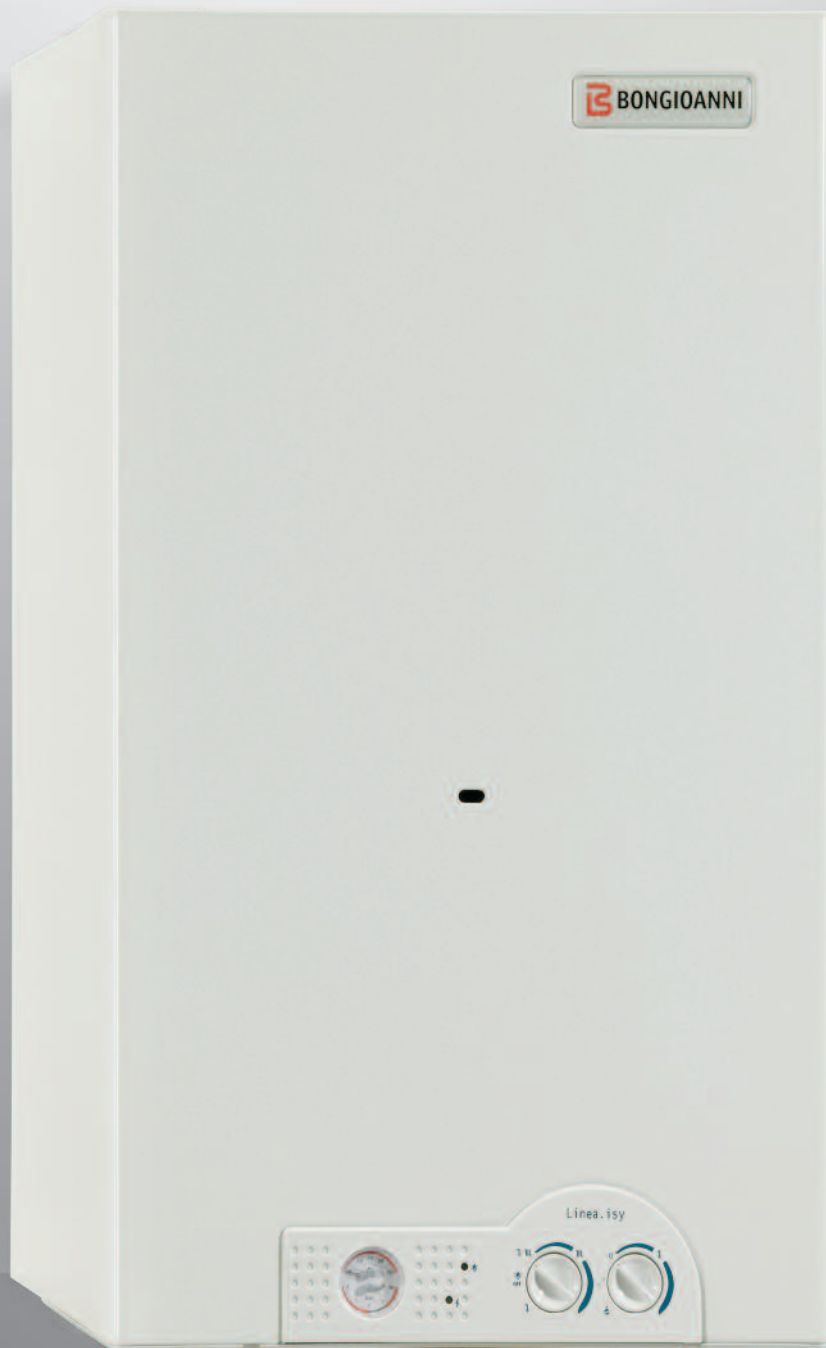


# Linea.isy

Caldaie murali a gas  
per riscaldamento e  
produzione di acqua  
calda sanitaria



Caldaie murali a gas per riscaldamento e produzione di acqua calda sanitaria

# Linea.isy

Il concetto progettuale è nel nome: semplicità di funzionamento abbinata a massima sicurezza ed alte prestazioni.

## Economica e semplice

Bongioanni ha voluto enfatizzare con il nome Linea.isy (cioè "easy", facile) una delle principali caratteristiche di questa serie di caldaie: la semplicità d'installazione e di gestione.

Grazie a uno schema di funzionamento semplice e all'utilizzo di una componentistica di qualità, Linea.isy è una caldaia elegante, compatta nelle dimensioni, economica ed affidabile.

Le caldaie Linea.isy, caratterizzate dal perfetto abbinamento tra semplicità di funzionamento e alti livelli di prestazioni e sicurezza, completano la gamma di murali per riscaldamento e produzione di acqua calda sanitaria della serie Linea.

Linea.isy è disponibile nelle versioni a camera aperta (23,2 kW - 20.000 kcal/h utili) e a camera stagna con tiraggio forzato (23,2 kW - 20.000 kcal/h e 27,6 kW - 23.700 kcal/h utili).

## Design accurato

Grande attenzione è stata dedicata al design sia per rendere agevoli le operazioni di manutenzione, sia per esaltare l'eleganza che ne rende armonioso l'inserimento in qualsiasi tipologia di ambiente.

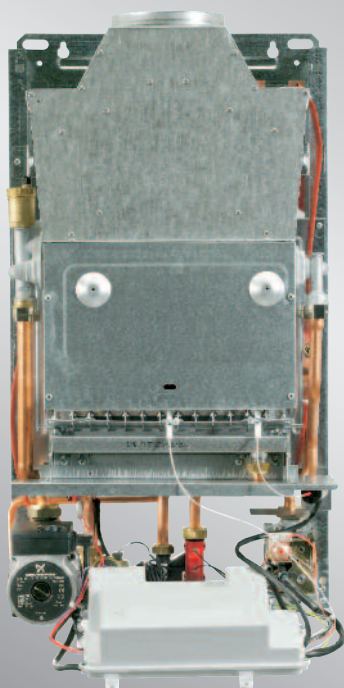
Le ridotte dimensioni di Linea.isy ne facilitano l'installazione in tutte quelle situazioni in cui lo spazio è limitato.

## Controllo semplice e veloce

Gli indicatori presenti sul display visualizzano la temperatura del circuito di riscaldamento e quello dell'acqua calda sanitaria, segnalando le eventuali anomalie attraverso l'accensione di una spia rossa.

Se la pressione scende al di sotto di 0,5 bar la caldaia viene bloccata.

Il microprocessore integrato verifica costantemente lo stato e i valori delle sonde e controlla gli elementi attivi della caldaia: la valvola del gas, la pompa e (per la versione a tiraggio forzato) il ventilatore.



## Caratteristiche costruttive

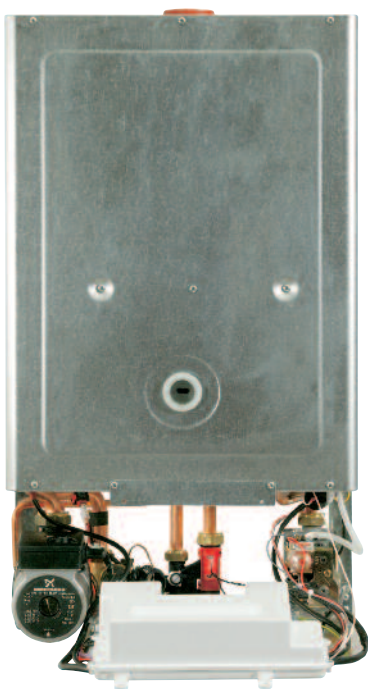
### Circolatore con valvola jolly

Una valvola di scarico integrata elimina completamente le bolle d'aria accumulate nella camera della pompa.

### Scambiatore bitermico gas/acqua

La particolare conformazione dello scambiatore rende efficiente il riscaldamento del circuito primario di riscaldamento e di quello sanitario, ottenendo così un rendimento elevato in entrambe le funzioni.

Questa caratteristica inserisce Linea.isy turbo nella classe di rendimento ★★★ secondo la Direttiva 92/42/CEE).



### Gruppo acqua integrato

Il gruppo acqua integra tutti i componenti idraulici della caldaia: flussostato di precedenza sanitario, rubinetto di carico, valvola di sicurezza, sensore pressione impianto, regolatore di portata acqua.

## La sicurezza innanzitutto

Le caldaie murali Linea.isy sono equipaggiate con tutti i dispositivi di sicurezza disponibili, inclusi:

- **Monitoraggio della fiamma**

Verifica della presenza di combustione tramite il principio della ionizzazione di fiamma.

- **Controllo attivo del tiraggio**

Il sensore fumi (sui modelli a camera aperta) ed il pressostato aria (sui modelli a camera stagna) garantiscono in ogni momento il controllo attivo del tiraggio.

- **Alto grado di protezione elettrica (IP X 4D)**

- **Accensione "morbida"**

Per garantire una perfetta accensione, il bruciatore impiega 8 secondi per arrivare all'80% (CSI) o al 65% (I) della potenza. Dopo questo tempo la potenza si adatta alla richiesta.

- **Protezione antigelo della caldaia**

Se la temperatura dell'acqua dell'impianto scende sotto 5°C, la caldaia entra in funzione antigelo finché la temperatura sale fino a 30°C.

- **Spegnimento ritardato della pompa e della ventola**

Dopo che la caldaia viene spenta, la pompa continua a far circolare l'acqua nell'impianto di riscaldamento per altri 30 secondi e la ventola continua a funzionare per 20 secondi.

Questa funzione evita il surriscaldamento dello scambiatore e lo spreco di energia.

- **Protezione della pompa**

La pompa viene automaticamente attivata per un breve periodo (30 sec.) se non è stata utilizzata per 24 ore, per evitarne il blocco.

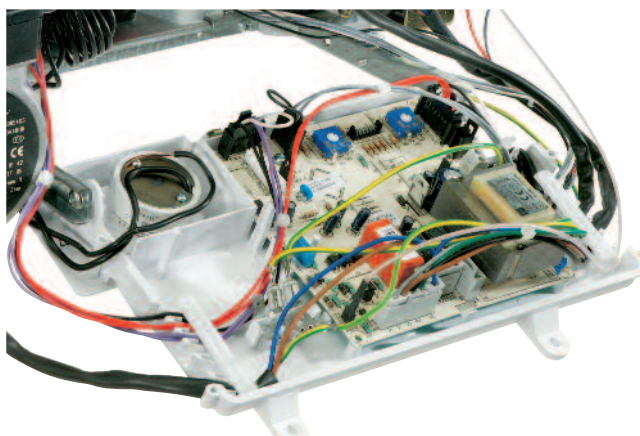
- **Ritardo Partenza Bruciatore**

Attraverso una temporizzazione del ritardo di partenza del bruciatore (3 minuti) le caldaie Linea.isy evitano tutti i problemi connessi alle frequenti accensioni / spegnimenti dell'apparecchio causate ad esempio quando la potenza della caldaia è sovradimensionata rispetto alle effettive esigenze dell'impianto.

- **Bypass automatico dell'impianto e valvola di sicurezza circuito riscaldamento**

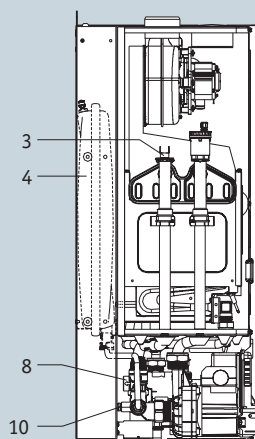
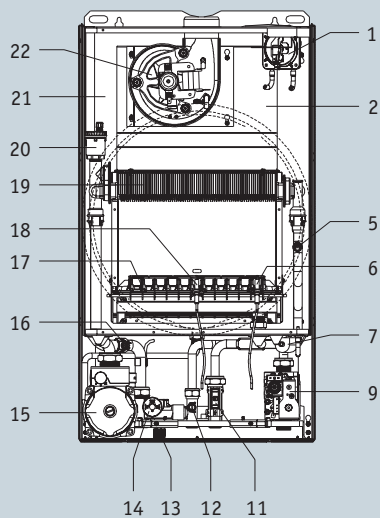
- **Diagnostica a led**

Il funzionamento è monitorato dal microprocessore integrato: eventuali malfunzionamenti vengono segnalati dalla diagnostica a led.



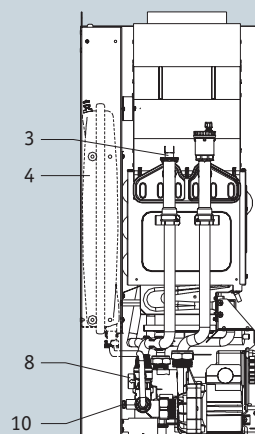
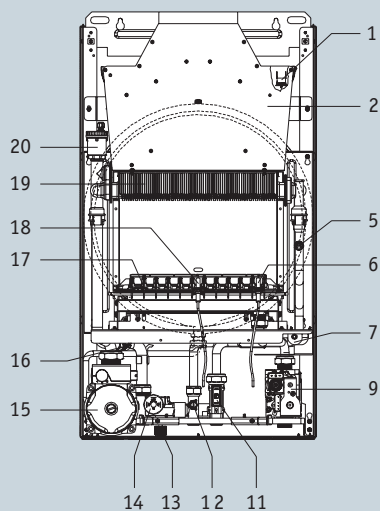
Disegno tecnico

Linea.isy CSI



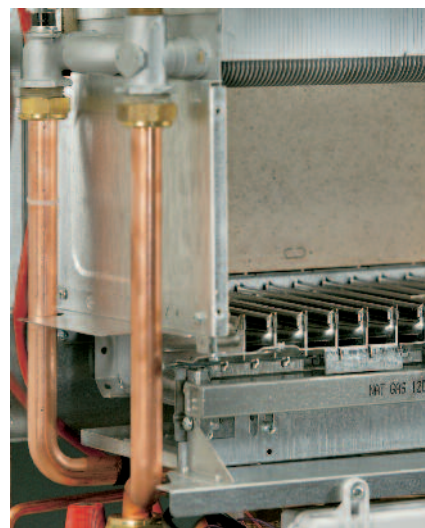
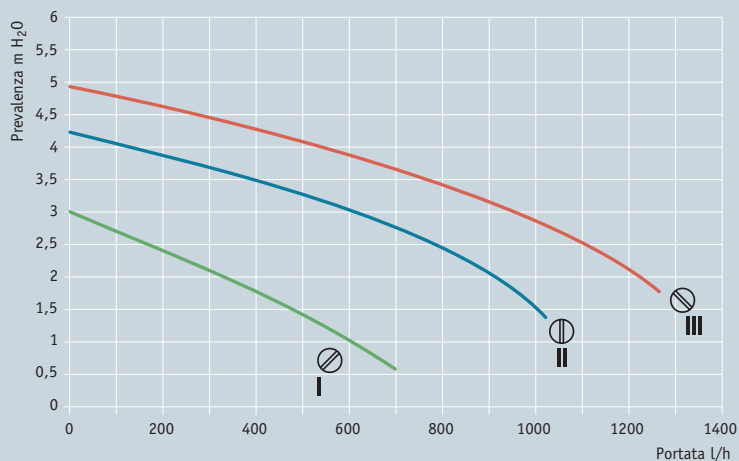
- 1 Pressostato fumi
- 2 Convogliatore fumi
- 3 Termostato di sicurezza sovratemperatura
- 4 Vaso espansione
- 5 Sonda controllo temperatura sanitario
- 6 Elettrodo accensione
- 7 Accenditore a scarica
- 8 Valvola sicurezza 3 bar
- 9 Valvola gas
- 10 Rubinetto scarico impianto
- 11 Flussostato di precedenza (con filtro)
- 12 Vite regolazione portata ACS
- 13 Rubinetto caricamento impianto
- 14 Pressostato sicurezza min. pressione acqua
- 15 Circolatore
- 16 Sonda controllo temperatura riscaldamento
- 17 Bruciatore
- 18 Sensore rilevazione
- 19 Scambiatore bitermico
- 20 Valvola sfogo aria automatica (valvola jolly)
- 21 Camera stagna
- 22 Ventilatore

Linea.isy I

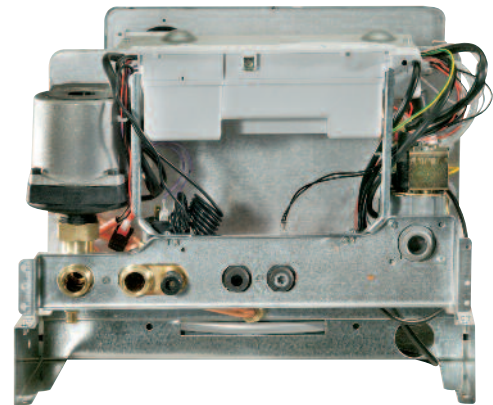
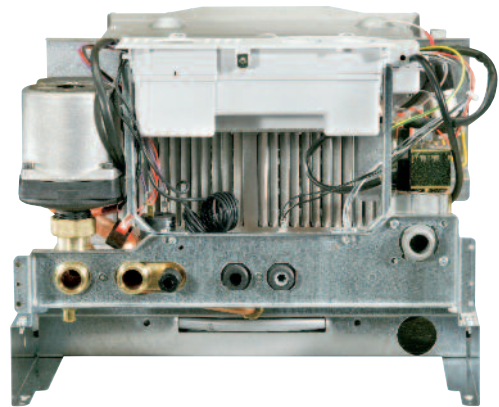
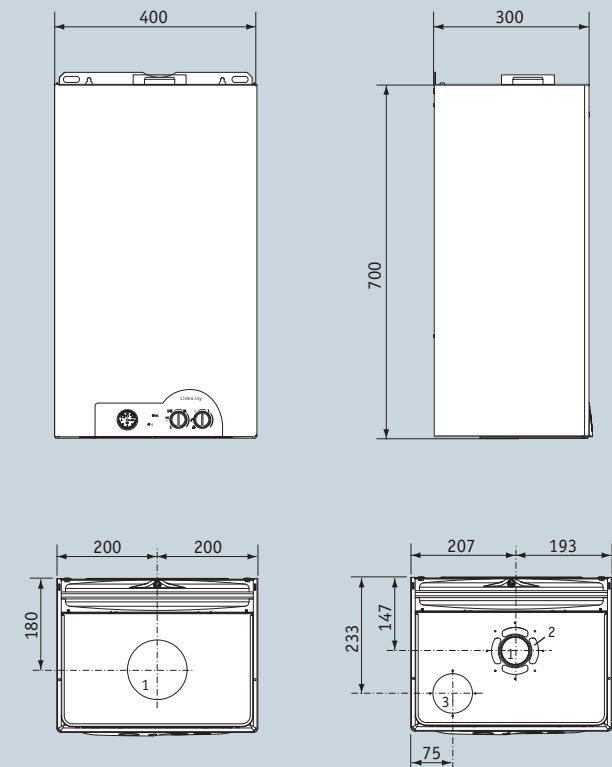


- 1 Sensore fumi
- 2 Cappa fumi
- 3 Termostato di sicurezza sovratemperatura
- 4 Vaso di espansione
- 5 Sonda controllo temperatura sanitario
- 6 Elettrodo accensione
- 7 Accenditore a scarica
- 8 Valvola sicurezza 3 bar
- 9 Valvola gas
- 10 Rubinetto scarico impianto
- 11 Flussostato di precedenza (con filtro)
- 12 Vite regolazione portata ACS
- 13 Rubinetto caricamento impianto
- 14 Pressostato sicurezza min. pressione acqua
- 15 Circolatore
- 16 Sonda controllo temperatura riscaldamento
- 17 Bruciatore
- 18 Sensore rilevazione
- 19 Scambiatore bitermico
- 20 Valvola sfogo aria automatica (valvola jolly)

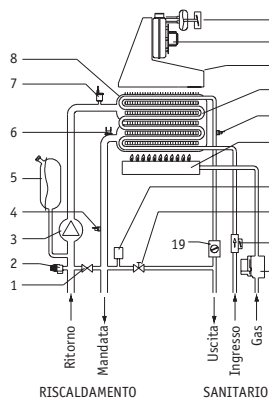
Diagramma caratteristica pompa



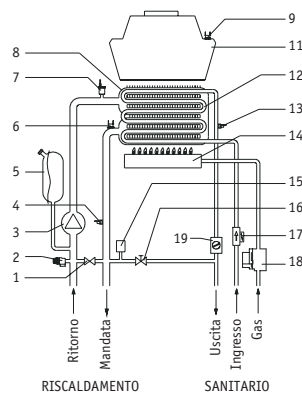
## Dimensioni (mm)



### Linea.isy CSI (camera stagna)



### Linea.isy I (camera aperta)



- 1 By-pass impianto
- 2 Valvola sicurezza circ. riscald. 3 bar
- 3 Circolatore
- 4 Sonda temperatura riscaldamento
- 5 Vaso espansione
- 6 Termostato di sicurezza
- 7 Valvola sfogo aria
- 8 Scambiatore bitermico (riscaldamento)
- 9 Termostato fumi (mod. I) Sensore fumi (mod. CSI)
- 10 Ventilatore (mod. CSI)

- 11 Cappa fumi (mod. I)
- 12 Convogliatore fumi (mod. CSI)
- 13 Scambiatore bitermico (sanitario)
- 14 Sonda temperatura sanitario
- 15 Bruciatore
- 16 Pressostato mancanza acqua
- 17 Rubinetto riempimento impianto
- 18 Flussostato precedenza (con filtro)
- 19 Valvola gas
- 19 Regolatore portata acqua

## Testo per capitolato

- Caldaia murale per riscaldamento ambiente e produzione istantanea di acqua calda sanitaria
- Accensione elettronica a ionizzazione di fiamma
- Versione a camera aperta da 23,2 kW utili
- Versione a camera stagna e tiraggio forzato da 23,2 kW utili
- Disponibile per funzionamento a gas metano e a GPL
- Bruciatore principale ad aria aspirata, in acciaio inox completo di elettrodi di accensione e sonda di controllo a ionizzazione
- Scambiatore bitermico gas/acqua in rame
- Vaso di espansione a membrana da 8 litri con precarica a 1 bar, valvola di sicurezza impianto a 3 bar
- Gruppo acqua integrato composto da flussostato sanitario, filtro acqua fredda sanitario, rubinetto di carico impianto, sensore pressione impianto e valvola di sicurezza
- Circolatore con valvola sfiato aria integrata
- Scheda elettronica a microprocessore con modulazione di fiamma continua a due sensori (sanitario e riscaldamento)
- Ritardo di accensione in modo riscaldamento
- Sistema di protezione antigelo
- Sistema antibloccaggio del circolatore
- Grado di isolamento elettrico IP X4D
- Marcatura CE
- Dimensioni di ingombro ridotte: 700x400x300 mm
- Versione a camera stagna di classe di rendimento ★★★ (Direttiva 92/42/CEE)

## Fornitura completa di:

- Dima in carta, staffa e tasselli per fissaggio a muro e rubinetti di intercettazione gas e acqua fredda sanitaria

## Optional:

- Raccordi universali telescopici regolabili
- Raccordi rigidi standard
- Dima metallo

**Dati tecnici caldaie**

Modello		Linea.Isy 23 I Met.	Linea.Isy 23 I GPL	Linea.Isy 23 CSI Met.	Linea.Isy 23 CSI GPL	Linea.Isy 28 CSI Met.	Linea.Isy 28 CSI GPL
Codice		00220123	00221123	00220323	00221323	00220328	00221328
Certificazione	CE	0694BP0360	0694BP0360	0694BP0360	0694BP0360	0694BP0360	0694BP0360
Categoria		II2H3+	II2H3+	II2H3+	II2H3+	II2H3+	II2H3+
Tipo		B <sub>118S</sub>	B <sub>118S</sub>	B <sub>22</sub> C <sub>12</sub> C <sub>32</sub> C <sub>42</sub> C <sub>52</sub> C <sub>62</sub> C <sub>82</sub>	B <sub>22</sub> C <sub>12</sub> C <sub>32</sub> C <sub>42</sub> C <sub>52</sub> C <sub>62</sub> C <sub>82</sub>	B <sub>22</sub> C <sub>12</sub> C <sub>32</sub> C <sub>42</sub> C <sub>52</sub> C <sub>62</sub> C <sub>82</sub>	B <sub>22</sub> C <sub>12</sub> C <sub>32</sub> C <sub>42</sub> C <sub>52</sub> C <sub>62</sub> C <sub>82</sub>
Accensione		elettronica	elettronica	elettronica	elettronica	elettronica	elettronica
Tipologia Gas		G20	G30 / G31	G20	G30 / G31	G20	G30 / G31
Portata Termica	kW (kcal/h)	25,6 (22.016)	25,6 (22.016)	25,6 (22.016)	25,6 (22.016)	29,7 (25.542)	29,7 (25.542)
Portata Termica Ridotta	kW	10	10	10	10	11	11
Potenza Termica Utile	kW (kcal/h)	23,2 (19.952)	23,2 (19.952)	23,7 (20.382)	23,7 (20.382)	27,6 (23.736)	27,6 (23.736)
Potenza Termica Utile Ridotta	kW	8,6	8,6	8,6	8,6	9,5	9,5
Rendimento Utile al 30%	%	88,7	88,7	90,1	90,1	90,7	90,7
100%	%	90,4	90,4	93,4	93,4	92,9	92,9
Classe energetica		★★	★★	★★★	★★★	★★★	★★★
Consumo gas	m <sup>3</sup> /h	2,71	-	2,71	-	3,14	-
	Kg/h	-	2,01	-	2,02	-	2,34
Classe NO <sub>x</sub>		2	1	2	1	3	1
<b>Pressione gas</b>							
Pressione di alimentazione	mbar	20	29 / 37	20	29 / 37	20	29 / 37
Pressione al bruciatore max/min	mbar	12,2/2,2 (G20)	27,5/4,2 (G30)	12,2/2,0 (G20)	27,5/4,2 (G30)	13,2/2,0 (G20)	27,5/4,3 (G30)
			35,5/6,1 (G31)		35,5/4,2 (G31)		35,5/4,3 (G31)
Numero ugelli		12	12	12	12	12	12
Diametro ugelli	mm	125	77	125	77	135	81
<b>Riscaldamento</b>							
Max. pressione d'esercizio	bar	3	3	3	3	3	3
Min. pressione d'esercizio	bar	0,5	0,5	0,5	0,5	0,5	0,5
Pressione d'esercizio consigliata	bar	1/1,5	1/1,5	1/1,5	1/1,5	1/1,5	1/1,5
Campo di selezione temperatura	°C	35 - 78	35 - 78	35 - 78	35 - 78	35 - 78	35 - 78
Vaso di espansione	l	8	8	8	8	8	8
Max. quantità acqua circuito riscaldamento	l	140	140	140	140	140	140
Pressione vaso di espansione	l	1	1	1	1	1	1
<b>Acqua calda sanitaria</b>							
Max. pressione d'ingresso	bar	6	6	6	6	6	6
Min. pressione d'ingresso	bar	0,5	0,5	0,5	0,5	0,5	0,5
Portata minima acqua	l/min	2	2	2	2	2	2
Campo di regolazione temperatura	°C	30 - 55	30 - 55	30 - 55	30 - 55	30 - 55	30 - 55
Prelievo diretto acqua calda sanitaria:							
	Δt = 25°C	l/min	13,3	13,3	13,6	13,6	15,8
	Δt = 30°C	l/min	11,1	11,1	11,3	11,3	13,2
	Δt = 35°C	l/min	9,5	9,5	9,7	9,7	11,3
<b>Parametri elettrici</b>							
Tensione/frequenza	V/Hz	230/50	230/50	230/50	230/50	230/50	230/50
Potenza elettrica	W	110	110	142	142	142	142
Grado di protezione	IP	X4D	X4D	X4D	X4D	X4D	X4D
<b>Raccordi Idraulici</b>							
Raccordi riscaldamento in/out	R	3/4"	3/4"	3/4"	3/4"	3/4"	3/4"
Raccordi acqua calda sanitaria in/out	R	1/2"	1/2"	1/2"	1/2"	1/2"	1/2"
Raccordi Gas	R	3/4"	3/4"	3/4"	3/4"	3/4"	3/4"
<b>Gas Combusti</b>							
Raccordo scarico gas combustibili	mm	130	130	60/100	60/100	60/100	60/100
Max. lunghezza raccordo coassiale 60/100	m	-	-	0,5/5	0,5/5	1,0/4	1,0/4
Max. lunghezza raccordo separato 80/80	m	-	-	2/30	2/30	2/20	2/20
Temperatura gas combustibili	°C	101	101	120	120	125	125/125
Pressione camino richiesta	Pa	2,5	2,5	-	-	-	-
Portata in massa fumi	kg/h	86,3	86,3	51,1	51,1	62,44	65,38/65,94
CO <sub>2</sub> (a Portata nominale)	%	4,3	5,4	7,4	8,8	6,9	7,6
<b>Dimensioni</b>							
Dimensioni (L x H x P)	mm	400 x 700 x 300	400 x 700 x 300	400 x 700 x 300	400 x 700 x 300	400 x 700 x 300	400 x 700 x 300
Peso	kg	29	29	34,5	34,5	34,5	34,5

Bongioanni

## Centri di Assistenza



Da sempre Bongioanni è sinonimo di affidabilità. Affidabilità dei prodotti, ma anche affidabilità intesa come serietà e impegno di un'azienda protesa a garantire il massimo in termini di assistenza e di servizio post vendita.

Bongioanni seleziona con cura i propri centri assistenza per offrire all'utente un servizio altamente professionale e competente.

Il servizio clienti gestisce una rete di centri assistenza distribuiti capillarmente su tutto il territorio nazionale. Un programma di continua formazione professionale consente di tenere costantemente aggiornati i centri assistenza sulle novità tecniche, commerciali e legislative.

I Centri assistenza Bongioanni sono autorizzati alla stesura della documentazione tecnica richiesta dalle normative vigenti, alla gestione dei ricambi e delle garanzie sul prodotto. Un moderno sistema logistico consente una gestione celere, puntuale e affidabile della spedizione dei pezzi di ricambio. Tutti i pezzi di ricambio vengono sottoposti ai medesimi severi controlli delle caldaie assemblate.

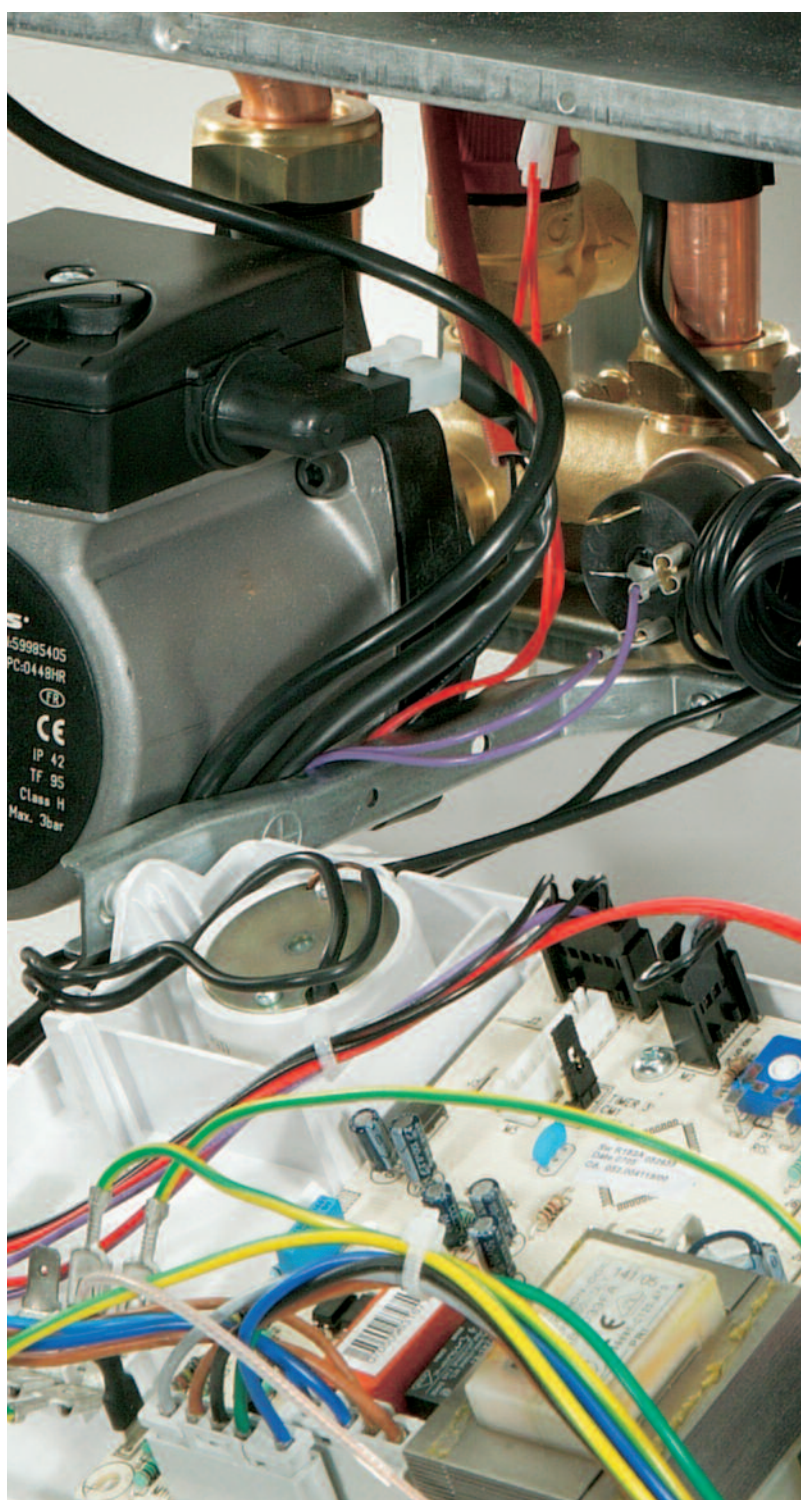
Si raccomanda di utilizzare sempre accessori e ricambi originali Bongioanni per garantire prestazioni e sicurezza costanti nel tempo.

Per consultare l'elenco completo dei Centri Assistenza Bongioanni, visita il sito [www.bongioannicaldaie.it](http://www.bongioannicaldaie.it)



Nell'ottica del miglioramento, Bongoanni Caldaie si riserva di modificare in qualsiasi momento, senza obbligo di preavviso, le caratteristiche dei prodotti.  
Bongoanni Caldaie non si assume responsabilità per eventuali errori o inesattezze contenute in questo catalogo, che non può essere considerato come contratto nei confronti di terzi.

Dicembre 2007



**Bongoanni Caldaie S.r.l.**  
Strada Provinciale 422, 21  
12010 San Defendente di Cervasca - (CN)  
Tel. +39-0171-687816  
Fax +39-0171-857008  
[www.bongoannicaldaie.it](http://www.bongoannicaldaie.it)  
[info@bongoannicaldaie.it](mailto:info@bongoannicaldaie.it)