

# BONGAS 1 PREMIX

**ISTRUZIONI DI INSTALLAZIONE,  
REGOLAZIONE E MANUTENZIONE  
PER L'INSTALLATORE**

**ISTRUZIONI DI USO E MANUTENZIONE  
PER L'UTENTE**



**BONGIOANNI**  
CALDAIE

Gruppo Vaillant

# 1 DESCRIZIONE

## 1.1 GENERALITÀ

La serie BONGAS 1 PREMIX è costituita da due modelli di caldaie ad elementi in ghisa con bruciatore di gas a premiscelazione totale, di altissimo rendimento e bassissime emissioni.

### Corpo scambiatore in ghisa.

Il corpo scambiatore in ghisa è composto di:

- Un elemento anteriore
- Un numero variabile di elementi intermedi
- Un elemento intermedio speciale
- Un elemento posteriore.

Gli elementi in ghisa sono assemblati tramite biconi in acciaio St 37-2 DIN 1626.

### Bruciatore.

Si tratta di un sistema di combustione di gas metano - con ventilatore - a premiscelazione totale - modulante - perfettamente adattato alla caldaia.

Il bruciatore è il risultato dell'assemblaggio delle seguenti parti principali:

- Una testa di combustione in acciaio inox, parzialmente rivestita di una matrice metallica in lega speciale; tutti i materiali impiegati sono ad alta resistenza al calore;
- Un ventilatore posizionato a monte della camera di combustione, equipaggiato di un controllo elettronico modulante della velocità di rotazione;
- Un sistema di controllo del rapporto aria-gas, comprendente una valvola gas 1:1 e un venturi posizionato sull'aspirazione del ventilatore: il gas viene immesso a livello della sezione ristretta del venturi, richiamato dalla depressione dell'aria in quella zona.

### Unità elettronica di controllo.

La caldaia è gestita tramite un'unità elettronica di controllo, avente le seguenti funzioni:

- Gestione della sicurezza del bruciatore e della caldaia
- Gestione delle temperature dell'installazione, rilevate con 2 sensori NTC di serie (mandata caldaia e ritorno caldaia) ed eventualmente, collegando altri 2 sensori non forniti, temperatura esterna e temperatura acqua calda sanitaria;
- Gestione di altri organi dell'installazione non forniti, come la valvola a tre vie per la produzione di acqua calda sanitaria o il cronotermostato ambiente remoto.

Comprende un'unità display, dotata dei pulsanti di azionamento e di due display digitali (uno per le temperature e l'altro per lo stato del bruciatore), per operare e controllare la caldaia.

L'accesso al pannello di comando e controllo della caldaia è reso possibile dalla rotazione del coperchio in plastica trasparente posizionato centralmente nella parte alta del mantello della caldaia.

### Caratteristiche speciali.

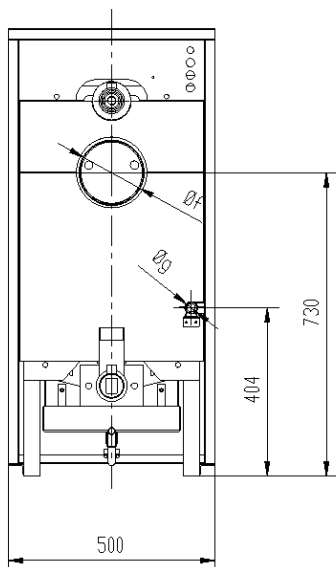
In conformità alla Direttiva Europea dei Rendimenti delle caldaie, le BONGAS 1 PREMIX sono classificate come **CALDAIE E BASSA TEMPERATURA**. Questo significa che le caldaie possono funzionare con una temperatura di ritorno compresa tra i 35°C e i 40°C, in continuo, dando luogo ad una certa produzione di condensa acida durante il funzionamento normale. La condensa deve essere evacuata con canalizzazione (vedere il paragrafo 2.3.4).

## 1.2 MODELLI

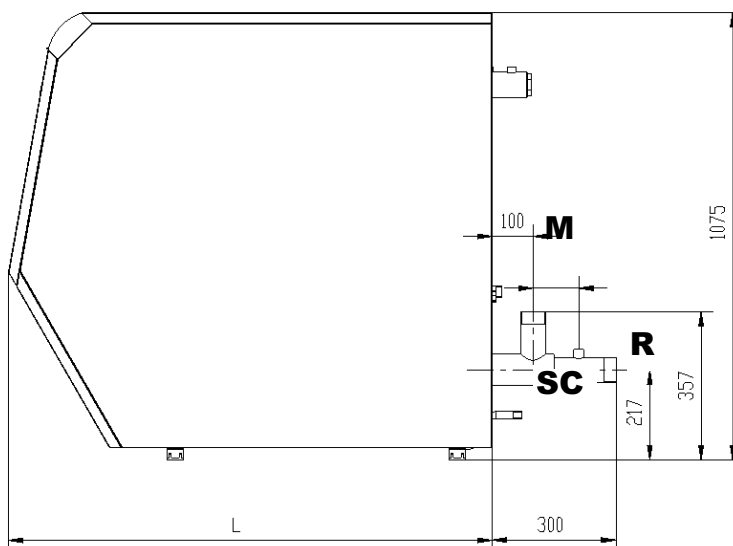
Modello/numero di elementi	Potenza Nominale	Codice articolo
	kW	
<b>BONGAS 1 PREMIX 70/6</b>	<b>68,6</b>	<b>001615506</b>
<b>BONGAS 1 PREMIX 100/8</b>	<b>99,9</b>	<b>001615508</b>

## 1.3 DIMENSIONI

**BONGAS 1 PREMIX  
VISTA POSTERIORE**



**BONGAS 1 PREMIX  
VISTA LATERALE**



MODELLO	L [mm]	Øf [mm]	M & R [“]	Øg [“]
<b>BONGAS 1 PREMIX 70/6</b>	<b>977</b>	<b>150</b>	<b>2</b>	<b>3/4</b>
<b>BONGAS 1 PREMIX 100/8</b>	<b>1167</b>	<b>150</b>	<b>2</b>	<b>3/4</b>

### LEGENDA

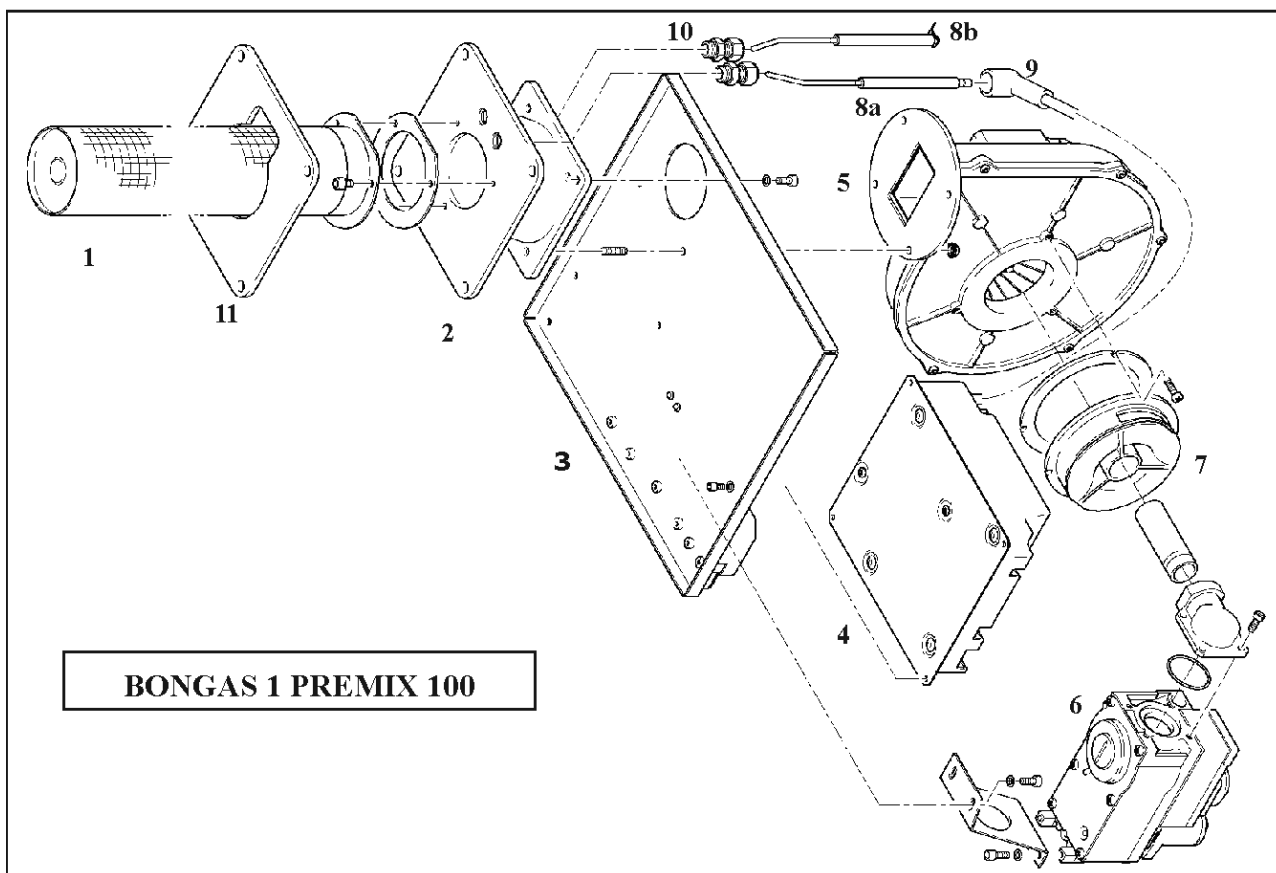
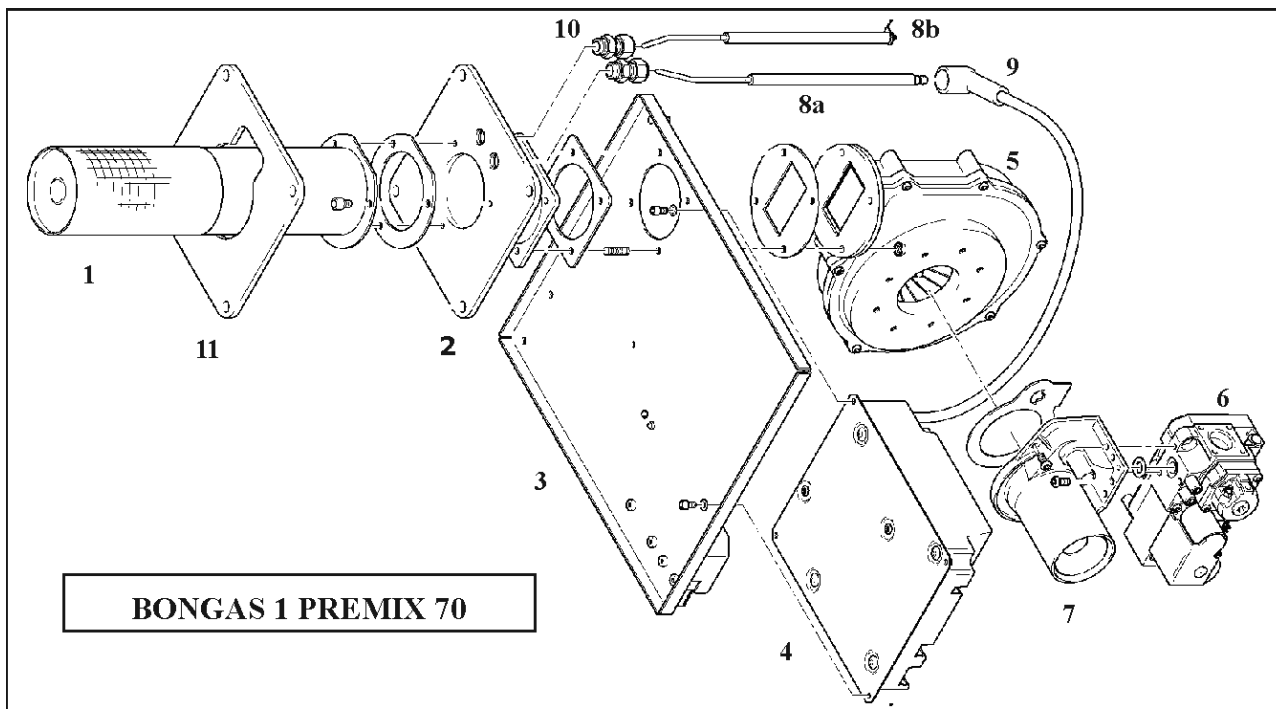
- M = MANDATA**
- R = RITORNO**
- Øf = USCITA FUMI**
- Øg = INGRESSO GAS**
- SC = SCARICO CONDENSA**

## 1.4 DATI TECNICI

<b>BONGAS 1 PREMIX</b>		<b>70</b>	<b>100</b>
PORTATA TERMICA NOMINALE			
Q MAX	kW	75,0	109,5
Modulazione fino a Q MIN	kW	44,8	65,2
POTENZA TERMICA NOMINALE			
P MAX	kW	68,6	99,9
P MIN corrispondente a QMIN	kW	41,2	60,0
Pressione di Alimentazione Gas [mbar]	2H-G20 - Gas Metano	20	20
Portata Gas (max/min) (15°C, 1013mbar)	2H-G20 [m3/h]	7,9/4,7	11,6/6,9
Contenuto Acqua Caldaia	l	30	40
Temperatura Max Acqua Mandata	°C	85	85
Temperatura Min Acqua Mandata	°C	40	40
Pressione Max di esercizio	bar	5	5
PMS			
Ø Attacchi Mandata/Ritorno	“	2	2
Perdita di Carico Lato Acqua			
@ 10 K ΔT	mbar	170	190
@ 20 K ΔT	mbar	60	70
Ø Attacco Gas	“	3/4	3/4
Portata Massica Fumi @ Q MAX	kg/s	0,053	0,076
Temperatura Fumi			
Q MAX @ CO <sub>2</sub> =9,0 & Temp. Acqua Man/Rit 80/60°C	°C	158	164
Q MIN @ CO <sub>2</sub> =8,3 & Temp. Acqua Man/Rit 50/40°C		88	93
NO <sub>x</sub>			
Classe secondo EN656	mg/kWh	5 < 70	5 < 70
Alimentazione elettrica			
		~ 230V (@ 50Hz)	
		75 W	80 W
Peso	kg	268	351
Rendimenti:			
A Carico Nominale (100%)	%	92,0	92,0
A Carico Parziale (30%)	%	95,5	95,5

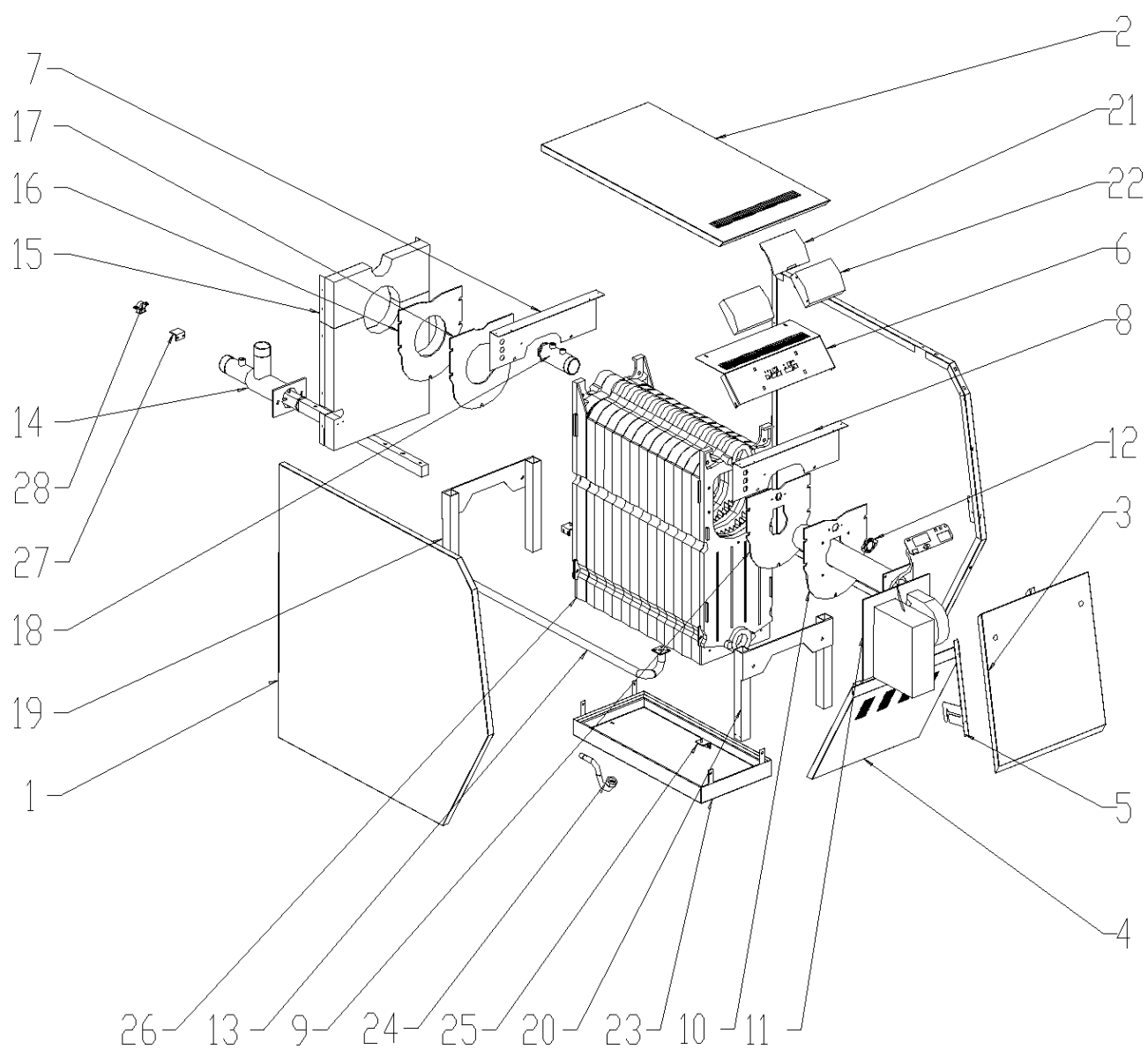
## 1.5 DISEGNI ESPLOSI E TABELLE CODICI - BRUCIATORE

### 1.5.1 DISEGNI BRUCIATORI



## 1.6 DISEGNI ESPLOSI E TABELLE CODICI - CORPO CALDAIA E MANTELLO

### 1.6.1 DISEGNO ESPLOSO CORPO CALDAIA E MANTELLO



## 1.6.2 LISTA CODICI CORPO CALDAIA E MANTELLO

N.	Descrizione	BONGAS 1 PREMIX	
		70	100
1	Fianco mantello	001645426 dx 001645436 sx	001645428 dx 001645438 sx
2	Coperchio mantello	001645446	001645448
3	Porta superiore mantello	001645411	001645411
4	Porta inferiore mantello	001645412	001645412
5	Staffe porta superiore mantello	001645982 dx 001645983 sx	001645982 dx 001645983 sx
6	Staffa pannello mantello	001645981	001645981
7	Staffa fissaggio fianchi posteriore	001645953	001645953
8	Staffa fissaggio fianchi anteriore		
9	Isolante piastra porta-bruciatore	001666510	001666510
10	Piastra porta-bruciatore	001650000	001650000
11	bruciatore	001655500	001655510
11a	Scheda Display	001655571	001655571
12	spioncino	001646100	001646100
12a	Preso pressione	005546226	005546226
13	Tubo arrivo gas	001651526 001651516	001651510
14	Distributore/scambiatore	001651506	001651508
15	Schienale mantello	001645413	001645413
16	Piastra uscita fumi	001650010	001650010
17	Isolante piastra uscita fumi	001666511	001666511
18	Tronchetto	001651500	001651500
18a	Valvola di sfiato aria automatica	001362101	001362101
18b	Rubinetto di sfiato aria	008591303	008591303
18c	Intercettazione	008591316	008591316
19- 20	Cavalletto	001651000	001651000
21	Coperchio plastica copri-pannello	001672200	001672200
22	Coperchio lamiera copri-staffa pannello	001672200	001672200
23	Cappa fumi/vaschetta raccogli-condensa	001646006	001646008
24	Sifone condensa	008591359	008591359
25	Staffetta supporto fianchi mantello	001645940	001645940
26	Corpo caldaia		
26a	Elemento ghisa anteriore	001630100	001630100
26b	Elemento ghisa intermedio	001630600	001630600
26c	Elemento ghisa intermedio	001630700	001630700
26d	Elemento ghisa posteriore	001630900	001630900
26e	Isolante piastra chiusura camera di combustione	001666512	001666512
26f	Piastra chiusura camera di combustione	001645050	001645050