

Idea

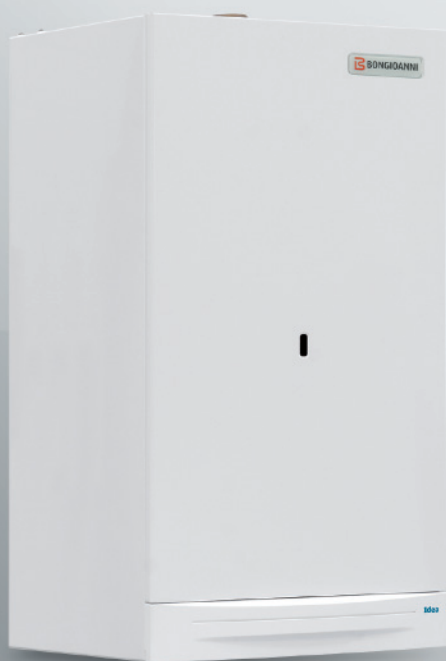
Caldaie murali compatte
per riscaldamento
e produzione ACS
istantanea



Caldaie murali compatte per riscaldamento e produzione ACS istantanea

Idea

Semplice e affidabile questa serie di caldaie rappresenta l'idea vincente per la nuova edilizia



Economica e semplice

Grazie a uno schema di funzionamento semplice e all'utilizzo di una componentistica di qualità, Idea è una caldaia elegante, compatta nelle dimensioni, economica ed affidabile per rispondere alle esigenze della moderna edilizia.

Le caldaie Idea, caratterizzate dal perfetto abbinamento tra semplicità di funzionamento e alti livelli di prestazioni e sicurezza, completano la gamma di murali per riscaldamento e produzione di acqua calda sanitaria istantanea.

Idea è disponibile nelle versioni a camera aperta (24,1 kW - 20.726 kcal/h utili) e a camera stagna con tiraggio forzato (23,8 kW - 20.468 kcal/h utili).

Design accurato

Grande attenzione è stata dedicata al design sia per rendere agevoli le operazioni di manutenzione, sia per esaltare l'eleganza che ne rende armonioso l'inserimento in qualsiasi tipologia di ambiente.

Controllo semplice e immediato

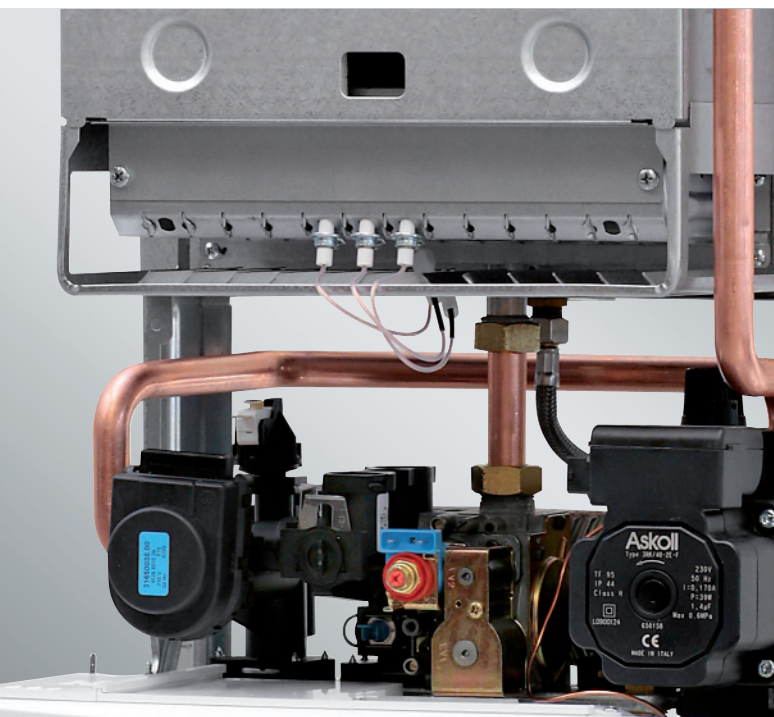
Il pannello comandi è progettato per rendere semplici e intuitive tutte le operazioni di gestione e controllo della caldaia.

Gli indicatori presenti visualizzano la pressione dell'acqua e segnalano eventuali anomalie di funzionamento

Facilità di installazione e manutenzione

Pensata per la nuova edilizia idea risulta di facile e veloce montaggio.

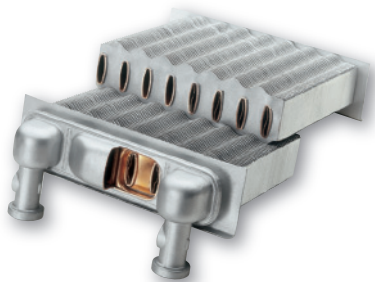
Le ridotte dimensioni di Idea ne facilitano l'installazione in tutte quelle situazioni in cui lo spazio è limitato.



Caratteristiche costruttive

Scambiatore primario

Lo scambiatore è realizzato in rame con una struttura lamellare e con un profilo innovativo e più compatto (il passo ridotto delle lamelle consente di aumentarne il numero) che garantisce il massimo scambio termico e la massima efficienza (versione camera stagna). Lo scambiatore dispone inoltre di un rivestimento protettivo anticorrosione e resistente alle alte temperature.



Scambiatore secondario

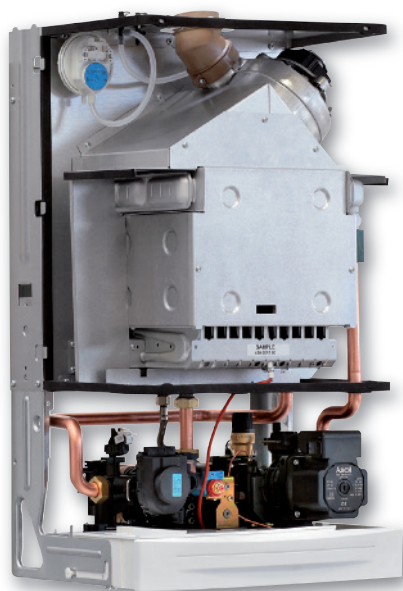
Lo scambiatore secondario in acciaio inox assicura un'ottima stabilità della temperatura dell'acqua calda sanitaria fornendo eccellenti livelli di comfort domestico.

La modulazione elettronica garantisce l'erogazione dell'acqua calda sanitaria a temperatura regolabile e costante.



Gruppo acqua integrato

Il gruppo acqua integra tutti i componenti idraulici della caldaia: flussostato di precedenza sanitario, rubinetto di carico, valvola di sicurezza, sensore pressione impianto, regolatore di portata acqua.

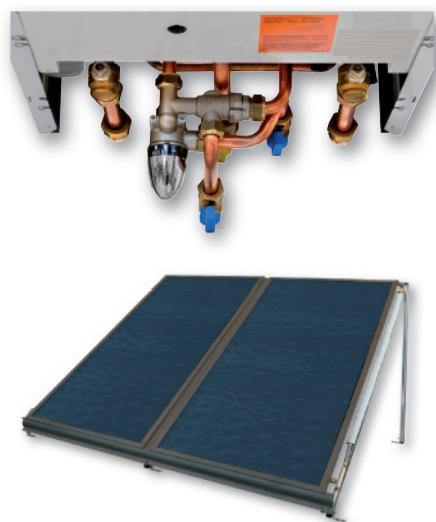


Integrazione con il solare

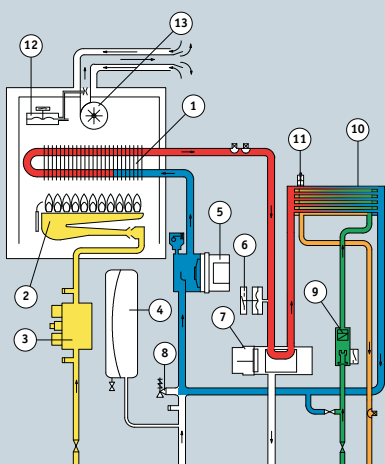
Le caldaie idea possono essere abbinate ai sistemi solari Bongioanni mediante il kit solare specifico.

Di semplice installazione, il kit non necessita di parti elettriche e consente di ottimizzare l'integrazione del sistema solare con la caldaia.

Questo dispositivo consente una notevole riduzione dei consumi in quanto la caldaia interviene esclusivamente quando l'irraggiamento solare non è sufficiente a mantenere l'acqua sanitaria alla temperatura impostata.



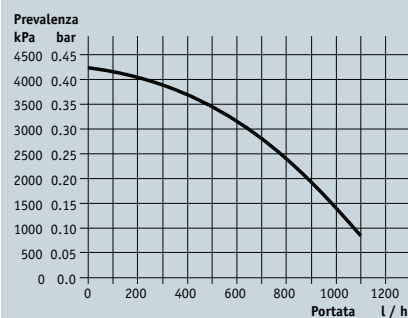
Disegno tecnico Idea 24 CSI



Legenda

- 1 Scambiatore primario
- 2 Bruciatore
- 3 Valvola gas
- 4 Vaso di espansione
- 5 Circolatore
- 6 Pressostato assoluto
- 7 Valvola a tre vie
- 8 Valvola di sicurezza
- 9 Flussostato acqua sanitaria
- 10 Scambiatore secondario
- 11 Valvola by-pass
- 12 Pressostato fumi
- 13 Ventilatore

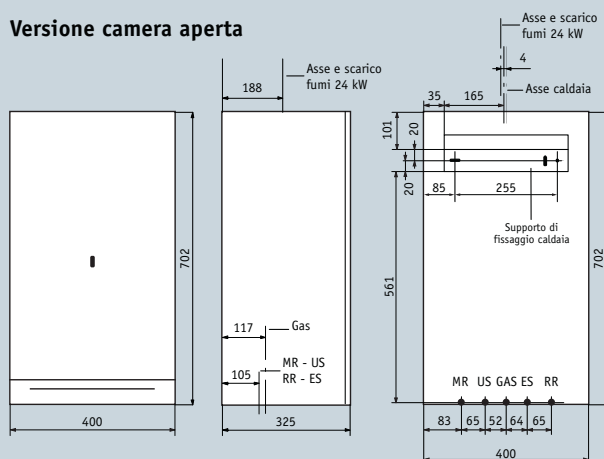
Grafico prevalenza residua



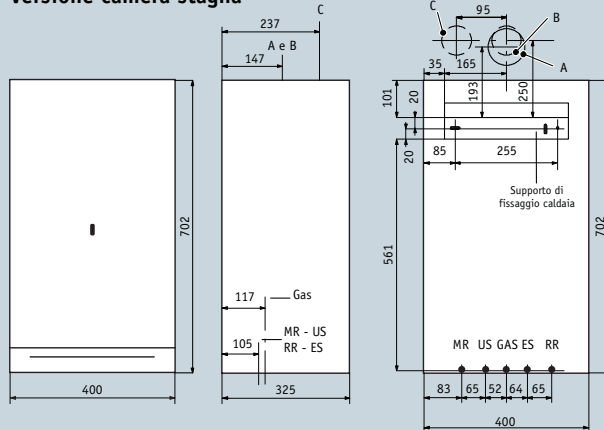
Dati tecnici caldaia Idea			
Dati generalità caldaia			
Modello	24 I	24 CSI	
Codice	006810000	006810100	
Dati generalità caldaia			
Tipo scarico fumi	B11BS	B22-C12-C32-C42-C52-C82	
Tipo combustibile	G20/G30/G3	G20/G30/G31	
Portata termica nominale	kW	26,6	25,6
Potenza termica utile nominale	kW	24,1	23,8
Potenza termica utile min. risc.	kW	9,5	12,9
Potenza termica utile min. san.	kW	9,5	9,8
Certificazione CE	PIN		
Rendimenti energetici (Dir. 92/42/CEE - Legge 10/91-D.P.R. 412/93)			
Rendimento al 100% (rif. P.C.I.)	%	90,8	92,8
Rendimento al 30% (rif. P.C.I.)	%	90,1	90,3
Rend. al 100% (Dir. 92/42/CEE)		★★	★★★
Perdita al mantello	%	2,6	0,9
Perdita max camino	%	6,6	6,3
Perdita bruciatore spento	%	0,2	0,2
Dimensionamento camino (Legge 46/90-UNI 9615)			
Temp. fumi (Pot. nom.- aria=20°C) GAS	°C	107	125
Portata massica fumi max	kg/s	0,017	0,017
Portata massica aria max	kg/s	0,019	0,016
Dati combustione			
Portata gas G20 max	m ³ /h	2,82	2,7
Portata gas G30 max	kg/h	2,10	2,02
Portata gas G31 max	kg/h	2,07	1,99
Portata gas G20 min risc./san.	m ³ /h	1,16/1,16	1,53/1,15
Portata gas G30 min risc./san.	kg/h	0,87/0,87	1,14/0,87
Portata gas G31 min risc./san.	kg/h	0,85/0,85	1,13/0,85
Pressione gas G20 min/max	mbar	2,2/11,1	4,0/12,8
Pressione gas G30 min/max	mbar	5,1/28,0	8,7/27,7
Pressione gas G31 min/max	mbar	6,7/35,6	12,6/35,8
Classe Nox		3	3
Dati idraulici lato impianto di riscaldamento			
Campo di regolazione temperatura	°C	38-85	38-85
Temperatura massima	°C	90	90
Capacità vaso di espansione	l	6	6
Pressione massima d'esercizio	bar	3	3
Pressione minima	bar	0,3	0,3
Prevalenza disponibile (a 1000 l/m)	kPa	14	14
Sanitario			
Max. pressione d'ingresso	bar	10	10
Min. pressione d'ingresso	bar	0,3	0,3
Portata minima acqua	l/min	2,5	2,5
Campo di regolazione temperatura	°C	35-55	35-55
Prelievo diretto acqua calda sanitaria:			
Δt = 25°C	l/min	13,8	13,6
Δt = 30°C	l/min	11,5	11,4
Δt = 35°C	l/min	9,9	9,7
Dati dimensionali			
Misure ingombro (H)	mm	702	702
Misure ingombro (L)	mm	400	400
Misure ingombro (P)	mm	325	325
Peso	kg	32	35
Ø Attacco canale da fumo	mm	125	80
Dati elettrici			
Alimentazione elettrica	V/Hz	230/50	230/50
Potenza elettrica assorbita	W	95	150
Grado di protezione	IP	X4D	X4D

Disegno tecnico Idea

Versione camera aperta



Versione camera stagna



Legenda

- | | |
|--|-----------------------------------|
| A - Espulsione fumi / aspirazione aria (coassiale Ø 60/100) | MR - Mandata riscaldamento |
| B - Espulsione fumi (sdoppiato Ø 80) | US - Uscita sanitario |
| C - Aspirazione aria (sdoppiato Ø 80) | ES - Entrata sanitario |
| | RR - Ritorno riscaldamento |

Testo per capitolato Idea

- Caldaia murale per riscaldamento ambiente e produzione istantanea di acqua calda sanitaria
- Certificazione CE
- Accensione elettronica a ionizzazione di fiamma
- versioni a camera aperta da 24,1 kW utili e a camera stagna con tiraggio forzato da 23,8 kW utili
- Bruciatore primario ad aria aspirata, in acciaio inox completo di elettrodi di accensione e sonda di controllo a ionizzazione
- Scambiatore primario lamellare in rame con elevata superficie di scambio e doppia circolazione
- Scambiatore sanitario a piastre in acciaio INOX
- Pannello comandi semplice ed elettronica a servizio dell'impianto che consente di:
 - regolare la pressione di accensione
 - regolare la frequenza di riaccensione
 - gestire la post circolazione della pompa

- visualizzare la diagnostica guasti e lo stato di blocco
- By pass automatico integrato
- Circolatore con motore istantaneo (pressione costante al variare delle perdite di carico e consumo elettrico ridotto)
- Immunità dai radiodisturbi
- Grado di protezione IPX4D
- Pressostato assoluto
- Dimensioni di ingombro ridotte: 702x400x325 mm.

Fornitura completa di:

- Dima in carta e staffa.

Optionals

- Raccordi e rubinetti.

Fumisteria

- Gamma scarico e aspirazione coassiale Ø 60/100
- Gamma scarico e aspirazione sdoppiato Ø 80.