

# ThermoVas

Istruzioni per l'installazione e la manutenzione

ThermoVas 21  
ThermoVas 26  
ThermoVas 31  
ThermoVas 36



L'installazione dell'apparecchio deve essere effettuata da personale qualificato ed in conformità alle Norme Tecniche, alla Legislazione nazionale e locale in vigore.  
Devono essere osservate, inoltre, le indicazioni sulla sicurezza, l'installazione, la manutenzione e l'uso riportate in questo manuale.



www.imq.it

CERTIFICATO N.  
CERTIFICATE N. **9155.NUBP**

SI CERTIFICA CHE IL SISTEMA QUALITA' DI  
WE HEREBY CERTIFY THAT THE QUALITY SYSTEM OPERATED BY

**BONGIOANNI CALDAIE SRL**

STRADA PROVINCIALE 422 N. 21 - LOC. S. DEFENDENTE - 12010 CERVASCA (CN)

UNITA' OPERATIVE  
OPERATIVE UNITS

STRADA PROVINCIALE 422 N. 21 - LOC. S. DEFENDENTE - 12010 CERVASCA (CN)

E' CONFORME ALLA NORMA  
IS IN COMPLIANCE WITH THE STANDARD

**ISO 9001:2000**

PER LE SEGUENTI ATTIVITA'  
FOR THE FOLLOWING ACTIVITIES

Produzione di caldaie a gas e gasolio e corpi in ghisa  
*Manufacturing of gas and oil boilers and cast iron blocks for boilers*

Riferirsi al manuale della qualità per l'applicabilità dei requisiti della norma ISO 9001:2000  
*Refer to quality manual for details of applications to ISO 9001:2000 requirements*

IL PRESENTE CERTIFICATO E' SOGGETTO AL RISPETTO DEL REGOLAMENTO  
PER LA CERTIFICAZIONE DEI SISTEMI DI QUALITA' E DI GESTIONE DELLE AZIENDE  
*THE USE AND THE VALIDITY OF THE CERTIFICATE SHALL SATISFY THE REQUIREMENTS  
OF THE RULES FOR THE CERTIFICATION OF COMPANY QUALITY AND MANAGEMENT SYSTEM*

PRIMA EMISSIONE FIRST ISSUE	EMISSIONE CORRENTE CURRENT ISSUE	DATA SCADENZA EXPIRY DATE
2002-01-31	2007-03-14	2008-04-03

IMQ S.p.A. - VIA QUINTILIANO, 43 - 20138 MILANO ITALY

CISQ is a member of



THE INTERNATIONAL CERTIFICATION NETWORK  
www.iqnet-certification.com

*IQNet, the association of the world's first  
class certification bodies, is the largest  
provider of management System  
Certification in the world.  
IQNet is composed of more than 30  
bodies and counts over 150 subsidiaries  
all over the globe.*

**GENERALE**

CISQ è la Federazione Italiana di  
Organismi di Certificazione dei  
sistemi di gestione aziendale

*CISQ is the Italian Federation  
of management system  
Certification Bodies*

**SINCERT** EA: 18

SCQ N°005A, SCA N°005D,  
SCR N°005F, SSI N°03G,  
PRD N°005B

Member degli Accordi di Mutuo Riconoscimento EA e IAF  
Signatory of EA and IAF Mutual Recognition Agreements

La validità del presente certificato è subordinata a sorveglianza annuale e al riesame completo del Sistema di Qualità con periodicità triennale secondo le procedure dell'IMQ

*The validity of the certificate is submitted to annual audit and a reassessment of the entire Quality System within three years according to IMQ rules*

FEDERAZIONE

**CISQ**

www.ciso.com

## Gentile Cliente,

La ringraziamo per aver scelto un nostro apparecchio, un prodotto di qualità e ad alte prestazioni, che potrà soddisfare le Sue esigenze di comfort.

La preghiamo di leggere attentamente questo manuale prima dell'uso e di osservare, in particolare, le AVVERTENZE E LE REGOLE DI SICUREZZA.

Le suggeriamo inoltre di affidare l'apparecchio ad un Servizio Tecnico Bongioanni Caldaie che è specificatamente preparato per effettuare la manutenzione e che utilizza, in caso di necessità, ricambi originali.

Questo manuale è parte integrante dell'apparecchio e deve essere quindi conservato con cura per ogni ulteriore consultazione o per essere trasferito ad altro Proprietario o Utente.

Cordiali saluti.

**La Direzione**

### **GARANZIA**

Gli apparecchi THERMOVAS godono di una GARANZIA SPECIFICA a partire dalla data di convalida da parte del Servizio Tecnico.

Applicare ai certificati specifici le etichette adesive con codice a barre presenti nella busta documenti.

### **CONFORMITÀ**

Gli apparecchi THERMOVAS sono conformi a:

- Direttiva PED 97/23/CEE
- Norma EN 303.5

Per il numero di serie riferirsi alla targhetta tecnica.



**La Direzione**

**INDICE****SICUREZZA**

AVVERTENZE E REGOLE DI SICUREZZA	Pag. 6
DIVIETI	“ 6

**GENERALE**

RICHIAMI SULL'IMPIEGO DELLA LEGNA	Pag. 7
DESCRIZIONE	“ 7
IDENTIFICAZIONE	“ 8
STRUTTURA COMPONENTI PRINCIPALI	“ 9
DATI TECNICI	“ 10

**INSTALLAZIONE**

RICEVIMENTO DEL PRODOTTO	Pag. 11
DIMENSIONI E PESO	“ 11
MOVIMENTAZIONE	“ 12
LOCALE DI INSTALLAZIONE	“ 12
NUOVA INSTALLAZIONE O INSTALLAZIONE IN SOSTITUZIONE DI ALTRO APPARECCHIO	“ 13
ATTACCHI IDRAULICI	“ 13
SCHEMI DI PRINCIPIO	“ 14
SCARICO FUMI E ASPIRAZIONE ARIA COMBURENTE	“ 16
MONTAGGIO DELLA MANTELLATURA E DEL REGOLATORE DI TIRAGGIO	“ 17
RIEMPIMENTO E SVUOTAMENTO IMPIANTO	“ 21
PRIMA MESSA IN SERVIZIO	“ 22

**MANUTENZIONE**

MANUTENZIONE E PULIZIA	Pag. 24
IRREGOLARITÀ DI FUNZIONAMENTO	“ 25

**USO (PER L'UTENTE)**

ACCENSIONE DELL'APPARECCHIO	Pag. 26
SPEGNIMENTO	“ 27
MANUTENZIONE	“ 27
PULIZIA ORDINARIA	“ 27
IRREGOLARITÀ DI FUNZIONAMENTO	“ 29

**RICAMBI**

PANNELLATURA	Pag. 30
CORPO CALDAIA	“ 31
CORPO CALDAIA	“ 32

RIFERIMENTI UTILI	“ 33
NOTE	“ 34



## AVVERTENZE E REGOLE DI SICUREZZA

- Dopo aver tolto l'imballo assicurarsi dell'integrità e della completezza della fornitura ed in caso di non rispondenza, rivolgersi all'Agenzia che ha venduto l'apparecchio.
- L'installazione dell'apparecchio deve essere effettuata da personale professionalmente qualificato che operi in conformità alle Norme Nazionali e locali vigenti ed alle indicazioni riportate nel manuale a corredo.
- L'apparecchio deve essere destinato all'uso previsto. Bongioanni Caldaie non è responsabile per danni causati a persone animali o cose, da errori d'installazione, di regolazione, di manutenzione e da usi impropri.
- In caso di fuoriuscite d'acqua chiudere l'alimentazione idrica ed avvisare, con sollecitudine, il Servizio Tecnico oppure personale professionalmente qualificato.
- Il non utilizzo dell'apparecchio, per un lungo periodo, comporta l'effettuazione almeno delle seguenti operazioni:
  - Chiudere i rubinetti dell'acqua dell'impianto idrico
  - Svuotare l'impianto termico e quello sanitario se c'è pericolo di gelo.
- Il manuale è parte integrante dell'apparecchio e di conseguenza dovrà SEMPRE accompagnarlo anche in caso di sua cessione ad altro Proprietario o Utente oppure di un suo trasferimento su altro impianto. Il manuale deve essere conservato con cura ed in caso di danneggiamento o smarrimento è possibile richiederne un altro esemplare al Servizio Tecnico.
- **È consigliato eseguire la manutenzione dell'apparecchio una volta l'anno.**



## DIVIETI

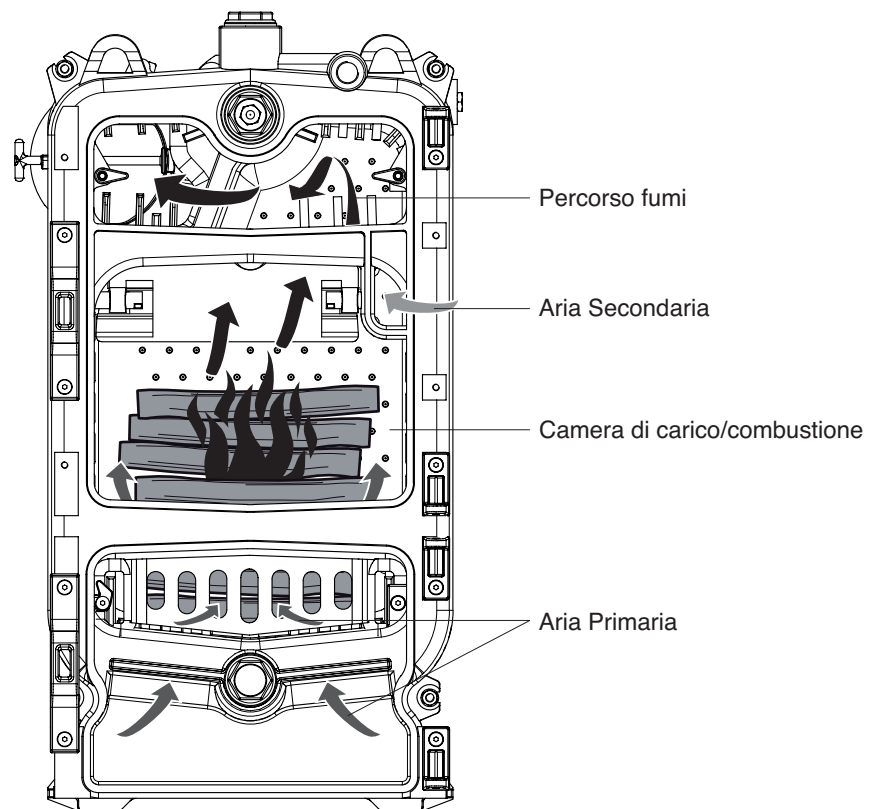
- **È VIETATO** fare effettuare le regolazioni dell'apparecchio ai bambini o alle persone inabili non assistite.
- **È VIETATO** fare interventi di pulizia con caldaia calda o con presenza di braci all'interno della stessa.
- **È VIETATO** utilizzare contenitori combustibili per smaltire i residui della combustione.
- **È VIETATO** modificare i dispositivi di sicurezza o di regolazione senza l'autorizzazione e le indicazioni del costruttore dell'apparecchio.
- **È VIETATO** tappare o ridurre dimensionalmente le aperture di aerazione del locale di installazione e dell'apparecchio (se presenti). Le aperture di aerazione sono indispensabili per una corretta combustione.
- **È VIETATO** lasciare contenitori con sostanze infiammabili nel locale dov'è installato l'apparecchio.
- **È VIETATO** disperdere nell'ambiente il materiale dell'imballo in quanto può essere potenziale fonte di pericolo. Deve quindi essere smaltito secondo quanto stabilito dalla legislazione vigente.

## **RICHIAMI SULL'IMPIEGO DELLA LEGNA**

La legna da ardere è un combustibile solido ed è una fonte di energia preziosa. È avida di umidità e la sua combustione lascia tracce evidenti.

Lo stivaggio in luoghi protetti, asciutti e moderatamente ventilati riduce l'umidità e lo sporco della caldaia migliorando la resa termica.

La pulizia delle parti interne della caldaia mantiene il rendimento ai massimi livelli e limita le emissioni in atmosfera.



## **DESCRIZIONE**

Le caldaie THHERMOVAS sono generatori di calore ad acqua calda che funzionano a combustione di legna. Impiegano un corpo in ghisa EN GJL 200 di particolare qualità ed elevato spessore, protetto con un materassino isolante di elevata densità che ne limita le dispersioni termiche.

La grande superficie di scambio e le alettature del percorso fumi consentono di ottenere un'ottima resistenza agli agenti corrosivi ed elevati rendimenti costanti nel tempo (effetto autopulente).

La camera di combustione e l'apertura per il carico della legna sono di dimensioni generose sia per facilitare l'utente, sia per massimizzare l'autonomia dell'apparecchio e limitare il numero di aperture della porta.

La griglia anteriore e la portina percorso fumi sono facilmente rimovibili per facilitare la pulizia.

**IDENTIFICAZIONE**

L'apparecchio è identificato attraverso:

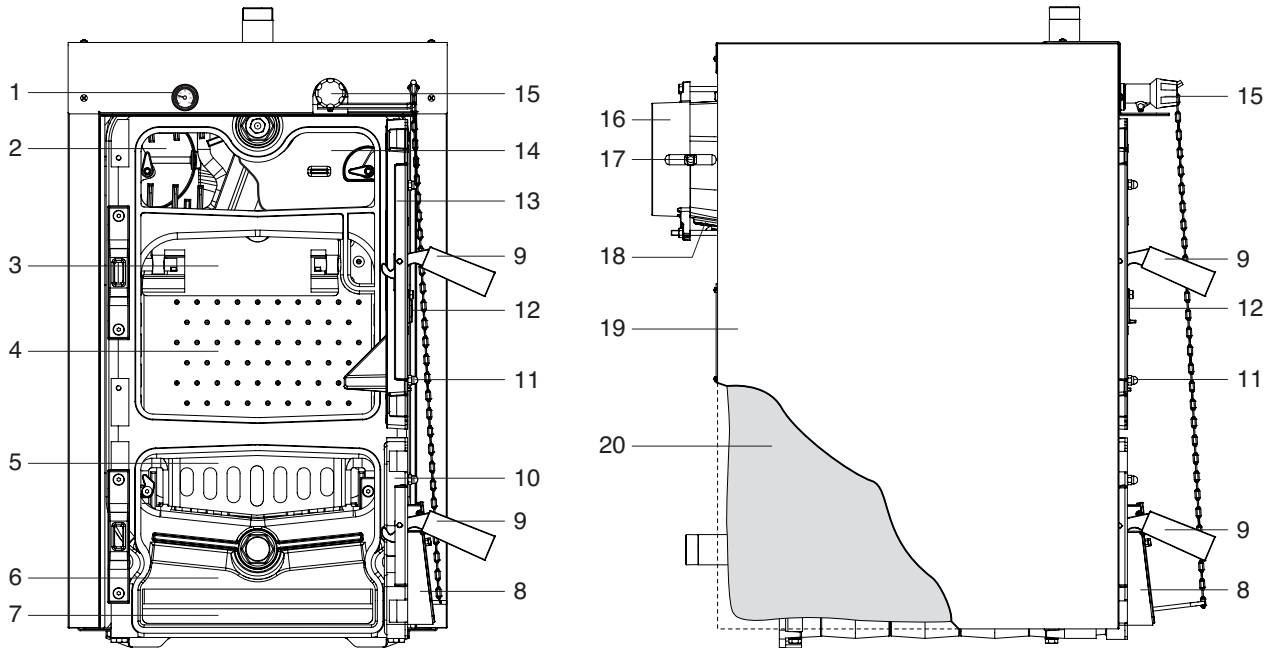
- la **Targhetta Tecnica** che DEVE essere applicata dall'Installatore, dopo l'assemblaggio della mantellatura, in modo che sia leggibile ad apparecchio installato (ad esempio su uno dei pannelli laterali come indicato a pagina 20).
- la **Targhetta Corpo** applicata alla parte posteriore del corpo

**AVVERTENZA**

- La manomissione, l'asportazione, la mancanza della Targhetta Tecnica o quant'altro impedisca la sicura identificazione del prodotto, rende difficoltosa qualsiasi operazione di installazione e manutenzione.



## STRUTTURA COMPONENTI PRINCIPALI



- |    |                                   |    |  |
|----|-----------------------------------|----|--|
| 1  | Termometro                        | 11 | Regolatore aria secondaria             |
| 2  | Camera percorso fumi              | 12 | Visore fiamma                          |
| 3  | Paratia antifumo mobile           | 13 | Porta carico legna                     |
| 4  | Camera carico/combustione legna   | 14 | Portina percorso fumi                  |
| 5  | Griglia anteriore                 | 15 | Regolatore di tiraggio                 |
| 6  | Camera raccolta cenere            | 16 | Attacco scarico fumi                   |
| 7  | Cassetto raccogli cenere          | 17 | Serranda fumi                          |
| 8  | Portina regolazione aria primaria | 18 | Portina ispezione e pulizia cassa fumi |
| 9  | Maniglia apertura porta           | 19 | Mantellatura                           |
| 10 | Porta camera raccolta cenere      | 20 | Materassino isolante                   |

**DATI TECNICI**

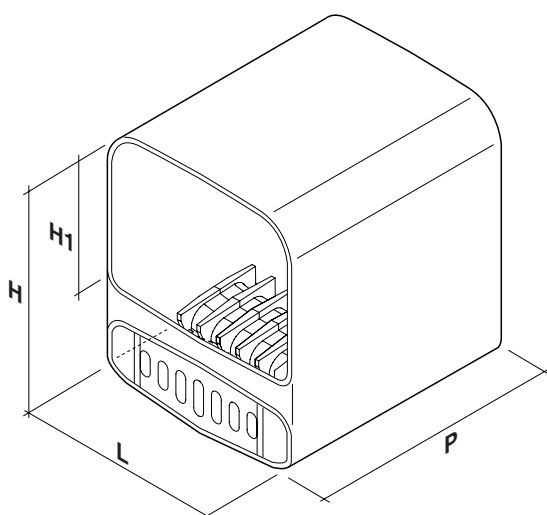
I dati riportati in tabella sono stati rilevati da un Ente Competente in conformità a quanto previsto dalla Norma Europea EN 303.5 che tratta specificatamente questo tipo di apparecchio.

I dati prestazionali si riferiscono al valore medio in 2 ore di funzionamento continuo con carica di legna completa.

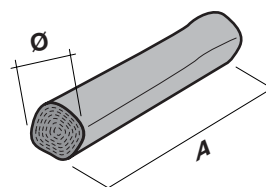
DESCRIZIONE	ThermoVas 21	ThermoVas 26	ThermoVas 31	ThermoVas 36	
Combustibile	Solo ciocchi di legno (12 ÷ 20% UR)				
Paese/i di destinazione	CEE				
Potenza termica media nominale max (Pn Max)	21,2	26,2	30,5	35,2	kW
Portata termica al focolare	33,5	41,4	48,3	55,9	kW
Rendimento utile a Pn Max (80/60°C)	63,3	63,3	63,1	63	%
Temperatura fumi media ( $\Delta T$ )	270				°C
Depressione al camino (Min/Max)	0,1 / 0,3				mbar
Temperatura massima ammessa	95				°C
Temperatura di esercizio (campo)	40 ÷ 90				°C
Temperatura di ritorno minima ammessa	50				°C
Pressione Max di esercizio "PMS"	4				bar
Classe dell'apparecchio (**)	1				n°
CO (*)	≤ 16000	≤ 18000	≤ 20000	≤ 22000	mg/m <sup>3</sup>
Durata di una carica	> 2				h
Diametro del raccordo camino	180				mm
Perdita di carico lato acqua ( $\Delta T=15^{\circ}C$ )	12	15	18	20	mbar
Perdita di carico lato acqua ( $\Delta T=20^{\circ}C$ )	10	12	14	17	mbar
Contenuto d'acqua in caldaia	35	41	47	53	l
Elementi	4	5	6	7	n°

(\*) Al 10% di O<sub>2</sub> riferito a fumi secchi 0°C, 1013 mbar.

(\*\*) Conforme al rendimento e alle emissioni.

**Camera di carico/combustione**


Modello	21	26	31	36	
L		38			cm
H		43			cm
H1		30			cm
P	34	45	56	67	cm
Volume	55	73	91	109	l

**Pezzatura del combustibile**


Modello	21	26	31	36	
A (max)		33			cm
Ø		~ 15			cm
Peso max caricabile (indicativo) (*)	15	20	25	30	kg

(\*) Carica trasversale

## RICEVIMENTO DEL PRODOTTO

Gli apparecchi **THERMOVAS** vengono forniti in 2 colli separati.

### 1 - Corpo caldaia

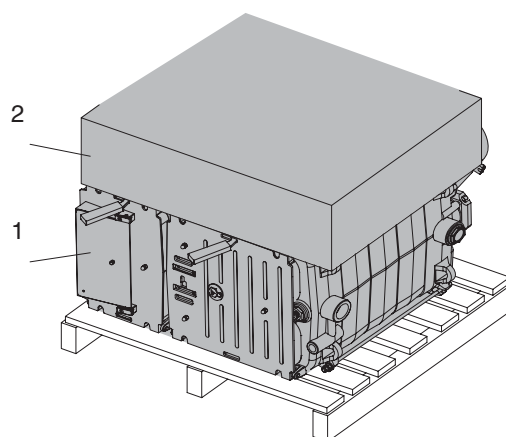
Nella camera di carico/combustione è presente un imballo in cartone contenente:

- Regolatore di tiraggio
- Termometro
- Tronchetti per mandata e ritorno
- la busta documenti che contiene:
  - Targhetta Tecnica
  - Manuale di installazione, uso e manutenzione e ricambi
  - Certificato di garanzia ed etichette adesive con codice a barre
  - Certificato di prova idraulica

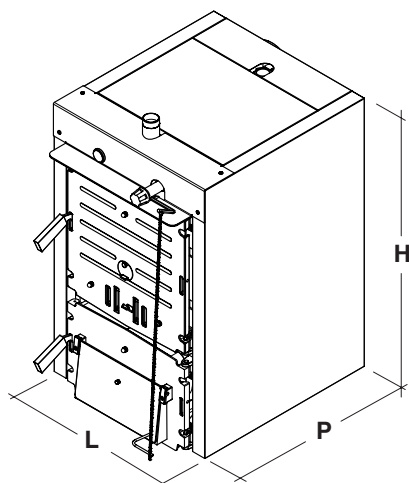
2 - Mantellatura, materassino per l'isolamento del corpo caldaia, setto divisorio percorso fumi, cassetto raccogli cenere e sacchetto con staffe e viti per il montaggio.

### AVVERTENZE

- Utilizzare attrezzature e protezioni antinfortunistiche adeguate sia per togliere l'imballo, sia per la movimentazione dell'apparecchio.
- Il manuale è parte integrante dell'apparecchio e quindi si raccomanda di leggerlo prima di installare e mettere in servizio l'apparecchio e di conservarlo con cura per consultazioni successive o per cessione ad altro Proprietario o Utente.



## DIMENSIONI E PESO

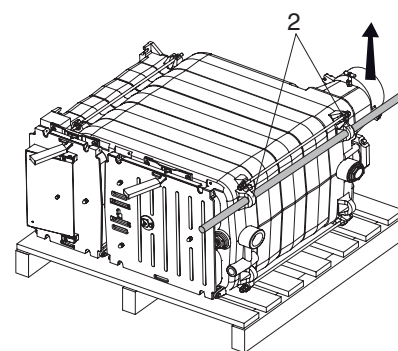
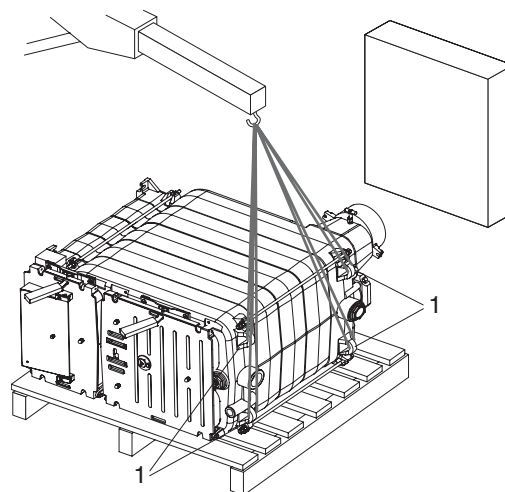


Dimensioni e Pesi	21	26	31	36	
L	600				mm
P	525	635	745	855	mm
H	955				mm
Peso netto (solo corpo)	240	280	320	365	Kg
Peso complessivo	270	315	365	410	Kg

## MOVIMENTAZIONE

Una volta tolto l'imballo rimuovere la mantellatura, in modo che non si danneggi, e tagliare le reggette.

- Se sono disponibili attrezzature di sollevamento, adeguate al peso della caldaia, utilizzare i golfari (1), del corpo, e raddrizzarlo
- Se non sono disponibili attrezzature di sollevamento adeguate e si effettua la movimentazione manualmente, procedere come segue:
  - Togliere le reggette metalliche, per permettere il sollevamento dal pallet
  - Infilare nei due golfari (2) una barra, di dimensioni adeguate, e sollevare il corpo caldaia.



## AVVERTENZE

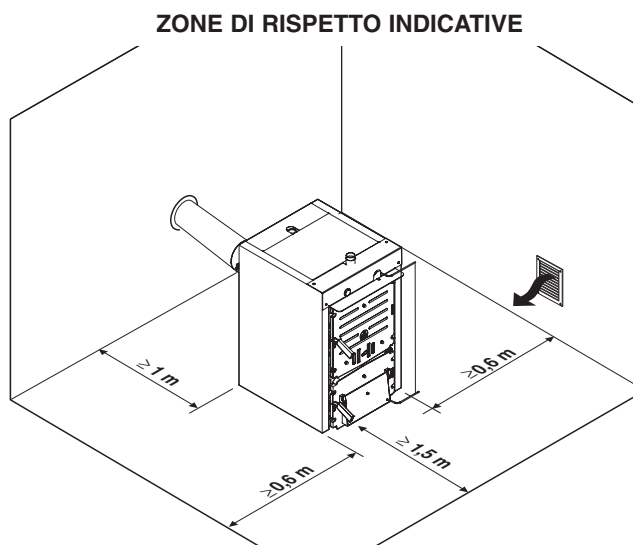
- Utilizzare protezioni antinfortunistiche e rispettare il peso massimo sollevabile per persona.
- **È VIETATO** disperdere il materiale dell'imballo nell'ambiente in quanto può essere potenziale fonte di pericolo. Deve quindi essere smaltito secondo quanto stabilito dalla Legislazione vigente.

## LOCALE DI INSTALLAZIONE

Il locale di installazione deve essere ad uso esclusivo. Deve essere rispondente alle Norme Tecniche ed alla Legislazione vigente ed essere dotato di aperture di aerazione, adeguatamente dimensionate.

## AVVERTENZE

- Tenere in considerazione gli spazi necessari per l'accessibilità ai dispositivi di sicurezza/regolazione e per l'effettuazione delle operazioni di manutenzione e di carico.
- **È VIETATO** installare gli apparecchi THERMOVAS
  - in locali abitati perchè, in talune circostanze, possono emettere fumi e odori;
  - all'aperto, perchè non sono progettati per questo tipo di installazione.



**NUOVA INSTALLAZIONE O INSTALLAZIONE IN SOSTITUZIONE DI ALTRO APPARECCHIO**

Quando l'apparecchio viene installato, verificare che:

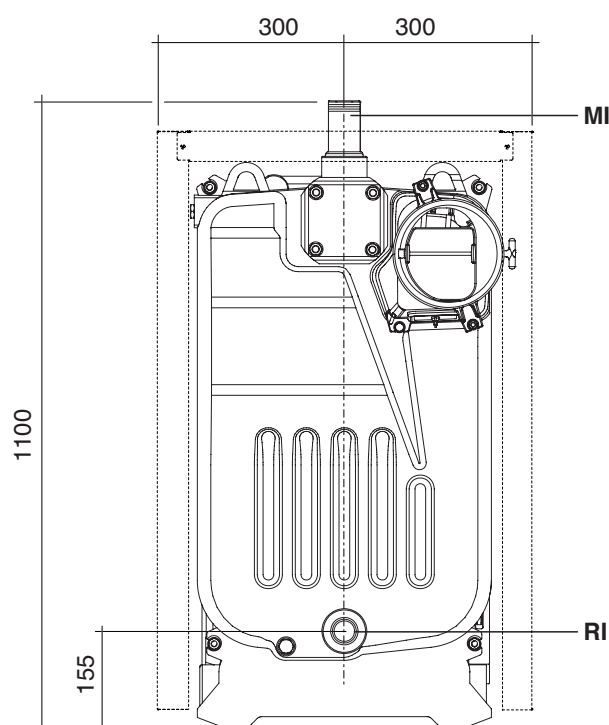
- La canna fumaria, se riutilizzata,
  - assicuri la depressione necessaria al nuovo apparecchio (vedere tabella dati tecnici pag. 10);
  - sia adatta alle temperature dei prodotti della combustione, calcolata e costruita secondo Norma;
  - sia più rettilinea possibile, a tenuta, isolata, non abbia occlusioni o restringimenti;
  - sia dotata di scarico condensa.
- L'impianto sia lavato, pulito da fanghi e da incrostazioni, disaerato e siano state verificate le tenute idrauliche.
- Sia previsto un sistema di trattamento quando l'acqua di alimentazione/reintegro è particolare.  
Due elementi di riferimento di un'acqua normale possono essere:
  - pH=6÷8
  - Durezza totale  $\leq 35^\circ\text{F}$ .

**Bongioanni Caldaie non è responsabile di eventuali danni causati da una scorretta realizzazione dello scarico fumi.**

**ATTACCHI IDRAULICI**

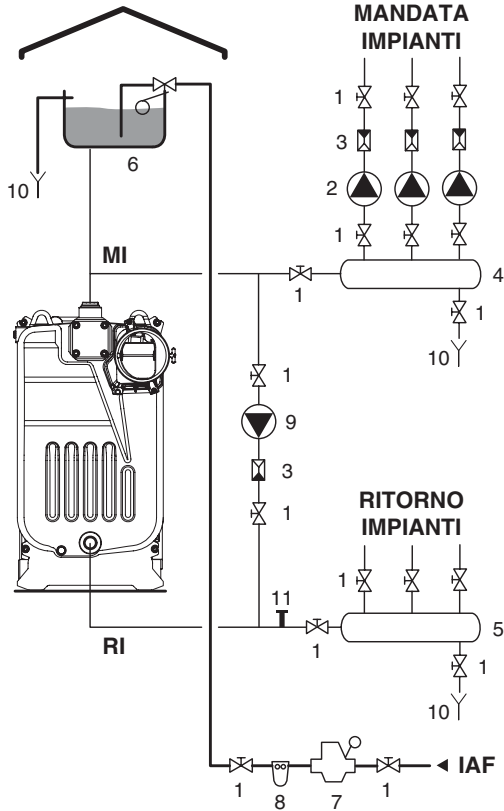
Le caratteristiche degli attacchi idraulici sono riportate in figura:

- MI** Mandata impianto  
(tronchetto filettato  $\varnothing 1\frac{1}{2}$  M)
- RI** Ritorno impianto  
(tronchetto filettato  $\varnothing 1\frac{1}{2}$  M)



**SCHEMI DI PRINCIPIO**

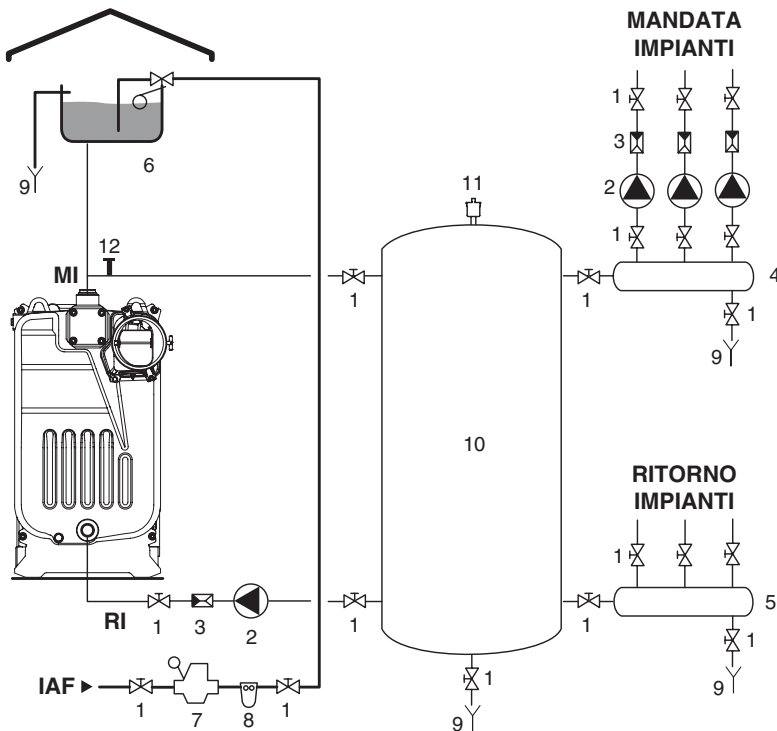
**Schema 1: caldaia THERMOVAS collegata direttamente agli impianti**



- 1 Valvole di sezionamento
- 2 Circolatori
- 3 Valvole non ritorno
- 4 Collettore mandata
- 5 Collettore ritorno
- 6 Vaso espansione aperto
- 7 Riduttore di pressione
- 8 Filtro/addolcitore
- 9 Pompa anticondensa
- 10 Scarichi
- 11 Sonda eventuale pompa anticondensa

MI Mandata impianto  
 RI Ritorno impianto  
 IAF Ingresso acqua fredda

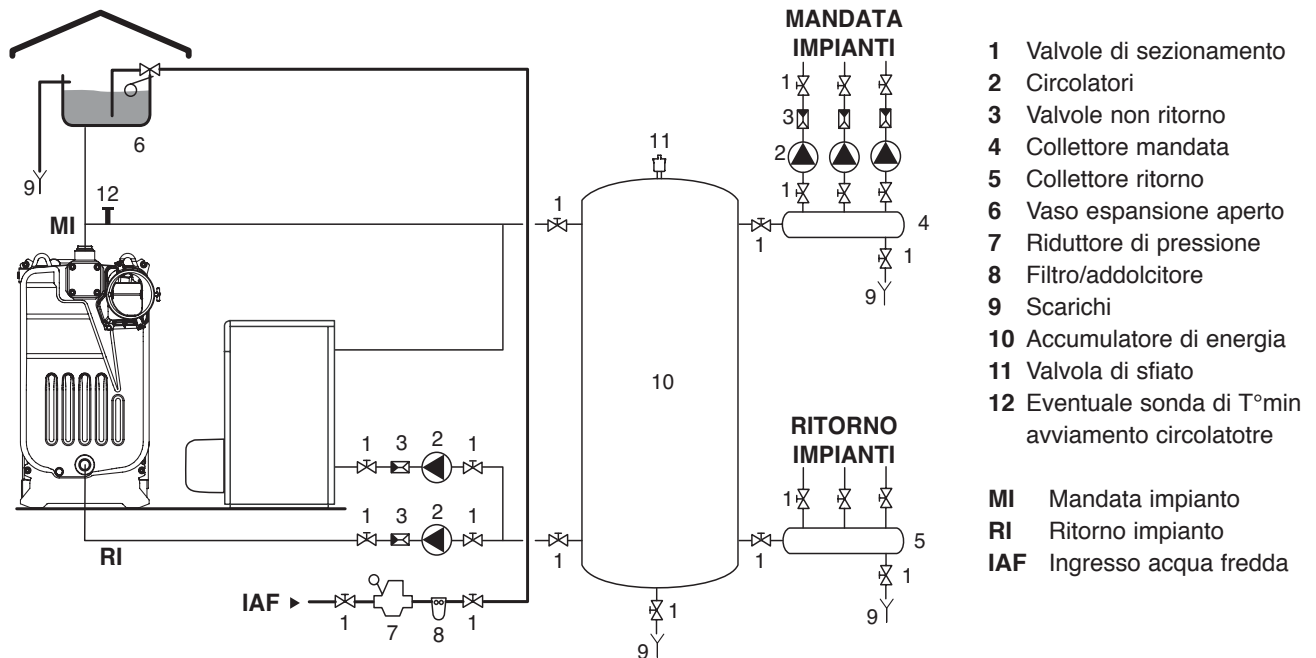
**Schema 2: caldaia THERMOVAS con accumulatore di energia per alimentare gli impianti**



- 1 Valvole di sezionamento
- 2 Circolatori
- 3 Valvole non ritorno
- 4 Collettore mandata
- 5 Collettore ritorno
- 6 Vaso espansione aperto
- 7 Riduttore di pressione
- 8 Filtro/addolcitore
- 9 Scarichi
- 10 Accumulatore di energia
- 11 Valvola di sfio
- 12 Eventuale sonda di T°min avviamento circolatore

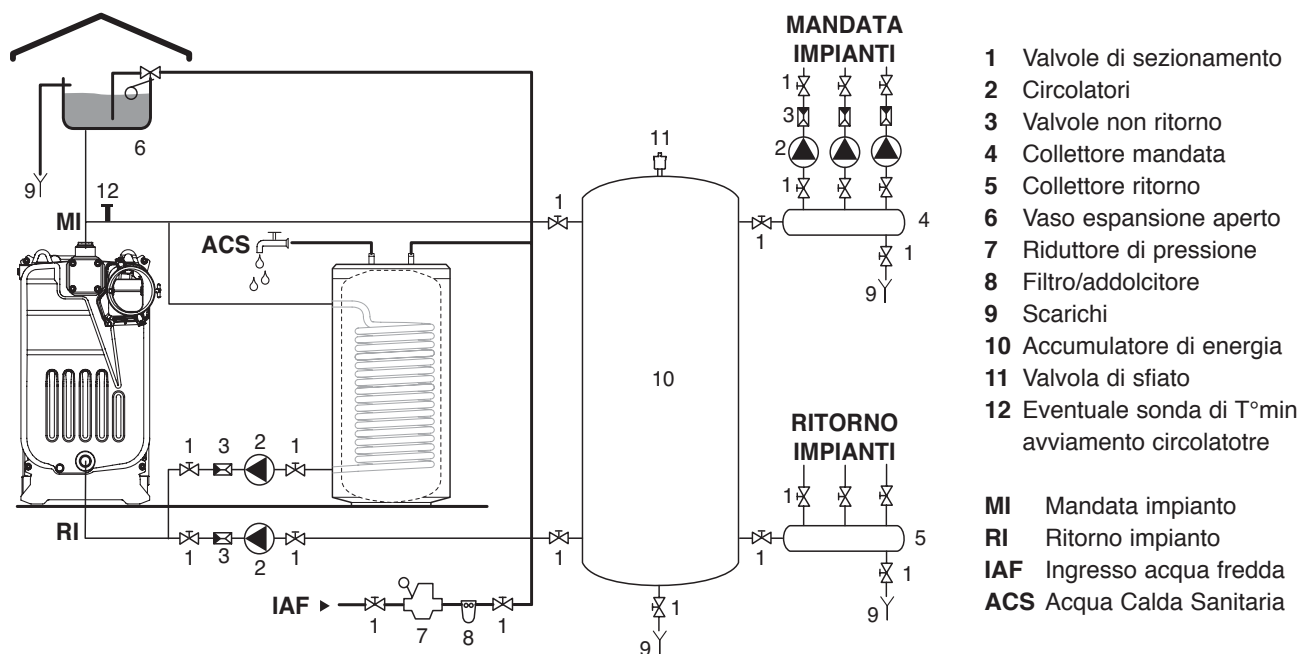
MI Mandata impianto  
 RI Ritorno impianto  
 IAF Ingresso acqua fredda

**Schema 3: caldaia THERMOVAS, abbinata ad altra caldaia, con accumulatore di energia per alimentare gli impianti**



INSTALLAZIONE

**Schema 4: caldaia THERMOVAS, abbinata ad un bollitore ACS, con accumulatore di energia per alimentare gli impianti**

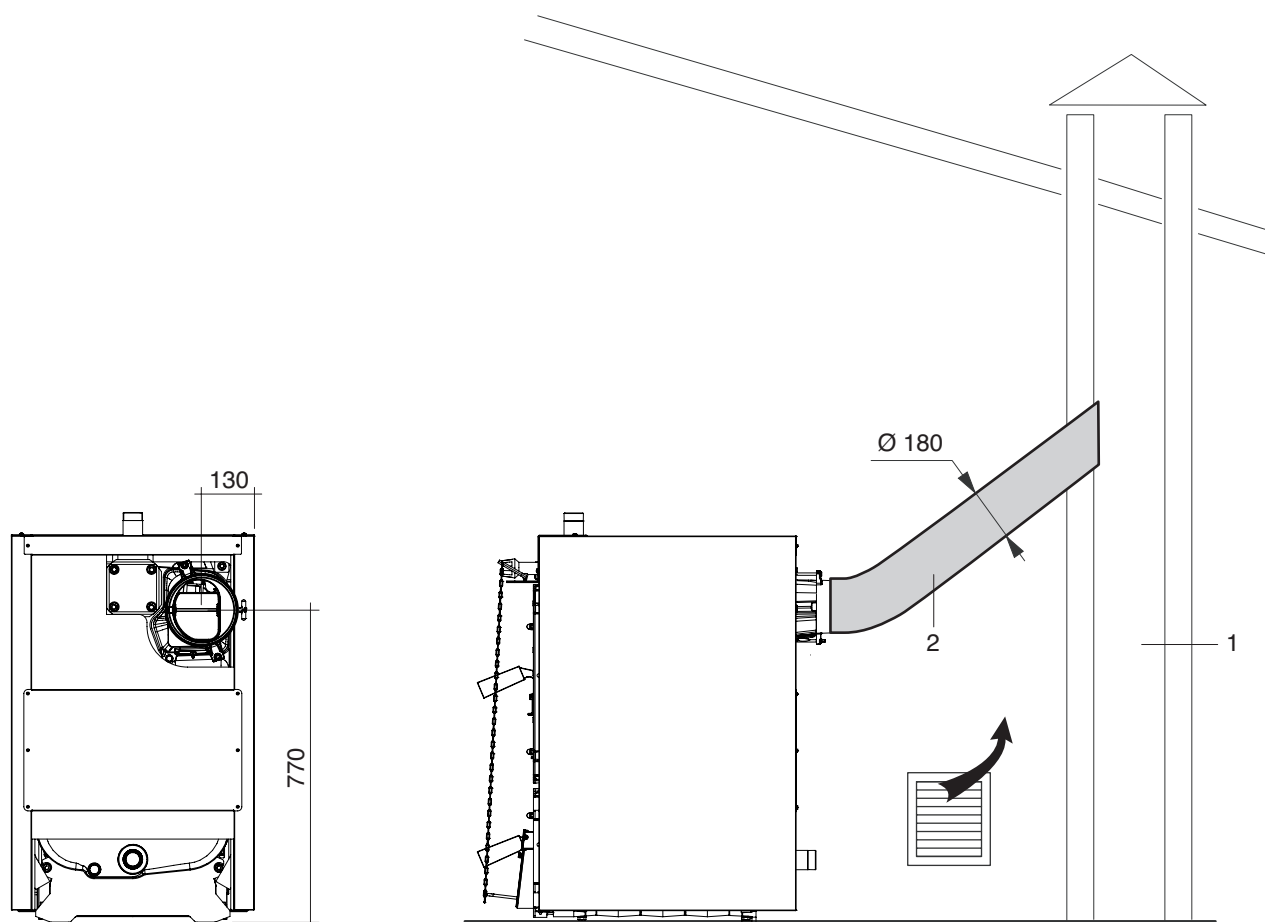


**⚠ AVVERTENZE**

- La scelta e l'installazione dei componenti dell'impianto sono di competenza dell'Installatore, che deve rispettare la Legislazione in vigore e le regole della buona tecnica.
- L'impianto dovrà essere del tipo a vaso aperto e dovrà garantire un battente minimo di 10 metri.
- È possibile utilizzare la caldaia per la produzione di acqua sanitaria abbinandola ad un bollitore ad accumulo.
- È **VIETATO** installare organi di intercettazione sul tubo di sicurezza.

**SCARICO FUMI E ASPIRAZIONE ARIA COMBURENTE**

Il canale da fumo deve essere realizzato in conformità alle Norme ed alla Legislazione vigente, con condotti rigidi, resistenti alla temperatura, alla condensa, alle sollecitazioni meccaniche e deve essere a tenuta.

**⚠ AVVERTENZE**

- L'apparecchio aspira l'aria comburente dal locale di installazione che DEVE ESSERE DOTATO di aperture di aerazione realizzate secondo quanto previsto dalle Norme Tecniche.
- Condotti di scarico non isolati sono potenziali fonti di pericolo.
- La canna fumaria (1) deve assicurare la depressione prevista dal Costruttore (vedi tabella dati tecnici pag. 10).
- **Canne fumarie (1) e canali da fumo (2) inadeguati o mal dimensionati possono generare problemi di condensazione, influire negativamente sui parametri di combustione e generare rumorosità.**
- Le tenute delle giunzioni vanno realizzate con materiali resistenti a temperature di almeno 350°C.



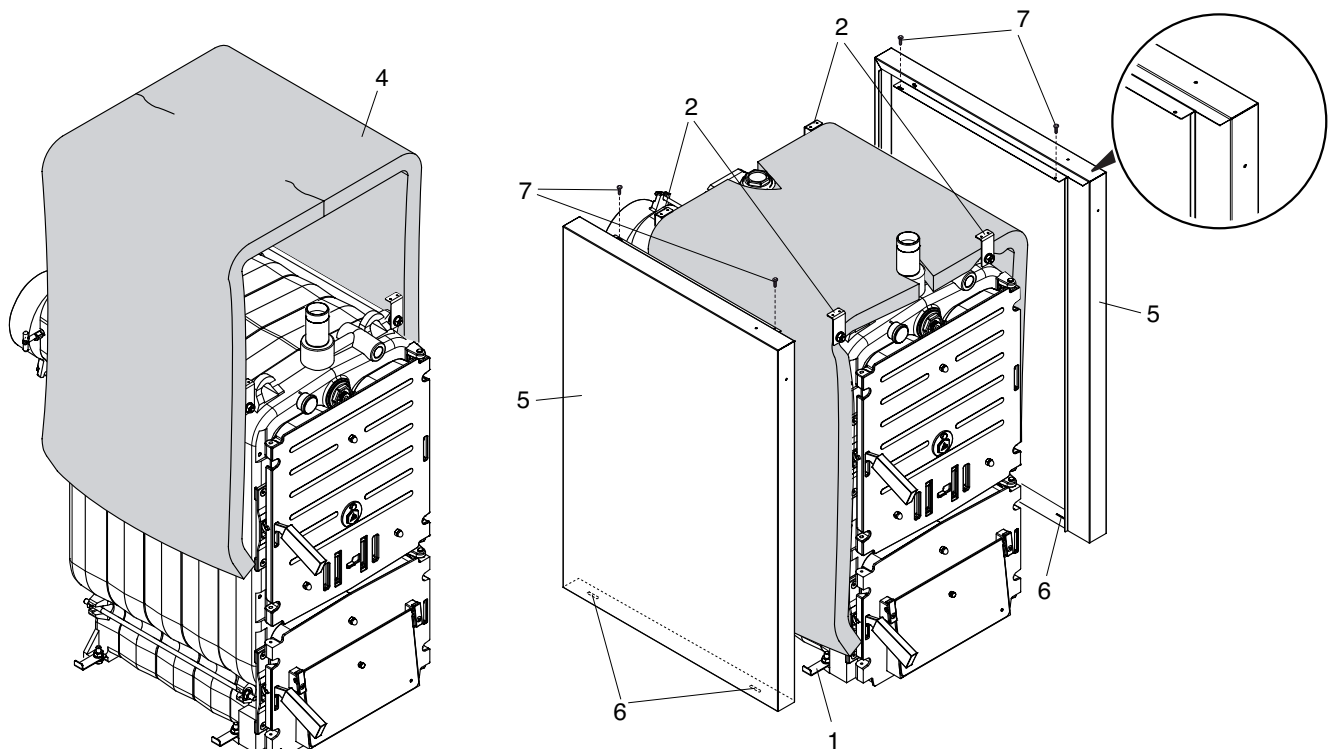
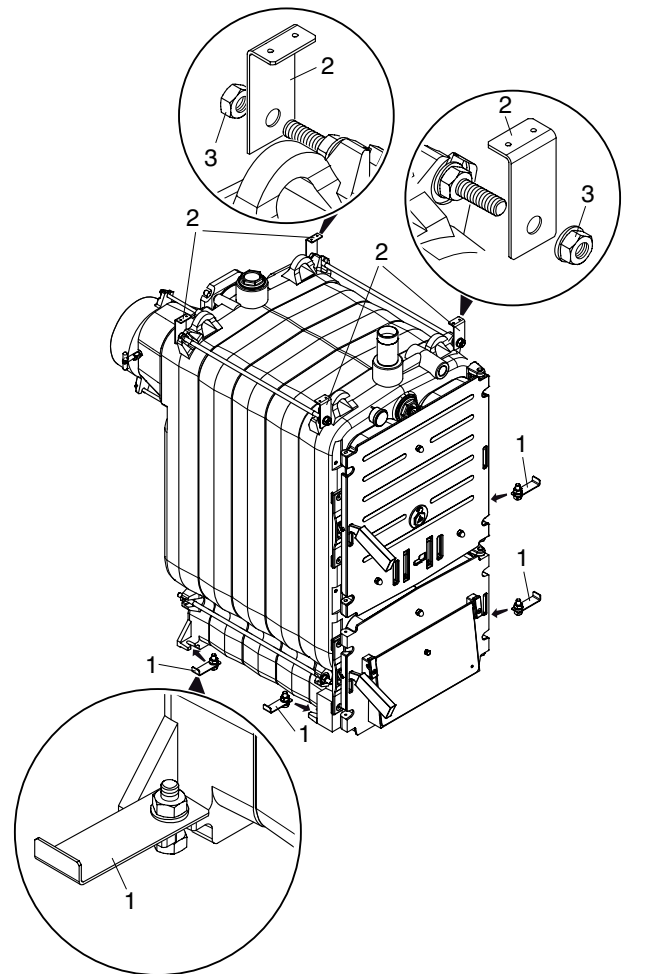
## MONTAGGIO TRONCHETTI, MANTELLATURA E REGOLATORE DI TIRAGGIO

- Togliere dall'imballo di cartone, inserito nella camera di carico/combustione, i tronchetti di mandata e ritorno ed installarli
- Togliere dall'imballo di cartone i pannelli della mantellatura e l'isolamento per il corpo caldaia
- Estrarre dal sacchetto le otto staffe, il setto divisorio percorso fumi e le viti per il montaggio.

### NOTA

Le quattro staffe superiori sono provviste di fori per il fissaggio alla pannellatura.

- Montare vite e dado nel foro delle quattro staffe inferiori (1) lasciandoli allentati
- Inserirle nella parte superiore delle quattro asole, previste alla base della caldaia, e bloccarle con i dadi
- Inserire le quattro staffe superiori (2) nei tiranti e bloccarle con i dadi (3)
- Applicare l'isolamento (4) attorno al corpo caldaia
- Montare i pannelli laterali (5) agganciando le asole (6), presenti sul lato basso dei pannelli, alle staffe inferiori (1)
- Bloccare i pannelli (6) alle staffe superiori (2) con le viti (7) fornite con la mantellatura.

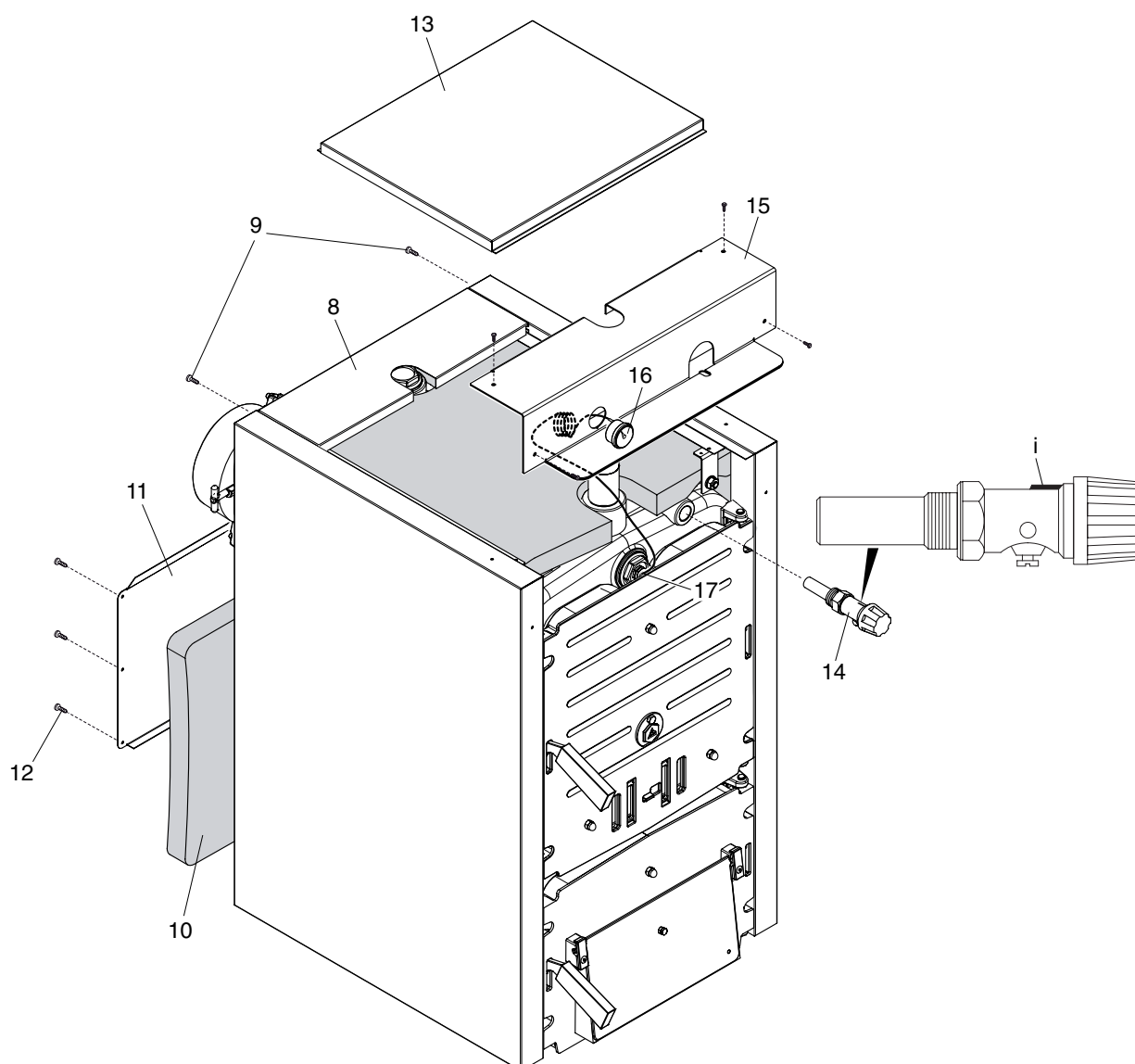


- Appoggiare il pannello superiore centrale (13) sotto il pannello superiore posteriore (8) prima che quest'ultimo venga bloccato con le due viti (9) ed appoggiarlo ai pannelli laterali
- Applicare l'isolamento posteriore (10) inserendone i lembi nelle fessure laterali e superiori
- Montare il pannello posteriore (11) e bloccarlo con sei viti (12) fornite a corredo
- Avvitare il regolatore di tiraggio (14) nella sede prevista sul corpo caldaia. L'indice (i) del regolatore deve essere posizionato in alto.

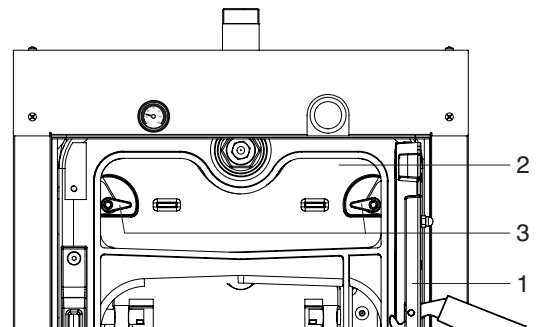
### AVVERTENZA

- Utilizzare prodotti specifici per assicurare la tenuta idraulica.

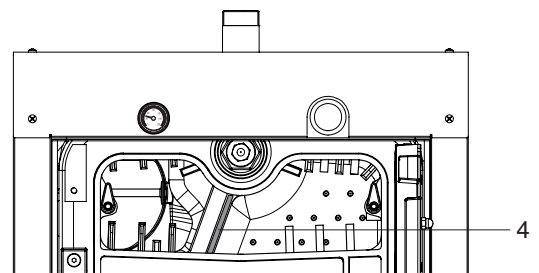
- Inserire il termometro (16) nell'alloggiamento del pannello anteriore (15) ed agganciarlo a pressione
- Svolgere parzialmente il capillare del termometro, inserirne l'elemento sensibile nel pozzetto portasonde (17) e bloccarlo con la molletta di fermo
- Montare il pannello anteriore (15) accompagnando il capillare del termometro, perchè non si danneggi, ed inserendo il regolatore nell'apertura specifica
- Bloccarlo ai pannelli laterali con le viti fornite a corredo.



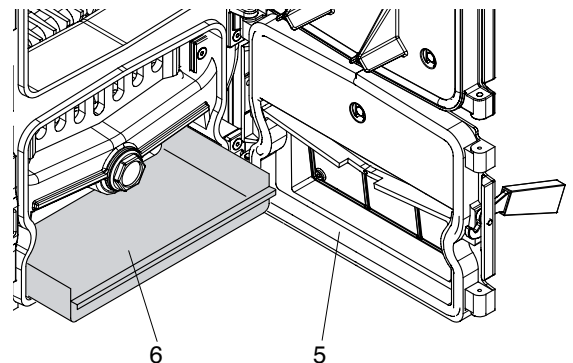
- Aprire la porta della camera di carico (1)
- Rimuovere la portina percorso fumi (2) ruotando i fermi (3)



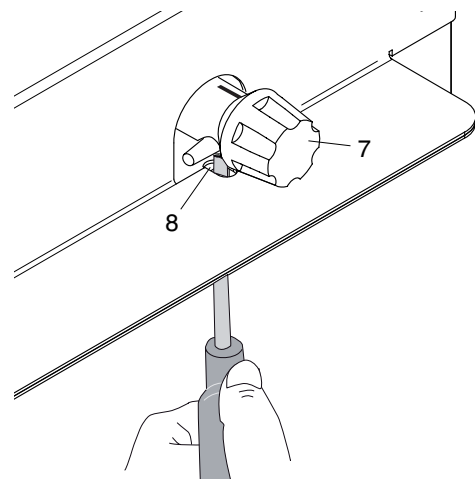
- Inserire il setto divisorio percorso fumi (4) nelle apposite guide e spingerlo in battuta sul fondo della caldaia
- Rimontare la portina (2) bloccandola con i fermi (3)



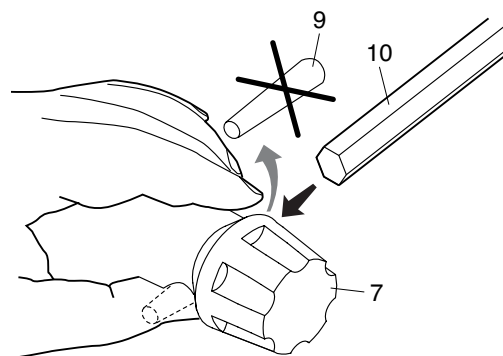
- Aprire la porta della camera raccolta cenere (5) ed inserire il cassetto raccogli cenere (6)



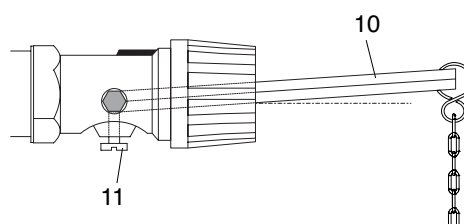
- Posizionare il regolatore (7) al minimo (40°C)
- Inserire un cacciavite nel foro (8), ed allentare la vite del regolatore (7)



- Tenere in posizione la camma, con la mano, sfilare la protezione (9) e sostituirla con l'asta esagonale (10)

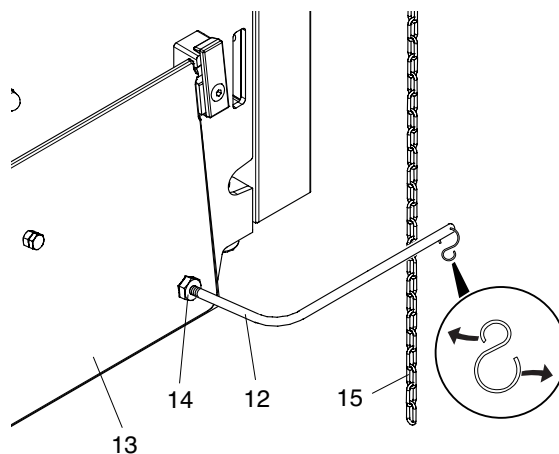


- Bloccare l'asta (10) serrando la vite (11).



- Avvitare l'astina (12) nel foro filettato della portina (13) e bloccarla, con il dado (14), in posizione orizzontale con l'estremità verso destra

- Togliere il gancio dalla catenella (15) ed applicarlo all'astina (12).

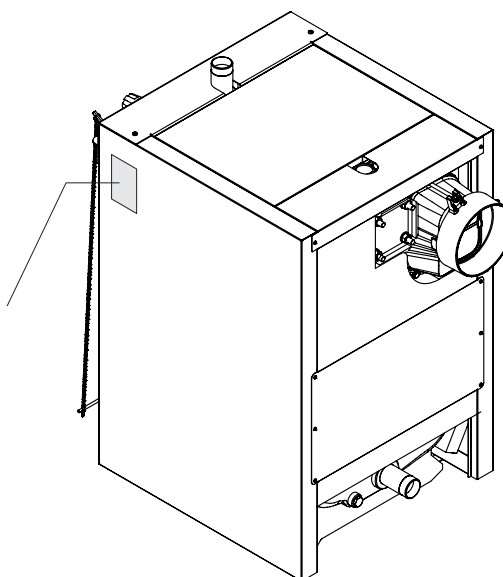


**NOTA**

Lasciare la catenella (15) sganciata dall'astina (12).

**IMPORTANTE:**

Terminato il montaggio è obbligatorio che l'Installatore applichi alla mantellatura la TARGHETTA TECNICA, fornita a corredo, in modo che sia leggibile ad apparecchio installato. Ad esempio su uno dei pannelli laterali come mostrato in figura.



## RIEMPIMENTO E SVUOTAMENTO IMPIANTO

### RIEMPIMENTO

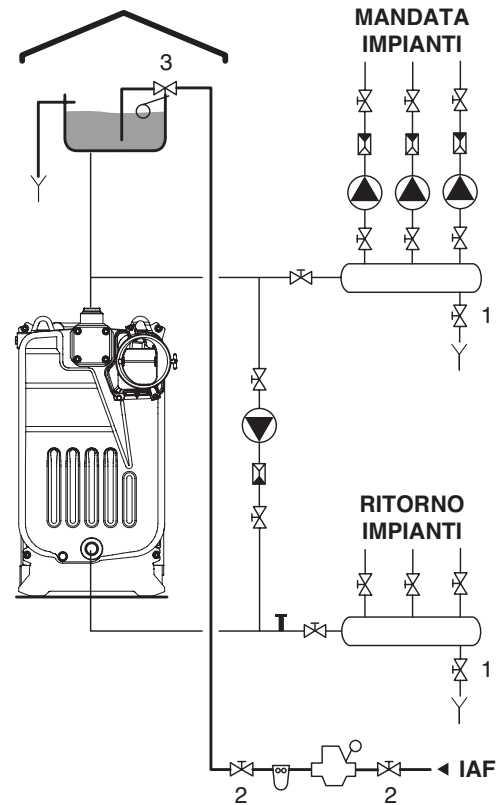
- Verificare che gli eventuali rubinetti di scarico impianto (1) siano chiusi.
- Aprire i dispositivi di intercettazione (2) dell'impianto idrico e caricare lentamente fino all'intervento della valvola/galleggiante (3) installata sul vaso di espansione aperto.

### AVVERTENZE

- Per facilitare la disaerazione dell'impianto, aprire le valvole di sfiato, se presenti, con le dovute precauzioni.
- I dispositivi di intercettazione (2) dell'impianto idrico devono rimanere aperti per eventuali reintegri.
- Per evitare il pericolo di gelo, durante gli spegnimenti prolungati dell'impianto, è consigliato addizionarne l'acqua con opportuni liquidi anticongelanti.

### SVUOTAMENTO

- Verificare che i dispositivi di intercettazione (2) dell'impianto idrico siano chiusi.
- Collegare il rubinetto di scarico (1) ed aprirlo.



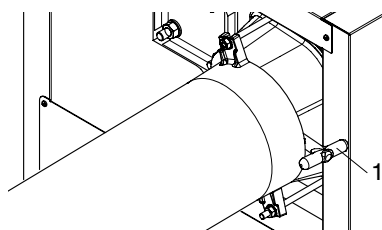
**PRIMA MESSA IN SERVIZIO****VERIFICHE PRELIMINARI**

Prima di effettuare la messa in servizio dell'apparecchio è indispensabile controllare che:

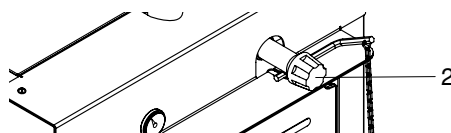
- I rubinetti di intercettazione dell'impianto idrico siano aperti.
- Il circuito idraulico sia disaerato.
- I condotti di scarico dei fumi e le aperture per l'aspirazione dell'aria comburente siano state realizzate adeguatamente.

Per effettuare l'accensione e la prima carica:

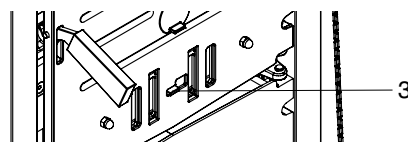
- Aprire completamente la serranda fumi (1) (posizione orizzontale)



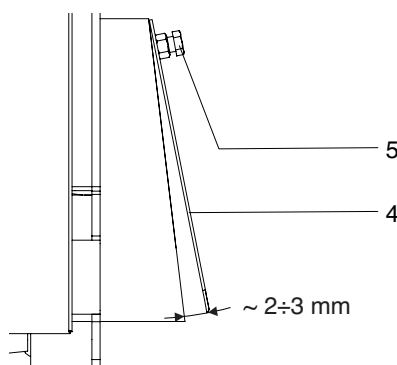
- Posizionare il regolatore di tiraggio (2) su 40°C



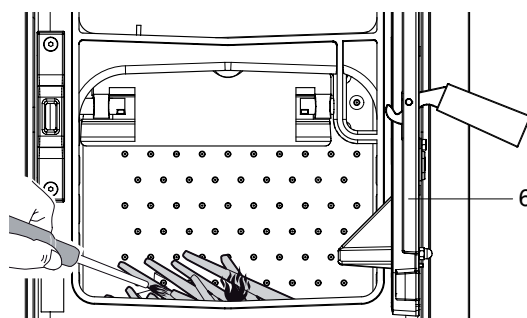
- Portare il regolatore dell'aria secondaria (3) in posizione intermedia



- Regolare la portina dell'aria primaria (4) in modo che resti aperta un paio di millimetri, alla base, (apertura minima) agendo sulla vite (5). Bloccare la vite con il controdado

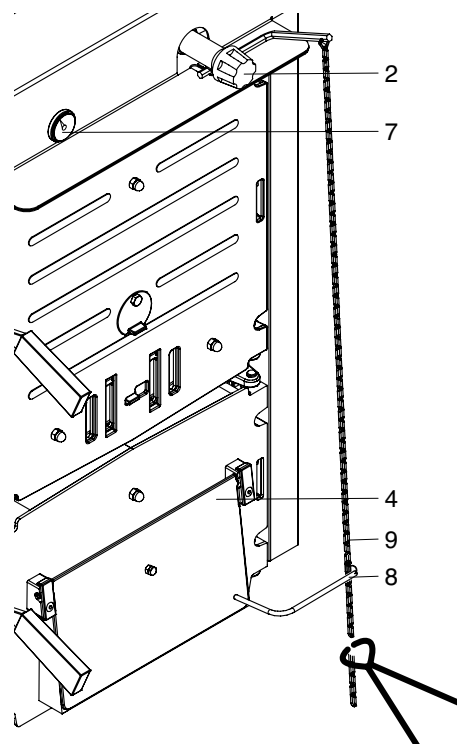


- Aprire la porta di carico (6), e adagiare sul fondo della camera dei pezzi di carta e della legna secca di piccole dimensioni ed accenderli



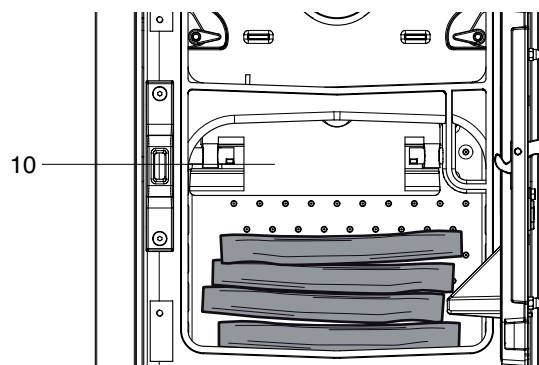
- Attendere che siano accesi, completare la carica, chiudere la porta di carico (6)

- Tenere completamente aperta la portina di regolazione dell'aria primaria (4) fino a quando la temperatura dell'acqua in caldaia raggiunge 40°C letti sul termometro (7)
- Chiudere la portina di regolazione dell'aria primaria (4) (regolazione minima), agganciare all'astina (8) la catenella (9) in modo che resti tesa
- Posizionare il regolatore di tiraggio (2) a 60°C e attendere di leggere, sul termometro (7), la temperatura regolata
- Verificare che la portina di regolazione dell'aria primaria (4) si sia chiusa fino alla sua regolazione minima, fissata in precedenza.  
In caso contrario spostare il punto di aggancio e modificare la lunghezza della catenella
- Posizionare il regolatore (2) a 80°C e ripetere quanto descritto in precedenza
- Trovata la lunghezza ottimale della catenella (9) tagliarne l'eccedenza.



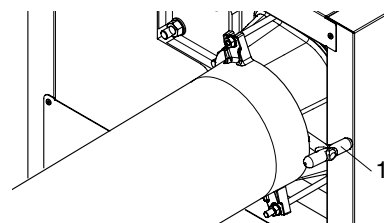
È consigliato:

- che la legna caricata non superi la bandella antifumo (10) e che sia adagiata nel senso della larghezza della camera, in modo ordinato e senza forzature nell'inserimento.
- effettuare cariche complete sia per massimizzare l'autonomia, sia per ridurre la formazione di sporco. Le cariche complete consentono aperture della porta di carico meno frequenti e favoriscono il mantenimento del comfort.



## AVVERTENZE

- Indossare indumenti di protezione per evitare possibili scottature o inconvenienti propri del maneggiare la legna.
- È importante informare l'Utente che le prestazioni migliori si ottengono dopo due o tre giorni di funzionamento e che in caso di tiraggio eccessivo, della canna fumaria, è possibile regolare la serranda fumi (1).



## MANUTENZIONE E PULIZIA

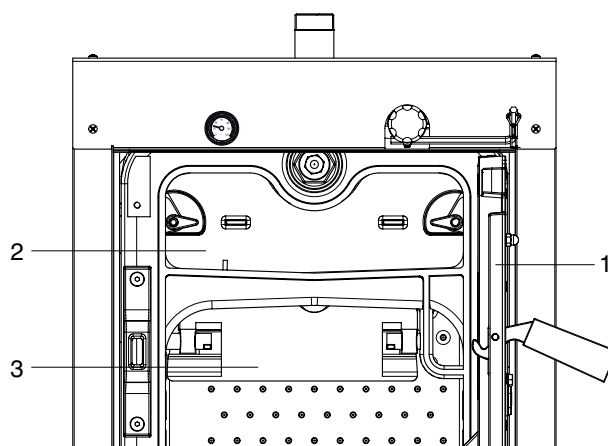
La manutenzione periodica è un obbligo Legislativo ed è essenziale per la sicurezza, il rendimento e durata dell'apparecchio.

Va effettuata da personale qualificato **almeno una volta l'anno** per la pulizia dell'intero percorso dei fumi: camera di carico/combustione, cassa fumi, canale da fumo e canna fumaria.

- Prima di iniziare le operazioni di manutenzione e/o pulizia attendere il raffreddamento della caldaia.

Per accedere agevolmente alle parti interne:

- Aprire la porta di carico (1)
- Rimuovere la portina (2) del percorso fumi, la paratia antifumo (3)
- Assicurarsi che non ci siano braci vive sotto la cenere



- Pulire le pareti del percorso fumi e della camera di carico con attrezzature adeguate ed asportare/aspirare i residui rimossi

- Aprire la porta della camera raccolta cenere (4) e la griglia anteriore (5)

- Assicurarsi che non ci siano braci vive sotto la cenere

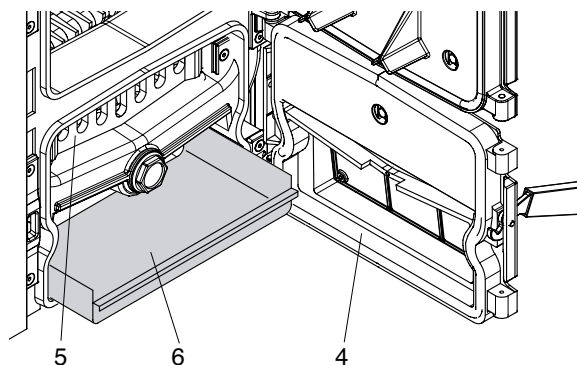
- Estrarre e vuotare il cassetto raccogli cenere (6)

- Pulire le parti interne con attrezzature adeguate

- Asportare/aspirare i residui rimossi

- Aprire la portina (7) di ispezione pulizia della cassa fumi posteriore, smontare il canale da fumo (8) e pulire adeguatamente il tutto

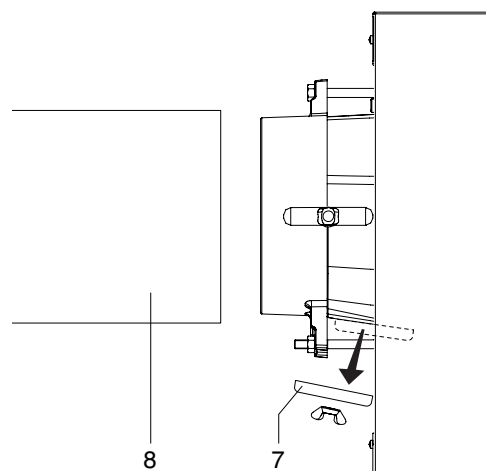
- Verificare lo stato delle guarnizioni e sostituirle se necessario.



Completata la pulizia rimontare tutti i componenti operando in maniera inversa.

### AVVERTENZE

- Canale da fumo e canna fumaria devono essere verificate e pulite per evitare possibili malfunzionamenti e/o pericoli a causa del creosoto depositato lungo il percorso.
- È VIETATO utilizzare contenitori combustibili per smaltire i residui della combustione.





**IRREGOLARITÀ DI FUNZIONAMENTO**

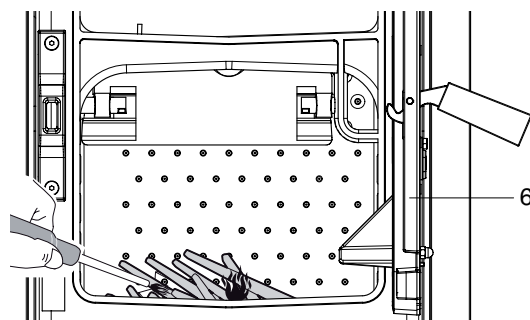
Anomalia	Causa	Rimedio
Odore di prodotti incombusti.	- Dispersione fumi in ambiente	- Verificare pulizia ed ermeticità del percorso fumi - Verificare la corretta chiusura delle porte di carico e della camera di combustione
	- Regolatore di tiraggio	- Verificare corretto funzionamento ed eventualmente sostituirlo
	- Catenella	- Agganciare la catenella o sostituirla
	- Portina regolazione aria primaria bloccata	- Sbloccare la portina
	- Carica legna	- Seguire le procedure descritte in questo manuale
	- Serranda fumi	- Verificare il posizionamento e modificarlo, se necessario
La caldaia è in temperatura ma il sistema scaldante è freddo	- Presenza d'aria nell'impianto	- Sfiatare l'impianto
	- Componenti di impianto	- Verificare valvole, circolatori, termostati ambiente. Intervenire se e dove necessario
	- Valvola a galleggiante del vaso di espansione aperto	- Verificare il funzionamento e sostituirla se necessario
La caldaia non va in temperatura	- Regolatore di tiraggio	- Verificare corretto funzionamento ed eventualmente sostituirlo
	- Catenella	- Agganciarle la catenella o sostituirla
	- Portina regolazione aria primaria bloccata	- Sbloccare la portina
	- Percorso fumi e/o caldaia sporca	- Pulire il percorso fumi - Pulire la caldaia
	- Carica legna	- Seguire le procedure descritte in questo manuale
	- Serranda fumi	- Verificare il posizionamento e modificarlo, se necessario
Emissione fumi scuri	- Percorso fumi ostruito - Caldaia sporca - Cassetto raccogli cenere pieno	- Pulire il percorso fumi - Pulire la caldaia - Vuotare il cassetto e pulire la camera raccolta cenere
	- Regolazione aria	- Verificare il corretto funzionamento del regolatore di tiraggio - Verificare tiraggio camino - Verificare posizione serranda fumi e modificarla se necessario
	- Regolatore di tiraggio	- Verificare corretto funzionamento ed eventualmente sostituirlo
	- Utilizzo di legna non adatta (non stagionata)	- Utilizzare legna stagionata (12-20% UR)
	- Carica legna	- Seguire le procedure descritte in questo manuale

## ACCENSIONE DELL'APPARECCHIO

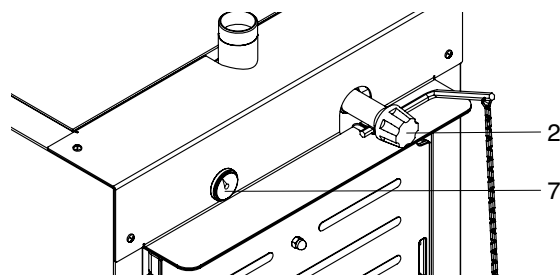
L'Utente di una caldaia a legna è consapevole che l'accensione e la carica della caldaia è un'attività normale e che la maggiore o minore frequenza dipende dal tipo di conduzione scelto.

Per l'accensione:

- Aprire la porta di carico (6), e adagiare sul fondo della camera dei pezzi di carta e della legna secca di piccole dimensioni ed accenderli
- Attendere che siano accesi, completare la carica, chiudere la porta di carico (6)
- Posizionare il regolatore (2) alla temperatura desiderata.

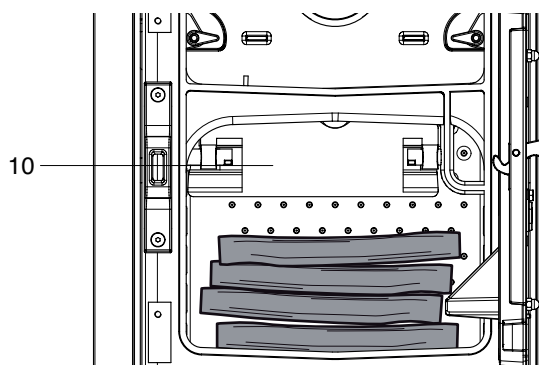


L'apparecchio resterà in funzione fino al raggiungimento della temperatura regolata che sarà indicata dal termometro (7).



È consigliato:

- che la legna caricata non superi la bandella antifumo (10) e che sia adagiata nel senso della larghezza della camera, in modo ordinato e senza forzature nell'inserimento.
- effettuare cariche complete sia per massimizzare l'autonomia, sia per ridurre la formazione di sporco. Le cariche complete consentono aperture della porta di carico meno frequenti e favoriscono il mantenimento del comfort.



### AVVERTENZE

- Indossare indumenti di protezione per evitare possibili scottature o inconvenienti propri del maneggiare la legna.

## SPEGNIMENTO

### **SPEGNIMENTO TEMPORANEO**

In caso di assenze temporanee, fine settimana, brevi viaggi, ecc. e con temperature esterne superiori allo ZERO è sufficiente pulire il percorso fumi e rimuovere la cenere dalla camera di raccolta.

### **SPEGNIMENTO PROLUNGATO**

Il non utilizzo dell'apparecchio per un lungo periodo comporta l'effettuazione delle seguenti operazioni:

- Chiudere i rubinetti di intercettazione dell'impianto idrico
- Rimuovere la cenere e pulire il percorso fumi.
- Valutare se è il caso di contattare un Servizio Tecnico per pulizie più profonde.

### **AVVERTENZE**

- Se c'è pericolo di gelo, vuotare l'impianto o addizionarlo con opportuni liquidi anticongelanti.
- È consigliato introdurre in caldaia un contenitore con calce in polvere per l'assorbimento dell'umidità.

## MANUTENZIONE

La manutenzione periodica è un obbligo Legislativo ed è essenziale per la sicurezza, il rendimento e durata dell'apparecchio.

Va effettuata da personale qualificato **almeno una volta l'anno** per la pulizia dell'intero percorso dei fumi: camera di carico/combustione, cassa fumi, canale da fumo e canna fumaria.

## PULIZIA ORDINARIA

- Prima di iniziare le operazioni di pulizia attendere il raffreddamento della caldaia.

### **PULIZIA ESTERNA**

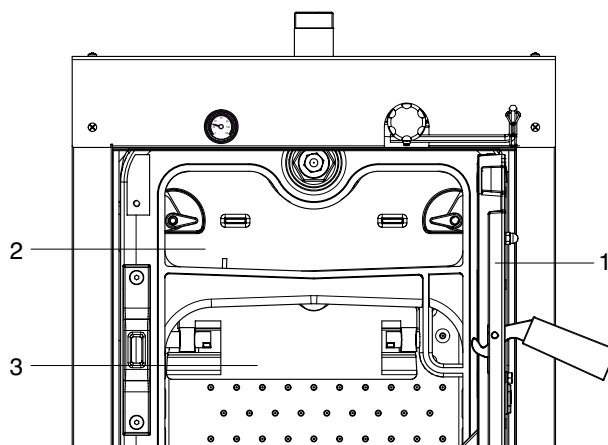
La pulizia della mantellatura può essere effettuata con panni inumiditi con acqua e sapone. Nel caso di macchie tenaci inumidire il panno con miscela al 50% di acqua ed alcool denaturato o con prodotti specifici. Terminata la pulizia asciugare l'apparecchio con cura.

### **AVVERTENZE**

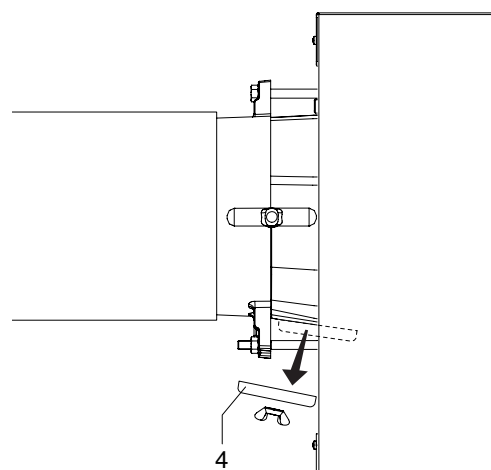
- Non usare prodotti abrasivi, benzina o trielina.
- Assicurarsi sempre che NON ci siano braci vive sotto la cenere.
- Utilizzare adeguate protezioni antinfortunistiche.
- La caldaia viene fornita senza accessori perchè per la pulizia sono necessari strumenti di normale uso domestico, e di possibile acquisto presso negozi che trattano la fumisteria.

**PULIZIA INTERNA**

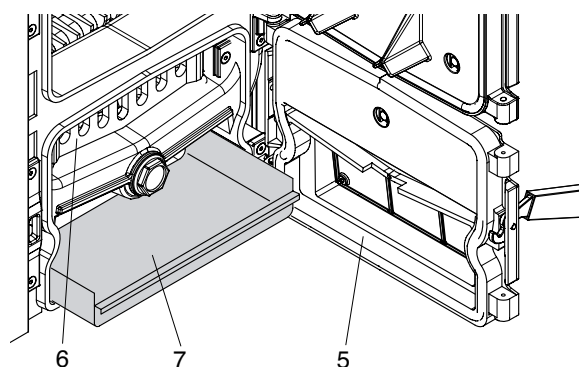
- Aprire la porta di carico (1)
- Rimuovere la portina (2) del percorso fumi e la paratia antifumo (3)
- Assicurarsi che non ci siano braci vive sotto la cenere



- Aprire la portina (4) di ispezione pulizia della cassa fumi posteriore
- Pulire le pareti del percorso fumi e della camera di carico con attrezzature adeguate ed asportare/aspirare i residui rimossi



- Aprire la porta della camera raccolta cenere (5) e la griglia anteriore (6)
- Assicurarsi che non ci siano braci vive sotto la cenere
- Estrarre e vuotare il cassetto raccogli cenere (7)
- Pulire le parti interne con attrezzature adeguate
- Asportare/aspirare i residui rimossi.



Completata la pulizia rimontare tutti i componenti operando in maniera inversa.

** AVVERTENZE**

- È VIETATO utilizzare contenitori combustibili per smaltire i residui della combustione.
- Fare attenzione a non modificare la posizione della serranda fumi.

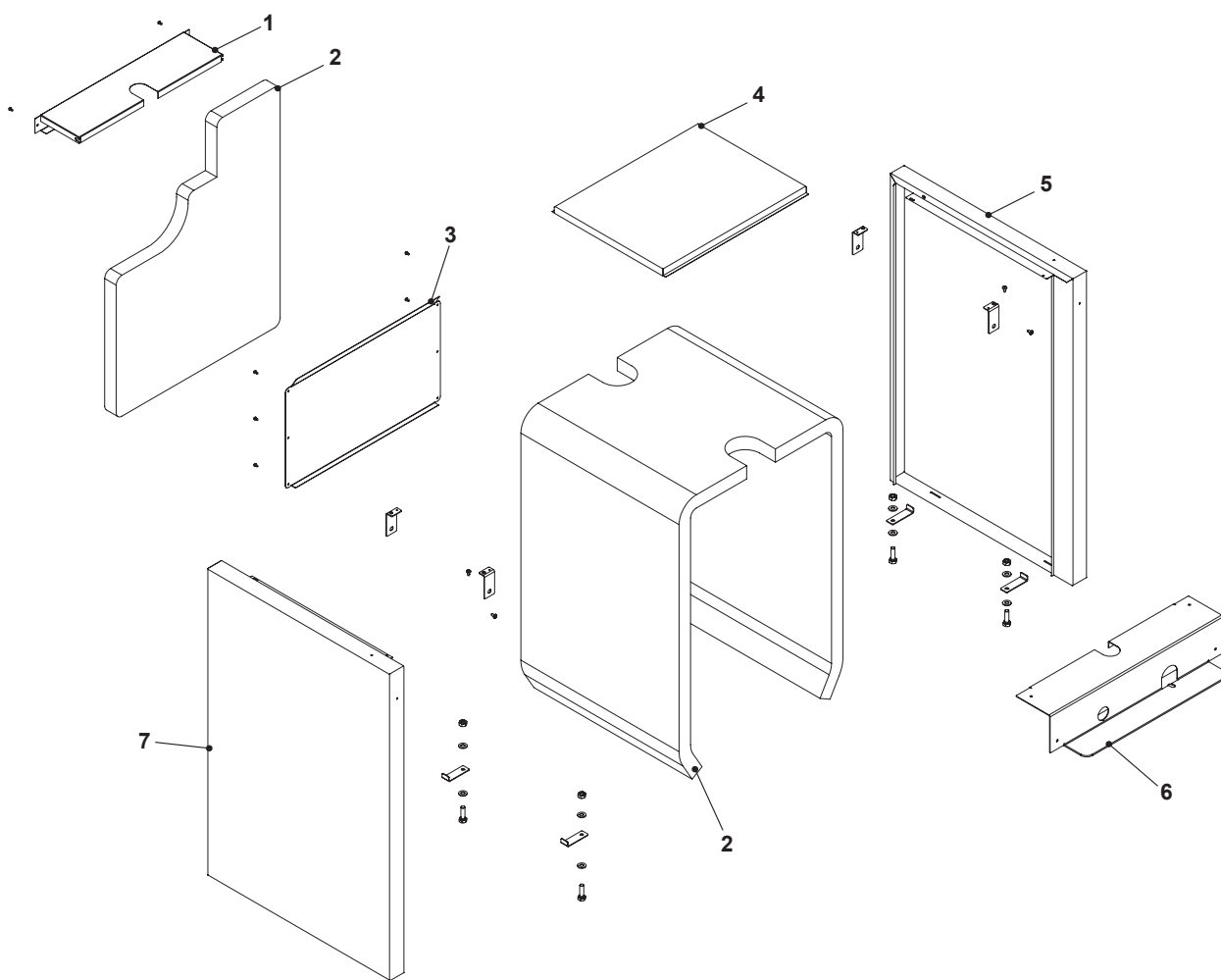
## IRREGOLARITÀ DI FUNZIONAMENTO

Anomalia	Causa	Rimedio
Odore di prodotti incombusti.	- Dispersione fumi in ambiente	- Verificare la corretta chiusura delle porte di carico e della camera di combustione
	- Regolatore di tiraggio	- Verificare che comandi l'apertura della portina dell'aria primaria
	- Catenella	- Agganciare la catenella
	- Portina regolazione aria primaria bloccata	- Sbloccare manualmente la portina
	- Carica legna	- Seguire le procedure descritte in questo manuale
La caldaia è in temperatura ma il sistema scaldante è freddo	- Presenza aria - Componenti di impianto	- Contattare il Servizio Tecnico
La caldaia non va in temperatura	- Regolatore di tiraggio	- Verificare che comandi l'apertura della portina dell'aria primaria
	- Catenella	- Agganciare la catenella
	- Portina regolazione aria primaria bloccata	- Sbloccare manualmente la portina
	- Percorso fumi e/o caldaia sporca	- Pulire il percorso fumi - Pulire la caldaia
	- Carica legna	- Seguire le procedure descritte in questo manuale
Emissione fumi scuri	- Percorso fumi ostruito - Caldaia sporca - Cassetto raccogli cenere pieno	- Far pulire il percorso fumi - Pulire la caldaia - Vuotare il cassetto e pulire la camera raccolta cenere
	- Regolatore di tiraggio	- Verificare che comandi l'apertura della portina dell'aria primaria
	- Utilizzo di legna non adatta (non stagionata)	- Utilizzare legna stagionata (12-20% UR)
	- Carica legna	- Seguire le procedure descritte in questo manuale

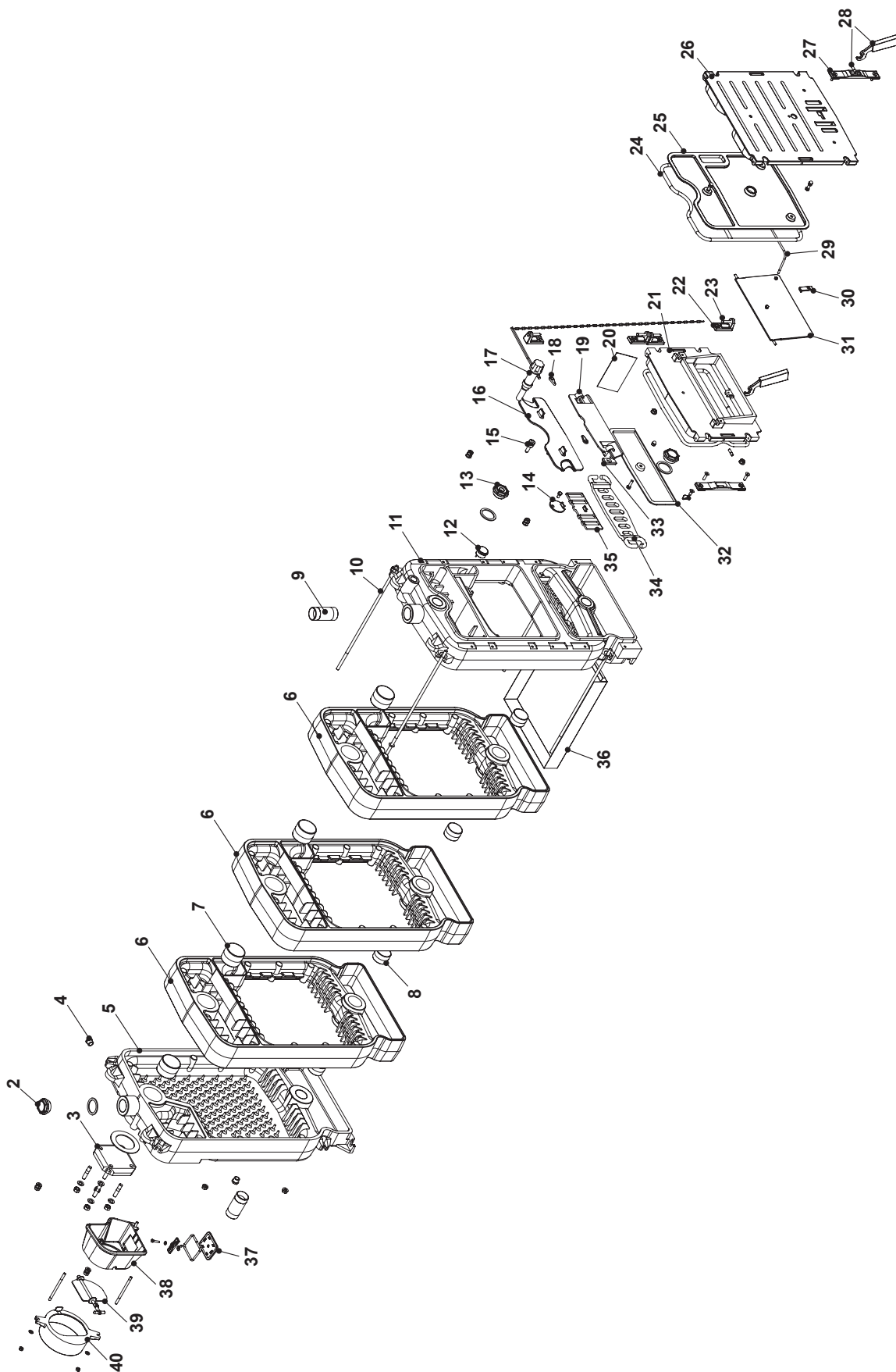
Nel caso la caldaia non riprenda il normale funzionamento, contattare il Servizio Tecnico o personale professionalmente qualificato.

# THERMOVAS 21/26/31/36

## PANNELLATURA



POS	DESCRIZIONE	THERMOVAS 21	THERMOVAS 26	THERMOVAS 31	THERMOVAS 36
1	Pannello posteriore superiore	006545000	006545000	006545000	006545000
2	Gruppo isolamenti corpo caldaia	006566000	006566001	006566002	006566003
3	Pannello posteriore	006545001	006545001	006545001	006545001
4	Pannello coperchio	006545002	006545003	006545004	006545005
5	Pannello laterale destro	006545006	006545007	006545008	006545009
6	Pannello anteriore superiore	006545010	006545010	006545010	006545010
7	Pannello laterale sinistro	006545011	006545012	006545013	006545014



POS	DESCRIZIONE	THERMOVAS 21	THERMOVAS 26	THERMOVAS 31	THERMOVAS 36
2	Tappo superiore	006564200	006564200	006564200	006564200
3	Flangia posteriore	006564201	006564201	006564201	006564201
4	Tappo laterale	006564202	006564202	006564202	006564202
5	Elemento posteriore	006530900	006530900	006530900	006530900
6	Elemento intermedio	006530500	006530500	006530500	006530500
7	Nipples bicono superiore	006589000	006589000	006589000	006589000
8	Nipples bicono inferiore	006589001	006589001	006589001	006589001
9	Tronchetto di mandata	006564203	006564203	006564203	006564203
10	Tirante	006584000	006584001	006584002	006584003
11	Elemento anteriore	006530000	006530000	006530000	006530000
12	Termometro caldaia	006572500	006572500	006572500	006572500
13	Riduzione	006564204	006564204	006564204	006564204
14	Piastra spioncino	006545500	006545500	006545500	006545500
15	Guaina portasonde	006564205	006564205	006564205	006564205
16	Portina percorso fumi	006533000	006533000	006533000	006533000
17	Termoregolatore	006590000	006590000	006590000	006590000
18	Fermo portina fumi	006590001	006590001	006590001	006590001
19	Bandella	006533001	006533001	006533001	006533001
20	Divisorio	006545501	006545501	006545502	006545503
21	Portina inferiore	006533001	006533001	006533001	006533001
22	Cerniera	006545502	006545502	006545502	006545502
23	Perno cerniera	006584001	006584001	006584001	006584001
24	Guarnizione piastra parafiamma	006566000	006566000	006566000	006566000
25	Piastra parafiamma inferiore	006533002	006533002	006533002	006533002
26	Portina superiore	006533003	006533003	006533003	006533003
27	Aggancio maniglia portina superiore	006590002	006590002	006590002	006590002
28	Maniglia apertura porta	006590003	006590003	006590003	006590003
29	Regolatore aria primaria	006590004	006590004	006590004	006590004
30	Fermo deflettore aria	006590005	006590005	006590005	006590005
31	Deflettore aria	006533004	006533004	006533004	006533004
32	Piastra parafiamma inferiore	006533005	006533005	006533005	006533005
33	Fermo griglia	006590005	006590005	006590005	006590005
34	Griglia inferiore	006533005	006533005	006533005	006533005
35	Griglia superiore	006533006	006533006	006533006	006533006
36	Vaschetta raccogli cenere	006545502	006545503	006545504	006545505
37	Portina fumi	006545506	006545506	006545506	006545506
38	Distanziale	006533006	006533006	006533006	006533006
39	Serranda fumi	006533007	006533007	006533007	006533007
40	Riduzione camino	006533008	006533008	006533008	006533008



**RIFERIMENTI UTILI**
**APPARECCHIO**

Venditore: .....  
 Sig. ....  
 Via .....  
 tel. ....

Installatore:.....  
 Sig. ....  
 Via .....  
 tel. ....

**SPAZZACAMINO**

Sig. ....  
 Via .....  
 tel. ....

Sig. ....  
 Via .....  
 tel. ....

Data	Tipo di intervento

**USO - UTENTE**
**COMBUSTIBILE**

Fornitore: .....  
 Sig. ....  
 Via .....  
 tel. ....

Fornitore: .....  
 Sig. ....  
 Via .....  
 tel. ....

Data	Quantità fornita	Data	Quantità fornita

Data	Quantità fornita	Data	Quantità fornita



## DICHIARAZIONE DI CONFORMITA'

La società

**BONGIOANNI CALDAIE s.r.l.**

Con sede in S. Provinciale 4422 n° 21  
12010 San Defendente di Cervasca (CN) - Italia

### DICHIARA

Sotto la propria responsabilità  
che le caldaie a legna

**Serie: THERMOVAS**

**Marchio: BONGIOANNI**

Sono conformi alla Direttiva PED 97/23/CE in quanto soddisfano i Requisiti Essenziali di Sicurezza (RES), valutati con il Modulo B1 dall'Organismo Notificato CSI Spa, O.N. 0497, Bollate (MI), certificato PED/0497/963/07

Le caldaie a legna THERMOVAS sono inoltre conformi alla Norma europea EN 303.5.

Per il numero di serie di ogni singola caldaia THERMOVAS riferirsi alla targhetta tecnica della caldaia.

Nome: Ivo  
Cognome: Destefanis

Posizione in azienda: Amministratore Delegato

Data: 08/10/2007

Firma

A handwritten signature in black ink, appearing to read 'Ivo Destefanis', written over a light grey rectangular background.

**Bongioanni Caldaie srl**  
S. Provinciale 422, 21  
12010 San Defendente di Cervasca (CN)  
Tel. +39-0171-687816  
Fax +39-0171-857008  
[www.bongioannicaldaie.it](http://www.bongioannicaldaie.it)  
[info@bongioannicaldaie.it](mailto:info@bongioannicaldaie.it)

