

90

TE

**GRUPPO TERMICO
A GASOLIO**

**ISTRUZIONI DI INSTALLAZIONE
USO E MANUTENZIONE**



BONGIOANNI

1 DESCRIZIONE

1.1 GENERALITA'

I Gruppi Termici T90 sono caldaie in ghisa ad alto rendimento ed emissioni contenute.

Sono prodotti in due versioni, entrambe dotate di vaso espansione chiuso e circolatore:

PV : solo riscaldamento

COMBI : riscaldamento e produzione sanitaria

Il corpo caldaia è costituito da:

- un elemento anteriore (A)
 - un numero variabile di elementi intermedi (I)
 - un elemento posteriore (P)
- assemblati tramite biconi in acciaio St 37-2 DIN 1626
- un avanforno con sportellino per ispezione fiamma
 - una chiusura posteriore della camera di combustione ad alto isolamento termico e dotata di mattone refrattario
 - uscita fumi orizzontale incorporata nell'elemento

Equipaggiamento:

- bruciatore meccanico a gasolio
- circolatore a 3 velocità
- vaso espansione chiuso

- valvola sicurezza
- valvola automatica sfiato aria
- rubinetto di carico
- rubinetto di scarico
- tubazioni varie di collegamento
- un solido mantello in lamiera plastificata
- scambiatore rapido con valvola automatica sfiato aria (COMBI)
- valvola manuale sfiato aria (COMBI)
- pressostato differenziale (COMBI)
- valvola a 3 vie (COMBI)
- un pannello elettrico di comando e controllo precablato dotato di:
 - interruttore generale
 - termoidrometro
 - termostato regolazione e sicurezza
 - deviatore estate/inverno (COMBI)
 - termostato antiinerzia (COMBI)

Optionals:

- spia presenza tensione
- termostato II stadio
- contaore
- spia contaore

1.1.1 COMPOSIZIONE CORPO CALDAIA

| CALDAIA | TIPO DI ELEMENTO | | |
|------------|------------------|---|---|
| | A | I | P |
| T 90 3 | 1 | 1 | 1 |
| T 90 4 | 1 | 2 | 1 |
| T 90 5 | 1 | 3 | 1 |
| T 90 5 bis | 1 | 3 | 1 |

1.1.2 MODELLI

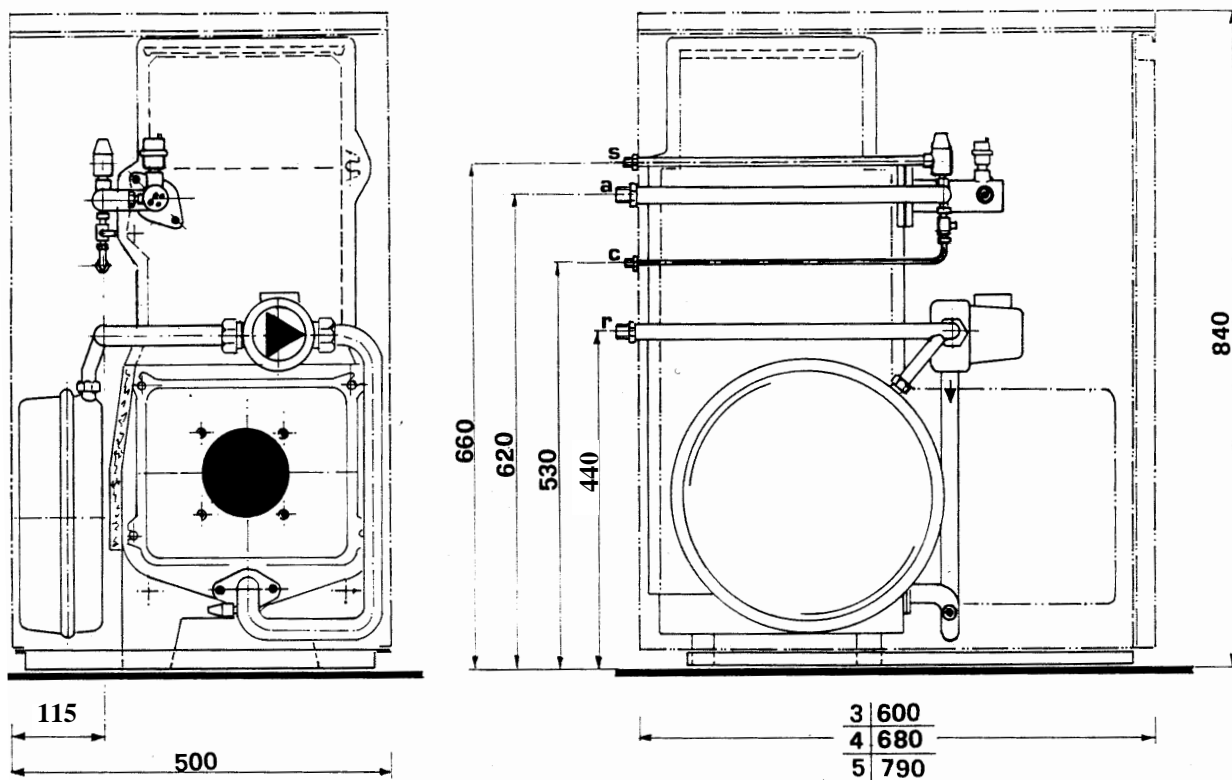
GRUPPO TERMICO T 90 PV

| Modello | Potenza termica utile | | Codice |
|------------|-----------------------|------|---------|
| | kcal/h | kW | |
| T 90 3 | 18.000 | 20,9 | 2010333 |
| T 90 4 | 27.000 | 31,4 | 2010334 |
| T 90 5 | 27.200 | 31,6 | 2010335 |
| T 90 5 bis | 36.000 | 41,9 | 2010355 |

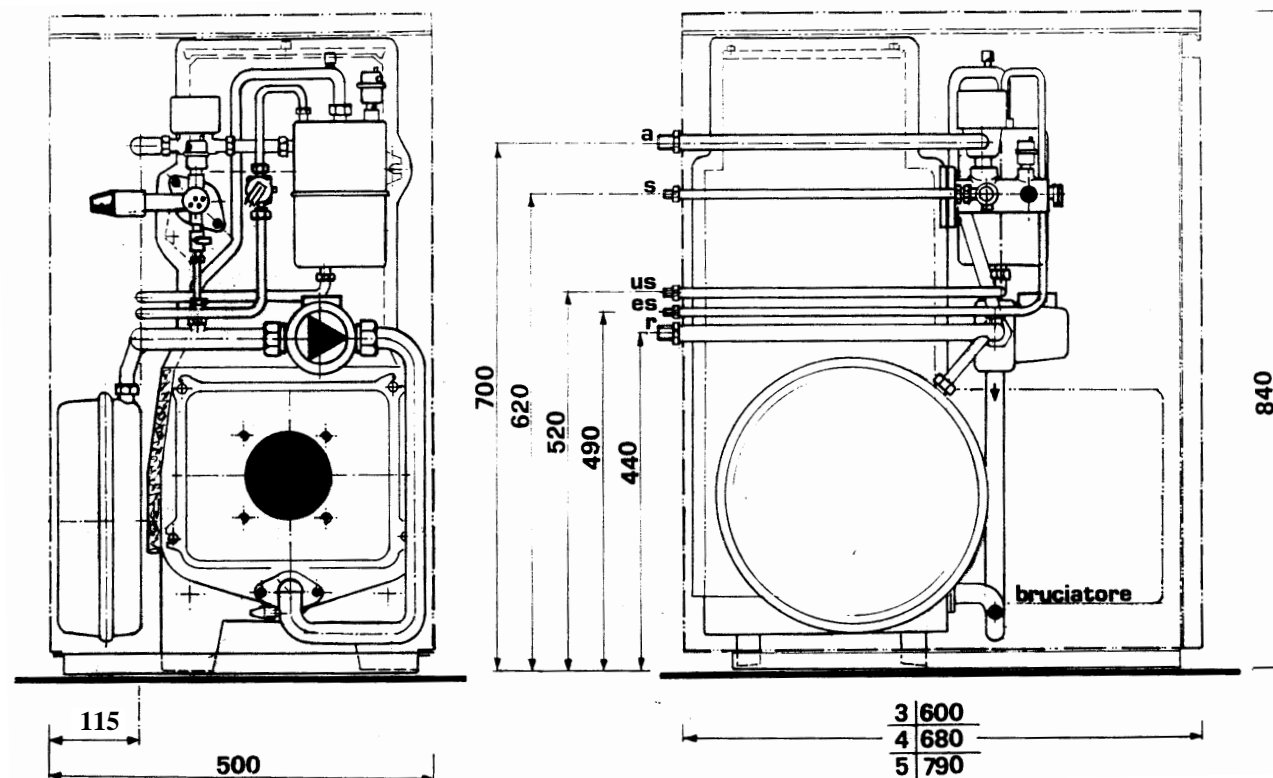
GRUPPO TERMICO T 90 COMBI

| Modello | Potenza termica utile | | Acqua Calda $\Delta t=30^{\circ}\text{C}$ l/min | Codice |
|---------|-----------------------|------|--|---------|
| | kcal/h | kW | | |
| T 90 3 | 18.000 | 20,9 | 10,0 | 2020233 |
| T 90 4 | 27.000 | 31,4 | 14,5 | 2020234 |
| T 90 5 | 27.200 | 31,6 | 14,5 | 2020235 |

T 90 PV



T 90 COMBI



LEGENDA

| | | | |
|----|---------------------------|----|-----------------------|
| a | mandata riscaldamento | c | carico impianto |
| es | entrata sanitario | r | ritorno riscaldamento |
| s | scarico valvola sicurezza | us | uscita sanitario |

| MODELLO | | 3 PV | 4 PV | 5 PV | 5 bis PV | 3 COMBI | 4 COMBI | 5 COMBI | 5 bis COMBI |
|--|----------------|--------------------------|--------------------------|--------------------------|--------------------------|--------------------------|--------------------------|--------------------------|--------------------------|
| Portata termica focolare | kcal/h kW | 19.900 23,1 | 29.950 34,8 | 29.950 34,8 | 39.850 46,3 | 19.900 23,1 | 29.950 34,8 | 29.950 34,8 | 39.850 46,3 |
| Potenza termica utile | kcal/h kW | 18.000 20,9 | 27.000 31,4 | 27.200 31,6 | 36.000 41,9 | 18.000 20,9 | 27.000 31,4 | 27.200 31,6 | 36.000 41,9 |
| Portata gasolio nominale | kg/h | 1,95 | 2,94 | 2,94 | 3,91 | 1,95 | 2,94 | 2,94 | 3,91 |
| Ugello tipo angolo | gph | 0,50 DELAVAN B 60° | 0,75 DELAVAN B 60° | 0,75 DELAVAN B 60° | 1,00 DELAVAN B 60° | 0,50 DELAVAN B 60° | 0,75 DELAVAN B 60° | 0,75 DELAVAN B 60° | 1,00 DELAVAN B 60° |
| Pressione pompa (preregolata) | bar | 11 | 11 | 11 | 11 | 11 | 11 | 11 | 11 |
| Posizione serranda ventilatore (preregolata) | | 0,5 | 2 | 2 | 3 | 0,5 | 2 | 2 | 3 |
| Posizione testa (preregolata) | | 1 | 3 | 3 | 2 | 1 | 3 | 3 | 2 |
| Contenuto acqua primario | l | 9,0 | 11,5 | 14,0 | 14,0 | 10,0 | 12,5 | 15,0 | 15,0 |
| Ø Andata/ritorno riscaldamento | | 3/4" | 3/4" | 3/4" | 3/4" | 3/4" | 3/4" | 3/4" | 3/4" |
| Ø Andata/ritorno sanitario | | - | - | - | 1/2" | 1/2" | 1/2" | 1/2" | 1/2" |
| Perdita di carico lato acqua con $\Delta t=10^{\circ}\text{C}$ | mm c.a. | 100 | 130 | 160 | 160 | 230 | 260 | 300 | 300 |
| Acqua calda $\Delta t = 30^{\circ}\text{C}$ | l/min | - | - | - | - | 10,0 | 14,5 | 14,5 | 14,5 |
| Volume camera combustione | m ³ | 0,0175 | 0,0233 | 0,0292 | 0,0292 | 0,0175 | 0,0233 | 0,0292 | 0,0292 |
| Superficie di scambio | m ² | 0,756 | 1,13 | 1,51 | 1,51 | 0,756 | 1,13 | 1,51 | 1,51 |
| Contropressione c.c. | mm c.a. | 0,6 | 0,6 | 1 | 0,6 | 0,6 | 1 | | |
| Ø Tubo fumi | mm | 140 | 140 | 140 | 140 | 140 | 140 | 140 | 140 |
| Peso | kg | 125 | 150 | 175 | 175 | 132 | 157 | 185 | 185 |