

LIBRETTO D'ISTRUZIONI
per l'Installazione, l'Uso e la Manutenzione
caldaie a gas modello:

Idea.light

BCR 28 CSI 50
BCR 28 CSI 100

 **BONGIOANNI**

IMPORTANTE

**LA PRIMA ACCENSIONE DELLA CALDAIA DEVE ESSERE ESEGUITA DA UN
TECNICO ABILITATO AI SENSI DELLA LEGGE 46/90.**

INDICE

Avvertenze	3
-------------------------	----------

Dati tecnici	4
---------------------------	----------

Dimensioni	5
Prevalenza disponibile all'impianto	5
Schema di funzionamento	6

Istruzioni per l'installazione	7
---	----------

Leggi e norme di sicurezza per il personale addetto all'installazione di caldaie	7
Leggi e norme di riferimento per l'installazione di caldaie	7
Posizionamento della caldaia	8
Fissaggio della caldaia	9
Allacciamenti idraulici	10
Riempimento dell'impianto	11
Allacciamento gas	12
Allacciamenti elettrici	13
Allacciamenti al camino	14
Tipologie di scarico	16

Istruzioni per prima accensione, regolazione e manutenzione	18
--	-----------

Accesso ai dispositivi di regolazione	18
Precarica del vaso d'espansione sanitario	19
Controlli preliminari GAS	19
Regolazione pressione MAX-MIN valvola GAS	19

Regolazione lenta accensione	21
Regolazione potenza MAX riscaldamento	21
Trasformazione GAS	23
Svuotamento impianto e serpentino bollitore	24
Svuotamento del bollitore	24
Controllo e sostituzione dell'anodo di magnesio	24
Regolazioni IDRAULICHE	25
Regolazioni ELETTRONICHE	26
Avvertenze per la manutenzione	27
Disegno complessivo in sezione Idea.light BR 28 CSI 100	28
Disegno complessivo in sezione Idea.light BR 28 CSI 50	29
Disegno complessivo in sezione Gruppo Combustione	30
Schema elettrico Idea.light	31

Istruzioni per l'uso	32
-----------------------------------	-----------

Avvertenze per la messa in servizio dell'apparecchio	32
Consigli utili	32
Avvertenze	33
Istruzioni per accensione, funzionamento e spegnimento	34
Segnalazioni ed allarmi	36
Inattività della caldaia	37
Eventuale mancato funzionamento	38
Avvertenze durante l'uso	39



PERICOLO: Le avvertenze precedute da questo simbolo DEVONO essere seguite per evitare infortuni di origine meccanica o generica (es. ferite o contusioni).



PERICOLO: Le avvertenze precedute da questo simbolo DEVONO essere seguite per evitare infortuni di origine ELETTRICA (folgorazione).



PERICOLO: Le avvertenze precedute da questo simbolo DEVONO essere seguite per evitare infortuni di origine TERMICA (ustioni).



Attenzione: Le avvertenze precedute da questo simbolo DEVONO essere seguite per evitare malfunzionamenti e/o danni materiali all'apparecchio o ad altri oggetti.

AVVERTENZE

Il libretto di istruzioni costituisce parte integrante ed essenziale del prodotto ed è a corredo di ogni caldaia.

 Leggere attentamente le avvertenze contenute nel libretto in quanto forniscono importanti indicazioni riguardanti la sicurezza di Installazione, d'uso e manutenzione.

- Conservare con cura il libretto per ogni ulteriore consultazione.
- L'installazione deve essere effettuata in ottemperanza delle vigenti norme Nazionali e Locali, da personale professionalmente qualificato e secondo le istruzioni del costruttore.
- Per personale professionalmente qualificato s'intende quello avente specifica competenza tecnica del settore dei componenti di impianti di riscaldamento ad uso civile e produzione acqua calda, come previsto nella Legge N°46/90 del 05/03/90.
- Le operazioni eseguibili dall'utilizzatore sono contenute **ESCLUSIVAMENTE** nel capitolo "ISTRUZIONI PER L'USO".
- È esclusa qualsiasi responsabilità contrattuale ed extracontrattuale del costruttore per i danni causati da errori nell'installazione e nell'uso, e comunque da inosservanza delle vigenti norme Nazionali e Locali e delle istruzioni date dal costruttore stesso.
- ***Importante:** questa caldaia serve a riscaldare acqua ad una temperatura inferiore a quella di ebollizione a pressione atmosferica; deve essere allacciata ad un impianto di riscaldamento e/o ad una rete di distribuzione di acqua calda compatibile alle sue prestazioni ed alla sua potenza.*
- **Non lasciare alla portata dei bambini tutto il materiale tolto dalla caldaia (cartone, chiodi, sacchetti di plastica, ecc.) in quanto fonti di pericolo.**
- **Prima di effettuare qualsiasi operazione di pulizia o di manutenzione disinserire l'apparecchio dalla rete di alimentazione elettrica agendo sull'interruttore dell'impianto e/o attraverso gli appositi organi di intercettazione.**
- **In caso di guasto e/o di cattivo funzionamento disattivare l'apparecchio astenendosi da qualsiasi tentativo di riparazione o di intervento diretto.**

L'assistenza e la riparazione della caldaia dovrà essere effettuata solamente da personale **professionalmente qualificato**, utilizzando esclusivamente ricambi originali. Il mancato rispetto di quanto sopra può compromettere la sicurezza dell'apparecchio.

- Qualora si decida di non utilizzare più l'apparecchio, si dovranno rendere innocue quelle parti che possono causare potenziali fonti di pericolo.
- Se l'apparecchio dovesse essere venduto o trasferito ad un altro proprietario o se si dovesse traslocare e lasciare installata la caldaia, assicurarsi sempre che il libretto accompagni l'apparecchio in modo che possa essere consultato dal nuovo proprietario e/o dall'installatore.
- La caldaia dovrà essere destinata solo all'uso per il quale è stata espressamente prevista. Ogni altro uso è da considerarsi improprio e quindi pericoloso.
- È vietata l'utilizzazione dell'apparecchio per scopi diversi da quanto specificato.

DATI TECNICI

DATI TECNICI	Unità di misura	Idea.light BCR 28 CSI 50	Idea.light BCR 28 CSI 100
Certificazione CE	n°	0063 AR 4550	0063 AR 4550
Categoria		II ₂ H ₃ +	II ₂ H ₃ +
Tipo		C12 - C32 - C42 - C52 - C62	
Gas di riferimento		G20	G20

Portata Termica max. (Hi)	kW	31	31
Portata Termica min. (Hi)	kW	13.2	13.2
Potenza Termica max. (Hi)	kW	28.1	28.1
Potenza Termica min. (Hi)	kW	11.1	11.1
Classe NO _x		3	3
NO _x ponderato	mg/kWh	153	153
CO misurato (a Qn)	ppm	24	24
CO ₂ (a Qn)	%	6.1	6.1

RENDIMENTO MISURATO

Rendimento nominale	%	90.8	90.8
Rendimento al 30% Pn	%	88.5	88.5

DATI RISCALDAMENTO

Campo di selezione temperatura min+max	°C	40+80	40+80
Vaso espansione riscaldamento	l	10	10
Pressione vaso espansione	bar	1	1
Pressione max esercizio	bar	2.5	2.5
Temperatura max	°C	90	90

DATI SANITARIO

Prelievo continuo ΔT 25°C	l/min	16.5	16.5
Prelievo continuo ΔT 30°C	l/min	12.0	12.0
Portata specifica (prEN625)	l/min	17	21
Capacità bollitore	l	50	100
Pressione max sanitario	bar	7.5	7.5
Vaso espansione sanitario	l	2	4
Pressione vaso espansione	bar	(caricare alla pressione dell'acqua sanitaria all'ingresso della caldaia)	
Campo di selezione temperatura bollitore	°C	10+65	10+65

CARATTERISTICHE ELETTRICHE

Tensione/Frequenza	V / Hz	230/50	230/50
Potenza	W	150	150
Grado di protezione		IP X4D	IP X4D

CARATTERISTICHE DIMENSIONALI

Larghezza - Altezza - Profondità	mm	Vedere figura "DIMENSIONI"	
Peso (con bollitore vuoto)	kg	111	144

COLLEGAMENTI (S=Scarico)

Mandata/Ritorno	Inch	¾"	¾"
Entrata acqua sanitaria	Inch	½"	½"
Uscita acqua sanitaria	Inch	½"	¾"
Attacco Gas	Inch	¾"	¾"
Diametro tubo asp./scarico concentrico	mm	100/60	100/60
Lunghezza concentrico min+max orizz.	m	1÷3	1÷3
Lunghezza concentrico min+max vert.	m	1÷4	1÷4
Diametro tubi asp./scarico sistema sdoppiato	mm	80	80
Lunghezza tubi sistema sdoppiato min+max	m	1÷14	1÷14

PRESSIONI ALIMENTAZIONE GAS

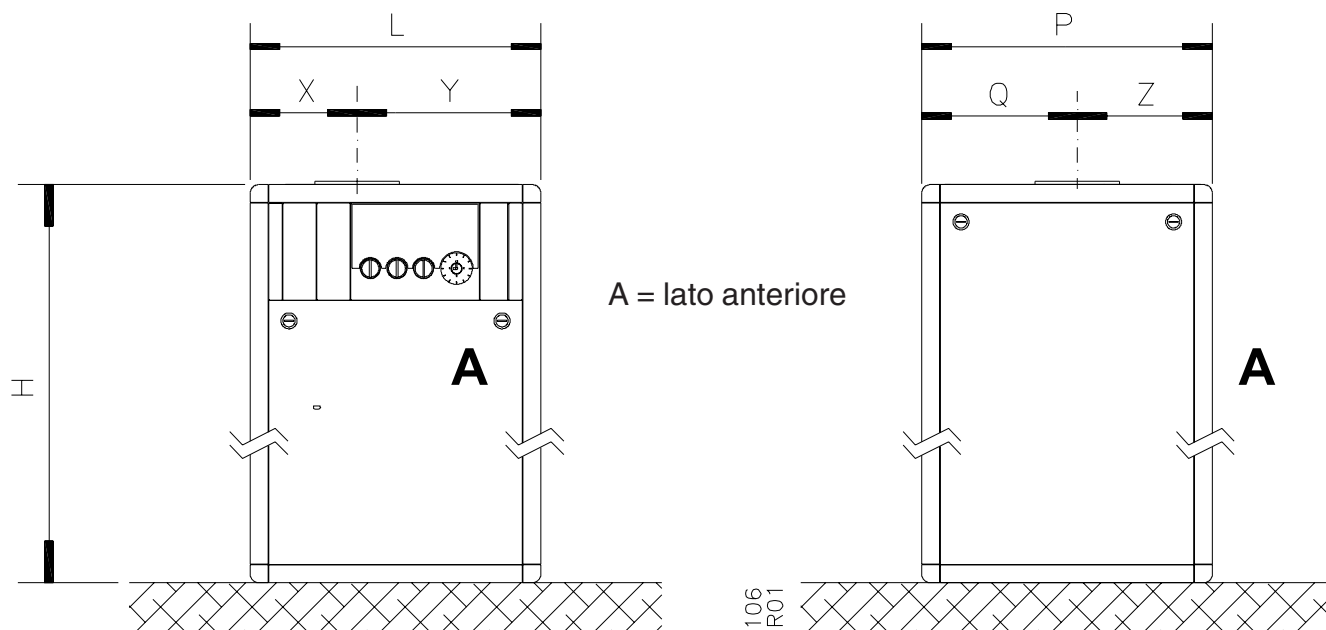
Gas di riferimento		G20	G30 / G31	G20	G30 / G31
Pressione nominale	mbar	20	29 / 37	20	29 / 37
Numero ugelli		15	15	15	15
Diametro ugelli	Ø 1/100mm	120	75 / 75	120	75 / 75

CONSUMO GAS

Q _{max}	mc/h	3.27		3.27	
	kg/h		2.25 / 2.40		2.25 / 2.40
Q _{min}	mc/h	1.62		1.62	
	kg/h		1.04 / 1.02		1.04 / 1.02

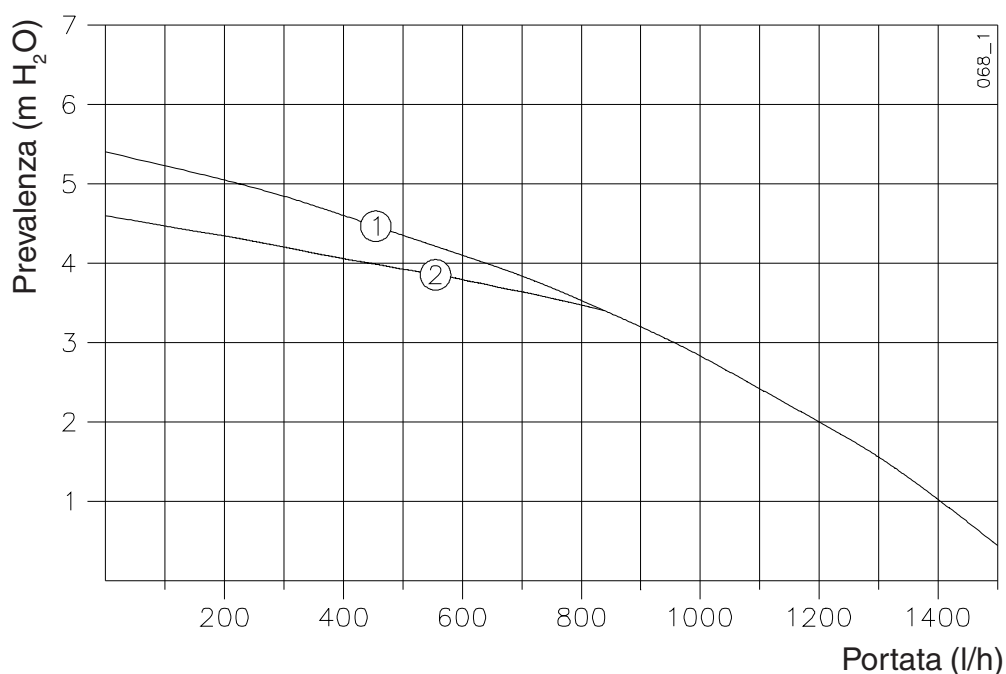
parte per il tecnico

Dimensioni



Modelli caldaie	L (mm)	H (mm)	P (mm)	X (mm)	Y (mm)	Q (mm)	Z (mm)
Idea.light BCR 28 CSI 100	600	1400	600	168	432	292	308
Idea.light BCR 28 CSI 50	600	850	600	168	432	292	308

Prevalenza disponibile all'impianto

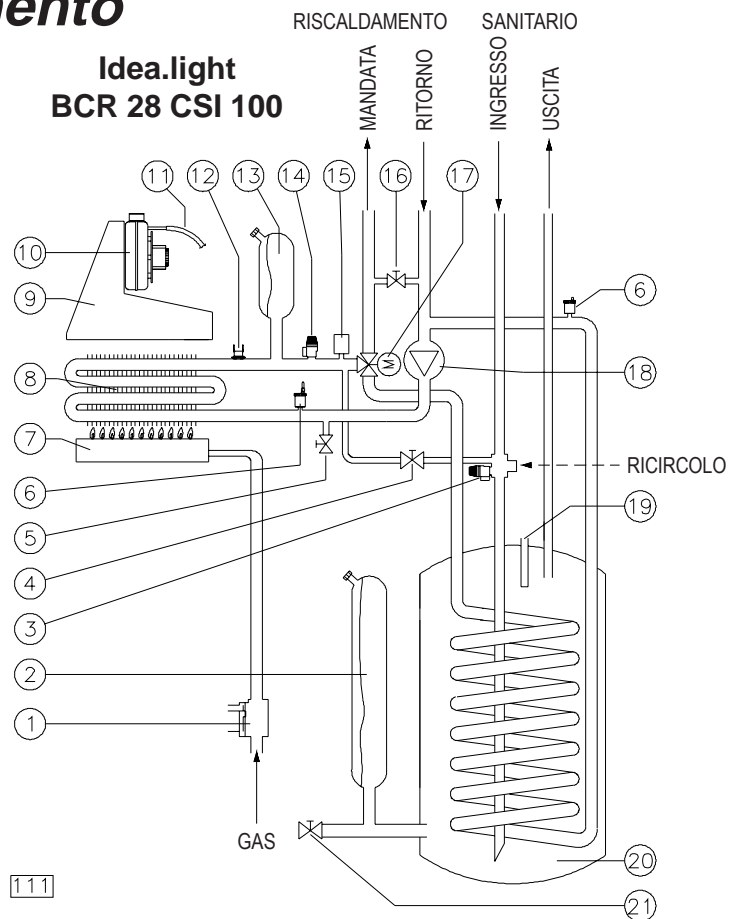


- 1 Prevalenza disponibile all'impianto con by-pass chiuso
- 2 Prevalenza disponibile all'impianto con by-pass aperto (in automatico)

(con circolatore alla potenza massima (III))

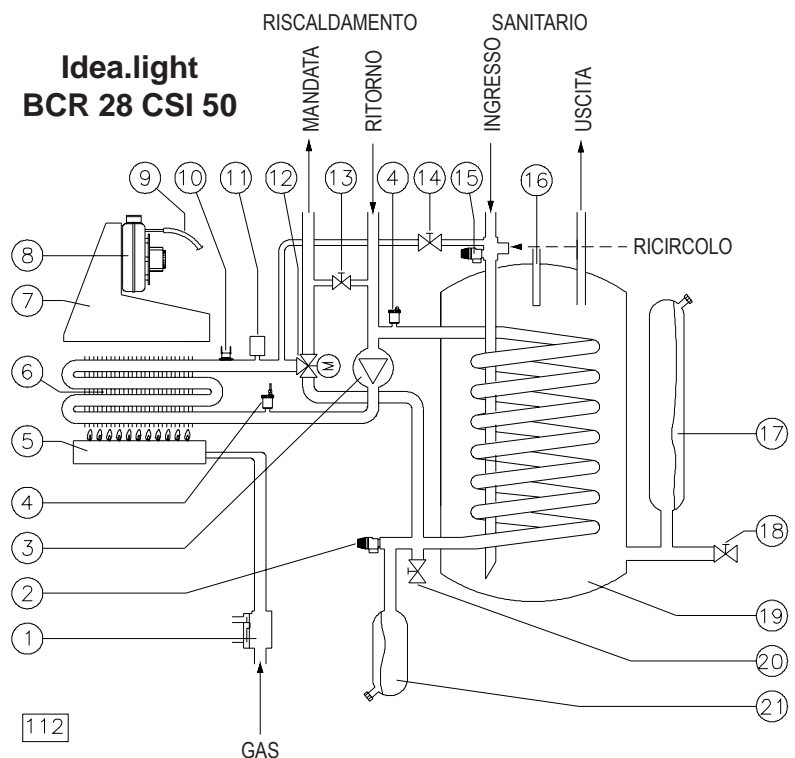
Schema di funzionamento

- 1 Valvola gas
- 2 Vaso idrico
- 3 Valvola sicurezza 8 bar
- 4 Elettrovalvola riempimento
- 5 Rubinetto scarico impianto
- 6 Valvola sfogo aria
- 7 Bruciatore
- 8 Scambiatore primario
- 9 Convogliatore fumi
- 10 Ventilatore
- 11 Sonda pressostato fumi
- 12 Termostato sicurezza acqua
- 13 Vaso espansione
- 14 Valvola sicurezza circ. riscald. 3 bar
- 15 Pressostato mancanza acqua
- 16 By pass impianto
- 17 Valvola deviatrice motorizzata
- 18 Circolatore
- 19 Bulbo sanitario
- 20 Bollitore
- 21 Rubinetto scarico bollitore



Attenzione: questi schemi hanno carattere solamente FUNZIONALE. Per la realizzazione degli allacciamenti idraulici utilizzare ESCLUSIVAMENTE la dima di fissaggio, il disegno contenuto nel paragrafo "Installazione".

- 1 Valvola gas
- 2 Valvola sicurezza 8 bar
- 3 Circolatore
- 4 Valvola sfogo aria
- 5 Bruciatore
- 6 Scambiatore primario
- 7 Convogliatore fumi
- 8 Ventilatore
- 9 Sonda pressostato fumi
- 10 Termostato sicurezza acqua
- 11 Pressostato mancanza acqua
- 12 Valvola deviatrice motorizzata
- 13 By pass impianto
- 14 Elettrovalvola riempimento
- 15 Valvola sicurezza circ. riscald. 3 bar
- 16 Bulbo sanitario
- 17 Vaso idrico
- 18 Rubinetto scarico bollitore
- 19 Bollitore
- 20 Rubinetto scarico impianto
- 21 Vaso espansione



ISTRUZIONI PER L'INSTALLAZIONE

Leggi e norme di sicurezza per il personale addetto all'installazione di caldaie

D. Lgs. 19/09/94, n° 626

"Attuazione delle direttive 89/391/CEE; 89/655/CEE, 90/296/CEE, 90/934/CEE, 90/679/CEE, riguardanti il miglioramento della sicurezza e della salute dei lavoratori sul luogo di lavoro"

D. Lgs. 04/12/1992, n° 475

"Attuazione della direttiva 89/686/CEE del Consiglio del 21 dicembre 1989, in materia di ravvicinamento delle legislazioni degli stati membri relative ai dispositivi di protezione individuale"



Durante le operazioni di movimentazione, installazione e manutenzione delle caldaie, fare attenzione alle parti metalliche, per evitare la possibilità di lesioni personali quali tagli e abrasioni. Utilizzate i guanti nelle operazioni suddette.

Leggi e norme di riferimento per l'installazione di caldaie

Legge 05-03-90 n°46

"Norme per la sicurezza degli impianti".

D.P.R. 06-12-91 n°447

"Regolamento di attuazione della Legge 5 Marzo 1990, n°46 in materia di sicurezza degli impianti".

Legge 09-01-91 n°10

"Norme per l'attuazione del piano energetico nazionale in materia di uso razionale dell'energia, di risparmio energetico e di sviluppo delle fonti rinnovabili di energia".

D.P.R. 26-08-93 n°412

"Regolamento recante norme per la progettazione, l'installazione e la manutenzione degli impianti termici degli edifici ai fini del contenimento dei consumi di energia, in attuazione dell'art.4, comma 4 della Legge 9 Gennaio 1991 n°10".

ALLEGATO G D.P.R. 26-08-93 n°412

"Libretto di impianto".

D.P.R. 21-12-99 n°551

"Regolamento recante modifiche al DPR 26-08-93 n°412, in materia di progettazione, installazione, esercizio e manutenzione degli impianti termici degli edifici, ai fini del contenimento dei consumi energetici".

Norma di installazione UNICIG 7129/01

"Impianti a gas per uso domestico alimentati da rete di distribuzione".

Norma di installazione UNICIG 7131/99

"Impianti a gas di petrolio liquefatti per uso domestico non alimentati da reti di distribuzione".

Norma per impianti elettrici CEI 64-8.

Decreto Ministeriale 12-04-96

“Approvazione della regola termica di prevenzione incendi per la progettazione, la costruzione e l'esercizio degli impianti termici alimentati da combustibili gassosi”.

Posizionamento della caldaia

LOCALE CALDAIA

Avendo il focolare una potenza termica inferiore a 35 kW (circa 30000 Kcal/h), non si richiedono per il locale d'installazione particolari caratteristiche. In sintesi, devono essere rispettate tutte le buone norme di installazione atte a garantire un funzionamento sicuro e regolare.

IMPORTANTE:

Due apparecchi adibiti allo stesso uso nel medesimo locale o in locali direttamente comunicanti, per una portata termica complessiva maggiore di 35 kW, costituiscono centrale termica e sono soggetti alle disposizioni del DM 12/04/96.

- La potenzialità di più apparecchi adibiti ad uso diverso (ad es. cottura e riscaldamento), installati all'interno di una singola unità immobiliare adibita ad uso abitativo, non deve essere sommata.
- La presenza di altri apparecchi (es. un piano cottura) può richiedere la realizzazione di aperture per ventilazione/aerazione supplementari o la maggiorazione di quelle esistenti, in conformità alle Norme e Leggi Nazionali e Locali in vigore.

INSTALLAZIONI IN LOCALI DOVE LA TEMPERATURA AMBIENTE PUÒ RAGGIUNGERE 0°C:

Nel caso in cui il luogo di installazione non garantisca un adeguato riparo rispetto agli agenti atmosferici, la caldaia deve essere completamente protetta per mezzo di un'adeguata copertura che la salvaguardi dagli agenti di cui sopra.

La caldaia è provvista di sistema antigelo che impedisce agli organi interni di raggiungere temperature inferiori a 5°C. Questo sistema richiede la presenza di alimentazione elettrica e gas.

Nel caso di installazione in ambienti in cui la temperatura possa raggiungere 0°C, è opportuno proteggere il circuito di riscaldamento introducendo nello stesso un liquido anticongelante. Vedere anche il paragrafo “Riempimento dell'impianto”.

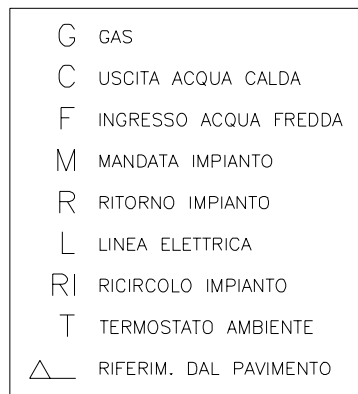
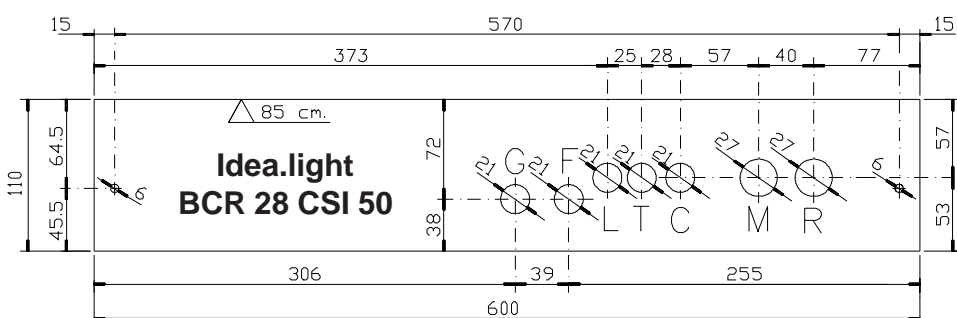
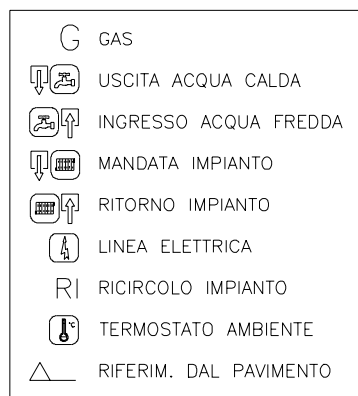
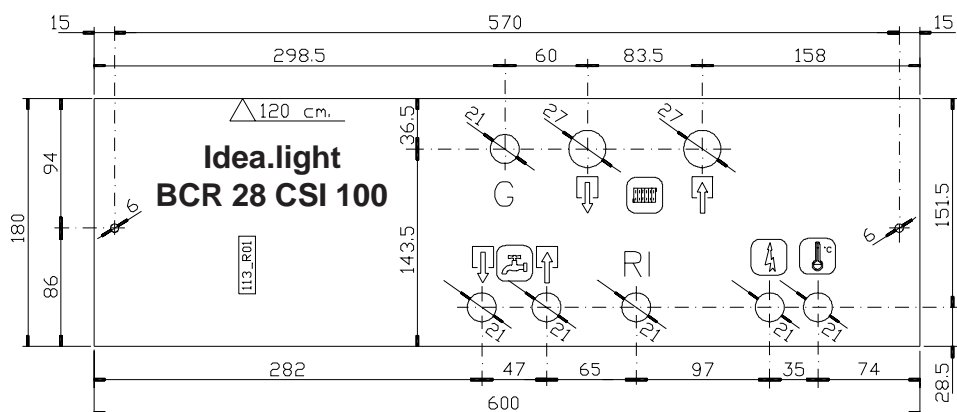


Questo apparecchio non è previsto per essere installato all'esterno.

Fissaggio della caldaia

NOTA: È disponibile separatamente l'apposita dima riutilizzabile in metallo che agevola il posizionamento degli attacchi direttamente in opera.

- Considerate, oltre l'ingombro della caldaia, gli spazi necessari per la manutenzione;
- predisporre le tubazioni dell'impianto mandata-ritorno, acqua fredda, acqua calda, gas e collegamenti elettrici rispettando la dima;
- rimuovere la dima;
- posizionare la caldaia nel punto prestabilito, **togliere i tappi di plastica** posti a protezione delle tubazioni della caldaia, e collegare la stessa agli attacchi predisposti.
- Per il collegamento dei condotti di aspirazione e/o scarico, vedere il paragrafo "Tipologie di scarico", dove le misure sono riferite al filo superiore caldaia.



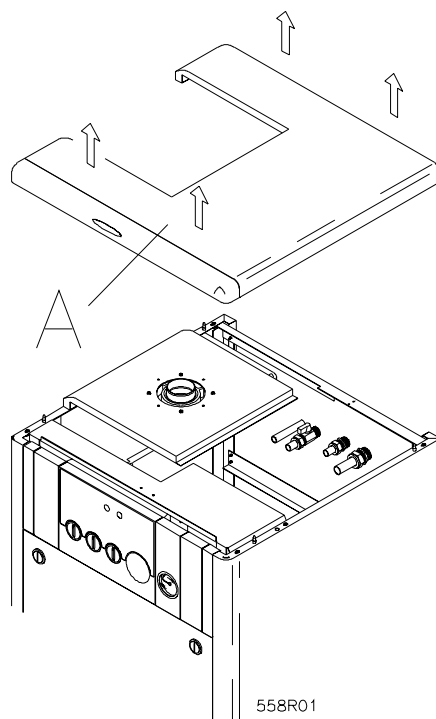
parte per il tecnico

Allacciamenti idraulici

Per accedere alla zona dei collegamenti rimuovere la parte "A" del mantello superiore come riportato in figura.

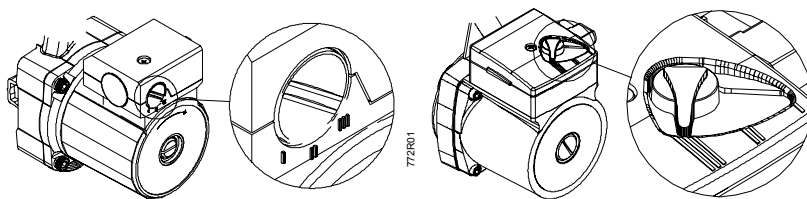
CONSIGLI E SUGGERIMENTI PER EVITARE VIBRAZIONI E RUMORI NEGLI IMPIANTI

- Evitare l'impiego di tubazioni con diametri ridotti;
- Evitare l'impiego di gomiti a piccolo raggio e riduzioni di sezioni importanti;
- **Si raccomanda un lavaggio a caldo dell'impianto** a scopo di eliminare le impurità provenienti dalle tubazioni e dai radiatori (in particolare oli e grassi) che **rischierebbero di danneggiare il circolatore.**



VELOCITÀ DEL CIRCOLATORE

Il circolatore possiede un selettore che permette di ridurre la velocità, per diminuire l'eventuale rumore causato dalla circolazione troppo rapida del liquido in impianti di riscaldamento piccoli.



ALIMENTAZIONE ACQUA SANITARIA

La pressione dell'acqua fredda in ingresso non deve superare i 7.5 bar. Inoltre, per il funzionamento ottimale della caldaia, dovrebbe essere superiore ad 1 bar. Una pressione in ingresso troppo bassa potrebbe impedire il corretto ripristino della pressione nell'impianto di riscaldamento, mentre una pressione in ingresso troppo alta causerà l'apertura della valvola di sicurezza del bollitore e quindi la fuoriuscita di acqua.

i Nel caso di pressioni superiori è **INDISPENSABILE** installare un riduttore di pressione a monte della caldaia.

La durezza dell'acqua di alimentazione condiziona la frequenza della pulizia del serpentino di scambio. Inoltre, la presenza nell'acqua di residui solidi o impurità (ad esempio nel caso di impianti nuovi) potrebbe pregiudicare il corretto funzionamento degli organi della caldaia.

L'opportunità di installare adeguate apparecchiature per il trattamento dell'acqua va quindi valutata in base alle caratteristiche dell'acqua stessa.

IMPIANTO DI RISCALDAMENTO

- Accertarsi che la pressione idraulica misurata dopo l'eventuale valvola di riduzione non sia superiore alla pressione di esercizio riportata nella targa del componente.
- Poiché durante il funzionamento l'acqua contenuta nell'impianto di riscaldamento aumenta di pressione, accertarsi che il suo valore massimo non superi la Pressione max d'esercizio (rif. tabella "Dati Tecnici").

- Collegare gli scarichi delle valvole di sicurezza della caldaia ad un imbuto di scarico. Se non collegate a scarico, le valvole di sicurezza, quando dovessero intervenire, allagherebbero il locale e di questo non si renderebbe responsabile il costruttore della caldaia.



Assicurarsi che le tubazioni dell'impianto idrico e di riscaldamento non siano usate come presa di terra dell'impianto elettrico. Non sono assolutamente idonee a questo uso.

Riempimento dell'impianto



In caso di installazione della caldaia in locali dove la temperatura ambiente può scendere al di sotto dello 0°C, si consiglia di riempire l'impianto di riscaldamento con soluzione antigelo, e di effettuare il riempimento del bollitore successivamente, in fase di prima accensione della caldaia.

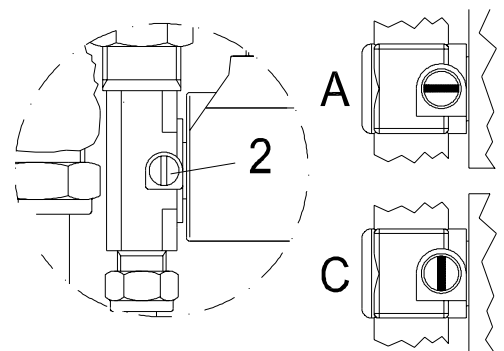
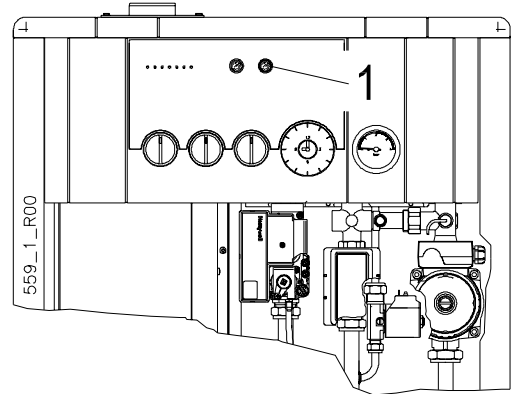
Effettuati tutti i collegamenti dell'impianto si può procedere al riempimento del bollitore e del circuito di riscaldamento. Tale operazione deve essere effettuata con cura rispettando le seguenti fasi:

1) Riempimento del bollitore

- Aprire il rubinetto di un'utenza d'acqua calda;
- aprire gradualmente il rubinetto installato sull'ingresso acqua fredda in caldaia (rif. figura a fianco);
- quando dal rubinetto dell'utenza esce solo acqua, chiuderlo.

2) Riempimento dell'impianto di riscaldamento (con acqua)

- Aprire le valvole di sfogo dei radiatori;
- aprire il rubinetto d'entrata acqua sanitaria;
- iniziate il caricamento dell'impianto, accertandosi che le eventuali valvole di sfogo aria automatiche, installate sull'impianto, funzionino regolarmente (vedere figura):
 - se la caldaia è già alimentata elettricamente, ruotare il selettore Estate/Inverno (OFF, OFF, OFF) in posizione Estate e tenete premuto il pulsante [1];
 - se la caldaia non può essere al momento alimentata elettricamente, ruotare lentamente la vite [2] posta sull'elettrovalvola di caricamento acqua, dalla posizione "C" fino alla posizione "A";
- chiudere le valvole di sfogo dei radiatori non appena esce acqua;
- quando la pressione misurata dal manometro raggiunge il valore ottimale di 1÷1,5 bar (minimo 0,5 bar), rilasciate il pulsante [1] o riportate la vite [2] in posizione "C" (chiuso);



parte per il tecnico

- ripetere le operazioni suddette fino a quando non esce più aria dalle valvole di sfogo.

Allacciamento gas

L'installazione della caldaia deve essere eseguita da personale professionalmente abilitato, come previsto dalla legge 46/90, poiché una errata installazione può causare danni a persone, animali o cose, nei confronti dei quali il costruttore non può essere considerato responsabile.

Effettuare le seguenti verifiche:


- a) la pulizia di tutte le tubazioni dell'impianto di adduzione del gas onde evitare eventuali residui che potrebbero compromettere il buon funzionamento della caldaia;
- b) che la linea di adduzione e la rampa gas siano conformi alle norme e prescrizioni vigenti (Norme UNI-CIG 7129/01 e 7131/99 – DM 12/04/96);
- c) il controllo della tenuta interna ed esterna dell'impianto e delle connessioni gas;
- d) la tubazione di alimentazione deve avere una sezione superiore o uguale a quella della caldaia;
- e) controllare che il gas distribuito sia corrispondente a quello per cui la caldaia è stata regolata: altrimenti far modificare da personale professionalmente qualificato per l'adattamento all'altro gas;
- f) che a monte dell'apparecchio sia installato un rubinetto di intercettazione;

Aprire il rubinetto del contatore e spurgare l'aria contenuta nel complesso dell'impianto tubazioni apparecchi, procedendo successivamente apparecchio per apparecchio.



Con funzionamento a GPL è assolutamente necessaria l'installazione di un riduttore di pressione a monte della caldaia.

Allacciamenti elettrici

 Il collegamento del termostato ambiente funziona in **bassissima tensione di sicurezza (SELV)**: connetterlo ai terminali **privi di potenziale** (contatto pulito) di un termostato o cronotermostato. **NON deve essere collegato a circuiti sotto tensione, per nessun motivo.**


Collegare l'apparecchio ad una rete di 230V-50Hz. È necessario rispettare le polarità L-N (fase L=marrone; neutro N=blu) - altrimenti la caldaia non funziona - ed il collegamento di terra (cavo giallo-verde).

 **METTERE A MONTE DELL'APPARECCHIO UN INTERRUOTTORE BIPOLARE.**

L'interruttore bipolare deve avere una distanza fra i contatti di apertura di almeno 3 mm. Per l'alimentazione generale dell'apparecchio dalla rete elettrica, non è consentito l'uso di adattatori, prese multiple e prolunghe.

In caso di sostituzione del cavo di alimentazione utilizzare uno dei seguenti tipi di cavo: H05VVF oppure H05-VVH2-F. **È obbligatorio il collegamento con la messa a terra secondo le vigenti norme CEI.** Per sostituire il cavo, liberarlo dal pressacavo posto sulla staffa raccordi, aprire il coperchio del cruscotto e scollegarlo dai morsetti. Procedere in ordine e senso inverso per installare il nuovo cavo. Collegando il cavo alla caldaia, è assolutamente necessario:

- che la lunghezza del conduttore di Terra sia superiore di circa 2 cm rispetto agli altri conduttori (Fase, Neutro);
- fissare il cavo inserendolo nell'apposito pressacavo posto sulla staffa raccordi.

 **La sicurezza elettrica dell'apparecchio è raggiunta soltanto quando lo stesso è correttamente collegato ad un'efficace impianto di messa a terra, eseguito come previsto dalle vigenti norme di sicurezza.**

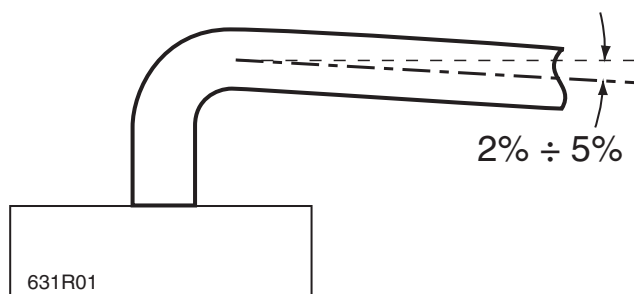
Far verificare da personale abilitato che l'impianto elettrico sia adeguato alla potenza massima assorbita dall'apparecchio, indicata in targa, accertando in particolare che la sezione dei cavi dell'impianto sia idonea alla potenza assorbita dall'apparecchio.

N.B.: la BONGIOANNI declina ogni responsabilità per danni a persone, animali o cose derivate dal mancato collegamento della messa a terra della caldaia e della inosservanza delle norme.

Allacciamenti al camino

INDICAZIONI GENERALI PER L'INSTALLAZIONE DEI CANALI D'ASPIRAZIONE E SCARICO

Al fine di garantire la funzionalità e l'efficienza dell'apparecchio si deve prevedere per i canali d'aspirazione e scarico, per i tratti orizzontali, una pendenza tra il 2% ed il 5% verso il basso e dall'apparecchio verso l'esterno. I sistemi d'aspirazione e scarico, laddove le norme vigenti non lo prevedano, devono essere protetti con accessori e dispositivi che impediscano la penetrazione degli agenti atmosferici.

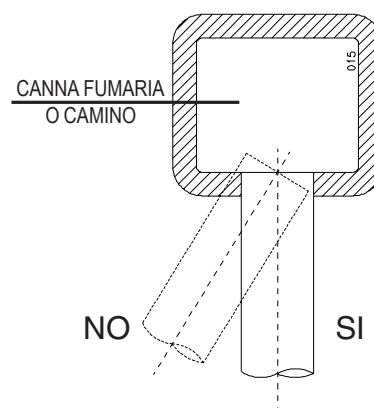


Seguire attentamente le indicazioni date dalle norme vigenti: UNICIG 7129/01 e 7131/99, DPR 26-08-93 n°412 e successive modifiche.

Indicazioni per il collegamento del canale da fumo alla canna fumaria:

- Non sporgere con il tubo di scarico all'interno della canna fumaria, ma arrestarsi prima della faccia interna di quest'ultima. Il tubo di scarico deve essere perpendicolare con la parete interna opposta del camino o della canna fumaria (vedi figura).

Nei casi di scarico a parete devono essere rispettate le posizioni riportate nel disegno e nella tabella seguente.



Posizionamento dei terminali per apparecchi a tiraggio forzato in funzione della loro portata termica

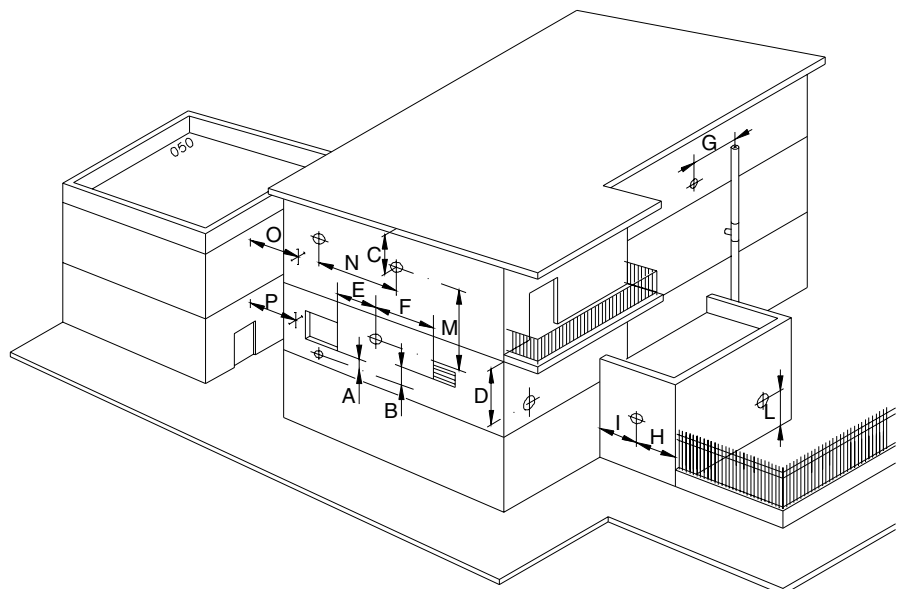
Posizionamento del terminale	Distanze	Apparecchi		
		da 4 kW * fino a 7 kW mm min.	oltre 7 kW fino a 16 kW mm min.	oltre 16 kW fino a 35 kW mm min.
Sotto finestra	A	300	500	600
Sotto apertura di aerazione	B	300	500	600
Sotto gronda	C	300	300	300
Sotto balcone **	D	300	300	300
Da una finestra adiacente	E	400	400	400
Da una apertura di aerazione adiacente	F	600	600	600
Da tubazioni o scarichi verticali od orizzontali ***	G	300	300	300
Da un angolo dell'edificio	H	300	300	300
Da una rientranza dell'edificio	I	300	300	300
Dal suolo o da altro piano di calpestio	L	400 ◆	1500 ◆	2500
Fra due terminali in verticale	M	500	1000	1500
Fra due terminali in orizzontale	N	500	800	1000
Da una superficie frontale prospiciente senza aperture o terminali entro un raggio di 3 m dallo sbocco dei fumi	O	1500	1800	2000
Idem, ma con aperture o terminali entro un raggio di 3 m dallo sbocco dei fumi	P	2500	2800	3000

* *Gli apparecchi di portata termica minore di 4 kW non sono obbligatoriamente soggetti a limitazioni per quel che riguarda il posizionamento dei terminali, fatta eccezione per i punti O e P.*

** *I terminali sotto un balcone praticabile devono essere collocati in posizione tale che il percorso totale dei fumi, dal punto di uscita dal terminale al loro sbocco dal perimetro esterno del balcone, compresa l'altezza della eventuale balaustra di protezione, non sia inferiore a 2000 mm.*

*** *Nella collocazione dei terminali dovranno essere adottate distanze non minori di 500 mm. per la vicinanza di materiali sensibili all'azione dei prodotti della combustione (ad esempio, gronde e pluviali in materiale plastico, sporti in legname ecc.) a meno di non adottare adeguate misure schermanti nei riguardi di detti materiali.*

◆ *I terminali devono essere in questo caso costruiti in modo che il flusso dei prodotti della combustione sia il più possibile ascendente ed opportunamente schermato agli effetti della temperatura.*



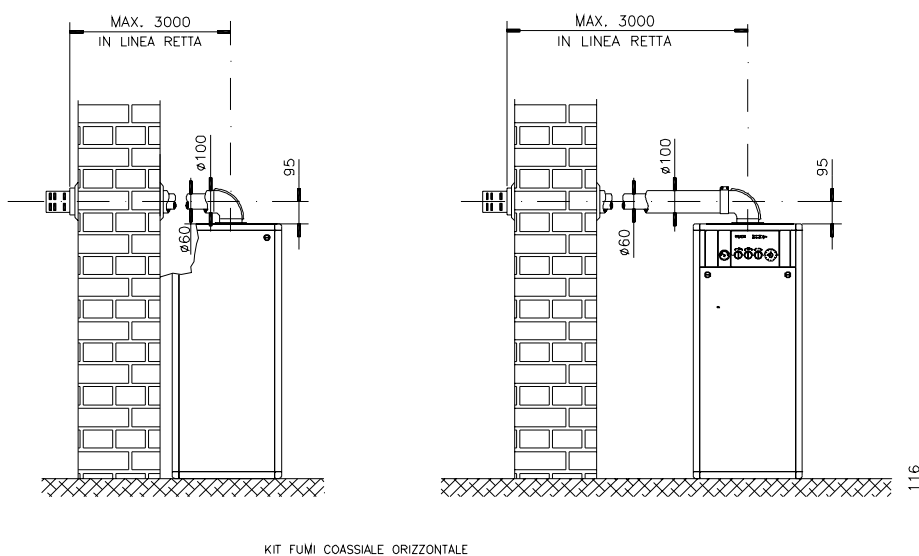
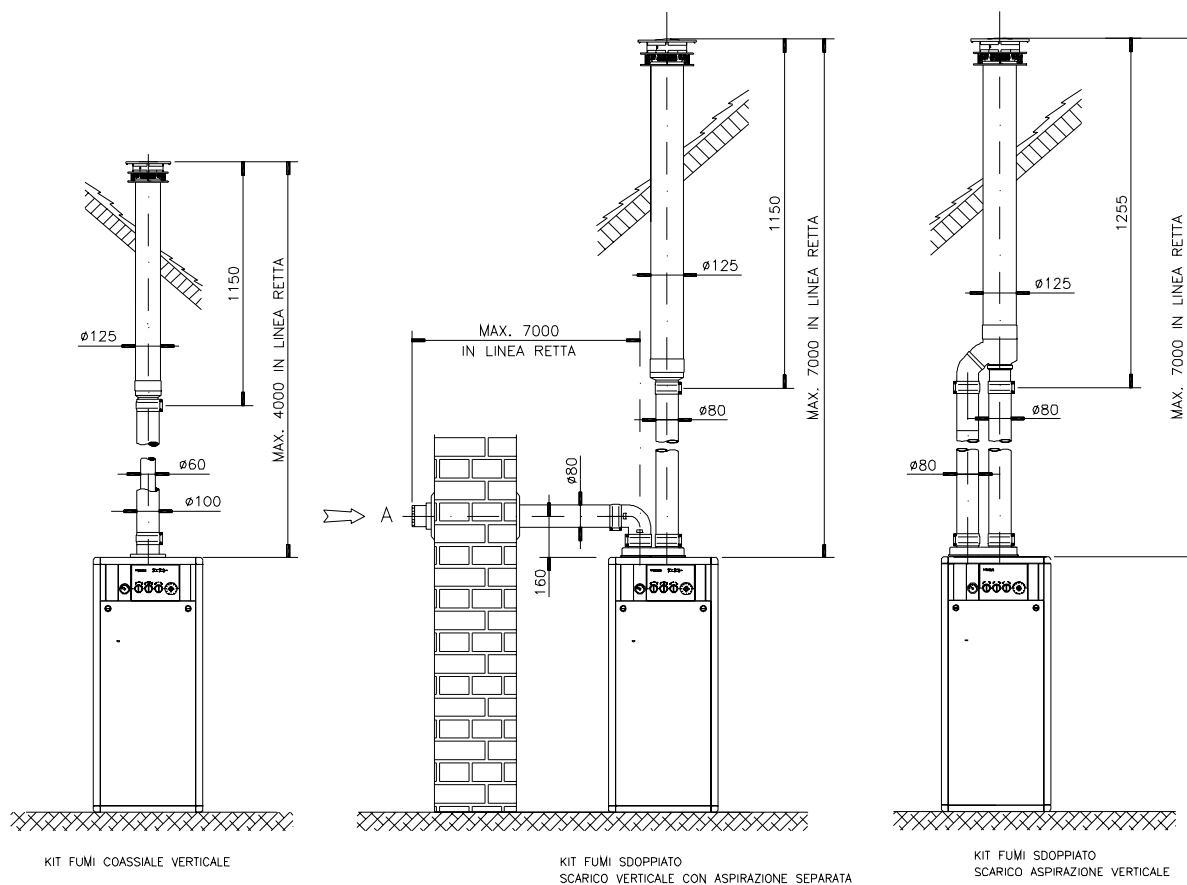
parte per il tecnico

Tipologie di scarico

Ogni curva supplementare equivale ad un tratto lineare di lunghezza:

curva \varnothing 80mm a 90° = 0,5 m; curva \varnothing 80mm a 45° = 0,25 m;

curva coassiale \varnothing 100/60mm a 90° = 1 m; curva coassiale \varnothing 100/60mm a 45° = 0,5 m.

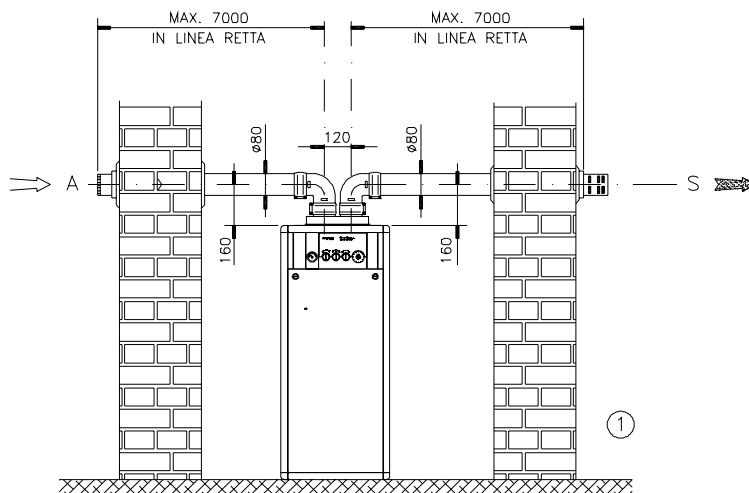
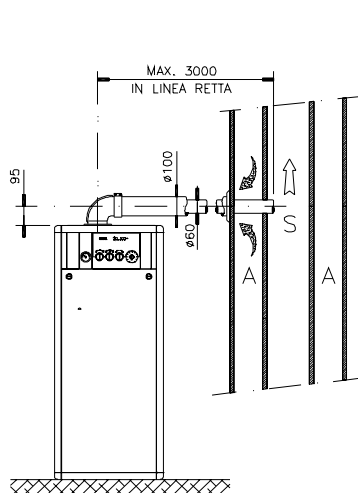


Tipologie di scarico

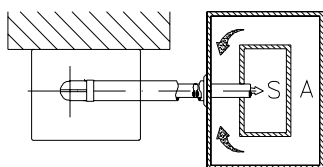
Ogni curva supplementare equivale ad un tratto lineare di lunghezza:

curva \varnothing 80mm a 90° = 0,5 m; curva \varnothing 80mm a 45° = 0,25 m;

curva coassiale \varnothing 100/60mm a 90° = 1 m; curva coassiale \varnothing 100/60mm a 45° = 0,5 m.

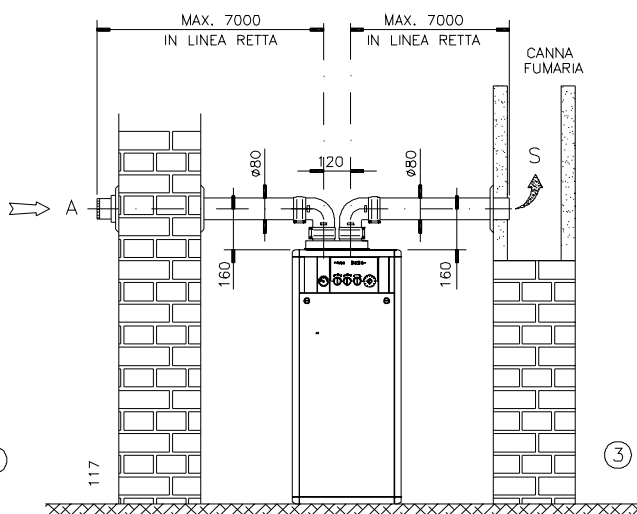
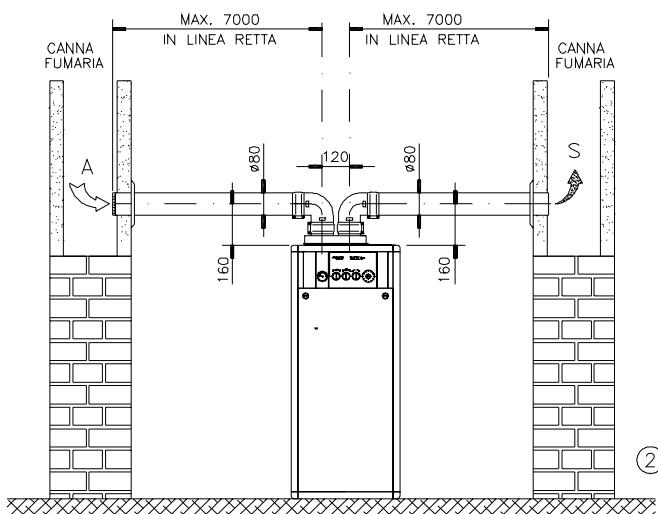


KIT FUMI SDOPPIATO ORIZZONTALE
(Esempio N° 1, 2, 3)



A = Aspirazione
S = Scarico

KIT FUMI COASSIALE ORIZZONTALE
SCARICO IN CANNA FUMARIA COASSIALE



parte per il tecnico

ISTRUZIONI PER PRIMA ACCENSIONE, REGOLAZIONE E MANUTENZIONE

⚠ **ATTENZIONE:** le operazioni descritte di seguito devono essere eseguite solo da personale professionalmente qualificato.

⚠ Al termine delle misure, ricordarsi di serrare le viti delle prese di pressione della valvola gas e di verificare l'assenza di fughe di gas!

i Prima di accendere la caldaia, verificare che il circolatore non sia bloccato a causa dell'inattività: svitare il tappo al centro della calotta per accedere all'albero del rotore, e far ruotare manualmente quest'ultimo mediante un giravite o altro utensile adatto.

i Durante la prima accensione, è necessario far funzionare il bruciatore per 30 minuti prima di procedere al controllo della combustione, perché i vapori dei residui di fabbricazione potrebbero falsare i valori misurati.

Accesso ai dispositivi di regolazione

I dispositivi di regolazione si trovano all'interno della caldaia e sul retro del cruscotto comandi. Per accedervi, agire come segue:

1. Svitare i tappi [A] con l'ausilio di un utensile portando il taglio di riferimento in posizione orizzontale;
2. estrarre i tappi dalla propria sede;
3. tirare verso l'esterno il pannello frontale agendo sui fori [B];
4. sollevare il pannello frontale fino ad estrarlo del tutto dalla propria sede.
5. svitare i quattro pomelli di alluminio [C];
6. sfilare il cruscotto comandi [D] mantenendolo parallelo alla caldaia (senza ruotarlo);
7. una volta estratto il cruscotto dalla propria sede, ruotarlo fino a portarlo in posizione orizzontale;
8. inserire i ganci [E] nelle apposite asole situate sul telaio caldaia [F].

Ora è possibile procedere alla regolazioni caldaia.

Una volta eseguite le regolazioni, rimontate tutte le parti eseguendo le descrizioni in ordine e senso inverso.

Precarica del vaso d'espansione sanitario

- Misurare la pressione dell'acquedotto o informarsi sul suo valore;
- chiudere il rubinetto installato sull'ingresso acqua fredda della caldaia;
- aprire un rubinetto dell'acqua calda per scaricare la pressione residua, quindi richiuderlo;
- svitare il tappo di protezione della presa di carica del vaso d'espansione sanitario (vaso idrico - ved. "Disegno complessivo in sezione" part. 4), e caricare il vaso con aria alla stessa pressione dell'acquedotto;
- ri-aprire gradualmente il rubinetto installato sull'ingresso acqua fredda della caldaia.

Controlli preliminari GAS

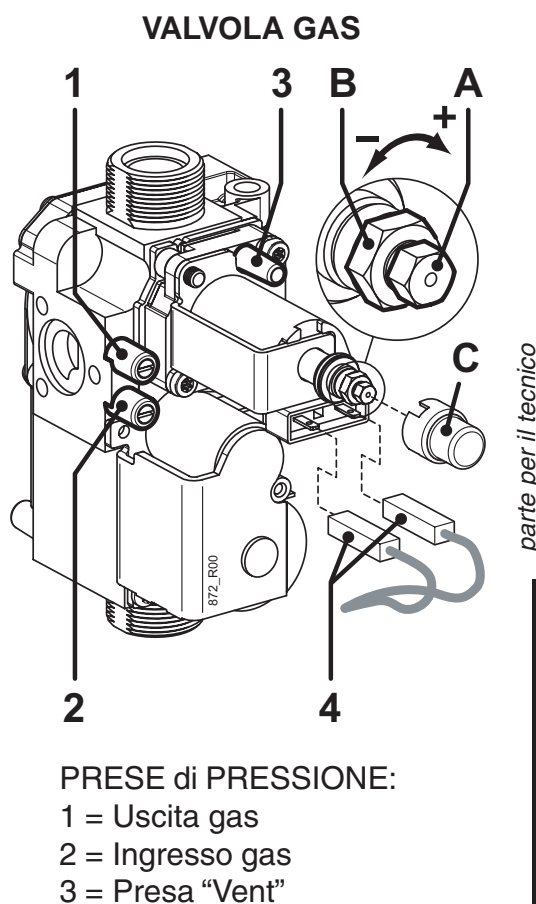
La caldaia esce dalla fabbrica già tarata e collaudata per il tipo di gas per cui viene richiesta, è comunque opportuno verificare che il tipo di gas e le pressioni al bruciatore siano corretti. In caso contrario seguire le procedure descritte in questa sezione.

Per eseguire il controllo delle pressioni al bruciatore, inserire le sonde del manometro nelle prese di pressione disponibili sulla valvola gas (vedi figura "Valvola Gas").

N.B.: Per controllare che la pressione e la portata del gas di rete siano sufficienti a garantire il corretto funzionamento dell'apparecchio eseguire la misura a bruciatore acceso.

Regolazione pressione MAX-MIN valvola GAS

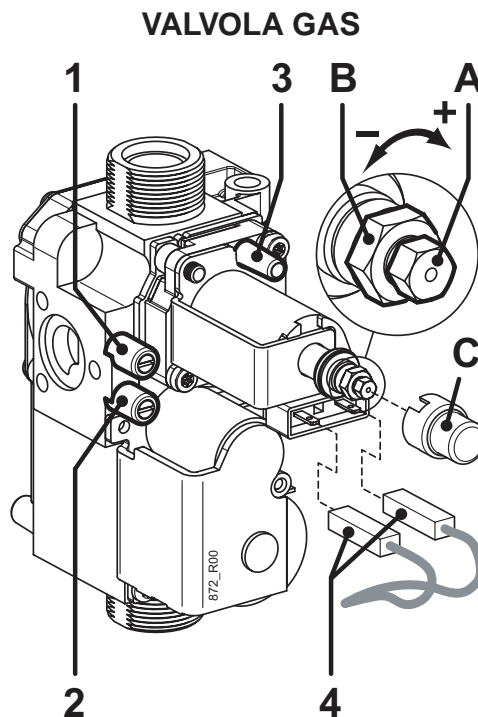
- Ruotare il selettore Estate/Inverno su Estate ☀ ;
- ruotare la manopola dell'acqua calda ☀ completamente a destra (valore massimo);
- allentare (2-3 giri) la vite della presa pressione in uscita [1] della valvola gas ed inserirvi la sonda del manometro. Sfilare dalla presa "Vent" [3] il tubo in silicone che proviene dalla camera stagna;
- attivare la caldaia alla potenza MAX (non in modulazione) aprendo un rubinetto dell'acqua calda alla massima portata (almeno 10 l/min - se necessario aprire più rubinetti) ed attendere la stabilizzazione della pressione (almeno 20 secondi);
- verificare che la pressione corrisponda al valore MAX riportato nella tabella "POTENZE PRESSIONI" del modello specifico;



- estrarre uno dei connettori [4] che alimentano la bobina di modulazione; verificare che la pressione corrisponda al valore MIN riportato nella tabella “POTENZE-PRESSIONI”, quindi reinserire il connettore;
- nel caso sia necessaria una correzione della regolazione, facendo riferimento alla figura, operare come segue:
 - togliere il cappuccio di protezione [C];
 - regolare la pressione MAX agendo sul dado grande [B] (8 mm). Ruotando in senso orario la pressione aumenta, in senso antiorario diminuisce;
 - estrarre nuovamente uno dei connettori [4] e regolare la pressione MIN agendo sul dado piccolo [A] (5 mm) facendo attenzione a non muovere contemporaneamente il dado grande [B]. Ruotando in senso orario la pressione aumenta, in senso antiorario diminuisce;
 - reinserire il connettore [4] e verificare che la pressione MAX non sia variata;
 - rimontare il cappuccio [C];

⚠ Importante: SIGILLARE L'ORGANO DI REGOLAZIONE DELLA VALVOLA GAS DOPO OGNI TARATURA.

- reinserire il tubo nella presa “Vent” [3] della valvola gas. **ATTENZIONE:** dopo l'inserimento del tubo nella presa “VENT” il valore rilevato dal manometro potrebbe diminuire a causa della compensazione di pressione. Questo fenomeno è normale e non implica nessuna variazione della regolazione;
- avvitate la vite della presa pressione in uscita [1] e verificate l'assenza di fughe di gas.
- per spegnere il bruciatore, chiudete il/i rubinetto/i dell'acqua calda che avete aperto all'inizio della prova, e ruotate il selettore Estate/Inverno su “OFF”.





PRESE di PRESSIONE:

- 1 = Uscita gas
- 2 = Ingresso gas
- 3 = Presa “Vent”



Regolazione lenta accensione

Per eseguire la regolazione della lenta accensione procedere come segue (vedi fig. sottostante):

- Togliere tensione alla caldaia e ruotare il cruscotto come descritto nel precedente paragrafo “Accesso ai dispositivi di regolazione” e togliere il tappo di protezione [1];
- portare il trimmer R.R. [3] completamente in senso antiorario utilizzando un cacciavite. In questa condizione si hanno a disposizione 20 secondi per la regolazione della pressione di lenta accensione, prima dell’inizio della modulazione (muovere il trimmer R.R. renderà necessario regolare successivamente la Potenza MAX riscaldamento);
- alimentare elettricamente la caldaia e ruotare il selettore Estate/Inverno su Estate ; ruotare la manopola dell’acqua calda  completamente a destra (valore massimo);
- aprire un rubinetto dell’acqua calda: il bruciatore si accenderà potendo quindi controllare la pressione di lenta accensione. In caso i valori rilevati siano diversi da: MET.= 3 mbar (30 mm c.a.) G.P.L.= 8 mbar (80 mm c.a.), ruotare il potenziometro R.L.A. [2] (in senso orario per aumentare la pressione ed in senso antiorario per diminuirla) fino al raggiungimento del valore corretto. Se i 20 sec. non fossero sufficienti chiudere e riaprire il rubinetto dell’acqua calda per spegnere il bruciatore ed azzerare il conteggio.

Regolazione potenza MAX riscaldamento

La potenzialità massima del riscaldamento deve essere regolata in base alla necessità dell’impianto (definita nel progetto). I valori di pressione gas corrispondenti alle varie potenzialità sono riportati nella tabella “POTENZA PRESSIONE”. Per procedere alla regolazione della pressione del gas al bruciatore agire come segue facendo riferimento alla figura:

- Togliere tensione alla caldaia e ruotare il cruscotto come descritto nel precedente paragrafo “Accesso ai dispositivi di regolazione” e togliere il tappo di protezione [1];
- Posizionare il selettore Estate/Inverno in posizione Inverno ,  e regolare l’eventuale termostato ambiente ad una temperatura superiore a quella presente.
- Quando il bruciatore è acceso (attendere il termine della rampa di salita che dura circa 1 minuto), controllare il valore della pressione massima del gas mediante il manometro.
- Regolare la pressione ruotando il potenziometro R.R. [3] fino al raggiungimento del valore richiesto.

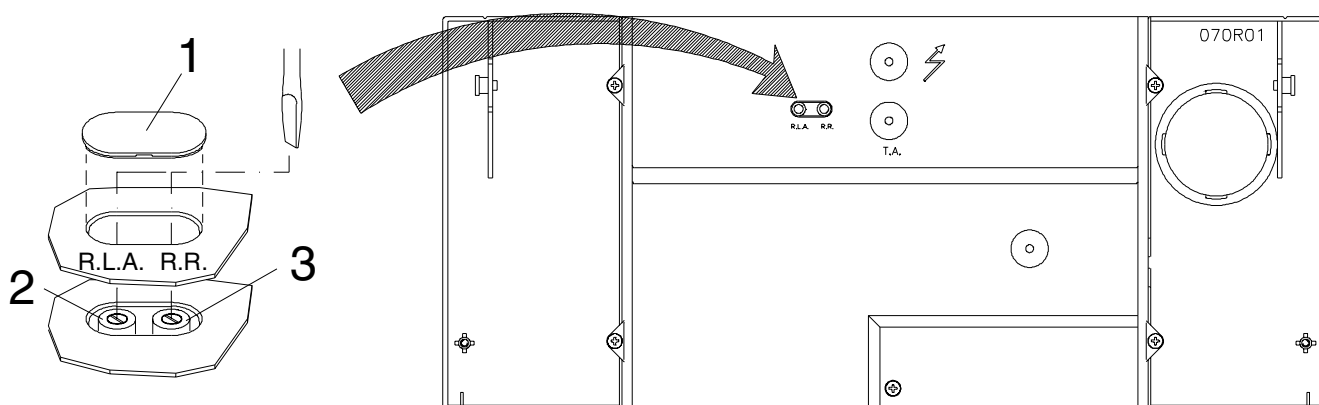


TABELLA POTENZE PRESSIONI
Idea.light
BCR 28 CSI 50 – BCR 28 CSI 100

POTENZA TERMICA		METANO G20		BUTANO G30		PROPANO G31	
kW	kcal/h	mbar	mmH ₂ O	mbar	mmH ₂ O	mbar	mmH ₂ O
MIN. 11.1	9546	2	20.4	5	51	7	71.5
12	10320	2.3	23.5	5.3	54	7.3	74.5
13	11180	2.8	28.5	5.9	60	7.8	79.5
14	12040	3.2	32.5	7	71.5	9	92
15	12900	3.7	38	8	81.5	10.3	105
16	13760	4.3	44	9.2	94	11.7	119
17	14620	4.8	49	10.4	106	13.1	133.5
18	15480	5.4	55	11.4	116	14.5	148
19	16340	6	61.2	12.7	129.5	16	163
20	17200	6.3	64	13.7	140	17.4	177.5
21	18060	6.9	70.5	15	153	19.1	195
22	18920	7.6	77.5	16.4	167	20.8	212
23	19780	8.2	83.5	17.7	180.5	22.6	230.5
24	20640	8.9	91	19.4	198	24.6	251
25	21500	9.6	98	20.8	212	26.5	270
26	22360	10.4	106	22.5	229.5	28.6	292
27	23220	11.1	113	24.2	247	30.7	313
MAX. 28.1	24166	12.7	130	27.5	280.5	35	357

Trasformazione GAS

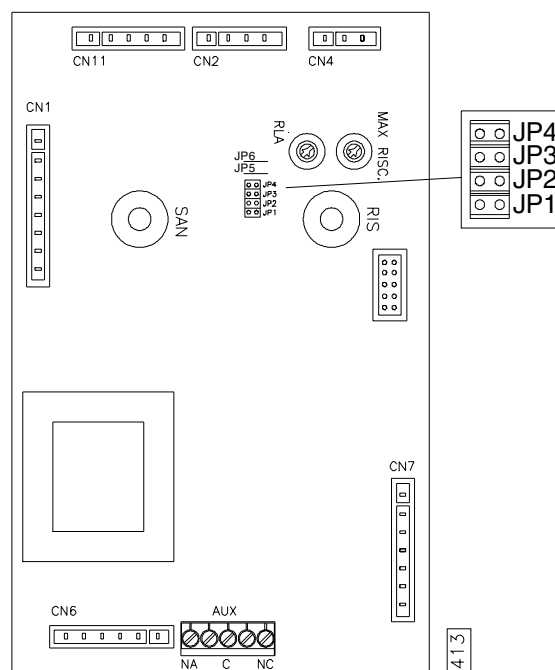
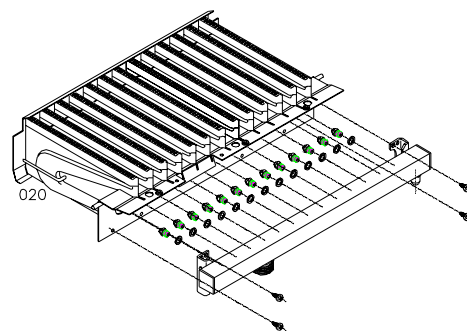
ATTENZIONE: le operazioni descritte di seguito devono essere eseguite solo da personale professionalmente qualificato.

Consultare il costruttore per la fornitura degli ugelli di cambio del gas.

Con funzionamento a GPL è assolutamente necessaria l'installazione di un idoneo riduttore di pressione a monte della caldaia.

1. Togliere alimentazione alla caldaia.
2. Smontare la chiusura della camera stagna.
3. Smontare il tubo che collega la valvola gas con la rampa porta ugelli;
4. togliere la rampa e sostituire gli ugelli con quelli adatti al gas disponibile, utilizzando una chiave da 7 mm (vedi fig. ESPLOSO BRUCIATORE). Rimontare quindi la rampa ed il tubo, sostituendo la guarnizione. Chiudere la camera stagna.
5. asportare il coperchio interno del cruscotto ed inserire o disinserire il ponticello **JP1** in funzione del tipo di gas disponibile:
 - **Metano (G20) = JP1 COLLEGATO,**
 - **Butano (G30) oppure Propano (G31) = JP1 SCOLLEGATO**
6. verificare che non vi siano perdite di gas, e che la pressione a monte della caldaia sia:
 - Metano** = min.17 - max.25 mbar
 - Butano** = min.25 - max.35 mbar
 - Propano** = min.25 - max.37 mbar
7. ripetere le regolazioni di Potenza Max. e Min. Sanitario, Pressione Lenta Accensione e Potenza Riscaldamento, seguendo attentamente le istruzioni descritte nelle pagine precedenti;
8. applicare l'etichetta d'indicazione del tipo di gas (fornita con il kit) nell'area predisposta sulla targhetta "AVVERTENZE" della caldaia.

ESPLOSO BRUCIATORE



parte per il tecnico

MODELLO	Q.tà UGELLI	Ø UGELLI METANO 1/100mm	Ø UGELLI G.P.L. 1/100mm
Idea.light BCR 28 CSI 50	15	120	75
Idea.light BCR 28 CSI 100	15	120	75


Svuotamento impianto e serpentino bollitore

- Inserire un tubo in gomma sul rubinetto di scarico dell'impianto (ved. "Disegno complessivo in sezione" part. 6);
- collegare l'altra estremità del tubo in gomma ad un apposito scarico;
- aprire il rubinetto ruotando in senso antiorario la ghiera zigrinata;
- ad operazione terminata chiudere il rubinetto di scarico ruotando in senso orario la ghiera.

Svuotamento del bollitore

- Chiudere il rubinetto installato sull'ingresso acqua fredda della caldaia;
- inserire un tubo in gomma sul rubinetto di scarico dell'impianto (ved. "Disegno complessivo in sezione" part. 5);
- collegare l'altra estremità del tubo in gomma ad un apposito scarico;
- aprire il rubinetto ruotando in senso antiorario la ghiera zigrinata;
- ad operazione terminata chiudere il rubinetto di scarico ruotando in senso orario la ghiera.

Controllo e sostituzione dell'anodo di magnesio

 Per salvaguardare il bollitore dagli attacchi della corrosione, è necessario controllare ogni 6 mesi l'anodo di magnesio, e sostituirlo se risulta usurato.

- Svuotare completamente il bollitore (ved. paragrafo precedente);
- svitare la testa esagonale dell'anodo, che si trova sulla flangia superiore del bollitore (ved. "Disegno complessivo in sezione" part. 19). Estrarlo, controllarlo e se necessario sostituirlo;
- installare l'anodo, riempire e mandare in pressione il bollitore (vedere paragrafo "Riempimento dell'impianto") e verificare l'assenza di perdite d'acqua.

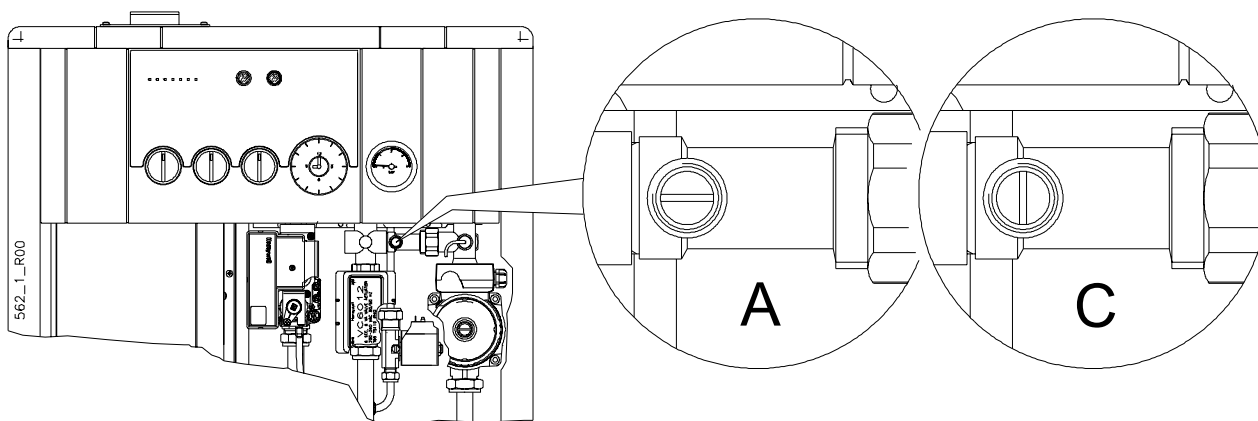
Regolazioni IDRAULICHE

ESCLUSIONE BY-PASS AUTOMATICO

La caldaia è equipaggiata di serie con By-Pass automatico. In condizione di totale apertura viene garantita una portata sufficiente per il normale funzionamento della caldaia, cioè senza fare intervenire i dispositivi di sicurezza. È comunque possibile, in caso di necessità, escludere il By-Pass procedendo come di seguito:

1. Spegnere la caldaia ruotando il selettore Estate/Inverno in posizione centrale (OFF).
2. Ruotare la vite posta sul By-Pass (vedi fig.) fino a portare il taglio della vite nella posizione "B".

Per riportare il by-pass in apertura iniziale ruotare la vite nella posizione "A".



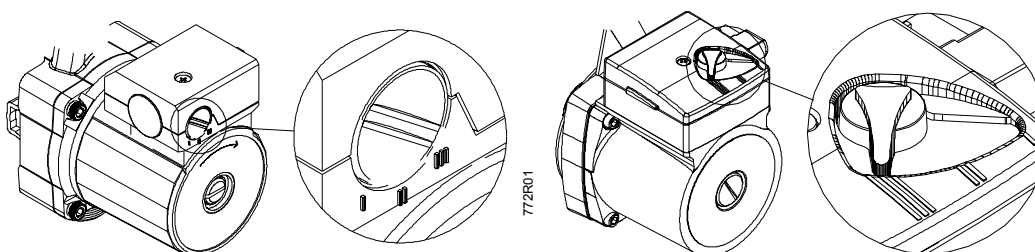
VELOCITÀ DEL CIRCOLATORE

Il circolatore possiede un selettore che permette di variarne la velocità, per diminuire l'eventuale rumore causato dalla circolazione troppo rapida del liquido nell'impianto di riscaldamento.

III = Velocità **massima** (impostazione di fabbrica)

II = Velocità **media**

I = Velocità **minima**



Regolazioni **ELETRONICHE**

OPZIONI SELEZIONABILI SULLA SCHEDA DI MODULAZIONE

La caldaia è equipaggiata con scheda di modulazione a microprocessore sulla quale è possibile eseguire alcune personalizzazioni del funzionamento della caldaia per mezzo di alcuni ponti mobili chiamati JP. Le predisposizioni di fabbrica sono sottolineate.

 **Togliere tensione alla caldaia prima di accedere ai ponti. Ripristinare l'alimentazione solo dopo aver richiuso il cruscotto.**

 Inoltre, le modifiche ai ponti non hanno effetto finché la caldaia è alimentata elettricamente.

JP1 - Seleziona il tipo di gas con cui la caldaia deve funzionare.

- Se viene utilizzato il **METANO** il ponte deve essere **DISINSERITO**.
- Se viene utilizzato il **GPL** il ponte deve essere **INSERITO**.

Per la trasformazione gas non è sufficiente agire su JP1 ed è indispensabile eseguire la procedura completa descritta nel paragrafo "Trasformazione GAS" precedente.

JP2 - Funzionamento circolatore della caldaia in fase riscaldamento:

DISINSERITO = intermittente per applicazioni normali (con o senza ritardo, ved. JP4);

INSERITO = sempre spenta (in presenza di circolatori esterni, es. circolatori di zona).

JP3 - **DISINSERITO** = per applicazioni normali. Se **INSERITO** fissa la temperatura massima del riscaldamento a 40°C, con spegnimento del bruciatore 5°C oltre il valore impostato.

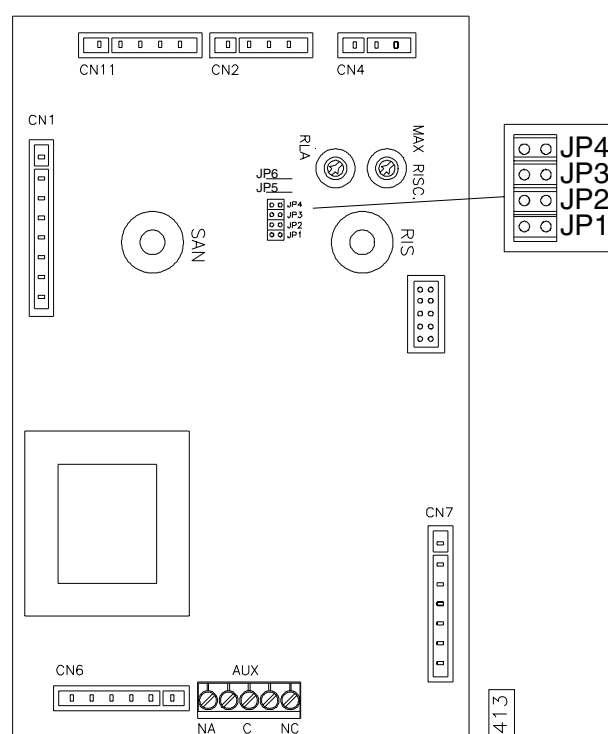
JP4 - Determina la temporizzazione di 3 minuti tra lo spegnimento del bruciatore dopo il superamento della temperatura impostata per l'impianto di riscaldamento, e la successiva riaccensione.

DISINSERITO = **ritardo attivato** (per impianti normali a radiatori);

INSERITO = **ritardo escluso** (es. per impianti a ventilconvettori).

JP5 (ponte fisso a tagliare) - **INTEGRO** (collegato) = per applicazioni normali. Se **TAGLIATO** fissa lo spegnimento del bruciatore in sanitario 5°C oltre la temperatura impostata con il potenziometro di regolazione, e non più alla temperatura fissa di 75°C.

JP6 (ponte fisso a tagliare) - **Su questi modelli di caldaia ad ACCUMULO** (con bollitore) questo ponte **deve essere TAGLIATO. È importante controllare questa impostazione in caso di guasto e sostituzione della scheda di modulazione con una nuova di ricambio.**



Avvertenze per la manutenzione

⚠ Tutte le operazioni di manutenzione e trasformazione di gas DEVONO ESSERE ESEGUITE DA PERSONALE ABILITATO ai sensi della Legge n. 46 del 5 marzo 1990 ed in conformità alle norme UNI-CIG 7129/01 e 7131/99 e aggiornamenti. Inoltre in base all'art.11 comma 4 D.P.R. 412/93 e successive modifiche, le operazioni di MANUTENZIONE devono essere eseguite secondo le prescrizioni del costruttore e delle vigenti norme UNI e CEI e devono essere effettuate almeno una volta l'anno.

Alla fine di ogni periodo di riscaldamento è necessario far ispezionare l'apparecchio da personale autorizzato, al fine di avere un impianto sempre in perfetta efficienza.

Una manutenzione accurata è sempre motivo di risparmio e di sicurezza.

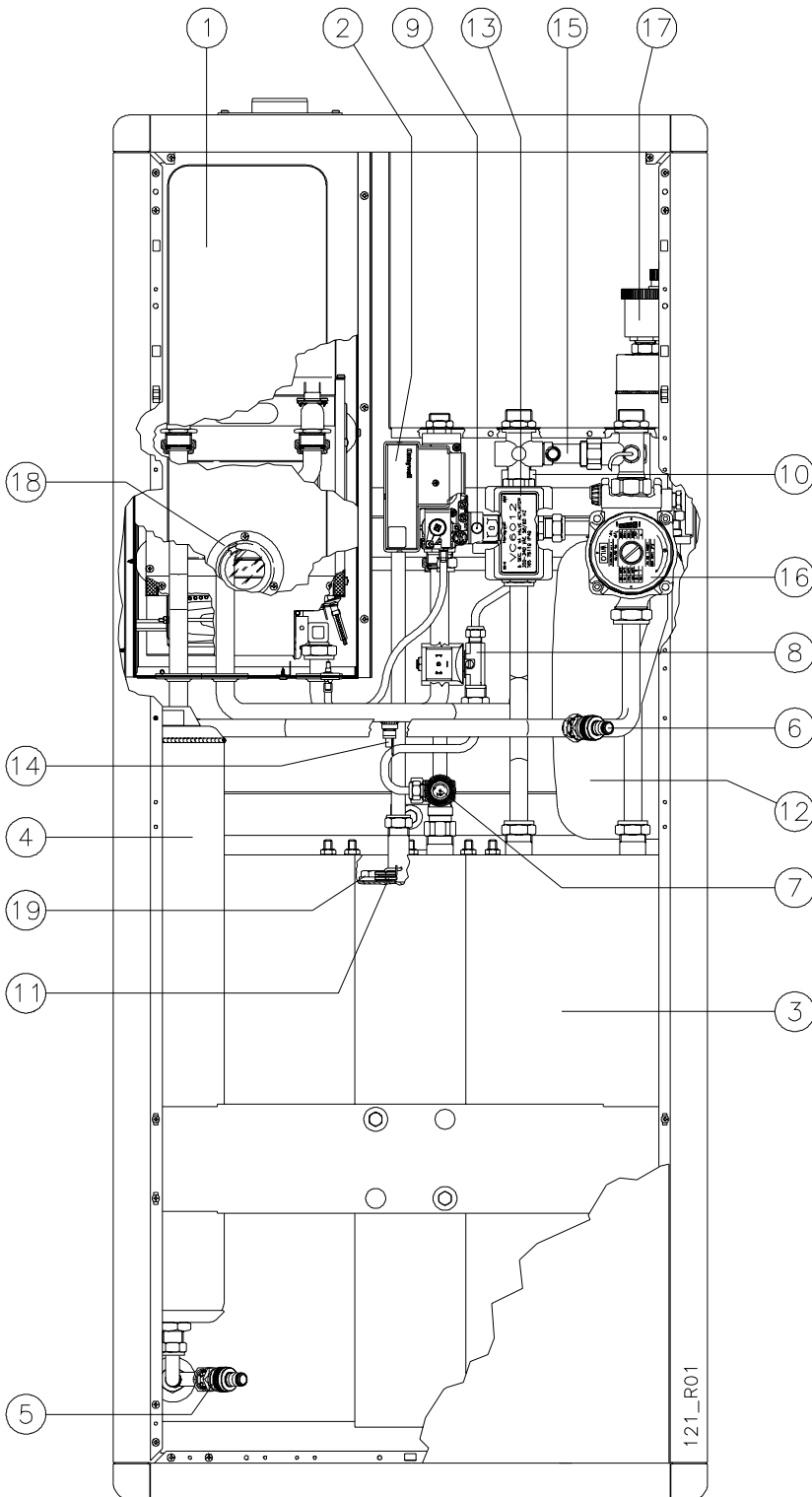
Si tratterà normalmente di effettuare le seguenti operazioni:

- Rimozione delle eventuali ossidazioni dei bruciatori;
- Pulizia delle eventuali incrostazioni degli scambiatori e degli elettrodi;
- Verifica dell'integrità e della stabilità dei rivestimenti in fibra ceramica nella camera di combustione, ed eventuale sostituzione;
- Controllo accensione, spegnimento e funzionamento dell'apparecchio;
- Controllo di tenuta raccordi e tubazioni di collegamento gas e acqua;
- Controllo del consumo del gas alla potenza massima e minima;
- Verifica di intervento dei dispositivi di sicurezza;
- Verifica del regolare funzionamento dei dispositivi di comando e regolazione dell'apparecchio;
- Verifica periodica del buon funzionamento e dell'integrità del condotto e/o dispositivo di scarico dei fumi;
- Verifica (ogni 6 mesi) e, quando necessaria, sostituzione dell'anodo di magnesio del bollitore.
- Nel caso di lavori o manutenzioni di strutture poste nelle vicinanze dei condotti dei fumi e/o nei dispositivi di scarico dei fumi e loro accessori, spegnere l'apparecchio;
- Non lasciare contenitori e sostanze infiammabili nel locale dove è installato l'apparecchio;
- Non effettuare la pulizia del locale, nel quale è stata installata la caldaia, quando la stessa è in funzione;
- La pulizia della pannellatura deve essere fatta solamente con acqua saponata. Non pulire la pannellatura, altre parti verniciate e parti in plastica con diluenti per vernici.
- In ogni caso di sostituzione di parti è tassativo utilizzare pezzi di ricambio originali opportunamente predisposti dalla BONGIOANNI.

La BONGIOANNI declina ogni responsabilità dall'installazione di componenti non originali.

“Al termine delle operazioni di controllo e manutenzione dell'impianto l'operatore ha l'obbligo di redigere e sottoscrivere un rapporto, da rilasciare al responsabile dell'impianto, che deve sottoscriverne copia per ricevuta. ...” (D.P.R. 551/99)

Disegno complessivo in sezione Idea.light BCR 28 CSI 100

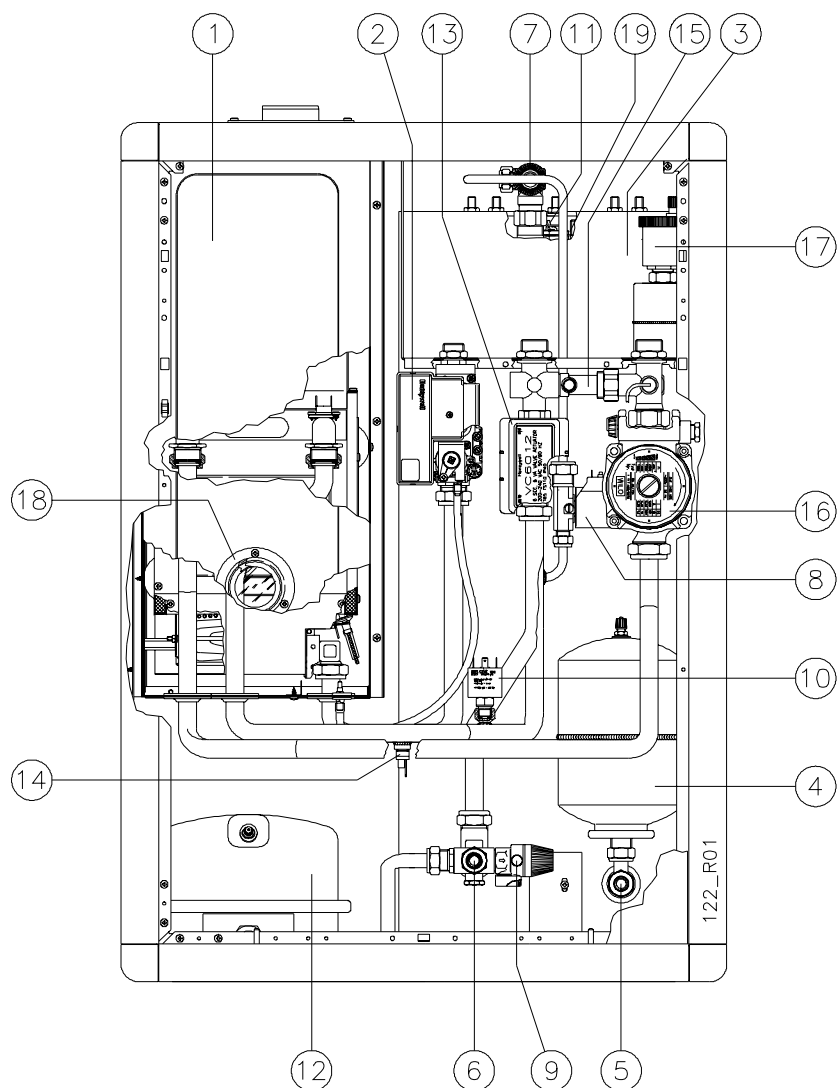


- 1 Gruppo combustione (per i dettagli vedere apposito disegno complessivo)
- 2 Valvola Gas
- 3 Bollitore
- 4 Vaso idrico
- 5 Rubinetto scarico bollitore
- 6 Rubinetto scarico impianto
- 7 Valvola sicurezza 8 bar
- 8 Elettrovalvola riempimento impianto riscaldamento
- 9 Valvola sicurezza 3 bar
- 10 Pressostato mancanza acqua
- 11 Bulbo sanitario
- 12 Vaso espansione
- 13 Valvola deviatrice elettrica
- 14 Sonda riscaldamento
- 15 By-pass impianto
- 16 Circolatore
- 17 Valvola automatica sfogo aria
- 18 Ispezione camera di combustione
- 19 Anodo di magnesio (testa esagonale)

parte per il tecnico

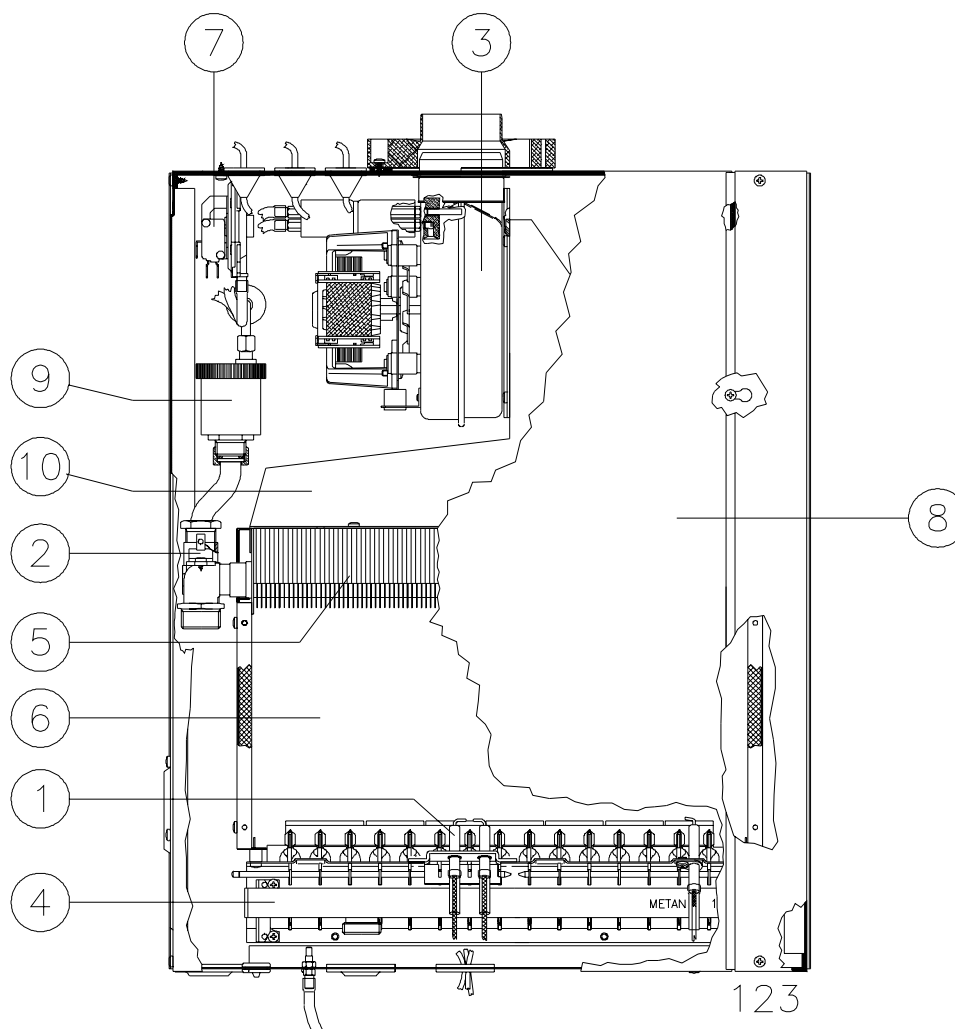
Disegno complessivo in sezione

Idea.light BCR 28 CSI 50



- | | |
|---|--|
| 1 Gruppo combustione (per i dettagli vedere apposito disegno complessivo) | 10 Pressostato mancanza acqua |
| 2 Valvola Gas | 11 Bulbo sanitario |
| 3 Bollitore | 12 Vaso espansione |
| 4 Vaso idrico | 13 Valvola deviatrice elettrica |
| 5 Rubinetto scarico bollitore | 14 Sonda riscaldamento |
| 6 Rubinetto scarico impianto | 15 By-pass impianto |
| 7 Valvola sicurezza 8 bar | 16 Circolatore |
| 8 Elettrovalvola riempimento impianto riscaldamento | 17 Valvola automatica sfogo aria |
| 9 Valvola sicurezza 3 bar | 18 Ispezione camera di combustione |
| | 19 Anodo di magnesio (testa esagonale) |

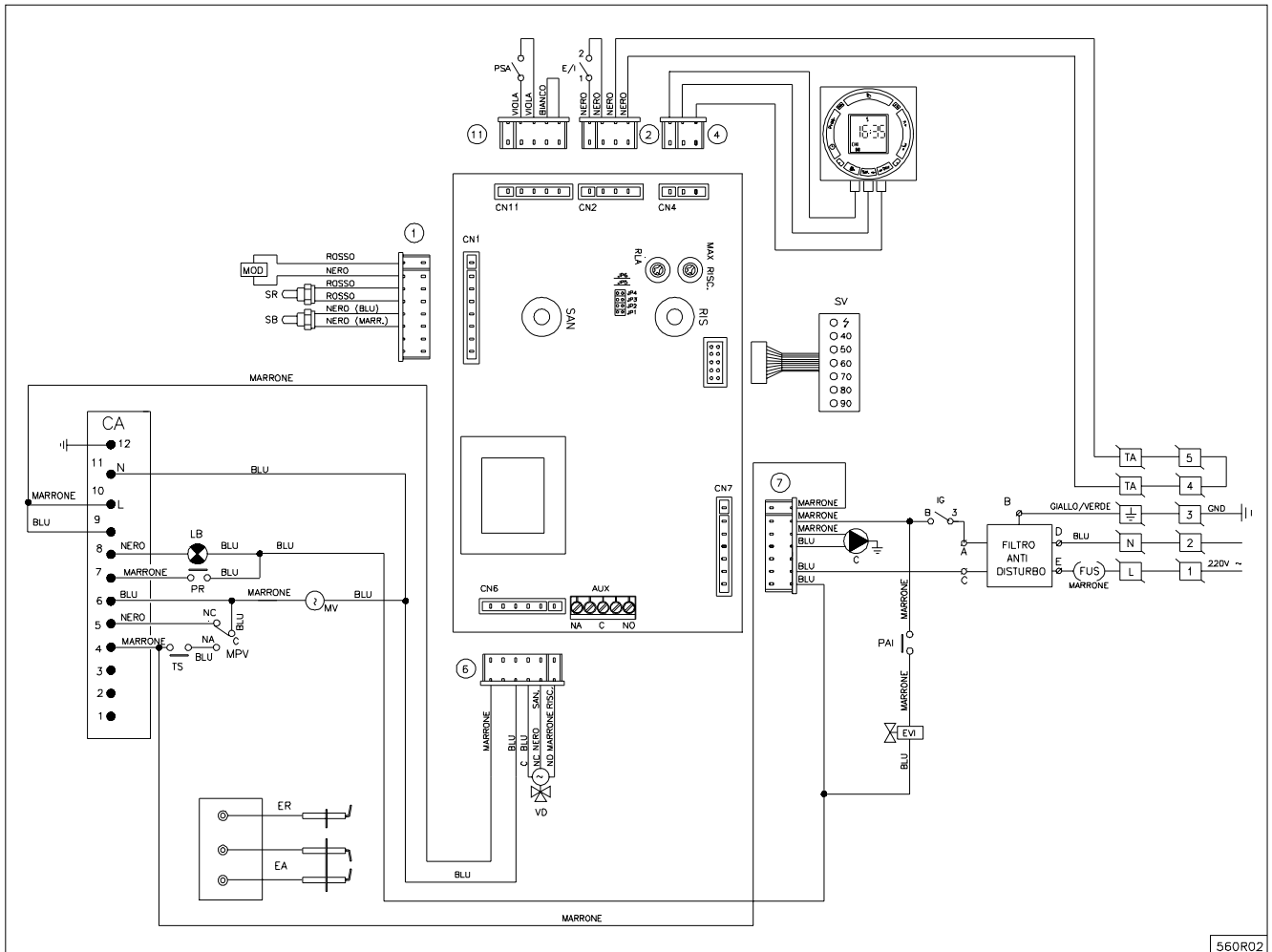
Disegno complessivo in sezione Gruppo Combustione



- 1 Accensione bruciatore elettronica con controllo a ionizzazione
- 2 Termostato sicurezza
- 3 Ventilatore
- 4 Bruciatore
- 5 Scambiatore
- 6 Camera combustione
- 7 Pressostato fumi
- 8 Camera stagna
- 9 Valvola automatica sfogo aria
- 10 Convogliatore fumi

Schema elettrico

Idea.light



- | | | | |
|-----|---------------------------------------|-----|-------------------------------|
| AUX | Uscita ausiliaria per pilotaggio relè | MPV | Micro Pressostato Ventilatore |
| C | Circolatore | MV | Motore Ventilatore |
| CA | Centralina Accensione | PAI | Pulsante Riempimento |
| EA | Elettrodo Accensione | PR | Pulsante Riarmo |
| E/I | Selettore Estate Inverno | PSA | Pressostato Sicurezza Acqua |
| ER | Elettrodo Rilevazione | SR | Sonda Riscaldamento |
| EVI | Elettrovalvola Riempimento | SB | Sonda Bollitore |
| IG | Interruttore Generale | SV | Scheda di visualizzazione |
| LB | Lampada Blocco | TA | Termostato Ambiente |
| MOD | Modulazione | TS | Termostato Sicurezza |
| | | VD | Valvola Deviatrice |

ISTRUZIONI PER L'USO


Avvertenze per la messa in servizio dell'apparecchio

 La prima accensione va effettuata da personale professionalmente abilitato (ad esempio i Centri Assistenza autorizzati BONGIOANNI).

La trasformazione da un gas di una famiglia (gas naturale o liquido) ad un gas di un'altra famiglia, (che può essere fatta anche a caldaia installata), deve essere effettuata esclusivamente da personale professionalmente qualificato. Quest'ultimo dovrà verificare:

- a) che i dati di targa siano rispondenti a quelli delle reti di alimentazione (elettrica, idrica, gas);
- b) che la taratura del bruciatore sia compatibile con la potenza caldaia;
- c) la corretta funzionalità del condotto evacuazione dei fumi;
- d) che la adduzione dell'aria comburente e le evacuazioni dei fumi avvengano in modo corretto secondo quanto stabilito dalle vigenti Norme Nazionali e Locali (DM 12/04/96; Norme UNI-CIG 7129/01 e 7131/99; D.P.R. 412/93 e successive modifiche);
- e) che siano garantite le condizioni per l'aerazione, nel caso in cui la caldaia venga racchiusa dentro mobili.

Consigli utili

 **ATTENZIONE:** L'apparecchio è provvisto di pressostato di sicurezza evacuazione fumi. Questo dispositivo non deve mai essere messo fuori servizio. Se dovesse essere sostituito il pressostato è obbligatorio utilizzare solo il ricambio originale. Nel caso di interventi ripetuti del dispositivo, fare innanzitutto verificare che il sistema di scarico/aspirazione sia efficiente e realizzato secondo le norme in vigore (ved. esempi in "Tipologie di scarico").

INSTALLAZIONE E MANUTENZIONE

Tutte le operazioni di installazione, manutenzione e trasformazione di gas DEVONO ESSERE ESEGUITE DA PERSONALE ABILITATO ai sensi della Legge n. 46 del 5 Marzo 1990 ed in conformità alle norme UNI-CIG 7129/01 e 7131/99 e aggiornamenti.

Inoltre in base all'art.11 comma 4 del DPR 412/93 e successive modifiche le operazioni di MANUTENZIONE delle caldaie devono essere eseguite secondo le prescrizioni del costruttore e delle vigenti norme UNI e CEI e devono essere effettuate almeno una volta l'anno.

LIBRETTO DI IMPIANTO O DI CENTRALE

Tutti gli impianti, anche quelli installati prima del 1 Agosto 1994, devono essere adeguati con un libretto di impianto (per potenza fino a 35 kW) o libretto di centrale per potenze superiori a 35 kW. Tutte le operazioni di manutenzione ordinaria e straordinaria, oltre alle verifiche della combustione, unitamente al nominativo del responsabile della manutenzione, devono essere riportati sugli opportuni libretti.

VERIFICA DELLA COMBUSTIONE

La verifica della combustione consiste in un controllo dell'efficienza del generatore di calore; per tale verifica deve essere incaricato un soggetto che abbia i requisiti richiesti dalla legge 46/90. I generatori di calore che a seguito della verifica presentassero valori di rendimento inferiori a quelli minimi richiesti dalla legge, e non siano riconducibili a detti valori minimi con opportuni accorgimenti, dovranno essere sostituiti.

ESERCIZIO E MANUTENZIONE DEGLI IMPIANTI TERMICI

La responsabilità iniziale dell'esercizio e manutenzione dell'impianto termico è dell'utente dell'impianto individuale (occupante dell'immobile, sia esso proprietario o no dell'immobile stesso) o dell'amministratore di condominio nel caso di impianti centralizzati; sia l'utente che l'amministratore possono trasferire la responsabilità della manutenzione ed eventualmente dell'esercizio ad un "terzo" soggetto che sia in possesso dei requisiti della legge 46/90. Qualora l'utente dell'impianto individuale o l'amministratore decidano di mantenere in prima persona le responsabilità di cui sopra, dovranno comunque affidare ad una impresa abilitata le operazioni di manutenzione del generatore e le verifiche della combustione.

Avvertenze



Avvertendo odore di gas:

- a) non azionare interruttori elettrici, il telefono e qualsiasi altro oggetto che possa provocare scintille;
- b) aprire immediatamente porte e finestre per creare una corrente d'aria che purifichi il locale;
- c) chiudere i rubinetti del gas;
- d) chiedere l'intervento di personale professionalmente qualificato.





Non ostruire le aperture di aerazione del locale dove è installato un'apparecchio a gas per evitare situazioni pericolose quali la formazione di miscele tossiche ed esplosive.



Se si prevede un lungo periodo di assenza dell'utente e/o di inattività della caldaia, vedere il paragrafo "Inattività della caldaia" per le necessarie precauzioni riguardanti l'alimentazione elettrica, gas e la protezione antigelo.

Istruzioni per accensione, funzionamento e spegnimento

ACCENSIONE

Aprite il rubinetto del gas ed accendete l'interruttore generale d'alimentazione. Ruotate il selettore [2] nella posizione opportuna Estate  o Inverno .

Si accenderà la spia verde  indicante che la caldaia è accesa.

Se l'acqua contenuta nel boiler è fredda o comunque a temperatura inferiore a quella programmata, si avrà l'accensione della fiamma fino al riscaldamento della stessa.

SPEGNIMENTO



Ruotate il selettore [2] in posizione centrale (OFF).

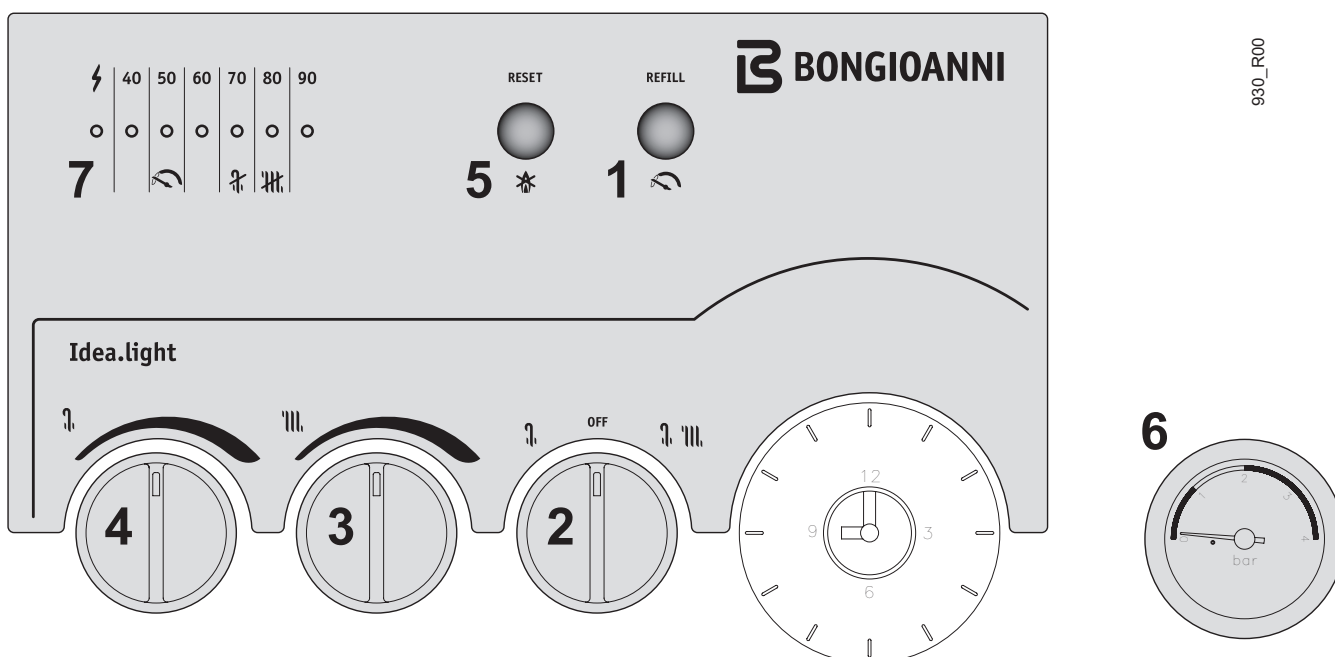
⚠ Se si prevede un lungo periodo di assenza dell'utente e/o di inattività della caldaia, vedere il paragrafo "Inattività della caldaia" per le necessarie precauzioni riguardanti l'alimentazione elettrica, gas e la protezione antigelo.

FUNZIONAMENTO ESTIVO

Ruotate il selettore [2] portandolo in posizione Estate .



Per regolare la temperatura dell'acqua calda prodotta dalla caldaia, ruotate la manopola di regolazione della temperatura dell'acqua calda sanitaria  [4].

In caso di mancata attivazione della caldaia, verificate che la spia rossa del pulsante  [5] non sia accesa: se lo fosse, premete il pulsante  [5] in modo che la caldaia ripeta l'operazione di accensione.




930_R00



FUNZIONAMENTO INVERNALE

Ruotate il selettore [2] portandolo in posizione Inverno  .

Regolate il termostato di caldaia  [3] alla temperatura desiderata.

Se è installato un termostato ambiente o cronotermostato commerciale, sarà la regolazione di quest'ultimo a mantenere la temperatura ambiente come quella impostata (fate riferimento alle relative istruzioni per l'uso). In questo caso è utile regolare il termostato di caldaia  in funzione del clima esterno stagionale, in modo da permettere il raggiungimento della temperatura ambiente desiderata, ma senza eccessivi surriscaldamenti (considerate che i radiatori emettono calore anche successivamente allo spegnimento della caldaia).

La regolazione dell'acqua calda è la stessa sia in funzionamento invernale che estivo: per i dettagli fate riferimento al paragrafo "FUNZIONAMENTO ESTIVO" precedente.


In caso di mancata attivazione della caldaia, verificate che la spia rossa del pulsante  [5] non sia accesa: se lo fosse, premete il pulsante  [5] in modo che la caldaia ripeta l'operazione di accensione.

Le spie rosse [7] (luce fissa) indicano la temperatura dell'acqua (40 ÷ 90°C).

Se una delle spie rosse [7] lampeggia è per una eventuale anomalia di funzionamento della caldaia (vedere "Segnalazioni ed allarmi").

La pressione in caldaia viene visualizzata dal manometro [6].




N.B.: Se la pressione del circuito dovesse scendere ad un valore inferiore a 0.5 bar la caldaia si bloccherà (spia rossa  "50" lampeggiante). Per ripristinare il servizio procedete al riempimento dell'impianto.

REGOLAZIONE TEMPERATURA AMBIENTE

Vogliamo qui ricordarvi che la temperatura dei locali dev'essere regolata a mezzo di un termostato ambiente con due livelli di temperatura. Questo è richiesto dal DPR 26 Agosto 1993 n°412 e successive modifiche.

RIEMPIMENTO IMPIANTO

Accertatevi che la pressione a freddo dell'impianto sia sempre compresa tra 0,5 e 1,5 bar (ottimale: 1 ÷ 1,5 bar). In caso di pressioni inferiori, premete il pulsante di caricamento impianto  ([1] - vedi figura) fino ad ottenere un valore max di 1,5 bar; tale valore si controlla con l'apposito manometro (part. 6 sulla figura del Pannello Comandi).

Segnalazioni ed allarmi



Spia mancanza acqua

La spia rossa lampeggiante segnala la mancanza di pressione del circuito acqua dell'impianto, bloccando il funzionamento della caldaia. Per ripristinare la pressione agire come descritto nel paragrafo "RIEMPIMENTO IMPIANTO"



Spia guasto sonda sanitario

La spia rossa lampeggiante segnala un'anomalia del funzionamento della sonda di temperatura acqua sanitaria.

Chiamare il Centro di Assistenza tecnica.



Spia guasto sonda mandata riscaldamento

La spia rossa lampeggiante segnala un'anomalia del funzionamento della sonda di temperatura acqua dell'impianto riscaldamento.

Chiamare il Centro di Assistenza tecnica.



Spia di blocco caldaia e pulsante di sblocco

Segnala un surriscaldamento della caldaia, la mancata accensione del bruciatore. Ripristinare il servizio agendo sul pulsante stesso.

Nel caso di numerosi blocchi, chiamare il Centro di Assistenza tecnica.

Inattività della caldaia

Gli effetti dei periodi d'inattività possono essere rilevanti in casi particolari come in abitazioni utilizzate per pochi mesi all'anno, soprattutto in località fredde.

L'Utilizzatore dovrà valutare se **mettere in sicurezza** la caldaia scollegando tutte le alimentazioni, se **lasciarla in Modo Estate ed utilizzare la funzione antigelo caldaia** oppure se **lasciarla in Modo Inverno ed utilizzare la funzione antigelo ambienti**. In generale è preferibile la messa in sicurezza. Quando vi è probabilità di gelo è opportuno scegliere tra i pro ed i contro della messa in sicurezza e della modalità stand-by/antigelo.

MESSA IN SICUREZZA

- Spegnere l'interruttore generale sulla linea d'alimentazione elettrica della caldaia;
- Chiudere il rubinetto del gas;


i Se vi è possibilità che la temperatura scenda al di sotto di 0°C e l'impianto non contiene la soluzione anticongelante, fare vuotare completamente l'impianto di riscaldamento, oppure farlo riempire con soluzione anticongelante, e fate vuotare il bollitore.


Notate che se fosse stato necessario effettuare ripristini della pressione (a causa di eventuali perdite) in un impianto già riempito con anticongelante, la concentrazione dello stesso potrebbe essere diminuita e potrebbe non garantire più la protezione antigelo.

NOTA: La caldaia è dotata di un sistema che protegge i componenti principali dai rari casi di bloccaggio, dovuti all'inattività in presenza di acqua e calcare. Il sistema antibloccaggio non può funzionare durante la messa in sicurezza, a causa della mancanza di energia elettrica.

MODO ESTATE E FUNZIONE ANTIGELO/ANTIBLOCCAGGIO

La caldaia è dotata di un sistema antigelo che provvede all'accensione della stessa ogni volta che la temperatura dell'acqua nel circuito riscaldamento scende sotto ai 5°C, ed allo spegnimento quando la stessa raggiunge i 30°C. Affinché la funzione antigelo sia attiva:

- l'alimentazione elettrica DEVE essere presente;
- la caldaia deve essere lasciata in modo Estate (selettore Estate/Inverno su Estate );
- il gas deve essere lasciato aperto;
- la pressione dell'acqua dell'impianto deve essere regolare (ottimale: 1÷1,5 bar a freddo, minimo 0,5 bar).




Per minimizzare il consumo di gas, è inoltre consigliabile abbassare la temperatura dell'accumulo ruotando la manopola temperatura acqua calda sanitaria  completamente al minimo (che corrisponde comunque ad una temperatura che impedisce il congelamento), altrimenti l'acqua nel bollitore sarà mantenuta calda inutilmente.

In caso di mancanza del gas, il bruciatore non si accenderà e la caldaia entrerà in blocco (spia rossa accesa). La pompa funzionerà ugualmente, facendo circolare l'acqua nell'impianto e riducendo così la possibilità di congelamento.

Inoltre la caldaia in stand-by provvede ad azionare periodicamente i componenti interni principali per evitare i rari casi di bloccaggio dovuti all'inattività in presenza di acqua e calcare. Ciò avviene anche se la caldaia è entrata in blocco.

MODO INVERNO E FUNZIONE “ANTIGELO AMBIENTI”






Se l'unità immobiliare servita dalla caldaia rimane disabilitata in periodi con clima freddo, è da considerare la possibilità di estendere la funzione antigelo a tutto l'impianto di riscaldamento (e quindi agli ambienti) e non alla sola caldaia. Anche per questa funzione è necessario che siano presenti le alimentazioni elettrica e gas, e che vi sia la pressione corretta nell'impianto.

Dev'essere installato un termostato ambiente o un cronotermostato commerciale dotato* della funzione “antigelo ambienti”. Lasciare la caldaia in modo Inverno  , per permetterle di accendersi in riscaldamento quando il sensore di temperatura ambiente lo richiede. Per minimizzare il consumo di gas, è inoltre consigliabile abbassare la temperatura dell'accumulo ruotando la manopola temperatura acqua calda sanitaria  completamente al minimo (che corrisponde comunque ad una temperatura che impedisce il congelamento), altrimenti l'acqua nel bollitore sarà mantenuta calda inutilmente.


* in mancanza di tale funzione è possibile comunque impostare la temperatura ambiente a pochi gradi sopra lo zero, ad esempio +5°C (se è un cronotermostato, ricordate di scegliere la modalità manuale).


Eventuale mancato funzionamento

NON SI ACCENDE IL BRUCIATORE

- se è installato il termostato ambiente, controllare che questo sia regolato ad una temperatura superiore a quella dell'ambiente in cui si trova;
- verificare che vi sia alimentazione elettrica e che il selettore Estate/Inverno non sia su OFF (spento) ma su Estate  o Inverno  . La spia verde  deve essere accesa;
- se la spia ROSSA di blocco  fosse accesa, leggere il paragrafo “Segnalazioni ed allarmi”;
- verificare sul manometro che la pressione in caldaia sia corretta (1÷1.5 bar **a freddo**) e comunque non inferiore a 0.5 bar.
- In alcuni casi, eventuali problemi all'evacuazione dei fumi impediscono l'accensione della caldaia senza causare l'accensione della spia rossa di blocco. Fate controllare che i condotti d'aspirazione e scarico, i relativi terminali ed il dispositivo che controlla il corretto deflusso dei fumi siano puliti ed in buono stato. In fase d'installazione devono essere state rispettate le prescrizioni contenute nelle leggi e norme nazionali e locali, oltre alle pendenze e misure contenute nei paragrafi “Allacciamenti al camino” e “Tipologie di scarico”.

SCARSA PRODUZIONE DI ACQUA SANITARIA

- controllare che il selettore di temperatura  sia impostato correttamente, e che non sia stato impostato al minimo a seguito di un periodo di inattività;
- fare controllare la regolazione della valvola gas;
- fare controllare il bollitore e farlo eventualmente pulire.

 **N.B.:** Nelle zone dove l'acqua è particolarmente “dura”, si consiglia di installare sull'entrata dell'acqua sanitaria un dispositivo adatto ad impedire la precipitazione del calcare; si evitano così pulizie troppo frequenti dello scambiatore.

 **Astenetevi dall'intervenire personalmente.**

Per qualsiasi intervento sul circuito elettrico, sul circuito idraulico o sul circuito gas ci si deve rivolgere esclusivamente a personale professionalmente abilitato.

Le caldaie devono essere equipaggiate esclusivamente con accessori originali.

La ditta BONGIOANNI non può essere considerata responsabile per eventuali danni derivanti da usi impropri, erronei od irragionevoli di materiali non originali.

Avvertenze durante l'uso



- Controllare frequentemente la pressione dell'impianto indicata dal manometro sul pannello comandi e verificare, **con impianto freddo**, che sia sempre compresa entro i limiti prescritti dal costruttore.
- Se si dovessero verificare cali di pressione frequenti, chiedere l'intervento di personale professionalmente qualificato, in quanto va eliminata l'eventuale perdita nell'impianto.
- Se si prevede un lungo periodo di assenza dell'utente e/o di inattività della caldaia, vedere il paragrafo "Inattività della caldaia" per le necessarie precauzioni riguardanti l'alimentazione elettrica, gas e la protezione antigelo.
- Ogni 6 mesi fate controllare l'efficienza dell'anodo di magnesio che protegge il bollitore dalla corrosione, e se necessario fatelo sostituire.



Non toccare parti calde della caldaia, quali portine, cappa fumi, tubo del camino, ecc. che durante e dopo il funzionamento (per un certo tempo) sono surriscaldate. Ogni contatto con esse può provocare pericolose scottature. È vietato pertanto che nei pressi della caldaia in funzionamento, ci siano bambini o persone inesperte.

- Non esporre la caldaia pensile a vapori diretti dai piani di cottura.
- Non bagnare la caldaia con spruzzi di acqua o di altri liquidi.
- Non appoggiare alcun oggetto sopra la caldaia.
- Vietare l'uso della caldaia ai bambini ed alle persone inesperte.
- Allorché si decida la disattivazione definitiva della caldaia, far effettuare da personale professionalmente qualificato le operazioni relative, accertandosi fra l'altro che vengano disinserite le alimentazioni elettrica, idrica e del combustibile.

LIBRETTO ISTRUZIONI

Assicurarsi che il presente libretto di istruzioni sia SEMPRE a corredo dell'apparecchio affinché possa essere consultato dall'utilizzatore e dal personale che effettuerà la manutenzione.

