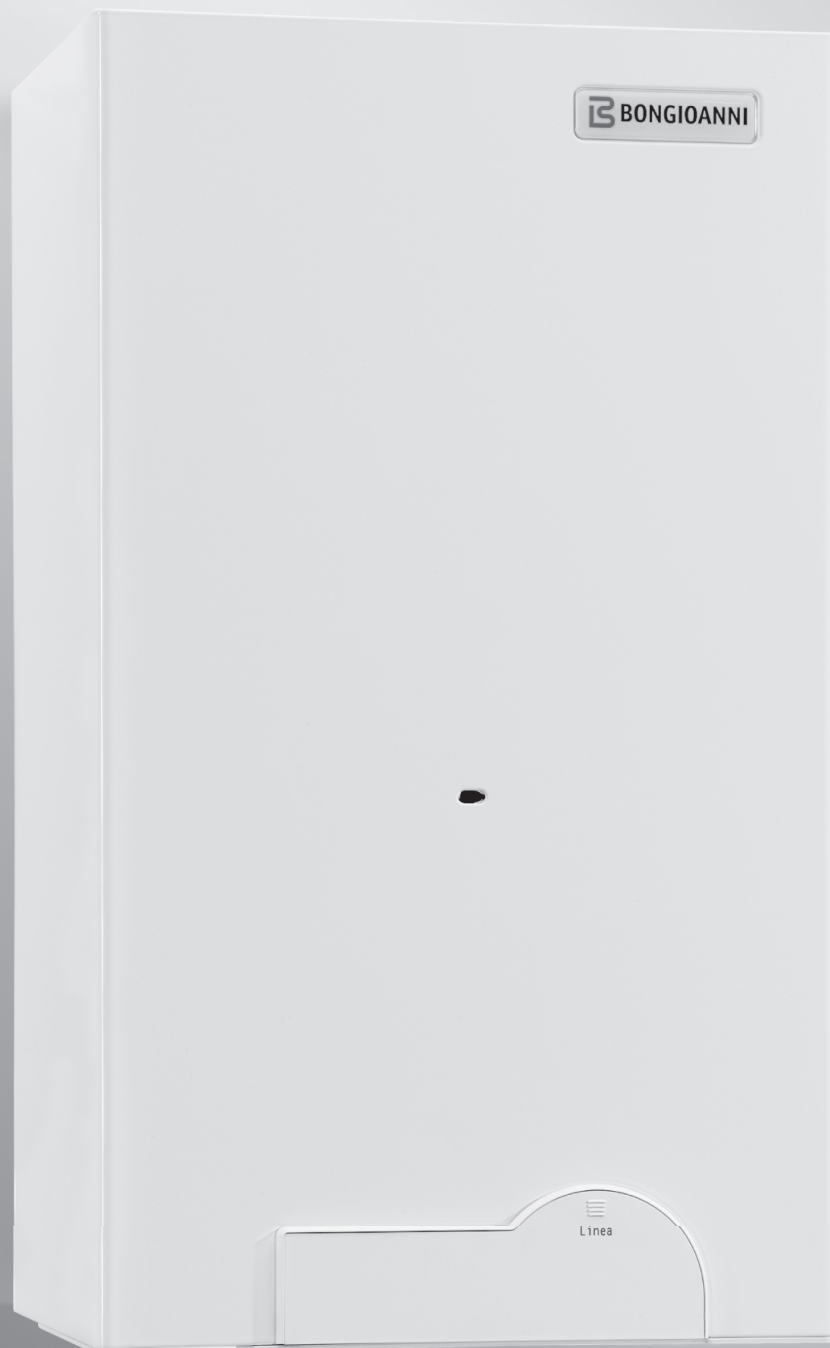


Linea

Caldaie murali a gas
per riscaldamento e
produzione di acqua
calda sanitaria



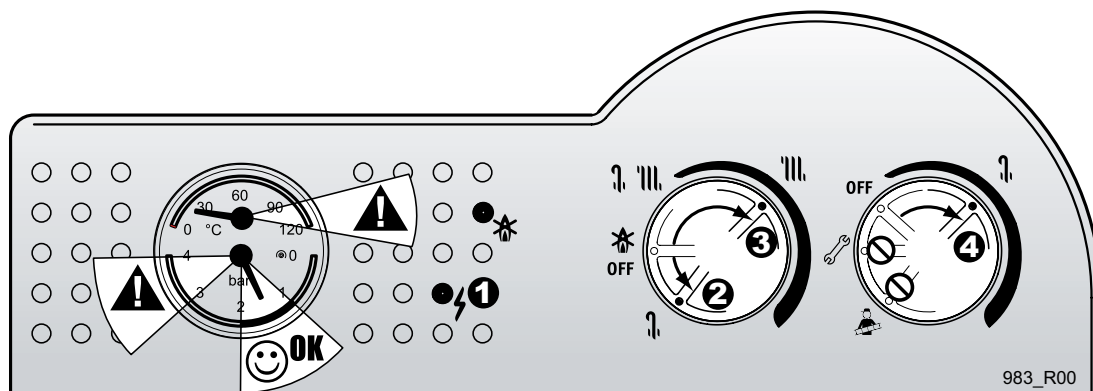
GUIDA RAPIDA ALL'USO

Gentile Cliente,

Abbiamo volutamente messo questa **Guida rapida all'uso** all'inizio del libretto, per metterLa in condizione di utilizzare immediatamente la sua caldaia.

Questa Guida rapida: 1) presuppone che la caldaia sia già stata sottoposta a Prima Accensione e predisposta al funzionamento da parte di un tecnico abilitato e che siano soddisfatte tutte le condizioni per il corretto funzionamento, tra cui la corretta pressione d'impianto e la presenza delle alimentazioni idrica, elettrica e gas; 2) potrebbe essere parzialmente non valida nel caso di presenza di Kit opzionali.

- 1) Inizialmente, apra lo sportello del pannello comandi e porti la manopola di sinistra su **OFF**. Accenda (posizione "I") l'interruttore che dà corrente alla caldaia, e che solitamente si trova installato a muro nelle vicinanze della caldaia stessa. La spia verde **⚡** è intermittente.



- 2) **È ESTATE** e/o Lei non desidera accendere il riscaldamento: ruoti la manopola di sinistra sul simbolo **☰** (posizione "Estate"). La spia **⚡** si accende in modo fisso.
- 3) **È INVERNO** e/o Lei desidera **accendere il riscaldamento**:
 - ruoti la manopola di sinistra oltre il simbolo **☰**, **☷** (sette "Inverno" **☷**). La scala determina la temperatura dell'impianto di riscaldamento. La regoli inizialmente sulla metà; nel capitolo "Istruzioni per l'uso" troverà consigli per regolare la temperatura del riscaldamento in funzione del clima e di altri fattori, migliorando il comfort. La spia verde **⚡** si accende in modo fisso.
 - regoli la temperatura ambiente che desidera sul termostato ambiente secondo le istruzioni del suo costruttore: l'impianto inizierà a riscaldare gli ambienti ed il termostato ambiente regolerà la temperatura come stabilito.
- 4) Regoli la temperatura dell'acqua calda, ruotando la manopola di destra **☰** lungo la scala. La porti inizialmente sulla metà; nel capitolo "Istruzioni per l'uso" troverà consigli per regolare la temperatura dell'acqua calda e migliorare il comfort.
- 5) Ora la Sua caldaia è già in funzione, e si accenderà automaticamente ad ogni richiesta di calore.
- 6) Non dimentichi di consultare anche i capitoli "Avvertenze" ed "Istruzioni per l'uso" dove troverà, oltre ad importanti informazioni per la Sua sicurezza, i dettagli riguardo i comandi e le spie, e le istruzioni per risolvere rapidamente (e possibilmente senza spese) i problemi più semplici.

INDICE

Guida rapida all'uso 2

Avvertenze 4

Dati tecnici 6

Istruzioni per l'installazione 10

Leggi e norme di sicurezza
per il personale addetto
all'installazione di caldaie 10

Leggi e norme di riferimento per
l'installazione, l'esercizio e la
manutenzione di caldaie 10

Posizionamento della caldaia 11

Fissaggio della caldaia 12

con kit raccordi standard 12

senza kit raccordi standard 14

Allacciamenti idraulici 15

Riempimento dell'impianto 16

Allacciamento gas 16

Allacciamenti elettrici 17

Allacciamenti al camino
Linea "I" (tiraggio naturale) 18

Allacciamenti al camino
Linea "CSI" (tiraggio forzato) 19

Tipologie di scarico
Linea "CSI" 22

**Istruzioni per la regolazione
e la manutenzione 24**

Accesso ai dispositivi
di regolazione 24

Controlli preliminari GAS 25

Regolazione pressione
MAX-MIN valvola GAS 25

Regolazione potenza
MAX riscaldamento 26

Lenta accensione 29

Accesso alla scheda
di gestione 29

Regolazioni ELETTRONICHE 30

Trasformazione GAS 31

Controllo della combustione 32

Regolazioni IDRAULICHE 32

Avvertenze per la manutenzione 33

Disegno complessivo in sezione
Linea "I" 34

Disegno complessivo in sezione
Linea "CSI" 35

Schema elettrico
Linea "I" 36

Schema elettrico
Linea "CSI" 37

Istruzioni per l'uso 38

Avvertenze per la messa in servizio
dell'apparecchio 38

Consigli utili 38

Avvertenze 39

Comandi ed indicatori 40

Pressione impianto 42

Allarmi 42

Inattività della caldaia 44

Eventuale mancato funzionamento 46

Avvertenze durante l'uso 47

parti per l'utilizzatore

parti per il tecnico

ATTENZIONE

(per modelli a tiraggio forzato)





PER IL POSIZIONAMENTO DEL DIAFRAMMA LEGGERE ATTENTAMENTE LE ISTRUZIONI RELATIVE ALLE TIPOLOGIE DI SCARICO CONTENUTE NEL CAPITOLO “ISTRUZIONI PER L’INSTALLAZIONE”.

IMPORTANTE

LA PRIMA MESSA IN SERVIZIO DELLA CALDAIA DEVE ESSERE ESEGUITA DA UNA DITTA INSTALLATRICE ABILITATA AI SENSI DELLA LEGGE 46/90.

parte per il tecnico e per l'utente

SIMBOLI USATI IN QUESTO MANUALE:

-  **PERICOLO:** Le avvertenze precedute da questo simbolo DEVONO essere seguite per evitare infortuni di origine meccanica o generica (es. ferite o contusioni).
-  **PERICOLO:** Le avvertenze precedute da questo simbolo DEVONO essere seguite per evitare infortuni di origine ELETTRICA (folgorazione).
-  **PERICOLO:** Le avvertenze precedute da questo simbolo DEVONO essere seguite per evitare infortuni di origine TERMICA (ustioni).
-  **Attenzione:** Le avvertenze precedute da questo simbolo DEVONO essere seguite per evitare malfunzionamenti e/o danni materiali all'apparecchio o ad altri oggetti.

Il libretto di istruzioni costituisce parte integrante ed essenziale del prodotto ed è a corredo di ogni caldaia.



Leggere attentamente le avvertenze contenute nel libretto in quanto forniscono importanti indicazioni riguardanti la sicurezza di Installazione, d'uso e manutenzione.

- Conservare con cura il libretto per ogni ulteriore consultazione.
- L'installazione deve essere effettuata in ottemperanza delle vigenti norme Nazionali e Locali, da personale professionalmente qualificato e secondo le istruzioni del costruttore.
- Per personale professionalmente qualificato s'intende quello avente specifica competenza tecnica del settore dei componenti di impianti di riscaldamento ad uso civile e produzione acqua calda, come previsto nella Legge N°46/90 del 05/03/90.
- Le operazioni eseguibili dall'utilizzatore sono contenute **ESCLUSIVAMENTE** nei capitoli "*Guida rapida all'uso*" ed "*Istruzioni per l'uso*".
- È esclusa qualsiasi responsabilità contrattuale ed extracontrattuale del costruttore per i danni causati da errori nell'installazione e nell'uso, e comunque da inosservanza delle vigenti norme Nazionali e Locali e delle istruzioni date dal costruttore stesso.
- ***Importante:** questa caldaia serve a riscaldare acqua ad una temperatura inferiore a quella di ebollizione a pressione atmosferica; deve essere allacciata ad un impianto di riscaldamento e/o ad una rete di distribuzione di acqua calda compatibile alle sue prestazioni ed alla sua potenza.*
- **Non lasciare alla portata dei bambini tutto il materiale tolto dalla caldaia (cartone, chiodi, sacchetti di plastica, ecc.) in quanto fonti di pericolo.**
- **Prima di effettuare qualsiasi operazione di pulizia o di manutenzione disinserire l'apparecchio dalla rete di alimentazione elettrica agendo sull'interruttore dell'impianto e/o attraverso gli appositi organi di intercettazione.**
- **In caso di guasto e/o di cattivo funzionamento disattivare l'apparecchio astenendosi da qualsiasi tentativo di riparazione o di intervento diretto.**

L'assistenza e la riparazione della caldaia dovrà essere effettuata solamente da personale **professionalmente qualificato**, utilizzando esclusivamente ricambi originali. Il mancato rispetto di quanto sopra può compromettere la sicurezza dell'apparecchio.

- Qualora si decida di non utilizzare più l'apparecchio, si dovranno rendere innocue quelle parti che possono causare potenziali fonti di pericolo.
- Se l'apparecchio dovesse essere venduto o trasferito ad un altro proprietario o se si dovesse traslocare e lasciare installata la caldaia, assicurarsi sempre che il libretto accompagni l'apparecchio in modo che possa essere consultato dal nuovo proprietario e/o dall'installatore.
- La caldaia dovrà essere destinata solo all'uso per il quale è stata espressamente prevista. Ogni altro uso è da considerarsi improprio e quindi pericoloso.
- È vietata l'utilizzazione dell'apparecchio per scopi diversi da quanto specificato.
- Questo apparecchio deve essere installato esclusivamente a parete.

DATI TECNICI

DATI TECNICI	Unità di misura	Linea 24 I		Linea 24 CSI		Linea 30 CSI	
Certificazione CE	n°	0694 BN 3710		0694 BN 3710		0694 BN 3710	
Categoria		I ₂ H ₃ +		I ₂ H ₃ +		I ₂ H ₃ +	
Tipo		B11/BS		B22 - C12 - C32 - C42 - C52 - C62 - C82			
Gas di riferimento		G20	G30 / G31	G20	G30 / G31	G20	G30 / G31

Portata Termica max. (Hi)	kW	25.6	25.6	25.6	25.6	32	32
Portata Termica min. (Hi)	kW	10.5	10.5	10.5	10.5	13.2	13.2
Potenza Termica max. (Hi)	kW	23.0	23.0	23.9	23.9	30	30
Potenza Termica min. (Hi)	kW	9.0	9.0	9.1	9.1	11.4	11.4
Classe NO _x		2	1 / 1	3	2 / 2	3	2 / 2
NO _x ponderato	mg/kWh	163.9	278 / 222	128	187 / 166	133	194 / 184
CO misurato (a Qn)	ppm	23	20.5 / 16	19	27 / 16	30	38 / 26
CO ₂ (a Qn)	%	4.8	5.6 / 5.3	6.7	7.8 / 7.4	6.5	7 / 6.9

RENDIMENTO MISURATO

Rendimento nominale	%	90.6		93.2		93.7	
Rendimento al 30% Pn	%	87.9		90.4		91.7	

DATI RISCALDAMENTO

Campo di selezione temperatura (min+max)	°C	35+78		35+78		35+78	
Vaso espansione	l	8		8		8	
Pressione vaso espansione	bar	1		1		1	
Pressione max esercizio	bar	3		3		3	
Temperatura max	°C	83		83		83	

DATI SANITARIO

Prelievo continuo ΔT 25°C	l/min	13.2		13.7		17.2	
Prelievo continuo ΔT 30°C	l/min	11.0		11.4		14.3	
Portata acqua min.	l/min	3		3		3	
Pressione max sanitario	bar	6		6		6	
Pressione min sanitario (per attivazione pressostato di precedenza)	bar	0.8		0.8		0.8	
Campo di selezione temperatura (min+max)	°C	30+55		30+55		30+55	

CARATTERISTICHE ELETTRICHE

Tensione/Frequenza	V / Hz	230/50		230/50		230/50	
Potenza	W	110		142		180	
Grado di protezione		IP X4D		IP X4D		IP X4D	

CARATTERISTICHE DIMENSIONALI

Larghezza - Altezza - Profondità	mm	Vedere figura "DIMENSIONI"					
Peso	kg	31		36		37	

COLLEGAMENTI (S=Scarico)

Mandata/Ritorno	Inch	¾"		¾"		¾"	
Entrata/Uscita acqua sanitaria	Inch	½"		½"		½"	
Attacco Gas alla caldaia	Inch	¾"		¾"		¾"	
Attacco Gas al rubinetto (kit raccordi standard)	Inch	½"		½"		½"	
Diametro tubo di scarico	mm	130					
Diametro tubo asp./scarico concentrico	mm			100/60		100/60	
Lunghezza concentrico min+max orizz.	m			0.5+4		1+3	
Lunghezza concentrico min+max vert.	m			1+5		1+4	
Diametro tubi asp./scarico separati	mm			80		80	
Lunghezza tubi separati min+max	m			2+30 (max S=20)		2+16 (max S=10)	
Lunghezza tubi separati con sdoppiatore min+max	m			2+14 (max S=13)		2+10 (max S=7)	

PRESSIONI ALIMENTAZIONE GAS

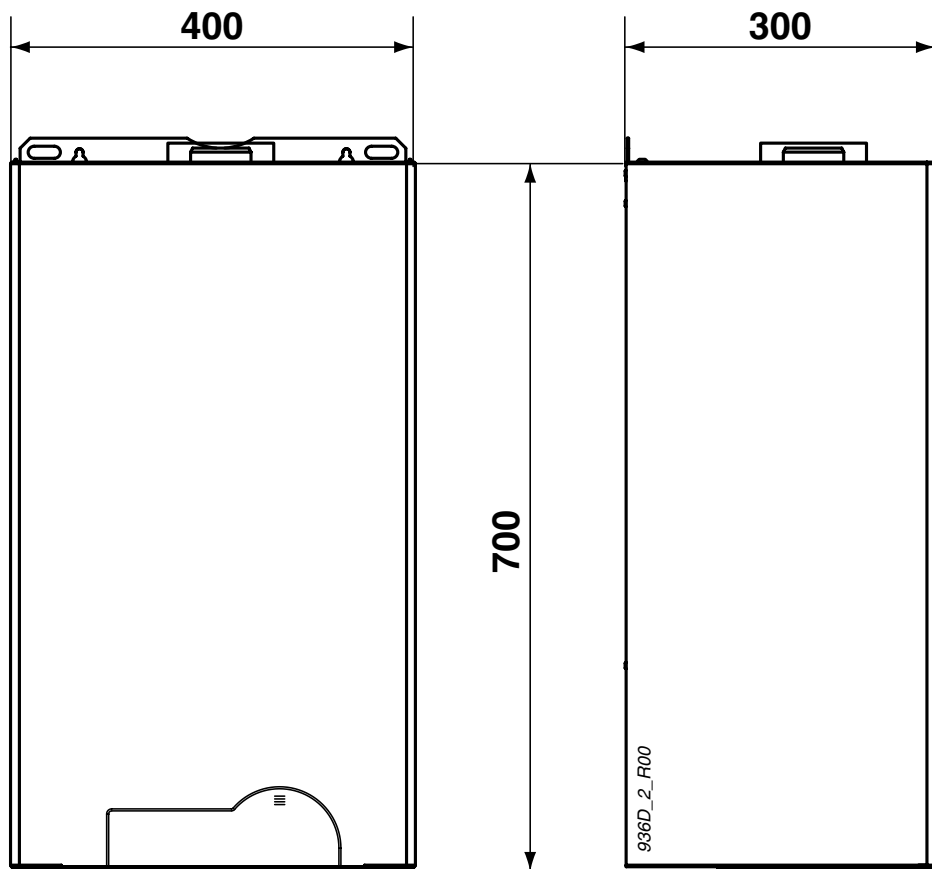
Gas di riferimento		G20	G30 / G31	G20	G30 / G31	G20	G30 / G31
Pressione nominale	mbar	20	29 / 37	20	29 / 37	20	29 / 37
Numero ugelli		13	13	13	13	14	14
Diametro ugelli	∅ 1/100mm	120	75 / 75	120	75 / 75	130	78 / 78

CONSUMO GAS

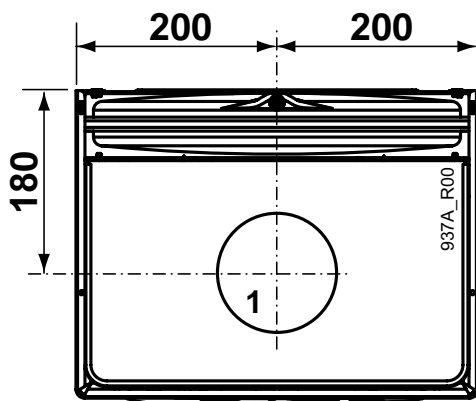
Q _{max}	mc/h	2.71		2.71		3.38	
	kg/h		2.01 / 1.98		2.01 / 1.98		2.52 / 2.48
Q _{min}	mc/h	1.11		1.11		1.40	
	kg/h		0.83 / 0.81		0.83 / 0.81		1.04 / 1.02

DIMENSIONI

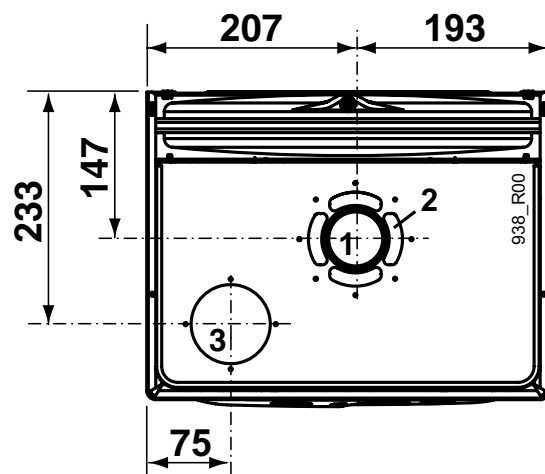
Linea 24 I - 24 CSI - 30 CSI



Linea 24 I



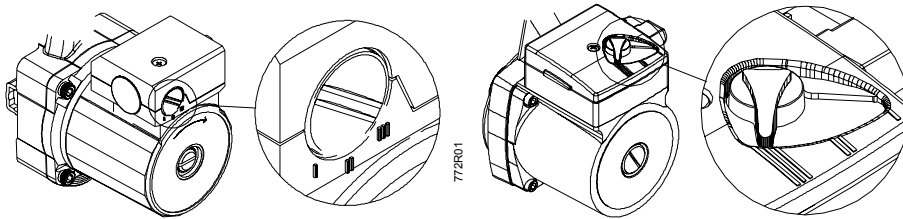
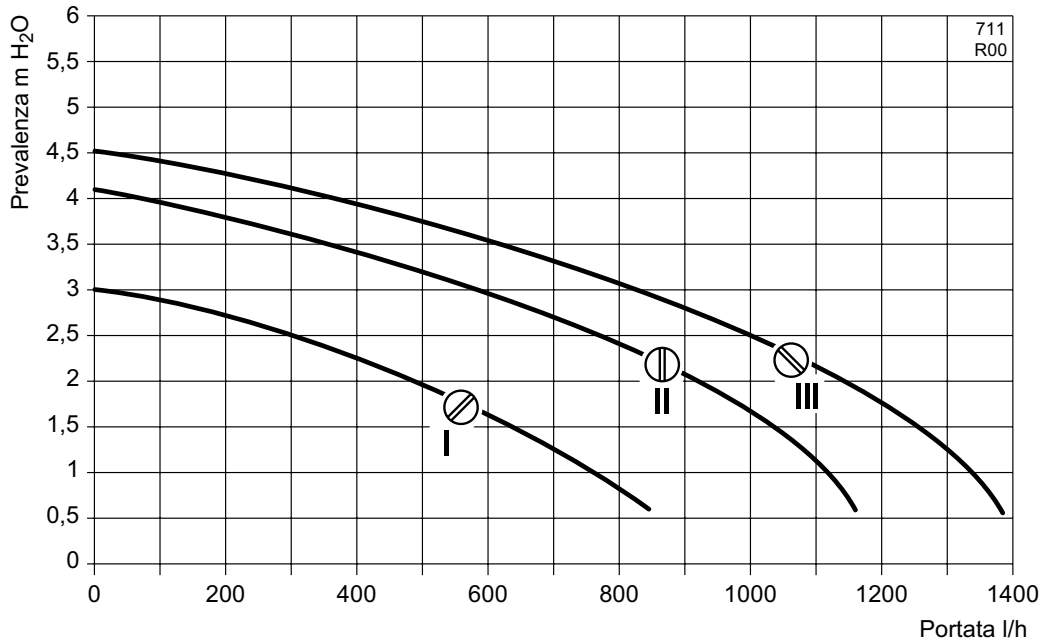
Linea 24 CSI - 30 CSI



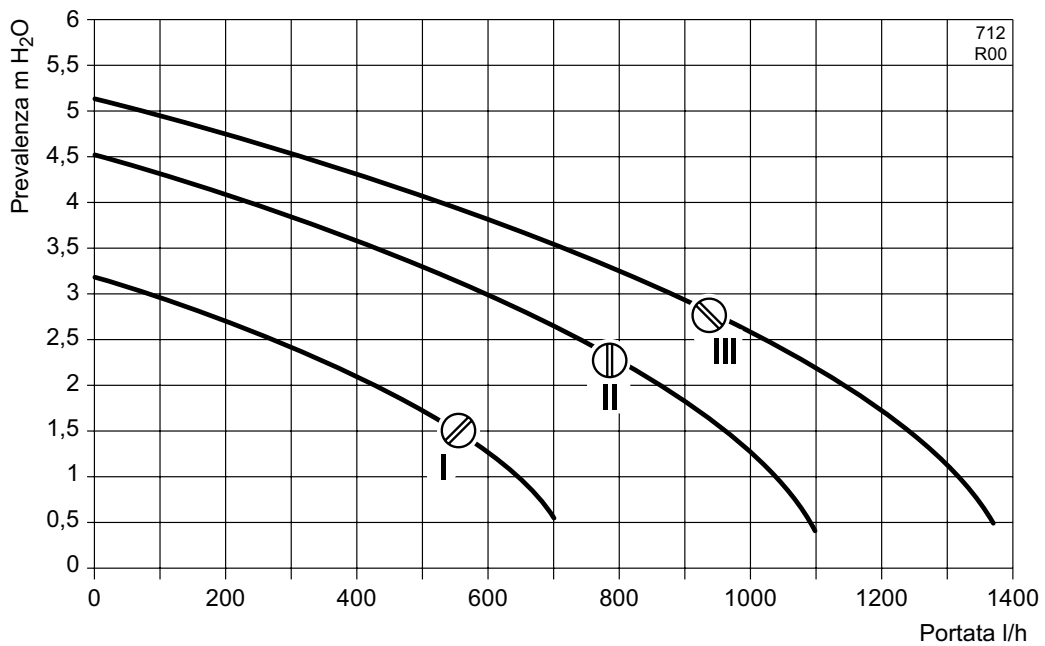
- 1 Scarico
- 2 Aspirazione per sistema coassiale
- 3 Aspirazione per sistema sdoppiato

parte per il tecnico

PREVALENZA DISPONIBILE ALL'IMPIANTO
Linea 24 I - 24 CSI
 con selettore in velocità I, II e III (by-pass automatico non escludibile)



PREVALENZA DISPONIBILE ALL'IMPIANTO
Linea 30 CSI
 con selettore in velocità I, II e III (by-pass automatico non escludibile)



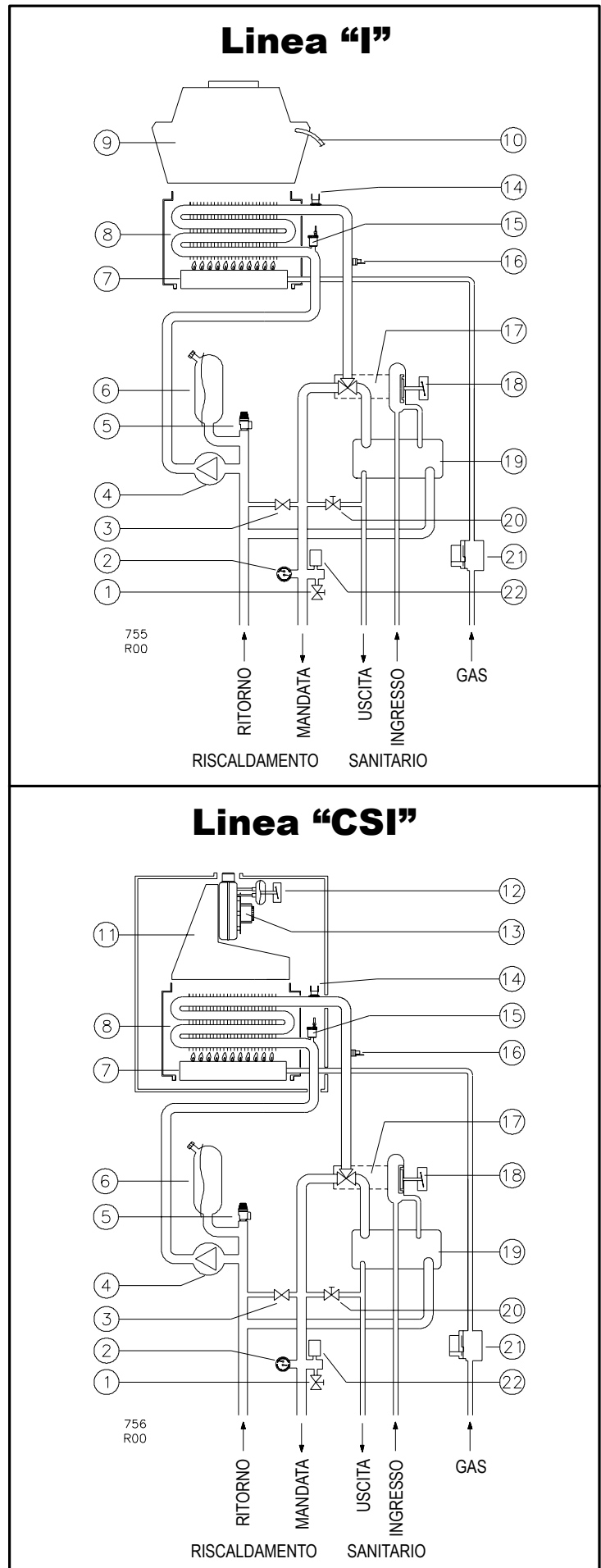
parte per il tecnico

SCHEMA DI FUNZIONAMENTO

Attenzione: questi schemi hanno caratteristiche solamente **FUNZIONALE**. Per la realizzazione degli allacciamenti idraulici utilizzare **ESCLUSIVAMENTE** la ditta di fissaggio, il disegno contenuto nel paragrafo "Installazione" o la figura "Dimensioni".

LEGENDA:

- 1 Rubinetto scarico impianto
- 2 Termometro + manometro
- 3 By-pass impianto
- 4 Circolatore
- 5 Valvola sicurezza circ. Riscald. 3 bar
- 6 Vaso espansione
- 7 Bruciatore
- 8 Scambiatore primario
- 9 Cappa fumi (*mod. I*)
- 10 Termostato fumi (*mod. I*)
- 11 Convogliatore fumi (*mod. CSI*)
- 12 Pressostato fumi (*mod. CSI*)
- 13 Ventilatore (*mod. CSI*)
- 14 Termostato di sicurezza
- 15 Valvola sfogo aria
- 16 Sonda NTC temperatura
- 17 Valvola deviatrice idraulica
- 18 Pressostato precedenza
- 19 Scambiatore sanitario
- 20 Rubinetto riempimento impianto
- 21 Valvola gas
- 22 Pressostato mancanza acqua



parte per il tecnico

ISTRUZIONI PER L'INSTALLAZIONE

Leggi e norme di sicurezza per il personale addetto all'installazione di caldaie

D. Lgs. 19/09/94, n° 626

"Attuazione delle direttive 89/391/CEE; 89/655/CEE, 90/296/CEE, 90/934/CEE, 90/679/CEE, riguardanti il miglioramento della sicurezza e della salute dei lavoratori sul luogo di lavoro"

D. Lgs. 04/12/1992, n° 475

"Attuazione della direttiva 89/686/CEE del Consiglio del 21 dicembre 1989, in materia di ravvicinamento delle legislazioni degli stati membri relative ai dispositivi di protezione individuale"



Durante le operazioni di movimentazione, installazione e manutenzione delle caldaie, fare attenzione alle parti metalliche, per evitare la possibilità di lesioni personali quali tagli e abrasioni. Utilizzate i guanti nelle operazioni suddette.

Leggi e norme di riferimento per l'installazione, l'esercizio e la manutenzione di caldaie

Legge 05-03-90 n°46

"Norme per la sicurezza degli impianti"

D.P.R. 06-12-91 n°447

"Regolamento di attuazione della Legge 5 Marzo 1990, n°46 in materia di sicurezza degli impianti"

Legge 09-01-91 n°10

"Norme per l'attuazione del piano energetico nazionale in materia di uso razionale dell'energia, di risparmio energetico e di sviluppo delle fonti rinnovabili di energia"

D.P.R. 26-08-93 n°412 e successive modifiche

"Regolamento recante norme per la progettazione, l'installazione e la manutenzione degli impianti termici degli edifici ai fini del contenimento dei consumi di energia, in attuazione dell'art.4, comma 4 della Legge 9 Gennaio 1991 n°10"

ALLEGATO G D.P.R. 26-08-93 n°412 e Decreto Ministeriale 17-03-03

"Libretto di impianto"

Norma di installazione UNICIG 7129/01

"Impianti a gas per uso domestico alimentati da rete di distribuzione"

Norma di installazione UNICIG 7131/99

"Impianti a gas di petrolio liquefatti per uso domestico non alimentati da reti di distribuzione"

Norma per impianti elettrici CEI 64-8.

Decreto Ministeriale 12-04-96

"Approvazione della regola termica di prevenzione incendi per la progettazione, la costruzione e l'esercizio degli impianti termici alimentati da combustibili gassosi"

Posizionamento della caldaia

LOCALE CALDAIA


Avendo il focolare una potenza termica inferiore a 35 kW (circa 30000 Kcal/h), non si richiedono per il locale d'installazione particolari caratteristiche. In sintesi, devono essere rispettate tutte le buone norme di installazione atte a garantire un funzionamento sicuro e regolare.

IMPORTANTE:

Due apparecchi adibiti allo stesso uso nel medesimo locale o in locali direttamente comunicanti, per una portata termica complessiva maggiore di 35 kW, costituiscono centrale termica e sono soggetti alle disposizioni del DM 12/04/96.

- La potenzialità di più apparecchi adibiti ad uso diverso (ad es. cottura e riscaldamento), installati all'interno di una singola unità immobiliare adibita ad uso abitativo, non deve essere sommata.
- La presenza di altri apparecchi (es. un piano cottura) può richiedere la realizzazione di aperture per ventilazione/aerazione supplementari o la maggiorazione di quelle esistenti, in conformità alle Norme e Leggi Nazionali e Locali in vigore.

VENTILAZIONE LOCALI (mod. Linea 24 I a tiraggio naturale)

 **Si ribadisce la massima importanza e l'obbligatorietà della ventilazione permanente del locale in cui è installata la caldaia a tiraggio naturale, da realizzare e/o dimensionare in conformità con le vigenti norme Nazionali e Locali.**

INSTALLAZIONI IN LOCALI DOVE LA TEMPERATURA AMBIENTE PUÒ RAGGIUNGERE 0°C:

Nel caso in cui il luogo di installazione non garantisca un adeguato riparo rispetto agli agenti atmosferici, la caldaia deve essere completamente protetta per mezzo di un'adeguata copertura che la salvaguardi dagli agenti di cui sopra.

La caldaia è provvista di sistema antigelo che impedisce agli organi interni di raggiungere temperature inferiori a 5°C. Questo sistema richiede la presenza di alimentazione elettrica e gas, oltre alla corretta pressione nell'impianto di riscaldamento. È disponibile, a richiesta, un kit resistenza elettrica antigelo da installare sullo scambiatore sanitario per salvaguardare la caldaia anche in caso di mancanza del gas.

Nel caso di installazione in ambienti in cui la temperatura possa raggiungere 0°C, è opportuno proteggere il circuito di riscaldamento introducendo nello stesso un liquido anticongelante. Vedere anche i paragrafi "Riempimento dell'impianto" e "Inattività della caldaia".

 **Questo apparecchio non è previsto per essere installato all'esterno.**

Fissaggio della caldaia

con kit raccordi standard

NOTA: La dima in carta fornita con la caldaia agevola il posizionamento degli attacchi (utilizzando il Kit Raccordi Standard) e dei punti di fissaggio direttamente in opera. Se non si utilizza il Kit Raccordi Standard, vedere la posizione degli attacchi idraulici della caldaia nel paragrafo successivo "senza kit raccordi standard".

- Individuate il punto in cui installare la caldaia considerando il suo ingombro e gli spazi necessari per la manutenzione. Sono consigliati: 50mm dai lati e 300mm dalla parte inferiore;
- per fissare la caldaia con tasselli ad espansione (tipo "a prigioniero" con dado), centrate i relativi fori a parete ai punti [A]. Per appenderla a ganci aperti, predisponete i ganci in modo che il loro filo di battuta corrisponda ai punti [B].
- predisporre le tubazioni dell'impianto mandata-ritorno, acqua fredda, acqua calda e gas, collegamenti elettrici come riportato sulla dima di fissaggio;
- rimuovere la dima;
- appendere la caldaia ai due tasselli o ai ganci utilizzando le asole indicate ([A] per i tasselli e [B] per i ganci aperti);
- **togliere i tappi di plastica e le loro guarnizioni** posti a protezione delle tubazioni della caldaia;

NOTA: Per facilitare i collegamenti è possibile rimuovere temporaneamente la griglia inferiore svitando le relative viti di fissaggio.

- Collegare la caldaia agli attacchi predisposti interponendo un rubinetto sulla linea acqua fredda in entrata. Consigliamo inoltre di predisporre rubinetti anche sulle linee di mandata e ritorno dell'impianto di riscaldamento.
- Per il collegamento dei condotti di aspirazione e/o scarico dei modelli CSI, vedere il paragrafo "Tipologie di scarico", dove le misure sono riferite al piano superiore della caldaia.



Gas (1/2")



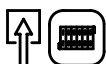
Uscita Acqua Calda (1/2") (A)



Entrata Acqua Fredda (1/2") (A)



Mandata Impianto (3/4")



Ritorno Impianto (3/4")



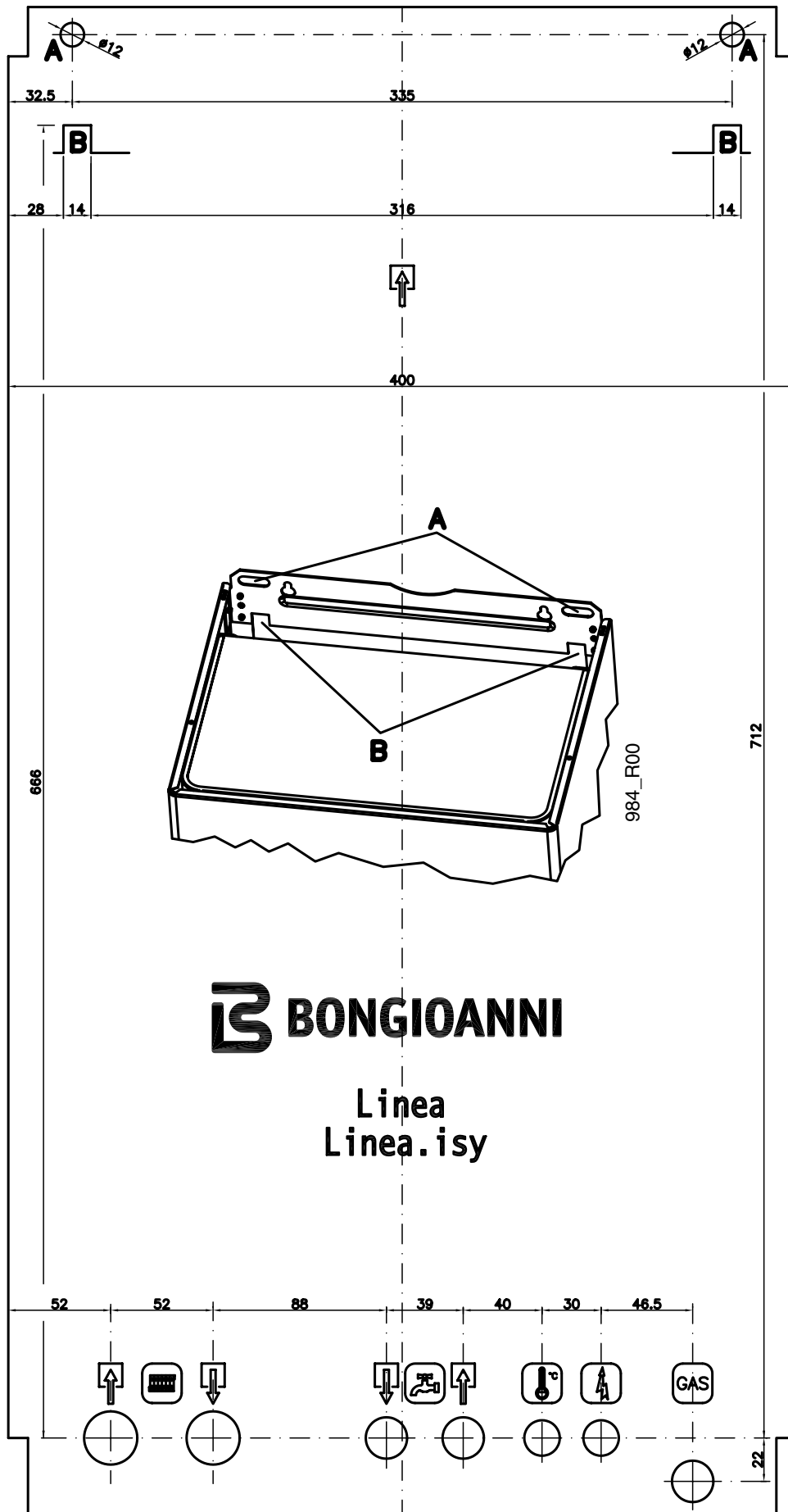
Linea Elettrica



Termostato Ambiente

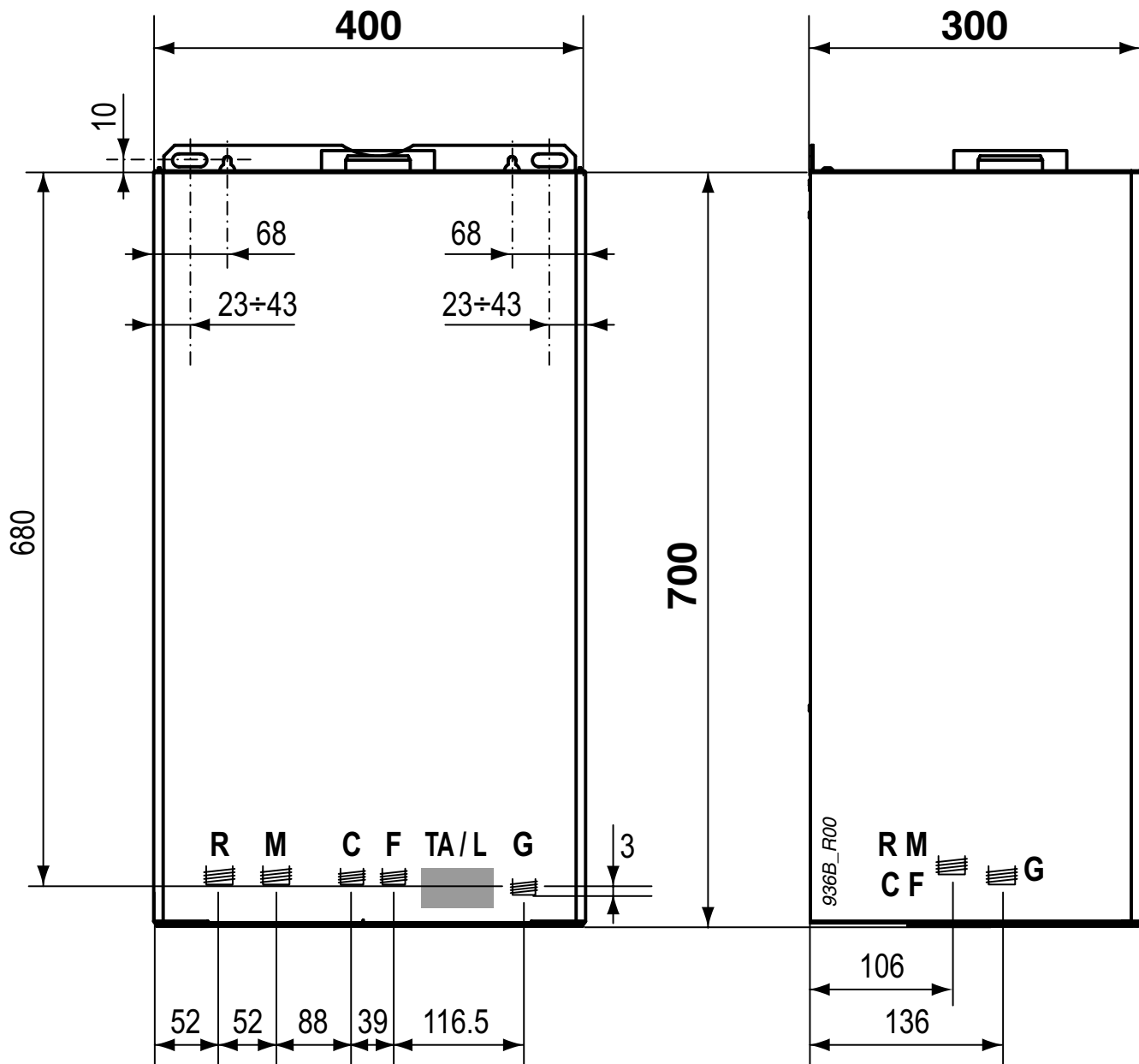


(A) Gli attacchi *Entrata Acqua Fredda* ed *Uscita Acqua Calda* NON SONO IDONEI all'uso di canapa, nastro in teflon e simili. È OBBLIGATORIO utilizzare attacchi a calotta girevole interponendo una guarnizione A BATTUTA di misura e materiale adeguati, serrandoli senza forzare eccessivamente.



parte per il tecnico

senza kit raccordi standard



parte per il tecnico

- R Ritorno impianto (3/4")
- M Mandata impianto (3/4")
- C Uscita acqua calda (1/2") (A)
- F Entrata acqua fredda (1/2") (A)
- TA / L Posizione indicativa collegamenti alimentazione elettrica e termostato ambiente
- G Gas (3/4")



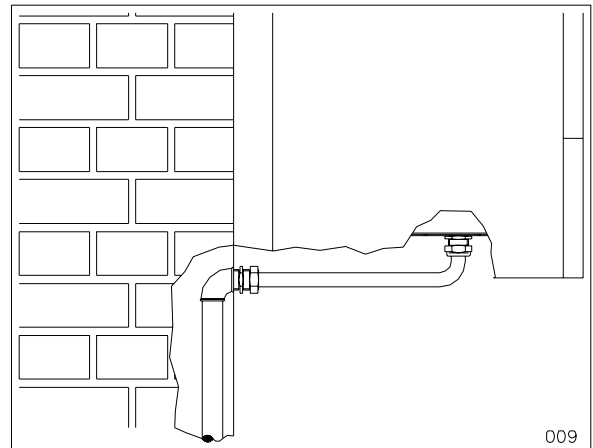
(A) Gli attacchi *Entrata Acqua Fredda* ed *Uscita Acqua Calda* NON SONO IDONEI all'uso di canapa, nastro in teflon e simili. È OBBLIGATORIO utilizzare attacchi a calotta girevole interponendo una guarnizione A BATTUTA di misura e materiale adeguati, serrandoli senza forzare eccessivamente.

Allacciamenti idraulici

CONSIGLI E SUGGERIMENTI PER EVITARE VIBRAZIONI E RUMORI NEGLI IMPIANTI

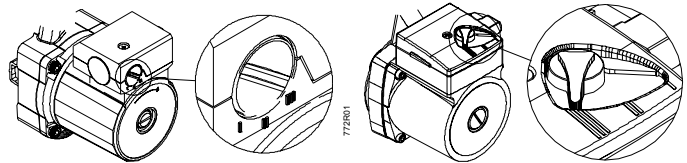
- Evitare l'impiego di tubazioni con diametri ridotti;
- Evitare l'impiego di gomiti a piccolo raggio e riduzioni di sezioni importanti;
- **Si raccomanda un lavaggio a caldo dell'impianto** a scopo di eliminare le impurità provenienti dalle tubazioni e dai radiatori (in particolare oli e grassi) che **rischierebbero di danneggiare il circolatore.**

ESEMPIO DI COLLEGAMENTO



VELOCITÀ DEL CIRCOLATORE

Il circolatore possiede un selettore che permette di ridurre la velocità, per diminuire l'eventuale rumore causato dalla circolazione troppo rapida del liquido in impianti di riscaldamento piccoli.



ALIMENTAZIONE ACQUA SANITARIA

La pressione dell'acqua fredda in ingresso non deve superare i 6 bar. Inoltre, per il funzionamento ottimale della caldaia, dovrebbe essere superiore ad 1 bar. Una pressione in ingresso troppo bassa potrebbe non consentire il corretto ripristino della pressione di 1 bar nell'impianto di riscaldamento, e ridurre la portata di acqua calda sanitaria disponibile alla caldaia.



Nel caso di pressioni superiori è **INDISPENSABILE** installare un riduttore di pressione a monte della caldaia.

La durezza dell'acqua di alimentazione condiziona la frequenza della pulizia dello scambiatore sanitario. Inoltre, la presenza nell'acqua di residui solidi o impurità (ad esempio nel caso di impianti nuovi) potrebbe pregiudicare il corretto funzionamento degli organi della caldaia.

L'opportunità di installare adeguate apparecchiature per il trattamento dell'acqua va quindi valutata in base alle caratteristiche dell'acqua stessa.

IMPIANTO DI RISCALDAMENTO

- Poiché durante il funzionamento l'acqua contenuta nell'impianto di riscaldamento aumenta di pressione, accertarsi che il suo valore massimo non superi la Pressione max d'esercizio (rif. tabella "Dati Tecnici").
- Collegare gli scarichi di sicurezza della caldaia ad un imbuto di scarico. Se non collegate a scarico, le valvole di sicurezza, quando dovessero intervenire, allagherebbero il locale e di questo non si renderebbe responsabile il costruttore della caldaia.



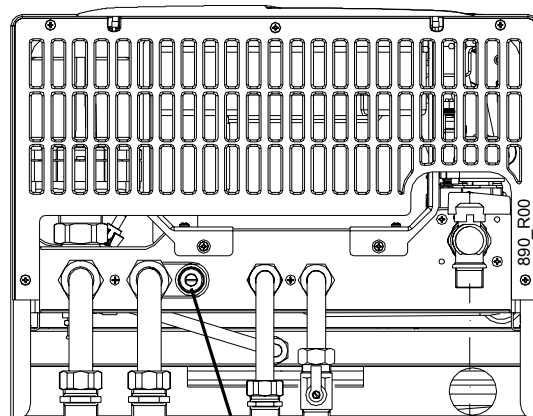
Assicurarsi che le tubazioni dell'impianto idrico e di riscaldamento non siano usate come presa di terra dell'impianto elettrico. Non sono assolutamente idonee a questo uso.

Riempimento dell'impianto

Effettuati tutti i collegamenti dell'impianto si può procedere al riempimento del circuito. Tale operazione deve essere effettuata con cura rispettando le seguenti fasi:

- Aprire le valvole di sfogo dei radiatori;
- Aprire gradualmente l'apposito rubinetto di caricamento impianto (rif. a figura "Vista dal basso della caldaia") accertandosi che le eventuali valvole di sfogo aria automatiche, installate sull'impianto, funzionino regolarmente;
- Chiudere le valvole di sfogo dei radiatori non appena esce acqua;
- Controllare attraverso il manometro che la pressione raggiunga il valore ottimale di $1 \div 1,5$ bar (minimo 0,5 bar);
- Chiudere il rubinetto di carico e quindi sfogare nuovamente l'aria attraverso le valvole di sfogo dei radiatori;

VISTA DAL BASSO DELLA CALDAIA



RUBINETTO
CARICAMENTO

i In caso di installazione della caldaia in locali dove la temperatura ambiente può scendere al di sotto dello 0°C, si consiglia di riempire l'impianto con soluzione antigelo.


Allacciamento gas


L'installazione della caldaia deve essere eseguita da personale professionalmente abilitato, come previsto dalla legge 46/90, poiché una errata installazione può causare danni a persone, animali o cose, nei confronti dei quali il costruttore non può essere considerato responsabile.

Effettuare le seguenti verifiche:

- a) la pulizia di tutte le tubazioni dell'impianto di adduzione del gas onde evitare eventuali residui che potrebbero compromettere il buon funzionamento della caldaia;
- b) che la linea di adduzione e la rampa gas siano conformi alle norme e prescrizioni vigenti (Norme UNI-CIG 7129/01 e 7131/99 – DM 12/04/96);
- c) il controllo della tenuta interna ed esterna dell'impianto e delle connessioni gas;
- d) la tubazione di alimentazione deve avere una sezione superiore o uguale a quella della caldaia;
- e) controllare che il gas distribuito sia corrispondente a quello per cui la caldaia è stata regolata: altrimenti far modificare da personale professionalmente qualificato per l'adattamento all'altro gas;
- f) che a monte dell'apparecchio sia installato un rubinetto di intercettazione;


Aprire il rubinetto del contatore e spurgare l'aria contenuta nel complesso dell'impianto tubazioni apparecchi, procedendo successivamente apparecchio per apparecchio.

 È **OBBLIGATORIO** interporre una **guarnizione A BATTUTA** di misura e materiale adeguati per collegare l'attacco **GAS** della caldaia alla tubazione d'alimentazione. L'attacco **NON È IDONEO** all'uso di canapa, nastro in teflon e simili.

 Con funzionamento a GPL è assolutamente necessaria l'installazione di un riduttore di pressione a monte della caldaia.

Considerate le molteplici possibilità d'installazione, il Kit Raccordi Standard per le caldaie serie **Linea** viene fornito con il rubinetto gas avente l'attacco maschio verso dima con $\varnothing 1/2''$. Non è pertanto previsto alcun tubo di raccordo per il gas.

Allacciamenti elettrici

 Il collegamento del termostato ambiente funziona in **bassissima tensione di sicurezza (SELV)**: connetterlo ai terminali **privi di potenziale** (contatto pulito) di un termostato o cronotermostato. **NON deve essere collegato a circuiti sotto tensione, per nessun motivo.**


Collegare l'apparecchio ad una rete di 230V-50Hz. È necessario rispettare le polarità L-N (fase L=marrone; neutro N=blu) - altrimenti la caldaia non funziona - ed il collegamento di terra (cavo giallo-verde).

 È **OBBLIGATORIO** mettere a monte dell'apparecchio un **INTERRUTTORE BIPOLARE** conforme alle normative vigenti.

Per l'alimentazione generale dell'apparecchio dalla rete elettrica, non è consentito l'uso di adattatori, prese multiple e prolunghe.

In caso di sostituzione del cavo di alimentazione utilizzare uno dei seguenti tipi di cavo: H05VVF oppure H05-VVH2-F. **È obbligatorio il collegamento con la messa a terra secondo le vigenti norme CEI.** Per sostituire il cavo, liberarlo dal pressacavo posto sulla staffa raccordi, aprire il coperchio del cruscotto e scollegarlo dai morsetti. Procedere in ordine e senso inverso per installare il nuovo cavo. Collegando il cavo alla caldaia, è assolutamente necessario:

- che la lunghezza del conduttore di Terra sia superiore di circa 2 cm rispetto agli altri conduttori (Fase, Neutro);
- fissare il cavo inserendolo nell'apposito pressacavo posto sulla staffa raccordi.

 **La sicurezza elettrica dell'apparecchio è raggiunta soltanto quando lo stesso è correttamente collegato ad un'efficace impianto di messa a terra, eseguito come previsto dalle vigenti norme di sicurezza.**

Far verificare da personale abilitato che l'impianto elettrico sia adeguato alla potenza massima assorbita dall'apparecchio, indicata in targa, accertando in particolare che la sezione dei cavi dell'impianto sia idonea alla potenza assorbita dall'apparecchio.

N.B.: *la BONGIOANNI declina ogni responsabilità per danni a persone, animali o cose derivate dal mancato collegamento della messa a terra della caldaia e della inosservanza delle norme.*

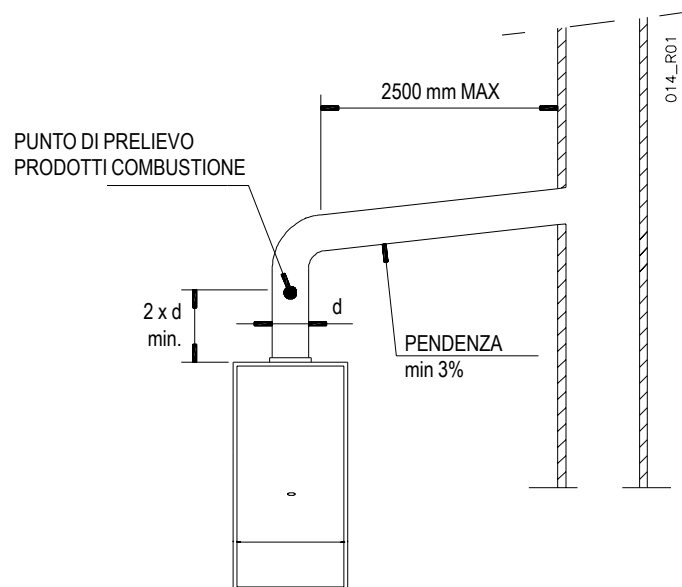
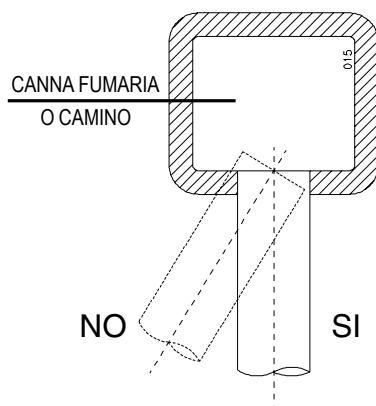
Allacciamenti al camino

Linea "I" (tiraggio naturale)

Seguire attentamente le indicazioni date dalle norme vigenti: UNI-CIG 7129/01 e 7131/99, DPR 26-08-93 n°412 e successive modifiche.

Indicazioni per il collegamento del canale da fumo alla canna fumaria (salvo diverse disposizioni legislative e normative, Nazionali e/o Locali):

- Non sporgere con il tubo di scarico all'interno della canna fumaria, ma arrestarsi prima della faccia interna di quest'ultima. Il tubo di scarico deve essere perpendicolare con la parete interna opposta del camino o della canna fumaria.
- All'uscita dalla caldaia, il tubo deve avere un tratto verticale di lunghezza non inferiore a due volte il diametro, misurato dall'attacco del tubo di scarico.
- Dopo il tratto verticale il tubo deve avere un andamento ascensionale, con pendenza minima del 3%, con una lunghezza in ogni caso non superiore a 2500 mm.

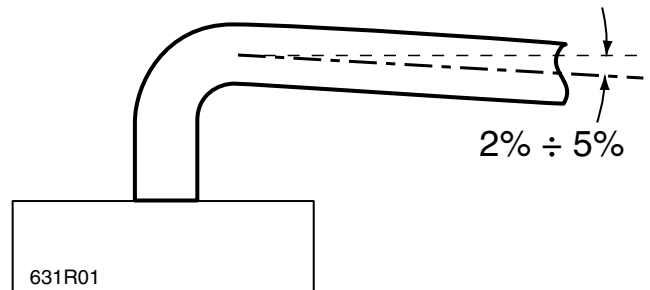


Allacciamenti al camino

Linea "CSI" (tiraggio forzato)

INDICAZIONI GENERALI PER L'INSTALLAZIONE DEI CANALI D'ASPIRAZIONE E SCARICO

Al fine di garantire la funzionalità e l'efficienza dell'apparecchio si deve prevedere per i canali d'aspirazione e scarico, per i tratti orizzontali, una pendenza tra il 2% ed il 5% verso il basso e dall'apparecchio verso l'esterno. I sistemi d'aspirazione e scarico, laddove le norme vigenti non lo prevedano, devono essere protetti con accessori e dispositivi che impediscano la penetrazione degli agenti atmosferici.

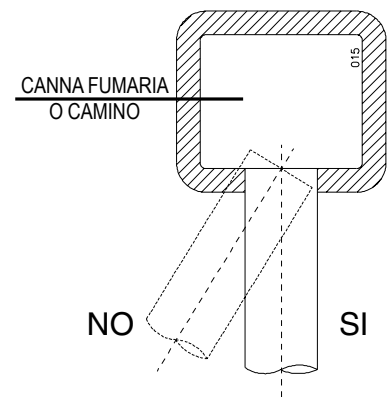


Seguire attentamente le indicazioni date dalle norme vigenti: UNICIG 7129/01 e 7131/99, DPR 26-08-93 n°412 e successive modifiche.

Indicazioni per il collegamento del canale da fumo alla canna fumaria:

- Non sporgere con il tubo di scarico all'interno della canna fumaria, ma arrestarsi prima della faccia interna di quest'ultima. Il tubo di scarico deve essere perpendicolare con la parete interna opposta del camino o della canna fumaria (vedi figura).

Nei casi di scarico a parete devono essere rispettate le posizioni riportate nel disegno e nella tabella seguente.



Posizionamento dei terminali per apparecchi a tiraggio forzato in funzione della loro portata termica

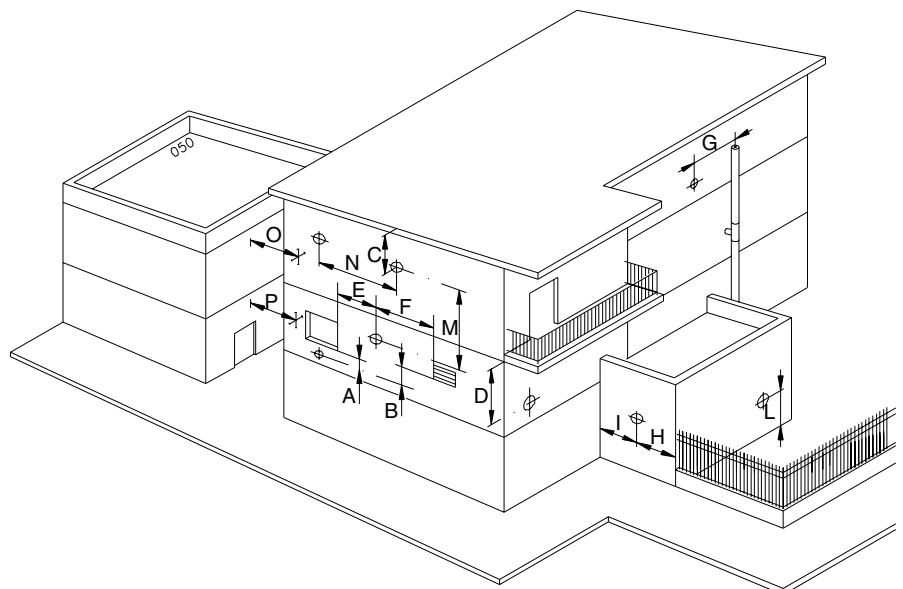
Posizionamento del terminale	Distanze	Apparecchi		
		da 4 kW * fino a 7 kW mm min.	oltre 7 kW fino a 16 kW mm min.	oltre 16 kW fino a 35 kW mm min.
Sotto finestra	A	300	500	600
Sotto apertura di aerazione	B	300	500	600
Sotto gronda	C	300	300	300
Sotto balcone **	D	300	300	300
Da una finestra adiacente	E	400	400	400
Da una apertura di aerazione adiacente	F	600	600	600
Da tubazioni o scarichi verticali od orizzontali ***	G	300	300	300
Da un angolo dell'edificio	H	300	300	300
Da una rientranza dell'edificio	I	300	300	300
Dal suolo o da altro piano di calpestio	L	400 ◆	1500 ◆	2500
Fra due terminali in verticale	M	500	1000	1500
Fra due terminali in orizzontale	N	500	800	1000
Da una superficie frontale prospiciente senza aperture o terminali entro un raggio di 3 m dallo sbocco dei fumi	O	1500	1800	2000
Idem, ma con aperture o terminali entro un raggio di 3 m dallo sbocco dei fumi	P	2500	2800	3000

* *Gli apparecchi di portata termica minore di 4 kW non sono obbligatoriamente soggetti a limitazioni per quel che riguarda il posizionamento dei terminali, fatta eccezione per i punti O e P.*

** *I terminali sotto un balcone praticabile devono essere collocati in posizione tale che il percorso totale dei fumi, dal punto di uscita dal terminale al loro sbocco dal perimetro esterno del balcone, compresa l'altezza della eventuale balaustra di protezione, non sia inferiore a 2000 mm.*

*** *Nella collocazione dei terminali dovranno essere adottate distanze non minori di 500 mm. per la vicinanza di materiali sensibili all'azione dei prodotti della combustione (ad esempio, gronde e pluviali in materiale plastico, sporti in legname ecc.) a meno di non adottare adeguate misure schermanti nei riguardi di detti materiali.*

◆ *I terminali devono essere in questo caso costruiti in modo che il flusso dei prodotti della combustione sia il più possibile ascendente ed opportunamente schermato agli effetti della temperatura.*



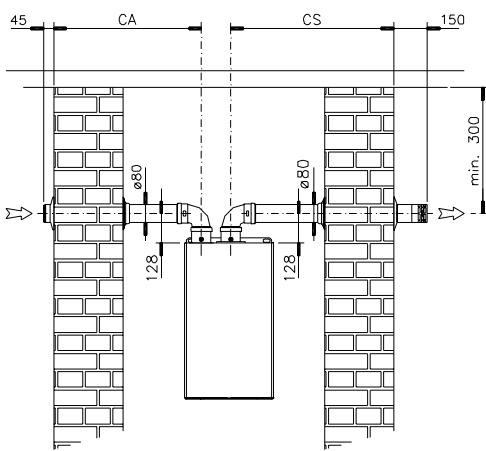
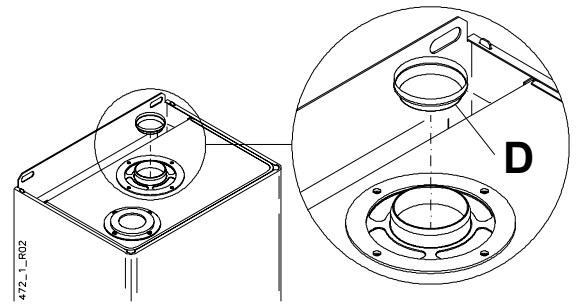
Note

Tipologie di scarico

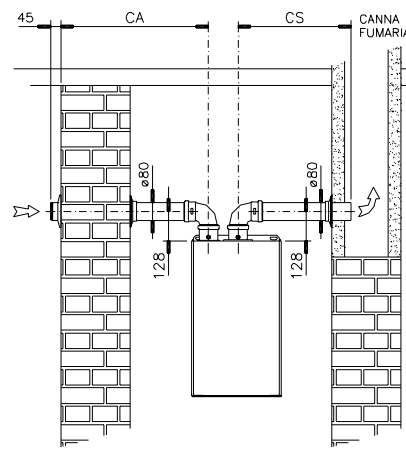
Linea "CSI"

SCARICO E ASPIRAZIONE CON TUBI SEPARATI

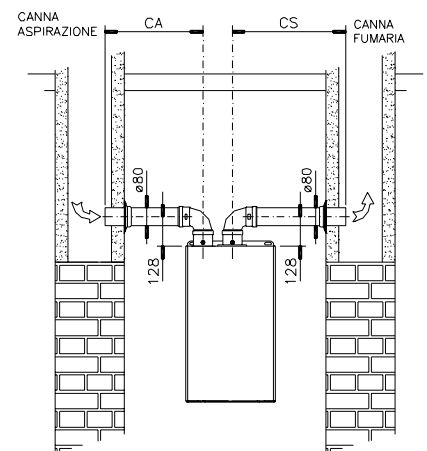
i Attenzione: Consultare la tabella e, se richiesto, installare il diaframma "D" come indicato nella figura a fianco (considerare ogni curva a 90° supplementare equivalente a 0,5 m lineare, a 45° = 0,25 m).



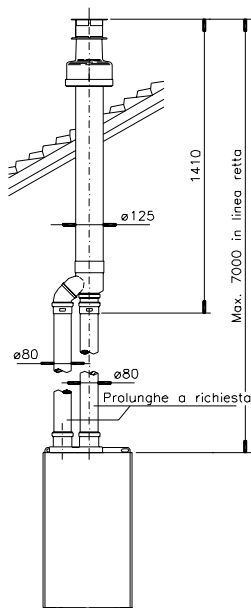
ASPIRAZIONE E SCARICO IN PARETE



ASPIRAZIONE IN PARETE SCARICO IN CANNA FUMARIA



ASPIRAZIONE IN CONDOTTO SCARICO IN CANNA FUMARIA

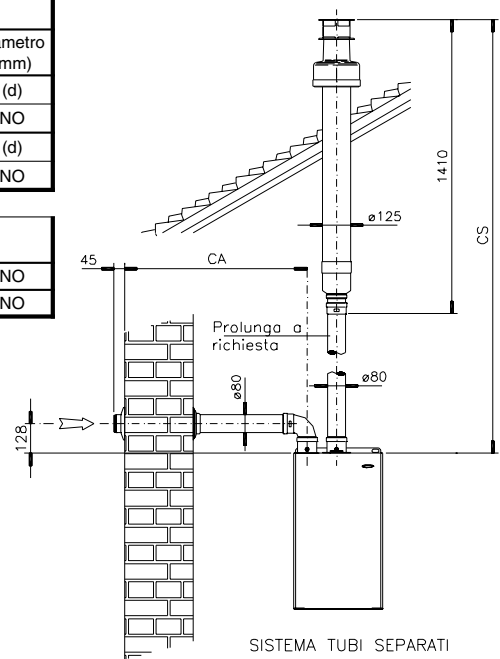


Modello	Condotti separati Ø80mm			
	CA+CS min÷max (m)	CS max (m)	Diaframma	
			per lunghezze di CA+CS (m)	diametro (mm)
24 CSI	2÷30	20	fino a 8 oltre 8	(d) NO
30 CSI	2÷16	10	fino a 8 oltre 8	(d) NO

Condotti Ø80mm con sdoppiatore su attacco coassiale				
24 CSI	2÷14	13		NO
30 CSI	2÷10	7		NO

(d) usare il diaframma fornito con la caldaia.

Le misure sono relative al filo superiore caldaia



SISTEMA TUBI SEPARATI SCARICO VERTICALE

SISTEMA TUBI SEPARATI CON SDOPPIATORE SCARICO ASPIRAZIONE VERTICALE

parte per il tecnico

882_4_R00

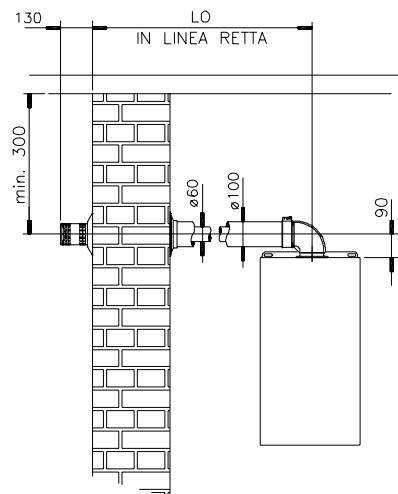
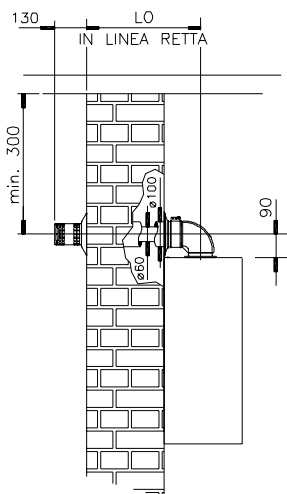
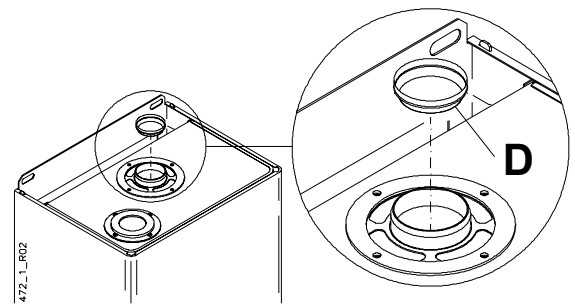
472_1_R02

Tipologie di scarico

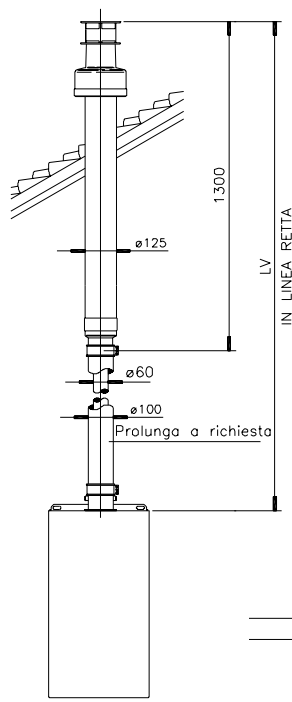
Linea "CSI"

SCARICO E ASPIRAZIONE COASSIALI

i Attenzione: Consultare la tabella e, se richiesto, installare il diaframma "D" come indicato nella figura a fianco (considerare ogni curva a 90° supplementare equivalente a 1 m lineare, a 45° = 0,5 m).



SISTEMA COASSIALE ORIZZONTALE



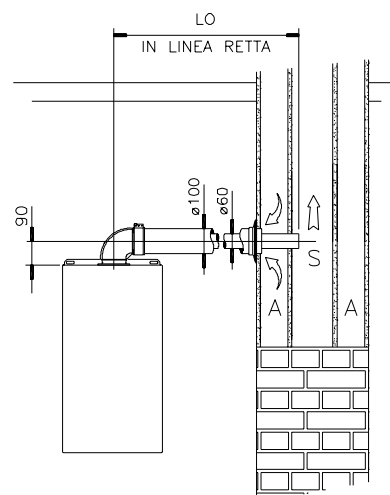
Le misure sono relative al filo superiore caldaia

883_1_R00

SISTEMA COASSIALE VERTICALE

Modello	Condotto coassiale Ø 60/100			
	LO min÷max (m)	LV min÷max (m)	Diaframma	
			per lunghezze di LO o LV (m)	diametro (mm)
24 CSI	0.5÷4	1÷5	fino a 1	44 (b)
			da 1 a 2	(d)
			oltre 2	NO
30 CSI	1÷3	1÷4	1	46 (b)
			oltre 1	NO

(d) usare il diaframma fornito con la caldaia. (b) disponibile a richiesta.



SISTEMA COASSIALE ORIZZONTALE
SCARICO IN CANNA FUMARIA COASSIALE

parte per il tecnico

ISTRUZIONI PER LA REGOLAZIONE E LA MANUTENZIONE



⚠ **ATTENZIONE:** le operazioni descritte di seguito devono essere eseguite solo da personale professionalmente qualificato.

⚠ **Al termine delle misure e/o regolazioni, ricordarsi di serrare le viti delle prese pressione e di verificare SEMPRE l'assenza di fughe di gas!**

i Prima di accendere la caldaia verificare che il circolatore non sia bloccato a causa dell'inattività: svitare il tappo al centro della calotta per accedere all'albero del rotore, e far ruotare manualmente quest'ultimo mediante un giravite o altro utensile adatto.

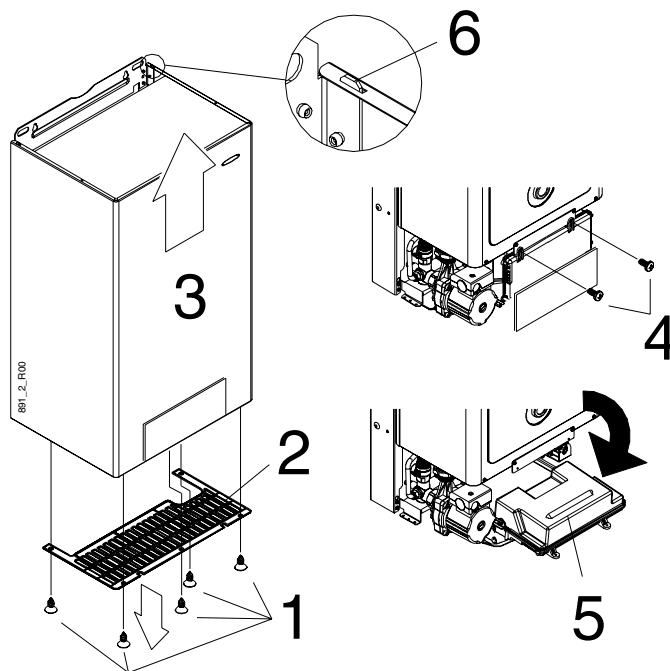
i Durante la prima accensione della caldaia nuova è necessario far funzionare il bruciatore per 30 minuti prima di procedere al controllo della combustione, perché in detto intervallo di tempo si producono i vapori degli eventuali residui di fabbricazione che potrebbero falsare l'analisi dei fumi.

Nota: nei primi 10 minuti di alimentazione elettrica, il ritardo di riaccensione del bruciatore è nullo.

Nota: la manopola  sul pannello comandi possiede la posizione  che è utilizzata sia per la regolazione della potenza riscaldamento (come descritto in questa sezione), sia in fase di collaudo in fabbrica (procedura non descritta). A titolo puramente informativo riportiamo che la caldaia, con la manopola su questa posizione, potrà attivarsi in sanitario solo alla minima potenza prevista per tale funzione.

Accesso ai dispositivi di regolazione

1. Svitare le viti [1] e rimuovere la griglia inferiore [2];
2. spingere il mantello [3] verso l'alto e rimuoverlo;
3. svitare le due viti [4] e ribaltare verso il basso il cruscotto [5];
4. una volta eseguite le regolazioni (descritte nei paragrafi seguenti), chiudere la caldaia eseguendo le operazioni in senso inverso, facendo attenzione ad agganciare il mantello alle linguette [6].

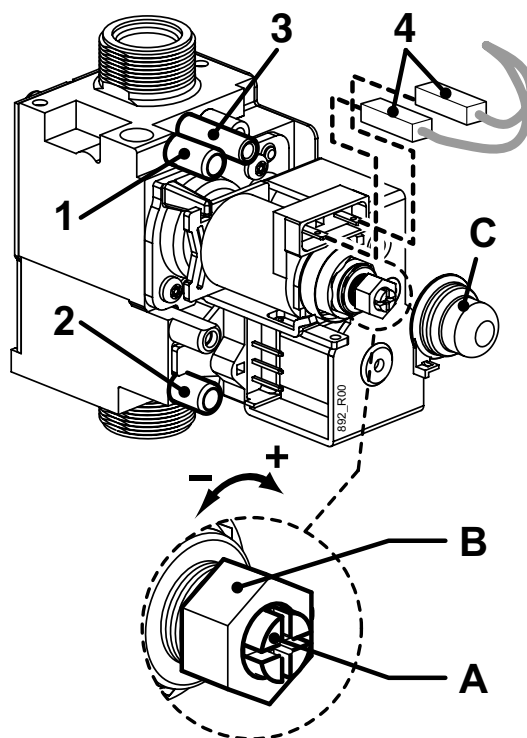


Controlli preliminari GAS

La caldaia esce dalla fabbrica già tarata e collaudata per il tipo di gas per cui viene richiesta, è comunque opportuno verificare che il tipo di gas e le pressioni al bruciatore siano corretti. In caso contrario seguire le procedure descritte in questa sezione.

Per eseguire il controllo delle pressioni al bruciatore, inserire le sonde del manometro nelle prese di pressione disponibili sulla valvola gas (vedi figura).

N.B.: Per controllare che la pressione e la portata del gas di rete siano sufficienti a garantire il corretto funzionamento dell'apparecchio eseguire la misura a bruciatore acceso.



LEGENDA

- 1 = Presa pressione uscita gas
- 2 = Presa pressione ingresso gas
- 3 = Vent (mod. "CSI")



Regolazione pressione MAX-MIN valvola GAS

- Allentare (2-3 giri) la vite della presa pressione in uscita [1] della valvola gas ed inserirvi la sonda del manometro. Nei modelli "CSI" sfilare dalla presa "Vent" [3] il tubo in silicone che proviene dalla camera stagna;
- attivare la caldaia alla potenza massima non modulata, utilizzando la funzione "Spazzacamino". Procedere così:
 - alimentare la caldaia e ruotare la manopola Estate/Inverno su Estate ;
 - fare in modo che il contatto del Termostato Ambiente sia chiuso (attivato) oppure aprite un rubinetto dell'acqua calda (il calore prodotto dalla caldaia sarà smaltito di conseguenza);
 - ruotare la manopola Acqua Calda su Spazzacamino ed attendere (circa cinque secondi) che la spia verde lampeggia con brevi lampi. Quando ciò avviene, ruotate la manopola Acqua Calda nuovamente sulla scala della temperatura. Il bruciatore si accende alla potenza massima non modulata;
- attendere almeno 10 secondi e verificare che la pressione corrisponda al valore MAX riportato nella tabella "POTENZE PRESSIONI" del modello specifico di caldaia ed al gas in uso;
- estrarre uno dei connettori [4] che alimentano la bobina di modulazione; verificare che la pressione misurata corrisponda al valore MIN riportato nella tabella "POTENZE PRESSIONI" del modello specifico di caldaia ed al gas in uso;
- reinserire il connettore [4];

- nel caso sia necessaria una correzione della regolazione, facendo riferimento alla figura, operare come segue:
 - togliere il cappuccio di protezione [C];
 - regolare la pressione MAX agendo sul dado [B] (10 mm). Ruotando in senso orario la pressione aumenta, in senso antiorario diminuisce;
 - estrarre nuovamente uno dei connettori [4];
 - regolare la pressione MIN agendo sulla vite [A] (con un cacciavite da 4 mm) facendo attenzione a non muovere contemporaneamente il dado [B]. Ruotando in senso orario la pressione aumenta, in senso antiorario diminuisce;
 - reinserire il connettore [4] e verificare che la pressione MAX non sia variata;
 - rimontare il cappuccio [C];








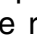


Importante: SIGILLARE L'ORGANO DI REGOLAZIONE DELLA VALVOLA GAS DOPO OGNI TARATURA.








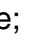



- nei modelli “CSI” reinserire il tubo nella presa “Vent” [3] della valvola gas. ATTENZIONE: dopo l’inserimento del tubo nella presa “VENT” il valore rilevato dal manometro potrebbe diminuire a causa della compensazione di pressione. Questo fenomeno è normale e non implica nessuna variazione della regolazione;
- avvitate la vite della presa pressione in uscita [1] e verificate l’assenza di fughe di gas.
- Per spegnere il bruciatore, ruotare la manopola Estate/Inverno  su  - OFF.

Regolazione potenza MAX riscaldamento

La potenza massima del riscaldamento deve essere regolata in base alla necessità dell’impianto (definita nel progetto). Una volta stabilita la potenza corretta per l’impianto di riscaldamento, consultate la tabella “POTENZE PRESSIONI” del modello di caldaia ed individuate la corrispondente pressione al bruciatore per il tipo di gas in uso.

La regolazione si effettua attraverso il pannello comandi, seguendo una procedura particolare studiata per evitare attivazioni accidentali da parte dell’Utente:

- Allentare (2-3 giri) la vite della presa pressione in uscita [1] della valvola gas ed inserirvi la sonda del manometro. Nei modelli “CSI” sfilare dalla presa “Vent” [3] il tubo in silicone che proviene dalla camera stagna;
- alimentare la caldaia e ruotare la manopola Estate/Inverno  su Estate  ;
- assicuratevi che NON vi siano richieste d’acqua calda sanitaria (rubinetti aperti); se è presente il termostato ambiente o cronotermostato, fare in modo che questo attivi la richiesta di riscaldamento (ad esempio aumentate la temperatura ambiente richiesta manualmente);
- ruotare la manopola Acqua Calda  in posizione “Tecnico”  ed attendere (circa cinque secondi) che entrambe le spie verde  e rossa  lampeggino a brevi “impulsi”. Quando ciò avviene, entro 15 secondi ruotate la manopola Estate/Inverno  sul valore MASSIMO della scala del riscaldamento  (completamente in senso orario). Il bruciatore si accende alla potenza massima non modulata;

- leggere sul manometro il valore della pressione del gas al bruciatore e ruotare la manopola Estate/Inverno  lungo la scala del riscaldamento  fino a leggere sul manometro la pressione al bruciatore corrispondente alla potenza necessaria;
- NON muovere la manopola Estate/Inverno  per circa 30 secondi, fino a quando la spia verde  smette di lampeggiare e resta accesa in modo fisso. Durante questo tempo, verificate che la pressione mostrata dal manometro sia stabilizzata sul valore corretto;
- ruotate la manopola Acqua Calda  sulla scala ; il bruciatore si spegne momentaneamente. Attendere (circa cinque secondi) che entrambe le spie verde  e rossa  restino accese in modo fisso per circa 5 secondi (a conferma dell'avvenuta memorizzazione della pressione max al bruciatore in Riscaldamento), poi la spia rossa  si spegne;
- nei modelli "CSI" reinserire il tubo nella presa "Vent" [3] della valvola gas. ATTENZIONE: dopo l'inserimento del tubo nella presa "VENT" il valore rilevato dal manometro potrebbe diminuire a causa della compensazione di pressione. Questo fenomeno è normale e non implica nessuna variazione della regolazione;
- togliete la sonda del manometro ed avvitate la vite della presa pressione in uscita [1]; verificate l'assenza di fughe di gas;
- per spegnere il bruciatore, ruotare la manopola Estate/Inverno  su  - OFF.

La potenza MAX del riscaldamento è così regolata.





L'intera procedura dovrà essere eseguita entro 15 minuti dall'inizio. In caso di superamento di questo tempo, o in caso d'irregolarità dell'operazione, la nuova pressione non sarà memorizzata e sarà necessario ripetere la procedura dall'inizio portando la manopola Estate/Inverno  su  - OFF e la manopola Acqua Calda  sulla scala .

TABELLA POTENZE PRESSIONI Linea 24 I

POTENZA TERMICA		METANO G20		BUTANO G30		PROPANO G31	
kW	kcal/h	mbar	mmH ₂ O	mbar	mmH ₂ O	mbar	mmH ₂ O
MIN. 9.0	7721	2.2	22	4.8	49	4.8	49
10	8600	2.7	28	5.9	60	6.0	61
11	9460	3.2	33	7.1	72	7.3	75
12	10320	3.8	39	8.3	85	8.8	89
13	11180	4.4	45	9.7	99	10.4	106
14	12040	5.1	52	11.1	113	12.1	124
15	12900	5.7	59	12.7	129	14.0	143
16	13760	6.5	66	14.3	145	16.1	164
17	14620	7.2	74	15.9	163	18.3	187
18	15480	8.0	81	17.7	181	20.7	211
19	16340	8.8	90	19.5	199	23.2	237
20	17200	9.6	98	21.5	219	25.9	264
21	18060	10.5	107	23.4	239	28.8	294
22	18920	11.4	116	25.5	260	31.9	325
MAX. 23.0	19814	12.3	125	27.5	281	35.0	357

parte per il tecnico

TABELLA POTENZE PRESSIONI Linea 24 CSI

POTENZA TERMICA		METANO G20		BUTANO G30		PROPANO G31	
kW	kcal/h	mbar	mmH ₂ O	mbar	mmH ₂ O	mbar	mmH ₂ O
MIN. 9.1	7856	2.1	21	4.5	46	4.5	46
10	8600	2.5	26	5.4	55	5.4	56
11	9460	3.0	31	6.4	66	6.6	68
12	10320	3.6	36	7.6	78	8.0	81
13	11180	4.2	42	8.9	90	9.5	97
14	12040	4.8	49	10.2	104	11.1	113
15	12900	5.5	56	11.6	119	12.8	131
16	13760	6.2	63	13.1	134	14.8	151
17	14620	7.0	71	14.7	150	16.8	172
18	15480	7.8	79	16.4	167	19.0	194
19	16340	8.6	88	18.1	185	21.4	219
20	17200	9.5	97	20.0	204	24.0	245
21	18060	10.4	106	21.8	223	26.7	272
22	18920	11.3	116	23.8	243	29.6	302
23	19780	12.3	126	25.8	264	32.7	333
MAX. 23.9	20519	13.1	134	27.4	279	35.2	359

TABELLA POTENZE PRESSIONI Linea 30 CSI

POTENZA TERMICA		METANO G20		BUTANO G30		PROPANO G31	
kW	kcal/h	mbar	mmH ₂ O	mbar	mmH ₂ O	mbar	mmH ₂ O
MIN. 11.4	9785	2.1	21	4.7	48	4.7	48
12	10320	2.3	24	5.2	53	5.3	54
13	11180	2.7	28	6.0	62	6.2	63
14	12040	3.1	32	6.9	71	7.2	74
15	12900	3.5	36	7.9	81	8.3	85
16	13760	4.0	41	8.9	91	9.5	97
17	14620	4.5	46	10.0	102	10.8	110
18	15480	5.0	51	11.1	113	12.2	124
19	16340	5.5	56	12.3	125	13.7	139
20	17200	6.1	62	13.5	138	15.2	155
21	18060	6.7	68	14.8	150	16.9	172
22	18920	7.3	74	16.1	164	18.6	190
23	19780	7.9	80	17.4	178	20.4	208
24	20640	8.5	87	18.8	192	22.4	228
25	21500	9.2	94	20.3	207	24.4	249
26	22360	9.9	101	21.7	222	26.5	271
27	23220	10.6	108	23.3	237	28.8	294
28	24080	11.3	115	24.8	253	31.1	317
29	24940	12.1	123	26.4	269	33.6	342
MAX. 30.0	25786	12.7	130	27.8	284	35.8	365

Lenta accensione

La pressione di lenta accensione è automatica e non necessita di regolazione.

- L'accensione avviene grazie ad una serie di scintille elettriche, mentre il bruciatore viene alimentato con il gas, inizialmente ad una pressione pari alla regolazione MIN della valvola gas, che aumenta gradualmente fino ad accensione avvenuta (rampa di lenta accensione).
- La presenza della fiamma viene rilevata da un apposito elettrodo. Quando la fiamma è rilevata, il processo di lenta accensione termina ed il bruciatore sarà alimentato con la pressione corrispondente alla potenza richiesta dalla funzione in corso (sanitario o riscaldamento).

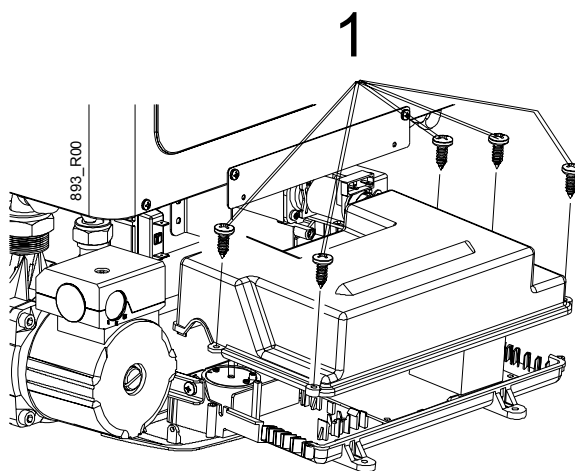
Accesso alla scheda di gestione

Per accedere alla scheda di gestione:



scollegare l'alimentazione elettrica della caldaia;

- svitare le viti [1] e rimuovere il coperchio posteriore del cruscotto.



Regolazioni ELETTRICHE

I modelli “Linea” sono equipaggiati con una scheda digitale con gestione automatica di accensione, lenta accensione, modulazione e potenza in fase riscaldamento.

⚡ Togliere tensione alla caldaia prima di accedere ai ponticelli. Ripristinare l'alimentazione solo dopo aver richiuso il cruscotto.

i Gli interventi sui ponticelli, se effettuati in presenza di alimentazione, non hanno effetto o possono avere conseguenze non prevedibili, ed eventualmente guastare la scheda.

È possibile modificare i seguenti parametri di funzionamento:

Ritardo riaccensione - ponticello CM1

Ritardo normale (impostazione di fabbrica)

- lasciare il ponticello su **TIMER 3'**: in riscaldamento, quando è raggiunta la temperatura impostata per l'impianto, il bruciatore si spegnerà e potrà riaccendersi, in caso di nuova richiesta di calore, solo dopo un ritardo di 3 minuti.

*Nota: nei primi 10 minuti di alimentazione elettrica, il ritardo di riaccensione del bruciatore è nullo, nonostante l'impostazione di questo ponticello su **TIMER 3'**.*

Ritardo nullo - spostare il ponticello su **TIMER 0**: in riscaldamento, quando è raggiunta la temperatura impostata per l'impianto, il bruciatore si spegnerà e potrà riaccendersi immediatamente in caso di nuova richiesta di calore (es. per impianti a ventilconvettori).

Tipo di gas - ponticello CM2

i Attenzione: il cambio del tipo di gas richiede altre regolazioni ed operazioni sul bruciatore (rif. paragrafo “Trasformazione gas”), e non si limita allo spostamento del ponticello.

Metano (G20) - ponticello su **MET**

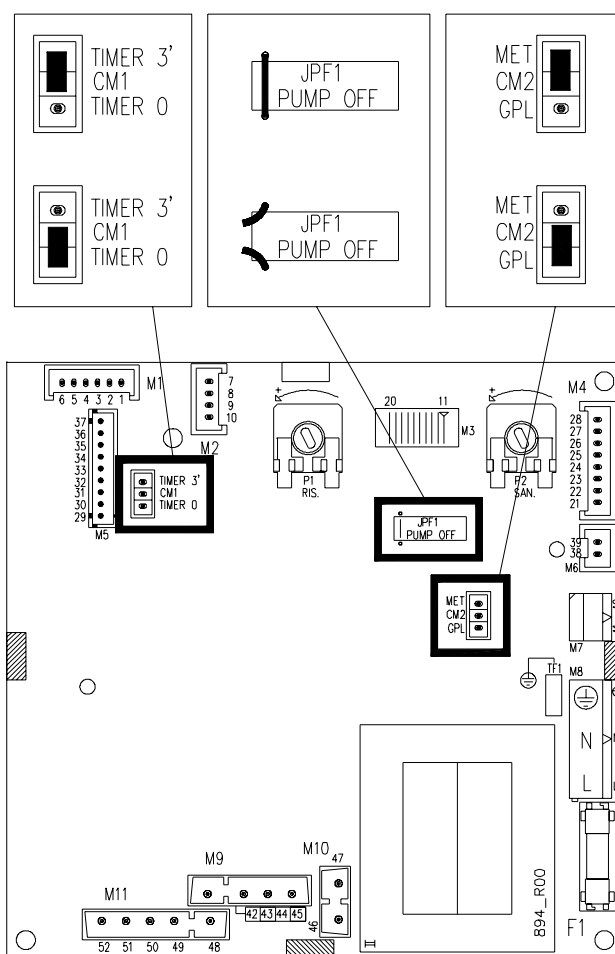
Butano (G30) o Propano (G31)- ponticello su **GPL**

L'impostazione di fabbrica dipende dal gas per il quale è predisposta la caldaia.

Funzionamento pompa - ponticello a tagliare JPF1

Funzionamento normale (impostazione di fabbrica) - lasciare **integro** il ponticello.

Funzionamento escluso - tagliare il ponticello. Durante il funzionamento in riscaldamento, la pompa non viene attivata. Utilizzare questa funzione solo in presenza di circolatori esterni. La pompa sarà comunque messa in funzione negli altri casi, ad esempio per la postcircolazione (quando prevista), o per le funzioni antigelo o antibloccaggio.



Trasformazione GAS

ATTENZIONE: le operazioni descritte di seguito devono essere eseguite solo da personale professionalmente qualificato.

Consultare il costruttore per la fornitura degli ugelli di cambio del gas.

i Con funzionamento a GPL è assolutamente necessaria l'installazione di un riduttore di pressione a monte della caldaia.

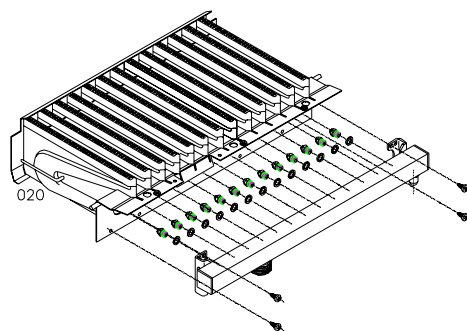
1. Togliere alimentazione alla caldaia.
2. accedere alla scheda di gestione e spostare il ponticello **CM2** sulla posizione adatta al tipo di gas disponibile (vedere eventualmente la figura nel paragrafo "Regolazioni elettroniche"):

MET per **Metano (G20)**,

GPL per **Butano (G30)** o **Propano (G31)**

3. Controllare che la pressione e la portata del gas di rete siano sufficienti a garantire il corretto funzionamento dell'apparecchio.
4. Nei modelli "CSI" smontare la chiusura della camera stagna.
5. Smontare il tubo che collega la valvola gas con la rampa porta ugelli;
6. togliere la rampa e sostituire gli ugelli con quelli adatti al gas disponibile, utilizzando una chiave da 7 mm (vedi fig. **ESPLOSO BRUCIATORE**). Rimontare quindi la rampa ed il tubo, sostituendo la guarnizione; verificare la tenuta con bruciatore acceso. Nei modelli "CSI" chiudere la camera stagna.

ESPLOSO BRUCIATORE



MODELLO	Q.tà UGELLI	Ø UGELLI METANO 1/100mm	Ø UGELLI G.P.L. 1/100mm
Linea 24 I	13	120	75
Linea 24 CSI	13	120	75
Linea 30 CSI	14	130	78

7. verificare, con bruciatore acceso, che la pressione a monte della caldaia sia:
Metano = min.17 - max.25 mbar
Butano = min.25 - max.35 mbar
Propano = min.25 - max.37 mbar
8. ripetere le regolazioni di Pressione MAX/MIN valvola GAS, seguendo attentamente le istruzioni descritte nelle pagine precedenti.
9. verificare che non vi siano perdite di gas;
10. applicare l'etichetta d'indicazione del tipo di gas (fornita con il kit) nell'area predisposta sulla targhetta "AVVERTENZE" della caldaia.

Controllo della combustione

La caldaia possiede la funzione “spazzacamino” che forza l'accensione del bruciatore alla massima potenza non modulata. Questa funzione permette misure più affidabili di quelle ottenute attivando semplicemente la caldaia con il termostato ambiente o prelevando acqua calda.

- Predisporre gli strumenti per il controllo della combustione;
- per attivare la funzione Spazzacamino occorre seguire una semplice procedura, ideata per evitare attivazioni involontarie da parte dell'Utente;
 - alimentare la caldaia e ruotare la manopola Estate/Estate/Inverno **III**, su Estate **I**;
 - fare in modo che il contatto del Termostato Ambiente sia chiuso (attivato) oppure aprite un rubinetto dell'acqua calda (il calore prodotto dalla caldaia sarà smaltito di conseguenza);
 - ruotare la manopola Acqua Calda **I**, su Spazzacamino **II** ed attendere (circa cinque secondi) che la spia verde **II** lampeggia con brevi lampi. Quando ciò avviene, ruotate la manopola Acqua Calda **I**, nuovamente sulla scala della temperatura. Il bruciatore si accende alla potenza massima non modulata;
- eseguire i controlli e le misure;
- per spegnere il bruciatore, ruotare la manopola Estate/Inverno **III**, su **OFF**. La spia verde **II** lampeggia con lampi lunghi.

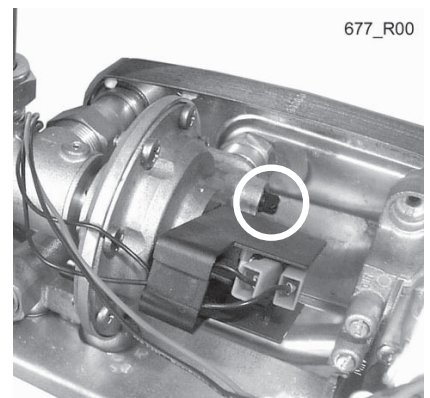
Nota: il bruciatore si spegnerà automaticamente al raggiungimento della temperatura massima, e comunque dopo 15 minuti.

Regolazioni IDRAULICHE

REGOLAZIONE PORTATA ACQUA SANITARIA

La caldaia esce dalla fabbrica già collaudata, è però consigliabile procedere alla regolazione della portata dell'acqua sanitaria seguendo la presente procedura:

- Aprire un utilizzo di acqua sanitaria alla portata massima.
- Predisporre, all'uscita del rubinetto, un misuratore di portata.
- Agire sulla vite di regolazione posta sul pressostato di precedenza (evidenziata in figura) per regolare la portata al valore desiderato.



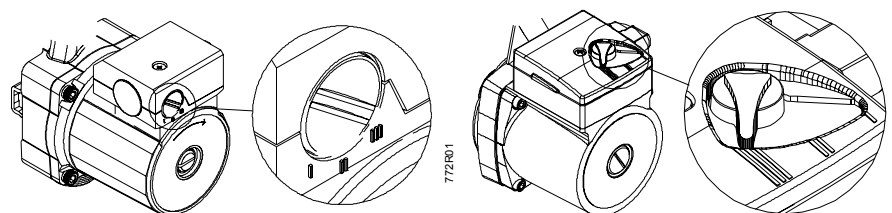
VELOCITÀ DEL CIRCOLATORE

Il circolatore possiede un selettore che permette di variarne la velocità, per diminuire l'eventuale rumore causato dalla circolazione troppo rapida del liquido nell'impianto di riscaldamento.

III = Velocità **massima** (impostazione di fabbrica)

II = Velocità **media**

I = Velocità **minima**



Avvertenze per la manutenzione

⚠ Tutte le operazioni di manutenzione e trasformazione di gas DEVONO ESSERE ESEGUITE DA PERSONALE ABILITATO ai sensi della Legge n. 46 del 5 marzo 1990 ed in conformità alle norme UNI-CIG 7129/01 e 7131/99 e aggiornamenti. Inoltre le operazioni di MANUTENZIONE devono essere eseguite secondo le prescrizioni del costruttore e delle vigenti norme UNI e CEI e devono essere effettuate in conformità alla legislazione vigente; si consiglia, per mantenere le prestazioni energetiche della caldaia, almeno una volta all'anno.

Una manutenzione accurata è sempre motivo di risparmio e di sicurezza e normalmente prevede le seguenti operazioni:

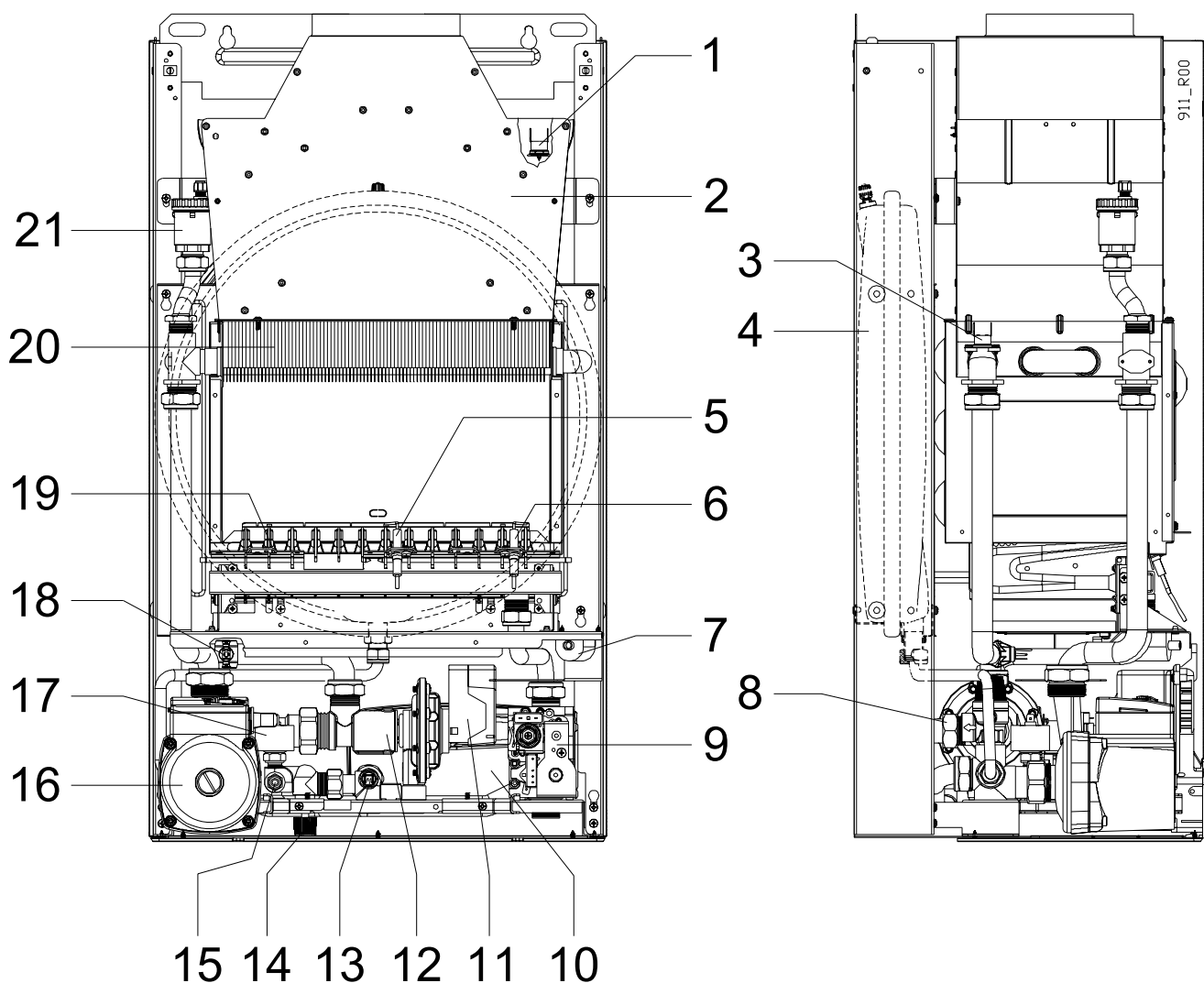
Si tratterà normalmente di effettuare le seguenti operazioni:

- Rimozione delle eventuali ossidazioni dei bruciatori;
- Pulizia delle eventuali incrostazioni degli scambiatori e degli elettrodi;
- Verifica dell'integrità e della stabilità dei rivestimenti in fibra ceramica nella camera di combustione, ed eventuale sostituzione;
- Controllo accensione, spegnimento e funzionamento dell'apparecchio;
- Controllo di tenuta raccordi e tubazioni di collegamento gas e acqua;
- Controllo del consumo del gas alla potenza massima e minima;
- Verifica di intervento dei dispositivi di sicurezza;
- Verifica del regolare funzionamento dei dispositivi di comando e regolazione dell'apparecchio;
- Verificare periodicamente il buon funzionamento e l'integrità del condotto e/o dispositivo di scarico dei fumi;
- Nel caso di lavori o manutenzioni di strutture poste nelle vicinanze dei condotti dei fumi e/o nei dispositivi di scarico dei fumi e loro accessori, spegnere l'apparecchio;
- Non lasciare contenitori e sostanze infiammabili nel locale dove è installato l'apparecchio;
- Non effettuare la pulizia del locale, nel quale è stata installata la caldaia, quando la stessa è in funzione;
- La pulizia della pannellatura deve essere fatta solamente con acqua saponata. Non pulire la pannellatura, altre parti verniciate e parti in plastica con diluenti per vernici.
- In ogni caso di sostituzione di parti è tassativo utilizzare pezzi di ricambio originali opportunamente predisposti dalla BONGIOANNI.

La BONGIOANNI declina ogni responsabilità dall'installazione di componenti non originali.

“Al termine delle operazioni di controllo e manutenzione dell'impianto l'operatore ha l'obbligo di redigere e sottoscrivere un rapporto, da rilasciare al responsabile dell'impianto, che deve sottoscriverne copia per ricevuta. ...” (D.P.R. 412/93 e successive modifiche)

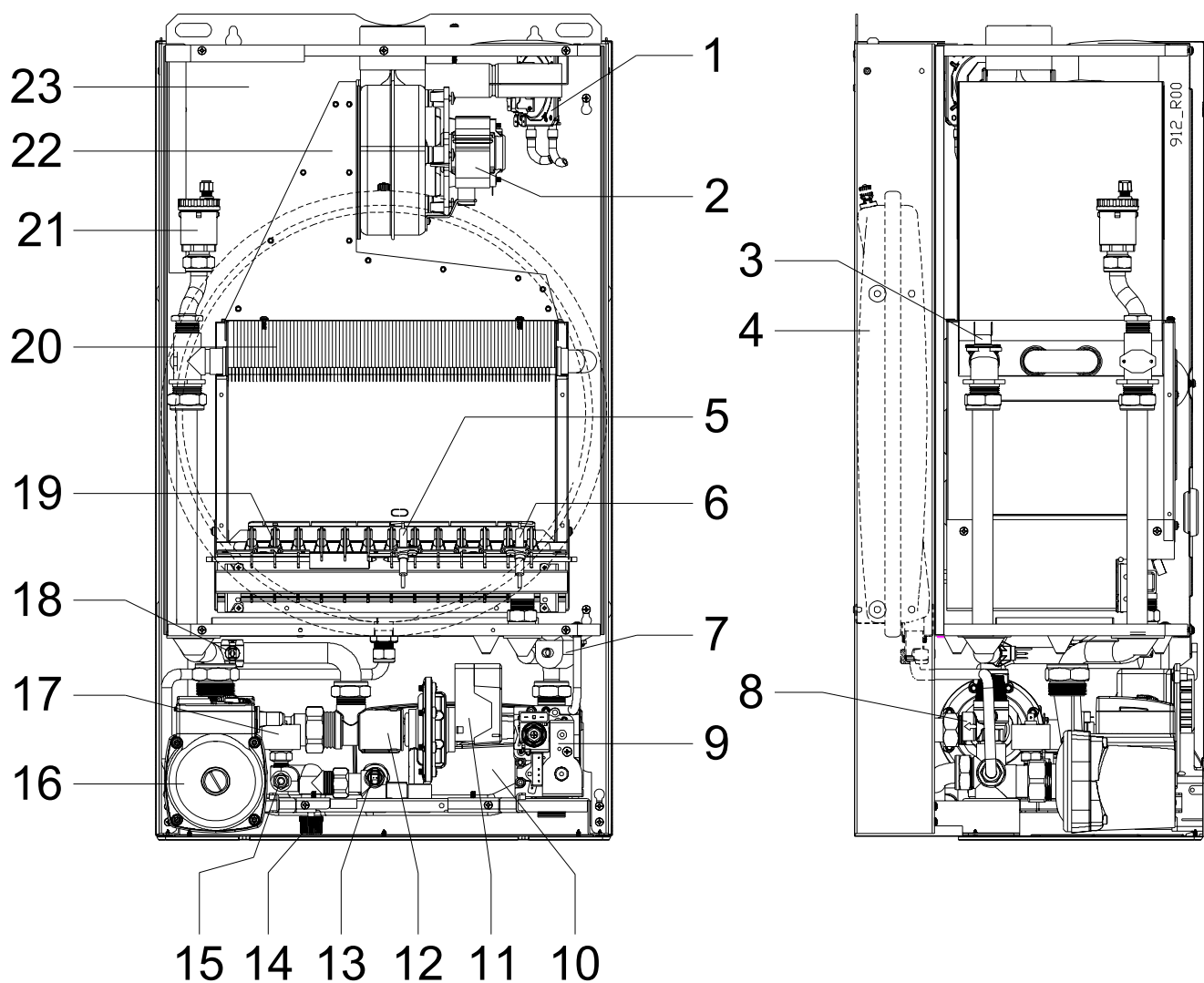
Disegno complessivo in sezione Linea "I"



parte per il tecnico

- | | | | |
|----|--|----|---|
| 1 | Termostato fumi | 13 | Sonda controllo temperatura sanitario |
| 2 | Cappa fumi | 14 | Rubinetto caricamento impianto |
| 3 | Termostato di sicurezza temp. max. acqua | 15 | Rubinetto scarico impianto |
| 4 | Vaso espansione | 16 | Circolatore |
| 5 | Elettrodo rilevazione | 17 | Pressostato sicurezza min. press. acqua |
| 6 | Elettrodo accensione | 18 | Sonda controllo temperatura riscaldamento |
| 7 | Accenditore a scarica | 19 | Brucciato |
| 8 | Valvola sicurezza 3 bar | 20 | Scambiatore primario |
| 9 | Valvola gas | 21 | Valvola sfogo aria automatica |
| 10 | Scambiatore sanitario | | |
| 11 | Pressostato di precedenza | | |
| 12 | Valvola deviatrice idraulica | | |

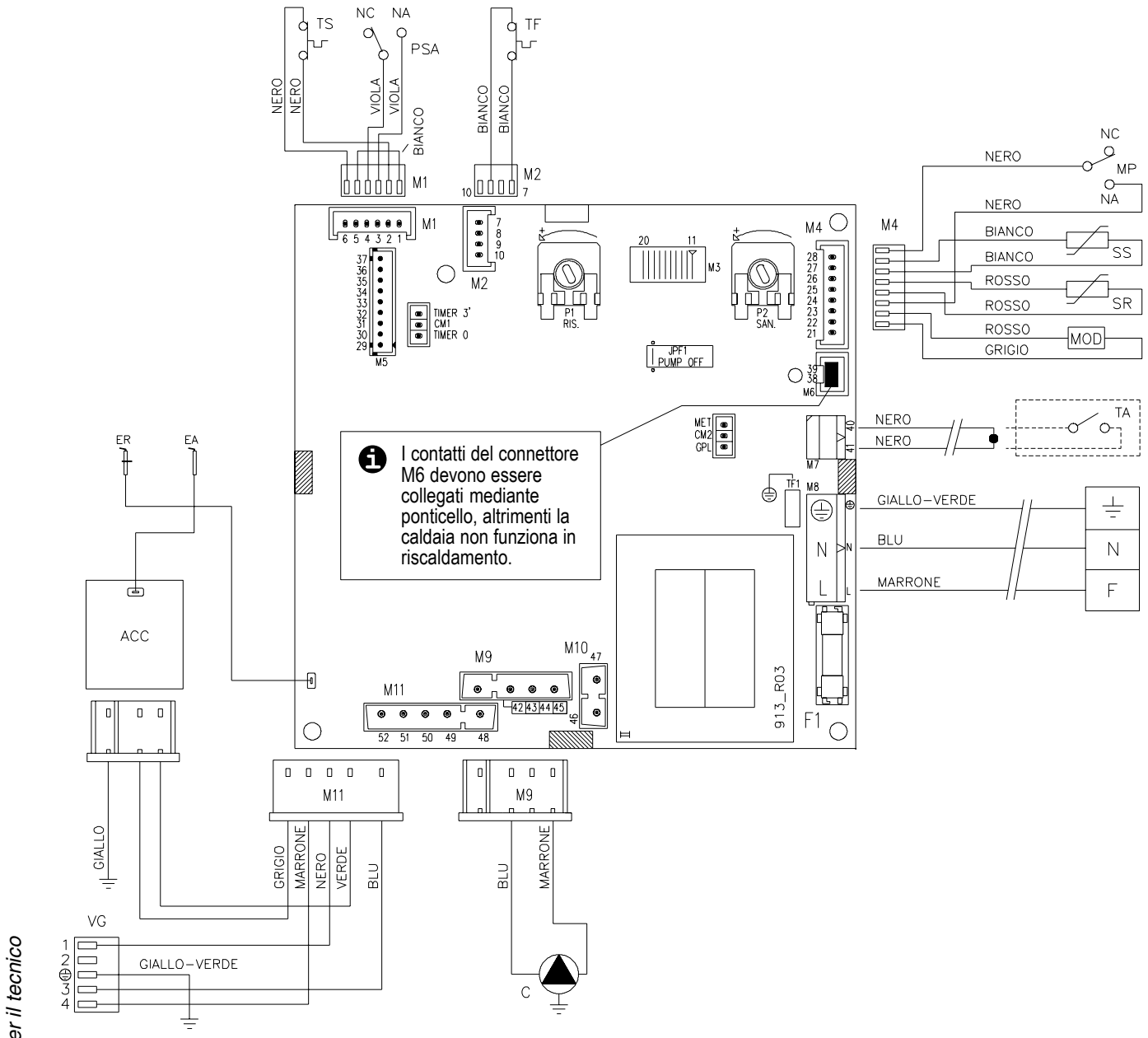
Disegno complessivo in sezione Linea "CSI"



- | | |
|--|--|
| 1 Pressostato fumi | 13 Sonda controllo temperatura sanitario |
| 2 Ventilatore | 14 Rubinetto caricamento impianto |
| 3 Termostato di sicurezza temp. max. acqua | 15 Rubinetto scarico impianto |
| 4 Vaso espansione | 16 Circolatore |
| 5 Elettrodo rilevazione | 17 Pressostato sicurezza min. press. acqua |
| 6 Elettrodo accensione | 18 Sonda controllo temperatura riscaldamento |
| 7 Accenditore a scarica | 19 Bruciatore |
| 8 Valvola sicurezza 3 bar | 20 Scambiatore primario |
| 9 Valvola gas | 21 Valvola sfogo aria automatica |
| 10 Scambiatore sanitario | 22 Convogliatore fumi |
| 11 Pressostato di precedenza | 23 Camera stagna |
| 12 Valvola deviatrice idraulica | |

Schema elettrico

Linea "I"

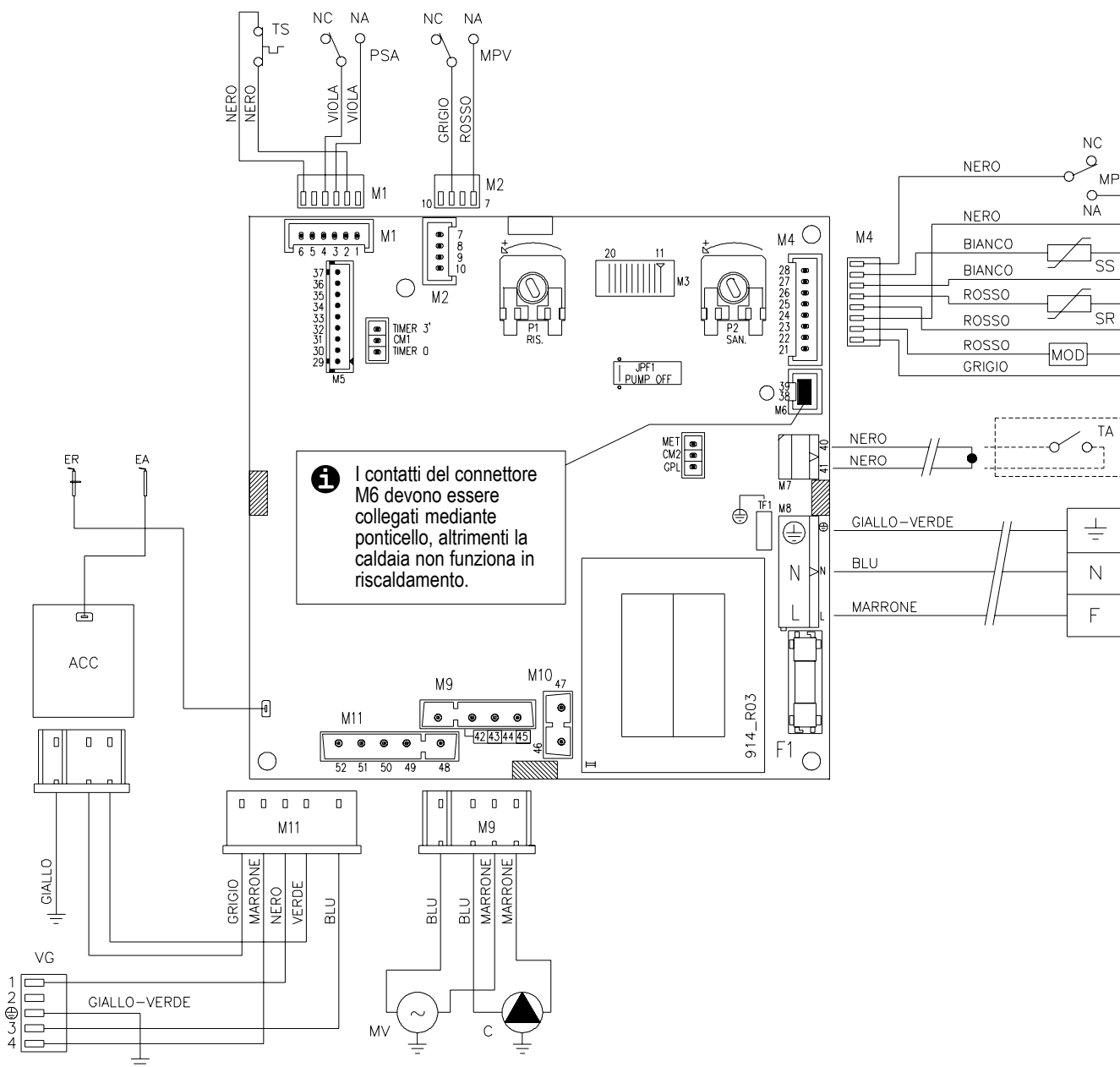


parte per il tecnico

- | | | | |
|-----|---|----|---|
| ACC | Accenditore | SR | Sonda NTC riscaldamento |
| C | Circolatore | SS | Sonda NTC sanitario |
| EA | Elettrodo accensione | TA | Contatto semplice Termostato Ambiente o Cronotermostato (da commercio) in bassissima tensione di sicurezza SELV |
| ER | Elettrodo rilevazione | TF | Termostato fumi |
| F1 | Fusibile (2 A) | TS | Termostato sicurezza |
| MOD | Modulatore | VG | Valvola gas (bobine) |
| MP | Micro pressostato di precedenza | | |
| PSA | Pressostato sicurezza acqua (contatto NA chiuso = in pressione) | | |

Schema elettrico

Linea "CSI"



ACC Accenditore

C Circolatore

EA Elettrodo accensione

ER Elettrodo rilevazione

F1 Fusibile (2 A)

MOD Modulatore

MP Micro pressostato di precedenza

MPV Micro pressostato fumi

MV Motore ventilatore

PSA Pressostato sicurezza acqua
(contatto NA chiuso = in pressione)

SR Sonda NTC riscaldamento

SS Sonda NTC sanitario


TA Contatto semplice Termostato
Ambiente o Cronotermostato (da
commercio) in bassissima tensione
di sicurezza SELV

TS Termostato sicurezza

VG Valvola gas (bobine)

ISTRUZIONI PER L'USO


Avvertenze per la messa in servizio dell'apparecchio


 Le operazioni di messa in servizio o manutenzione della caldaia devono essere effettuate da personale professionalmente abilitato (ad esempio i Centri Assistenza autorizzati BONGIOANNI).

La trasformazione da un gas di una famiglia (gas naturale o liquido) ad un gas di un'altra famiglia, (che può essere fatta anche a caldaia installata), deve essere effettuata esclusivamente da personale professionalmente qualificato. Quest'ultimo dovrà verificare:

- a) che i dati di targa siano rispondenti a quelli delle reti di alimentazione (elettrica, idrica, gas);
- b) che la taratura del bruciatore sia compatibile con la potenza caldaia;
- c) la corretta funzionalità del condotto evacuazione dei fumi;
- d) che la adduzione dell'aria comburente e le evacuazioni dei fumi avvengano in modo corretto secondo quanto stabilito dalle vigenti Norme Nazionali e Locali (DM 12/04/96; Norme UNI-CIG 7129/01 e 7131/99; D.P.R. 412/93 e successive modifiche);
- e) che siano garantite le condizioni per l'aerazione, nel caso in cui la caldaia venga racchiusa dentro mobili.

Consigli utili

 **Modelli "I" - ATTENZIONE:** L'apparecchio è provvisto di termostato di sicurezza tiraggio camino, il quale interviene nel caso in cui possa esserci un ritorno in ambiente dei prodotti della combustione. Questo dispositivo non deve mai essere messo fuori servizio. I prodotti della combustione se rientrano nell'ambiente possono causare intossicazioni croniche o acute con pericoli mortali. Se dovesse essere sostituito il termostato utilizzare solo il ricambio originale. Nel caso di interventi ripetuti del dispositivo, fare innanzitutto verificare che il sistema di scarico fumi sia efficiente e realizzato secondo le norme in vigore (ved. esempi nel par. "Allacciamenti al camino").

 **Modelli "CSI" - ATTENZIONE:** L'apparecchio è provvisto di pressostato di sicurezza evacuazione fumi. Questo dispositivo non deve mai essere messo fuori servizio. Se dovesse essere sostituito il pressostato è obbligatorio utilizzare solo il ricambio originale. Nel caso di interventi ripetuti del dispositivo, fare innanzitutto verificare che il sistema di scarico/aspirazione sia efficiente e realizzato secondo le norme in vigore (ved. esempi nel par. "Allacciamenti al camino" e "Tipologie di scarico").

INSTALLAZIONE E MANUTENZIONE

Tutte le operazioni di installazione, manutenzione e trasformazione di gas DEVONO ESSERE ESEGUITE DA PERSONALE ABILITATO ai sensi della Legge n. 46 del 5 Marzo 1990 ed in conformità alle norme UNI-CIG 7129/01 e 7131/99 e aggiornamenti.

Inoltre in base all'art.11 comma 4 del DPR 412/93 e successive modifiche le operazioni di MANUTENZIONE delle caldaie devono essere eseguite secondo le prescrizioni del costruttore e delle vigenti norme UNI e CEI e devono essere effettuate in conformità alla legislazione vigente; si consiglia, per mantenere le prestazioni energetiche della caldaia, almeno una volta all'anno.

LIBRETTO DI IMPIANTO O DI CENTRALE

Tutti gli impianti, anche quelli installati prima del 1 Agosto 1994, devono essere adeguati con un libretto di impianto (per potenza fino a 35 kW) o libretto di centrale per potenze superiori a 35 kW. Tutte le operazioni di manutenzione ordinaria e straordinaria, oltre alle verifiche della combustione, unitamente al nominativo del responsabile della manutenzione, devono essere riportati sugli opportuni libretti.

VERIFICA DELLA COMBUSTIONE

La verifica della combustione consiste in un controllo dell'efficienza del generatore di calore; per tale verifica deve essere incaricato un soggetto che abbia i requisiti richiesti dalla legge 46/90. I generatori di calore che a seguito della verifica presentassero valori di rendimento inferiori a quelli minimi richiesti dalla legge, e non siano riconducibili a detti valori minimi con opportuni accorgimenti, dovranno essere sostituiti.

ESERCIZIO E MANUTENZIONE DEGLI IMPIANTI TERMICI

La responsabilità iniziale dell'esercizio e manutenzione dell'impianto termico è dell'utente dell'impianto individuale (occupante dell'immobile, sia esso proprietario o no dell'immobile stesso) o dell'amministratore di condominio nel caso di impianti centralizzati; sia l'utente che l'amministratore possono trasferire la responsabilità della manutenzione ed eventualmente dell'esercizio ad un "terzo" soggetto che sia in possesso dei requisiti della legge 46/90. Qualora l'utente dell'impianto individuale o l'amministratore decidano di mantenere in prima persona le responsabilità di cui sopra, dovranno comunque affidare ad una impresa abilitata le operazioni di manutenzione del generatore e le verifiche della combustione.

Avvertenze



Avvertendo odore di gas:

- a) **non azionare interruttori elettrici, il telefono e qualsiasi altro oggetto che possa provocare scintille;**
- b) **aprire immediatamente porte e finestre per creare una corrente d'aria che purifichi il locale;**
- c) **chiudere i rubinetti del gas;**
- d) **chiedere l'intervento di personale professionalmente qualificato.**



Non ostruire le aperture di aerazione del locale dove è installato un'apparecchio a gas per evitare situazioni pericolose quali la formazione di miscele tossiche ed esplosive.



Se si prevede un lungo periodo di assenza dell'utente e/o di inattività della caldaia, vedere il paragrafo "Inattività della caldaia" per le necessarie precauzioni riguardanti l'alimentazione elettrica, gas e la protezione antigelo.

Comandi ed indicatori

Per accedere al pannello comandi della caldaia è sufficiente aprire lo sportellino premendo in corrispondenza delle tacche [8].

1 Termometro (°C)

- Indica qual'è la temperatura dell'acqua che viene mandata nell'impianto di riscaldamento. Questa temperatura è influenzata dalla posizione della manopola [6].

2 Manometro (bar)

- Indica qual'è la pressione dell'acqua nell'impianto di riscaldamento. Per un corretto funzionamento, la pressione dell'impianto, misurata A FREDDO, dev'essere compresa tra 0,5 e 1,5 bar (ottimale: 1÷1,5 bar).
- La pressione corretta è importante per il buon funzionamento dell'impianto.
- In caso di pressioni inferiori, ripristinate la pressione corretta (vedere paragrafo "Pressione impianto"). Se la pressione scendesse sotto i 0,5 bar, la caldaia smetterà di funzionare.

3 Spia ⚡ (alimentazione elettrica)

SPENTA: la caldaia è senza alimentazione elettrica. L'interruttore generale d'alimentazione (esterno alla caldaia) potrebbe essere spento, o potrebbe mancare la tensione di rete. Nessuna funzione della caldaia può essere eseguita, nemmeno l'antigelo e l'antibloccaggio.

ACCESA: la caldaia è in funzione, pronta ad accendere il bruciatore per fornire il riscaldamento e/o l'acqua calda.

LAMPEGGIA normalmente: STAND-BY. La caldaia è alimentata ma la manopola Estate/Inverno [6] è su ✱ - OFF. La caldaia non esegue le funzioni principali, mentre eseguirà le funzioni di antigelo ed antibloccaggio (per i dettagli vedere "Inattività della caldaia").

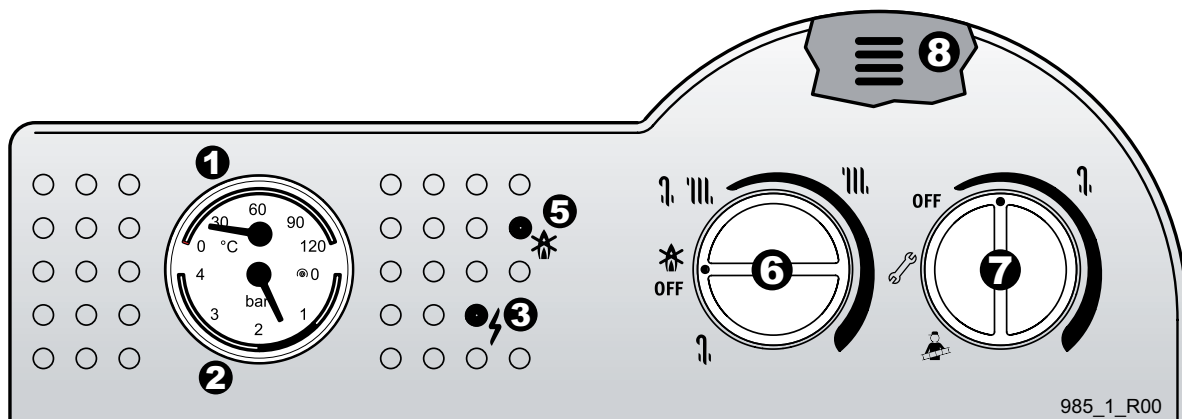
LAMPEGGIA con brevi lampi: È stata attivata per errore la funzione spazzacamino (che è riservata al tecnico).

i Disattivate la funzione Spazzacamino ruotando la manopola Acqua Calda [7] sulla scala della temperatura e portando momentaneamente la manopola [6] su ✱ - OFF, quindi riportare la manopola [6] nella posizione precedente.

5 Spia ✱ (blocco)

SPENTA: il funzionamento è regolare

ACCESA o LAMPEGGIANTE: la caldaia è bloccata per un problema o malfunzionamento. L'argomento è trattato esaurientemente paragrafo "Allarmi".




6 Manopola “Estate / Inverno”



- OFF (STAND-BY)




- Quando la manopola è in questa posizione, la caldaia non esegue le funzioni principali, mentre eseguirà le funzioni di antigelo ed antibloccaggio (per i dettagli vedere “Inattività della caldaia”).
- Utilizzate questa posizione, inoltre, per sbloccare la caldaia dopo un problema o malfunzionamento. L'argomento è trattato esaurientemente paragrafo “Allarmi”.



Se si prevede un lungo periodo di assenza dell'utente e/o di inattività della caldaia, vedere il paragrafo “Inattività della caldaia” per le necessarie precauzioni riguardanti l'alimentazione elettrica, gas e la protezione antigelo.

 **ESTATE** - In questa posizione la caldaia riscalda solo l'acqua per i rubinetti. Aprendo un rubinetto dell'acqua calda, il bruciatore si accende e, dopo breve tempo⁽¹⁾, dal rubinetto esce acqua calda. ⁽¹⁾il tempo dipende anche dalle caratteristiche dell'impianto esterno alla caldaia.

 **INVERNO** - In questa posizione la caldaia riscalda l'acqua per i rubinetti come in modo “Estate ”. Inoltre, provvede al riscaldamento degli ambienti.


La scala della temperatura che inizia dal simbolo  , determina la temperatura dell'impianto di riscaldamento .

- Se fate un uso prevalentemente continuativo dell'impianto di riscaldamento, regolate la manopola in modo da ottenere la temperatura ambiente che desiderate;
- se fate un uso discontinuo dell'impianto di riscaldamento, la temperatura sarà determinata dal termostato ambiente (o preferibilmente da un cronotermostato). In questo caso è consigliabile regolare la manopola in modo che sia raggiunta prontamente la temperatura ambiente impostata, evitando di surriscaldare gli ambienti.

In entrambi i casi la regolazione ottimale va trovata in funzione del clima della zona e del periodo, e del grado di isolamento termico dell'immobile.




Vogliamo qui ricordarvi che la temperatura dei locali dev'essere regolata a mezzo di un termostato ambiente con due livelli di temperatura. Questo è richiesto dal DPR 26 Agosto 1993 n°412 e successive modifiche.

7 Manopola “Acqua calda”

 - La scala contrassegnata da questo simbolo, determina la temperatura dell'acqua calda prodotta dalla caldaia.

- Si tenga conto che, a causa delle dispersioni termiche lungo le tubazioni, è necessario un certo tempo prima che la temperatura si stabilizzi all'uscita del rubinetto, per cui la valutazione migliore avviene durante una doccia o un bagno in vasca.
- Con questo tipo di caldaia si consiglia di regolare la manopola in modo da ottenere una temperatura confortevole prelevando solo acqua calda o miscelandola con poca acqua fredda. Evitare i valori massimi se non strettamente necessari, che obbligherebbero a miscelare l'acqua con abbondante acqua fredda.



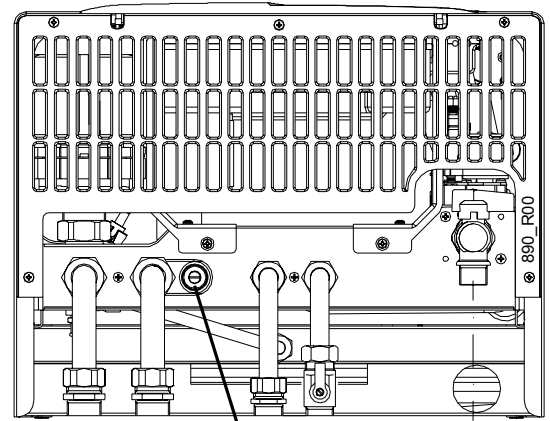
ATTENZIONE: le posizioni  e  sono riservate a personale tecnico. Non ruotate la manopola su queste posizioni altrimenti potrebbero verificarsi malfunzionamenti. Se per errore ciò accadesse, riportate immediatamente la manopola lungo la scala , oltre la posizione “OFF”.

Pressione impianto

Accertatevi che la pressione a freddo dell'impianto sia sempre compresa tra 0,5 e 1,5 bar (ottimale: 1 ÷ 1,5 bar). In caso di pressioni inferiori, aprite il rubinetto carica-mento impianto (vedi figura) fino ad ottenere un valore max di 1,5 bar; tale valore si controlla con l'apposito manometro (part. 2 sulla precedente figura del Pannello Comandi).

i Una pressione a freddo troppo elevata potrebbe causare lo scarico dell'acqua dalla valvola di sicurezza da 3 bar dopo il riscaldamento dell'impianto.

VISTA DAL BASSO DELLA CALDAIA



RUBINETTO
CARICAMENTO




Allarmi

★ La spia rossa di blocco **★**, quando è lampeggiante o accesa, segnala un **allarme**, un **blocco** o un **malfunzionamento**.

Spia rossa ★ LAMPEGGIANTE regolarmente:

- una delle sonde temperatura interne alla caldaia si è guastata. Rivolgetevi ad un tecnico qualificato per la riparazione.

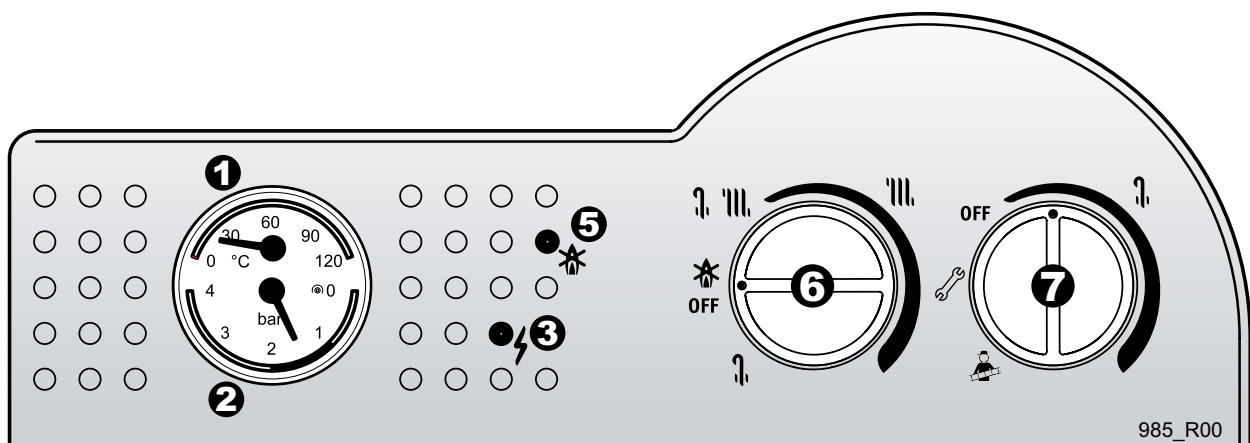
Spia rossa ★ LAMPEGGIANTE con brevi lampi:

- la manopola "Acqua Calda" [7] è in una posizione riservata al tecnico:  o . Riportate la manopola lungo la scala .

Spia rossa ★ ACCESA: segnala inconvenienti che normalmente possono essere risolti dall'utente:

- la caldaia è stata **appena installata**, oppure sono stati effettuati **lavori sulla tubazione del gas**.

È normale che la caldaia entri ripetutamente in blocco quando il gas in ingresso è misto ad aria. Ciò impedisce la corretta accensione e causa quindi il blocco. Nelle condizioni dette sopra, è necessario ritentare più volte l'accensione della caldaia portando il selettore Estate/Inverno nella posizione di sblocco **★ - OFF** fino allo spegnimento della spia rossa.







- **la pressione dell'acqua**, indicata dal manometro sul pannello comandi, è **insufficiente** (0,5 bar o inferiore).

Ripristinate la pressione corretta (ottimale: **1 ÷ 1,5 bar ad impianto freddo**) aprendo il rubinetto di caricamento (vedere paragrafo “Pressione impianto”). Non ripristinate la pressione a caldo, perché quando l'impianto si raffredda la pressione diminuisce.


Tenete presente che la pressione, in condizioni normali, non dovrebbe diminuire. Se ciò avviene, è probabilmente presente una perdita nell'impianto di riscaldamento. A volte tali perdite sono così piccole da non lasciare tracce evidenti, ma col tempo possono far diminuire la pressione.

Anche l'apertura dei rubinetti manuali di spurgo dei radiatori (volontaria o involontaria) fa diminuire la pressione. Accertatevi che ciò non avvenga.

- **la caldaia si è surriscaldata ed è intervenuto il termostato di sicurezza;**

Ruotate il selettore Estate/Inverno nella posizione di sblocco  - **OFF**, attendete lo spegnimento della spia rossa (o eventualmente un tempo più lungo, per far raffreddare la caldaia), quindi riportate il selettore nella posizione desiderata (Estate  o Inverno  ). Se necessario, attendere e riprovare alcune volte. Se il blocco persiste o si ripete, chiamate il Servizio Assistenza.

- **il bruciatore non si è acceso regolarmente, o la fiamma si è spenta inaspettatamente; combustione incorretta.**

Ripristinate il servizio ruotando il selettore Estate/Inverno nella posizione di sblocco  - **OFF** fino allo spegnimento della spia rossa. Nel caso di frequenti blocchi:





- Fate verificare la corretta combustione ed il buon stato di pulizia e funzionamento del bruciatore;

Inoltre, solo nei modelli “CSI” (a camera stagna):

- Fate controllare che i condotti d'aspirazione e scarico ed i relativi terminali siano puliti ed in buono stato, e che non vi siano perdite o trafileamenti nei canali di aspirazione o scarico. In fase d'installazione devono essere state rispettate le prescrizioni, le pendenze e le misure contenute nei paragrafi “Allacciamenti al camino” e “Tipologie di scarico”.

***Nota per il TECNICO:** La fiamma del bruciatore non viene rilevata dall'elettronica di controllo perché non si è accesa o si è spenta inaspettatamente, oppure si è distaccata dal bruciatore, a causa di una combustione incorretta. Ciò può essere dovuto ad esempio a ritorni dei prodotti della combustione nel canale di aspirazione, a perdite nei canali di aspirazione e scarico o ad errori di dimensionamento dei canali stessi (lunghezze eccessive o troppo ridotte, e/o errori di utilizzo del diaframma sullo scarico caldaia).*


- **è intervenuto il dispositivo che segnala un incorretto deflusso dei fumi.**

Eccezionalmente la causa può essere una forte raffica di vento. Ruotate il selettore Estate/Inverno nella posizione di sblocco  - **OFF** fino allo spegnimento della spia rossa, quindi riportate il selettore nella posizione desiderata (Estate  o Inverno  ). Se necessario, attendere e riprovare alcune volte. Nel caso di frequenti blocchi:



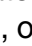



- Fate controllare l'efficienza della canna fumaria e dei condotti di aspirazione e/o scarico.
- Fate controllare l'efficienza del dispositivo che controlla il flusso dei fumi.

Inoltre, solo nei modelli "I" (a tiraggio naturale):

- Controllate che la presa d'aria che comunica con l'esterno, obbligatoria a norma di legge, non sia ostruita da mobili situati contro la parete, o da altri oggetti. *È comunque normale che la presa d'aria sia realizzata dietro un radiatore.* La presa d'aria deve essere delle dimensioni prescritte dalla legge e deve essere pulita internamente: alcuni tipi hanno incorporata una rete anti-insetti che potrebbe essersi sporcata con polvere o ragnatele. Rivolgetevi ad un tecnico abilitato quando necessario.
 - Se nel locale in cui è installata la caldaia sono presenti caminetti, stufe a legna/carbone o simili, ventole per l'estrazione dell'aria, come ad esempio ventilatori a muro, o cappe aspiranti per piani cottura dotate di tubo di scarico verso l'esterno, fate controllare da un tecnico che la presa d'aria sia opportunamente **MAGGIORATA** o che siano presenti le prese **AGGIUNTIVE** come previsto dalle norme e leggi vigenti, poiché in caso contrario tali dispositivi interferiscono con l'evacuazione dei fumi della caldaia.
- **fiamma parassita:** cioè, l'elettronica di controllo ha rilevato la **presenza della fiamma nel bruciatore in un momento in cui questa non è prevista:**
- la fiamma potrebbe essere effettivamente presente, a causa di un malfunzionamento della valvola gas;
 - oppure il problema potrebbe riguardare l'elettronica di controllo, che rileva la fiamma anche se questa è assente.

Ripristinate il servizio ruotando il selettore Estate/Inverno nella posizione di sblocco  - **OFF** fino allo spegnimento della spia rossa, oppure attendete il ripristino automatico del funzionamento (entro 5 minuti). Nel caso di frequenti blocchi, chiamate il Servizio Assistenza.

Spie ROSSA  e VERDE  entrambe LAMPEGGIANTI ad impulsi (breve lampi):

- è stata avviata, per errore (peraltro molto improbabile), una procedura riservata al Tecnico. Per evitare malfunzionamenti, eseguite prima possibile quanto segue:
- ruotate la manopola Estate/Inverno su  - **OFF** ;
 - ruotate la manopola della temperatura acqua calda lungo la scala  ;
 - ruotate la manopola Estate/Inverno nella posizione di normale funzionamento (Estate , o Inverno  ,  , lungo la scala ).

Inattività della caldaia

Gli effetti dei periodi d'inattività possono essere rilevanti in casi particolari come in abitazioni utilizzate per pochi mesi all'anno, soprattutto in località fredde.

L'Utilizzatore dovrà valutare se **mettere in sicurezza** la caldaia scollegando tutte le alimentazioni, oppure se **lasciarla in stand-by ed utilizzare la funzione antigelo**. In generale è preferibile la messa in sicurezza. Quando vi è probabilità di gelo è opportuno scegliere tra i pro ed i contro della messa in sicurezza e della modalità stand-by/antigelo.

MESSA IN SICUREZZA

- Spegnere l'interruttore generale sulla linea d'alimentazione elettrica della caldaia;
- Chiudere il rubinetto del gas;

i Se vi è possibilità che la temperatura scenda al di sotto di 0°C e l'impianto non contiene la soluzione anticongelante, fare vuotare completamente l'impianto di riscaldamento, oppure farlo riempire con soluzione anticongelante.


Notate che se fosse stato necessario effettuare ripristini della pressione (a causa di eventuali perdite) in un impianto già riempito con anticongelante, la concentrazione dello stesso potrebbe essere diminuita e potrebbe non garantire più la protezione antigelo.

NOTA: La caldaia è dotata di un sistema che protegge i componenti principali dai rari casi di bloccaggio, dovuti all'inattività in presenza di acqua e calcare. Il sistema antibloccaggio non può funzionare durante la messa in sicurezza, a causa della mancanza di energia elettrica.

i Prima di riaccendere la caldaia, far verificare da un tecnico che il circolatore non sia bloccato a causa dell'inattività (per il tecnico: svitare il tappo al centro della calotta per accedere all'albero del rotore, e ruotare quest'ultimo mediante un giravite o altro utensile adatto).



STAND-BY E FUNZIONE ANTIGELO/ANTIBLOCCAGGIO

La caldaia è dotata di un sistema antigelo che provvede all'accensione della stessa ogni volta che la temperatura dell'acqua del circuito riscaldamento all'interno della caldaia scende sotto ai 5°C, ed allo spegnimento quando la stessa raggiunge i 30°C. Affinché la funzione antigelo sia attiva:

- l'alimentazione elettrica DEVE essere presente;
- la caldaia deve essere lasciata in stand-by (selettore Estate/Inverno su  - OFF, spia verde lampeggiante);
- il gas deve essere lasciato aperto;
- la pressione dell'acqua dell'impianto deve essere regolare (ottimale: 1÷1,5 bar a freddo, minimo 0,5 bar).



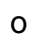

In caso di mancanza del gas, il bruciatore non si accenderà e la caldaia entrerà in blocco (spia rossa accesa). La pompa funzionerà ugualmente, facendo circolare l'acqua nell'impianto e riducendo così la possibilità di congelamento. **È disponibile, a richiesta, un kit resistenza elettrica antigelo da installare sullo scambiatore sanitario per salvaguardare la caldaia anche in caso di mancanza del gas.**

Inoltre la caldaia in stand-by provvede ad azionare periodicamente i componenti interni principali per evitare i rari casi di bloccaggio dovuti all'inattività in presenza di acqua e calcare. Ciò avviene anche quando la caldaia è in blocco (spia rossa accesa), se la pressione dell'impianto è corretta.



Nota: se volete utilizzare la funzione "antigelo ambienti" che è presente in molti termostati o cronotermostati commerciali, è necessario lasciare la caldaia in modo Inverno   e NON in stand-by.


Eventuale mancato funzionamento

NON SI ACCENDE IL BRUCIATORE

- se è installato il termostato ambiente, controllare che questo sia regolato ad una temperatura superiore a quella dell'ambiente in cui si trova;
- verificare che vi sia alimentazione elettrica e che il selettore Estate/Inverno non sia su  - OFF (stand-by) ma su Estate  o Inverno . La spia VERDE  deve essere accesa in modo FISSO (vedere i dettagli nel paragrafo “Comandi ed indicatori”);
- se la spia ROSSA di blocco fosse accesa o lampeggiante, leggere il paragrafo “Allarmi”;
- verificare sul manometro che la pressione in caldaia sia corretta (1÷1.5 bar **a freddo**) e comunque non inferiore a 0.5 bar;
- far consultare le note riportate nel paragrafo “Schema elettrico”.

SCARSA PRODUZIONE DI ACQUA SANITARIA

- controllare che la manopola  non sia regolata su un valore troppo basso, o che non sia sulla posizione ;
- fare controllare la regolazione della valvola gas;
- fare controllare lo scambiatore sanitario e farlo eventualmente pulire.

 N.B.: Nelle zone dove l'acqua è particolarmente “dura”, si consiglia di installare sull'entrata dell'acqua sanitaria un dispositivo adatto ad impedire la precipitazione del calcare; si evitano così pulizie troppo frequenti dello scambiatore.

 **Astenetevi dall'intervenire personalmente.**

Per qualsiasi intervento sul circuito elettrico, sul circuito idraulico o sul circuito gas ci si deve rivolgere esclusivamente a personale professionalmente abilitato.

Le caldaie devono essere equipaggiate esclusivamente con accessori originali.

La ditta BONGIOANNI non può essere considerata responsabile per eventuali danni derivanti da usi impropri, erronei od irragionevoli di materiali non originali.

Avvertenze durante l'uso



- Controllare frequentemente la pressione dell'impianto indicata dal manometro sul pannello comandi e verificare, **con impianto freddo**, che sia sempre compresa entro i limiti prescritti dal costruttore.
- Se si dovessero verificare cali di pressione frequenti, chiedere l'intervento di personale professionalmente qualificato, in quanto va eliminata l'eventuale perdita nell'impianto.
- Se si prevede un lungo periodo di assenza dell'utente e/o di inattività della caldaia, vedere il paragrafo "Inattività della caldaia" per le necessarie precauzioni riguardanti l'alimentazione elettrica, gas e la protezione antigelo.



Non toccare parti calde della caldaia, quali portine, cappa fumi, tubo del camino, ecc. che durante e dopo il funzionamento (per un certo tempo) sono surriscaldate. Ogni contatto con esse può provocare pericolose scottature. È vietato pertanto che nei pressi della caldaia in funzionamento, ci siano bambini o persone inesperte.

- Non esporre la caldaia pensile a vapori diretti dai piani di cottura.
- Non bagnare la caldaia con spruzzi di acqua o di altri liquidi.
- Non appoggiare alcun oggetto sopra la caldaia.
- Vietare l'uso della caldaia ai bambini ed alle persone inesperte.
- Allorché si decida la disattivazione definitiva della caldaia, far effettuare da personale professionalmente qualificato le operazioni relative, accertandosi fra l'altro che vengano disinserite le alimentazioni elettrica, idrica e del combustibile.
- **Solo per modelli "I" (a tiraggio naturale):** L'installazione di aspiratori, caminetti e simili nello stesso locale in cui è installata la caldaia a tiraggio naturale (e nel locale adiacente in caso di ventilazione naturale indiretta) deve essere realizzata attuando i provvedimenti di sicurezza previsti dalle norme nazionali e/o locali vigenti (tra cui la maggiorazione delle aperture di ventilazione), e ciò anche in caso di modifiche o aggiunte.

LIBRETTO ISTRUZIONI

Assicurarsi che il presente libretto di istruzioni sia SEMPRE a corredo dell'apparecchio affinché possa essere consultato dall'utilizzatore e dal personale che effettuerà la manutenzione.

Nuova BPK srl
Via B. Crespi, 70 - 20159 Milano
Tel. +39 02 9706321
Fax +39 02 970632252
www.bongioannicaldaie.it
info@bpk.it

Febbraio 2006 982160093/001

