



**VIVA**

**CALDAIA MURALE A GAS**



**BONGIOANNI**  
CALDAIE

**VERSIONE CON ACCENSIONE PIEZOELETTRICA  
ISTRUZIONI INSTALLAZIONE USO E MANUTENZIONE**



**Gentile cliente,**

La ringraziamo per avere scelto una caldaia murale BONGIOANNI.

Questo manuale costituisce parte integrante del prodotto e non va da esso separato.

Chiediamo di leggerlo attentamente in quanto fornisce importanti indicazioni riguardanti l'uso, l'installazione e la manutenzione della caldaia.

Conservi con cura il presente libretto per ogni ulteriore consultazione.

Se l'apparecchio dovesse essere venduto o trasferito ad altro proprietario, assicurarsi che il libretto accompagni sempre l'apparecchio in modo che possa essere consultato dal nuovo proprietario e/o installatore.

E' esclusa qualsiasi responsabilita' contrattuale ed extracontrattuale del costruttore per danni a persone, animali o cose derivanti da un uso improprio o causati da errori nella installazione o manutenzione della caldaia nonche' dall'intervento di personale non qualificato ed in generale da inosservanza di quanto contenuto nel presente manuale.

Il primo avviamento deve essere effettuato da un centro di assistenza tecnica autorizzato che convalidi il certificato di garanzia.

<b>1</b>	<b>Manuale d' uso</b>	Pag.	1
1.0	Manuale d' uso	Pag.	1
1.1	Pannello di controllo	Pag.	1
1.2	Accensione della caldaia	Pag.	3
1.3	Spegnimento della caldaia	Pag.	3
1.4	Avvertenze particolari	Pag.	3
1.5	Dispositivi opzionali	Pag.	4
<b>2</b>	<b>Manuale di installazione</b>	Pag.	5
2.0	Manuale di installazione	Pag.	5
2.1	Dimensioni di ingombro	Pag.	5
2.2	Caratteristiche tecniche	Pag.	5
2.3	Dati caratteristici	Pag.	6
2.4	Descrizione del funzionamento	Pag.	7
2.5	Proprietà della scheda di modulazione	Pag.	7
2.6	Installazione	Pag.	9
2.6.1	Fissaggio a parete	Pag.	12
2.6.2	Collegamenti idraulici	Pag.	12
2.6.3	Installazione del condotto di evacuazione fumi	Pag.	13
2.6.4	Collegamenti elettrici	Pag.	16
2.7	Riempimento impianto	Pag.	17
2.8	Svuotamento caldaia	Pag.	17
2.9	Controllo pressione e portata gas al bruciatore	Pag.	18
2.10	Adattamento per funzionamento a GPL	Pag.	20

# **1** MANUALE D'USO

## **1.0** MANUALE D'USO

Quanto descritto in questa sezione e' espressamente dedicato all'utente per un corretto e soddisfacente utilizzo della caldaia.

Le operazioni che l'utente puo' eseguire sono limitate alla manovra dei comandi disposti sul pannello di controllo.

La copertura del pannello di controllo strumenti è montata come un cassetto. Per accedere agli strumenti è sufficiente una lieve trazione esercitata sui bordi laterali, a fine corsa la portella ha un perno che le consente la rotazione verso il basso.

## **1.1** PANNELLO DI CONTROLLO

La figura 1.1.1 nella pagina successiva mostra il pannello di controllo e la disposizione dei vari comandi e/o indicazioni di funzionamento

## LEGENDA

- A** interruttore a 3 posizioni  
E' un comando a tre posizioni .  
Con l'indice della manopola in corrispondenza del simbolo **O** la caldaia è elettricamente disalimentata.  
Con l'indice in corrispondenza del simbolo ☀ è abilitata la sola produzione di acqua calda sanitari (modo estate).  
Con l'indice in corrispondenza del simbolo ❄ è abilitata sia la produzione di acqua calda sanitari che la funzione riscaldamento (modo inverno).
- B** manopola per regolare la temperatura dell'acqua calda sanitari : ruotando in senso orario aumenta il valore di temperatura richiesta. Fig. 1.2.1
- C** manopola per regolare la temperatura dell'acqua di riscaldamento : ruotando in senso orario aumenta il valore di temperatura richiesta.
- D** termometro : consente di controllare il valore della temperatura dell'acqua del circuito primario.  
Il manometro per controllare la pressione nel circuito primario è sistemato sul gruppo di ritorno impianto a cui si accede ruotando il pannello portastrumenti. Fig. 2.7.2
- E** indicazioni luminose
- E1** indicazione di colore verde  
segnala che la caldaia è elettricamente alimentata (condizione di normale e corretto funzionamento).
- E2** ( non disponibile in questa versione )
- E3** indicazione di colore rosso  
quando accesa segnala che la caldaia è inibita al funzionamento a causa di bassa pressione acqua nel circuito primario.  
Effettuare l'operazione di riempimento come descritto al par. 2.7 o procedere ad un semplice reintegro agendo sul rubinetto di riempimento impianto (ved. fig. 2.7.1) controllando il valore di pressione indicata dal manometro (valore corretto 1-1,5 bar).
- E4** indicazione di colore rosso  
quando accesa segnala che la caldaia e' in blocco a causa di una elevata temperatura dell'acqua nel circuito primario. E' possibile ripristinare il funzionamento agendo sul pulsante G di reset.
- E5** indicazione di colore rosso  
quando accesa segnala che la caldaia è inibita al funzionamento a causa dell'intervento del dispositivo contro il debordamento dei fumi in ambiente. : per ripristinare il funzionamento agire sul pulsante M di reset.  
Le indicazioni luminose sono visibili anche con portella inferiore del rivestimento esterno chiusa consentendovi un controllo immediato dello stato funzionale dell'apparecchio.
- F** ( non disponibile in questa versione )
- G** pulsante di reset del dispositivo di blocco per elevata temperatura dell'acqua del circuito primario.  
Per accedere al pulsante di reset e' necessario svitare il cappuccio di plastica a protezione del pulsante.  
A reset avvenuto ricordarsi di riavvitare il cappuccio di plastica.  
Ripetuti interventi di reset debbono essere segnalati al Centro di Assistenza per un pronto intervento.
- M** pulsante di reset del dispositivo di blocco contro il debordamento dei fumi in ambiente .  
Per accedere al pulsante di reset e' necessario svitare il cappuccio di plastica a protezione del pulsante.  
A reset avvenuto ricordarsi di riavvitare il cappuccio di plastica. Ripetuti interventi di reset debbono essere segnalati al Centro di Assistenza per un pronto intervento.
- L** area predisposta per l'inserimento di un orologio programmatore (vedere dispositivi opzionali)

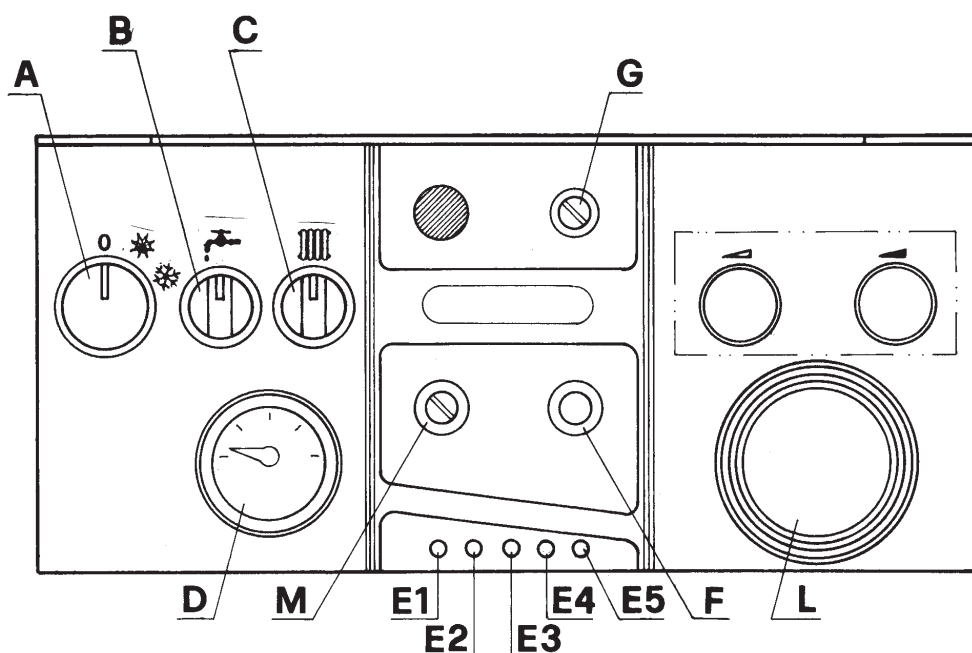
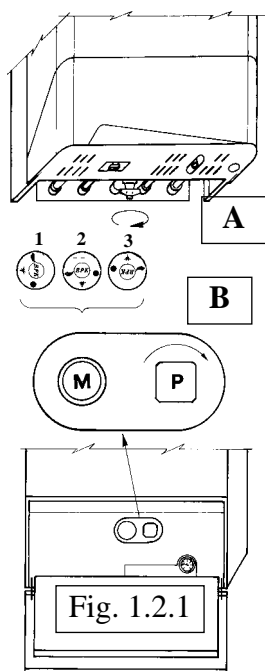


Fig. 1.1.1

## 1.2 ACCENSIONE DELLA CALDAIA



Ruotare, in senso orario, la manopola del rubinetto del gas posto sotto la caldaia, ved. fig. 1.2.1, parte “A”.

Ruotare il cassetto portastrumenti per accedere ai comandi di accensione bruciatore, ved. fig. 1.2.1 parte “B”.

### ACCENSIONE DELLA FIAMMA PILOTA

Premere e ruotare la manopola “M” in posizione pilota (pos.1 ). Premere la manopola “M” ed accendere la fiamma pilota mantenendo la manopola premuta a fondo per alcuni secondi .

Per accendere la fiamma pilota ruotare il pomolo “P” in senso orario Rilasciare la manopola e verificare che la fiamma pilota rimanga accesa . In caso di spegnimento ripetere le operazioni di accensione .

### ACCENSIONE DEL BRUCIATORE PRINCIPALE

Premere e ruotare la manopola di comando in posizione acceso (pos.2) .

Ruotare il dispositivo di accensione (pos. A in fig. 1.1.1) portando l'indice della manopola a coincidere con il simbolo ☀ o con il simbolo \* a seconda che si desideri la sola produzione di acqua calda sanitaria (modo estate) o, contemporaneamente anche la funzione riscaldamento (modo inverno).

Selezionare il valore di temperatura desiderata per l'acqua calda sanitaria agendo sulla manopola contrassegnata dal simbolo del rubinetto (pos. B in fig. 1.1.1) ; tenere presente che la posizione ● Min corrisponde a circa 40°C mentre la posizione ● Max corrisponde a circa 60°C.

Se la funzione riscaldamento e' stata attivata agire sulla manopola contrassegnata dal simbolo del radiatore (pos. C in fig.1.1.1) per scegliere il livello di riscaldamento desiderato.

Ruotando la manopola dal simbolo I al simbolo Max , in senso orario, aumenta l'erogazione di calore da parte della caldaia.

## 1.3 SPEGNIMENTO DELLA CALDAIA

### SPEGNIMENTO PARZIALE

La caldaia rimane disponibile per una immediata accensione in quanto la fiamma pilota resta accesa .

Ruotare il dispositivo di accensione (pos. A in fig. 1.1.1) , in senso antiorario,

portando l'indice della manopola a coincidere con il simbolo O .

### SPEGNIMENTO TOTALE

E' lo spegnimento consigliato per lunghi periodi di arresto.

Ruotare il dispositivo di accensione (pos. A in fig. 1.1.1) , in senso antiorario,

portando l'indice della manopola a coincidere con il simbolo O .

Ruotare, in senso antiorario, la manopola del rubinetto del gas posto sotto la caldaia come mostrato in fig. 1.2.2.

Premere e ruotare la manopola “M” di comando in posizione “OFF” (1) , pos. 3 in fig. 1.2.1.

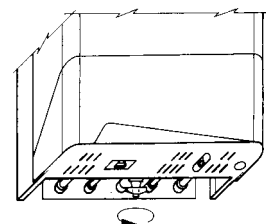


Fig. 1.2.2

## 1.4 AVVERTENZE PARTICOLARI

Questo apparecchio dovrà essere destinato solo all'uso per il quale è stato espressamente previsto, ogni altro uso è da considerarsi improprio e quindi pericoloso. In particolare questa caldaia serve a riscaldare acqua a una temperatura inferiore a quella di ebollizione a pressione atmosferica: deve essere allacciata ad un impianto di riscaldamento e ad una rete di distribuzione di acqua calda sanitaria compatibili con le sue prestazioni e la sua potenza.

L'installazione deve essere effettuata in ottemperanza alla normativa vigente, secondo le istruzioni del costruttore e da Soggetti abilitati ( lg. 5 Marzo 1990 N.46 art. 2 ).

Richiedere la prima accensione ad un Centro Assistenza Autorizzato Bongioanni.

Al termine dei lavori il titolare dell'impresa installatrice è tenuto a rilasciare al committente la dichiarazione di conformita' relativamente a quanto eseguito. La dichiarazione sottoscritta dal titolare dell'impresa dovrà recare i numeri di partita IVA e di iscrizione alla camera di commercio.( lg. 5 Marzo 1990, N.46 art.9 )

Un'errata installazione può causare danni a persone, animali o cose, per i quali il costruttore non è responsabile.

La invitiamo pertanto a contattare la nostra Sede per conoscere il nominativo del Centro di Assistenza tecnica di zona a Lei piu' vicino.

In caso di guasto e/o di cattivo funzionamento dell'apparecchio occorre disattivarlo (ved. par.1.3), astenendosi da qualsiasi tentativo di riparazione e richiedere l'intervento del Centro di Assistenza Tecnica autorizzato che, inoltre, offre la garanzia di impiegare per la riparazione ricambi originali.

Per i dispositivi opzionali (ved. par. 1.5) richiedere il montaggio di quelli originali espressamente studiati per la Sua caldaia.

Qualora si renda necessario adattare la caldaia all'uso di gas differente a quello per il quale l'apparecchio è regolato richiedere l'intervento del Centro di Assistenza Tecnica autorizzato.

Le condizioni di garanzia sono quelle riportate sul certificato che accompagna tutte le caldaie.

## **1.5 DISPOSITIVI OPZIONALI**

La caldaia VIVA P può essere completata con una serie di dispositivi opzionali pensati per risolvere specifiche esigenze e pertanto in grado di farLe apprezzare ulteriormente il nostro prodotto.

### **DISCONNETTORE IMPIANTO**

Il dispositivo offre la massima sicurezza di separazione tra l'acqua del circuito primario e l'acqua del circuito secondario anche in caso di una non perfetta tenuta del rubinetto di carico impianto.

### **RUBINETTI IMPIANTO**

La Sua caldaia è di serie equipaggiata dei rubinetti di intercettazione gas e ingresso acqua fredda. Può far completare l'installazione richiedendo il montaggio di appositi rubinetti di intercettazione della mandata e ritorno impianto allo scopo di facilitare le future operazioni di manutenzione.

### **OROLOGIO PROGRAMMATORE**

In ottemperanza a quanto espresso nel DPR 412 (art.9 comma 1) la Sua caldaia è elettricamente predisposta per essere collegata ad un termostato ambiente .

Per il rispetto del periodo di riscaldamento giornaliero consentito secondo DPR 412 (art.9 comma 2) la Sua caldaia è predisposta per ricevere un orologio programmatore che le consentirà di frazionare il periodo di riscaldamento giornaliero consentito dalla Sua zona climatica in funzione delle Sue esigenze.

### **KIT ANTIGELO**

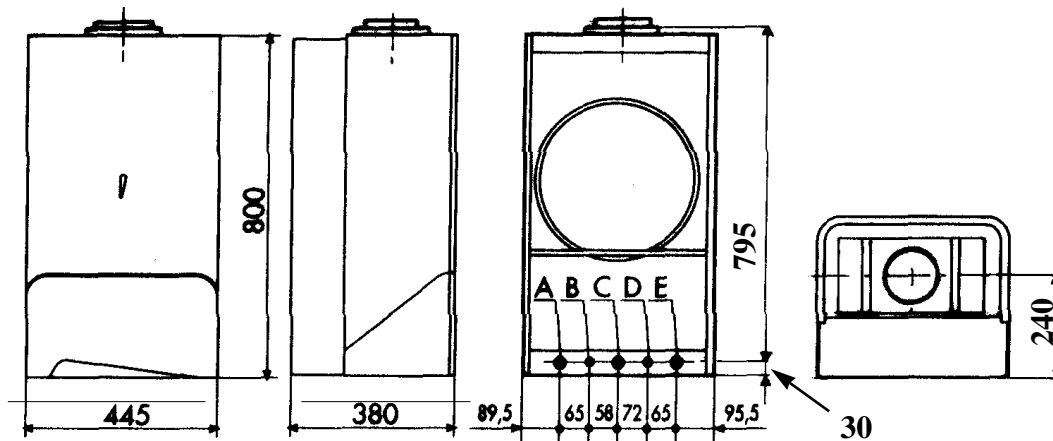
Il dispositivo consente di attivare il circolatore e comandare l'accensione del bruciatore quando la temperatura dell'acqua è inferiore a circa 7 °C.

Dopo l'attivazione, quando la temperatura dell'acqua supera i 16 °C, il dispositivo consente alla caldaia di tornare in posizione di attesa



Quanto descritto in questa sezione è espressamente dedicato all'installatore per una corretta messa in opera della caldaia VIVA P

In fig 2.1.1 sono indicate le principali dimensioni di interesse ai fini dell'installazione.



Vista frontale

Vista laterale

Vista posteriore

Fig. 2.1.1

- A** Ritorno impianto (3/4")  
**B** Ingresso sanitari (1/2")  
**C** Gas (3/4")

- D** Mandata sanitari (1/2")  
**E** Mandata impianto (3/4")  
**∅ tubo fumo 130 mm**

La caldaia VIVA P viene prodotta con le seguenti dotazioni :

#### Dispositivi di comando (a pannello)

- Interruttore a tre posizioni per accensione caldaia e funzione estate-inverno
- Trimmer regolazione temperatura richiesta acqua calda sanitari (40-60 °C)
- Trimmer regolazione temperatura richiesta acqua riscaldamento (40-90°C)
- Termometro (indicazione temperatura acqua impianto)
- Indicazioni luminose (ved. par. 1.1)
- Pulsante di reset del dispositivo di sicurezza di massima temperatura

#### Dispositivi di gestione-controllo

- Scheda elettronica analogica di gestione caldaia
- Modulatore di pressione gas
- Manometro

#### Dispositivi opzionali

- Disconnettore impianto
- Rubinetti impianto
- Orologio programmatore
- Kit Antigelo

**Componenti strutturali**

- Scambiatore primario monoterminico in rame ad elevato rendimento
- Scambiatore secondario a piastre in acciaio saldobrasato
- Circolatore ad elevata prevalenza
- Valvola deviatrice elettromeccanica
- Flussostato di precedenza
- Bypass impianto
- Dispositivo per separazione e spurgo automatico dell'aria dall'impianto di riscaldamento
- Vaso d'espansione 8 l. su mod. VIVA 20 P

- Rubinetto riempimento impianto
- Rubinetto svuotamento impianto
- Rubinetto gas
- Rubinetto ingresso acqua fredda
- Stabilizzatore portata acqua sanitario

**Dispositivi di sicurezza**

- Valvola gas a doppio otturatore
- Termostato di sicurezza (100 °C)
- Valvola di sicurezza impianto (3 bar)
- Pressostato lato impianto ( 0.8 bar)
- Dispositivo controllo fiamma a termocoppia
- Termostato fumi

**2.3****DATI CARATTERISTICI**

<b>MODELLO</b>		<b>VIVA 20 P</b>
Portata termica nominale	kW/kcal/h	25.3/21800
Potenza termica utile massima	kW/kcal/h	23.3/20.000
Potenza termica utile ridotta	kW/kcal/h	8.2/7.100
Rendim. termico utile alla potenza nominale	%	91,1
Rendim. termico utile al 30% del carico nom.	%	87,2
Perdita di calore al mantello ( $\Delta t=50^{\circ}\text{C}$ )	%	0,9
Perdita al camino con bruciatore funzionante	%	8,0
Perdita al camino con bruciatore spento	%	0,6
Consumo a potenza nomin. G20 (15°C,1013mbar)	m <sup>3</sup> /h	2,68
Consumo a potenza nomin. G30/G31	Kg/h	2,00
Temperatura fumi G20 (pot.nom/pot.rid.)	°C	146/101
Portata massica fumi G20 (pot.nom/pot.rid.)	Kg/s	0,014/0,0107
Contenuto CO <sub>2</sub> G20 (nei fumi secchi)	%	7,3
Prevalenza residua per l'impianto ( $\Delta t =20^{\circ}\text{C}$ )	mbar	350
Temperatura minima in mandata	°C	40
Temperatura massima in mandata	°C	90
Contenuto acqua del generatore (circuito primario)	l	4,0
Capacità vaso espansione (circuito primario)	l	8
Pressione di precarica del vaso di espansione	bar	0,8
Pressione massima di esercizio	bar	3
Minima pressione impianto	bar	0,8
Minima pressione acqua sanitaria	bar	0,2
Massima pressione acqua sanitaria	bar	6
Portata acqua sanit. $\Delta t 25^{\circ}\text{C}$	l/min	13.3
Portata acqua sanit. $\Delta t 30^{\circ}\text{C}$	l/min	11.1
Prelievo acqua sanitaria $\Delta t 25^{\circ}\text{C}$	l/h	798
Prelievo acqua sanitaria $\Delta t 30^{\circ}\text{C}$	l/h	666
Minima portata sanitari	l/min	2,5
Potenza elettrica assorbita	W	115
Press. nom. alimentazione gas		
Gas metano (G20)	mbar	20
Gas butano (G30)	mbar	30
Gas propano (G31)	mbar	37
Press. massima al bruciatore		
Gas metano (G20)	mbar	12
Gas butano (G30)	mbar	28
Gas propano (G31)	mbar	35
Ugelli bruciatore		
Gas metano (G20)	n° /mm	13 per 1.25
Gas butano (G30)	n° / mm	13 per 0.70
Gas propano (G31)	n° / mm	13 per 0.70
Ugello pilota G20	n°fori/ mm	2/0,27
Ugello pilota G30/G31	n°fori/ mm	1/0,22
Diametro attacchi		
Mandata e Ritorno Impianto	"	3/4
Acqua sanit. Calda e Fredda	"	1/2
Gas	"	3/4
Certificazione	N.°	CE 0068AS0088

Tabella. 2.3.1

L'avviamento della caldaia è subordinato al consenso del pressostato di minima pressione acqua nel circuito primario : quando la pressione supera il valore minimo di 0.8 bar il pressostato consente l'avviamento.

Con il selettore in posizione inverno ed in assenza di prelievo di acqua sanitari il bruciatore si accende ed in breve raggiunge la potenza massima per la funzione riscaldamento (avviamento da freddo). Successivamente all'aumentare della temperatura dell'acqua impianto, la funzione di modulazione della pressione gas al bruciatore, riduce la fiamma cercando di mantenere una condizione di equilibrio tra la potenza erogata dalla caldaia e quella assorbita dall'impianto.

Analogamente in caso di prelievo di acqua per i servizi sanitari, la funzione di modulazione cerca costantemente di adeguare la potenza erogata dalla caldaia a quella necessaria per riscaldare la portata di acqua prelevata alla temperatura desiderata permettendo così di ottenere acqua calda a temperatura costante.

La funzione di modulazione tende dunque a ridurre quanto più possibile il numero di spegnimenti / accensioni del bruciatore migliorando così il comfort, il rendimento di produzione, la silenziosità del funzionamento nonché la durata della caldaia. Tuttavia qualora le condizioni di impianto o di prelievo sanitario fossero talmente ridotte, ovvero inferiori alla minima potenza di modulazione della caldaia, il bruciatore si spegne. La riaccensione avviene automaticamente al diminuire della temperatura dell'acqua impianto o dell'acqua dei sanitari a seconda del modo di funzionamento della caldaia e della concomitanza o meno di prelievi di sanitario.

La funzione di modulazione sviluppa la propria azione confrontando le temperature di mandata impianto e prelievo sanitari con i rispettivi valori impostati sul pannello di controllo mediante le apposite manopole.

Poichè le variazioni della temperatura di mandata impianto (riscaldamento) avvengono in modo sufficientemente lento il controllo è di tipo puramente proporzionale; diversamente la temperatura di prelievo sanitario è soggetta a variazioni repentine, se non convenientemente controllata, per cui il controllo è di tipo proporzionale/integrativo.

L'acqua calda per i servizi è sempre disponibile con precedenza sul riscaldamento : un prelievo superiore a 2,5 l/min. abilita la caldaia al funzionamento in produzione sanitari. La portata massima di acqua sanitari è regolata da uno stabilizzatore di portata che, indipendentemente dalla variazione di pressione idrica (compresa tra 1 e 6 bar) stabilizza la portata massima di prelievo sanitari a circa 10 l/min.

La scheda elettronica analogica realizza il controllo completo della caldaia, in particolare:

- controlla e regola la temperatura dell'acqua sanitari e della mandata riscaldamento
- gestisce i segnali da e verso i componenti attivi.

**Nella fig. 2.5.1. è schematicamente mostrata la scheda di controllo .**

In evidenza vi sono i connettori (tipo Molex) attraverso i quali fluiscono i segnali / comandi di gestione della caldaia.

Sono pure indicati particolari dispositivi sui quali é possibile intervenire, anche in installazione, per operare determinate regolazioni ove queste si rendessero necessarie.

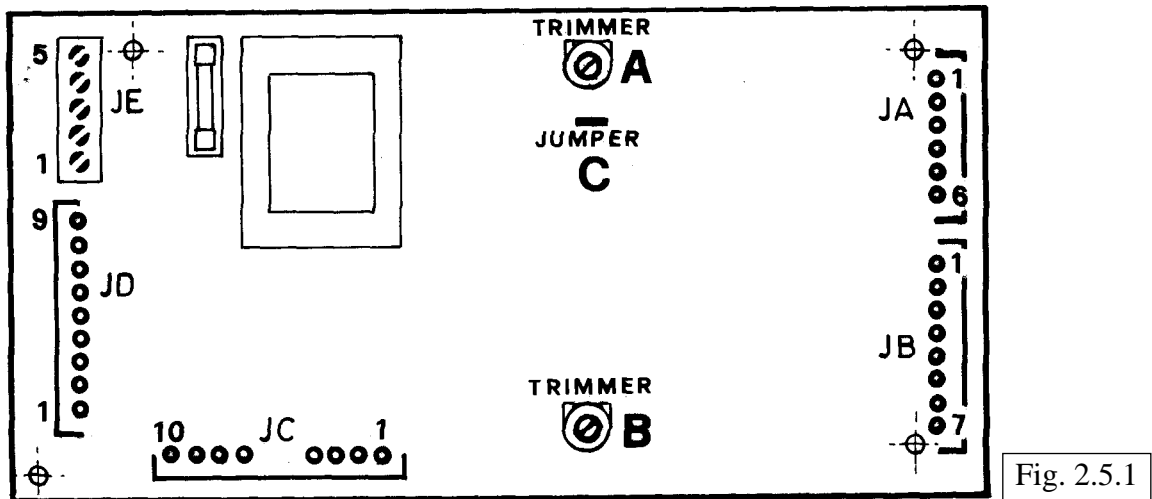


Fig. 2.5.1

JA	
1	Operatore
2	Modulante
3	Sonda Sanitaria
4	Sonda Riscaldamento
5	
6	

JD	
9	L Accensione Bruciatore
8	N Richiesta
7	----
6	----
5	L Circolatore
4	N Impianto
3	Nc Valvola
2	Com Deviatrice
1	Na Elettrica

JB	
1	Potenziometro circuito Sanitario
2	
3	
4	Potenziometro circuito Riscaldamento
5	
6	
7	Libero

JE	
5	L Alimentazione 230 Vac
4	N
3	N Libero
2	Termostato Ambiente
1	

JC	
10	Connessione di Bypass
9	
8	Selezione Estate / Inverno
7	
6	----
5	----
4	Selezione Estate / Inverno
3	
2	Flussostato di Precedenza
1	

### Regolazioni su scheda

- Trimmer di regolazione della modulazione in riscaldamento (A)
- Trimmer di regolazione della potenza massima in riscaldamento (B)

### Selezioni su scheda

- Jumper per selezione On/Off del modo riscaldamento (C).

### Regolazione modulazione riscaldamento

- E' possibile modificare la banda proporzionale di regolazione in funzione riscaldamento variando l'isteresi termica da un minimo di 5°C ad un massimo di 15°C in funzione delle caratteristiche dell'impianto.
- In particolare in presenza di impianti a bassa inerzia termica (modesto contenuto d'acqua e corpi scaldanti a bassa inerzia) è preferibile selezionare un valore ampio di banda proporzionale prossimo ai 15°C allo scopo di meglio contenere le pendolazioni di temperatura ed evitare di conseguenza frequenti spegnimenti del bruciatore.
- Viceversa impianti termici a maggiore inerzia termica possono accettare una più stretta banda proporzionale.
- Ruotare il trimmer (A) in senso orario per aumentare l'ampiezza della banda proporzionale.

### Regolazione della massima potenza in riscaldamento

- All'interno del campo di potenza min-max (regolato sulla valvola gas ) entro cui la caldaia puo' funzionare, è possibile scegliere il livello massimo di potenza per la funzione riscaldamento senza penalizzare la funzione di produzione di acqua calda per i servizi sanitari, per la quale rimane sempre abilitata la massima potenza di caldaia come limite massimo per l'azione modulante.
- Per regolare il valore di potenza massima in riscaldamento agire sul trimmer B : ruotando in senso antiorario per aumentare il valore di potenza e viceversa per diminuire. Controllare il valore di pressione (potenza) mediante manometro ad U connesso alla presa di pressione sul corpo della valvola gas.  
In fabbrica il trimmer B è regolato come indicato in tabella 2.5.2.

Regolazione trimmer MAX-RISC			
Mod.	Potenza utile KW	Press. gas mm. c.a.	
		G20 metano	GPL
20 P	19	80	200

Tabella. 2.5.2

- **L'eventuale regolazione va fatta ad impianto posizionando il trimmer di riscaldamento al massimo in modo da evitare, durante la regolazione, l'azione della modulazione.**

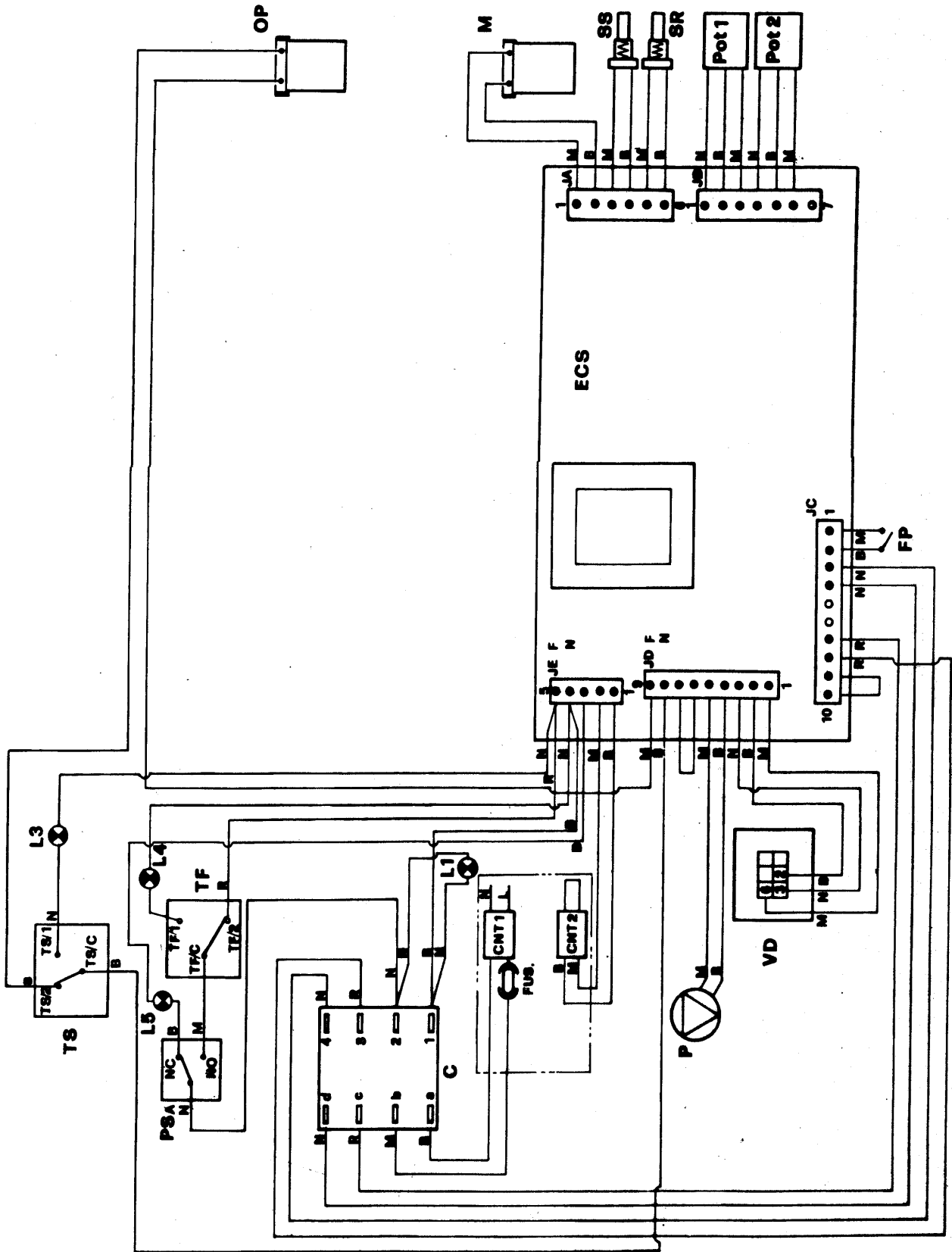


Fig. 2.5.1

Schema elettrico di principio

M	Modulatore
OP	Operatore principale
TF	Termostato sicurezza debordamento fumi in ambiente
TS	Termostato di sicurezza sovratemperatura
VD	Valvola deviatrice
P	Circolatore
L1	Lampada verde: presenza tensione
L3	Lampada rossa: blocco term. di sicurezza
L4	Lampada rossa: blocco debordamento fumi in ambiente
L5	Lampada rossa: blocco bassa pressione acqua circuito primario
C	Interruttore a 3 pos. (4 contatti)
POT1	Potenziometro sanitari
POT2	Potenziometro riscaldamento
PSA	Pressostato minima pressione acqua circuito primario
FP	Flussostato di precedenza
SS	Sonda temperatura sanitari
SR	Sonda temperatura riscaldamento
CNT1	Connessione esterna per alimentaz. elettrica
CNT2	Connessione esterna per termostato ambiente
FUS	Fusibile
ECS	Scheda controllo funzioni

### **Selezione del modo On/Off in riscaldamento**

- Qualora si desideri escludere l'azione di modulazione in modo riscaldamento spostare il jumper C

### **Modo Riscaldamento**

- La scheda realizza la modulazione della temperatura del riscaldamento attorno al valore impostato mediante la relativa manopola a pannello, nel campo di temperature 40-90°C.
- La regolazione si ottiene mediante un circuito proporzionale.
- Lo spegnimento del bruciatore avviene quando la temperatura misurata in mandata supera di circa 4°C il valore di temperatura impostata ; la riaccensione avviene dopo 3 min. dallo spegnimento purchè la temperatura sia scesa al di sotto di quella impostata.

### **Modo Sanitario**

- La scheda realizza la modulazione della temperatura del sanitario attorno al valore impostato, mediante la relativa manopola sul pannello, nel campo di temperature 40-60 °C.
- La regolazione si ottiene mediante un circuito proporzionale-integrativo. La richiesta del sanitario ha la precedenza su una eventuale richiesta concomitante del riscaldamento.

### ***Il sistema di regolazione a due sonde :***

- *mantiene praticamente costante la temperatura di uscita al variare della portata d'acqua.*
- *elimina i picchi di temperatura in fase di avviamento*
- *evita (tramite la sonda riscaldamento) il surriscaldamento della caldaia e previene l'intervento del termostato di sicurezza.*

**Attenzione :questo apparecchio può essere installato e funzionare solo in locali permanentemente ventilati secondo le Norme UNI 7129 e UNI 7131.**

Togliere la caldaia dall'imballo ed accertarsi che le relative parti costituenti non rimangano incustodite alla mercè dei bambini divenendo così fonti di potenziale pericolo per gli stessi: riporle con cura e sistemarle nei depositi previsti in modo che non provochino inquinamento ambientale.

Prima dell'installazione della caldaia :

- lavare abbondantemente l'impianto in modo che eventuali impurità o corpi estranei non abbiano a compromettere il buon funzionamento danneggiando taluni componenti quali pompe di circolazione, valvole di sicurezza,etc.
- verificare che la caldaia sia predisposta per il funzionamento con il tipo di combustibile disponibile.

NOTA: una corretta ed efficace sistemazione dell'evacuazione dei prodotti della combustione evita l'intervento del 'Dispositivo di controllo della evacuazione dei prodotti della combustione' di cui la caldaia è munita in base alla norma UNI 7271 FA2.

### 2.6.1 FISSAGGIO A PARETE

Montare le parti componenti la dima di fissaggio, come indicato in fig.2.6.1.1, servendosi di un martello per ribadire le linguette degli incastri.

Posizionare la dima sulla parete scelta per l'installazione della caldaia e controllarne la planarità con l'aiuto di una livella a bolla, quindi tracciare i fori.

Eseguire le forature e fissare la dima alla parete utilizzando i tasselli ad espansione forniti a corredo.

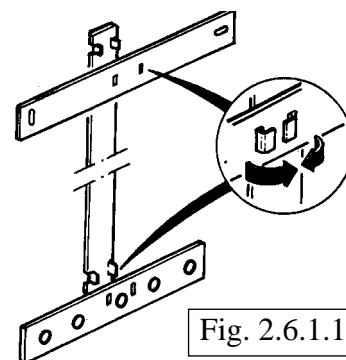


Fig. 2.6.1.1

### 2.6.2 COLLEGAMENTI IDRAULICI

E' previsto un apposito kit raccordi , fornibile a richiesta .

L'installazione deve essere realizzata in modo che sia i tubi di riscaldamento sia quelli dell'acqua sanitari terminino dietro la dima con un raccordo femmina.

L'impiego dei tubi già tagliati a misura, presenti nel kit, e dei raccordi regolabili consente di allacciare rapidamente la caldaia all'impianto : fare riferimento allo schema di montaggio mostrato in fig.2.6.2.1..

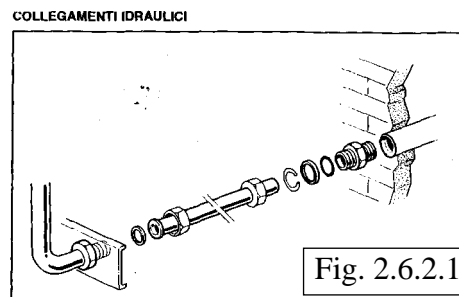
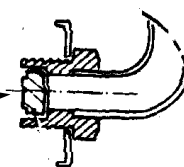


Fig. 2.6.2.1

Sul raccordo ingresso sanitari montare il rubinetto di intercettazione fornito a corredo della caldaia verificando il corretto posizionamento del limitatore di portata come mostrato in fig. 2.6.2.2.

stabilizzatore di portata

Fig. 2.6.2.2





Allo scopo di preservare al meglio l'efficienza dello scambiatore secondario si consiglia di installare in entrata dell'acqua sanitaria un dosatore di sali atto ad impedire la precipitazione calcarea.

In fig. 2.6.2.3. è indicata la prevalenza residua disponibile all'impianto.

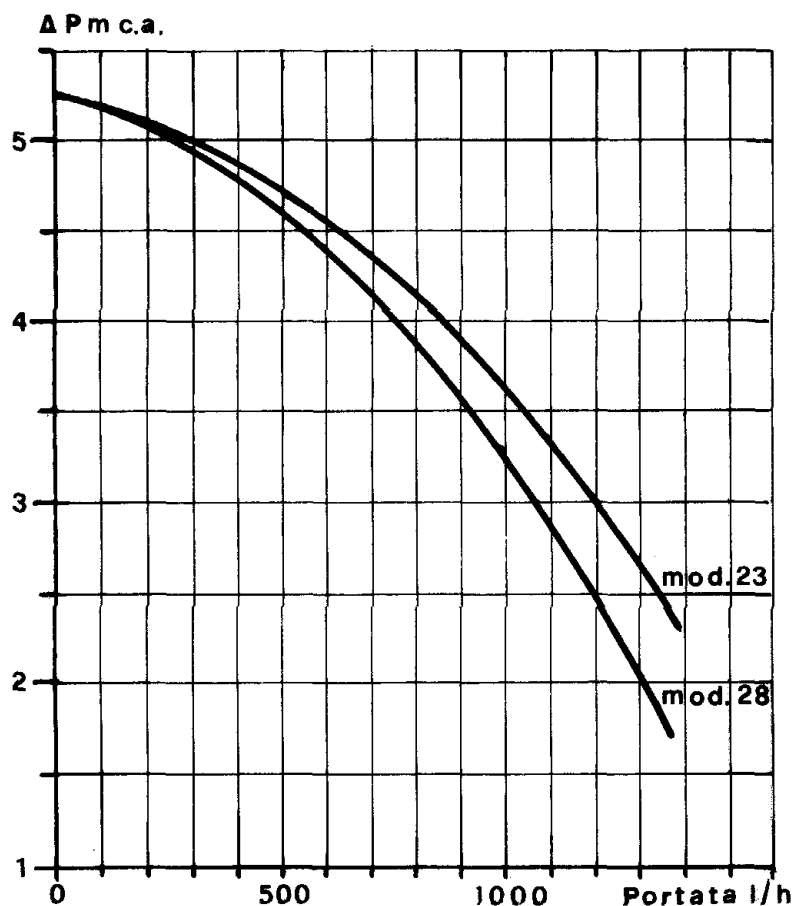


Fig. 2.6.2.3

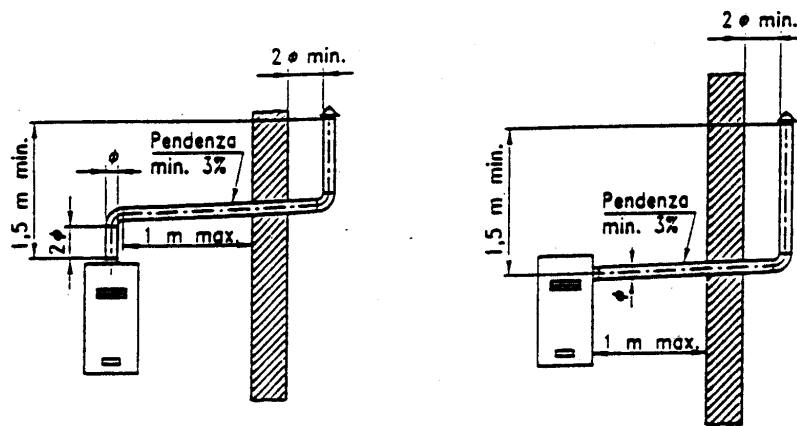
## 2.6.3 INSTALLAZIONE DEL CONDOTTO DI EVACUAZIONE FUMI

Al fine di una corretta e sicura installazione si vuole ricordare l'importanza di una efficace ventilazione del locale nel quale la caldaia è installata e di un valido sistema di evacuazione dei prodotti della combustione .

La norma UNI 7129 fornisce tutte le indicazioni da rispettare ai fini di una sicura installazione, salvo quanto diversamente previsto dal D.P.R. n.° 412 del 26/8/93 e successivi adeguamenti.

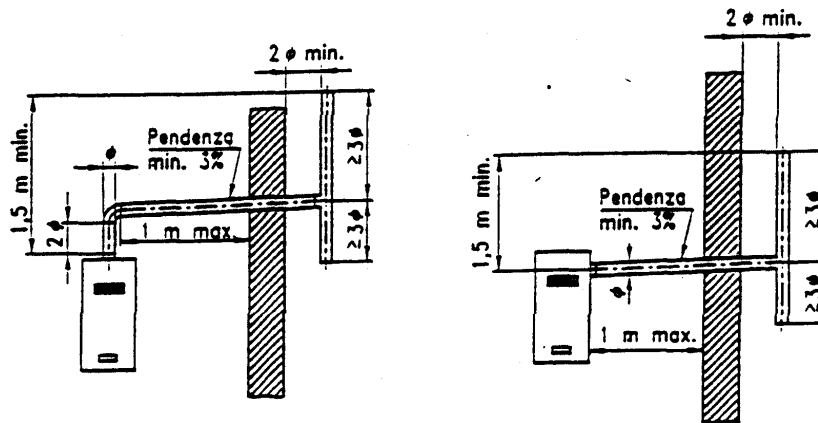
Tale norma prevede che gli apparecchi di tipo B a tiraggio naturale devono avere un collegamento diretto a camino o canne fumarie di sicura efficienza; solo in mancanza di questi è consentito che gli stessi scarichino i prodotti della combustione direttamente all'esterno purchè vengano rispettate specifiche prescrizioni in merito ai condotti di scarico, ai terminali di tiraggio e loro posizionamento.

Le seguenti figure 2.6.3.1, 2.6.3.2, 2.6.3.3 , 2.6.3.4 estratte dalla norma UNI 7129 , esprimono in sintesi tali requisiti.



Esempi di realizzazione di scarichi all'esterno

Fig. 2.6.3.1



Esempi di realizzazione di scarichi all'esterno

Fig. 2.6.3.2

Il tratto di tubazione di collegamento tra la caldaia ed il camino o tra la caldaia e la canna fumaria (come descritta al punto 4.3.2.3 della UNI 7129) è denominato canale da fumo.

Nel caso di scarico diretto all'esterno la tubazione di collegamento tra la caldaia ed il terminale di tiraggio è denominato condotto di scarico.

Rimandando alla norma UNI 7129 per una completa informazione sugli adempimenti per una corretta installazione si vuole qui ricordare i principali requisiti cui sia il canale da fumo che il condotto di scarico debbono soddisfare:

- essere a tenuta e realizzati in materiali adatti a resistere nel tempo alle normali sollecitazioni meccaniche, calore,
- essere collegati a tenuta.
- essere collocati in vista
- essere dotati di un tratto verticale di lunghezza non minore di due diametri misurati dall'attacco del tubo di scarico
- avere, dopo il tratto verticale, per tutto il percorso rimanente, andamento ascensionale, con pendenza minima del 3%
- avere cambiamenti di direzione in numero non superiore a tre con angoli interni maggiori di 90°
- avere per tutta la lunghezza una sezione non minore di quella dell'attacco del tubo di scarico dell'apparecchio

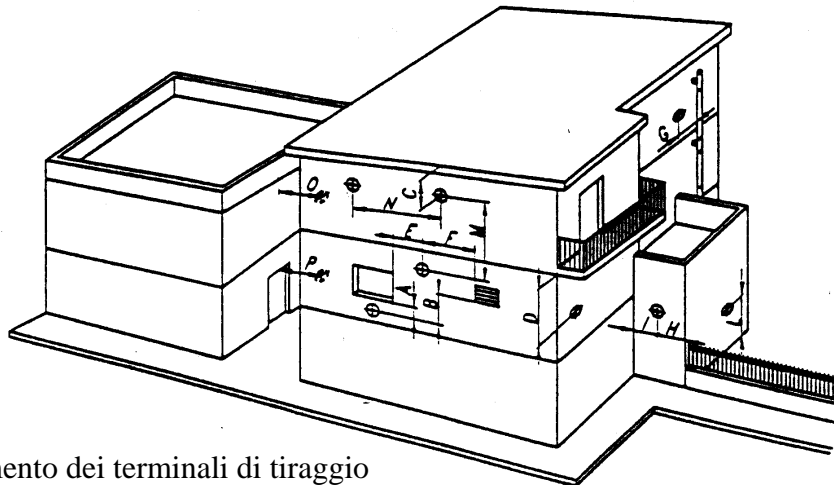


Fig. 2.6.3.3 A

Posizionamento dei terminali di tiraggio

Posizionamento dei terminali per apparecchi a tiraggio forzato in funzione della loro portata termica				
Posizionamento del terminale	Distanze	Apparecchi da 4 a 7 kW mm min.	Apparecchi oltre 7 fino a 16 kW mm min.	Apparecchi oltre 16 fino a 35 kW mm min.
Sotto finestra	A	300	500	600
Sotto apertura di aerazione	B	300	500	600
Sotto gronda	C	300	300	300
Sotto balcone**	D	300	300	300
Da una finestra adiacente	E	400	400	400
Da una apertura di aerazione adiacente	F	600	600	600
Da tubazioni o scarichi verticali od orizzontali***	G	300	300	300
Da un angolo dell'edificio	H	300	300	300
Da una rientranza dell'edificio	I	300	300	300
Dal suolo o da altro piano di calpestio	L	400♦	1 500♦	2 500
Fra due terminali in verticale	M	500	1 000	1 500
Fra due terminali in orizzontale	N	500	800	1 000
Da una superficie frontale prospiciente senza aperture o terminali entro un raggio di 3 m dallo sbocco dei fumi	O	1 500	1 800	2 000
Idem, ma con aperture o terminali entro un raggio di 3 m dallo sbocco dei fumi	P	2 500	2 800	3 000

\* Gli apparecchi di portata termica minore di 4 kW non sono obbligatoriamente soggetti a limitazioni per quel che riguarda il posizionamento dei terminali, fatta eccezione per i punti O e P.

\*\* I terminali sotto un balcone praticabile devono essere collocati in posizione tale che il percorso totale dei fumi dal punto di uscita degli stessi dal terminale al loro sbocco dal perimetro esterno del balcone, compresa l'altezza della eventuale balaustra di protezione, non sia inferiore a 2 000 mm.

\*\*\* Nella collocazione dei terminali dovranno essere adottate distanze non minori di 500 mm per la vicinanza di materiali sensibili all'azione dei prodotti della combustione (ad esempio gronde e pluviali in materiale plastico, sporti in legname, ecc.) a meno di non adottare adeguate misure schermanti nei riguardi di detti materiali.

♦ I terminali devono essere in questo caso costruiti in modo che il flusso dei prodotti della combustione sia il più possibile ascendente ed opportunamente schermato agli effetti della temperatura.

Posizionamento dei terminali di tiraggio

Fig. 2.6.3.3 B

- non avere dispositivi di intercettazione (serrande): se tali dispositivi fossero già in opera devono essere eliminati
- distare almeno 500mm. da materiali combustibili e/o infiammabili...
- ricevere lo scarico di un solo apparecchio

Si ricorda che la caldaia è corredata del “Dispositivo di controllo della evacuazione dei prodotti della combustione” secondo la norma UNI-CIG 7271 FA2 . Un condotto di evacuazione realizzato in maniera corretta oltre a garantire un buon funzionamento della caldaia ne evita il rischio di ripetuti arresti dovuti all’intervento del dispositivo di evacuazione dei prodotti della combustione. Il dispositivo in oggetto è in grado di bloccare la caldaia in caso di persistente debordamento in ambiente dei prodotti della combustione : ciò è segnalato dall’accensione di apposita segnalazione luminosa (pos. E4 in Fig. 1.1.1). Frequenti interventi del dispositivo denunciano la presenza di una situazione anomala nel circuito di evacuazione dei prodotti della combustione che deve essere individuata e risolta nel più breve tempo possibile.

**E’ vietato disinserire e/o manomettere il dispositivo di controllo della evacuazione dei prodotti della combustione:  
ciò oltre a causare il decadimento della garanzia esclude un dispositivo di sicurezza della caldaia con conseguente possibilità di arrecare danni alle persone.**

## 2.6.4 COLLEGAMENTI ELETTRICI

La caldaia richiede per il suo funzionamento una alimentazione elettrica a 220-230 V 50 Hz.

Prima di effettuare i necessari collegamenti verificare la disponibilità di un efficace impianto di terra, a cui collegare la caldaia, in quanto ciò costituisce un fondamentale requisito di sicurezza.

Le tubazioni dell’impianto idrico e gas non devono essere usate quali dispersori di terra.

Una corretta installazione non prevede l’impiego di adattatori , prese multiple e/o prolunghe.

Il collegamento alla rete elettrica deve essere realizzato tramite un dispositivo di separazione con apertura onnipolare di almeno 3 mm. tra i contatti.

Sulla parte posteriore-inferiore destra dell’apparecchio è sistemato un supporto al cui interno sono fissati i terminali di collegamento ved. fig. 2.6.4.1 .

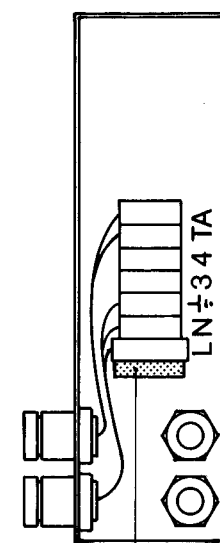
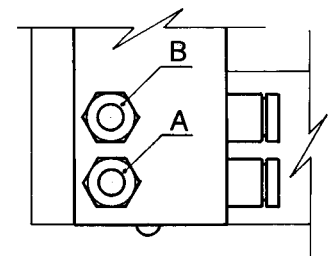
Svitare la vite di fissaggio del supporto al telaio per operare agevolmente i collegamenti.

Introdurre il cavo di alimentazione attraverso il passacavo ‘A’ e connetterlo ai rispettivi poli L N

Sul polo L è sistemato il fusibile a cui si accede estraendo la relativa linguetta nera.

Nel caso si desideri inserire un termostato ambiente introdurre il relativo cavo attraverso il passacavo ‘B’ e connetterlo ai rispettivi poli TA dopo avere rimosso il ponticello presente Rimontare in posizione il supporto fissandolo con la relativa vite.

*Il costruttore non può essere considerato responsabile per eventuali danni causati dalla mancanza di messa a terra dell’impianto o da errato collegamento.*



FUSIBILE

Fig. 2.6.4.1

L'operazione di riempimento deve essere effettuata lentamente in modo che la quantità d'acqua immessa sia proporzionale alla quantità d'aria eliminabile dalla valvola di sfiato. Il cappuccio della valvola di sfiato automatica, situata all'interno della camera stagna, è stato lasciato, in sede di montaggio, sufficientemente allentato in modo da permettere la fuoriuscita sia dell'aria in fase di riempimento sia di eventuali bolle di vapore durante il normale funzionamento.

- Aprire manualmente la valvola deviatrice, per mezzo dell'apposita leva posta sulla stessa; il riposizionamento avverrà automaticamente alimentando elettricamente l'operatore.
- Aprire gradualmente il rubinetto di carico impianto. Ved. fig. 2.7.1.
- Mantenendo il rubinetto del gas chiuso, ved. fig. 1.2.2, ruotare il selettore sul quadro porta strumenti (pos. A fig. 1.1.1) sulla posizione inverno provocando così l'avvio della pompa impianto (controllarne la rotazione svitando il dado di sblocco e riavvitandolo appena effettuata la verifica). In questa fase la caldaia tenterà l'accensione del bruciatore, ma a causa dell'assenza di gas (rubinetto chiuso) si produrrà la condizione di blocco della caldaia: in tal modo è possibile avviare la pompa, secondo necessità, senza provocare l'accensione del bruciatore.

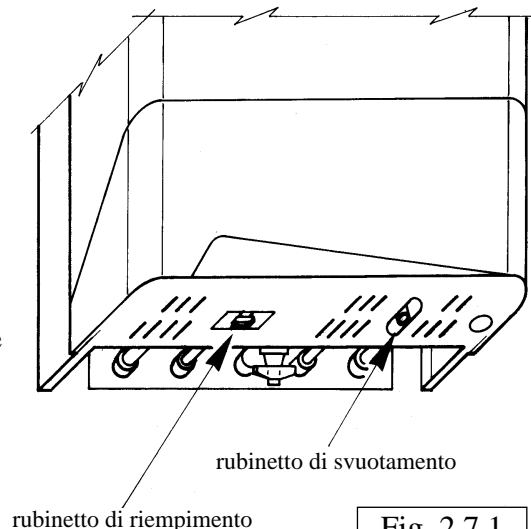


Fig. 2.7.1

- Avviare ed arrestare la pompa, agendo sul selettore (pos. A fig. 1.1.1), per brevi intervalli di 10-15 sec. allo scopo di favorire il completo svuotamento dell'aria del circuito caldaia.
- Aprire il rubinetto del gas, ved. fig. 1.2.1. Procedere quindi all'azione di reset del dispositivo di controllo fiamma: premere il relativo pulsante, (pos. F in fig. 1.1.1), sistemato sul quadro comandi. Si produrrà l'accensione del bruciatore e la caldaia inizierà a riscaldare l'impianto favorendo così la fuoriuscita dell'aria residua.
- Lasciare raffreddare l'impianto e verificare la pressione mediante il manometro: eventualmente reintegrare.
- La pressione a regime deve essere leggermente superiore al valore di precarica del vaso d'espansione (p. es. 1.2 max 1.5 bar).

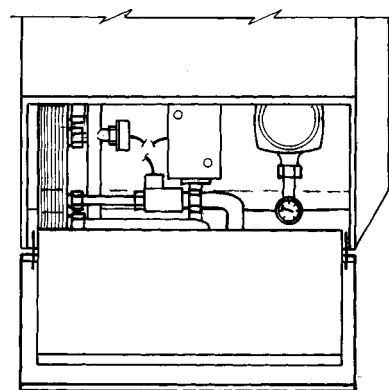


Fig. 2.7.2

**Attenzione:** se nell'impianto rimangono delle sacche d'aria la caldaia risulterà rumorosa o malfunzionante.

Per facilitare lo svuotamento della caldaia, durante speciali operazioni di manutenzione è stato previsto apposito rubinetto.

Il rubinetto, dotato di maschio porta-gomma, è stato sistemato sul raccordo di ritorno impianto ed è accessibile direttamente dalla parte inferiore della caldaia.

La scheda di modulazione elabora un segnale in corrente e lo invia al modulatore della valvola gas per ottenere dal bruciatore la giusta quantità di calore che le consenta di assolvere efficacemente all'azione di controllo/regolazione delle temperature (sia di sanitario che di riscaldamento).

Il modulatore di pressione della valvola gas ha la funzione di tradurre il segnale in corrente, ricevuto dalla scheda di modulazione, nel corrispondente valore di pressione gas al bruciatore.

A valore nullo di corrente corrisponde un valore minimo di pressione: questo valore detto anche "minimo meccanico" è regolabile direttamente sul modulatore della valvola gas. Analogamente per il valore massimo di corrente cui corrisponde un valore massimo di pressione regolabile direttamente sul modulatore della valvola gas.

Mod.	Press. gas-metano al bruciatore (mm. c.a.)	
	minimo mecc.	massimo
20 P	18	120

Tabella. 2.9.1

Per effettuare una verifica dei valori di minimo e massimo a cui la caldaia è regolata procedere come di seguito descritto:

- Effettuare per prima la regolazione del massimo poichè ogni aggiustaggio del valore di massimo influenza il valore di minimo.
- Smontare il cappuccio pos. C in fig. 2.9.2.
- Connettere un manometro ad U sulla presa di pressione in uscita dalla valvola gas.
- Ruotare l'interruttore a 3 posizioni (pos. A in fig. 1.1.1) portando l'indice della manopola a coincidere con il simbolo ☀ (modo estate).
- Effettuare un prelievo di acqua sanitaria e mantenere aperto il rubinetto.

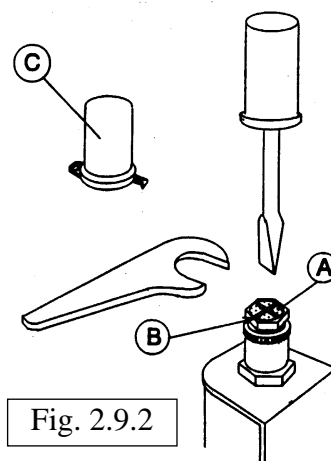


Fig. 2.9.2

### Regolazione del massimo

Usare una chiave da 10 mm. per ruotare il dado "B" di regolazione del massimo.

Rotazioni in senso orario producono un incremento della pressione ; rotazioni in senso antiorario producono un decremento della pressione.

Controllare il valore della pressione mediante il manometro.

### Regolazione del minimo meccanico

Disalimentare il modulatore di pressione : scollegare i "faston" ad esso connessi.

Tenendo bloccato il dado "B" con la chiave da 10 mm girare la vite "A"

Rotazioni in senso orario producono un incremento della pressione ; rotazioni in senso antiorario producono un decremento della pressione.

Controllare il valore della pressione mediante il manometro.

Sospendere il prelievo di acqua , ruotare il dispositivo di accensione in posizione O e ricollegare i "faston" al modulatore di pressione.

Per caldaie predisposte all'origine per funzionamento a GPL verificare solamente il valore di regolazione del minimo meccanico secondo il valore indicato in tabella 2.10.3.

## Regolazione del livello di riscaldamento

All'interno del campo di modulazione, definito dal valore minimo e massimo della pressione gas al bruciatore, è possibile fissare un valore che costituisca il limite massimo di potenza durante il funzionamento in riscaldamento, permettendo così di ottenere un bilanciamento ottimale tra la potenza effettivamente necessaria all'impianto e la potenza massima erogabile dalla caldaia.

Prima di procedere ad effettuare la regolazione è necessario stabilire il valore di pressione gas al bruciatore in funzione del massimo valore di potenza desiderato.

A tale scopo fare riferimento al diagramma in fig. 2.9.3 per funzionamento a gas metano e al diagramma in fig. 2.9.4 per funzionamento a gas GPL.

Connettere un manometro ad U sulla presa di pressione in uscita dalla valvola a gas.

Ruotare il dispositivo di accensione (pos. A in fig. 1.1.1) portando l'indice della manopola a coincidere con il simbolo \* (modo inverno).

Ruotare la manopola (pos. C in fig. 1.1.1) completamente a destra in modo da richiedere la massima temperatura dell'acqua di riscaldamento.

Agire sul trimmer **B** situato sulla scheda elettronica di controllo ved. fig.

2.5.1. Il trimmer **B** è regolato in fabbrica come indicato in tabella 2.5.2.

Per diminuire ulteriormente il valore di pressione gas al bruciatore ruotare in senso orario e viceversa per aumentare.

Ruotare il trimmer delicatamente.

L'azione del trimmer è quella di introdurre una limitazione sulla massima corrente che la scheda può inviare al modulatore nel modo riscaldamento ambienti.

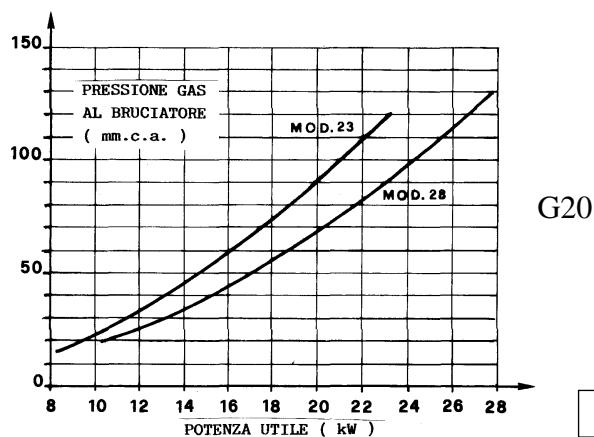


Fig. 2.9.3

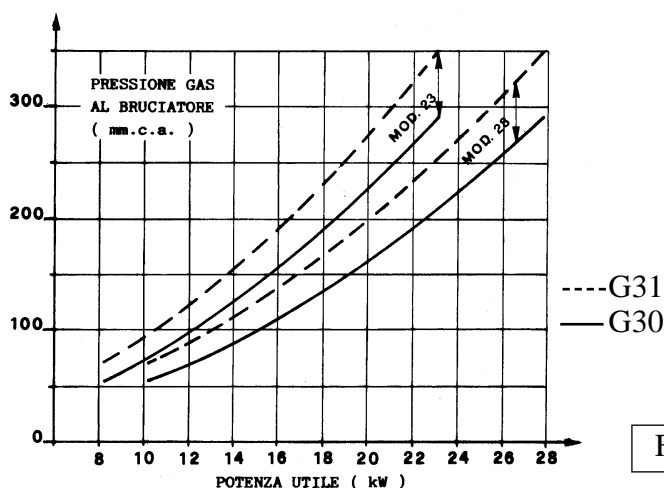


Fig. 2.9.4

## 2.10

### ADATTAMENTO PER FUNZIONAMENTO A GPL

La caldaia è omologata per poter funzionare sia con gas butano (G30) sia con gas propano (G31) alle pressioni di alimentazione (misurate in ingresso caldaia e a bruciatore acceso) rispettivamente di 30 e 37 mbar, valori nominali (ved. tab. 2.3.1), senza necessitare di adeguamento alcuno nel passaggio tra questi due gas.

Le caldaie vengono costruite in fabbrica per funzionamento a gas metano: per eseguire l'adattamento al funzionamento a gas butano e propano operare come nel prosieguo descritto.

Smontare il collettore gas al bruciatore: a tale scopo svitare il raccordo pos. A (chiave da 30 mm.) di collegamento al tubo gas e svitare le 4 viti pos. B di fissaggio del collettore al bruciatore, ved. fig. 2.10.1.

Smontare gli ugelli usando una chiave da 8 mm.; soffiare aria all'interno del collettore.

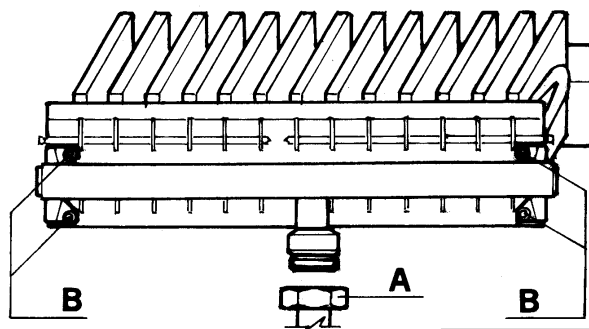


Fig. 2.10.1

Montare gli ugelli in tabella 2.10.2, impiegando le nuove guarnizioni di tenuta fornite a corredo del kit di trasformazione.

VIVA 20 P	13 ug. diametro 0.70mm
	ug.pilota diametro 0,22

Tabella. 2.10.2

Rimontare il collettore gas sul bruciatore fissandolo accuratamente mediante le 4 viti e ricollegarlo al tubo di alimentazione gas impiegando la nuova guarnizione di tenuta fornita nel kit.

Regolare il modulatore di pressione della valvola gas, ved. fig. 2.9.2: smontare il cappuccio "C" in figura - Agire sul dado "B" per la regolazione del massimo, chiave da 10 mm, ruotandolo completamente a destra (senso orario) sino a portarlo in battuta: non serrare forte! Effettuare la regolazione del minimo tenendo presenti i valori indicati nella seguente tabella 2.10.3

Mod.	Pressione gas butano/propano al bruciatore (mm. di c.a.) minimo meccanico
20 P	60

Tabella. 2.10.3

Usare un cacciavite per ruotare la vite "A" di regolazione del minimo, tenendo bloccato il dado "B". Rotazioni in senso orario producono un incremento della pressione; rotazioni in senso antiorario producono un decremento della pressione.

Rimontare il cappuccio.

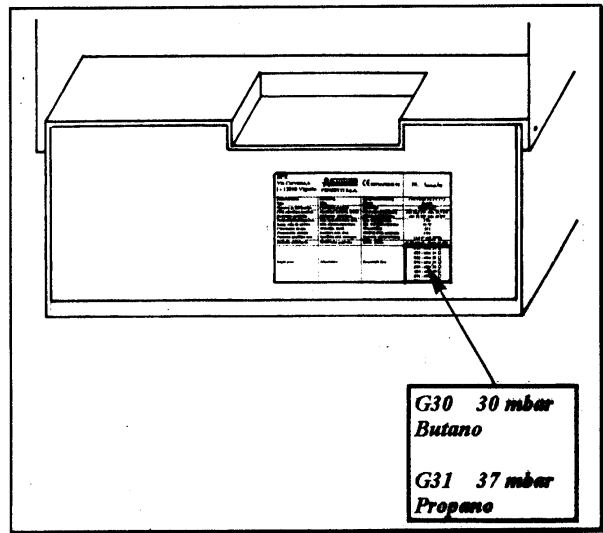
Effettuare infine il cambio dell'ugello del bruciatore pilota: per il funzionamento a gas metano è previsto un ugello a due fori diam. 0,27 mm, mentre per gas GPL è previsto un ugello monoforo diam. 0,22 mm. Per operare il cambio dell'ugello è sufficiente rimuovere il tubetto centrale di adduzione gas, mediante l'uso di una chiave da 10 mm, quindi estrarre l'ugello originariamente previsto e sostituirlo con quello per il funzionamento a GPL.

Rimontare il tubetto gas e serrare il dado di fissaggio.

Verificare accuratamente che non vi siano perdite di gas.



Quindi ad operazione ultimata applicare la targhetta autoadesiva , fornita a corredo del kit, vicino alla targhetta potenzialità in modo che risulti evidente , per i successivi interventi, l'adattamento per GPL che è stato effettuato.





**12010 VIGNOLO (CN) - Via Cervasca, 6 - TEL. (0171) 407111  
TELEX: 226662 SARB I - FAX: (0171) 407350**