

1. – Vista d'insieme della caldaia murale a condensazione Logamax plus GB022

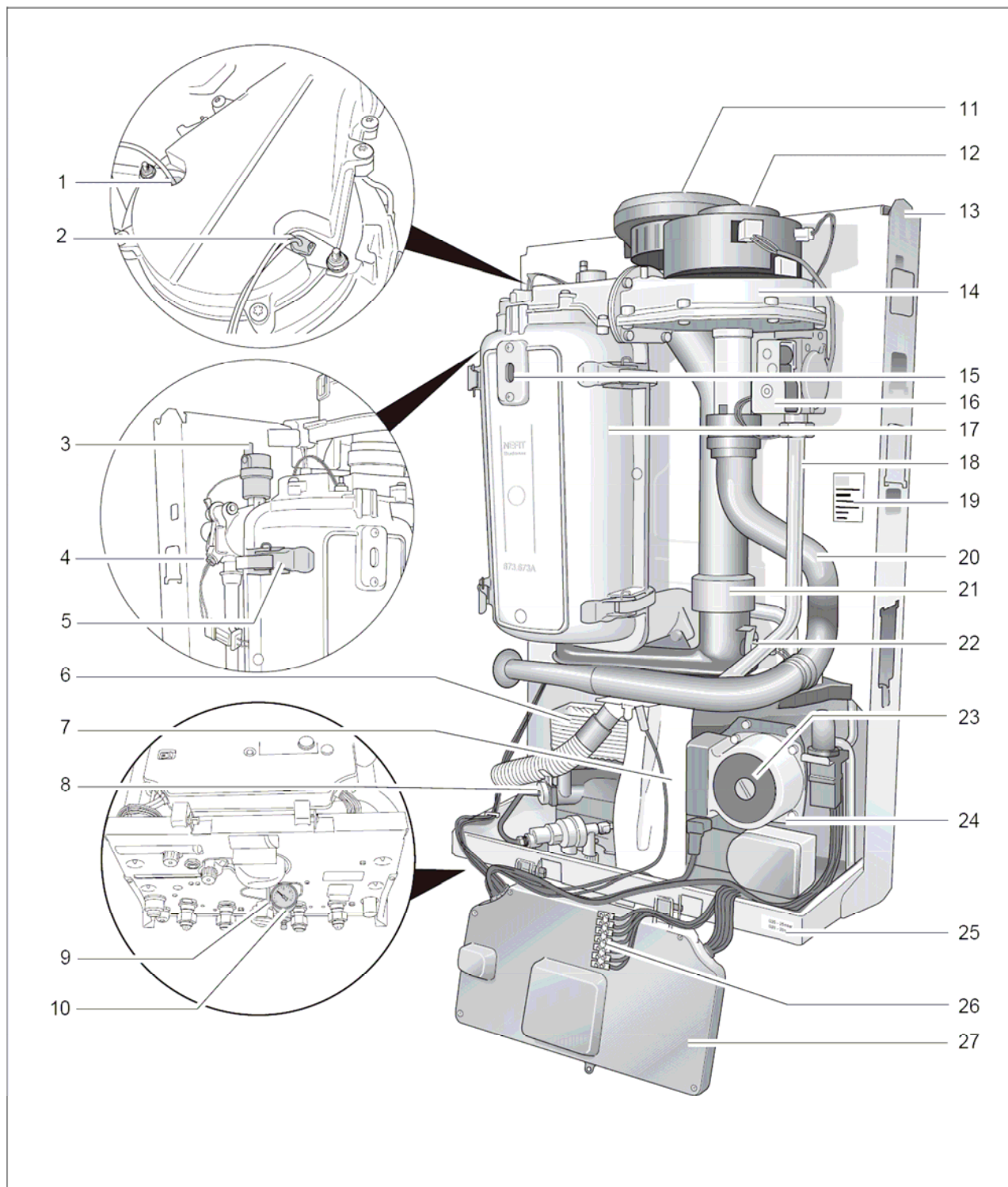


fig. 1 Vista d'insieme Logamax plus GB022

Legenda della vista d'insieme Logamax plus GB022 :

- Pos. 1: Elettrodi di ionizzazione
- Pos. 2: Dispositivo di accensione ad incandescenza
- Pos. 3: Disaeratore automatico
- Pos. 4: Sonda di sicurezza
- Pos. 5: Maniglia di chiusura della copertura dello scambiatore di calore
- Pos. 6: Scambiatore di calore a piastra
- Pos. 7: Sifone
- Pos. 8: Sonda di mandata
- Pos. 9: Limitatore portata acqua
- Pos. 10: Manometro a pressione (negli apparecchi combi)
- Pos. 11: Collegamento per aria comburente / scarico dei gas combusti
- Pos. 12: Ventilatore
- Pos. 13: Telaio
- Pos. 14: Unità di miscelazione aria/gas
- Pos. 15: Spioncino in vetro
- Pos. 16: Apparecchiatura gas
- Pos. 17: Scambiatore
- Pos. 18: Tubazione del gas
- Pos. 19: Targhetta dati dell'apparecchio
- Pos. 20: Tronchetto di aspirazione del ventilatore
- Pos. 21: Tubazione gas di scarico
- Pos. 22: Limitatore di temperatura di sicurezza per gas di scarico (STB)
- Pos. 23: Pompa di circolazione
- Pos. 24: Tubazione di scarico valvola di sicurezza
- Pos. 25: Targhetta dati della categoria di gas
- Pos. 26: Morsettiera
- Pos. 27: DBA (automatismo dedicato del bruciatore)

3 - Dati Tecnici caldaia murale a condensazione Logamax plus GB022

Logamax plus	Unità di misura	GB022-24	GB022-24K
Indicazioni generali			
Categoria tipo di gas secondo EN 437 (IT)		II _{2H3P} 20 mbar, 37 mbar (Metano H e Propano P)	
Potenza nominale in esercizio sanitario (apparecchi combinati)	kW	5,7 - 28,5 (con serbatoio esterno)	5,7 - 28,5
Potenza termica al focolare in esercizio riscaldamento (in base al potere calorifico inferiore del combustibile)	kW	6,0 - 24,0	6,0 - 24,0
Potenza termica al focolare in esercizio riscaldamento (in base al potere calorifico superiore del combustibile)	kW	7,6 - 25,5	7,6 - 25,5
Massimo consumo gas (acqua calda/accumulatore)	m ³ /h	3,02	3,02
Massimo consumo gas (riscaldamento)	m ³ /h	2,43	2,43
Rendimento caldaia (40/30 °C) a pieno carico (valore inferiore e superiore)	%	104 / 104	104 / 104
Rendimento caldaia (40/30 °C) a carico parziale (valore inferiore)	%	107	107
Rendimento caldaia (40/30 °C) a carico parziale (valore superiore)	%	96,3	96,3
Rendimento caldaia (75/60 °C) a pieno carico (valore inferiore e superiore)	%	95,7 / 86,2	95,7 / 86,2
Rendimento caldaia (75/60 °C) a carico parziale (valore inferiore e superiore)	%	94,6 / 85,2	94,6 / 85,2
Perdite al camino a bruciatore spento (perdite di messa a regime) sul carico termico nominale al focolare	%	1,2	1,2
Diametro ugello del gas metano			
Metano H	mm	4,45	4,45
Propano P	mm	3,45	3,45
Circuito dell'acqua di riscaldamento			
Potenza nominale (75/60 °C)	kW	5,3 - 22,0	5,3 - 22,0
Potenza nominale (40/30 °C)	kW	6,0 - 24,0	6,0 - 24,0
Temperatura massima di mandata	°C	90	90
Pressione dell'impianto consentita	bar	1,0 - 3,0	1,0 - 3,0
Pompa		UP 15-50	UP 15-50
Circuito dell'acqua calda			
Portata erogazione acqua calda a $\Delta T = 50$ °C	l/min	-	8,0
Portata erogazione acqua calda a $\Delta T = 35$ K	l/min	-	11,5
Pressione di collegamento acqua calda	bar	-	0,9 - 10
Temperatura acqua calda	°C	-	30 - 60
Collegamento gas combustibili			
Tipo di collegamento gas combustibili (tipologia costruttiva)		B ₂₃ , B ₃₃ , C ₁₃ , C ₃₃ , C ₅₃ , C ₆₃ , C ₇₃ , C ₈₃	
Scarico dei gas combustibili / adduzione di aria comburente	Ø mm	60 / 100	
Raccordi tubazione			
Scarico condensa	Ø mm	20	20
Mandata e ritorno del riscaldamento (con dima di montaggio)	Ø pollici	G $\frac{3}{4}$ "	G $\frac{3}{4}$ "
Acqua fredda / acqua calda (con dima di montaggio)	Ø pollici	G $\frac{1}{2}$ "	G $\frac{1}{2}$ "
Gas (dima di montaggio) (ingombro)	Ø pollici	G1"	G1"

Logamax plus	Unità di misura	GB022-24	GB022-24K
Valori gas combusti			
Fattore di emissione NO _x normalizzato	ppm (mg/kWh)	<30	<30
Fattore di emissione CO normalizzato	ppm (mg/kWh)	<22	<22
Specifiche elettriche			
Tensione di collegamento alla rete	V	230	230
Classe di protezione elettrica		IP 40 (B _{xx}), IP X4D (C _{xx})	
Assorbimento di potenza elettrica Standby / carico parziale / pieno carico	W	4 / 88 / 110	4 / 88 / 110
Dimensioni e peso			
Altezza	mm	780	780
Larghezza	mm	460	460
Profondità	mm	330	330
Peso senza rivestimento (con rivestimento)	kg	30 (33)	31 (34)

4. – Testo per capitolato caldaia murale a condensazione Logamax plus GB022

TESTO PER CAPITOLATI: Caldaia murale a condensazione combinata Logamax plus GB022 24/28 K funzionante a metano o GPL*, conforme alla norma EN 90/396 con riferimento alle norme EN483, EN625 e EN677, a bassa emissione di sostanze inquinanti conformemente alle norme EN 483 e RAL-UZ 61 (Angelo Blu). Scambiatore SpirAL di seconda generazione realizzato con tubo alettato in lega alluminio-silicio anticorrosione ad elevata superficie di scambio termico avvolto a spirale. Bruciatore cilindrico in acciaio inox a premiscelazione totale ad accensione elettronica tramite elettrodo ad incandescenza e controllo di fiamma a ionizzazione, sistema di premiscelazione Kombivent costituito da valvola gas a modulazione pneumatica a depressione e ventilatore a portata variabile con serranda antiriflusso. Campo di modulazione dal 25 al 100% in esercizio di riscaldamento istantanea di acqua calda sanitaria mediante scambiatore a piastre ad alta efficienza e commutazione di precedenza tramite valvola motorizzata a tre vie integrata con funzione di incremento della potenza (boost sanitario), con regolazione della temperatura di erogazione tra 30° e 60 °C. Automatismo bruciatore DBA con funzioni di gestione e controllo e diagnosi delle anomalie tramite indicazioni su display digitale. Programmazione semplificata tramite struttura a menu in chiaro testo direttamente sul pannello di controllo della caldaia. Controllo di flusso sullo scambiatore di calore tramite sonde NTC. Dotazione di sicurezza secondo DIN 4751 parte 3, con regolatore temperatura di mandata, termostato di sicurezza tramite sonda NTC, vaso d'espansione da 8 litri (0,75 bar), valvola di sicurezza a 3,0 bar e valvola di bypass differenziale tarata a 250 mbar. Completa di disconnettore idraulico per il carico dell'impianto termico. Raccordo integrato per sistema di aspirazione/scarico coassiale DN60/100 e possibilità di realizzare sistema sdoppiato 2 x DN80 tramite sdoppiatore accessorio. Mantello in materiale sintetico di elevata robustezza e stabilità di dimensioni compatte. Potenza nominale di 24 kW in riscaldamento (sistema di temperature 40/30 °C) e 28,5 kW in esercizio sanitario.

(* Con apposito kit accessorio di trasformazione per categoria gas G31 (propano). “Si declina ogni responsabilità in caso di installazione ed utilizzo della caldaia con gas di tipo diverso da quelli prescritti”. Vedi nel dettaglio accessori della caldaia.