

Logalux Direct LD104/B-11 metano **Logalux Direct LD104/B-11 GPL**

Per l'utente

**Si prega di leggere
attentamente prima dell'uso**



Prima di effettuare l'installazione dell'apparecchio leggere le istruzioni d'installazione!
Prima di effettuare la messa in servizio leggere le istruzioni d'uso!



Fare attenzione alle avvertenze descritte nel manuale!
Le caratteristiche di ventilazione del locale nel quale è installato l'apparecchio devono essere conformi alle normative vigenti!



L'installazione dell'apparecchio deve essere effettuata esclusivamente da aziende abilitate ai sensi della legislazione vigente!

Indice

1	Indicazioni per la sicurezza e la lettura dei simboli	3
1.1	Legenda dei simboli	3
1.2	Indicazioni per la sicurezza	3
2	Informazioni sull'apparecchio	4
2.1	Dichiarazione di conformità con marcatura CE	4
2.2	Codice tecnico per l'identificazione delle sigle degli apparecchi	4
2.3	Fornitura	4
2.4	Descrizione dell'apparecchio	4
2.5	Accessori speciali (opzionali)	4
2.6	Dimensioni e quote d'installazione	5
2.7	Schema di funzionamento	6
2.8	Schema elettrico	7
2.9	Descrizione di funzionamento	7
2.10	Dati tecnici	8
3	Utilizzo	9
3.1	Prima della messa in funzione	9
3.2	Accensione e spegnimento	9
3.3	Pressione dell'acqua	9
3.4	Regolazione	9
3.5	Regolazione della temperatura	10
3.6	Svuotamento dell'apparecchio	10
4	Leggi e Normative	11
5	Installazione	11
5.1	Informazioni importanti	11
5.2	Scelta del locale d'installazione	11
5.3	Fissaggio dell'apparecchio	12
5.4	Collegamento acqua	12
5.5	Collegamento gas	12
5.6	Prima di mettere in funzione l'apparecchio	12
6	Regolazione del gas (solo per tecnico abilitato ai sensi di legge)	13
6.1	Impostazioni di fabbrica	13
6.2	Regolazioni gas	13
6.3	Conversione ad altro tipo di gas	14
7	Manutenzione (solo per tecnico abilitato ai sensi di legge)	15
7.1	Interventi di manutenzione ordinaria	15
7.2	Dopo la manutenzione	15
7.3	Dispositivo di controllo dell'evacuazione dei prodotti della combustione	16
8	Problemi e possibili soluzioni	17
8.1	Problemi e possibili soluzioni	17
9	Garanzia	18
10	Tutela ambientale	20

1 Indicazioni per la sicurezza e la lettura dei simboli

1.1 Legenda dei simboli



I testi con le istruzioni per la sicurezza, compaiono su fondo grigio e sono contrassegnati, a margine, con un triangolo contenente un punto esclamativo.

I tipi di avviso servono a qualificare la gravità del rischio nel caso in cui non siano rispettate le precauzioni per la riduzione dei danni.

- Prudenza, se sono possibili danni materiali leggeri.
- Avvertimento, se sono possibili danni leggeri a persone o più gravi danni materiali
- Pericolo, se sono possibili danni gravi a persone



I testi con le informazioni sono indicati con il simbolo "i" a margine.

L'inizio e la fine del relativo testo sono contrassegnati con una linea orizzontale.

Le informazioni comprendono indicazioni importanti che non costituiscono un rischio né per le persone né per l'apparecchio.

1.2 Indicazioni per la sicurezza

In caso di odore di gas:

- ▶ Chiudere il rubinetto del gas.
- ▶ Aprire le finestre.
- ▶ Non attivare alcun interruttore elettrico.
- ▶ Non accendere alcuna fiamma.
- ▶ Da un altro locale, telefonare all'Azienda gas e ad un tecnico abilitato ai sensi di legge.

In caso di odore di gas combustivi:

- ▶ Togliere tensione all'apparecchio.
- ▶ Aprire porte e finestre.
- ▶ Far intervenire un installatore abilitato ai sensi di legge.

Installazione

- ▶ L'installazione dell'apparecchio può essere eseguita solo da un installatore abilitato ai sensi di legge.
- ▶ I tubi di aspirazione aria/scarico combustivi non devono essere modificati.
- ▶ Non chiudere o ridurre le aperture per l'immissione dell'aria.

Manutenzione

- ▶ L'utente deve provvedere alla manutenzione ed al controllo periodico dell'apparecchio tramite personale abilitato ai sensi di legge.
- ▶ L'utente è responsabile della sicurezza e idoneità dell'ambiente d'installazione.
- ▶ L'apparecchio deve essere controllato annualmente da personale abilitato ai sensi di legge o da un Servizio di assistenza tecnica autorizzato **BUDERUS**.
- ▶ Utilizzare solo ricambi originali.

Materiali esplosivi e facilmente infiammabili

- ▶ Non devono essere né utilizzati né conservati vicino all'apparecchio materiali infiammabili (carta, solventi, vernici, ecc.).

Aria comburente ed aria ambiente

- ▶ Per evitare eventuali corrosioni all'apparecchio, l'aria comburente e l'aria ambiente devono essere esenti da sostanze aggressive (per esempio idrocarburi alogenati che contengano cloro e fluoro).

Informazioni per il cliente

- ▶ Informare il cliente circa il funzionamento e l'utilizzo dell'apparecchio consegnandogli le istruzioni a corredo ed il documento di garanzia.
- ▶ Informare il cliente che non deve eseguire alcuna modifica né riparazione autonomamente.
- ▶ Informare il cliente che la garanzia ha validità 2 anni, dalla prima accensione, e non copre i danni provocati all'apparecchio se derivanti da: un utilizzo non corretto; un'installazione non idonea, con relativi rischi di rottura e/o deterioramento dell'apparecchio causati da agenti atmosferici (acqua piovana, gelo etc.); corti circuiti provocati da manomissioni interne/esterne o da fulmini; incrostazioni calcaree o occlusioni interne.

2 Informazioni sull'apparecchio

2.1 Dichiarazione di conformità con marcatura CE

0464 BM 0007

Modello	LD104-11/B...
Categoria	II ₂ HM3+
Tipo	B ₁₁ BS

Tab. 1

2.2 Codice tecnico per l'identificazione delle sigle degli apparecchi

LD	1	0	4	-11	/B
-----------	---	---	---	-----	----

Tab. 2

LD	Logalux Direct
1	Versione
0	Range di potenza (0-30 KW)
4	Camera aperta
-11	Portata acqua (l/min)
/B	Accensione elettronica a batteria 1,5 V

2.3 Fornitura

- Scaldabagno a gas
- Materiale per il fissaggio a muro
- Documentazione dell'apparecchio
- Rubinetto di chiusura acqua fredda.
- Raccordi di collegamento ad "S".

2.4 Descrizione dell'apparecchio

Di semplice utilizzo, l'apparecchio è pronto per l'uso semplicemente premendo un pulsante.

- Apparecchio per montaggio a parete
- Accensione elettronica comandata da microinterruttore collegato al gruppo acqua
- L'assenza di fiamma, in mancanza di richiesta di acqua, consente un notevole risparmio di gas rispetto ad un apparecchio tradizionale
- Bruciatore trasformabile da gas metano a gas GPL e viceversa
- Bruciatore pilota che resta in funzione solo per il tempo che intercorre tra l'apertura della valvola-acqua e l'accensione del bruciatore principale.
- Corpo interno dello scambiatore privo di piombo
- Gruppo acqua in poliammide rinforzato con fibra di vetro riciclabile al 100 %
- Regolazione automatica della potenza in funzione della richiesta d'acqua calda, con possibilità di intervento manuale

- Stabilizzatore di pressione per un funzionamento ottimale anche in caso di variazioni di pressione idrica in ingresso.

Dispositivi di sicurezza

- Elettrodo di ionizzazione che blocca l'afflusso del gas al bruciatore principale fino all'accensione del bruciatore pilota
- Dispositivo di controllo evacuazione gas combusti
- Limitatore di temperatura.

2.5 Accessori speciali (opzionali)

Kit trasformazione gas:

- da gas metano a gas GPL e viceversa.

2.6 Dimensioni e quote d'installazione (in mm)

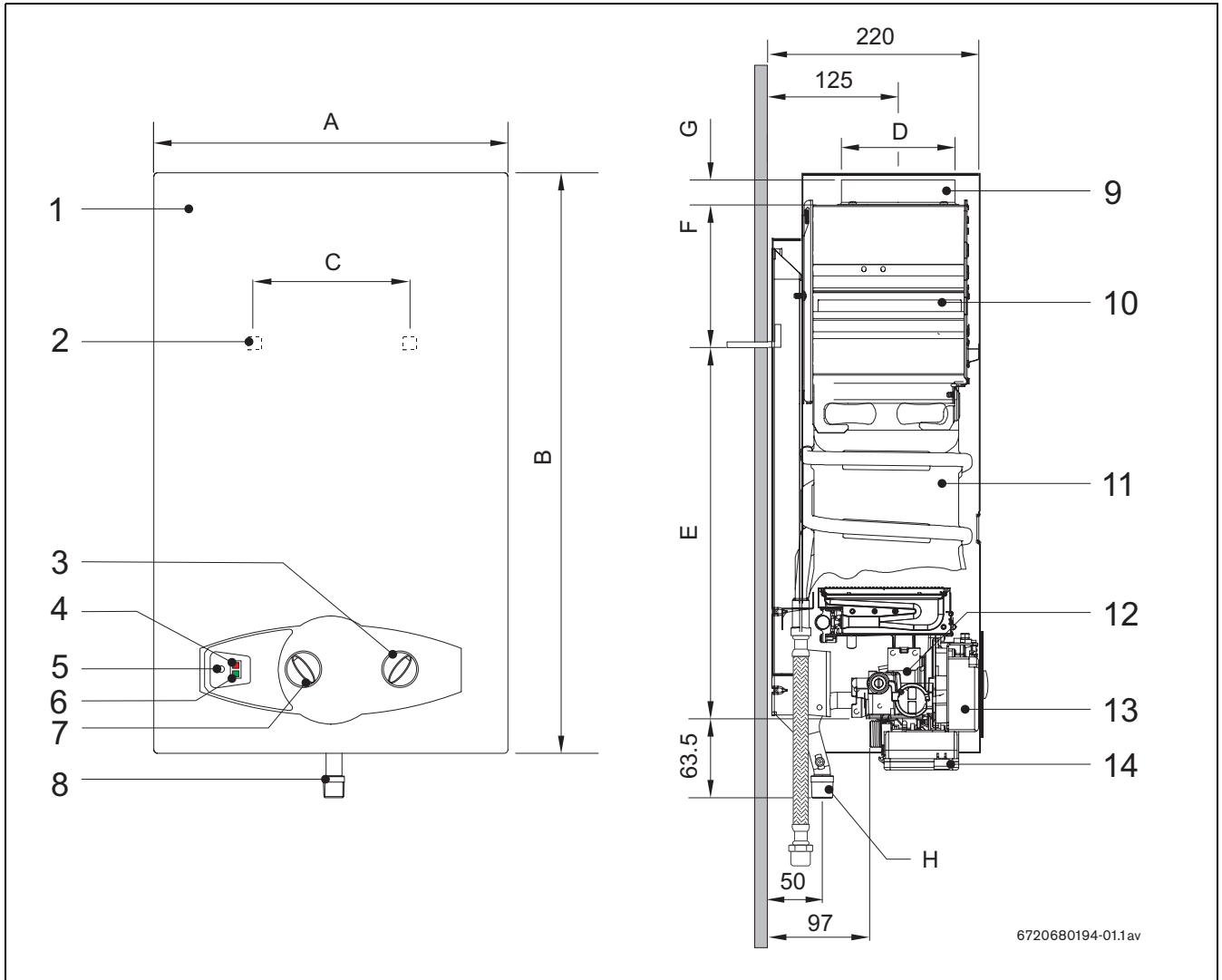


Fig. 1

- | | |
|---|----------------------------------|
| 1 Mantello | 8 Raccordo gas |
| 2 Fori per montaggio a parete | 9 Attacco gas combusti |
| 3 Manopola regolazione portata acqua | 10 Rompitiraggio |
| 4 LED controllo stato carica batterie | 11 Corpo interno |
| 5 Interruttore acceso/spento | 12 Gruppo gas |
| 6 LED controllo accensione bruciatore | 13 Gruppo accensione elettronica |
| 7 Manopola di regolazione della potenza | 14 Contenitore batterie |

Dimensioni (mm)	A	B	C	D	E	F	G	H (Ø)	
								metano	G.P.L.
LD104-11	310	580	228	112,5	463	60	25	1/2"	

Tab. 3 Dimensioni

2.7 Schema di funzionamento

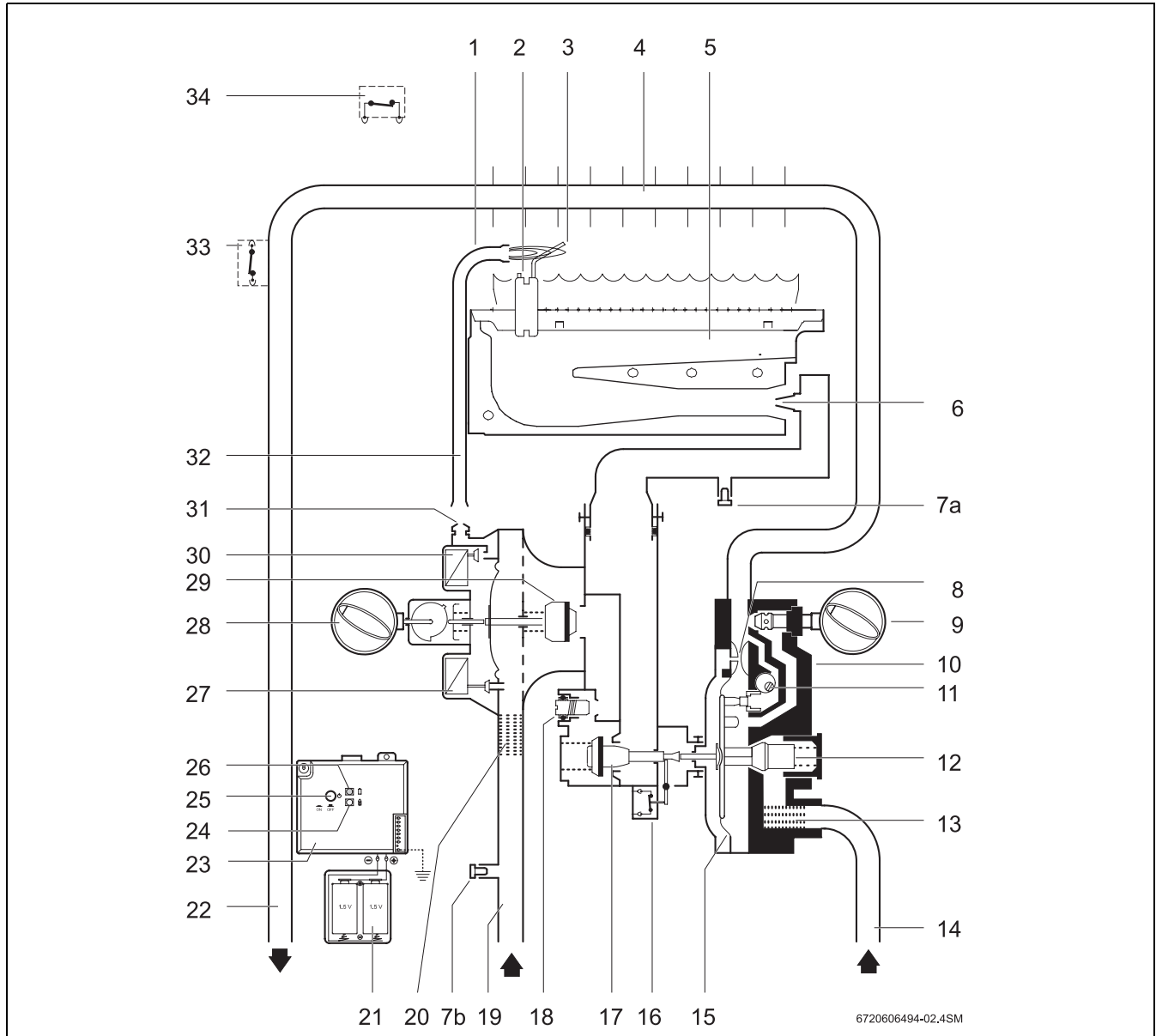


Fig. 2 Schema di funzionamento

- | | | | |
|----|--|----|---------------------------------------|
| 1 | Buciatore pilota | 17 | Valvola gas |
| 2 | Elettrodo di accensione | 18 | Vite di regolazione |
| 3 | Elettrodo di ionizzazione | 19 | Tubo entrata gas |
| 4 | Corpo interno | 20 | Filtro gas |
| 5 | Buciatore principale | 21 | Gruppo accensione a batteria |
| 6 | Ugelli bruciatore | 22 | Uscita acqua calda |
| 7a | Raccordo per misurazione pressione gas al bruciatore | 23 | Scheda elettronica |
| 7b | Raccordo per misurazione pressione gas di rete | 24 | LED controllo accensione bruciatore |
| 8 | Valvola di lenta accensione | 25 | Interruttore acceso/spento |
| 9 | Manopola di regolazione portata acqua | 26 | LED controllo stato carica batterie |
| 10 | Gruppo acqua | 27 | Elettrovalvola bruciatore principale |
| 11 | Vite di taratura | 28 | Manopola di regolazione della potenza |
| 12 | Stabilizzatore portata acqua | 29 | Valvola modulante |
| 13 | Filtro acqua | 30 | Elettrovalvola bruciatore pilota |
| 14 | Entrata acqua | 31 | Ugello spia gas |
| 15 | Membrana acqua | 32 | Tubazione gas bruciatore pilota |
| 16 | Microinterruttore | 33 | Limitatore di temperatura |
| | | 34 | Sensore scarico fumi |

2.8 Schema elettrico

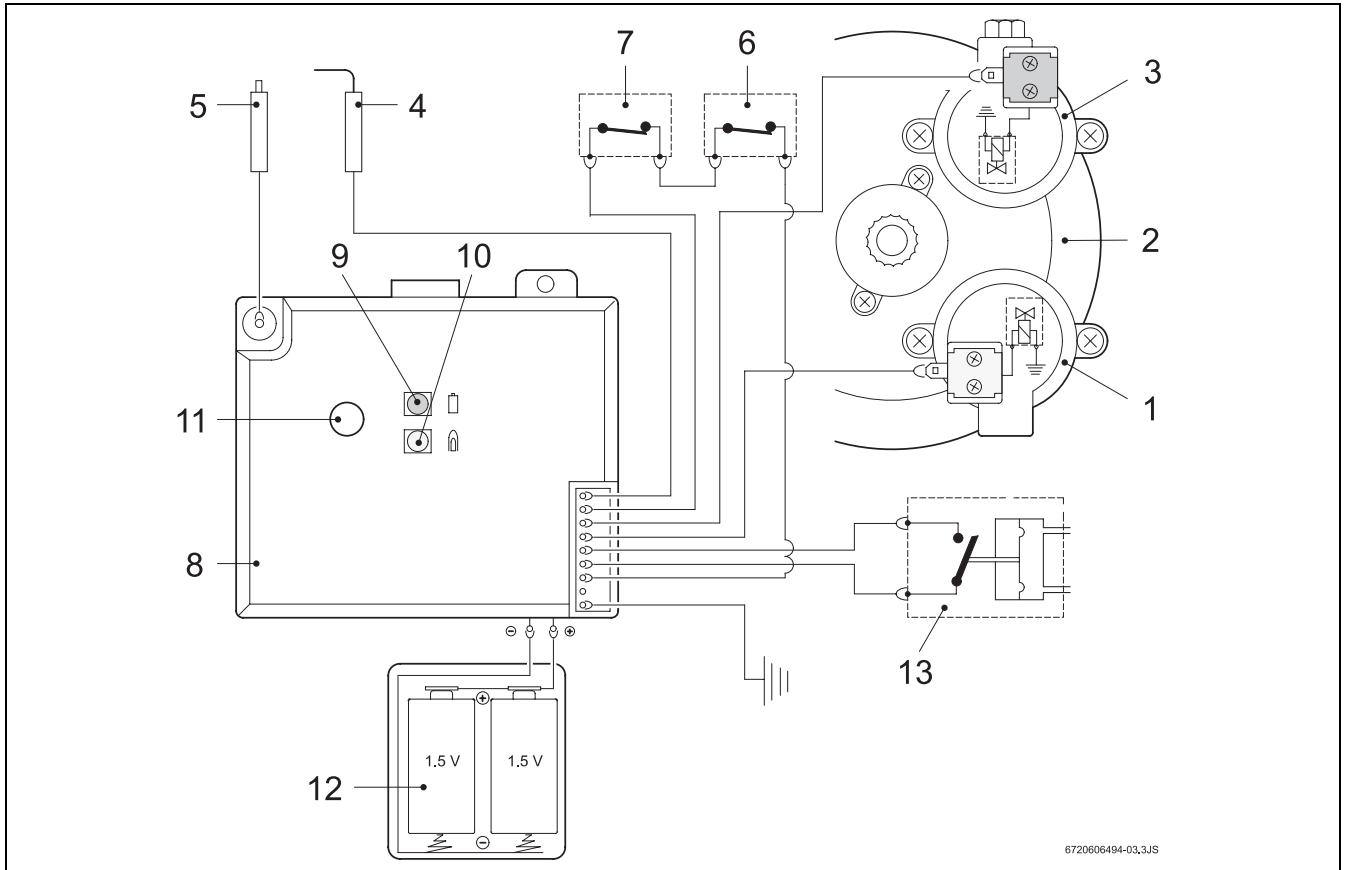


Fig. 3 Schema elettrico

- | | |
|--|---|
| <p>1 Elettrovalvola bruciatore principale</p> <p>2 Membrana gas</p> <p>3 Elettrovalvola bruciatore pilota</p> <p>4 Elettrodo di ionizzazione</p> <p>5 Elettrodo di accensione</p> <p>6 Sensore di controllo fumi</p> | <p>7 Limitatore di temperatura</p> <p>8 Scheda elettronica</p> <p>9 LED controllo stato carica batterie</p> <p>10 LED controllo accensione bruciatore</p> <p>11 Interruttore di accensione</p> <p>12 Contenitore batterie</p> <p>13 Microinteruttore</p> |
|--|---|

2.9 Descrizione di funzionamento

Questo scaldacqua è dotato di accensione elettronica automatica.

- Azionare l'interruttore di accensione (Fig. 4).

Aprire un rubinetto dell'acqua calda: si accenderà il bruciatore pilota e, dopo qualche secondo, si accenderà anche il bruciatore principale. Il bruciatore pilota si spegnerà automaticamente dopo alcuni secondi.

Ciò permette un considerevole risparmio di energia poiché la fiamma pilota rimane accesa solo per il tempo minimo necessario fino all'accensione del bruciatore principale. Negli scaldacqua tradizionali è sempre accesa.



L'accensione può non riuscire se è presente aria nel tubo del gas.

In questo caso:

- Chiudere e riaprire il rubinetto dell'acqua calda e ripetere l'accensione fino a sfiatare completamente il tubo del gas.

2.10 Dati tecnici

Caratteristiche tecniche	Simbolo	Unità	LD104-11
Potenza e carico termico			
Potenza termica nominale	P _n	kW	19,2
Potenza termica minima	P _{min}	kW	7
Campo di regolazione manuale della potenza termica nominale		kW	7 - 19,2
Portata nominale	Q _n	kW	21,8
Portata minima	Q _{min}	kW	8,1
Valori di allacciamento gas*			
Minima pressione dinamica in ingresso			
Gas metano H	G20	mbar	20
G.P.L. (Butano/Propano)	G30/G31	mbar	30/37
Consumi			
Gas metano H	G20	m ³ /h	2,3
G.P.L. (Butano/Propano)	G30/G31	kg/h	1,7
N° ugelli			12
Dati tecnici acqua			
Pressione massima di esercizio**	P _w	bar	12
Manopola ruotata completamente in senso orario			
Aumento della temperatura		°C	50
Quantità dell'acqua calda		l/min	2 - 5,5
Pressione minima di esercizio	P _{wmin}	bar	0,1
Pressione dinamica minima		bar	0,25
Manopola ruotata completamente in senso antiorario			
Aumento della temperatura		°C	25
Quantità dell'acqua calda		l/min	4 - 11
Pressione minima di esercizio		bar	0,2
Pressione dinamica min.		bar	0,6
Valori gas combusti***			
Prevalenza (tiraggio minimo al camino)		mbar	0,015
Portata fumi		g/s	13
Temperatura		°C	160

Tab. 4

* Hi 15°C - 1013 mbar - seco: Gas metano 34,2 MJ/m³ (9,5 kWh/m³)

GPL: Butano 45,72 MJ/kg (12,7 kWh/kg) - Propano 46,44 MJ/kg (12,9 kWh/kg)

** Contenimento degli effetti di espansione dell'acqua

*** Per una potenza termica nominale

3 Utilizzo



Aprire i rubinetti di acqua e gas.



ATTENZIONE:

nella zona del bruciatore il mantello può raggiungere temperature elevate, con il rischio di scottature in caso di contatto.

3.1 Prima della messa in funzione



ATTENZIONE:

▶ la prima accensione dello scaldabagno deve essere eseguita da un tecnico abilitato ai sensi di legge, che fornirà al cliente tutte le informazioni necessarie per il corretto funzionamento dello stesso.

- ▶ Controllare se il tipo di gas indicato sulla targhetta di omologazione corrisponde a quello fornito.
- ▶ Aprire la valvola di blocco dell'acqua fredda.
- ▶ Aprire il rubinetto del gas.

3.2 Accensione e spegnimento

Accensione

- ▶ Premere l'interruttore , posizione .

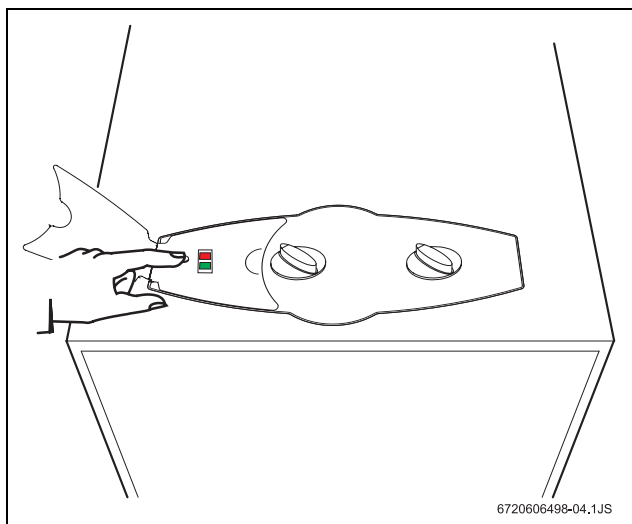


Fig. 4

Led verde acceso = bruciatore principale acceso

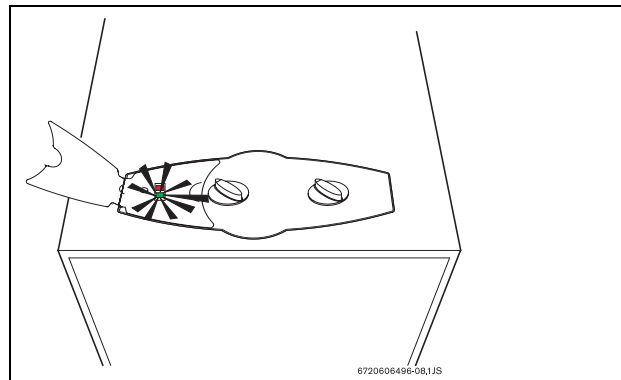


Fig. 5

Spegnimento

- ▶ Premere l'interruttore , posizione .

3.3 Pressione dell'acqua

Quando il LED rosso lampeggia, sostituire le batterie.

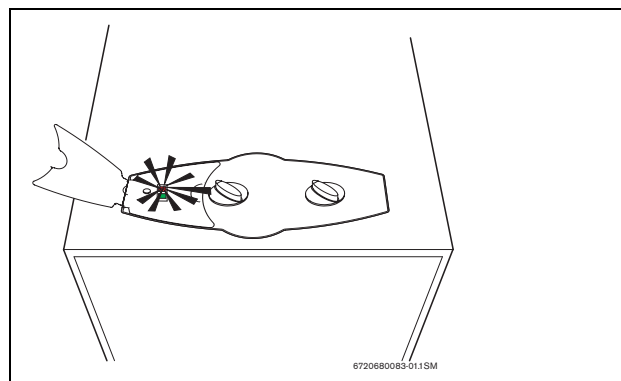


Fig. 6

3.4 Regolazione

Ruotando il selettore in senso orario si diminuisce la temperatura dell'acqua calda sanitaria e la potenza dell'apparecchio.

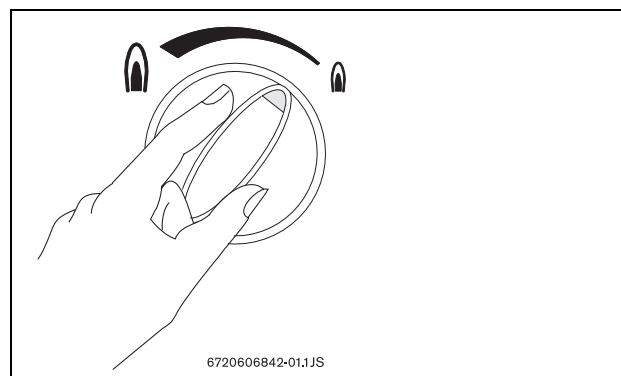


Fig. 7

Ruotando il selettore in senso anti-orario si aumenta la temperatura dell'acqua calda sanitaria e la potenza dell'apparecchio.

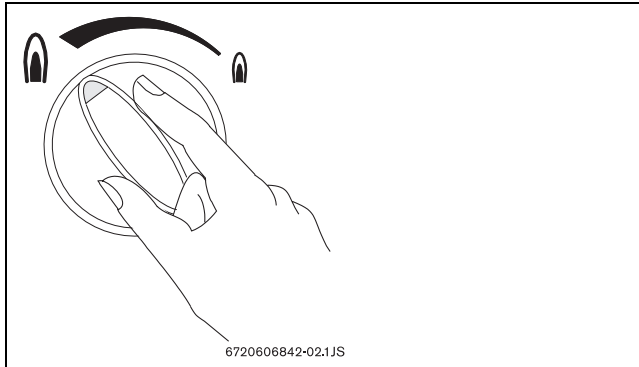


Fig. 8

3.5 Regolazione della temperatura

- ▶ Ruotando la manopola in senso antiorario. Aumenta la quantità d'acqua e diminuisce la temperatura

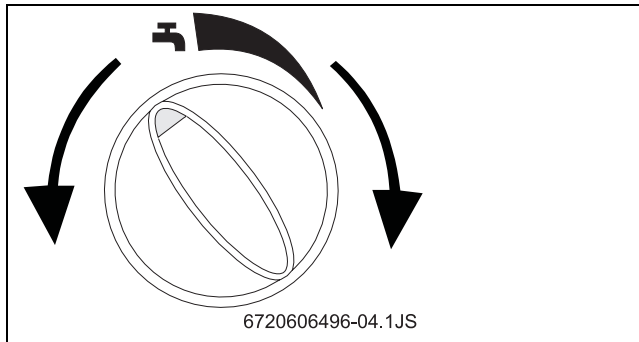


Fig. 9

- ▶ Ruotando la manopola in senso orario. Diminuisce la quantità d'acqua ed aumenta la temperatura.

Regolando la posizione della manopola in modo da ottenere una giusta temperatura dell'acqua, si riduce il consumo di gas e si minimizza il deposito di calcare sullo scambiatore di calore.

3.6 Svuotamento dell'apparecchio

In caso di pericolo di gelo:

- ▶ Chiudere l'alimentazione dell'acqua fredda.
- ▶ Aprire tutti i rubinetti dell'acqua calda.
- ▶ Rimuovere il fermaglio dall'alloggiamento del filtro (n° 1) sul gruppo acqua.
- ▶ Estrarre il tappo (n° 2).

- ▶ Svuotare completamente l'apparecchio.

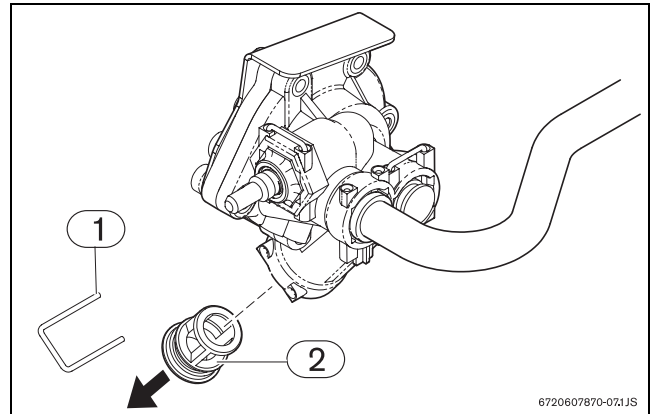


Fig. 10 Svuotamento

- 1 Fermaglio
- 2 Tappo

4 Leggi e normative

Attenersi a leggi e normative vigenti (UNI-CIG 7129 e 7131) e ad eventuali disposizioni locali riguardanti l'installazione di apparecchi a gas e relativi sistemi di evacuazione dei gas combustibili.

5 Installazione



L'installazione, l'allacciamento elettrico, l'allacciamento lato gas e lato fumi e la messa in funzione possono essere eseguiti soltanto da un'azienda specializzata autorizzata, dall'azienda di distribuzione del gas o dell'energia elettrica.



L'apparecchio può essere installato solamente nei paesi indicati nella targhetta identificativa.

5.1 Informazioni importanti

- ▶ Verificare se la pressione gas di rete corrisponde a quella indicata per l'uso dell'apparecchio nella tab. 4.
- ▶ Verificare che il diametro della tubazione possa garantire la portata gas, come da tab. 3.
- ▶ Installare un rubinetto sulla tubazione del gas, a monte dell'apparecchio, in posizione visibile ed accessibile e comunque il più vicino possibile all'apparecchio.
- ▶ In caso di gas GPL, si consiglia il montaggio di un regolatore di pressione dotato di valvola di sicurezza per evitare pressioni eccessive.
- ▶ Eseguire la prova di tenuta del gas mantenendo il rubinetto gas dell'apparecchio chiuso ai fini di evitare danni all'apparecchio, causati dalla pressione di prova.
- ▶ Verificare che l'apparecchio da installare sia predisposto per il tipo di gas distribuito dalla rete.
- ▶ Prima di mettere in servizio l'apparecchio eseguire uno spurgo dell'aria presente nella tubazione del gas.
- ▶ Procedere al controllo della durezza dell'acqua (°F). In caso di durezza elevata, si consiglia il montaggio, a monte dell'apparecchio, di un dispositivo di addolcimento acque o di altro tipo comprovato e conforme alle norme vigenti.
- ▶ Nel caso siano impiegate per l'acqua tubazioni in materiale plastico, i primi due tratti (acqua calda e fredda) collegati allo scaldabagno, devono essere realizzati in metallo, per almeno 1,5 metri.

5.2 Scelta del locale d'installazione

Disposizioni relative al locale d'installazione

- Attenersi scrupolosamente a leggi e normative vigenti (UNI-CIG 7129, UNI-CIG 7131) e ad eventuali disposizioni locali riguardanti l'installazione di apparecchiature a gas e l'evacuazione dei gas combustibili. Misure d'installazione, vedi Fig. 11.
- Non installare l'apparecchio sopra una fonte di calore.

Per evitare fenomeni di corrosione, non devono essere situati nelle vicinanze della griglia di aspirazione aria comburente, prodotti come solventi, vernici, gas combustibili, colle o detersivi per la casa che contengano idrocarburi alogenati o qualsiasi altro prodotto che possa causare corrosione.

- Per evitare fenomeni di corrosione, non devono essere situati nelle vicinanze della griglia di aspirazione aria comburente, prodotti come solventi, vernici, gas combustibili, colle o detersivi per la casa che contengano idrocarburi alogenati o qualsiasi altro prodotto che possa causare corrosione.
- Rispettare le distanze minime d'installazione (vedere Fig. 11).
- Non installare l'apparecchio in ambienti in cui la temperatura può scendere a 0° C.

Nel caso non si dovesse utilizzare lo scaldabagno per lungo tempo e per evitare danni causati dal gelo:

- ▶ Spegnerne l'apparecchio,
- ▶ Svuotare l'apparecchio (vedere paragrafo 3.6).

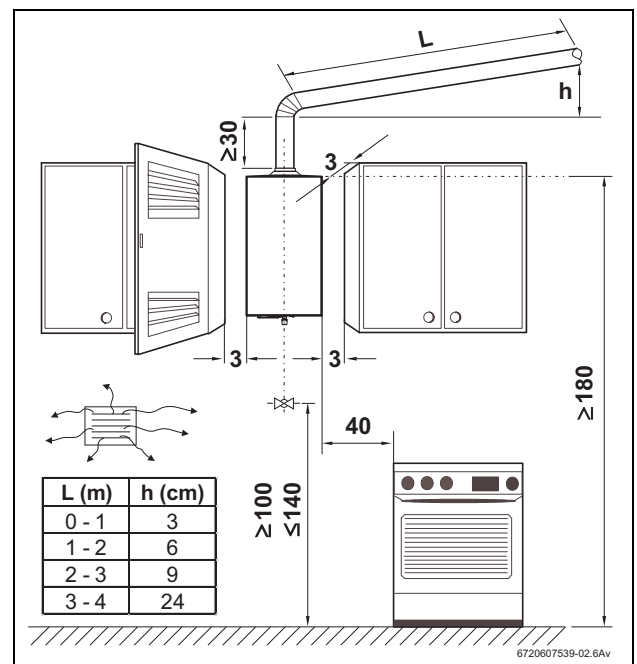


Fig. 11 Distanze minime

Sistemi di scarico fumi

- Attenersi alle normative vigenti nonché alle eventuali disposizioni delle autorità locali, riguardanti l'installazione di apparecchi a gas e l'evacuazione dei gas combustibili.
- Il tubo di scarico dei gas combustibili deve essere a tenuta stagna e formare un tratto ascensionale il più lungo possibile, riducendo al minimo la lunghezza dei tratti orizzontali che portano alla canna fumaria.
- La tubazione di scarico deve avere un diametro interno maggiore o uguale a quello di uscita dell'attacco gas.

Temperatura superficiale

La temperatura superficiale max. dell'apparecchio, ad eccezione della tubazione fumi, è inferiore a 85 °C. Non sono pertanto necessarie particolari misure di sicurezza per materiali e arredamenti infiammabili. Osservare eventuali norme divergenti delle singole regioni.

Aria comburente

- Per il dimensionamento dell'apertura di aereazione attenersi alle normative vigenti nonché alle eventuali disposizioni delle autorità locali
- Per evitare fenomeni di corrosione l'aria comburente non deve essere contaminata da sostanze aggressive. Sono considerati fortemente corrosivi gli idrocarburi alogenati, sostanze contenenti cloro o fluoro (ad es. solventi, vernici, collanti, gas propellenti e detergenti per la casa).

5.3 Fissaggio dell'apparecchio

- ▶ Togliere la manopola del selettore della temperatura e del selettore della potenza.
- ▶ Allentare le viti di fissaggio.
- ▶ Con un movimento simultaneo verso di sé e verso l'alto rimuovere il mantello dal suo alloggiamento.
- ▶ Fissare l'apparecchio in modo che questo risulti perfettamente verticale, utilizzando a questo scopo gli agganci posti sulla parete posteriore dell'apparecchio.

**ATTENZIONE:**

Non fissare l'apparecchio ai soli tubi del gas e dell'acqua.

5.4 Collegamento acqua

Procedere ad una pulizia dell'impianto ed eventualmente all'installazione di appositi filtri esterni all'apparecchio. La formazione di calcare e l'intasamento del filtro provocano una diminuzione della portata o compromettono il corretto funzionamento dell'apparecchio.

- ▶ Individuare le tubazioni di acqua calda (Fig. 12, pos. B) e fredda (Fig. 12, pos. A) dell'impianto onde evitare eventuali inversioni di collegamento.

- ▶ Collegare l'acqua calda e fredda a mezzo dei raccordi eccentrici forniti a corredo (evitare l'installazione di tubi, raccordi flessibili o rubinetti che abbiano sezioni interne ridotte).

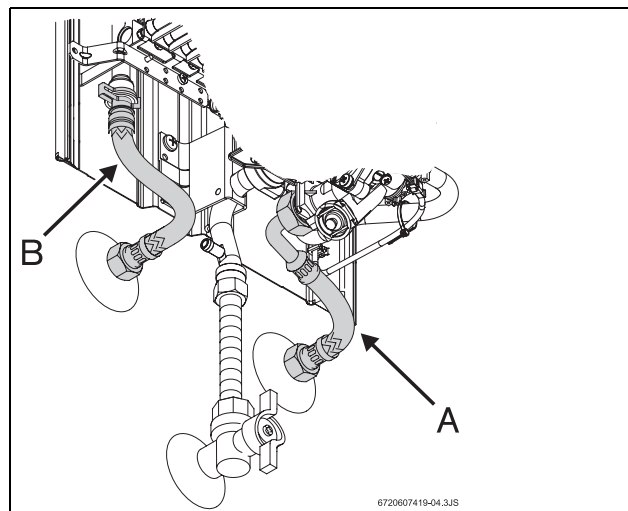


Fig. 12 Collegamento acqua



Per evitare problemi provocati da repentini cambiamenti della pressione idrica di rete, si consiglia il montaggio di una valvola di non ritorno a monte dell'apparecchio.

5.5 Collegamento gas

Il collegamento del gas allo scaldabagno deve obbligatoriamente rispettare le disposizioni contenute nelle Norme UNI-CIG 7129 e 7131. Inserire un rubinetto gas.

5.6 Prima di mettere in funzione l'apparecchio

- ▶ Aprire il rubinetto del gas e la valvola di entrata acqua.
- ▶ Verificare la buona funzionalità del dispositivo di sicurezza gas combustibili procedere come spiegato nel capitolo 7.3 "Dispositivo di controllo dell'evacuazione dei prodotti della combustione".

6 Regolazione del gas (solo per tecnico abilitato ai sensi di legge)

6.1 Impostazioni di fabbrica



I componenti sigillati non devono essere manomessi o aperti.

Gas metano

Gli apparecchi per gas metano (G 20), dopo essere stati regolati in fabbrica per quei valori che compaiono nella targhetta delle caratteristiche, sono forniti con i componenti principali (interni) sigillati.



Gli apparecchi non devono essere messi in funzione se la pressione del gas metano è minore di 17 mbar o superiore a 25 mbar.

Gas GPL

Gli apparecchi per gas GPL (Butano - G30 / Propano - G31) dopo essere stati regolati in fabbrica per quei valori che compaiono nella targhetta delle caratteristiche, sono forniti con i componenti principali (interni) sigillati.



Gli apparecchi non devono essere messi in funzione se la pressione del gas Butano è minore di 20 mbar o superiore a 35 mbar e in caso di propano se è minore di 25 mbar o superiore a 45 mbar.



E' possibile fare una regolazione e/o controllo ai fini della potenza nominale; per questa operazione è necessario un apposito manometro per gas.

6.2 Regolazioni gas

Accesso alle parti gas

- Togliere il mantello (vedere paragrafo 5.3)

Collegamento del manometro gas

- Togliere la vite della presa di pressione gas.

- Collegare alla presa il tubo del manometro gas.

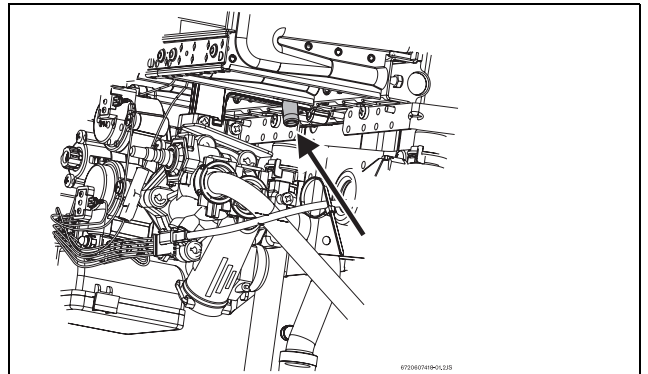


Fig. 13 Vite della presa di pressione

Regolazione della pressione massima del gas

- Togliere il sigillo della vite (Fig. 14).
- Mettere in funzione l'apparecchio con il selettore di temperatura ruotato tutto verso sinistra (potenza massima).

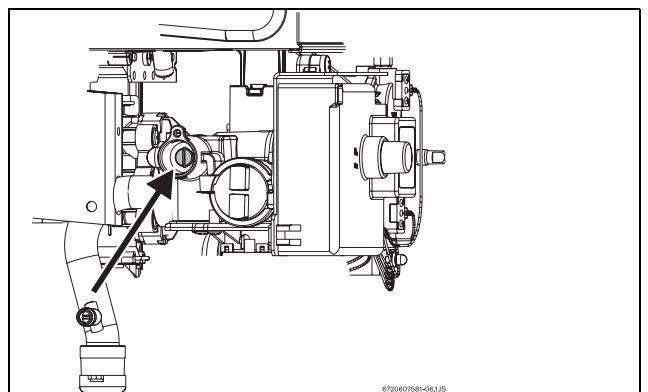


Fig. 14 Vite per regolazione della pressione massima

- Aprire un rubinetto dell'acqua calda.
- Regolare la pressione mediante la vite (Fig. 14) attenendosi ai dati di pressione esposti nella tab. 5.
- Sigillare nuovamente la vite.

Regolazione della pressione minima



La regolazione della pressione minima, avviene in automatico, subito dopo aver regolato la pressione massima.

		Gas metano H	Butano	Propano
Codice ugelli	LD104-11/B	8708202113 (1,10)	8708202130 (0,70)	
		8708202124 (1,20)	8708202128 (0,72)	
Pressione di rete (mbar)	LD104-11/B	20	30	37
Pressione massima al bruciatore (mbar)	LD104-11/B	12,7	28	35

Tab. 5 Ugelli e valori di pressione gas

6.3 Conversione ad altro tipo di gas

Per la trasformazione utilizzare solo ricambi originali Buderus. La conversione dovrà essere affidata ad un tecnico abilitato.

7 Manutenzione (solo per tecnico abilitato ai sensi di legge)



Si consiglia di sottoporre l'apparecchio a manutenzione da parte di un'azienda specializzata autorizzata una volta all'anno.



AVVERTENZA:

Prima di effettuare qualsiasi manutenzione:

- ▶ Chiudere il rubinetto dell'acqua fredda.
- ▶ Chiudere il rubinetto del gas.

- ▶ Utilizzare soltanto ricambi originali!
- ▶ Richiedere i ricambi originali utilizzando l'elenco dei ricambi.
- ▶ Sostituire le guarnizioni e gli o-ring smontati con componenti nuovi.
- ▶ I lubrificanti consentiti sono:
 - per i componenti toccati dall'acqua: Unisilkon L 641 (8 709 918 413)
 - per i collegamenti a vite: HFt 1 v 5 (8 709 918 010).

7.1 Interventi di manutenzione ordinaria

Controllo del funzionamento

- ▶ Controllare il funzionamento di tutti i componenti di sicurezza, impostazione e monitoraggio.

Scambiatore di calore

- ▶ Controllare lo scambiatore di calore.
- ▶ Se è sporco:
 - smontare lo scambiatore di calore ed estrarre il limitatore;
 - pulire lo scambiatore di calore con un getto d'acqua potente.
- ▶ In caso di sporco ostinato: mettere in ammollo i componenti sporchi in acqua molto calda con detergente e pulirli con cautela.
- ▶ Se necessario: eliminare il calcare dall'interno dello scambiatore di calore e dai raccordi.
- ▶ Rimontare lo scambiatore di calore con nuove guarnizioni.
- ▶ Montare il limitatore sul supporto.

Brucciato

- ▶ Controllare il bruciatore ogni anno e, se necessario, pulirlo.
- ▶ In caso di forte sporcizia (grasso, fuliggine): smontare il bruciatore, immergerlo in acqua molto calda e pulirlo con cautela.

Filtro dell'acqua



AVVERTENZA:

l'apparecchio non deve essere messo in funzione senza il filtro dell'acqua.

- ▶ Sostituire il filtro dell'acqua sull'entrata del gruppo acqua.

Brucciato e ugello pilota

- ▶ Smontare e pulire il bruciatore pilota.
- ▶ Smontare e pulire l'ugello pilota.

7.2 Dopo la manutenzione

- ▶ Aprire il rubinetto del gas e la valvola di blocco dell'acqua fredda e verificare la tenuta di tutti i collegamenti.
- ▶ Rimettere in funzione l'apparecchio, come descritto nel capitolo 7 «Manutenzione» .

7.3 Dispositivo di controllo dell'evacuazione dei prodotti della combustione

**PERICOLO:**

Questo accessorio non deve assolutamente essere rimosso, modificato o sostituito con altro di diversa costruzione.

Funzionamento e norme di sicurezza

Il sensore fumi controlla la corretta evacuazione dei gas combustibili. In caso di loro fuoriuscita nell'ambiente, l'apparecchio si spegnerà automaticamente. Se l'apparecchio continua a spegnersi, è necessario chiedere l'intervento di personale qualificato che controllerà il corretto funzionamento dell'apparecchio ed il percorso dei gas combustibili.

Se l'apparecchio si spegne durante il funzionamento:

- ▶ Ventilare il locale
- ▶ Attendere circa 10 minuti prima di riaccendere l'apparecchio.

Se il fatto si ripete, rivolgersi ad un installatore qualificato o ad un Servizio di Assistenza Buderus per verificare il corretto funzionamento dello scaldabagno, l'assenza di ostruzioni nel percorso dei gas combustibili e la corretta ventilazione dei locali.

**PERICOLO:**

È assolutamente vietato scollegare, spostare o manomettere, in qualunque modo, il dispositivo di controllo dei gas combustibili.

8 Problemi e possibili soluzioni

8.1 Problemi e possibili soluzioni

Il montaggio, la manutenzione e la riparazione degli scaldabagni debbono essere affidati unicamente a personale autorizzato: la tabella che segue aiuta nella risoluzione di alcuni semplici inconvenienti. Le situazioni indicate con un * richiedono l'intervento di un tecnico qualificato o un Centro di Assistenza Buderus.

Problema	Causa	Soluzione
Il bruciatore non si accende.	Interruttore in posizione di "spento" o batterie mal inserite o esaurite.	Portare l'interruttore in posizione di acceso, controllare il corretto inserimento delle batterie e, se necessario, sostituirle.
Lenta e difficoltosa accensione del pilota.	Batterie esaurite.	Sostituirle.
Il Led lampeggia.		
Temperatura dell'acqua insufficiente.		Controllare la posizione della manopola di regolazione della portata dell'acqua e modificarla fino all'ottenimento della temperatura desiderata.
Temperatura dell'acqua insufficiente, fiamma debole.	Filtro gas o bruciatore sporchi/danneggiati.	Pulire il bruciatore ed il filtro gas*.
	Insufficiente pressione del gas.	Verificare pressione di rete (metano). Controllare il dispositivo di regolazione delle bombole (GPL) e sostituirlo se guasto o insufficiente.
Il bruciatore si spegne durante l'utilizzo.	É intervenuto il sensore dei gas combustibili.	Ventilare il locale di installazione ed attendere 10 minuti prima di riaccendere lo scaldabagno: se il fenomeno si ripete, chiamare un installatore qualificato od un Centro di Assistenza Buderus.
	É intervenuto il limitatore di temperatura.	Attendere 10 minuti prima di riaccendere lo scaldabagno: se il fenomeno si ripete, chiamare un installatore qualificato od un Centro di Assistenza Buderus.
Portata acqua ridotta.	Pressione idrica insufficiente.	Verificare e correggere*.
	Rubinetti o miscelatori intasati di calcare.	Controllare e pulire.
	Gruppo acqua ostruito.	Pulire il filtro*.
	Serpentino ostruito (calcare).	Decalcificare e pulire*.

Tab. 6

9 Garanzia

Buderus

Carta di Garanzia

Dati cliente finale	Dati installatore	Effettuata convalida garanzia il
Nome e Cognome	Nome e Cognome	
Telefono	Telefono	Timbro del Centro assistenza per convalida
Indirizzo	Indirizzo	
C.A.P.	C.A.P.	
Città (Provincia)	Città (Provincia)	
Indirizzo d'installazione della caldaia/impianto solare se diverso dall'indirizzo del cliente finale		
Indirizzo	C.A.P.	Città (Provincia)

per caldaia	<input type="checkbox"/> Modello Caldaia	Potenza (kW)	Tipologia combustibile utilizzato	<input type="checkbox"/> M Caldaia metano	<input type="checkbox"/> A (altro, gpl, gasolio)
	Ser-Nr (numero di serie)		Tipologia di utilizzo della caldaia	<input type="checkbox"/> Solo riscaldamento	<input type="checkbox"/> Riscaldamento e acqua calda

.....
Nr. fattura acquisto/installazione...../...../.....
Data fattura.....
Timbro

per impianto solare	<input type="checkbox"/> Tipologia di combustibile utilizzato. Qualora l'integrazione principale dell'impianto solare sia fatta utilizzando una caldaia a metano, specificare il tipo d'integrazione utilizzato, barrando una sola casella:			
	<input type="checkbox"/> boiler elettrico		<input type="checkbox"/> altro/caldaia gpl/gasolio	
	Caratteristiche dei componenti d'impianto			
Sigla collettore	Numero di serie	Sigla collettore	Numero di serie	
-----	-----	-----	-----	
-----	-----	-----	-----	
-----	-----	-----	-----	
Sigla accumulo	Numero di serie	Sigla accumulo	Numero di serie	
-----	-----	-----	-----	
-----	-----	-----	-----	
-----	-----	-----	-----	
Regolazione	Numero di serie	Regolazione	Numero di serie	
-----	-----	-----	-----	
-----	-----	-----	-----	
-----	-----	-----	-----	

.....
Nr. fattura acquisto/installazione...../...../.....
Data fattura.....
Timbro

I dati sopra forniti sono veritieri. Il cliente e l'installatore si impegnano a conservare la documentazione fiscale e la relativa garanzia per la durata della stessa, a fornire copia entro 10 giorni in caso di esplicita richiesta di Buderus o di soggetti da Essa delegati. Il risparmio energetico prodotto da tale installazione sarà censito ai sensi del D.M. 20/07/04 e concorrerà perciò al raggiungimento degli obiettivi di risparmio energetico nazionali e di riduzione dei gas serra previsti dal protocollo di Kyoto.

Privacy. Il sottoscritto dichiara di prestare il proprio consenso al trattamento e alla comunicazione a terzi dei suoi dati personali, in conformità al D.Lgs 196/2003, e di prestare altresì il proprio consenso al fatto che i suoi dati personali potranno essere trasferiti da Buderus ad altri soggetti che prestano servizi necessari allo svolgimento della attività della stessa.

.....
FIRMA INSTALLATORE...../...../.....
DATA.....
FIRMA DEL CLIENTE

con presa visione delle Condizioni di Garanzia sul retro

Da compilare integralmente e rispedire a

Buderus SpA, Via E. Fermi, 40-42, 20090 Assago (MI) o via fax al 02 48864100 o per e-mail a garanzie@buderus.it

Da compilare integralmente e rispedire a Buderus S.p.A.

N. Protocollo rilasciato dal Numero Verde

CONDIZIONI DI VALIDITÀ DELLA GARANZIA

La presente garanzia viene rilasciata dalla Buderus S.p.A., società unipersonale (di seguito per brevità anche solo Buderus) ed ha validità di ventiquattro (24) mesi decorrenti dalla data di acquisto del prodotto cui si riferisce, qualora l'acquirente lo acquisti per fini estranei alla propria attività imprenditoriale, commerciale e professionale. Avrà al contrario validità di dodici (12) mesi qualora l'acquirente acquisti il prodotto per fini inerenti la propria attività imprenditoriale, commerciale e professionale. Per accumulatori/ produttori di acqua calda sanitaria, accumulatori inerziali, centrale termica a condensazione con integrazione solare Logamax plus GB152T-170SR e collettori solari termici la garanzia ha validità di cinque (5) anni anziché di ventiquattro (24) mesi e ciò indipendentemente dai fini per cui il prodotto è stato acquistato.

La garanzia è soggetta ai seguenti presupposti e condizioni.

- Efficacia. Per la validità ed il riconoscimento della presente garanzia il cliente dovrà esibire un documento comprovante la data di acquisto del prodotto e provare la sua** legittimazione a richiedere l'intervento in garanzia. Al riguardo si prega il cliente, ai fini di quanto sopra, di inviare il primo foglio della presente garanzia (carta di garanzia), debitamente compilato in ogni sua parte e sottoscritto a Buderus S.p.A., Via E. Fermi, 40-42, 20090 Assago (MI) o di chiamare il numero verde 800.199.066 per effettuare la registrazione. Considerato che la presente garanzia viene rilasciata esclusivamente da Buderus in nessun caso l'acquirente potrà effettuare, direttamente o tramite terzi soggetti diversi dai centri assistenza autorizzati da Buderus, riparazioni, manutenzioni e/o sostituzioni del prodotto e dei suoi componenti.
- Copertura della garanzia ed esclusioni. La presente garanzia copre tutte le parti della caldaia e dei pannelli solari ed è limitata alla sostituzione dei pezzi che presentino** difetti nel materiale, difetti di costruzione o fabbricazione. Questa garanzia non dà titolo per ulteriori pretese. Non sono coperti da garanzia:
 - eventuali avarie di trasporto (graff, ammaccature e simili),
 - danni e avarie causate da trascuratezza, negligenza, manomissione, disassemblaggio, incapacità d'uso, o riparazioni effettuate da personale non autorizzato,
 - avarie e malfunzionamenti conseguenti l'errata installazione del prodotto,
 - guarnizioni di gomma e tutti gli eventuali accessori,
 - installazione e regolazione delle apparecchiature,
 - consulenze d'impianto e verifiche di comodo,
 - manutenzione,
 - utilizzo di accessori e pezzi di ricambio non originali,
 - ciò che può essere considerato normale deperimento per l'uso del prodotto,
 - danni causati da messa a punto e dalla prima accensione della caldaia e dell'impianto solare se eseguiti da installatori e comunque da soggetti non autorizzati da Buderus
 - danni causati da mancata o errata manutenzione del prodotto e/o conseguenti la mancata adozione degli ordinari accorgimenti per mantenerlo in buono stato (es.: montaggio di pezzi di ricambio non originali, corrosioni, incrostazioni, rotture provocate da correnti vaganti, condense, aggressività o acidità dell'acqua, trattamenti disincretanti effettuati impropriamente, mancanza d'acqua, depositi di fanghi o calcare);
 - danni provocati da un uso improprio, anomalo e scorretto del prodotto (es.: collocazione dello stesso in locali umidi, polverosi o comunque non idonei alla sua corretta conservazione, errato dimensionamento dell'apparecchio rispetto all'uso) ed in contrasto con le indicazioni d'uso riportate sul libretto d'istruzioni;
 - danni provocati da inefficienza di strutture o impianti collegati al funzionamento dell'apparecchio (es.: anomalie o difettoso funzionamento dell'alimentazione elettrica o idraulica, impianti idraulici e/o elettrici non corrispondenti alle norme vigenti, inefficienza dei camini, canne fumarie); manomissioni, interventi, manutenzioni operate da personale da noi non autorizzato; cause di forza maggiore (es.: gelo, incendio, furto, fulmini) ed atti dolosi.
- Modalità degli interventi in garanzia. L'acquirente potrà richiedere, a sua scelta, di riparare il prodotto o di sostituirlo senza spese in entrambi i casi. Qualora il rimedio** prescelto sia oggettivamente impossibile, o a giudizio di Buderus, appaia eccessivamente oneroso rispetto all'altro, quest'ultima valuterà dapprima l'opportunità di riparare il bene, se possibile, qualora il costo delle riparazioni non risultasse sproporzionato rispetto al valore ed al prezzo di acquisto del prodotto. Qualora il costo delle riparazioni risultasse sproporzionato Buderus provvederà a sostituirlo. In ogni caso la scelta tra la sostituzione e la riparazione del prodotto spetterà esclusivamente a Buderus.
- Tempi degli interventi in garanzia. L'intervento del centro assistenza autorizzato, il ritiro del prodotto, le sue riparazioni e la sua eventuale sostituzione avverranno nei limiti** di tempo compatibili con le esigenze organizzative di Buderus da tecnici autorizzati e competenti, su richiesta dell'utente. In ogni caso quest'ultima s'impegna ad effettuarlo nel più breve tempo possibile e senza arrecare notevoli inconvenienti all'acquirente. Le riparazioni effettuate in garanzia non daranno comunque luogo a prolungamenti o rinnovi della stessa. Le parti sostituite in garanzia resteranno di proprietà di Buderus.
- Modalità del ritiro del prodotto. Qualora la presente garanzia si riferisca a prodotti e accessori che possono essere facilmente trasportati, gli stessi dovranno essere** consegnati dall'acquirente presso il centro assistenza autorizzato da Buderus che gli verrà comunicato. Al contrario, nel caso di prodotti ingombranti e voluminosi non trasportabili dall'acquirente, il loro trasporto e la loro riconsegna sarà curata da Buderus.
- Spese per gli interventi in garanzia. Sia gli interventi, il ritiro del prodotto, le sue riparazioni e sostituzioni, se coperti dalla presente garanzia, avverranno senza alcun onere** per l'acquirente. Buderus potrà altresì sostituire il prodotto con un modello più recente dello stesso di eguale qualità, resa ed efficienza.
- Effettuazione degli interventi sul prodotto. La garanzia perderà ogni efficacia e non sarà quindi valida qualora l'acquirente abbia utilizzato sul prodotto accessori e pezzi** di ricambio non originali e ancora abbia fatto eseguire sul prodotto interventi di riparazione e/o manutenzione da soggetti non autorizzati da Buderus diversi dai suoi centri assistenza autorizzati.
- Installazione del prodotto. La garanzia perderà ancora ogni efficacia e non sarà quindi valida qualora il prodotto oggetto della medesima sia stato installato da soggetti** non abilitati ai sensi dell'art. 2 della legge 46/90 e privi dei requisiti previsti dall'art. 3 della predetta normativa e ancora qualora l'installatore non abbia rilasciato la dichiarazione di conformità, nel rispetto delle norme di cui all'art. 7, prevista dall'art. 9 della legge 46/90.
- Diritti del consumatore. Indipendentemente da quanto previsto nella presente garanzia il consumatore è comunque titolare dei diritti previsti dalla legislazione nazionale** attualmente in vigore disciplinante la vendita dei beni di consumo, diritti che non vengono quindi in alcun modo pregiudicati e limitati dal rilascio della presente garanzia.
- Estensione territoriale della garanzia. L'estensione territoriale della garanzia è limitata ai prodotti acquistati nel territorio italiano e nella Repubblica di San Marino.**
- Ulteriore estensione della garanzia. Buderus riserva al cliente la possibilità di estendere la garanzia sui prodotti acquistati fino ad un massimo di 10 anni. Per le modalità** di accensione dell'estensione della garanzia decennale rivolgersi alla filiale Buderus più vicina o accedere alla sezione riservata sul sito internet www.buderus.it per maggiori informazioni.
- Indicazioni utili per la compilazione della carta di garanzia.** Per facilitare la compilazione della carta di garanzia si prega di far riferimento alla targhetta dati posta sul prodotto (per una miglior lettura si consiglia di rilevare i dati prima dell'installazione). Il numero di serie, dove non esplicitamente scritto (p. es. SER-NR), è quello indicato con una freccia sulle immagini delle targhette dati sotto riportate.
- Tutela dei dati personali.** I dati personali comunicati dall'acquirente saranno trattati da Buderus con l'ausilio di mezzi automatizzati all'esclusivo scopo di far usufruire all'acquirente la presente garanzia e di agevolare l'intervento del centro assistenza autorizzato Buderus, nonché per finalità gestionali connesse all'esercizio delle attività economiche della società produttrice e per finalità statistiche, di marketing e di informazione commerciale. Tali dati potranno essere comunicati ad altre società del gruppo Buderus per scopi connessi all'organizzazione del servizio garanzia, assistenza e manutenzione. Gli stessi saranno trattati in conformità al decreto legislativo 196/2003. Per l'eventuale esercizio da parte dell'acquirente dei diritti previsti dall'art. 7 e 8 del predetto decreto lo stesso potrà rivolgersi al responsabile del trattamento dei dati personali ex art. 28 e 29 del decreto legislativo. In ogni caso l'acquirente potrà opporsi al trattamento dei suoi dati personali per finalità di marketing e d'informazione commerciale ai sensi del quarto comma dell'art. 7 del decreto legislativo 196/2003 e ancora potrà esercitare tutti i diritti che gli competono a norma degli artt. 7 e 8 sempre del predetto decreto, comunicando tale sua intenzione a Buderus.

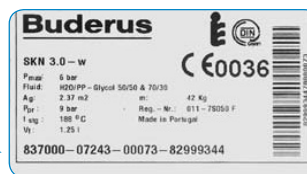
Esempio targhetta caldaia murale



Esempio targhetta caldaia a basemento



Esempio targhetta collettore solare



3720618313 (09/08) IT • EFFE e ERRE - Trento



6720680194

10 Tutela ambientale

La tutela ambientale è un fondamento aziendale del Gruppo Bosch.

La qualità dei prodotti, l'economicità e la tutela ambientale sono per noi obiettivi di pari importanza. Vengono strettamente osservate le leggi e le norme relative alla tutela ambientale.

Per la tutela ambientale applichiamo la tecnica e i materiali migliori possibili tenendo conto degli aspetti economici.

Imballaggio

Per quanto riguarda l'imballaggio partecipiamo a sistemi di recupero nazionali che garantiscono un riciclaggio ottimale.

Tutti i materiali utilizzati per l'imballaggio sono ecocompatibili e riutilizzabili.

Apparecchio obsoleto

Gli apparecchi obsoleti contengono materiali che dovrebbero essere destinati a un riutilizzo.

I gruppi sono facili da smontare e i materiali plastici sono contrassegnati. In tal modo i diversi gruppi possono essere differenziati e destinati al riciclaggio o allo smaltimento.