



**CHAFFOTEAUX
& MAURY**

**ESPLOSO RICAMBI
CALDAIE DOMESTICHE**

Modello

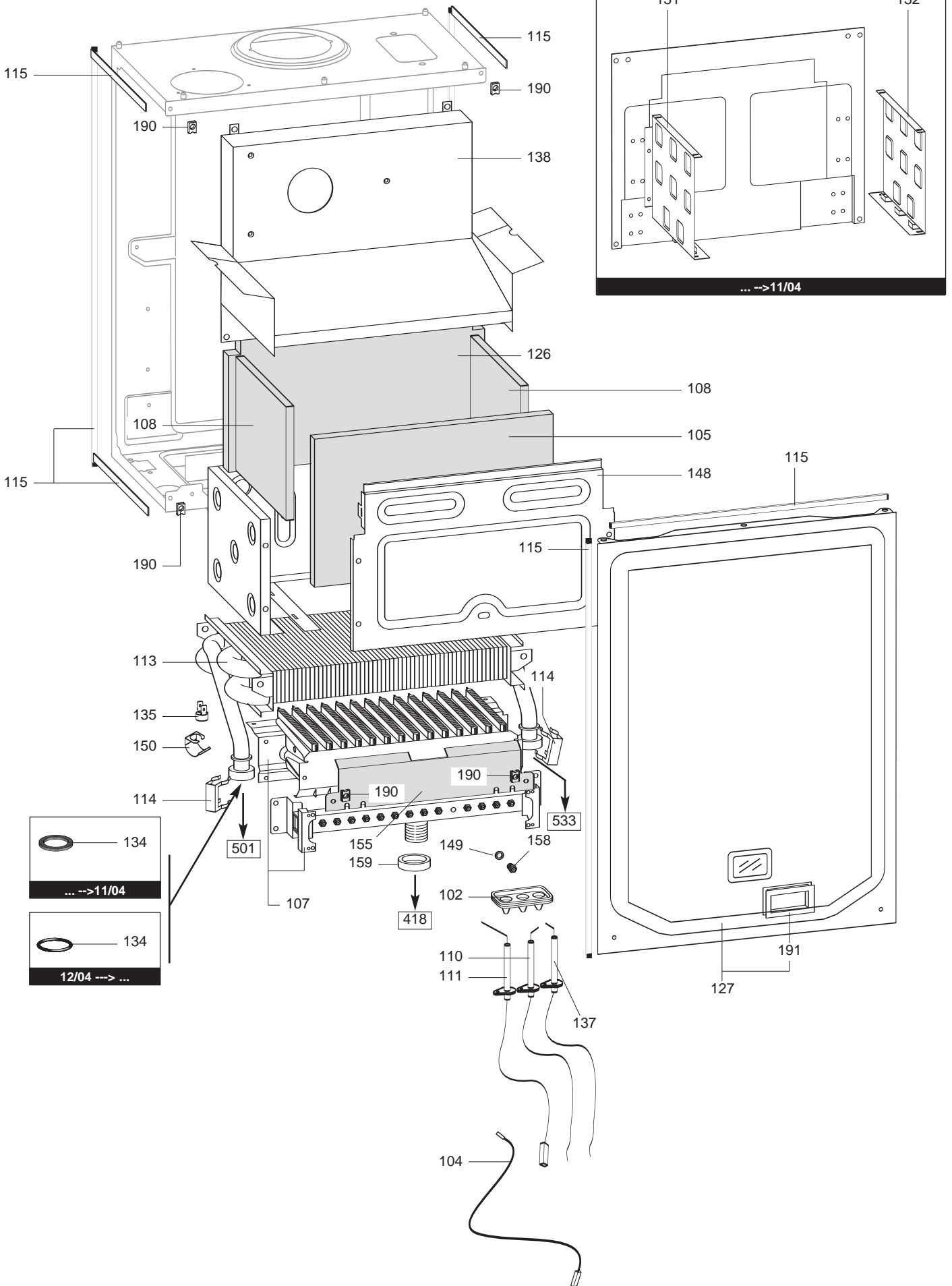
ALYA-ALYA IN

R8215953-02IT - Edizione 02 - 01/06/2007

ALYA-ALYA IN

Caldaie Domestiche

| 535925 | | ALYA 24 FF n | ... | ... |
|--------|------|-----------------|-------------|-----------|
| 535926 | | ALYA 24 FF b | ... | ... |
| 535929 | | ALYA IN 24 FF n | ... | ... |
| 535930 | | ALYA IN 24 FF b | ... | ... |
| 535927 | | ALYA 28 FF n | ... | ... |
| 535928 | | ALYA 28 FF b | ... | ... |
| 535931 | | ALYA IN 28 FF n | ... | ... |
| 535932 | | ALYA IN 28 FF b | ... | ... |
| Codice | Ind. | Modello | Date inizio | Data fine |

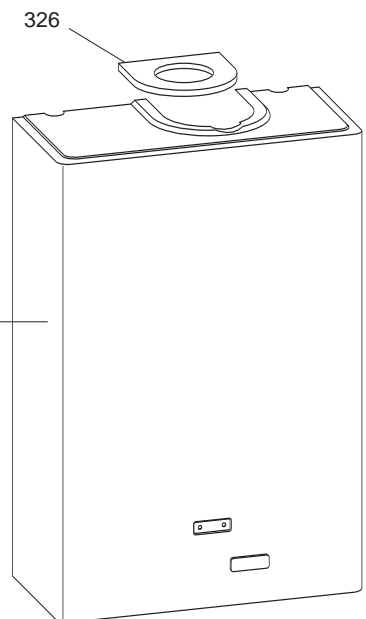
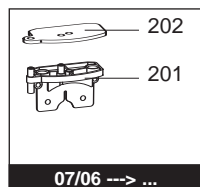
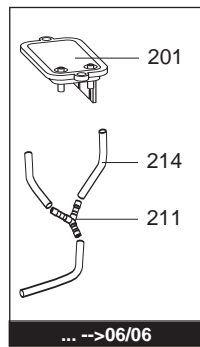
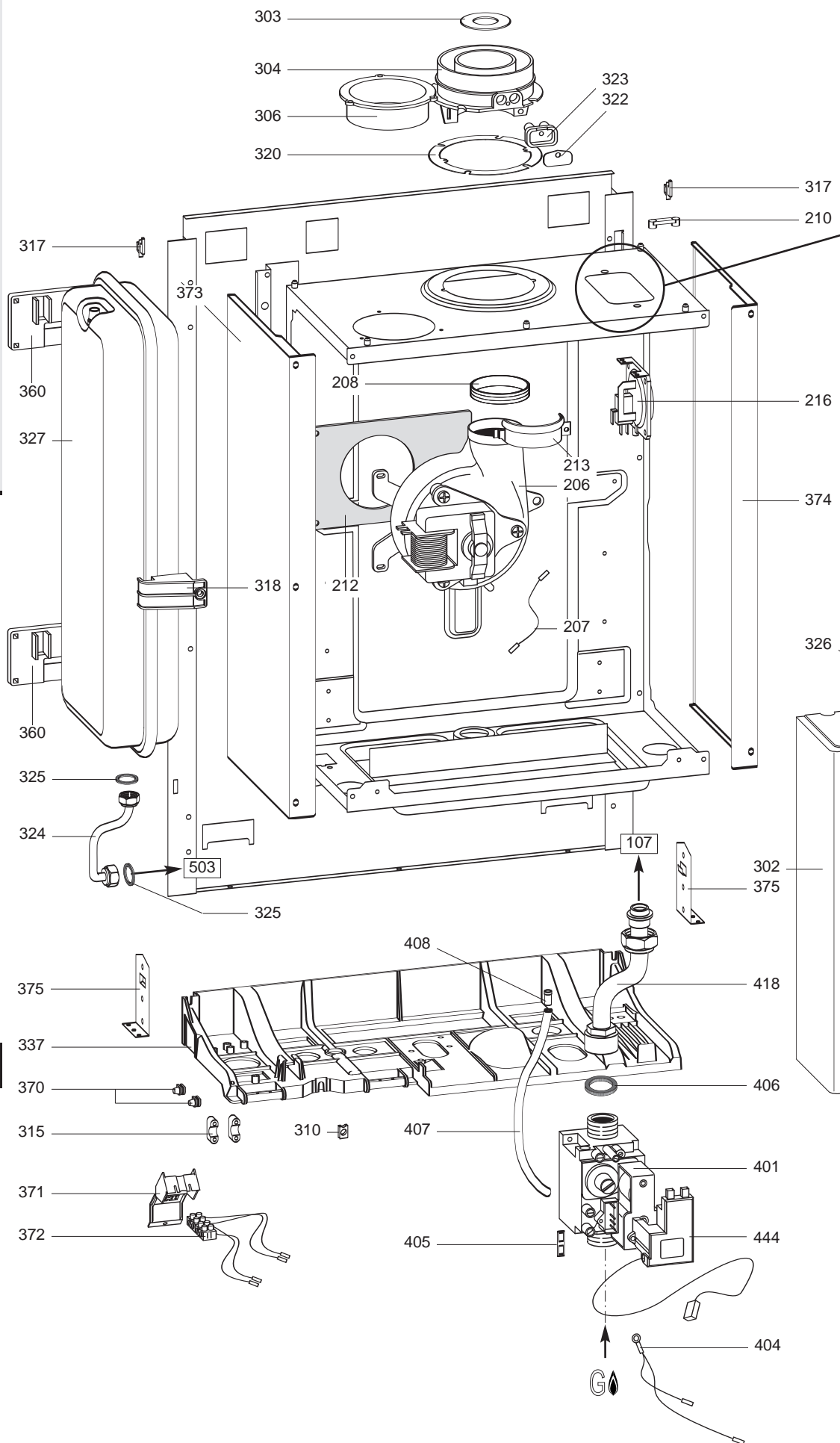


| Rifer. figura | Descrizione | Codice | Tipo | 24 | | 28 | | Data | |
|---------------|---------------------------------|----------|------|------|----|------|----|-------|-------|
| | | | | ALYA | | ALYA | | da | a |
| | | | | IN | IN | IN | IN | | |
| 0100 | CAMERA STAGNA | | | | | | | | |
| 0102 | GOMMINO CAVI ELETTRODI | 998147 | | • | • | • | • | | |
| 0104 | CAVO RILEVAZIONE-SCHEDA | 996119 | | • | • | • | • | | |
| 0105 | FIBRA CERAMICA ANTERIORE | 65100530 | | • | • | • | • | 12/04 | |
| | FIBRA CERAMICA ANTERIORE | 995995 | | • | • | | | | 11/04 |
| | FIBRA CERAMICA ANTERIORE | 995996 | | | | • | • | | 11/04 |
| 0107 | BRUCIATORE | 998887 | NG | | | • | • | | 11/04 |
| | BRUCIATORE | 65103307 | LG | | | • | • | 12/04 | |
| | BRUCIATORE | 65103310 | LG | • | • | | | 12/04 | |
| | BRUCIATORE | 998669 | LG | • | • | | | | 11/04 |
| | BRUCIATORE | 998939 | LG | | | • | • | | 11/04 |
| | BRUCIATORE | 65103277 | NG | • | • | | | 12/04 | |
| | BRUCIATORE | 65103278 | NG | | | • | • | 12/04 | |
| | BRUCIATORE | 996158 | NG | • | • | | | | 11/04 |
| 0108 | FIBRA CERAMICA LATERALE | 992199 | | • | • | • | • | 12/04 | |
| | FIBRA CERAMICA LATERALE | 998639 | | • | • | • | • | | 11/04 |
| 0110 | ELETTRODO ACCENSIONE SX | 65100250 | | • | • | • | • | | 11/04 |
| | ELETTRODO ACCENSIONE SX | 65100694 | | • | • | • | • | 12/04 | |
| 0111 | ELETTRODO RILEVAZIONE | 65100692 | | • | • | • | • | 12/04 | |
| | ELETTRODO RILEVAZIONE | 998624 | | • | • | • | • | | 11/04 |
| 0113 | SCAMBIATORE PRIMARIO | 61010017 | | • | • | | | 12/04 | |
| | SCAMBIATORE PRIMARIO | 61011136 | | | | • | • | 12/04 | |
| | SCAMBIATORE PRIMARIO | 998620 | | • | • | | | | 11/04 |
| | SCAMBIATORE PRIMARIO | 998893 | | | | • | • | | 11/04 |
| 0114 | CLIP | 61010609 | | • | • | • | • | 12/04 | |
| 0115 | GUARNIZIONE ADESIVA 14X6 | 65102772 | | • | • | • | • | | |
| 0126 | FIBRA CERAMICA POSTERIORE | 65100531 | | • | • | • | • | 12/04 | |
| | FIBRA CERAMICA POSTERIORE | 998640 | | • | • | | | | 11/04 |
| | FIBRA CERAMICA POSTERIORE | 999554 | | | | • | • | | 11/04 |
| 0127 | PANNELLO ANTERIORE CAM.ST. | 65105369 | | • | • | • | • | | 11/04 |
| | PANNELLO ANTERIORE CAM.ST. | 65105370 | | • | • | • | • | 12/04 | |
| 0134 | GUARNIZIONE ACQUA-GAS 3/4 | 573520 | | • | • | • | • | | 11/04 |
| | O-RING | 998424 | | • | • | • | • | 12/04 | |
| 0135 | TERMOSTATO | 996065 | | • | • | • | • | | |
| 0137 | ELETTRODO ACCENSIONE DX | 65100251 | | • | • | • | • | | 11/04 |
| | ELETTRODO ACCENSIONE DX | 65100693 | | • | • | • | • | 12/04 | |
| 0138 | CAPPA FUMI | 65101270 | | • | • | | | 12/04 | |
| | CAPPA FUMI | 65101367 | | | | • | • | | 11/04 |
| | CAPPA FUMI | 65101367 | | | | | • | | |
| | CAPPA FUMI | 65102262 | | • | • | | | | 11/04 |
| 0148 | PANNELLO ANTERIORE CAM. COMB. | 65100524 | | • | • | • | • | 12/04 | |
| | PANNELLO ANTERIORE CAM. COMB. | 65100555 | | • | • | | | | 11/04 |
| | PANNELLO ANTERIORE CAM. COMB. | 995921 | | | | • | • | | 11/04 |
| 0149 | RONDELLA UGELLO | 572138 | | • | • | • | • | | |
| 0150 | CLIP | 61010050 | | • | • | • | • | | |
| 0151 | PANNELLO LATERALE SX | 995893 | | • | • | | | | 11/04 |
| | PANNELLO LATERALE SX | 995922 | | | | • | • | | 11/04 |
| 0152 | PANNELLO LATERALE DX | 995892 | | • | • | | | | 11/04 |
| | PANNELLO LATERALE DX | 995923 | | | | • | • | | 11/04 |
| 0155 | LAMIERINO INTERACCENSIONE | 65101275 | | • | • | • | • | 12/04 | |
| 0158 | UGELLO BRUCIATORE PRINC. D.0,72 | 570251 | LG | • | • | | | 12/04 | |
| | UGELLO BRUCIATORE PRINC. D.0,77 | 998434 | LG | • | • | | | | 11/04 |
| | UGELLO BRUCIATORE PRINC. D.0,77 | 998434 | LG | | | • | • | | |
| | UGELLO BRUCIATORE PRINC. D.1,25 | 570248 | NG | • | • | | | 12/04 | |
| | UGELLO BRUCIATORE PRINC. D.1,30 | 998433 | NG | • | • | | | | 11/04 |
| | UGELLO BRUCIATORE PRINC. D.1,30 | 998433 | NG | | | • | • | | |
| 0159 | GUARNIZIONE TENUTA BRUCIATORE | 569443 | | • | • | • | • | | |
| 0190 | PRESTOLA | 570717 | | • | • | • | • | | |
| 0191 | VETRO SPIA | 65105371 | | • | • | • | • | | |

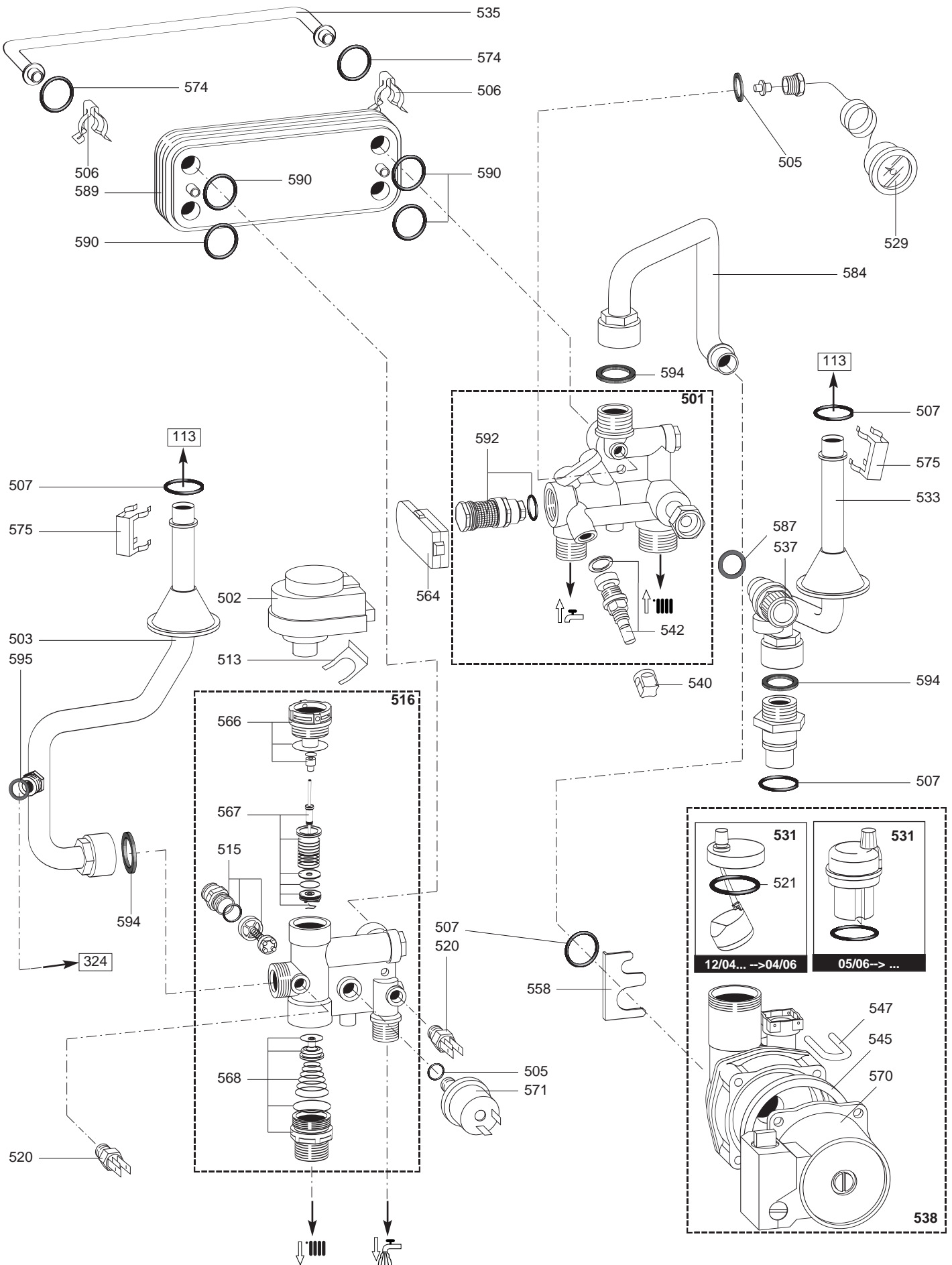
200
300
400

ALYA-ALYA IN

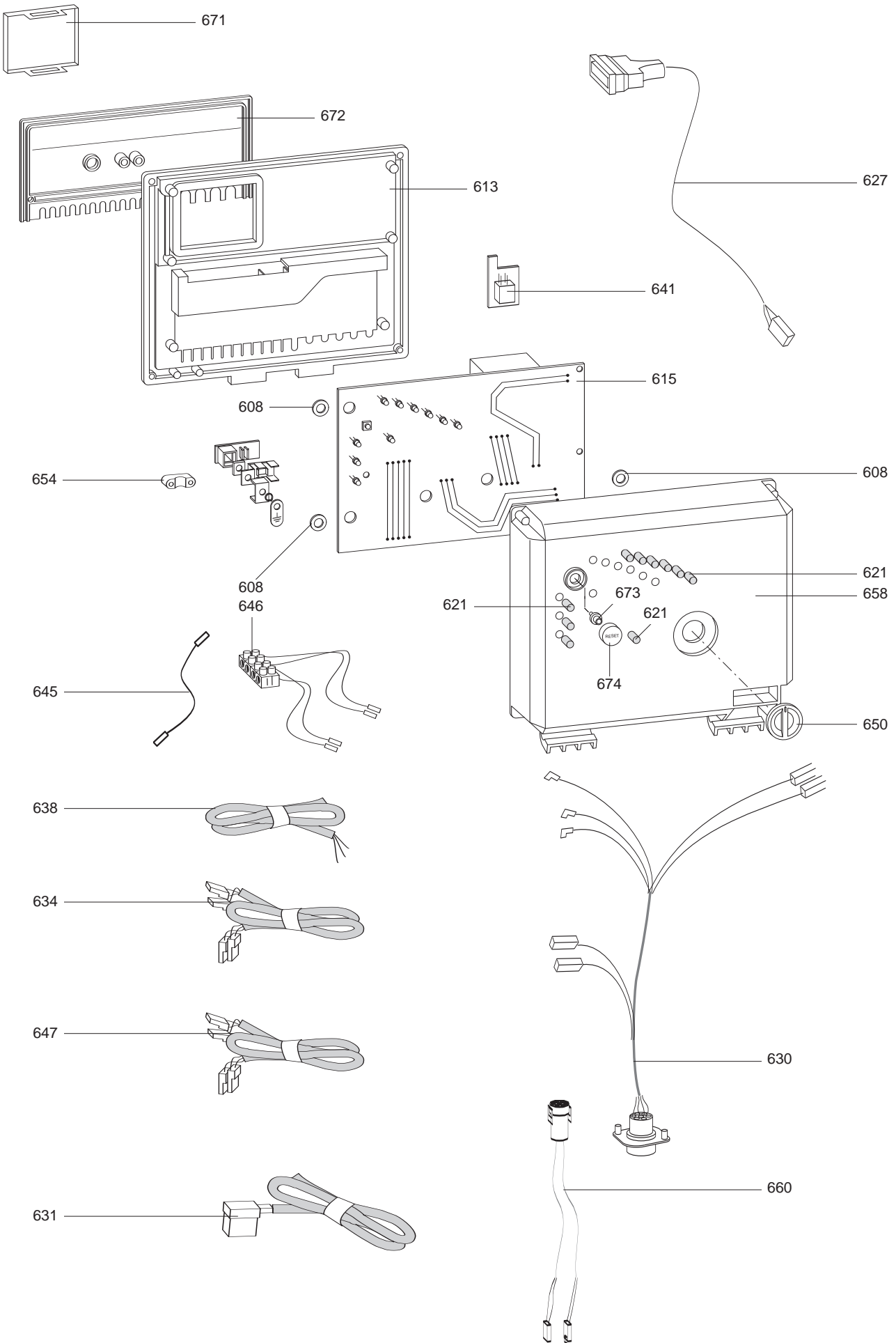
Caldaie Domestiche

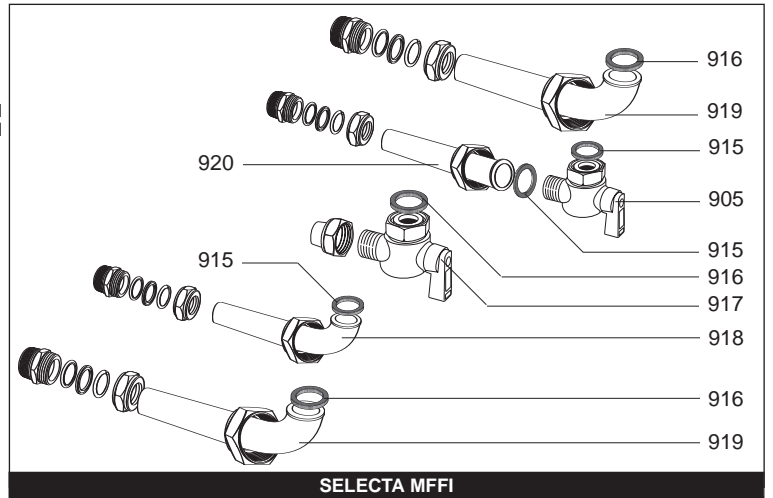
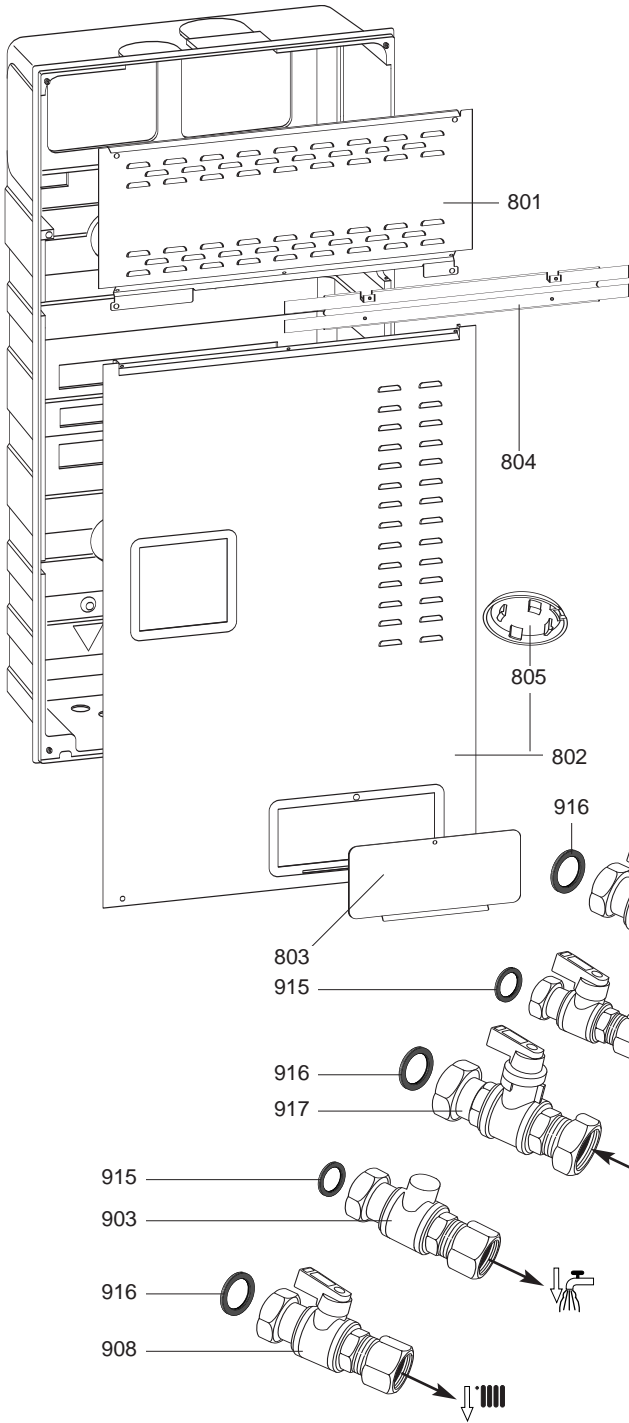


| Rifer. figura | Descrizione | Codice | Tipo | 24 | | 28 | | Data | |
|---------------|-----------------------------------|----------|------|------|----|------|----|-------|-------|
| | | | | ALYA | | ALYA | | da | a |
| | | | | IN | IN | IN | IN | | |
| 0200 | ESTRATTORE COMPLETO | | | | | | | | |
| 0201 | SUPPORTO PRESSOSTATO | 990373 | | • | • | • | • | 07/06 | |
| | SUPPORTO PRESSOSTATO | 997203 | | • | • | • | • | | 06/06 |
| 0202 | GUARNIZIONE PRESSOSTATO FUMI | 65101317 | | • | • | • | • | 07/06 | |
| 0206 | ATTIVATORE DI TIRAGGIO | 65101428 | | | | • | • | 12/04 | |
| | ATTIVATORE DI TIRAGGIO | 998894 | | | | • | • | | 11/04 |
| | ATTIVATORE DI TIRAGGIO | 999397 | | • | • | | | | |
| 0207 | CAVO TERRA VENTILATORE | 999925 | | • | • | • | • | | |
| 0208 | GUARNIZIONE ATTIVATORE | 65100707 | | • | • | • | • | | |
| 0210 | TAPPO PRESA PRESSIONE | 573329 | | • | • | • | • | | |
| 0211 | RACCORDO TUBI PRESSOSTATO | 573327 | | • | • | • | • | | 06/06 |
| 0212 | ISOLANTE PER VENTILATORE | 999135 | | • | • | • | • | | |
| 0213 | FASCETTA FISSAGGIO VENTILATORE | 998566 | | • | • | • | • | | |
| 0214 | TUBO SILICONE | 573576 | | • | • | • | • | | 06/06 |
| 0216 | PRESSOSTATO ARIA | 571651 | | • | • | • | • | | 11/04 |
| | PRESSOSTATO ARIA | 65100716 | | • | • | | | 12/04 | 06/06 |
| | PRESSOSTATO ARIA | 65100716 | | | | • | • | 12/04 | |
| | PRESSOSTATO ARIA | 998484 | | • | • | | | 07/06 | |
| 0300 | TELAIO-MANTELLO | | | | | | | | |
| 0302 | MANTELLO | 996093 | | • | | • | | | |
| 0303 | DIAFRAMMA D=41 | 995315 | | • | • | • | • | | |
| | DIAFRAMMA D=43 | 999980 | | • | • | • | • | | |
| 0304 | COLLETTORE SCARICO FUMI | 999561 | | • | • | • | • | | |
| 0306 | RACCORDO ASPIRAZIONE | 998595 | | • | • | • | • | | |
| 0310 | PRESTOLA | 570717 | | • | • | • | • | | |
| 0317 | GANCIO MANTELLATURA KIT | 574302 | | • | | • | | | |
| 0318 | STAFFA VASO ESPANSIONE | 996086 | | • | • | • | • | | |
| 0320 | GUARNIZ. FLANGIA COLLETTORE FUMI | 998637 | | • | • | • | • | | |
| 0322 | PIASTRINO PRESE FUMI | 998565 | | • | • | • | • | | |
| 0323 | GUARNIZIONE PRESE FUMI | 998636 | | • | • | • | • | | |
| 0324 | TUBO VASO ESPANSIONE | 996409 | | • | • | • | • | | |
| 0325 | GUARNIZIONE ACQUA-GAS 3/8 | 573521 | | • | • | • | • | | |
| 0326 | GOMMA CHIUSURA MANTELLO | 996415 | | • | | • | | | |
| 0327 | VASO ESPANSIONE UNIFICATO 7 LITRI | 65101719 | | • | • | • | • | | |
| 0337 | VASSOIO | 65102357 | | • | • | • | • | | |
| 0360 | GANCIO VASO ESPANSIONE | 996087 | | • | • | • | • | | |
| 0370 | PASSACAVO CHIUSO | 569720 | | • | • | • | • | | |
| 0371 | SCATOLA CONNESSIONI REMOTE | 996410 | | • | • | • | • | | |
| 0372 | CAVO CONNESSIONI REMOTE | 996148 | | • | • | • | • | | |
| 0373 | PANNELLO LATERALE SX | 996096 | | • | • | • | • | | |
| 0374 | PANNELLO LATERALE DX | 996095 | | • | • | • | • | | |
| 0375 | STAFFA PER MANTELLO | 996100 | | • | | • | | | |
| 0400 | GRUPPO GAS | | | | | | | | |
| 0401 | VALVOLA GAS SIT SIGMA | 999719 | | • | • | • | • | | |
| 0404 | CAVO TERRA | 996121 | | • | • | • | • | | |
| 0405 | GUARNIZIONE IP44 NAC 504 | 574279 | | • | • | • | • | | |
| 0407 | TUBO SILICONE | 573576 | | • | • | • | • | | |
| 0408 | RIBATTINO | 573325 | | • | • | • | • | | |
| 0418 | TUBO VALVOLA GAS | 996406 | | • | • | • | • | | |
| 0444 | SOSTITUZIONE NAC (KIT) | 65100514 | | • | • | • | • | | |

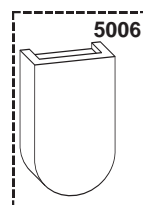
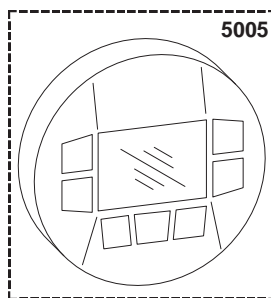
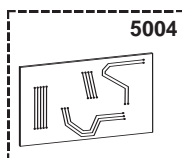
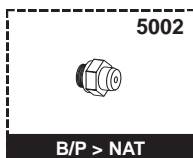
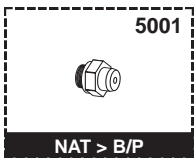


| Rifer. figura | Descrizione | Codice | Tipo | 24 | | 28 | | Data | |
|---------------|---|----------|------|------|----|------|----|-------|-------|
| | | | | ALYA | | ALYA | | da | a |
| | | | | IN | IN | IN | IN | | |
| 0500 | GRUPPO ACQUA | | | | | | | | |
| 0501 | GRUPPO RITORNO | 996105 | | • | • | • | • | | |
| 0502 | TESTA MOTORIZZATA VALVOLA A 3 VIE | 997147 | | • | • | • | • | | |
| 0503 | TUBO MANDATA | 65103101 | | • | • | • | • | 12/04 | |
| | TUBO MANDATA | 996407 | | • | • | | | | 11/04 |
| | TUBO MANDATA | 996414 | | | | • | • | | 11/04 |
| 0505 | GUARNIZIONE ACQUA-GAS 1/4 | 569390 | | • | • | • | • | | |
| 0506 | MOLLA TUBO BY-PASS | 998064 | | • | • | • | • | | |
| 0507 | O-RING | 998424 | | • | • | • | • | | |
| 0513 | MOLLA FISSAGGIO MOTORE | 997077 | | • | • | • | • | | |
| 0515 | BY PASS RISCALDAMENTO (KIT) | 998490 | | • | • | • | • | | |
| 0516 | GRUPPO MANDATA SENZA PRESSOSTATO | 65105061 | | • | • | • | • | | |
| 0520 | SONDA TEMPERATURA | 998458 | | • | • | • | • | | |
| 0521 | O-RING PER CIRCOLATORE | 998644 | | • | • | • | • | 12/04 | 04/06 |
| 0529 | IDROMETRO D=42 ATTACCO 1/4 | 996147 | | • | • | • | • | | |
| 0531 | VALVOLA SFIATO ARIA + O-RING | 995367 | | • | • | • | • | 05/06 | |
| | VALVOLA SFIATO ARIA + O-RING | 998643 | | • | • | • | • | 12/04 | 04/06 |
| 0533 | TUBO RITORNO | 65102782 | | • | • | • | • | 12/04 | 04/06 |
| | TUBO RITORNO | 65105534 | | • | • | • | • | 05/06 | |
| | TUBO RITORNO | 996408 | | • | • | • | • | | 11/04 |
| 0535 | TUBO BY-PASS | 996405 | | • | • | • | • | | |
| 0537 | VALVOLA SICUREZZA 3BAR 1/2 | 571004 | | • | • | • | • | | |
| 0538 | CIRCOLATORE | 65102799 | | | | • | • | 05/06 | |
| | CIRCOLATORE | 65105532 | | • | • | | | 05/06 | |
| | POMPA ATTACCO POSTERIORE (KIT) | 996614 | | • | • | • | • | | 04/06 |
| 0540 | MANOPOLA RUBINETTO | 571559 | | • | • | • | • | | |
| 0542 | RUBINETTO RIEMPIMENTO (KIT) | 571445 | | • | • | • | • | | |
| 0545 | GUARNIZIONE MOTORE CIRCOLATORE | 998738 | | • | • | • | • | 12/04 | 04/06 |
| 0547 | FORCHETTA ATTACCO RAPIDO | 65105487 | | • | • | • | • | 05/06 | |
| | FORCHETTA ATTACCO RAPIDO | 997153 | | • | • | • | • | | 04/06 |
| 0558 | CLIP | 65102797 | | • | • | • | • | 05/06 | |
| | STAFFA FISS. CIRCOLATORE/GRUPPO RITORNO | 999162 | | • | • | • | • | | 04/06 |
| 0564 | RILEVATORE DI FLUSSO FUGAS | 999075 | | • | • | • | • | | |
| 0566 | DISTANZIATORE FRESATO | 998974 | | • | • | • | • | | |
| 0567 | GRUPPO 3 VIE (KIT) | 998975 | | • | • | • | • | | |
| 0568 | OTTURATORE RISCALDAMENTO (KIT) | 65105065 | | • | • | • | • | | |
| 0570 | POMPA SOLO MOTORE (KIT) | 996615 | | • | • | • | • | 12/04 | 04/06 |
| 0571 | PRESSOSTATO DI MINIMA | 995903 | | • | • | • | • | | |
| 0574 | GUARNIZIONE O-RING | 998077 | | • | • | • | • | | |
| 0575 | CLIP | 61010609 | | • | • | • | • | 12/04 | |
| 0584 | TUBO ASPIRAZIONE | 65105533 | | • | • | • | • | 05/06 | |
| | TUBO ASPIRAZIONE | 996404 | | • | • | • | • | | 04/06 |
| 0587 | GUARNIZIONE ACQUA-GAS 1/2 | 573528 | | • | • | • | • | | |
| 0589 | SCAMBIATORE A PIASTRE | 571646 | | • | • | | | | |
| | SCAMBIATORE SECONDARIO | 998483 | | | | • | • | | |
| 0590 | O-RING | 573825 | | • | • | • | • | | |
| 0592 | ATTUATORE FLUSSOSTATO (KIT) | 998941 | | • | • | • | • | | |
| 0594 | GUARNIZIONE ACQUA-GAS 3/4 | 573520 | | • | • | • | • | | |
| 0595 | GUARNIZIONE ACQUA-GAS 3/8 | 573521 | | • | • | • | • | | |





5000



| Rifer. figura | Descrizione | Codice | Tipo | 24 | | 28 | | Data | |
|---------------|---------------------------------------|----------|---------|------|----|------|----|-------|-------|
| | | | | ALYA | | ALYA | | da | a |
| | | | | IN | IN | IN | IN | | |
| 0800 | COMPONENTI PER L'INSTALLAZIONE | | | | | | | | |
| 0801 | PANNELLO CHIUSURA SUPERIORE | 65103104 | METAL | • | • | | | | 12/05 |
| | PANNELLO FRONTALE SUPERIORE PRETR.TO | 65103579 | METAL | • | • | | | 01/06 | |
| | PANNELLO FRONTALE SUPERIORE | 65104609 | METAL | • | • | | | 01/06 | |
| | PANNELLO CHIUSURA SUPERIORE | 65103983 | PLASTIC | • | • | | | 01/06 | |
| | PANNELLO CHIUSURA SUPERIORE | 990128 | PLASTIC | • | • | | | | 12/05 |
| 0802 | PANNELLO CHIUSURA INFERIORE | 990126 | PLASTIC | • | • | | | | 12/05 |
| | PANNELLO FRONTALE INFERIORE | 65103580 | METAL | • | • | | | | |
| | PANNELLO CHIUSURA INFERIORE | 65104003 | PLASTIC | • | • | | | 01/06 | |
| 0803 | SPORTELLINO INFERIORE | 990127 | | • | • | | | | |
| 0804 | STAFFA | 65104275 | | • | • | | | | |
| 0805 | TAPPO | 65104276 | | • | • | | | | |
| 0905 | RUBINETTO A SQUADRO 1/2 | 573151 | | • | • | | | | |
| | RUBINETTO 1/2 | 65100256 | | • | • | | | | |
| 0908 | RUBINETTO 3/4 | 65100255 | | • | • | | | | |
| 0915 | GUARNIZIONE ACQUA-GAS 1/2 | 573528 | | • | • | • | • | | |
| 0916 | GUARNIZIONE ACQUA-GAS 3/4 | 573520 | | • | • | • | • | | |
| 0917 | RUBINETTO 3/4 GAS | 573150 | | • | • | | | | |
| | RUBINETTO 3/4 GAS | 65100257 | | • | • | • | • | | |
| 0918 | TUBO USCITA ACQUA CALDA | 65103324 | | • | • | • | • | | |
| 0919 | TUBO MANDATA/RITORNO | 996411 | | • | • | • | • | | |
| 0920 | TUBO INGRESSO FREDDA | 996412 | | • | • | • | • | | |
| 5000 | OPZIONI | | | | | | | | |
| 5001 | TRASFORMAZIONE GPL | 569282 | LG | • | • | | | 12/04 | |
| | TRASFORMAZIONE GPL | 998717 | LG | • | • | | | | 11/04 |
| | TRASFORMAZIONE GPL | 998717 | LG | | | • | • | | |
| 5002 | TRASFORMAZIONE MET | 569281 | NG | • | • | | | 12/04 | |
| | TRASFORMAZIONE MET | 998716 | NG | • | • | | | | 11/04 |
| | TRASFORMAZIONE MET | 998716 | NG | | | • | • | | |
| 5004 | INTERFACCIA CONTROLLO REMOTO | 996041 | | • | • | • | • | | |
| 5005 | CONTROLLO REMOTO | 996055 | | • | • | • | • | | |
| 5006 | SONDA ESTERNA | 999133 | | • | • | • | • | | |
| | CAMERA COMBUSTIONE | R8221560 | | • | • | • | • | | |

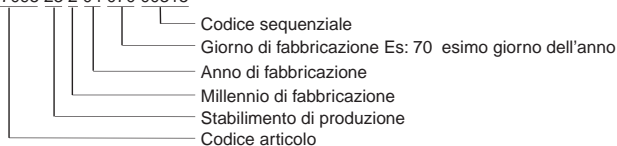
ELENCO ABBREVIAZIONI UTILIZZATE

| | |
|-------------|---|
| EC | : Acqua calda. |
| EF | : Acqua fredda. |
| C | : Resistenza ceramica (Riscaldamento normale). |
| Ca | : resistenza ceramica (Riscaldamento accelerato). |
| TP | : Resistenza immersa. |
| 1F | : Con rubinetteria. |
| 2F | : Senza rubinetteria. |
| 3F | : con rubinetteria e uscita complementare. |
| AMI | : Con miscelatore integrato. |
| SMI | : Senza miscelatore integrato. |
| PUISS | : Natura dell'apparecchio. |
| PN | : Apparecchio a pressione normale. |
| BP | : Apparecchio a bassa pressione. |
| PV | : Apparecchio a potenza variabile. |
| PF | : Apparecchio a potenza stabile. |

TARGA MATRICOLA

NUMERO DI SERIE

Es: 0537095 23 2 04 070 00315



I dati presenti sulla tariffa e le documentazioni commerciali o tecniche, gli schemi e altre informazioni sono dati a titolo indicativo e validi per un certo periodo. Il COSTRUTTORE si riserva la facoltà di modificare la presentazione, la forma, la dimensione, la concezione o la materia dei suoi prodotti.