

ESPLOSO RICAMBI CALDAIE DOMESTICHE

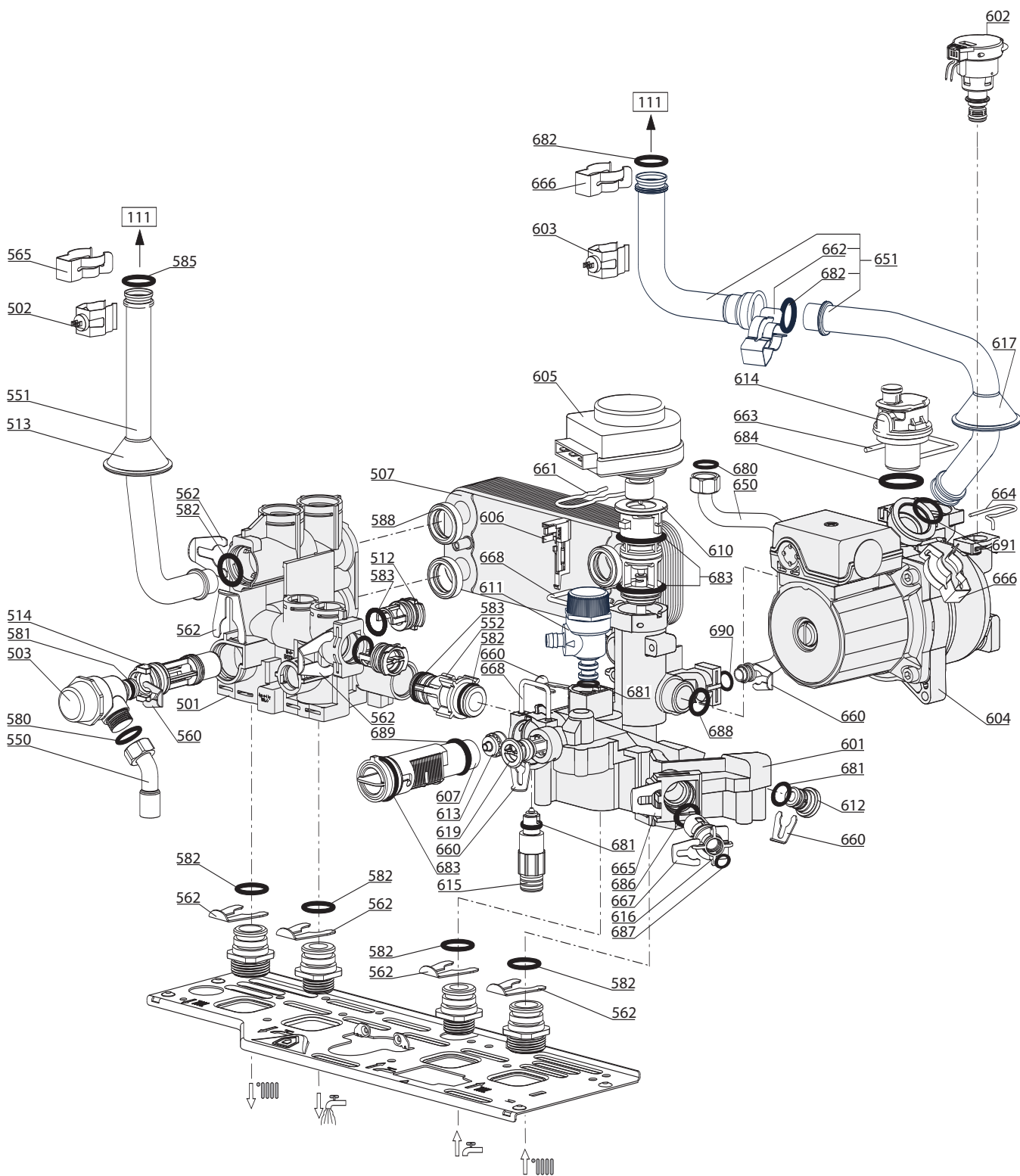
Modello

NIAGARA C GREEN

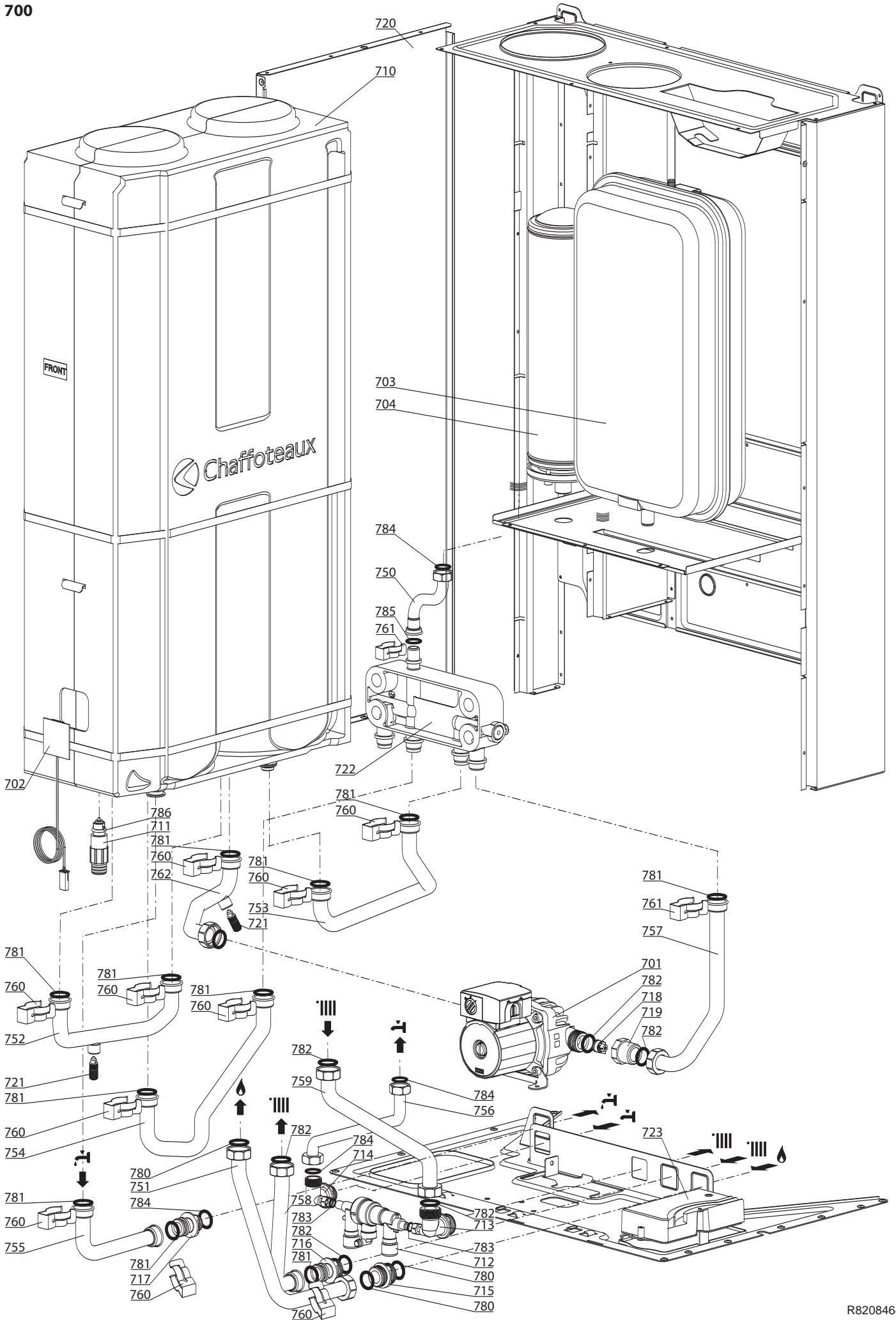
R8203204-01IT - Edizione 01 - 15/12/2008

3650321		NIAGARA C GREEN 25 HMO
3650322		NIAGARA C GREEN 35 HMO
Codice	Ind.	Modello	Date inizio	Data fine

Rifer. figura	Descrizione	Codice	Tipo	25 35		Data	
				da	a		
0100	BRUCIATORE						
0101	ELETTRODO D'ACCENSIONE	60000868		•	•		
0102	ELETTRODO DI IONIZZAZIONE	60000867		•	•		
0110	PANNELLO ISOLANTE ANTERIORE	60000297		•	•		
0111	SCAMBIATORE 24KW	60000292		•			
	SCAMBIATORE 35KW	60000294			•		
0114	BRUCIATORE 35KW	60000287			•		
	BRUCIATORE 24KW	60000288		•			
0115	DEGASATORE	60000994		•	•		
0116	SPORTELLO COMPLETO	60000318		•	•		
0117	SIFONE	60000987		•	•		
0150	TUBO PVC D:19 LUNG:750	60000976		•	•		
0151	TUBO D'EVACUAZIONE CONDENSA.	60000858		•	•		
0152	TUBO SIL. D: 8x1 LUNG : 0.15M	60001013		•	•		
0171	GUARNIZIONE D:85-66.5-2.5	61314753		•	•		
0172	GUARNIZIONE ELETTRODI	60000286		•	•		
0173	GUARNIZIONE PORTA	60000623		•	•		
0200	GRUPPO GAS						
0201	VALVOLA GAS	60000537		•	•		
0202	VENTILATORE	60000622		•	•		
0211	CONDOTTO	60000290		•	•		
0212	VENTURI D: 17MM	60000536		•			
	VENTURI D: 25	60000621			•		
0213	SILENZIATORE	60000539		•	•		
0217	RACCORDO 3/4	65104326		•	•		
0218	RACCORDO 1/2	65104327		•	•		
0250	TUBO GAS	60000860		•			
	TUBO GAS	60000975			•		
0271	GUARNIZIONE	61306072		•	•		
0282	GUARNI. PIANA D: 24-18.2-1.5	60022835-01		•	•		
0284	ANELLO OR D: 17.76-1.78	61308092		•	•		
0300	ESTRATTORE COMPLETO						
0310	RACCORDO BI-FLUSSO	60000523		•	•		
0312	TAPPO ANALISI FUMI + O-RING	65104295		•	•		
0370	GUARNIZIONE 80mm	60000315		•	•		
0371	GUARNIZIONE A LABBRO	60000316		•	•		
0373	GUARNIZIONE	60000317		•	•		
0400	CAMERA STAGNA						
0412	MOLLA PANNELLO FRONTALE (KIT)	65104298		•	•		
0413	TAPPO RITORNO ARIA	65104249		•	•		
0414	PANNELLO ANT. CAMERA STAGNA	60000986		•	•		
0415	PANNELLO LATERALE SINISTRO	60000980		•			
	MANTELLO LATERALE SX	65105676		•			
0416	PANNELLO LATERALE	60001244			•		
	PANNELLO LATERALE DESTRO	60001245		•			
0417	MANTELLO	60001246		•	•		
0419	PASSA-TUBO	61010109		•	•		
0470	GOMMINO INGRESSO CAVI	60000540		•	•		
0471	GOMMINO INGRESSO CAVI	60000541		•	•		



Rifer. figura	Descrizione	Codice	Tipo	GREEN		NIAG. C		Data	
				25	35			da	a
0500	PARTE MANDATA								
0501	GRUPPO MANDATA	60000844		•	•				
0502	SONDA NTC T335D + CLIPS 18	990686		•	•				
0503	VALVOLA SICUREZZA	61312668		•	•				
0507	SCAMBIATORE SANITARIO	65104333		•	•				
0512	TAPPO	65104445		•	•				
0513	PASSA-TUBO	61010109		•	•				
0514	BY-PASS	65104336		•	•				
0550	TUBO VALVOLA SICUREZZA	65104447		•	•				
0551	TUBO MANDATA RISCALDAMENTO	60000859		•					
	TUBO MANDATA RISCALDAMENTO	60000981			•				
0552	TUBO BY-PASS	65104340		•	•				
0560	CLIP D:10	65104260		•	•				
0562	CLIP D=18	65104259		•	•				
0565	CLIP	60000309		•	•				
0580	GUARNI. PIANA D: 13.9-10.4-1.5	60061853-02		•	•				
0581	O - RING 15,88X2,62	65104337		•	•				
0582	ANELLO OR D: 17.86-2.62	61308091		•	•				
0583	O - RING 15,54X2,62	65104325		•	•				
0585	O-RING 3,53X17,04	65104262		•	•				
0588	GUARNI. AUTO-SIGILLANTE	61002249		•	•				
0600	PARTE RITORNO								
0601	GRUPPO RITORNO	60000874		•	•				
0602	PRESSOSTATO PROPORZIONALE	65104321		•	•				
0603	SONDA NTC T335D + CLIPS 18	990686		•	•				
0604	CIRCOLATORE 6M 2V	60000591		•	•				
0605	MOTORE DI VALVOLA A 3 VIE	61302483		•	•				
0606	SENSORE REED	65104323		•	•				
0607	OTTURATORE SANITARIO	60000870		•	•				
0610	OTTURATORE VALVOLA 3 VIE	65104314		•	•				
0611	VALVOLA SICUREZZA 7 BAR	60000171		•	•				
0612	TAPPO	65104377		•	•				
0613	LIMITATORI DI PORTATA (KIT)	65104318		•	•				
0614	VALVOLA SFOGO ARIA + O-RING	65104703		•	•				
0615	RUBINETTO SVUOTAMENTO	65104328		•	•				
0616	FILTRO ACQUA	65104711		•	•				
0617	PASSA-TUBO	61010109		•	•				
0619	TAPPO	65104377		•	•				
0650	TUBO VASO ESPANSIONE	60001247		•	•				
0651	TUBO RITORNO RISCALDAMENTO	60000857		•	•				
0660	CLIP D:10	65104260		•	•				
0661	CLIP	65104332		•	•				
0662	CLIP	61307589		•	•				
0663	FORCHETTA ATTACCO RAPIDO	65104704		•	•				
0664	CLIP	65104322		•	•				
0665	CLIP	65104331		•	•				
0666	CLIP	60000309		•	•				
0667	CLIP	65100680		•	•				
0668	CLIP	65104316		•	•				
0680	GUARNIZIONE ACQUA-GAS 3/8	573521		•	•				
0681	O - RING 9,19X2,62	65104313		•	•				
0682	O-RING 3,53X17,04	65104262		•	•				
0683	O - RING 23,47X2,62	65104315		•	•				
0684	O-RING	65104705		•	•				
0686	O - RING 15,54X2,62	65104325		•	•				
0687	ANELLO OR D: 5.7-1.9	61009834-10		•	•				
0688	O - RING 21,89X2,62	65104320		•	•				
0689	O-RING 17,17X1,78	65104303		•	•				
0690	ANELLO OR D: 8.9-2.7	61009834-14		•	•				
0691	ANELLO OR D: 17.86-2.62	61308091		•	•				



NIAG. C

GREEN

Rifer. figura	Descrizione	Codice	Tipo	25		35	Data	
				da	a			
0700	SERBATOIO							
0701	POMPA SANITARIA	60001331		•	•			
0702	SONDA NTC	60000822		•	•			
0703	VASO ESPANSIONE	61316921		•	•			
0704	VASO ESPANSIONE	60001243		•	•			
0710	SERBATOIO 40L	60001249		•	•			
0711	RUBINETTO SVUOTAMENTO	65104328		•	•			
0712	DISCONNETTORE	60000263		•	•			
0713	RACCORDO M/M 3/4	60001325		•	•			
0714	RACCORDO M/M 1/2	60001326		•	•			
0715	RACCORDO GAS	60001327		•	•			
0716	RACCORDO RITORNO RISCALDAMENTO	60001328		•	•			
0717	RACCORDO ACQUA CALDA	60001329		•	•			
0718	OTTURATORE ANTI-RITORNO	60001330		•	•			
0719	RACCORDO	60001333		•	•			
0720	PANNELLO LATERALE	60001244		•	•			
0721	SPURGO COMPLETO (Kit)	60081904		•	•			
0722	INTERFACCIA COMPLETA	60001342		•	•			
0723	SCATOLA RACCORDO	60001252		•	•			
0750	TUBO VASO ESPANSIONE	60001248		•	•			
0751	TUBO GAS	60001316		•				
	TUBO GAS	60001335			•			
0752	TUBO CARICAMENTO CON RACCORDO	60001317		•	•			
0753	TUBO SANITARIO - ENTRATA TIEPIDO	60001318		•				
	TUBO SANITARIO - ENTRATA TIEPIDO	60001336			•			
0754	TUBO SANITARIO - ENTRATA CALORE	60001319		•				
	TUBO SANITARIO - ENTRATA CALORE	60001337			•			
0755	TUBO USCITA SANITARIO	60001323		•	•			
0756	TUBO ENTRATA	60001324		•				
	TUBO ENTRATA	60001341			•			
0757	TUBO POMPA SANITARIO	60001321		•				
	TUBO POMPA SANITARIO	60001339			•			
0758	TUBO RISCALDAMENTO	60001322		•				
	TUBO RISCALDAMENTO	60001340			•			
0759	TUBO RISCALDAMENTO	60001320		•				
	TUBO RISCALDAMENTO	60001338			•			
0760	CLIP	61307589		•	•			
0761	CLIP	65105109		•	•			
0762	TUBO POMPA	60001332		•	•			
0780	GUARNI. PIANA D: 24-18.2-1.5	60022835-01		•	•			
0781	O-RING 3,53X17,04	65104262		•	•			
0782	GUARNI. PIANA D: 24-17-1.5	60061855-19		•	•			
0783	GUARNI. PIANA D: 8.5-4.1-1.5	60061852-12		•	•			
0784	GUARNI. PIANA D: 18.4-12.2-1.5	60061855-14		•	•			
0785	O - RING 13X3	65105108		•	•			
0786	O - RING 9,19X2,62	65104313		•	•			

Rifer. figura	Descrizione	Codice	Tipo	Data	
				da	a
0800	SCATOLA ELETTRICA				
0801	FUSIBILE 250V 2A	60054442		● ●	
0803	INTERFACCIA CONTROLLO REMOTO	65105815		● ●	
0806	PUSH	65104228		● ●	
0807	TRASFORMATORE AC	61002105-20		● ●	
0809	COPERCHIO INSPEZIONE BOX	65104294		● ●	
0810	PULSANTE	60000978		● ●	
0814	PORTASTRUMENTI	65104300		● ●	
0815	CIRCUITO STAMPATO	60000820		● ●	
0816	SCHEDA DISPLAY	60000760		● ●	
0818	PULSANTE ON-OFF	60000809		● ●	
0822	MANOPOLA	60000762		● ●	
0824	COPERCHIO BOX	65104293		● ●	
0825	IDROMETRO	60000725		● ●	
0826	PULSANTE RESET	60000806		● ●	
0828	SPORTELLINO SINISTRO	60000761		● ●	
0829	SPORTELLINO DESTRO	60000759		● ●	
0830	PARTE INFERIORE	60001315		● ●	
0851	FRONTALINO COMPLETO	60000977		● ●	
0855	FERMACAVO	571562		● ●	
0856	PRESSACAVO	65103377		● ●	
0880	CABLAGGIO ELETTRODO ACCENSIONE	60000527		● ●	
	CABLAGGIO DI MASSA	65104286		● ●	
	CABLAGGIO DISPLAY	60001250 / CN02		● ●	
	CABLAGGIO TRASFORMATORE ACC.	60000543 / CN03		● ●	
	CABLAGGIO SONDE HYDRAULICE	60001135 / CN04		●	
	CABLAGGIO SONDE HYDRAULICE	60001314 / CN04		●	
	CABLAGGIO ELETTRODO DI IONIZZAZIONE	60000567 / CN05		● ●	
	CABLAGGIO VALVOLA A 3 VIE	65104523 / CN09		● ●	
	CABLAGGIO POMPA	65104520 / CN10		● ●	
	CABLAGGIO POMPA	65105081 / CN10		● ●	
	CABLAGGIO CAPTORE PRESSIONE	60000813 / CN14		● ●	
	CABLAGGIO ALIMENTAZIONE	60001146 / CN20		● ●	
	CABLAGGIO SICUREZZA TERMICA	60000842 / CN22		● ●	
	CABLAGGIO TERMOSTATO AMBIENTE	60001253 / CN25		● ●	
0900	COMPONENTI PER L'INSTALLAZIONE				
0904	RUBINETTO GAS	61313366		● ●	
0905	RUBINETTO ACQUA	61313368		● ●	
0906	RUBINETTO MAND. E RITOR. RISC.	61313367		● ●	
0910	STAFFA D'AGGANCIAMENTO SUPERIORE	60001251		● ●	
0917	GUARNI. PIANA D: 24-17-1.5	60061855-19		● ●	
0918	CONTRODADO	60031140		● ●	
0919	CONTRODADO H 1/2	60031139		● ●	
0939	GUARNI. PIANA D: 18.4-12.2-1.5	60061855-14		● ●	
5000	OPZIONI				
5001	TRASFORMAZIONE GPL	60000752		●	
	TRASFORMAZIONE GPL	60000754		●	
5020	KIT PULIZIA CONDENSAZIONE	60000982		● ●	
	COLLETTORE RITORNO ARIA	65104710		● ●	

ELENCO ABBREVIAZIONI UTILIZZATE

EC	: Acqua calda.
EF	: Acqua fredda.
C	: Resistenza ceramica (Riscaldamento normale).
Ca	: resistenza ceramica (Riscaldamento accelerato).
TP	: Resistenza immersa.
1F	: Con rubinetteria.
2F	: Senza rubinetteria.
3F	: con rubinetteria e uscita complementare.
AMI	: Con miscelatore integrato.
SMI	: Senza miscelatore integrato.
PUISS	: Natura dell'apparecchio.
PN	: Apparecchio a pressione normale.
BP	: Apparecchio a bassa pressione.
PV	: Apparecchio a potenza variabile.
PF	: Apparecchio a potenza stabile.

TARGA MATRICOLA

NUMERO DI SERIE

Es: 1 95 065004 - 31

Indice tecnico dell'apparecchio
 Codice sequenziale
 Anno di fabbricazione
 Mese di fabbricazione : da 1 a 9 → Gennaio a Settembre
 O → Ottobre, N → Novembre
 D → Dicembre

Es: 0537095 XX 2 07 070 00315

Codice sequenziale
 Giorno di fabbricazione Es: 70 esimo giorno dell'anno
 Anno di fabbricazione
 Millennio di fabbricazione
 Codice articolo

I dati presenti sulla tariffa e le documentazioni commerciali o tecniche, gli schemi e altre informazioni sono dati a titolo indicativo e validi per un certo periodo. Il COSTRUTTORE si riserva la facoltà di modificare la presentazione, la forma, la dimensione, la concezione o la materia dei suoi prodotti.