

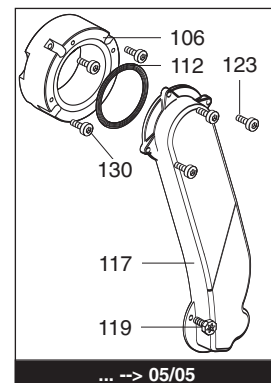
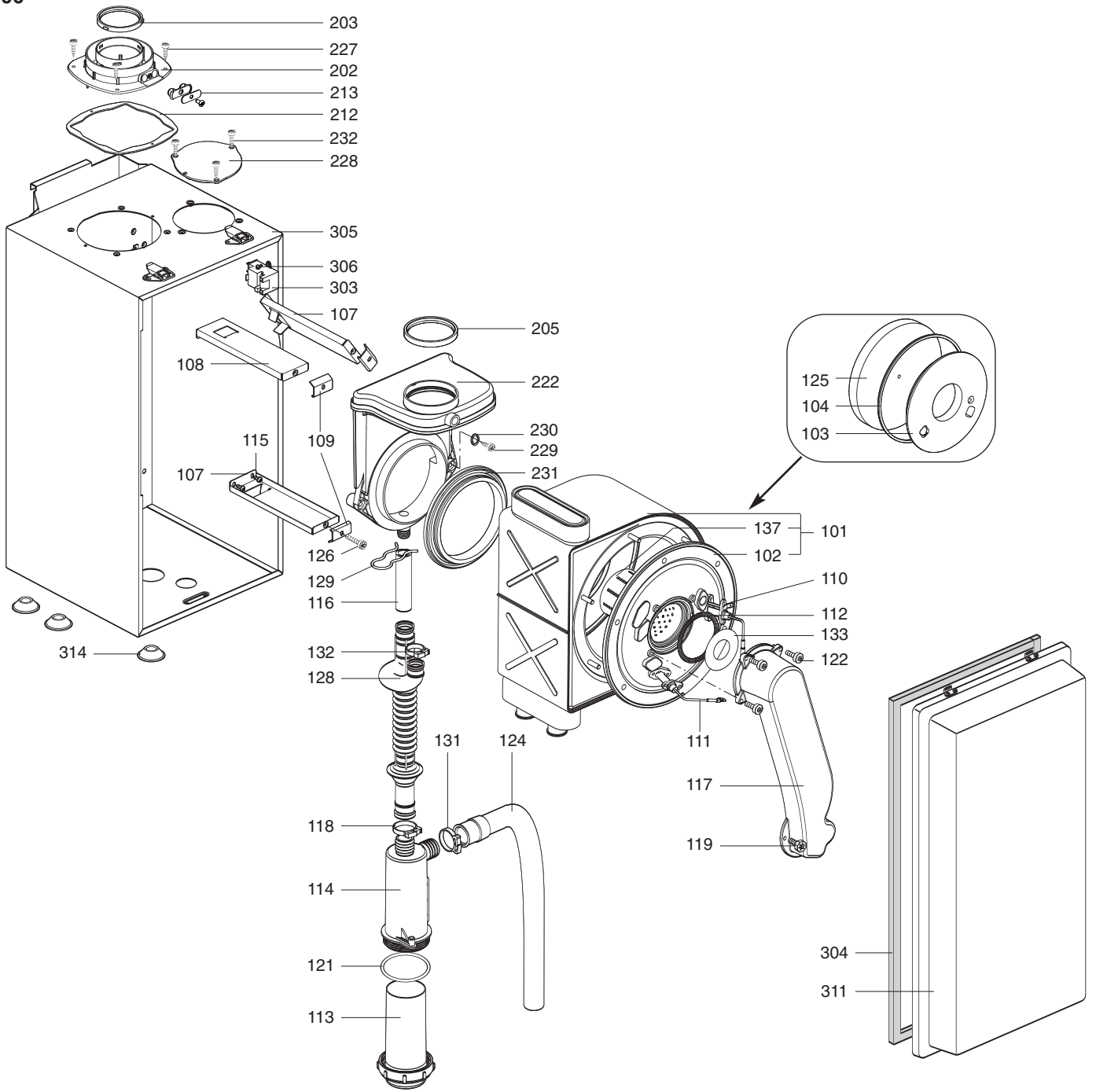
ESPLOSO RICAMBI
CALDAIE DOMESTICHE

Modello

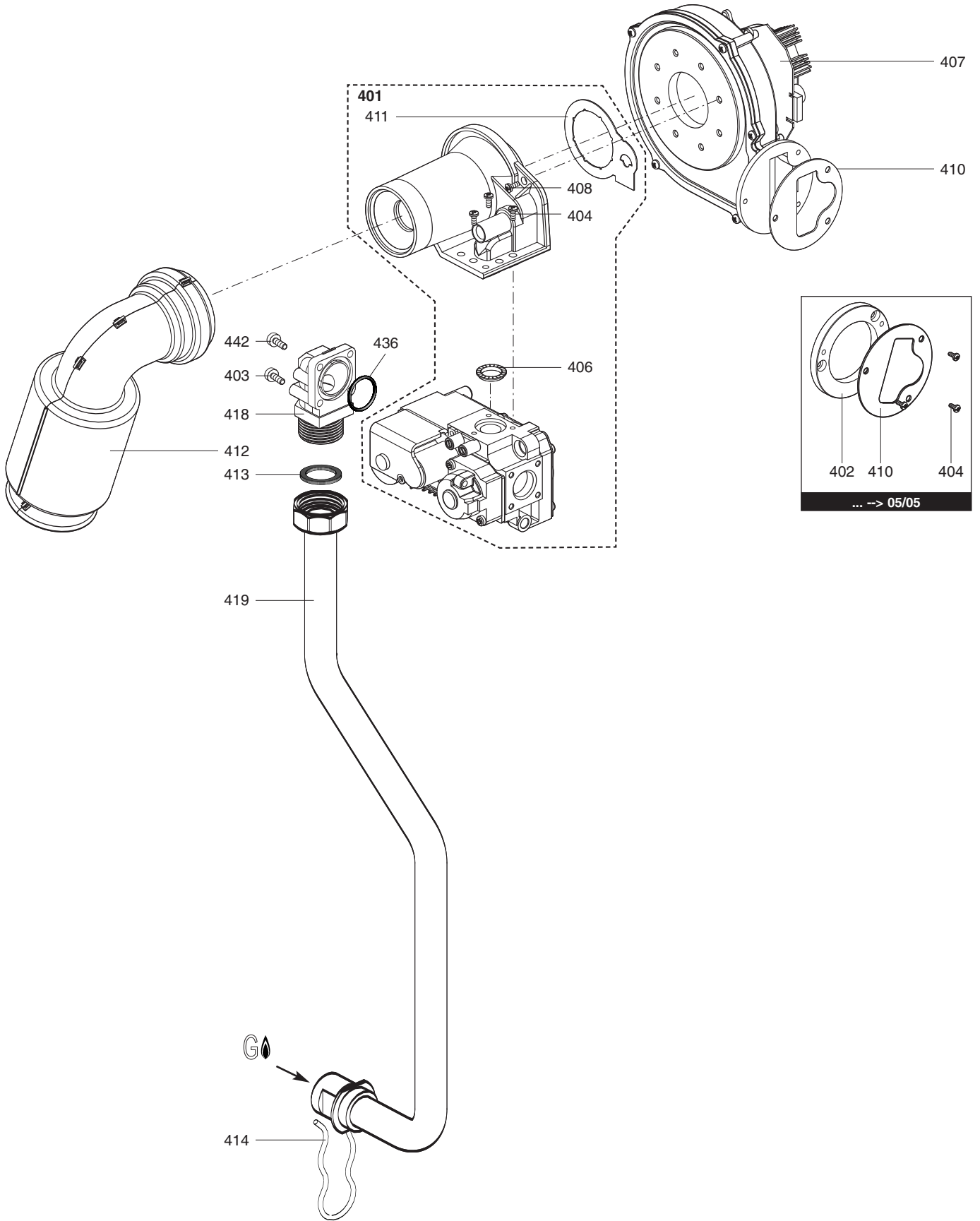
NIAGARA GREEN

R8202808-10IT - Edizione 10 - 26/11/2009

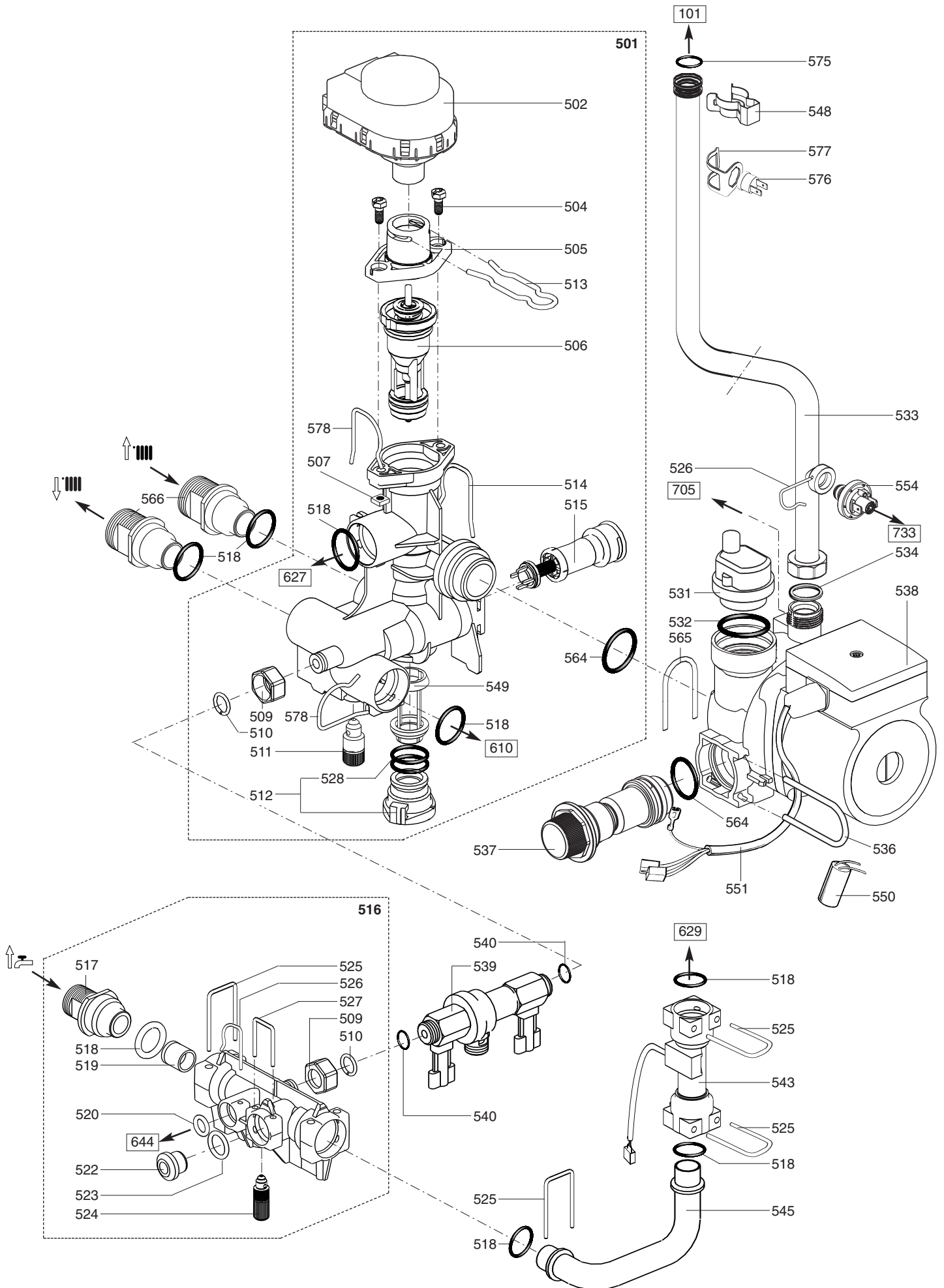
3650030		NIAGARA GREEN 24 FF NAT	09/04	12/08
3650028		NIAGARA GREEN 35 FF NAT	09/04	12/08
Codice	Ind.	Modello	Date inizio	Data fine



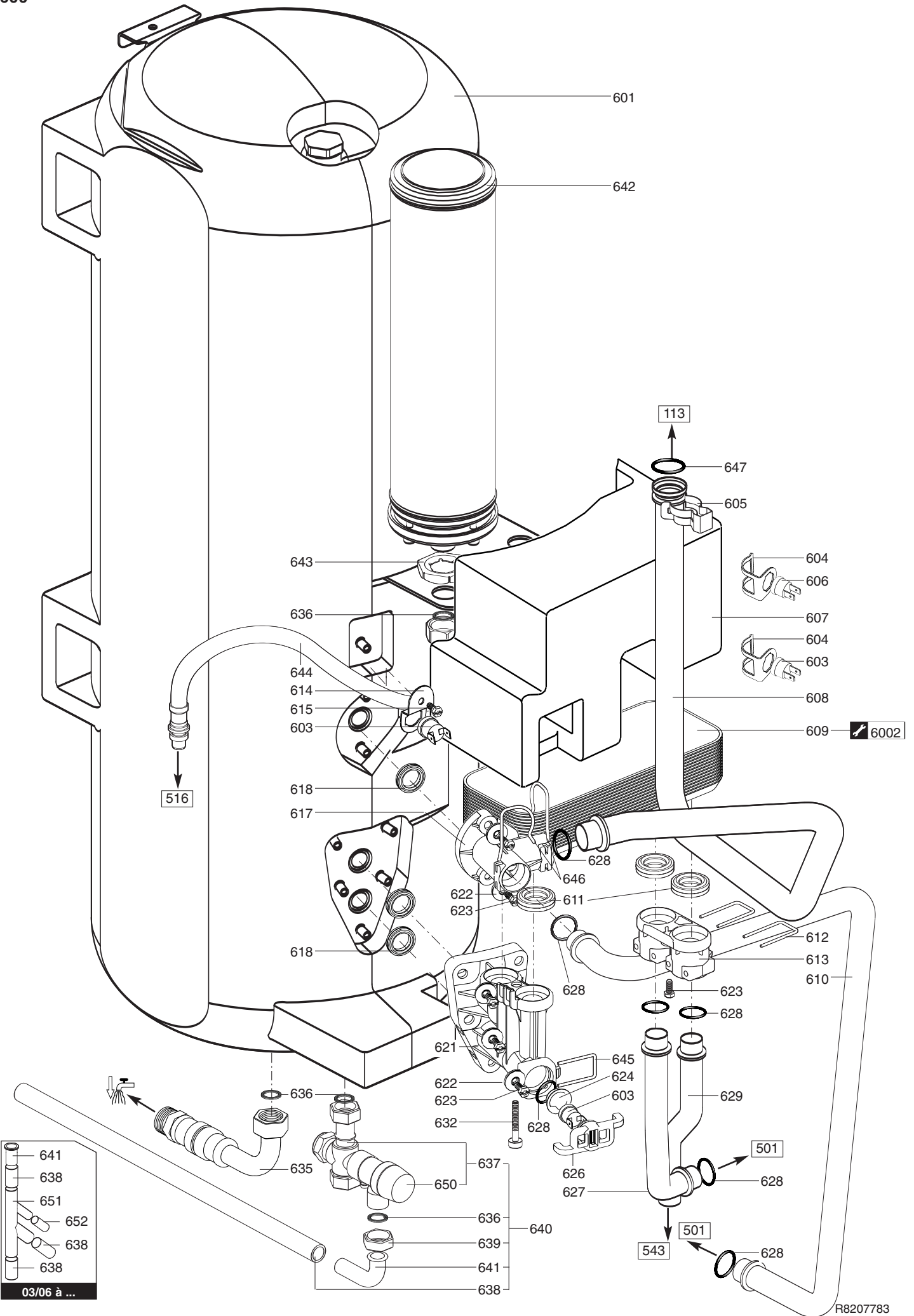
Rifer. figura	Descrizione	Codice	Tipo	24 / 35		Data	
				NIAGARA GREEN	NIAGARA GREEN	da	a
0100	BRUCIATORE						
0101	SCAMBIATORE 24KW	61313760		•			
	SCAMBIATORE 35KW	61314834			•		
0102	SPORTELLO COMPLETO	61313614		•	•		
0103	FIBRA CERAMICA ANTERIORE	65103360		•	•		
0104	GUARNIZIONE PORTA	60000672		•	•		
0106	DISTANZIATORE	61314749		•			
	DISTANZIATORE	61314842			•		
0107	STAFFA DI FISSAGGIO	61314853		•			
	STAFFA DI FISSAGGIO	61314854			•		
0108	STAFFA DI FISSAGGIO	61315040			•		
	STAFFA DI FISSAGGIO	61316305		•			
0109	STAFFA D'AGGANCIO	61306448		•	•		
0110	ELETTRODO D'ACCENSIONE	61317432		•	•		
0111	ELETTRODO DI IONIZZAZIONE	61317433		•	•		
0112	GUARNIZIONE D:85-66.5-2.5	61314753		•	•		
0113	VASCHETTA SIFONE	65102070		•	•		
0114	CORPO SIFONE	65102548		•	•		
0115	VITE AUTOFIL. CBLX D:4.2-9.5	61010125		•	•		
0116	FLESSIBILE	61315317		•	•		
0117	CONDOTTO	60000022		•			
	CONDOTTO	60000023			•		
	CONDOTTO	61313527		•			05/05
	CONDOTTO	61315368			•		05/05
0118	COLLARE DI FISSAGGIO 25.3-27.3	61317450		•	•		
0119	VITE HX M 5-12	61010131		•	•		
0121	O-RING 3175 EPDM D=44,9 MM	990695		•	•		
0122	VITE D:5-14	61308782		•	•		
0123	VITE CLX M 5-20	61017600		•	•		
0124	TUBO PVC D:19 LUNG:750	61316715		•	•		
0125	FIBRA CERAMICA POSTERIORE	65103361		•	•		
0126	VITE AUTOFIL. CBLX D: 4.2-25	61010128		•	•		
0128	RACCORDO	65103458		•	•		
0129	FORCELLA	61305179		•	•		
0130	VITE CLXS M 5-25	61016601		•	•		
0131	COLLARE DI FISSAGGIO 26.5-28.6	61317451		•	•		
0132	COLLARE DI FISSAGGIO 21.4-23.0	61317449		•	•		
0133	DIAFRAMMA	60000251		•			
0137	BRUCIATORE 35KW	60000287			•		
	BRUCIATORE	60000671		•			
0200	ESTRATTORE COMPLETO						
0202	RACCORDO ESTRAZIONE	61315055		•	•		
0203	GUARNIZIONE A LABBRO D:66-58.4	61310088		•	•		
0205	GUARNIZIONE D:66.6	61306029		•	•		
0212	GUARNIZIONE	61300262		•	•		
0213	TAPPO (Confezione)	61306698		•	•		
0222	SCATOLA USCITA FUMI	61314748		•	•		
0227	VITE AUTOFIL. CBLZ D: 4.2-13	60079486		•	•		
0228	TAPPO RITORNO ARIA	991821		•	•		
0229	VITE AUTOFIL. CBLX D:4.2-32	61315056		•	•		
0230	RONDELLA D: 11.5-6.2-1	60034377		•	•		
0231	GUARNIZIONE D:129.4	60000915		•	•		
0232	VITE AUTOFIETTANTE D: 4.8-9.5	61007613		•	•		
0300	CAMERA STAGNA						
0303	TRASFORMATORE AC	61002105-20		•	•		
0304	GUARN. SPUGNA 12.5x5 L: 2.5M	60081273		•	•		
0305	SCATOLONE	61317033			•		
	SCATOLONE	61317325		•			
0306	VITE AUTOFIL. CBLX D:4.2-9.5	61010125		•	•		
0311	COPERCHIO SCATOLONE	61317032		•	•		
0314	PASSA-TUBO	61010109		•	•		



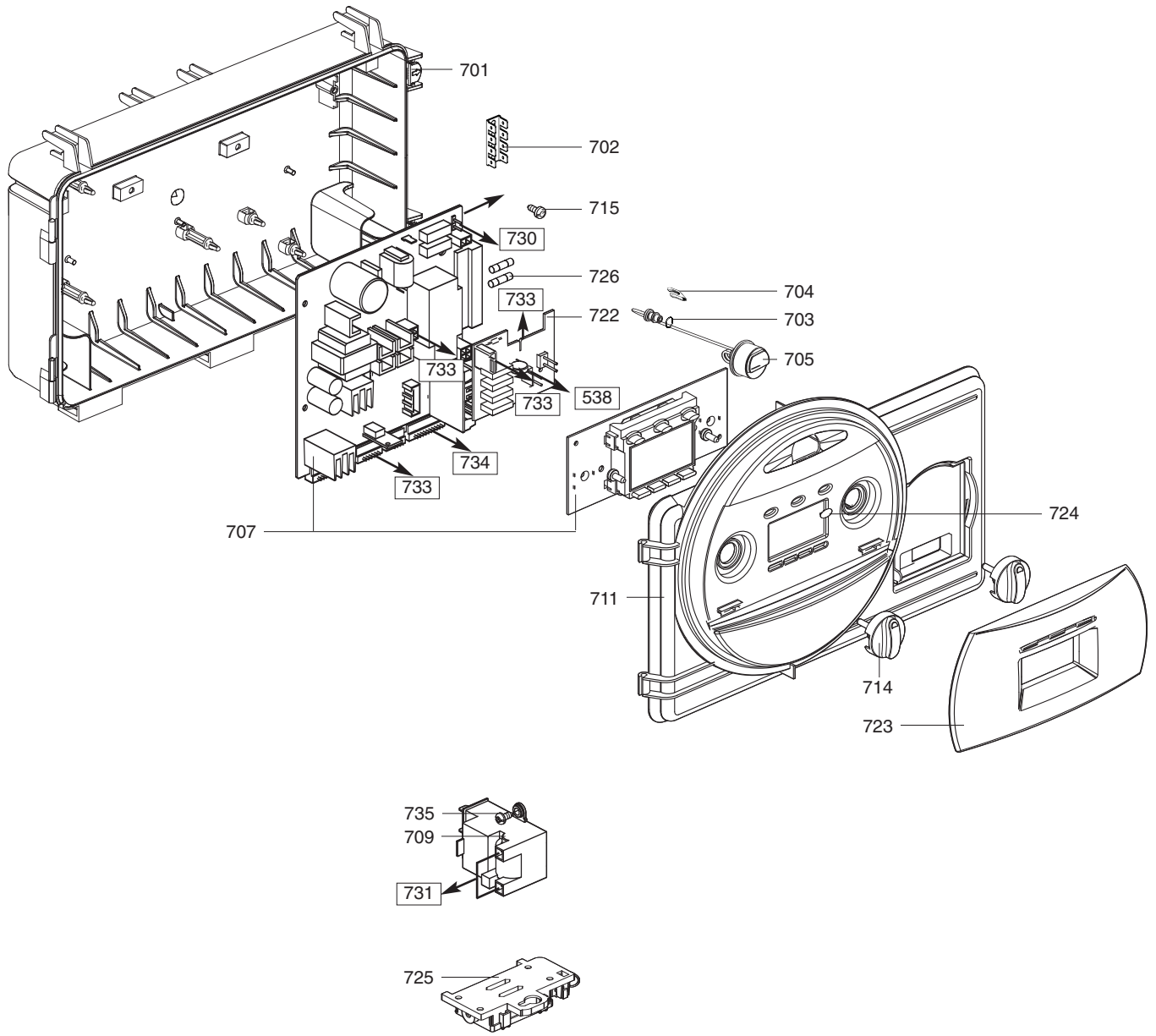
... -> 05/05

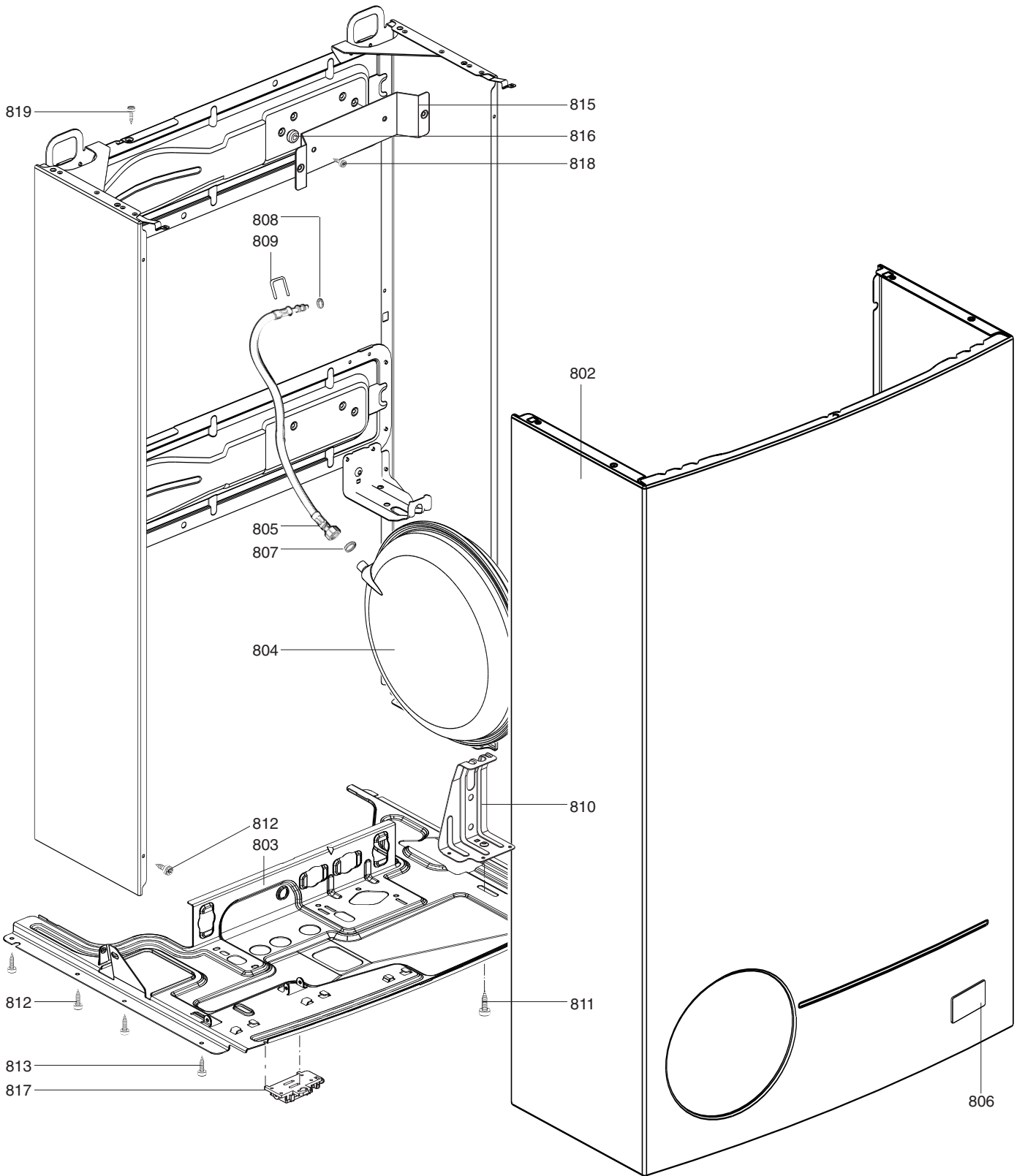


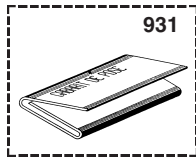
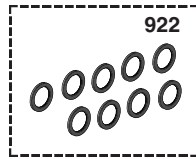
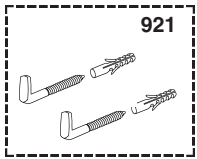
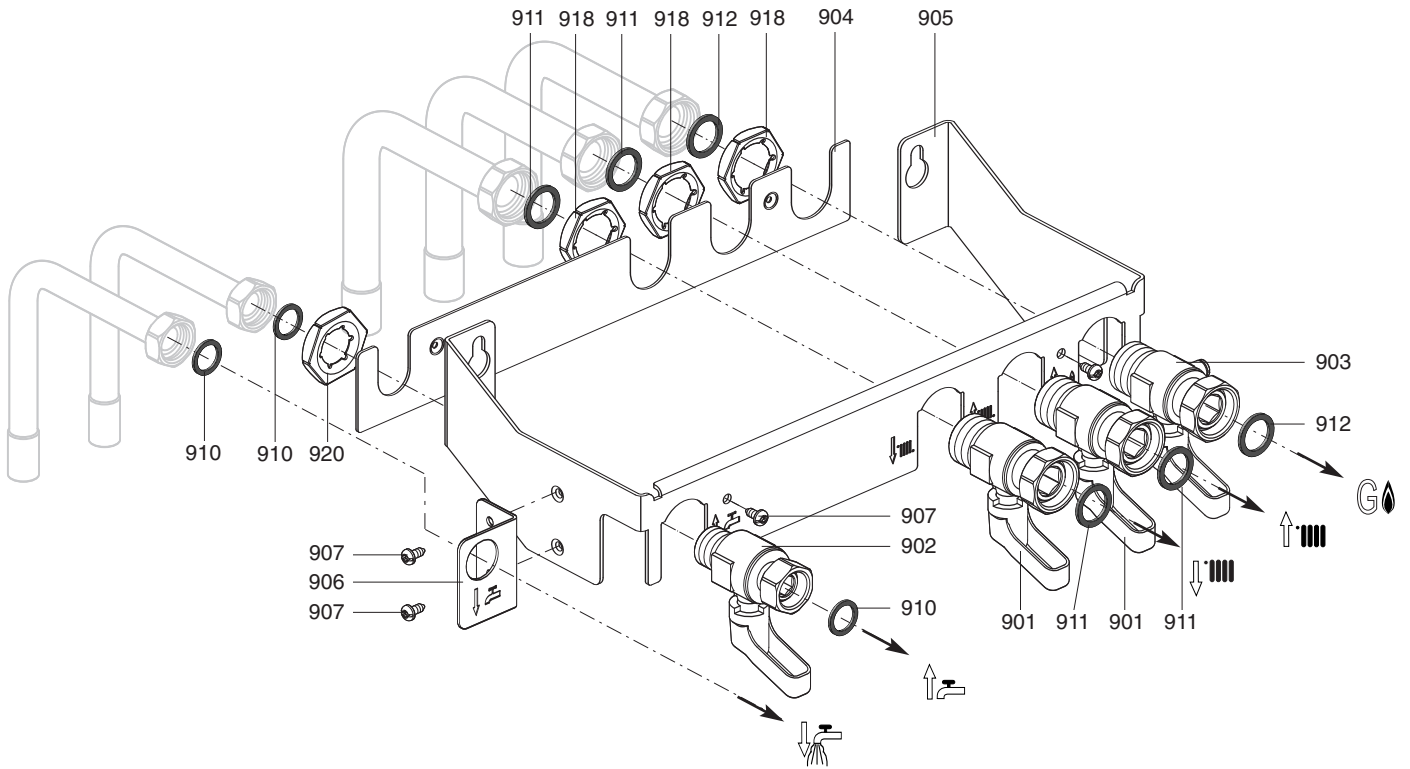
Rifer. figura	Descrizione	Codice	Tipo	24 / 35		Data	
				NIAGARA GREEN	NIAGARA GREEN	da	a
0500	BLOCCO IDRAULICO						
0501	BLOCCO RISCALDAMENTO	61306595		•	•		
0502	MOTORE DI VALVOLA A 3 VIE	61302483		•	•		
0504	VITE HX M 5-12	61010131		•	•		
0505	INTERFACE	61304003		•	•		
0506	OTTURATORE (Sacchetto)	61303330		•	•		
0507	DADO M 5	61016604		•	•		
0509	DADO 3/8" SPESS. : 11	60020746-20		•	•		
0510	ANELLO	61302621		•	•		
0511	SPURGO COMPLETO (Kit)	60081028		•	•		
0512	TAPPO COMPLETO	61305112		•	•		
0513	FORCELLA	61304002		•	•		
0514	FORCELLA	61302332		•	•		
0515	BY-PASS	61305111		•	•		
0516	BLOCCO SANITARIO COMPLETO	61317030		•	•		
0517	RACCORDO	61302753		•	•		
0518	ANELLO OR D: 17-4	60024164-51		•	•		
0519	LIMITA. PORTATA ACQUA 14L A/R	61316751		•	•		
0520	ANELLO OR D: 8.9-2.7	60021061-14		•	•		
0522	TAPPO	61303675		•	•		
0523	ANELLO OR D: 13.6-2.7	60021061-18		•	•		
0524	SPURGO COMPLETO (Kit)	60081904		•	•		
0525	FORCELLA	61016206-02		•	•		
0526	CLIP	61010005		•	•		
0527	FORCELLA	61303234		•	•		
0528	ANELLO OR D: 22-2	60022113-03		•	•		
0531	TESTA DEGASATORE COMPLETO	61304608		•	•		
0532	GUARNIZIONI DEGASATORE	61304618		•	•		
0533	TUBE : PUMP TO HEAT EXCHANGER	60000207		•	•	12/05	
	TUBO DI MANDATA POMPA	61314830		•	•		11/05
0534	ANELLO OR D: 16-1.9	61009833-37		•	•		
0536	CLIP	61302720		•	•		
0537	VALVOLA SICUREZZA 3 BARS	61305113		•	•		
0538	POMPA + DEGASATORE 15/50	61301964		•	•		
	POMPA + DEGASATORE 15/60	61303461		•	•		
0539	DISCONNETTORE	61303319		•	•		
0540	GUARNI. PIANA D: 15-8.5-1.5	60030867		•	•		
0543	FLUSSOSTATO AMMORTIZZATO	61304982		•	•		
0545	TUBO ACQUA FREDDA SANITARIA	61303215		•	•		
0548	CLIP	61307589		•	•		
0549	FILTRO RISCALDAMENTO	61016502		•	•		
	FILTRO	61312851		•	•		
0550	CONDENSATORE	61000652-10		•	•		
0551	CABLAGGIO DELLA POMPA (2 VEL.)	61306995		•	•		
0554	RIVELATORE DI PRESSIONE 0.4b	61311660		•	•		
0564	ANELLO OR D: 24.6-3.6	61009834-30		•	•		
0565	CLIP	60030898-03		•	•		
0566	RACCORDO	61303920		•	•		
0575	ANELLO OR D: 17.86-2.62	61308091		•	•		
0576	TERMISTORE	61314258		•	•		
0577	CLIP	61010050		•	•		
0578	CLIP	61010012		•	•		



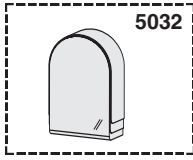
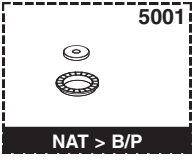
Rifer. figura	Descrizione	Codice	Tipo	24 / 35		Data	
				NIAGARA GREEN	NIAGARA GREEN	da	a
0600	SERBATOIO						
0601	SERBATOIO 45L	61317027		•	•		
	GUARNIZIONE	61317346		•	•		
0603	TERMISTORE	61314258		•	•		
0604	CLIP	61010050		•	•		
0605	CLIP	61307589		•	•		
0606	SICUREZZA TERMICA 100°C	61010572		•	•		
0607	ISOLANTE SCAMBIATORE SANITARIO	61303156		•	•		
0608	TUBO MANDATA RISCALDAMENTO	61314700		•	•		
	TUBO MANDATA RISCALDAMENTO	61316392		•	•		
0609	SCAMBIATORE SANITARIO 16	61314111		•	•		
0610	TUBO MANDATA RISCALDAMENTO	61314831		•	•		
0611	GUARNI. AUTO-SIGILLANTE	61002249		•	•		
0612	FORCELLA	61016206-02		•	•		
0613	INTERFACCIA SCAMBIATORE	61302492		•	•		
0614	SUPPORTO	61303369		•	•		
0615	VITE HSX M 5-8	61302631		•	•		
0617	INTERFACCIA SUPERIORE COMPLETA	61302533		•	•		
0618	GUARNI. AUTO-SIGILLANTE	61302622		•	•		
0621	INTERFACCIA INFERIORE COMPLETA	61306596		•	•		
0622	RONDELLA	61304158		•	•		
0623	VITE HX M 5-12	61010131		•	•		
0624	COPPELLA	61303238		•	•		
0626	CLIP	61303237		•	•		
0627	TUBO MANDATA	61314693		•	•		
0628	ANELLO OR D: 17-4	60024164-51		•	•		
0629	TUBO ACQUA FREDDA SANITARIA	61314692		•	•		
0632	VITE HSX M 5-80	61303236		•	•		
0635	TUBO ACQUA CALDA	61305099		•	•		
0636	GUARNI. PIANA D: 18.4-12.2-1.5	60061855-14		•	•		
0637	VALVOLA SICUREZZA 7 BAR	61304749		•	•		
0638	TUBO PVC D: 13x17 LUNG : 1M	60081266-02		•	•		
0639	DADO 1/2" SPESS. : 12	60020747-28		•	•		
0640	VALVOLA SICUREZZA (Sacchetto)	61305178		•	•		
0641	CURVA DI RACCORDO	60001076		•	•	03/06	
	CURVA DI RACCORDO	61010430		•	•		02/06
0642	VASO ESPANSIONE 2L	61316921		•	•		
0643	CONTRODADO H 1/2	60031139		•	•		
0644	FLESSIBILE	61314703		•	•		
0645	FORCELLA	61303316		•	•		
0646	CLIP	61010012		•	•		
0647	ANELLO OR D: 17.86-2.62	61308091		•	•		
0650	VALVOLA 7 BAR	60000437		•	•		
0651	RACCORDO	60000368		•	•		
0652	TUBO PVC D: 9x12 LUNG : 1M	60081266		•	•		



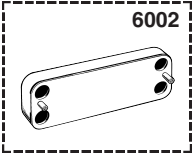




5000



6000



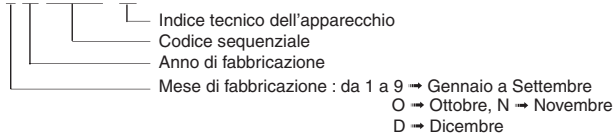
ELENCO ABBREVIAZIONI UTILIZZATE

EC	: Acqua calda.
EF	: Acqua fredda.
C	: Resistenza ceramica (Riscaldamento normale).
Ca	: resistenza ceramica (Riscaldamento accelerato).
TP	: Resistenza immersa.
1F	: Con rubinetteria.
2F	: Senza rubinetteria.
3F	: con rubinetteria e uscita complementare.
AMI	: Con miscelatore integrato.
SMI	: Senza miscelatore integrato.
PUISS	: Natura dell'apparecchio.
PN	: Apparecchio a pressione normale.
BP	: Apparecchio a bassa pressione.
PV	: Apparecchio a potenza variabile.
PF	: Apparecchio a potenza stabile.

TARGA MATRICOLA

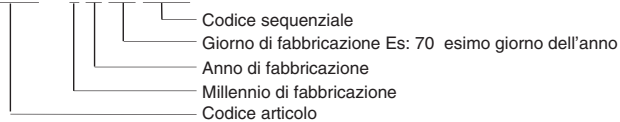
NUMERO DI SERIE

Es: 1 95 065004 - 31



0

Es: 0537095 XX 2 07 070 00315



I dati presenti sulla tariffa e le documentazioni commerciali o tecniche, gli schemi e altre informazioni sono dati a titolo indicativo e validi per un certo periodo. Il COSTRUTTORE si riserva la facoltà di modificare la presentazione, la forma, la dimensione, la concezione o la materia dei suoi prodotti.