

ESPLOSO RICAMBI CALDAIE DOMESTICHE

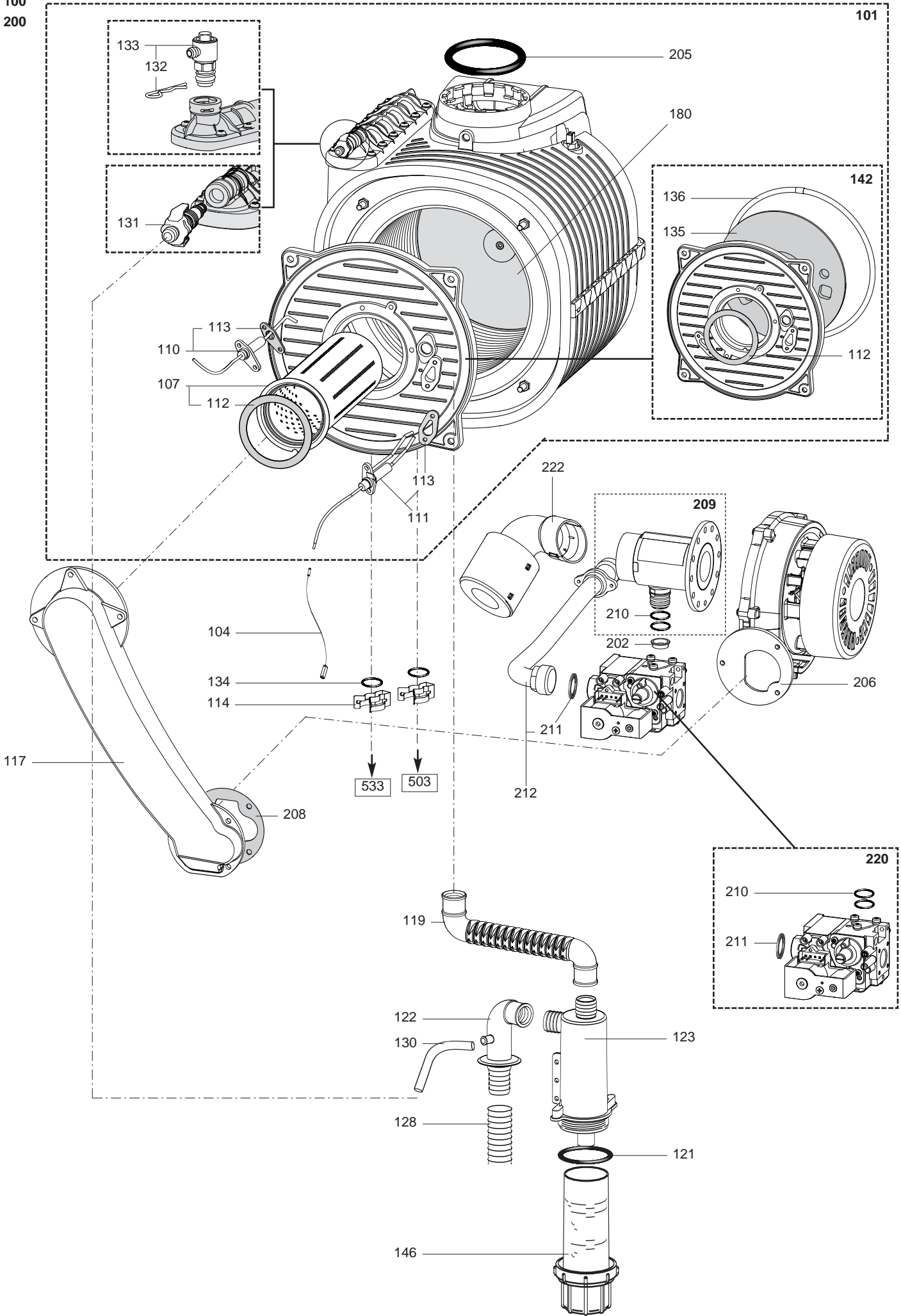
Modello

PHAROS

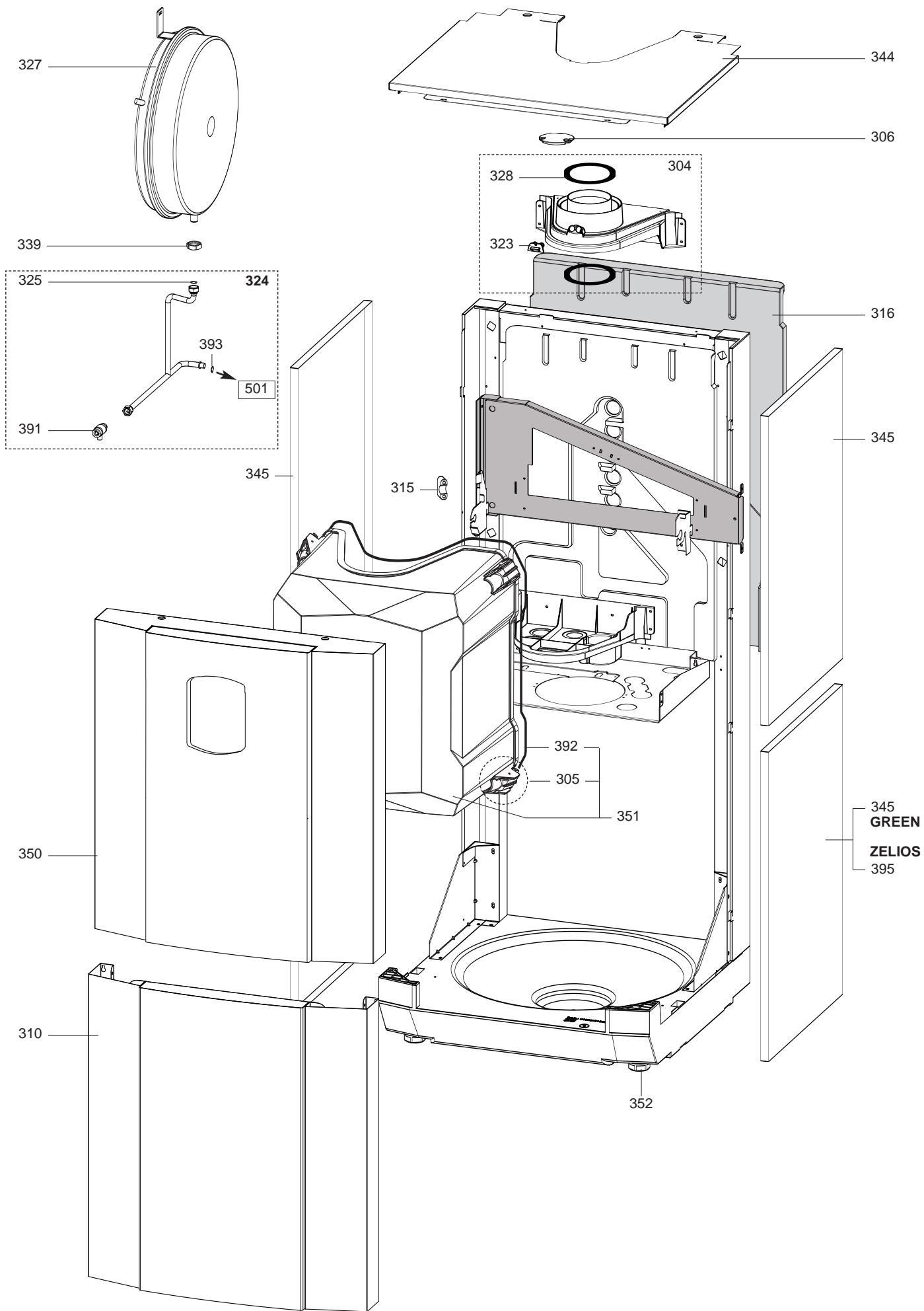
R8220003-06IT - Edizione 06 - 19/10/2009

3123462		PHAROS GREEN 12
3124512		PHAROS ZELIOS 12
3123463		PHAROS GREEN 18
3123832		PHAROS ZELIOS 18
3123464		PHAROS GREEN 24
3123535		PHAROS ZELIOS 24
3123465		PHAROS GREEN 34
3123536		PHAROS ZELIOS 34
Codice	Ind.	Modello	Date inizio	Data fine

100
200



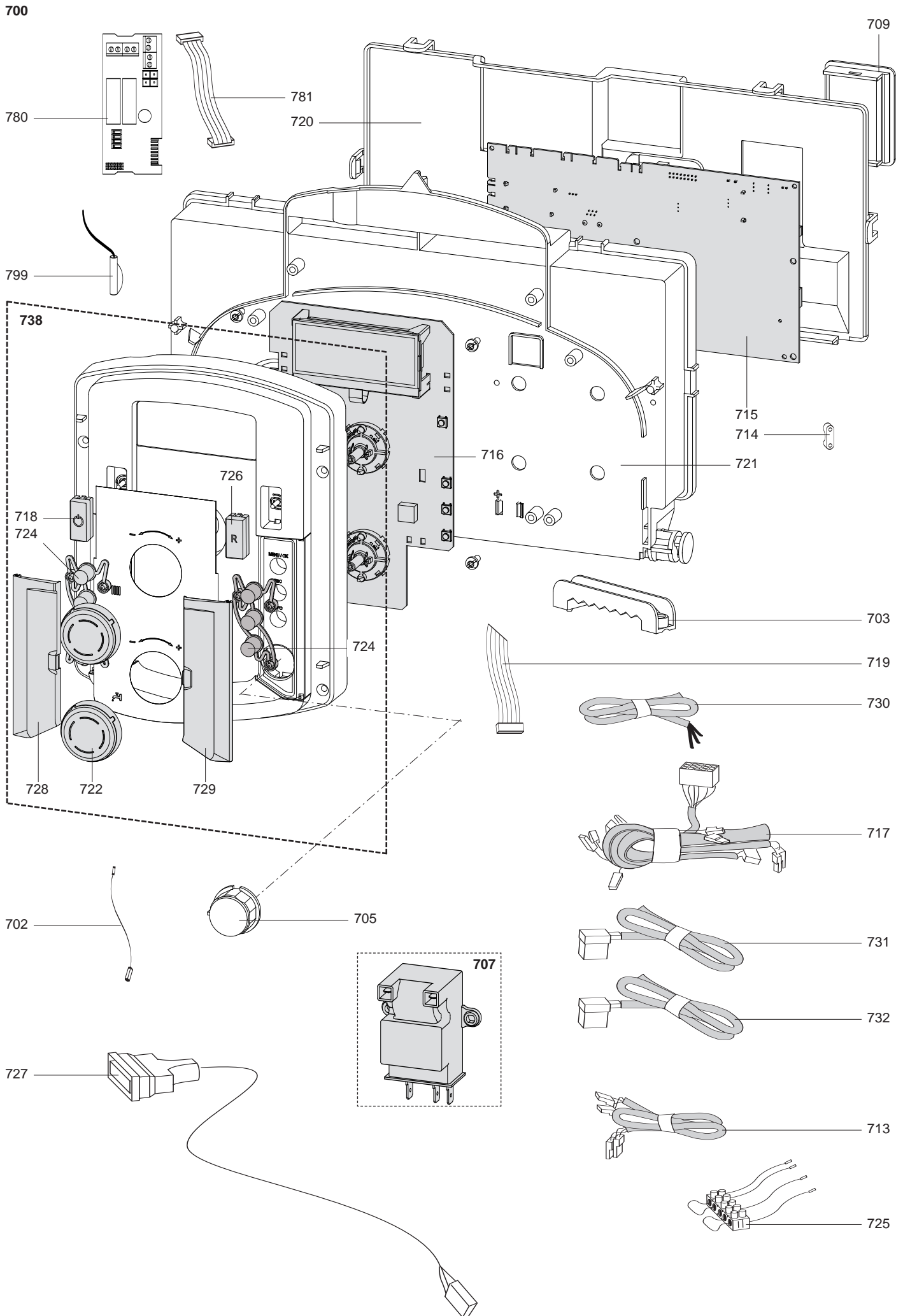
Rifer. figura	Descrizione	Codice	Tipo	PHAROS GREEN PHAROS ZELIOS PHAROS GREEN PHAROS ZELIOS PHAROS GREEN PHAROS ZELIOS PHAROS GREEN PHAROS ZELIOS								Data		
				12	12	18	18	24	24	34	34	da	a	
0100	CAMERA STAGNA													
0101	SCAMBIATORE 24KW	60000292						●	●	●	●			
	SCAMBIATORE 35KW	60000294										●		
	SCAMBIATORE COMPLETO	65105899		●	●									
	SCAMBIATORE COMPLETO	65105900				●								
0104	CABLAGGIO ELETTRODO ACCENSIONE	60000527		●	●	●	●	●	●	●	●			
0107	BRUCIATORE 35KW	60000287										●		
	BRUCIATORE 24KW	60000288				●	●							
	BRUCIATORE 12-18KW	60000864		●	●									
	BRUCIATORE	65105896						●	●	●				
0110	ELETTRODO DI IONIZZAZIONE	60000867		●	●	●	●	●	●	●	●			
0111	ELETTRODO D'ACCENSIONE	60000868		●	●	●	●	●	●	●	●			
0112	GUARNIZIONE D:85-66.5-2.5	61314753		●	●	●	●	●	●	●	●			
0113	GUARNIZIONE ELETTRODI	60000286		●	●	●	●	●	●	●	●			
0114	CLIP	60000309		●	●	●	●	●	●	●	●			
0117	CONDOTTO	60000290		●	●	●	●	●	●	●	●			
0119	TUBO SCARICO CONDENSA	65105869		●	●	●	●	●	●	●	●			
0121	O-RING 3175 EPDM D=44,9 MM	990695		●	●	●	●	●	●	●	●			
0122	TUBO SCARICO SIFONE	65105848		●	●	●	●	●	●	●	●			
0123	CORPO SIFONE	65103381		●	●	●	●	●	●	●	●			
0128	TUBO SCARICO CONDENSA	65105847		●	●	●	●	●	●	●	●			
0130	TUBO SILICONE	65105399		●	●	●	●	●	●	●	●			
0131	RACCORDO A VITE PER VALVOLA ARIA	65105903		●	●	●	●	●	●	●	●			
0132	CLIP	61313953		●	●	●	●	●	●	●	●			
0133	DEGASATORE COMPLETO	60000526		●	●	●	●	●	●	●	●			
0134	ANELLO OR D: 17.86-2.62	61308091		●	●	●	●	●	●	●	●			
0135	SERIE PANNELLI FIBRA CERAMICA	60000297		●	●	●	●	●	●	●	●			
0136	GUARNIZIONE PORTA	60000623		●	●	●	●	●	●	●	●			
0142	SPORTELLO COMPLETO	60000318		●	●	●	●	●	●	●	●			
	SPORTELLO COMPLETO	65107044										●		
0146	VASCHETTA SIFONE	65103378		●	●	●	●	●	●	●	●			
0180	FIBRA CERAMICA POSTERIORE	65105904		●	●	●	●	●	●	●	●			
0200	ESTRATTORE COMPLETO													
0202	DIAFRAMMA GAS D: 4.50	60000633		●	●									
0205	GUARNIZIONE 80mm	60000315		●	●	●	●	●	●	●	●			
0206	VENTILATORE	60000622		●	●	●	●	●	●	●	●			
0208	GUARNIZIONE	61306072				●	●	●	●	●	●			
	GUARNIZIONE	65106400		●	●									
0209	VENTURI D: 17MM	60000536						●	●					
	VENTURI D: 21	60000587								●	●		11/07	
	VENTURI D: 25	60000621								●				10/07
	VENTURI D: 14MM	65105894		●	●	●	●							
0210	OR NITRILE 70 SH 17.17x1.78 LISACA/23CS/	65071855		●	●	●	●	●	●	●	●			
0211	GUARNIZIONE ACQUA-GAS 3/4	573520		●	●	●	●	●	●	●	●			
0212	TUBO GAS	65105843		●	●	●	●	●	●					
	TUBO GAS	65105902								●	●			
0220	VALVOLA GAS	60000537		●	●	●	●	●	●	●	●			
0222	SILENZIATORE	60000539				●	●	●	●	●	●			
	SILENZIATORE	61310121		●	●									



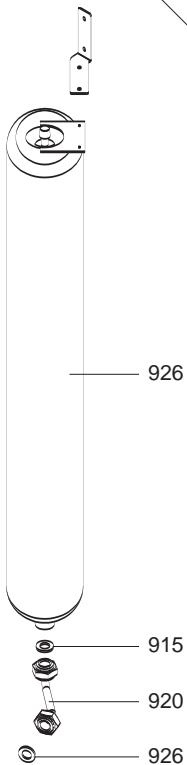
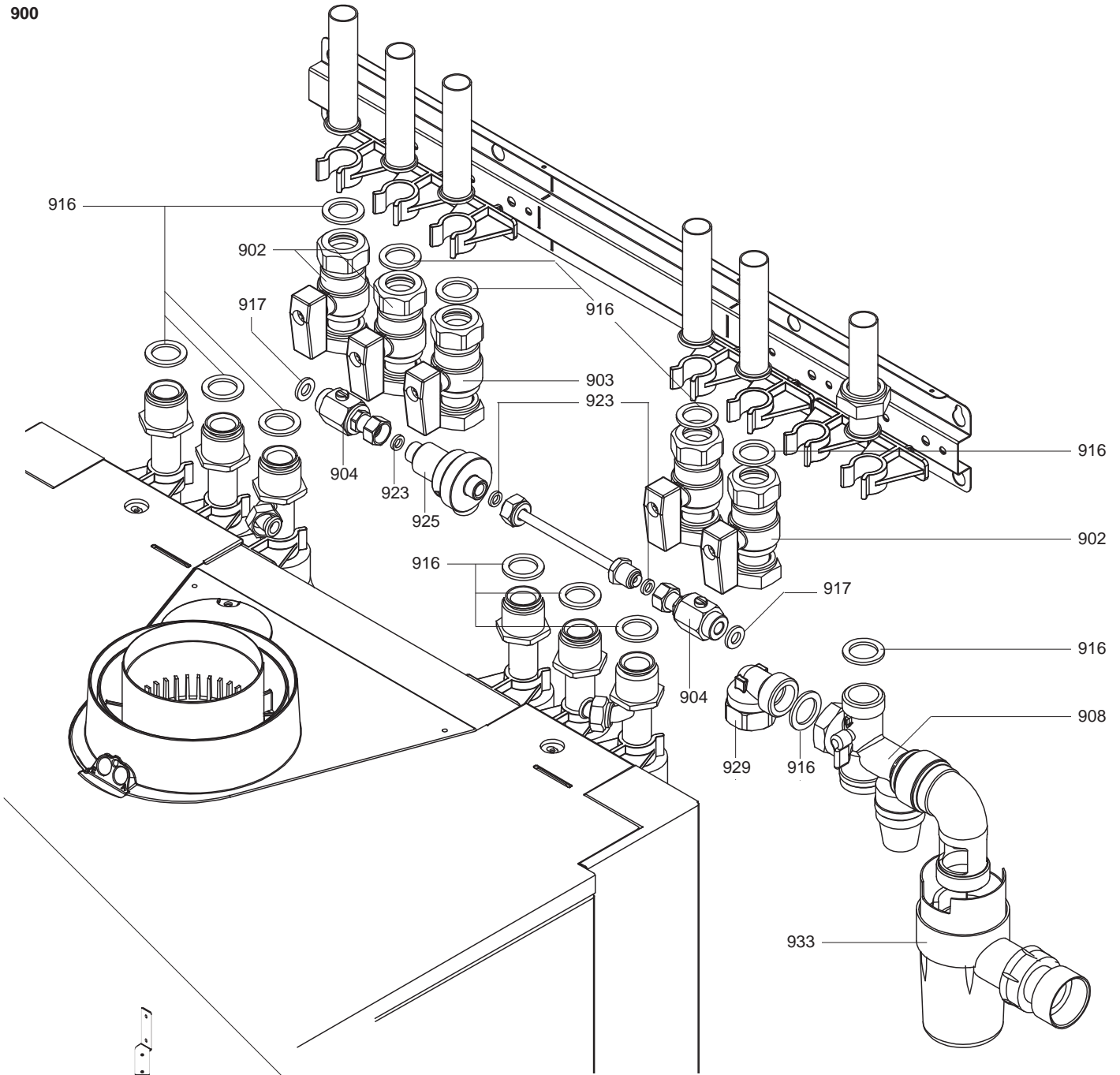
Rifer. figura	Descrizione	Codice	Tipo	PHAROS GREEN PHAROS ZELIOS PHAROS GREEN PHAROS ZELIOS PHAROS GREEN PHAROS ZELIOS PHAROS GREEN PHAROS ZELIOS								Data		
				12	12	18	18	24	24	34	34	da	a	
0300	TELAIO-MANTELLLO													
0304	COLLETTORE FUMI	65105849		●	●	●	●	●	●	●	●			
0305	MANIGLIA	65105852		●	●	●	●	●	●	●	●			
0306	TAPPO RITORNO ARIA	65105850		●	●	●	●	●	●	●	●			
0310	PANNELLO FRONTALE INFERIORE	65105857		●		●		●		●				
	PANNELLO FRONTALE INFERIORE	65107041			●		●		●		●			
0315	FERMACAVO	571562		●	●	●	●	●	●	●	●			
0316	ISOLAMENTO POSTERIORE CALDAIA	65105868		●	●	●	●	●	●	●	●			
0320	GUARNIZIONE 80mm	60000315		●	●	●	●	●	●	●	●			
0323	TAPPO ANALISI FUMI + O-RING	65104295		●	●	●	●	●	●	●	●			
0324	TUBO VASO ESPANSIONE	65105864		●	●	●	●	●	●	●	●			
0325	GUARNIZIONE ACQUA-GAS 3/8	573521		●	●	●	●	●	●	●	●			
0327	VASO ESPANSIONE	65105839		●	●	●	●	●	●	●	●			
0328	GUARNIZIONE COLLETTORE	65103366		●	●	●	●	●	●	●	●			
0339	CONTRODADO 3/8 RIBASSATO	998581		●	●	●	●	●	●	●	●			
0344	MANTELLLO SUPERIORE	65105856		●	●	●	●	●	●	●	●			
0345	PANNELLO LATERALE	65105855		●	●	●	●	●	●	●	●			
0350	MANTELLLO FRONTALE SUPERIORE	65105858		●	●	●	●	●	●	●	●			
0351	PANNELLO ANT. CAMERA STAGNA	65105851		●	●	●	●	●	●	●	●			
0352	PIEDINO PER BASAMENTO	65105854		●	●	●	●	●	●	●	●			
0391	VALVOLA SCARICO ACQUA	573727		●	●	●	●	●	●	●	●			
0392	GUARNIZIONE	65105853		●	●	●	●	●	●	●	●			
0393	O-RING	998424		●	●	●	●	●	●	●	●			
0395	PANNELLO LATERALE	65107040			●		●		●		●			

Rifer. figura	Descrizione	Codice	Tipo	PHAROS GREEN / PHAROS ZELIOS								Data		
				PHAROS GREEN	PHAROS ZELIOS	PHAROS GREEN	PHAROS ZELIOS	PHAROS GREEN	PHAROS ZELIOS	PHAROS GREEN	PHAROS ZELIOS	da	a	
				12	12	18	18	24	24	34	34			
0500	GRUPPO ACQUA													
0501	GRUPPO RITORNO	65105832		●	●	●	●	●	●	●	●			
0502	TESTA MOTORIZZATA VALVOLA A 3 VIE	997147		●	●	●	●	●	●	●	●			
0503	TUBO MANDATA	65105846		●	●	●	●	●	●	●	●			
0504	ISOLAMENTO SCAMBIATORE	65105831		●	●	●	●	●	●	●	●			
0505	GUARNIZIONE ACQUA-GAS 1/2	573528		●	●	●	●	●	●	●	●			
0506	MOLLA TUBO BY-PASS	998064		●	●	●	●	●	●	●	●			
0508	ANELLO OR D: 17.86-2.62	61308091		●	●	●	●	●	●	●	●			
0511	PRESSOSTATO PROPORZIONALE	65104321		●	●	●	●	●	●	●	●			
0513	MOLLA FISSAGGIO MOTORE	997077		●	●	●	●	●	●	●	●			
0515	BY-PASS RISCALDAMENTO (KIT)	65105890		●	●	●	●	●	●	●	●			
0516	GRUPPO MANDATA	65105833		●	●	●	●	●	●	●	●			
0521	CLIP	61307589		●	●	●	●	●	●	●	●			
0522	TUBO (RICIRCOLO-TANK)	65106411		●	●	●	●	●	●	●	●			
0527	O-RING	998517		●	●	●	●	●	●	●	●			
0529	IDROMETRO CIRCOLARE	65105825		●	●	●	●	●	●	●	●			
0531	VALVOLA SFIATO ARIA + O-RING	995367		●	●	●	●	●	●	●	●			
0533	TUBO CIRCOLATORE-IMPIANTO	65105845		●	●	●	●	●	●	●	●			
0535	TUBO BY-PASS	65105834		●	●	●	●	●	●	●	●			
0537	VALVOLA SICUREZZA 3 BAR	65105836		●	●	●	●	●	●	●	●			
0538	CIRCOLATORE	65105835		●	●	●	●							
	CIRCOLATORE	65105901						●	●	●	●			
0539	CLIP	65104322		●	●	●	●	●	●	●	●			
0545	TUBO RITORNO	65105863		●	●	●	●	●	●	●	●			
0547	FORCHETTA ATTACCO RAPIDO	571548		●	●	●	●	●	●	●	●			
0550	TUBO SCAMBIATORE - CIRCUITO	65105865		●	●	●	●	●	●	●	●			
0551	O-RING	990488		●	●	●	●	●	●	●	●			
0552	O-RING	990489		●	●	●	●	●	●	●	●			
0554	ASSIEME OTTURATORE	65105144		●	●	●	●	●	●	●	●			
0555	GRUPPO SUPPORTO MOTORE	65100770		●	●	●	●	●	●	●	●			
0556	MOLLA RITORNO VALVOLA DEVIATRICE	65101008		●	●	●	●	●	●	●	●			
0558	CLIP	65102797		●	●	●	●	●	●	●	●			
0562	RACCORDO	65103162		●	●	●	●	●	●	●	●			
0570	MANUTENZIONE VALVOLA 3VIE (KIT)	65105893		●	●	●	●	●	●	●	●			
0574	GUARNIZIONE O-RING	998077		●	●	●	●	●	●	●	●			
0575	CLIP	60000309		●	●	●	●	●	●	●	●			
0576	SONDA NTC	65105824		●	●	●	●	●	●	●	●			
0589	SCAMBIATORE CALORE	65070135								●	●			
	SCAMBIATORE SECONDARIO	998483		●	●	●	●	●	●					
0590	O-RING	573825		●	●	●	●	●	●	●	●			
0591	TUBO SCARICO CONDENSA	65105847		●	●	●	●	●	●	●	●			
0593	VALVOLA NON RITORNO	65105892		●	●	●	●	●	●	●	●			
0594	GUARNIZIONE ACQUA-GAS 3/4	573520		●	●	●	●	●	●	●	●			
0595	O-RING	998424		●	●	●	●	●	●	●	●			
0596	GUARNIZIONE OR 2068 EPDM	999325		●	●	●	●	●	●	●	●			
0598	TUBO RICIRCOLO	65105844		●	●	●	●	●	●	●	●			
0599	DIFFUSORE	65105862		●	●	●	●	●	●	●	●			

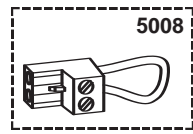
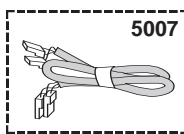
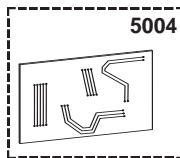
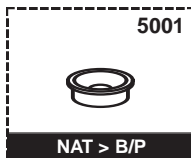
Rifer. figura	Descrizione	Codice	Tipo									Data		
				PHAROS GREEN	PHAROS ZELIOS	PHAROS GREEN	PHAROS ZELIOS	PHAROS GREEN	PHAROS ZELIOS	PHAROS GREEN	PHAROS ZELIOS	da	a	
				12	12	18	18	24	24	34	34			
0600	SERBATOIO													
0601	SERBATOIO 180L	60001051			•									
	BOLLITORE	65106413		•		•								
0602	RUBINETTO SCARICO BOLLITORE	65105838		•	•	•	•	•	•	•	•			
0603	GUARNIZIONE ACQUA-GAS 1/2	573528		•	•	•	•	•	•	•	•			
0610	TUBO CIRCOLATORE SANITARIO	65105859		•	•	•	•	•	•	•	•			
0620	SONDA BOLLITORE SUPERIORE	65105842		•	•	•	•	•	•	•	•			
0627	TUBO USCITA SANITARIO	65105861		•	•	•	•	•	•	•	•			
0630	VASO ESPANSIONE 8 LITRI	65107031			•		•		•		•			
0631	TUBO VASO ESPANSIONE SANITARIO	65107032			•		•		•		•			
0634	ISOLAMENTO ANTERIORE BOLLITORE	65105867		•		•		•		•				
	ISOLAMENTO ANTERIORE BOLLITORE	65107043			•		•		•		•			
0636	MANTELLINO-COPERCHIO ECOSANIT 25 25	65104866		•	•	•	•	•	•	•	•			
0637	VALVOLA SICUREZZA (8 BAR)	65105837		•	•	•	•	•	•	•	•			
0650	CIRCOLATORE	65105840		•	•	•	•	•	•	•	•			
0651	DIAFRAMMI (KIT)	65105841		•	•	•	•	•	•	•	•			
0656	ANELLO OR D: 27.8-3.6	60024164-35		•	•	•	•	•	•	•	•			
0657	TUBO INGRESSO SANITARIO	65105860		•	•	•	•	•	•	•	•			
0658	CONTROFLANGIA	60000944		•	•	•	•	•	•	•	•			
0659	GUARNIZIONE D:121.3-105-7.1	60071829		•	•	•	•	•	•	•	•			
0660	ANODO	60000942		•	•	•	•	•	•	•	•			
0661	GUARNIZIONE ANODO	60000943		•	•	•	•	•	•	•	•			
0662	ANELLO OR D: 17.86-2.62	61308091		•	•	•	•	•	•	•	•			
0663	GUARNIZIONE ACQUA-GAS 3/4	573520		•	•	•	•	•	•	•	•			
0664	TUBO SCARICO CONDENSA	65105847		•	•	•	•	•	•	•	•			
0665	SONDA BOLLITORE INFERIORE	65107039			•		•		•		•			



Rifer. figura	Descrizione	Codice	Tipo	PHAROS GREEN PHAROS ZELIOS PHAROS GREEN PHAROS ZELIOS PHAROS GREEN PHAROS ZELIOS PHAROS GREEN PHAROS ZELIOS								Data		
				12	12	18	18	24	24	34	34	da	a	
0700	SCATOLA ELETTRICA													
0702	CABLAGGIO DI MASSA	65104286		●	●	●	●	●	●	●	●			
0703	PRESSACAVO	65103377		●	●	●	●	●	●	●	●			
0705	IDROMETRO CIRCOLARE	65105825		●	●	●	●	●	●	●	●			
0707	ACCENDITORE	65103331		●	●	●	●	●	●	●	●			
0709	COPERCHIO INSPEZIONE BOX	65104294		●	●	●	●	●	●	●	●			
0713	CABLAGGIO SENSORE IDRAULICO	65105829		●	●	●	●	●	●	●	●			
0714	FERMACAVO	571562		●	●	●	●	●	●	●	●			
0715	SCHEDA PRINCIPALE	65109138		●	●	●	●	●	●	●	●			
0716	SCHEDA DISPLAY	60000760		●	●	●	●	●	●	●	●			
0717	CABLAGGIO CAMERA STAGNA	65105830		●	●	●	●	●	●	●	●			
0718	PULSANTE ON-OFF	60000809		●	●	●	●	●	●	●	●			
0719	CABLAGGIO DISPLAY	60000746		●	●	●	●	●	●	●	●			
0720	COPERCHIO BOX	65104293		●	●	●	●	●	●	●	●			
0721	PORTASTRUMENTI	65104300		●	●	●	●	●	●	●	●			
0722	MANOPOLA	60000762		●	●	●	●	●	●	●	●			
0724	PULSANTE	60000978		●	●	●	●	●	●	●	●			
0725	CABLAGGIO LWV TA EXT	65109573		●	●	●	●	●	●	●	●			
0726	PULSANTE RESET	60000806		●	●	●	●	●	●	●	●			
0727	CAVO MOTORE ELBI	65105828		●	●	●	●	●	●	●	●			
0728	SPORTELLINO SINISTRO	60000761		●	●	●	●	●	●	●	●			
0729	SPORTELLINO DESTRO	60000759		●	●	●	●	●	●	●	●			
0730	CAVO ALIMENTAZIONE	65106056		●	●	●	●	●	●	●	●			
0731	CABLAGGIO POMPA (RISCALDAMENTO)	65105826		●	●	●	●	●	●	●	●			
0732	CAVO POMPA SANITARIA	65105827		●	●	●	●	●	●	●	●			
0738	FRONTALINO COMPLETO	65106055		●	●	●	●	●	●	●	●			
0780	SCHEDA CLIP-IN SOLAR	65107038			●		●		●		●			
0781	CABLAGGIO CLIP-IN SOLAR	65106893			●		●		●		●			
0799	SONDA BOLLITORE SUPERIORE	65105842		●	●	●	●	●	●	●	●			
	SONDA BOLLITORE INFERIORE	65107039			●		●		●		●			
	SONDA COLLETTORE SOLARE	65107042			●		●		●		●			



5000



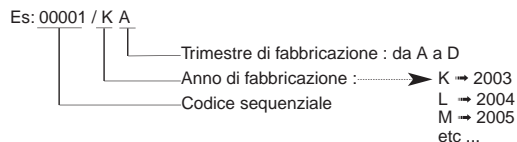
Rifer. figura	Descrizione	Codice	Tipo									Data		
				PHAROS GREEN	PHAROS ZELIOS	PHAROS GREEN	PHAROS ZELIOS	PHAROS GREEN	PHAROS ZELIOS	PHAROS GREEN	PHAROS ZELIOS	da	a	
				12	12	18	18	24	24	34	34			
0900	COMPONENTI PER L'INSTALLAZIONE													
0902	RUBINETTO 3/4	65100255		●	●	●	●	●	●	●	●			
0903	RUBINETTO 3/4 GAS	65100257		●	●	●	●	●	●	●	●			
0904	RUBINETTO 3/8"-1/4"	65104047		●	●	●	●	●	●	●	●			
0908	GRUPPO VALVOLA SICUREZZA 7 BAR	65106054		●	●	●	●	●	●	●	●			
0915	GUARNIZIONE ACQUA-GAS 1/2	573528		●	●	●	●	●	●	●	●			
0916	GUARNIZIONE ACQUA-GAS 3/8	573521		●	●	●	●	●	●	●	●			
0917	GUARNIZIONE ACQUA-GAS 3/4	573520		●	●	●	●	●	●	●	●			
0923	GUARNIZIONE 1/4 DISCONNETTORE	65104801		●	●	●	●	●	●	●	●			
0925	DISCONNETTORE 1/4	65102382		●	●	●	●	●	●	●	●			
0926	VASO ESPANSIONE 4 LITRI	998122		●	●	●	●	●	●	●	●			
0929	RACCORDO A SQUADRO DA 3/4	996151		●	●	●	●	●	●	●	●			
0933	SIFONE	65105284		●	●	●	●	●	●	●	●			
5000	ACCESSORI													
5001	TRASFORMAZIONE GPL	65106052		●	●	●	●	●	●	●	●			
5004	INTERFACCIA CONTROLLO REMOTO	65105815		●	●	●	●	●	●	●	●			
5007	CABLAGGIO CLIP-IN E-BUS	65105169		●	●	●	●	●	●	●	●			
5008	CONNETTORE TERMOSTATO AMB.	990381		●	●	●	●	●	●	●	●			

ELENCO ABBREVIAZIONI UTILIZZATE

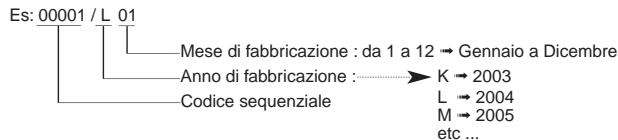
EC	: Acqua calda.
EF	: Acqua fredda.
C	: Resistenza ceramica (Riscaldamento normale).
Ca	: resistenza ceramica (Riscaldamento accelerato).
TP	: Resistenza immersa.
1F	: Con rubinetteria.
2F	: Senza rubinetteria.
3F	: con rubinetteria e uscita complementare.
AMI	: Con miscelatore integrato.
SMI	: Senza miscelatore integrato.
PUISS	: Natura dell'apparecchio.
PN	: Apparecchio a pressione normale.
BP	: Apparecchio a bassa pressione.
PV	: Apparecchio a potenza variabile.
PF	: Apparecchio a potenza stabile.

TARGA MATRICOLA

NUMERO DI SERIE (fino a 08/04)



NUMERO DI SERIE (da 09/04)



I dati presenti sulla tariffa e le documentazioni commerciali o tecniche, gli schemi e altre informazioni sono dati a titolo indicativo e validi per un certo periodo. Il COSTRUTTORE si riserva la facoltà di modificare la presentazione, la forma, la dimensione, la concezione o la materia dei suoi prodotti.