



ESPLOSO RICAMBI SCALDACQUA A GAS Istantanei

Modello

BAYARD 5

R8202307-03IT - Edizione 03 - 11/05/2005

BAYARD 5

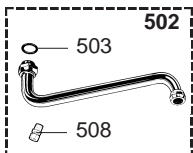
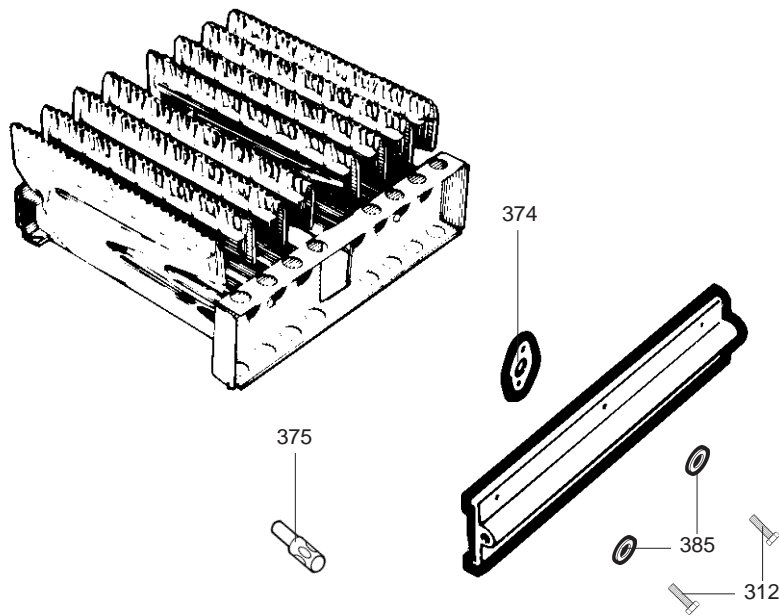
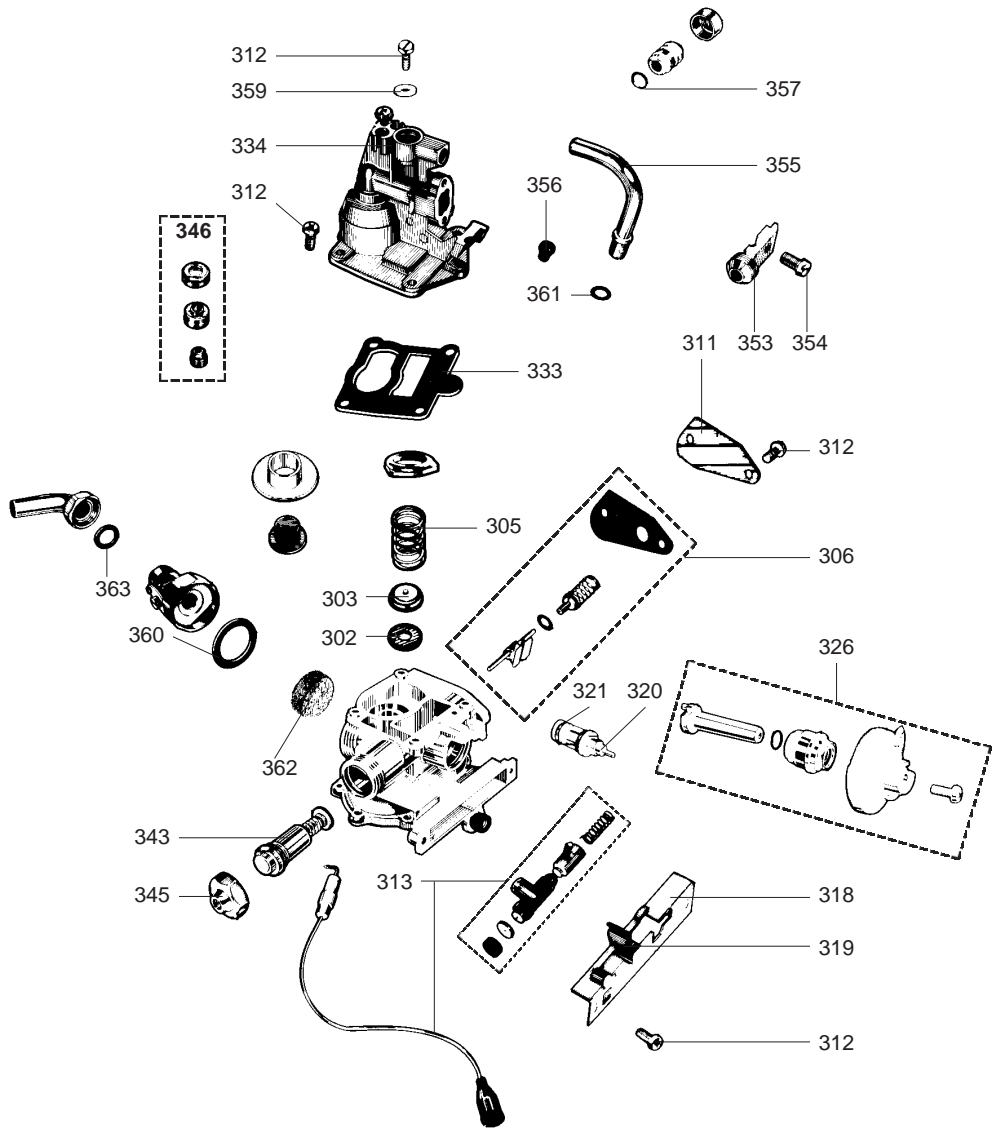


54 122221	BAYARD 5 (TC) 1F
54 150631	BAYARD 5 c TC 1F BP MET	01/84	12/86
54 150621	BAYARD 5 c TC 1F BP GPL	01/84	12/86
54 110631	BAYARD 5 c TC 1F PN MET	01/84	12/88
54 110621	BAYARD 5 c TC 1F PN GPL	01/84	12/88
54 110611	BAYARD 5 c TC 1F PN GC	01/84	12/88
55 110631	NOVUS 5 TC PN MET
55 110621	NOVUS 5 TC PN GPL
55 150621	NOVUS 5 TC BP GPL
56 110631	COSMOS 5 1F PN MET
56 110621	COSMOS 5 1F PN GPL
56 110611	COSMOS 5 1F PN GC
56 150621	COSMOS 5 1F BP GPL
52 110631	ARN 5 1F PN MET
52 110621	ARN 5 1F PN GPL

Codice	Ind.	Modello	Date inizio	Data fine
--------	------	---------	-------------	-----------

Scaldacqua a Gas Istantanei

Rifer. figura	Descrizione	Codice	Altra	Tipo	5l		Data	
					Bayard (TC)	Bayard c TC	da	a
0100	TELAIO							
0106	MANOPOLE 1F-3F (Sacchetto)	60100008-20			•	•		
	ASTA E MANOPOLE DI MANOVRA	60100102-20			•	•		
0107	MANOPOLA ACQUA CALDA	60032120			•	•		
0108	MANOPOLA DEL SELETTORE	60034392			•	•		
0109	MANOPOLA ACQUA FREDDA	60032119			•	•		
0113	CORPO CALDAIA	60040099-06			•	•		
0115	VITE AUTOFIL. CBLX D: 6.3-13	61010648			•	•		
0116	DEFLETTORE	60043333			•	•		
0118	STAFFA DI FISSAGGIO	60054606			•			
0119	VITE SUPPORTO	60025617-03				•		
0120	RONDELLA D: 14.2-7.2-1.2	60005369-03				•		
0123	MANOPOLA COMANDO GAS	60034040			•	•		
0126	ANELLO FISSAGGIO	60058355			•	•		
0200	GRUPPO ACQUA 1F PN	60037854		PN	•			
	GRUPPO ACQUA 1F PN	60045400		PN		•		
0201	KIT RIPARAZIONE VALVOLA ACQUA	60100141-20			•	•		
0202	VOLTA COMPLETA	60018961			•	•		
0203	MEMBRANA	60025809-30			•	•		
0204	VENTURI D: 2.25	60019448-08			•			
	VENTURI D: 2.25	60019448-08		PN		•		
0205	SELETTORE DI TEMPERATURA COM.	60032123		PN	•	•		
	SELETTORE TEMPERATURA E MANOP.	60100101-20		PN	•	•		
0206	ASTA E MANOPOLE DI MANOVRA	60100102-20			•	•		
0211	ANELLO OR D: 5.7-1.9	60024164-10			•	•		
0214	GUARNI. PIANA D: 20.1-17.1-1.5	60061855-09			•	•		
0215	REGOLATORE ACQUA (Confezione)	60100122-20			•	•		
0216	ANELLO OR D: 12.1-2.7	60024164-16			•	•		
0217	ROMPIGETTO	60005674			•	•		
0218	ANELLO OR D: 13.1-1.6	60024164-46			•	•		
0219	DISCO OTTURATORE	60001219			•	•		
0220	GUARNIZIONE D: 14.8-11.5-1.5	60061854-10			•	•		
0221	RACCORDO ACQUA FREDDA	60037186			•			
	RACCORDO M 16x125	60044305				•		
0222	DADO 1/2" SPESS. : 10	60020747-18			•	•		
0223	DADO 3/8" SPESS. : 11	60020746-20			•	•		
0225	RUBINETTO ACQUA	60100112-20		PN	•			
0230	GUARNI. PIANA D: 18.4-12.2-1.5	60061855-14			•	•		
0231	VITE HX M 5-12	61010131			•	•		
0234	GUARNI. PIANA D: 19-15.1-1.5	60061855-13			•	•		
0235	GUARNI. PIANA D: 14.8-10.3-1.5	60061854-11		BP		•		
	GUARNI. PIANA D: 14.8-10.3-1.5	60061854-11		PN	•	•		
0236	VALVOLA ACQUA D: 12.4-5	60005579			•	•		
0299	PARTE GRUPPO ACQUA 1F PN	60034067-08		PN		•		



Rifer. figura	Descrizione	Codice	Altra	Tipo	5l		Data	
					Bayard (TC)	Bayard c TC	da	a
0300	GRUPPO GAS							
0302	GUARNIZIONE OTTURATORE	60011473			●	●		
0303	OTTURATORE GAS PRINCIPALE GPL	60041919		GPL	●	●		
	OTTURATORE GAS PRINCIPALE	60042246		MET		●		
0305	MOLLA	60022159		BP		●		
	MOLLA	60023961		PN	●	●		
0306	ASTINA COMANDO OTTURATORE	60100217-20			●	●		
0311	COPERCHIO GRUPPO GAS	60033600-03			●	●		
0312	VITE HX M 5-12	61010131			●	●		
0313	TRASFORMATORE ACCENSIONE	60100200-20			●	●		
0318	COPERCHIO PIEZO	60034095			●	●		
0319	MOLLA	60035413			●	●		
0320	ALBERO DISTRIBUZIONE GAS	60039060			●	●		
0321	ANELLO OR D: 8-1.9	60021061-34			●	●		
0326	GUIDA ECCENTRICO - CAMME COM.	60100201-20			●	●		
0330	KIT RIPARAZIONE VALVOLA ACQUA	60100141-20			●	●		
0333	GUARNIZIONE GRUPPO GAS	60033596			●	●		
0334	BASAMENTO BRUCIATORE	60073943				●		
	BASAMENTO BRUCIATORE (Sacche.)	60081160		GPL	●			
0338	TERMOCOPPIA	60035087			●			
	TERMOCOPPIA	60074154				●		
	TERMOCOPPIA	60035087		GC		●		
0343	ELETTROMAGNETE	60034346			●	●		
0345	DADO M 27-1	60047707-08			●	●		
0346	PILOTA (Kit)	60081150		GPL-GC	●	●		
	PILOTA (Kit)	60081161		MET		●		
0348	SICUREZZA GAS (Sacchetto)	60100207-20				●		
0353	STAFFA DI FISSAGGIO	60038960			●	●		
0354	VITE M 4-12	60042585-02			●	●		
0355	TUBO PILOTA	60041191-08		GPL	●	●		
	TUBO PILOTA	60035051		MET		●		
0356	UGELLO PILOTA D: 0.54	60049379		GC		●		
	UGELLO PILOTA D: 0.16	60034079		GPL	●	●		
	UGELLO PILOTA D: 0.23	60049378		MET		●		
0357	ANELLO OR D: 10-2.5	60022113-11			●	●		
0359	RONDELLA D: 10-5-1	60022118-03			●	●		
0360	GUARNIZIONE D: 34.1-25.7-1.5	60022833-10			●	●		
	GUARNI. PIANA D: 34-28.5-1.5	60061857-18		GPL-GC		●		
0361	ANELLO OR D: 5.7-1.9	60021061-10			●	●		
0362	FILTRO	60036938			●			
0363	GUARNI. PIANA D: 18.4-12.2-1.5	60022835-14		MET		●		
0374	GUARNIZIONE (/Collettore)	60071226			●	●		
0375	CANOTTO	60017217		GC		●		
0385	RONDELLA D: 12-5.2-1	60061934-03			●	●		
0500	OPZIONI							
0502	BRACCIO A SNODO 0.15 M D:15x21	60081749			●	●		
	BRACCIO A SNODO 0.25 M D:15x21	60081750			●	●		
0503	GUARNI. PIANA D: 18.2-15-1.5	60061855-15			●	●		
0508	RACCORDO M 1/2 M 15x0.75	60041992			●	●		



ELENCO ABBREVIAZIONI UTILIZZATE

EC	: Acqua calda.
EF	: Acqua fredda.
C	: Resistenza ceramica (Riscaldamento normale).
Ca	: resistenza ceramica (Riscaldamento accelerato).
TP	: Resistenza immersa.
1F	: Con rubinetteria.
2F	: Senza rubinetteria.
3F	: con rubinetteria e uscita complementare.
AMI	: Con miscelatore integrato.
SMI	: Senza miscelatore integrato.
PUISS	: Natura dell'apparecchio.
PN	: Apparecchio a pressione normale.
BP	: Apparecchio a bassa pressione.
PV	: Apparecchio a potenza variabile.
PF	: Apparecchio a potenza stabile.

TARGA MATRICOLA

NUMERO DI SERIE

Es: 1 95 065004 - 31

