

CAPACITÀ
50 - 80 - 100 L

PROTEZIONE
ANODO DI MAGNESIO

GARANZIA
2 - 5 ANNI

SCALDACQUA ELETTRICI

MEDIE CAPACITÀ



Aqua₂O, medie capacità 50-80-100 litri.

CARATTERISTICHE PRINCIPALI

- > Caldaia in acciaio testata a 16 bar con trattamento di smaltatura a polvere.
- > Anodo di magnesio per proteggere la caldaia dalla corrosione.
- > Disponibile anche nella versione termoelettrica destra/sinistra e orizzontale.
- > Lampada spia di funzionamento.
- > Regolazione interna della temperatura.
- > Termometro.
- > Isolamento in poliuretano senza CFC.

DATI TECNICI

	I	CHX 50 V/5	CHX 50 H/5	CHX 80 V/5	CHX 80 H/5	CHX 80 TD/5	CHX 100 V/5	CHX 100 H/5
		CHX 50 V/2	CHX 80 V/2	CHX 80 H/2	CHX 80 TS/5	CHX 100 V/2	CHX 100 H/2	
Capacità	l	50	50	80	80	79	100	100
Potenza	W	1200	1200	1200	1200	1200	1500	1500
Voltaggio	V	230	230	230	230	230	230	230
Tempo di riscaldamento ($\Delta t = 45^\circ\text{C}$)	h,min	2,20	2,20	3,45	3,45	3,45	3,45	3,45
Temperatura massima d'esercizio	$^\circ\text{C}$	75	75	75	75	75	75	75
Dispersione termica a 65°C	kW/24h	0,96	1,02	1,22	1,48	1,22	1,48	1,65
Pressione massima d'esercizio	bar	8	8	8	8	8	8	8
Peso netto	kg	17	17	23	23	24	25	25

N.B. H= versione per installazioni orizzontali. TD= versione termoelettrica destra. TS= versione termoelettrica sinistra. /5= Long Life 5. /2 = Long Life 2.

LISTINO

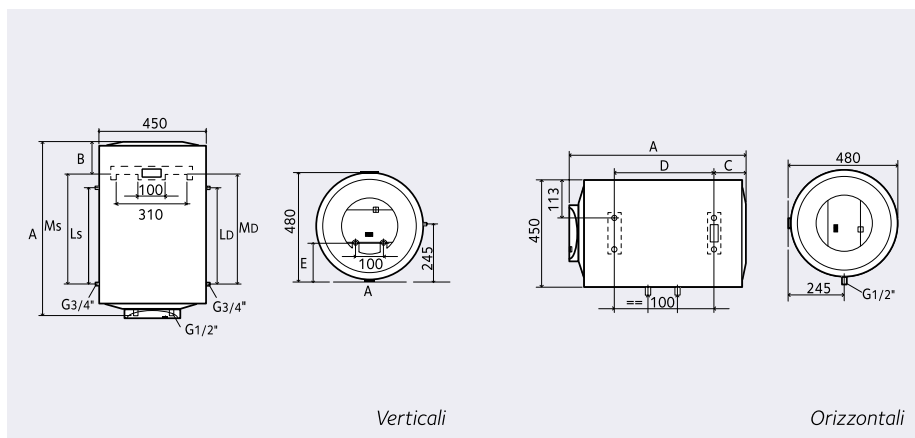
MODELLO	VERTICALI CON REGOLAZIONE			VERTICALI TERMOELETTRICI SENZA REGOLAZIONE		ORIZZONTALI SENZA REGOLAZIONE		
	CHX 50 V/5	CHX 80 V/5	CHX 100 V/5	CHX 80 TD/5	CHX 80 TS/5	CHX 50 H/5	CHX 80 H/5	CHX 100 H/5
Codice	869993	869994	869995	869864	875173	875276	869996	3200344
Prezzo								

MODELLO	VERTICALI SENZA REGOLAZIONE			ORIZZONTALI SENZA REGOLAZIONE
	CHX 50 V/2	CHX 80 V/2	CHX 100 V/2	CHX 80 H/2
Codice	3200265	3200266	3200343	3200342
Prezzo				

N.B. I prezzi si intendono al netto di Iva. * Soggetto ad Eco-Contributo RAEE di 2,50 euro (IVA esclusa).

DIMENSIONI E CONNESSIONI

	CHX 50/5	CHX 50H/5	CHX 80/5	CHX 80H/2	CHX 80TD/5	CHX 80TS/5	CHX 100V/5	CHX 100H/5
	CHX 50/2	CHX 80/2	CHX 80H/5	CHX 80H/5	CHX 100V/2	CHX 100V/2	CHX 100H/5	CHX 100H/5
A	550	550	750	750	750	750	913	913
B	155	-	155	-	155	155	166	-
C	-	155	-	168	-	-	-	177
D	-	160	-	335	-	-	-	487
E	165	-	165	-	165	165	165	-
LD	-	-	-	-	350	-	-	-
MD	-	-	-	-	372	-	-	-
LS	-	-	-	-	-	350	-	-
MS	-	-	-	-	-	372	-	-



Verticali

Orizzontali