



Colore: Bianco R01



Pressione max: 5 bar	
Temperatura massima d'esercizio: 95° C	Funzionamento: acqua calda
Attacchi: N° 2 da 1/2" gas - n° 1 da 1/8" gas per valvola di sfiato	

Materiali:

- Collettori orizzontali in acciaio al carbonio verniciato ø 38 mm.
- Corpi radianti verticali in acciaio al carbonio verniciato, rettangolari da 50x10 mm.

Kit di fissaggio:

Supporti, valvolina di sfiato, chiave esagonale, tasselli e viti per fissaggio idonei per impiego su pareti compatte o in laterizio forato, istruzioni di montaggio.

Imballo:

Il radiatore viene protetto con film di polietilene e scatola di cartone totalmente riciclabili.

Istruzioni uso e manutenzione a corredo.

Verniciatura:

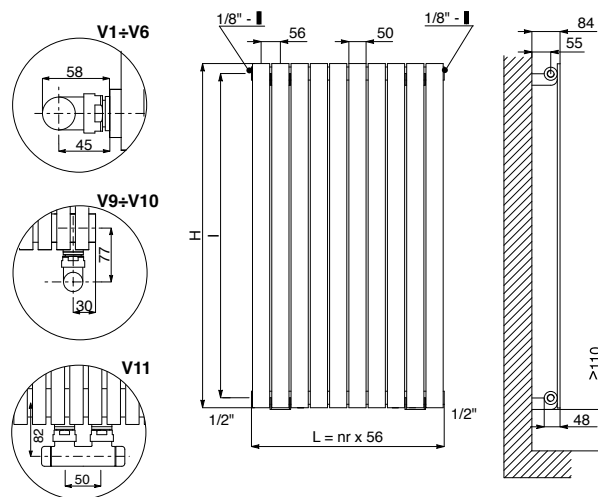
A polveri epossipoliestere ecologiche a 90 gloss di brillantezza. (Processo certificato DIN 55900-1,-2)

Colori:

Colore standard Bianco RAL 9010. Per altri colori consultare la tabella colori a pag. 212 con sovrapprezzo del 30%.

Accessori:

Per l'elenco completo consultare pag. 186



ACCESSORI D'ARREDO

	KIT 2 APPENDIABILI IN ACCIAIO COLORATO BIANCO R01-RAL 9010* Codice 5991990310389
--	-----------------------------------------------------------------------------------------

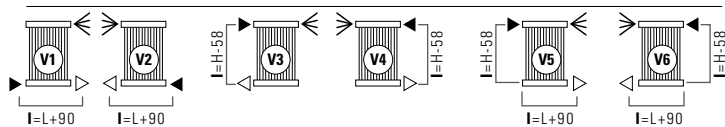
	MANIGLIONE IN ACCIAIO COLORATO BIANCO R01-RAL 9010* Larghezza 390 mm Codice 5991990331127
Applicabile su larghezze ≥ 448 mm (8 elementi)	

Misure per valvole tipo Kristal Cordivari

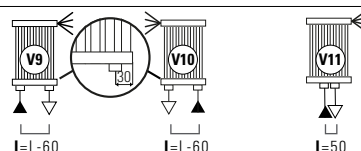
*I codici nelle tabelle si riferiscono al colore standard BIANCO R01 - RAL 9010; i colori diversi dallo standard vengono forniti esclusivamente a corredo del radiatore colorato. Riferirsi alle maggiorazioni tabella colori di pag. 212.

LEGENDA	
	Entrata
	Sfiato
	Uscita
	H Altezza
	Manicotto base=20 - altezza=15
	Cieco
	Interasse L Larghezza

ALLACCIAMENTI STANDARD SENZA SOVRAPPREZZO



ALLACCIAMENTI SPECIALI



Specificare sempre in sede di ordine il tipo di allacciamento (da V1 a V11). Escluso allacciamento monotubo.



Colore: Bianco R01

Pressione max: 5 bar	
Temperatura massima d'esercizio: 95° C	Funzionamento: acqua calda
Attacchi: N° 2 da 1/2" gas - n° 1 da 1/2" gas per valvola di sfiato	

Materiali:

- Collettori verticali in acciaio al carbonio verniciato \varnothing 38 mm.
- Corpi radianti orizzontali in acciaio al carbonio verniciato, rettangolari da 50x10 mm.

Kit di fissaggio:

Supporti, valvolina di sfiato, chiave esagonale, tasselli e viti per fissaggio idonei per impiego su pareti compatte o in laterizio forato, istruzioni di montaggio.

Imballo:

Il radiatore viene protetto con film di polietilene e scatola di cartone totalmente riciclabili.

Istruzioni uso e manutenzione a corredo.

Verniciatura:

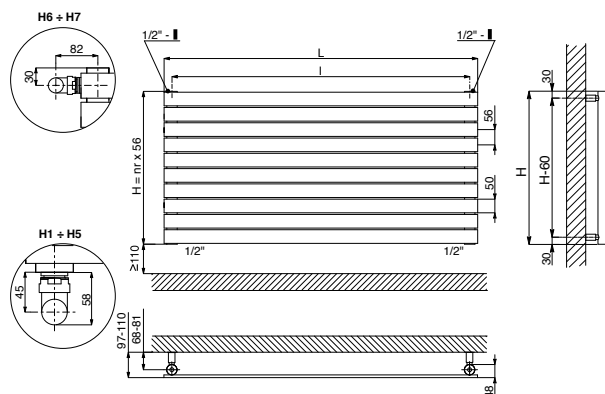
A polveri epossipoliestere ecologiche a 90 gloss di brillantezza. (Processo certificato DIN 55900-1,-2)

Colori:

Colore standard Bianco RAL 9010. Per altri colori consultare la tabella colori a pag. 212 con sovrapprezzo del 30%.

Accessori:

Per l'elenco completo consultare pag. 186



ACCESSORI D'ARREDO

	KIT 2 APPENDIABILI IN ACCIAIO COLORATO BIANCO R01-RAL 9010* Codice 5991990310389
--	-----------------------------------------------------------------------------------------

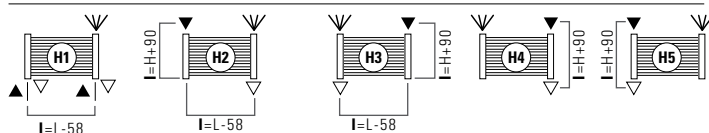
	MANIGLIONE IN ACCIAIO COLORATO BIANCO R01-RAL 9010* Larghezza 390 mm Codice 5991990331127
Applicabile su larghezze > 500 mm	

Misure per valvole tipo Kristal Cordivari

*I codici nelle tabelle si riferiscono al colore standard BIANCO R01 - RAL 9010; i colori diversi dallo standard vengono forniti esclusivamente a corredo del radiatore colorato. Riferirsi alle maggiorazioni tabella colori di pag. 212.

LEGENDA	
	Entrata
	Sfiato
	Uscita
	Altezza
	Manicotto base=20 - altezza=15
	Cieco
	Interasse
	Larghezza

ALLACCIAMENTI STANDARD SENZA SOVRAPPREZZO



Specificare sempre in sede di ordine il tipo di allacciamento (da H1 a H7). Escluso allacciamento monotubo.

ALLACCIAMENTI SPECIALI



LARGHEZZA L [mm]	500	600	800	1000	1200	1400	1500	1600	1700	1800	1900	2000
Peso a vuoto per elemento [kg]	0,832	0,957	1,226	1,495	1,764	2,032	2,167	2,301	2,435	2,570	2,704	2,838
Capacità elemento [lt]	0,272	0,305	0,371	0,437	0,503	0,568	0,601	0,634	0,667	0,700	0,733	0,766
Interasse l [mm] (solo per H1-H2-H3)	442	542	742	942	1142	1342	1442	1542	1642	1742	1842	1942

ALTEZZA H [mm]	N° El.	POTENZA TERMICA IN WATT ΔT=50°C 75/65/20°C (ΔT=50°C)												
224	4	W	140	168	224	280	336	392	420	448	476	504	532	560
		Φ=	1,1057 *Δt ^{1,2375}	1,3269 *Δt ^{1,2375}	1,7692 *Δt ^{1,2375}	2,2115 *Δt ^{1,2375}	2,6538 *Δt ^{1,2375}	3,0961 *Δt ^{1,2375}	3,3172 *Δt ^{1,2375}	3,5384 *Δt ^{1,2375}	3,7595 *Δt ^{1,2375}	3,9807 *Δt ^{1,2375}	4,2018 *Δt ^{1,2375}	4,4230 *Δt ^{1,2375}

(* W= Potenza in Watt - Per il calcolo della potenza termica con Δt diverso da 50 °C, vedi formule pag. 202.
Su richiesta sono disponibili tutte le misure intermedie per larghezze da 400 mm a 2500 mm