

MADE IN ITALY



Sistema Qualità Certificato ISO 9001



# AXIA

★ ★ ★

## CALDAIA MURALE A GAS PREMISCELATA A TRE STELLE ECOLOGICA

NOx < 26 mg/kWh



**A BASSO CONSUMO**

# AXIA



# UN'UNICA CALDAIA PER



ABITI AI PIANI ALTI?  
L'ACQUA A VOLTE VIENE PIANO?  
SCEGLI AXIA E L'ACQUA CALDA  
SARÀ SEMPRE GARANTITA!

LA CALDAIA COSMOGAS AXIA PRODUCE  
TANTA ACQUA CALDA PER ALIMENTARE  
PIÙ DI 2 DOCCE CONTEMPORANEAMENTE!

**ECOLOGIA**  
(CO - NOx 15 p.p.m.\*)  
\*parti per milione

**COMFORT**  
**BASSO CONSUMO**

da 24 a 32,5 kW

# DAIA TANTE ESIGENZE



Per aumentare il rendimento e abbassare i consumi di gas, AXIA è costruita con scambiatore a fascio tubiero e camera di combustione a bagno d'acqua che si sposano perfettamente con il bruciatore premiscelato ecologico dando luogo ad un generatore di calore che supera le 3 STELLE di rendimento certificato 93/95% (Corpo caldaia GARANTITO 5 ANNI).

Un secondo scambiatore in rame alettato avvolge il fascio tubiero e fornisce notevoli quantità di acqua calda sanitaria sfruttando l'accumulo del circuito primario di 20/25 litri.

Tutte le parti a contatto con la fiamma e con i fumi sono bagnate dall'acqua e questo garantisce lunga durata della caldaia ed un rendimento molto elevato. Le saldature sono eseguite in TIG a preformazione brevettata senza apporto di materiale.



## UN CUORE ECOLOGICO A BASSO CONSUMO

Il bruciatore premiscelato di forma cilindrica è costruito con "Fecralloy", in grado di resistere alle alte temperature. La quantità di gas è controllata all'interno del bruciatore che viene automaticamente carburato. Si ottiene così un'ottimizzazione del processo di combustione, con un alto rendimento e basse emissioni di ossido di carbonio  $CO < 16 \text{ mg/kWh}$  e  $NOx < 26 \text{ mg/kWh}$  (15 p.p.m.). GARANTITO 10 ANNI.

AXIA NON È LA  
HA IL FASCIO TU  
E TI DA TANTA A

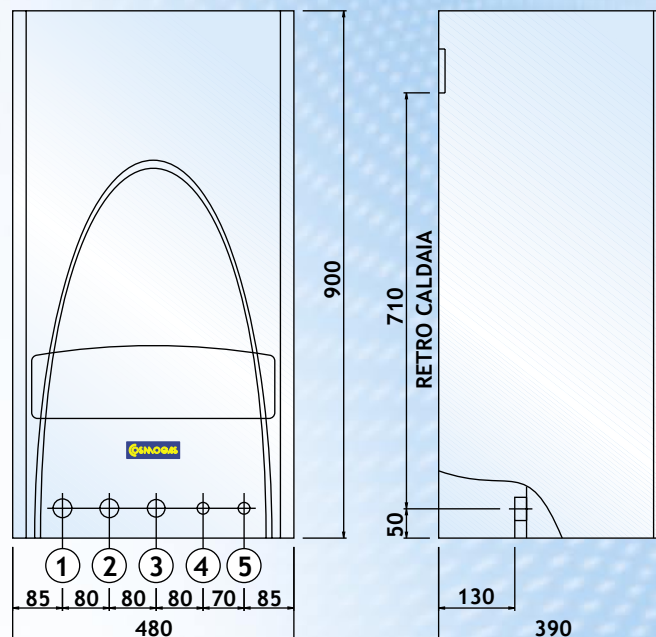
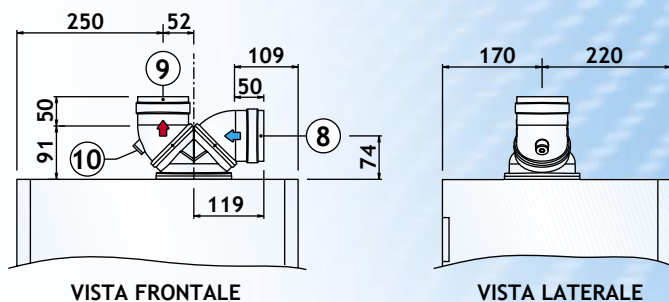


### MODULAZIONE TOTALE

- Accensione elettronica
- Controllo temperature con microprocessore
- Ventilatore a velocità modulante
- Autodiagnosi: visualizzazione blocchi e allarmi
- ECOLOGICA
- RENDIMENTO 93%/95%
- BASSO CONSUMO
- ELEVATA AFFIDABILITÀ

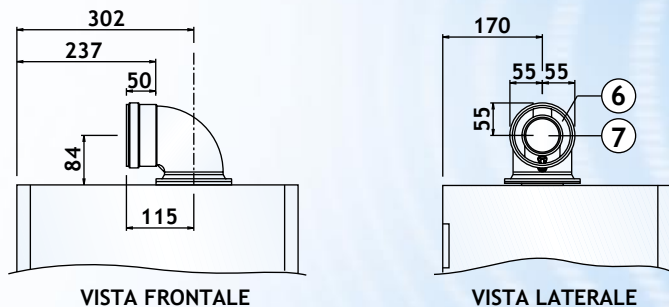
con una speciale fibra di metallo  
 miscela di gas e aria viene convo-  
 sviluppa fiamme corte e perfetta-  
 cesso di combustione, con elevato  
 /kWh (15 p.p.m.) e ossido di azoto

**SOLITA CALDAIA,  
 BUIERO IN RAME  
 ACQUA CALDA!**

QUOTE CALDAIA CON SCARICO SDOPPIATO  $\varnothing 80/80$ 

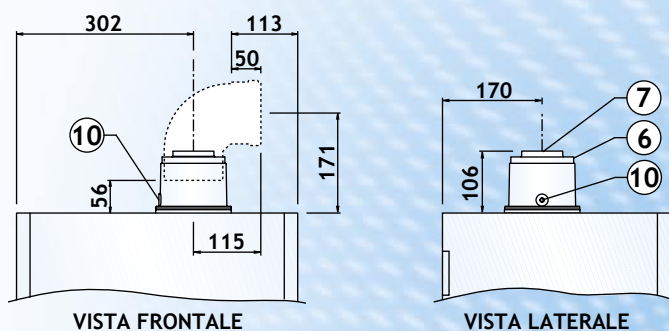
VISTA FRONTALE

VISTA LATERALE

QUOTE CALDAIA CON CURVA COASSIALE  $\varnothing 60/100$  90°

VISTA FRONTALE

VISTA LATERALE

QUOTE CALDAIA CON RACCORDO  $\varnothing 60/100$  COASSIALE PER SCARICO VERTICALE + EVENTUALE CURVA  $\varnothing 60/100$  M/F

VISTA FRONTALE

VISTA LATERALE

- 1 - MANDATA RISCALDAMENTO
- 2 - RITORNO RISCALDAMENTO
- 3 - ENTRATA GAS
- 4 - USCITA ACQUA CALDA
- 5 - ENTRATA ACQUA FREDDA

- 6 - ASPIRAZIONE ARIA  $\varnothing 100$
- 7 - SCARICO FUMI  $\varnothing 60$
- 8 - ASPIRAZIONE ARIA  $\varnothing 80$
- 9 - SCARICO FUMI  $\varnothing 80$
- 10 - SCARICO CONDENSA



## VUOI RECUPERARE SPAZIO NELLA TUA CASA?

Se la caldaia AXIA sottrae spazio all'interno dell'abitazione, Cosmogas la propone anche in versione per l'esterno, con il mantello in acciaio inox coibentato.



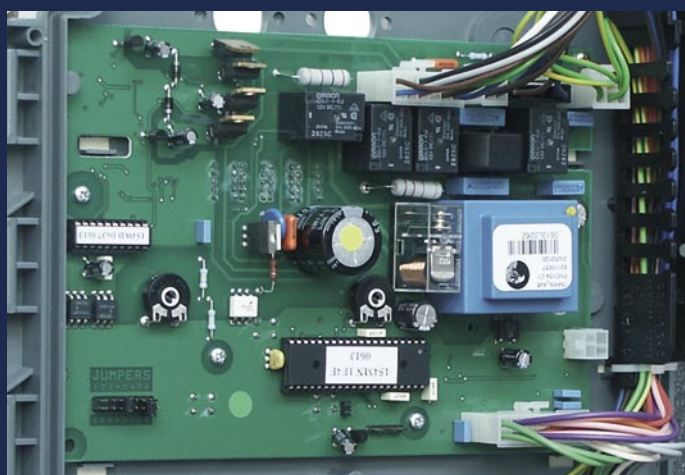
Richiedere o consultare la documentazione tecnica su [www.cosmogas.com](http://www.cosmogas.com)

## VUOI AVERE FRESCO IN ESTATE E ACQUA CALDA IN OGNI STAGIONE?

È possibile combinare AXIA per esterno con il refrigeratore FRYO in un'elegante colonna tutta in acciaio inox e collegare il gruppo ad una serie di ventilconvettori Cosmogas serie Fanny, U.F.O. o Agua Split.



Richiedere o consultare la documentazione tecnica su [www.cosmogas.com](http://www.cosmogas.com)



## SISTEMA HYDROPLUS

Il rivoluzionario sistema Hydroplus regola e controlla la temperatura dell'acqua calda sanitaria e del riscaldamento. Il microprocessore reagisce, adattando la potenza del bruciatore, per **mantenere costante la temperatura dell'acqua erogata e risparmiare sui consumi di gas**. La grande innovazione prodotta da Cosmogas è basata sull'utilizzo di semplici sensori di temperatura e non utilizza flussostati o pressostati che risentono continuamente della pressione, della portata e della qualità dell'acqua.



## SISTEMI SOLARI COMPLETI? CON AXIA SI PUÒ.



Collega AXIA ai tuoi pannelli solari, è molto semplice, e quando non c'è il sole AXIA si accenderà automaticamente per te.

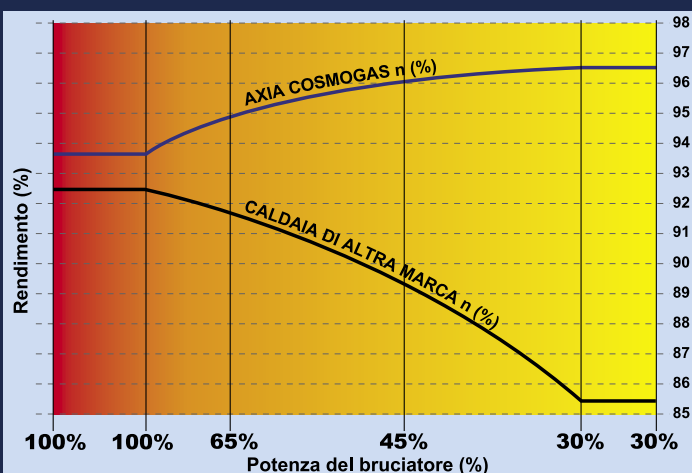
Richiedere o consultare la documentazione tecnica su [www.cosmogas.com](http://www.cosmogas.com)

## IMPIANTO A PAVIMENTO? AXIA INTEGRA È LA SOLUZIONE.



Hai un impianto di riscaldamento a pannelli radianti e radiatori? AXIA in versione Integra è costruita con due circuiti e una regolazione specifica per questo tipo di impianto con o senza sonda esterna.

Richiedere o consultare la documentazione tecnica su [www.cosmogas.com](http://www.cosmogas.com)



## CONFRONTO RENDIMENTI

Nel grafico viene illustrato come cambia il rendimento al variare del carico su una caldaia AXIA con controllo aria/gas (linea blu) e su una caldaia di altra marca senza controllo aria/gas (linea nera).

Risulta evidente che quando il bruciatore riduce la potenza (modula), nella caldaia AXIA il rendimento tende ad aumentare, mentre nella caldaia di altra marca senza rapporto aria/gas il rendimento precipita.

CARATTERISTICHE TECNICHE MODELLO		AXIA-H 20	AXIA-H 25	AXIA-H 29
Certificato CE di tipo	PIN	0694BN3680		
Portata termica nominale "Q"	kW	25,7	32,2	34,8
Portata termica minima	kW	17,0	20,0	20,0
Potenza utile nominale "P"	kW	23,9	30,0	32,4
Certificazione rendimenti (92/42/CEE)	STELLE	3 ★★★		
Rendimento alla portata termica nominale	%	93		
Rendimento al 30% del carico	%	95		
Potenza utile minima	kW	16,2	19,0	19,0
Pressione alimentazione con funzionamento a gas metano	mbar	20		
Pressione alimentazione con funzionamento a gas GPL	mbar	37		
Temperatura massima (riscaldamento)	°C	85		
Temperatura minima (riscaldamento)	°C	20		
Pressione massima riscaldamento "PMS"	bar	3		
Pressione minima riscaldamento	bar	1		
Pressione minima A.C.S.	bar	0,05		
Capacità del vaso d'espansione	l	10		
Tensione nominale	V	230		
Frequenza nominale	Hz	50		
Potenza assorbita	W	128	158	158
Grado di protezione elettrica	IP	IP 20		
Diametro condotto fumi sdoppiato	mm	80		
Lunghezza massima condotto fumi sdoppiato	m	60	40	38
Lunghezza minima condotto fumi sdoppiato	m	1		
Diametro condotto fumi coassiale	mm	60/100		
Lunghezza massima condotto fumi coassiale	m	3,7		
Lunghezza minima condotto fumi coassiale	m	0,9		
CO max (0% O <sub>2</sub> con metano)	classe 5 (EN 483)	16 mg/kWh - 15 p.p.m.		
NOx max (0% O <sub>2</sub> con metano)	classe 5 (EN 483)	26 mg/kWh - 15 p.p.m.		
Peso	kg	60	62	64
Dimensioni LxPxH	mm	480 - 390 - 900		
Connessioni	"	M-R = 1 - C-F = 1/2 - GAS = 3/4		

PRODUZIONE DI ACQUA CALDA SANITARIA	AXIA 20H		AXIA 25H		AXIA 29H	
	ΔT 25 °C	ΔT 30 °C	ΔT 25 °C	ΔT 30 °C	ΔT 25 °C	ΔT 30 °C
LITRI EROGATI NEI PRIMI 5 MINUTI	102	85	118	98	125	104
LITRI EROGATI NEI PRIMI 10 MINUTI	168	140	201	167	216	180

**SCARICA QUESTO DEPLIANT SU: [WWW.COSMOGAS.COM](http://WWW.COSMOGAS.COM)**

Certificazioni Internazionali COSMOGAS



**SERVIZIO UTENTI**  
**☎ 0543 49 84 84**

RIVENDITORE AUTORIZZATO