

MADE IN ITALY



Sistema
Qualità
Certificato
ISO 9001



BMS
★ ★ ★

Serie

**CALDAIA MURALE A GAS
ELETTRONICA
PER RISCALDAMENTO E
ACQUA CALDA SANITARIA
RENDIMENTO A TRE STELLE**



IN RAME A CAMERA STAGNA

BMS • LA CALDAIA DALL



ALTO RENDIMENTO: rendimento utile all'acqua pari al 93%, grazie all'innovativo corpo scambiatore a fascio tubiero, le caldaie erogano maggiori quantità di acqua calda con minori consumi.

Certificazione 3 stelle secondo la direttiva rendimenti 92/42/CEE - D.P.R. 660.

NORMATIVE: tutte le Caldaie sono certificate secondo le seguenti direttive europee:

73/23/CEE - Bassa tensione

89/336/CEE - Compatibilità elettromagnetica

90/396/CEE - Gas

92/42/CEE - Rendimenti

Le caldaie sono corredate di tutti gli organi di sicurezza. Gli accurati collaudi, le prove di funzionamento e accensione, oltre all'attento "Controllo Qualità" dei materiali e dei componenti, assicurano sicurezza e affidabilità dei prodotti COSMOGAS garantendo la massima facilità di manutenzione e una lunga durata delle caldaie. Il circuito del riscaldamento è funzionante anche in assenza di pressione idrica.

Garanzia totale di 24 mesi.

La moderna e lineare estetica, rende le caldaie murali COSMOGAS perfettamente adattabili in ambienti arredati, studi, soggiorni, negozi, ecc.

DISPONIBILE in 2 Modelli e 3 Potenze
BMS E • Riscaldamento e Produzione A.C.S.
BS E • Solo Riscaldamento

Potenze da 23,9 - 30,0 - 32,4 kW

LE GRANDI PRESTAZIONI

LA CALDAIA COSMOGAS PRODUCE TANTA ACQUA CALDA
PER ALIMENTARE PIÙ DI 2 DOCCE CONTEMPORANEAMENTE!

CALDAIA BMS 10/20E	DOPO 10 min.	140 litri
CONSUMO MEDIO DI UNA DOCCIA A 40 °C		65 litri



PARTICOLARI COSTRUTTIVI

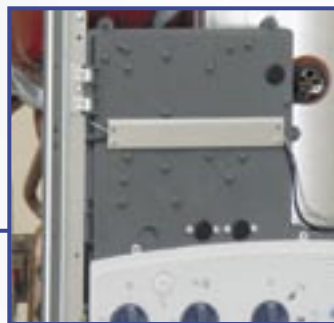
CORPO CALDAIA

Il corpo scambiatore è a fascio tubiero e camera di combustione in rame, a preformazione brevettata per la saldatura in TIG senza apporto di materiale per una lunga durata e massima resa termica. Lo scambiatore in rame alettato, che avvolge il fascio tubiero, produce grandi quantità d'acqua calda sanitaria a temperatura regolare e continua.



PROTEZIONE ELETTRICA

Le caldaie serie **BMS E**, sono dotate di serie di **BOX DI PROTEZIONE** dell'impianto elettrico. Questa pratica caratteristica garantisce una perfetta funzionalità e sicurezza della caldaia.



IDROCIRCUITO

L'idrocircuito, completamente in **BRONZO**, chiude in un piccolo spazio la pompa, che spinge direttamente sulla mandata del riscaldamento, la valvola miscelatrice a 3 vie per la regolazione del riscaldamento, gli attacchi per la valvola di sicurezza, il vaso d'espansione, il rubinetto di scarico, il gruppo di carico, i raccordi di mandata e ritorno per l'impianto.



COMANDO MODULAZIONE RISCALDAMENTO

Consente di scegliere e di regolare in maniera ottimale la temperatura dei terminali dell'impianto di riscaldamento (radiatori, ventilconvettori, ecc.).

FUNZIONE "OTTIMAX"

Installata di serie nella caldaie **BMS E**, consente di ottimizzare il funzionamento delle caldaie **COSMOGAS** riducendo i consumi energetici e preservando sia la temperatura che la produzione dell'acqua calda sanitaria. La **FUNZIONE "OTTIMAX"** è la soluzione "intelligente" per gestire a piacere e con semplicità la produzione dell'acqua calda e garantire l'ottimale funzionamento della caldaia.



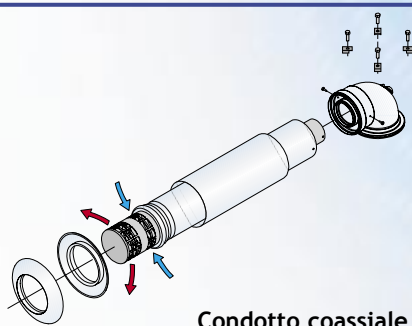
VALVOLA GAS

La valvola gas è a doppia azione per adattare la potenza alle reali esigenze dell'impianto di riscaldamento.

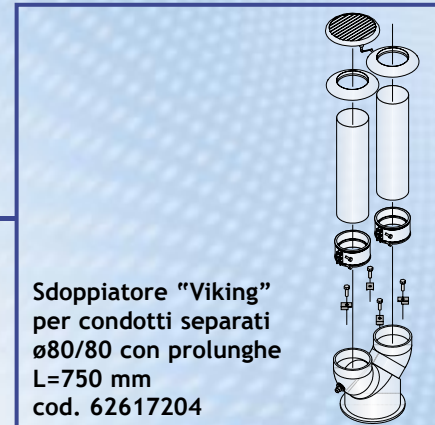


PARTICOLARI COSTRUTTIVI

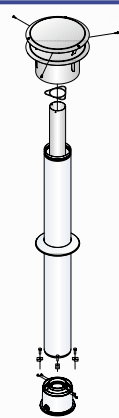
Le caldaie BMS E devono essere dotate di uno dei KIT sotto riportati



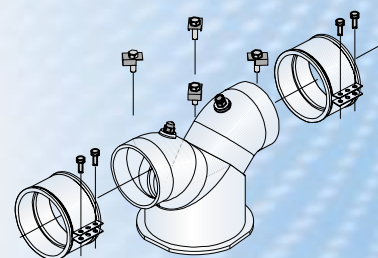
Condotto coassiale
ø60/100
per scarico orizzontale
cod. 62617186



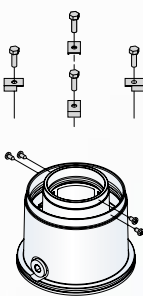
Sdoppiatore "Viking"
per condotti separati
ø80/80 con prolungha
L=750 mm
cod. 62617204



Condotto coassiale
ø60/100 con raccordo
per scarico verticale
cod. 62617230



Sdoppiatore "Viking"
ø80/80 per condotti
separati
cod. 62617197



Raccordo coassiale
ø60/100 con
raccoglitore
di condensa per
scarico verticale
cod. 62617229



Raccordo coassiale
ø80/125 con
raccoglitore
di condensa per
scarico verticale
cod. 62617211

bio stadio
a termica
'impianto



BRUCIATORE

Il bruciatore è a rampe, in acciaio INOX AISI 304 adatto a funzionare con qualsiasi tipo di gas. Accensione elettronica e controllo a ionizzazione di fiamma.

Fiamma a tappeto, funzionamento silenzioso, non si ostruisce con polvere o fumi, ha una perfetta combustione per il massimo rendimento e minore inquinamento.

PROLUNGHE - ACCESSORI

MODELLO CALDAIA	LUNGHEZZA MAX CONDOTTO SENZA CAMBI DI DIREZIONE				PERDITE LINEARI DI TUBO per ogni curva a 90° installata
	ø80/80	ø60/60	ø60/100	ø80/125	
BMS E (Condotto coassiale orizzontale)	-	-	1,7 mt.	9 mt.	1 mt.
BMS E (Condotto coassiale verticale)	-	-	2,7 mt.	10 mt.	1 mt.
BMS E (Condotto sdoppiato - Viking)	10 mt.	3,0 mt.	-	-	1 mt.

A richiesta si forniscono tutti gli accessori, prolunghe, curve, converse, ecc., per ottimizzare il posizionamento dei condotti. Tutti gli articoli sono illustrati nel Listino Prezzi COSMOGAS.

• **CONDOTTO COASSIALE:** prolungabile nel tratto orizzontale senza cambi di direzione fino a mt. lineari 1,70 con ø60/100 e fino a mt. 9 (se si conta la curva) con ø80/125.

• **SDOPPIATORE VIKING:** i condotti ø80 possono essere prolungati complessivamente sul tratto orizzontale senza cambi di direzione fino ad un massimo di mt. lineari 9 (se si conta la curva). Nel caso di ø60 i condotti sono prolungabili fino a mt. 3 (mt. 2 se si conta la curva).

Ogni curva a 90° installata comporta la perdita di 1 metro lineare di tubo e 0,5 mt. per ogni curva a 45°.



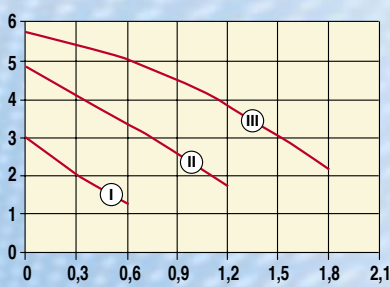
Tutti gli accessori illustrati o necessari per realizzare i diversi sistemi di aspirazione/scarico, vengono forniti a richiesta, da COSMOGAS.

*Lunghezza minima dei condotti:
Coassiale - 0,9 mt.
Sdoppiato - 1,0 mt.*

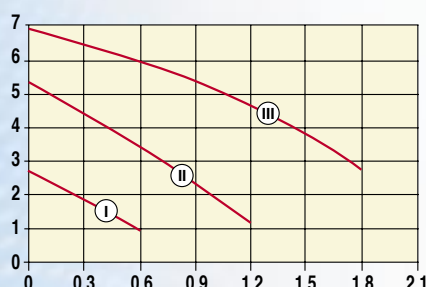
PERDITE DI CARICO DEI CONDOTTI E DEGLI ACCESSORI COSMOGAS

- Tubo ø60 da mt. 1 = 10 Pa	- Curva coassiale a 45° ø80/125 = 3 Pa
- Curva a 45° ø60 = 6 Pa	- Curva coassiale a 90° ø80/125 = 7 Pa
- Curva a 90° ø60 = 10 Pa	- Terminale antivento di scarico ø80 = 6 Pa
- Tubo ø80 da mt. 1 = 4 Pa	- Terminale antivento di aspirazione in plastica . . . = 10 Pa
- Curva a 45° ø80 = 2 Pa	- Terminale antivento di aspirazione = 2 Pa
- Curva a 90° ø80 = 4 Pa	ø80 (in acciaio inox)
- Sdoppiatore Viking = 6 Pa	- Convertitore da sdoppiato a coassiale = 8 Pa
- Tubo coassiale ø60/100, lunghezza mm 900 . . . = 20 Pa	- Comignolo in acciaio inox ø80 e ø60 = 6 Pa
- Curva coassiale 90° ø60/100 = 20 Pa	- Riduzione 80 - 60 = 25 Pa
- Tubo coassiale ø80/125, lunghezza mm 900 . . . = 7 Pa	

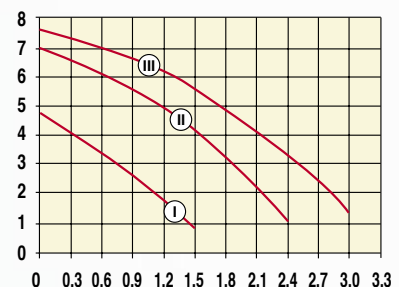
CURVE CARATTERISTICHE DELLA PREVALENZA DISPONIBILE ALL'IMPIANTO IDRAULICO



Caldaie 10/20
Con pompa 15-50 (Grundfos)



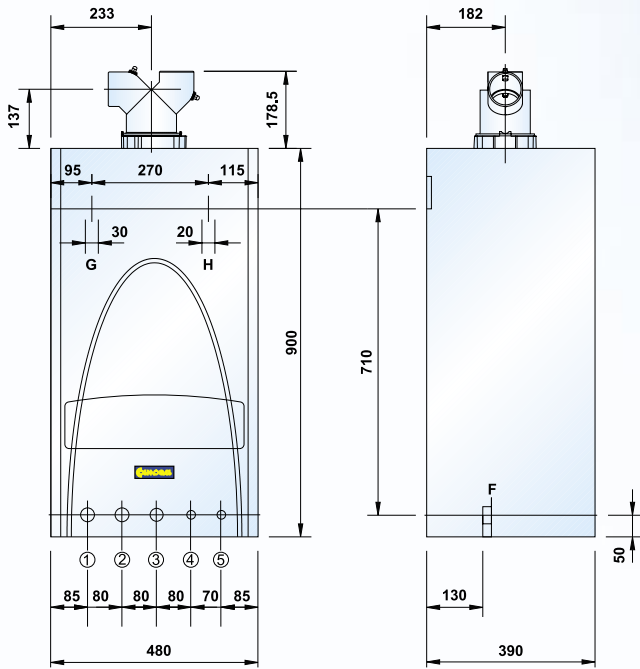
Caldaie 10/25 e 15/29
Con pompa 15-60 (Grundfos)



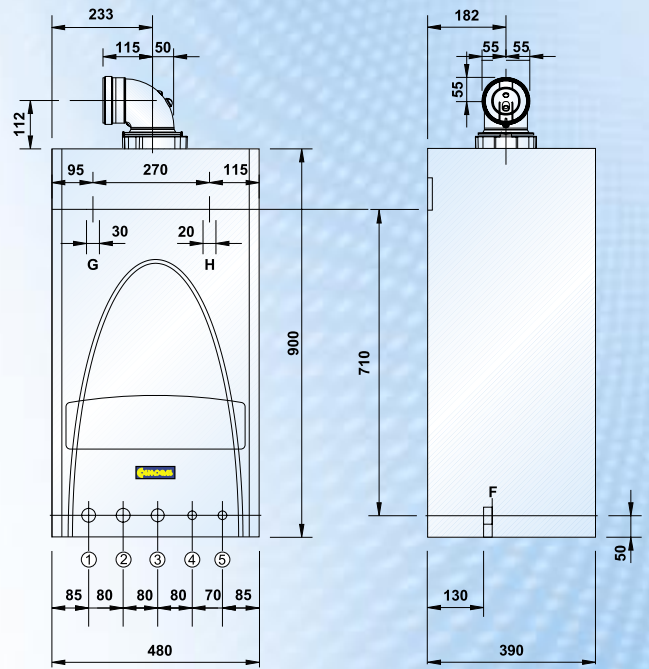
A richiesta per tutti i modelli di Caldaie
pompa 15-70 (Grundfos)

(I) (II) (III) VELOCITÀ DEL CIRCOLATORE

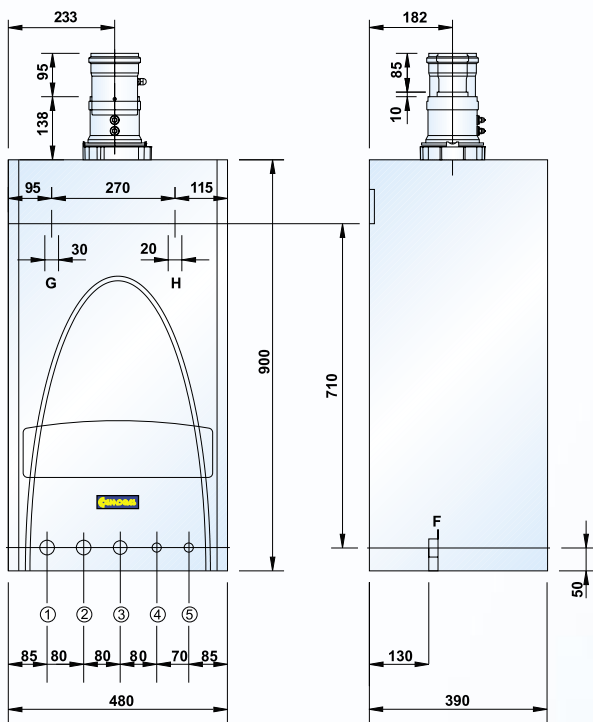
SCHEMI ATTACCHI E DIMENSIONI



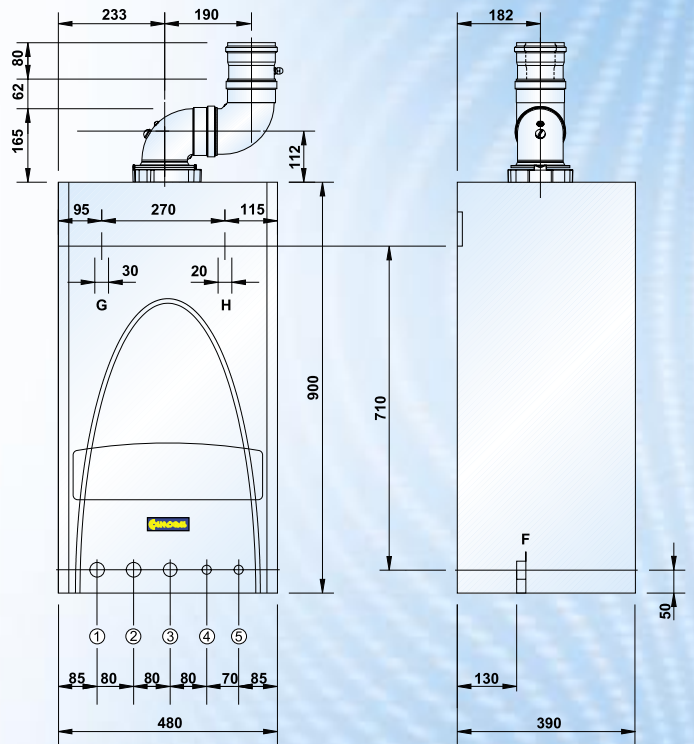
**CALDAIA CON SDOPPIATORE "VIKING"
ø80/80**



**CALDAIA CON CONDOTTO COASSIALE
ORIZZONTALE ø60/100**



**CALDAIA CON RACCORDO ø60/100
PER SCARICO VERTICALE**



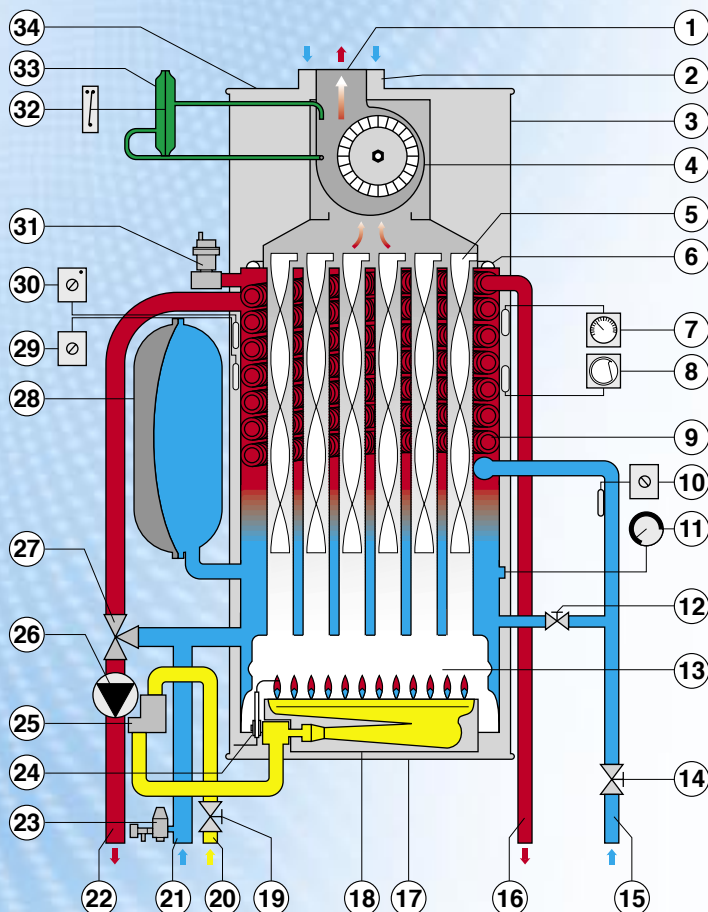
**CALDAIA CON DOPPIA CURVA
PER SCARICO VERTICALE ø60/100**

Legenda

F = Posizione degli attacchi idraulici
G = Posizione disponibile per fissaggio caldaia
H = Posizione disponibile per fissaggio caldaia

- ① ANDATA RISCALDAMENTO 1"
- ② RITORNO RISCALDAMENTO 1"
- ③ ENTRATA GAS 3/4"
- ④ USCITA ACQUA CALDA 1/2"
- ⑤ ENTRATA ACQUA FREDDA 1/2"

SCHEMA TECNICO FUNZIONALE



LEGENDA:

- 1 SCARICO GAS COMBUSTI
- 2 ASPIRAZIONE ARIA COMBURENTE
- 3 INTERCAPEDINE PER CAMERA STAGNA
- 4 ELETTROVENTILATORE
- 5 TURBOLATORI IN ACCIAIO INOX
- 6 GUARNIZIONI DI TENUTA
- 7 TERMOMETRO
- 8 TERMOSTATO DI REGOLAZIONE
- 9 SCAMBIATORE IN RAME ALETTATO PER LA PRODUZIONE DI ACQUA CALDA SANITARIA *
- 10 TERMOSTATO PER RIDUZIONE DI TEMPERATURA *
- 11 IDROMETRO
- 12 RUBINETTO DI CARICO IMPIANTO DI RISCALDAMENTO
- 13 CAMERA DI COMBUSTIONE
- 14 SELETTORE DELLA TEMPERATURA E DELLA PORTATA DELL'ACQUA CALDA AI SERVIZI
- 15 ENTRATA ACQUA FREDDA
- 16 USCITA ACQUA CALDA SANITARIA *
- 17 COPERCHIO DI CHIUSURA INFERIORE CAMERA STAGNA
- 18 BRUCIATORE IN ACCIAIO INOX
- 19 RUBINETTO GAS EN331
- 20 ENTRATA GAS
- 21 RITORNO RISCALDAMENTO
- 22 ANDATA RISCALDAMENTO
- 23 GRUPPO VALVOLA DI SICUREZZA IMPIANTO E RUBINETTO DI SCARICO
- 24 GRUPPO ELETTRODI D'ACCENSIONE E DI RIVELAZIONE
- 25 ELETTROVALVOLA GAS
- 26 POMPA DI CIRCOLAZIONE
- 27 VALVOLA MODULAZIONE RISCALDAMENTO
- 28 VASO D'ESPANSIONE CON MEMBRANA
- 29 TERMOSTATO PRECEDENZA ACQUA CALDA SANITARIA AI SERVIZI
- 30 TERMOSTATO DI SICUREZZA A RIARMO MANUALE
- 31 VALVOLA AUTOMATICA SFOGO ARIA
- 32 MICROINTERRUTTORE PRESSOSTATO
- 33 PRESSOSTATO DI SICUREZZA
- 34 COPERCHIO DI CHIUSURA SUPERIORE CAMERA STAGNA

* NON PRESENTE NEI MODELLI SENZA PRODUZIONE DI ACQUA CALDA SANITARIA (BS E)

PRODUZIONE DI ACQUA CALDA SANITARIA

La forza delle caldaie COSMOGAS è concentrata nello scambiatore a fascio tubiero in rame. Un funzionamento semplice, ma geniale che racchiude da sempre il concetto del semiaccumulo. Il corpo caldaia infatti con un contenuto di acqua fino a 25 litri permette una notevole ed immediata produzione di acqua calda sanitaria.

Lo scambiatore sanitario assorbe il calore contenuto nell'accumulo della caldaia e contemporaneamente quello prodotto dal bruciatore. La doppia quantità di calore aumenta notevolmente la produzione di acqua calda al punto che possono essere servite più utenze contemporaneamente.

FABBISOGNO PER APPARECCHIO AD OGNI UTILIZZO DI ACQUA CALDA A 40°C (UNI 9182)

APPARECCHIO	litri
Vasca da bagno da 170 cm x 70 cm	160
Vasca da bagno da 105 cm x 70 cm	100
Doccia	60/70
Lavabo	10
Bidet	8
Lavello di cucina	20

MODELLO		BMS 10/20E			BMS 10/25E			BMS 15/29E		
TEMP. ACQUA CALDA (Δt)		Δt 25°C	Δt 30°C	Δt 35°C	Δt 25°C	Δt 30°C	Δt 35°C	Δt 25°C	Δt 30°C	Δt 35°C
Senza Accensione Bruciatore (litri)		36	30	26	35	29	25	33	28	24
Dopo i primi 5 minuti (litri)		102	85	73	118	98	84	125	104	89
Dopo i primi 10 minuti (litri)		168	140	115	201	167	144	216	180	155
Continuo (litri/min)		13,3	11,1	9,5	16,6	13,9	11,9	18,6	15,5	13,3

Condizioni: la temperatura della caldaia è di 65°C

CALDAIA BMS 10/20E

DA 23 kW

DOPO 10 min.

140 litri

CONSUMO MEDIO DI UNA DOCCIA A 40°C

65 litri

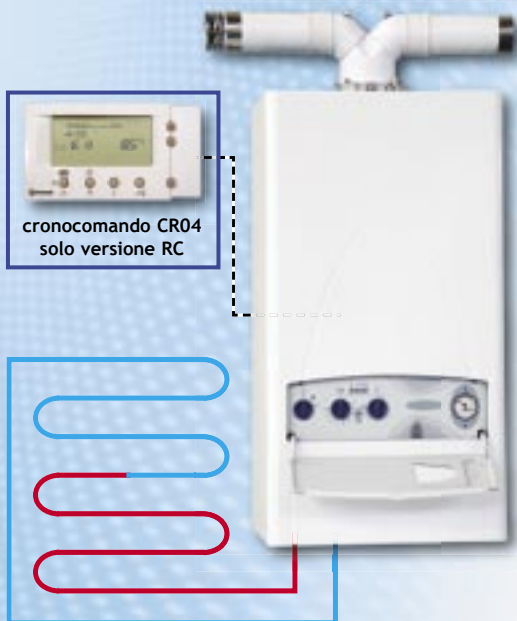
La Caldaia COSMOGAS produce tanta acqua calda per alimentare più di 2 docce contemporaneamente!

CARATTERISTICHE TECNICHE BMS E

MODELLO		BMS 10/20E	BMS 10/25E	BMS 15/29E
Tipo		C12; C32; C42; C52; C82		
Categoria		II2H3B/P		
Rendimento certificato (92/42/CEE-D.P.R. 660)		TRE STELLE		
Portata termica (nominale)	kW	25,7	32,2	34,8
Potenza utile (nominale)	kW	23,9	30,0	32,4
Portata termica minima	kW	13,5	17,0	21,0
Potenza utile minima	kW	12,3	15,5	19,1
Rendimento alla portata termica nominale	%	93		
Rendimento al 30% del carico	%	91		
Perdite al camino bruciatore acceso	%	6		
Perdite al camino bruciatore spento	%	0,1		
Perdite al mantello bruciatore acceso	%	1		
Perdite al mantello bruciatore spento	%	0,4		
Pressione di alimentazione gas (mbar)	METANO	20		
	GPL	30		
Portata gas (condizioni di riferimento a 15 °C e 1013 mbar)	METANO	2,72 m ³ /h	3,40 m ³ /h	3,68 m ³ /h
	GPL	2,02 kg/h	2,54 kg/h	2,74 kg/h
Capacità lato riscaldamento	lt	18	17	19
Capacità lato sanitario	lt	0,9	0,9	1,1
Produzione a.c.s. in continuo Δt 30 °C	lt/min	vedere tabella Produzione Acqua Calda Sanitaria		
Produzione a.c.s. nei primi 10' con Δt 35 °C	lt	vedere tabella Produzione Acqua Calda Sanitaria		
Portata minima a.c.s.	lt/min	0		
Campo selezione temperatura a.c.s.	°C	40-80		
Temperatura di progetto	°C	95		
Temperatura massima riscaldamento	°C	80		
Temperatura minima riscaldamento	°C	40		
Pressione massima riscaldamento	bar	3		
Pressione minima riscaldamento	bar	1		
Pressione massima circuito idrico	bar	7		
Pressione minima circuito idrico	bar	0		
Tensione di alimentazione nominale	V	230		
Frequenza di alimentazione nominale	Hz	50/60		
Potenza elettrica assorbita	W	130	170	170
Grado di protezione elettrico		IP 20		
Diametro condotto fumi (sdoppiato ø80)	mm	80		
Lunghezza condotto fumi (sdoppiato ø80)	m	min. 1 - max 10		
Diametro condotto fumi (coassiale 60/100)	mm	60/100		
Lunghezza condotto fumi (coassiale 60/100)	m	min. 0,9 - max 2,7		
Diametro condotto fumi (coassiale 80/125)	mm	80/125		
Lunghezza condotto fumi (coassiale 80/125)	m	min. 0,9 - max 10		
Lunghezza equivalente di una curva	m	Curva a 45° = 0,5 m - Curva a 90° = 1 m		
CO ₂ (%)	METANO	4,9/7,0		
	GPL	6,1/8,0		
Portata massica dei fumi	kg/h	60	76	82
Temperatura fumi allo sbocco della caldaia	°C	140		
Prevalenza disponibile allo scarico	Pa	50		
Peso	kg	70	72	75
Dimensione	mm	L=480; P=390; H=900		
Connessioni	"	M-R 1"; C-F 1/2"; GAS = 3/4"		
Contenuto vaso d'espansione	lt	10		

Per caldaie tipo BS E (solo riscaldamento) valgono tutti i valori indicati, n.b.: non è presente l'uscita acqua calda sanitaria.

CALDAIA STAGNA IN VERSIONE "INTEGRA" (BASSA TEMPERATURA)



cronocomando CR04
solo versione RC

- Le caldaie stagne **BMS E** e **BS E** possono essere richieste in versione **INTEGRA** con "TERMOREGOLAZIONE INCORPORATA" per il riscaldamento a pannelli radianti a bassa temperatura.
- Sono previste 2 diverse soluzioni di termoregolazioni:
 - **INTEGRA RT**: regolazione termostatica per il controllo della temperatura ambiente a zone.
 - **INTEGRA RC**: regolazione climatica del circuito di riscaldamento, (pannelli o radiatori), tramite cronocomando CR04 e sonda esterna, per il controllo della temperatura ambiente a zone o da un'unica zona.

Per maggiori informazioni consultare il catalogo INTEGRA predisposto da COSMOGAS.

CALDAIA STAGNA CON CIRCUITO SUPPLEMENTARE PER ALTA TEMPERATURA



Particolare del circuito AV

La caldaia può essere corredata - a richiesta - di circuito supplementare per alta temperatura per impianti misti: pannelli radianti/radiatori, o radiatori/ventilconvettori o pannelli radianti/ventilconvettori.

Sono previste due versioni:

- **TIPO AP**: con pompa supplementare esterna alla caldaia.
- **TIPO AV**: con pompa e valvola miscelatrice esterne alla caldaia.

Per maggiori informazioni consultare il catalogo INTEGRA predisposto da COSMOGAS.

CALDAIA STAGNA ABBINATA AL BOLLITORE COSMOGAS "BW" O "BWR"



- Per ottenere **quantitativi di acqua calda sanitaria veramente notevoli** (fino a 3.000 litri a 40°C), le caldaie stagne **BMS E** e **BS E** possono essere abbinare ai boiler COSMOGAS di capacità da 300 - 500 - 800 - 1000 - 1500 litri.

Sono previste diverse soluzioni:

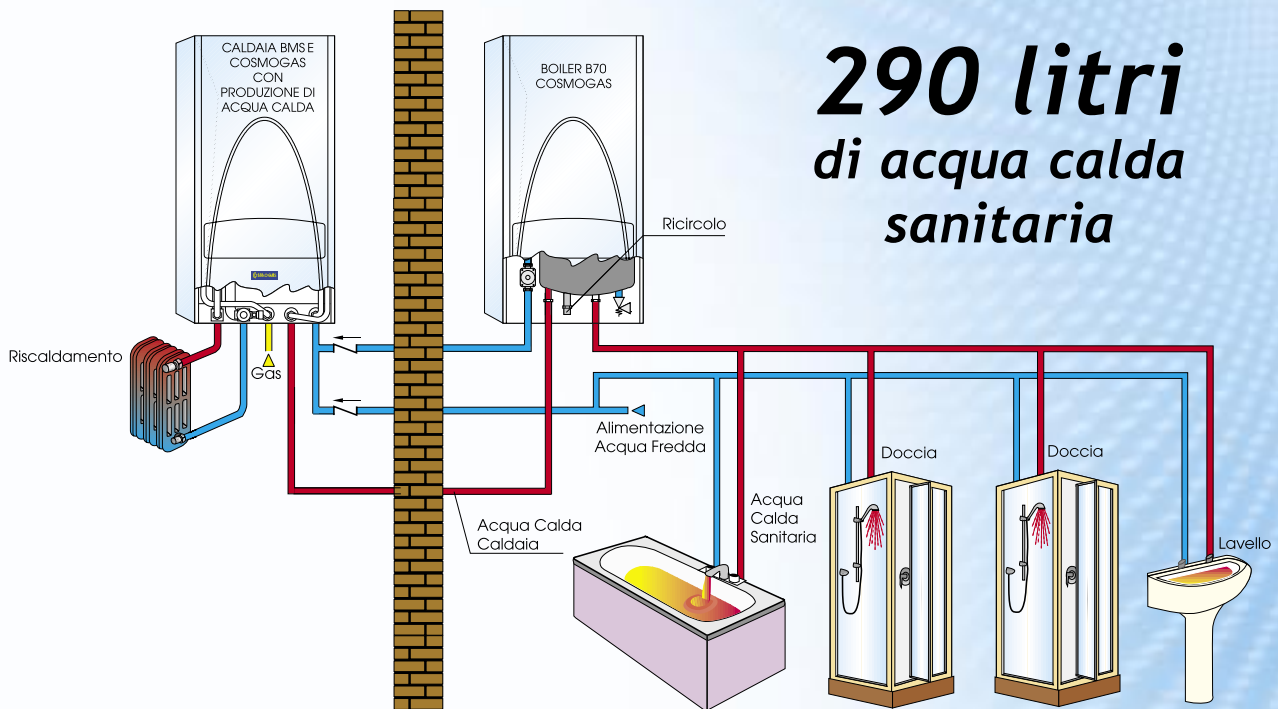
- Con caldaia **BS E** (solo riscaldamento) per la sola produzione di acqua calda sanitaria (serie **BW**).
- Con caldaia **BMS E** più valvola deviatrice a tre vie (**BW 84**) per la produzione di acqua calda sanitaria dal boiler o direttamente dalla caldaia (si può disconnettere il boiler).

In entrambi i casi, per ottenere anche il riscaldamento è sufficiente corredata la caldaia del circuito supplementare per alta temperatura (serie **BWR**) e serie **BWR 84**.

Per maggiori informazioni consultare il catalogo BWR predisposto da COSMOGAS.

CALDAIA STAGNA ABBINATA AL BOILER COSMOGAS "B70"

- La caldaia **BMS E** (anche preesistente), può essere abbinata ad un boiler **B70**, per una erogazione fino a 290 litri di acqua calda sanitaria.
- Il boiler può essere installato vicino o distanziato dalla caldaia.
- La caldaia deve essere del tipo *con produzione di acqua calda sanitaria (BMS)*.

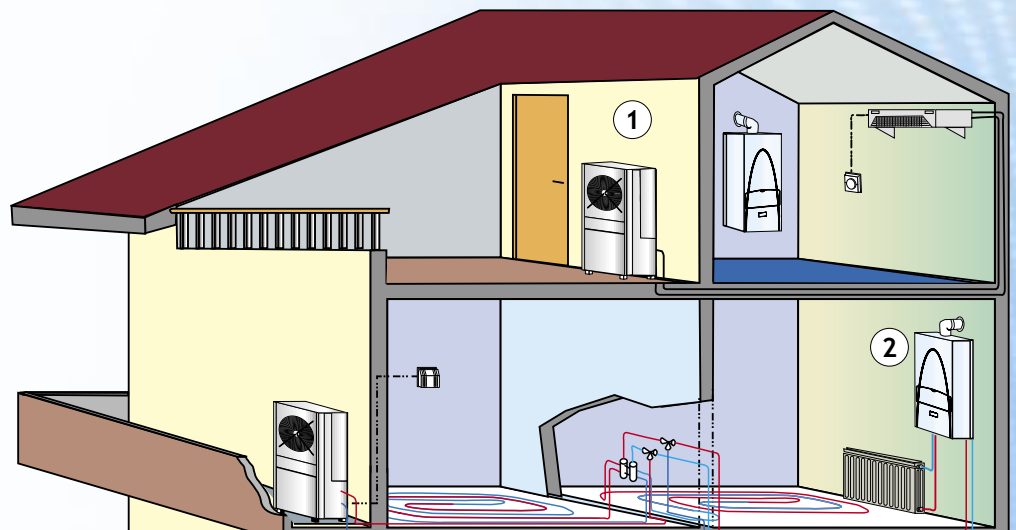


290 litri
di acqua calda
sanitaria

Per maggiori informazioni consultare il catalogo B70 predisposto da COSMOGAS.

CALDAIA STAGNA ABBINATA AL REFRIGERATORE "FRYO"

- Per la climatizzazione estate/inverno, la caldaia a camera stagna può essere abbinata ad un refrigeratore **FRYO COSMOGAS**.
- Per gli *impianti a ventilconvettori* si utilizza un refrigeratore **FRYO** e una caldaia **BMS E** o **BS E**. (Esempio 1)
- Per gli *impianti misti* a pannelli radianti / radiatori, si utilizza un refrigeratore **FRYO BT** e una caldaia **BMS E** o **BS E** in versione "INTEGRA" con circuito supplementare per alta temperatura (Esempio 2).



Per maggiori informazioni consultare il catalogo FRYO predisposto da COSMOGAS.

Certificazioni Internazionali COSMOGAS



SERVIZIO CLIENTI
☎ 0543 49 84 84

RIVENDITORE AUTORIZZATO