



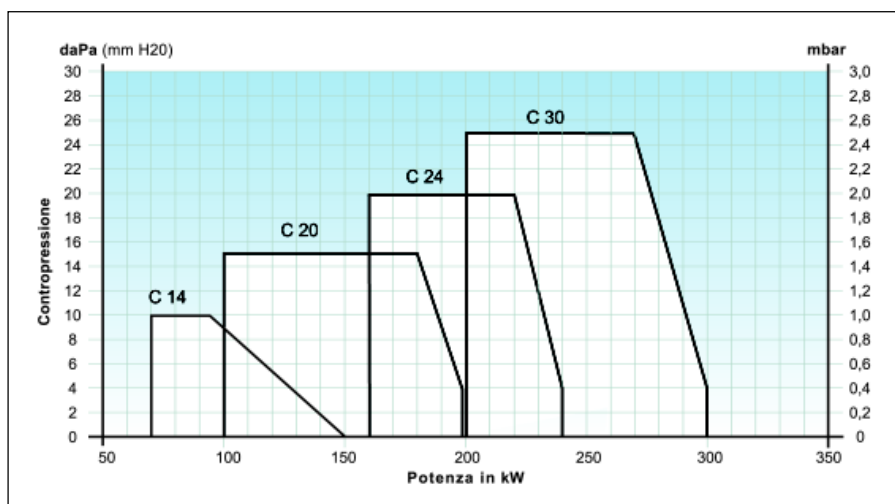
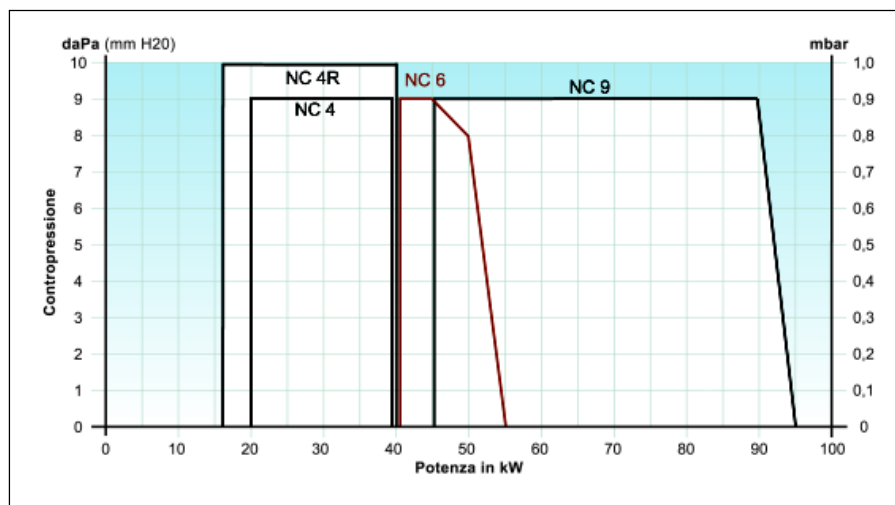
Bruciatori di GASOLIO

Monostadio

I modelli della serie **NC** e **C** sono bruciatori monoblocco ad aria soffiata, a regolazione di potenza monostadio previsti per funzionare con gasolio da riscaldamento, destinati prevalentemente a usi civili.

Punti di forza

- Rendimento termico da 90% a 93% a seconda della tipologia di caldaia.
- Riduzione delle emissioni inquinanti (NOx, CO).
- Apparecchiatura di controllo bruciatore, elettronica a microprocessore, integrata con sistema **MDE**[®] (brevetto Cuenod) per memorizzare e visualizzare istantaneamente tutte le informazioni di funzionamento (escluso C 14).
- Livello di rumorosità molto basso grazie all'isolamento del circuito aeraulico.
- Ventilazione con circuito aeraulico dotato di sistema **RHP**[®] (brevetto Cuenod) per ottimizzare la combustione.
- Sistema **RTC**[®] (brevetto Cuenod) progettato per facilitare la manutenzione della testa di combustione.
- Struttura cubica con ventilatore trasversale.
- Flangia attacco caldaia scorrevole per adattare la testa di combustione a ogni tipo di focolare (solo NC 4R, NC 4, NC 6, NC 9).



MODELLO	CODICE	POTENZA kW	PORTATA kg/h	Potenza Motore	MODELLO
NC 4R H 101	13.009.332	16 - 40	1,5 - 3,4	110 W	NC 4R H 101
NC 4 H 101	13.009.330	20 - 40	1,7 - 3,4	110 W	NC 4 H 101
NC 6 H 101	13.009.331	40 - 55	3,4 - 4,6	110 W	NC 6 H 101
NC 9 H 101	13.009.305	45 - 95	3,8 - 8	110 W	NC 9 H 101
C 14 H 101 T1	0.201.337	70 - 150	6 - 12,5	95 W	C 14 H 101 T1
C 14 H 101 T2	0.201.338	70 - 150	6 - 12,5	95 W	C 14 H 101 T2
C 20 H 101 T1	13.003.980	100 - 200	8,5 - 16,9	95 W	C 20 H 101 T1
C 20 H 101 T2	13.003.981	100 - 200	8,5 - 16,9	95 W	C 20 H 101 T2
C 24 H 101 T1	13.004.166	160 - 240	13,6 - 20,3	160 W	C 24 H 101 T1
C 24 H 101 T2	13.004.167	160 - 240	13,6 - 20,3	160 W	C 24 H 101 T2
C 30 H 101 T1	13.004.164	200 - 300	16,9 - 25,4	160 W	C 30 H 101 T1
C 30 H 101 T2	13.004.165	200 - 300	16,9 - 25,4	160 W	C 30 H 101 T2



Bruciatori di GASOLIO

da 16 a 300 kW



Caratteristiche

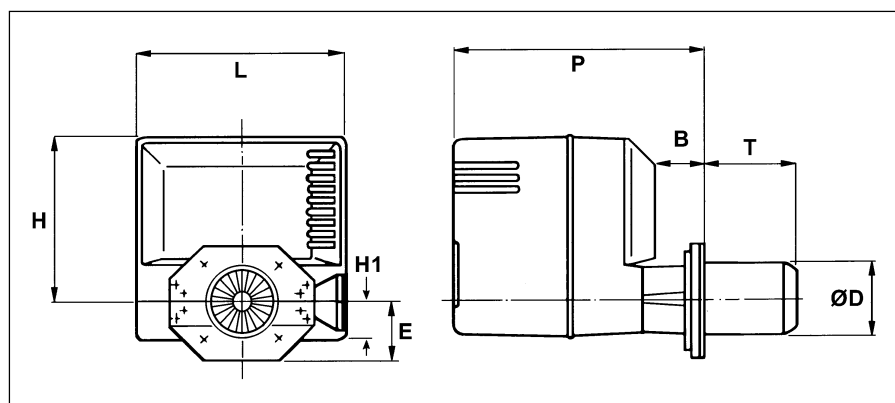
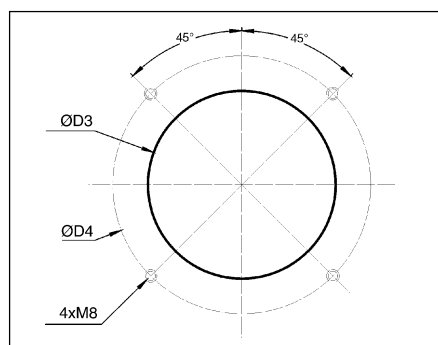
- Possibilità di ruotarlo di 180°.
- Chiusura automatica dell'aria.
- Preregolazione effettuata in fabbrica per facilitarne la prima accensione.
- Una linea portaugello.
- Linea portaugello con preriscaldamento (solo NC 4R).
- Grado di protezione IP 41.
- Grado di protezione IP 54 (NC 4R, NC 4, NC 6, NC 9).
- Disponibile con due lunghezze di teste di combustione (escluso NC 4R, NC 4, NC 6, NC 9).
- Riduzione dei tempi di intervento per manutenzione:
 - componenti elettrici con connettori a spina;
 - totale accessibilità al circuito aeraulico ed alla testa di combustione;
 - estrazione degli organi interni della testa di combustione senza rimuovere il bruciatore dalla caldaia.
- Alimentazione elettrica 230V 50Hz monofase.

Componenti in dotazione

- Flangia di fissaggio caldaia completa di guarnizioni.
- Viti di fissaggio caldaia/bruciatore.
- Ugello premontato sul bruciatore.
- Presa a 7 poli.
- Flessibili per allacciamento combustibile.

Accessori

- Software per collegamento PC/ Palmare con apparecchiatura elettronica **MDE** (escluso C 14).
- Kit bruciatore stagno.
- Kit ventilazione permanente.
- Kit post ventilazione.
- Dispositivo afonico su aspirazione (C 20 - C 24 - C 30)
- Kit per biodiesel.



Peso kg	DIMENSIONI mm								FLANGIA		MODELLO
	L	P	H	H1	B	E	ØD	T	ØD3	ØD4	
10,1	230	273/323	225	58	21/71	90	80	70/120	85/104	150/170	NC 4R H 101
10	230	273/323	225	58	21/71	90	80	70/120	85/104	150/170	NC 4 H 101
10	230	273/323	225	58	21/71	90	80	70/120	85/104	150/170	NC 6 H 101
10,6	230	297/357	225	58	15/83	90	90	70/138	95/104	150/170	NC 9 H 101
16,6	314	376	263	61	70	90	115	105	125/140	170/185	C 14 H 101 T1
17,3	314	376	263	61	70	90	115	225	125/140	170/185	C 14 H 101 T2
16,3	346	456	292	63	120	90	115	140	130/140	172/184	C 20 H 101 T1
16,7	346	456	292	63	120	90	115	260	130/140	172/184	C 20 H 101 T2
17,1	346	456	292	63	120	90	115	140	130/140	172/184	C 24 H 101 T1
17,7	346	456	292	63	120	90	115	260	130/140	172/184	C 24 H 101 T2
17,2	346	456	292	63	120	90	115	140	130/140	172/184	C 30 H 101 T1
17,8	346	456	292	63	120	90	115	260	130/140	172/184	C 30 H 101 T2





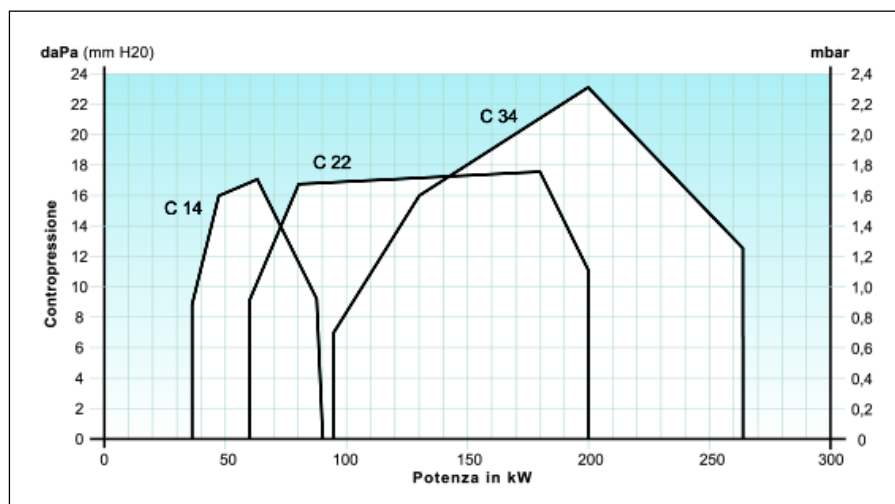
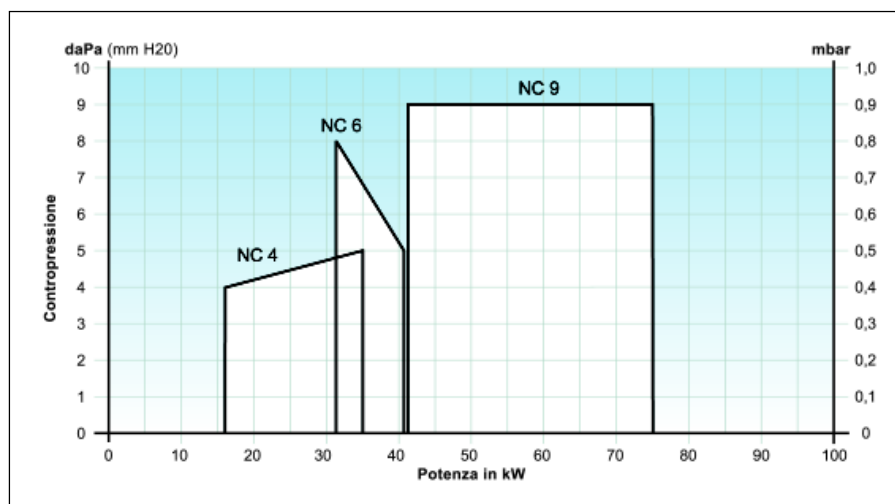
Bruciatori di GASOLIO

Monostadio - Bistadio Low NOx

I modelli della serie **NC - C Low NOx** sono bruciatori monoblocco ad aria soffiata, a regolazione di potenza monostadio e bistadio, previsti per funzionare con gasolio da riscaldamento, destinati prevalentemente a usi civili.

Punti di forza

- Rendimento termico da 90% a 93% a seconda della tipologia di caldaia.
- Basse emissioni inquinanti (NOx < 120 mg/kWh, CO).
- Livello di rumorosità molto basso grazie all'isolamento del circuito aerulico.
- Ventilazione con circuito aerulico dotato di sistema **RHP®** (brevetto Cuenod) per ottimizzare le caratteristiche di combustione.
- Linea portaugello riscaldata (mod. NC 4R, NC 6R).
- Sistema **RTC®** (brevetto Cuenod) progettato per facilitare la manutenzione della testa di combustione.
- Struttura cubica con ventilatore trasversale.
- Flangia attacco caldaia scorrevole per adattare la testa di combustione a ogni tipo di focolare (solo NC 4R, NC 6R, NC 9).



MODELLO	CODICE	POTENZA kW	PORTATA kg/h	Potenza Motore	MODELLO
NC 4R H 101 LX	13.010.787	16 - 35	1,4 - 3,0	110 W	NC 4R H 101 LX
NC 6R H 101 LX	13.010.788	32 - 41	2,7 - 3,5	110 W	NC 6R H 101 LX
NC 9 H 101 LX	13.010.911	41 - 75	3,5 - 6,3	110 W	NC 9 H 101 LX
C 14 H 201 LX	13.004.958	(36) 47 - 90	3,0 - 7,6	160 W	C 14 H 201 LX
C 22 H 201 LX	13.006.094	(60) 80 - 200	5,1 - 16,9	160 W	C 22 H 201 LX
C 34 H 201 LX	0.202.069	(95) 130 - 263	8,0 - 22,2	480 W	C 34 H 201 LX
C 70 H 201 LX	13.002.486	(160) 240 - 400	13,5 - 33,7	1,1 kW	C 70 H 201 LX
C 100 H 201 LX	13.003.467	(280) 420 - 600	23,6 - 50,6	1,1 kW	C 100 H 201 LX



Bruciatori di GASOLIO

da 16 a 600 kW

Low NOx



Caratteristiche

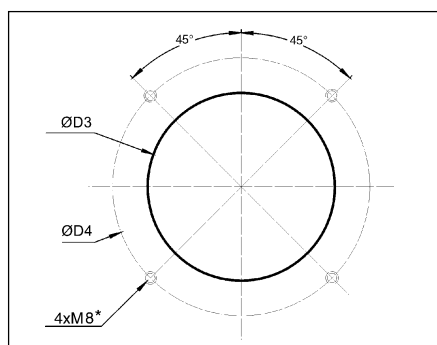
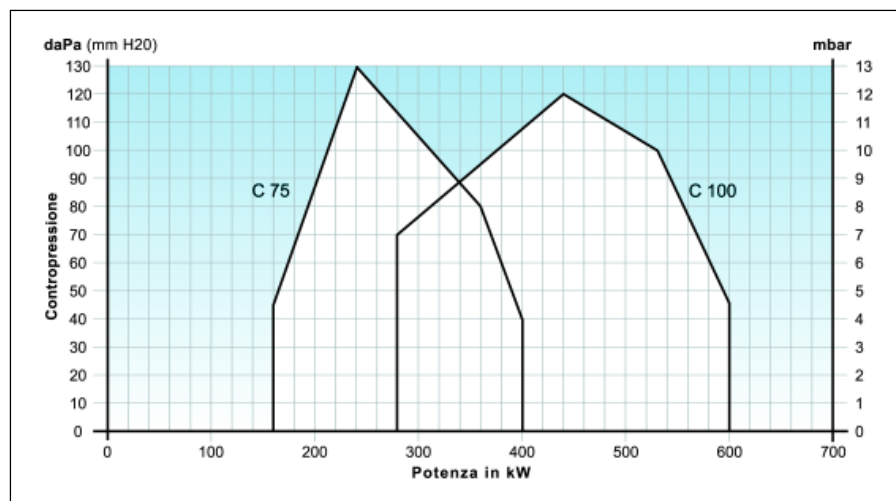
- Possibilità di ruotarlo di 180°.
- Chiusura automatica dell'aria.
- Prerogolazione effettuata in fabbrica per facilitarne la prima accensione.
- Una linea portaugello.
- Due linee portaugello (mod. C 34, C 70, C 100).
- Grado di protezione IP 41.
- Disponibile con due lunghezze di teste di combustione (escluso NC 4R, NC 6R, NC 9).
- Riduzione dei tempi di intervento per manutenzione:
 - componenti elettrici con connettori a spina;
 - totale accessibilità al circuito aeraulico ed alla testa di combustione;
 - estrazione degli organi interni della testa di combustione senza rimuovere il bruciatore dalla caldaia.
- Alimentazione elettrica 230V 50Hz monofase (modelli NC 4R, NC 6R, NC 9, C 14, C 22, C 34) 400V 50 Hz trifase (modelli C 70, C 100).

Componenti in dotazione

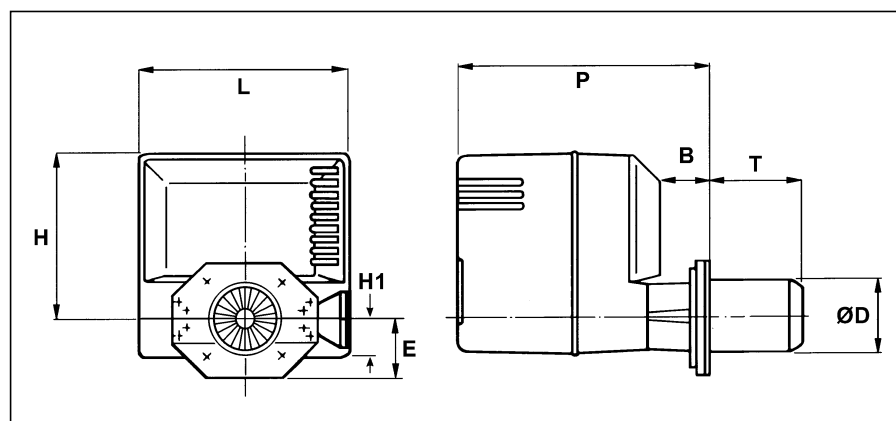
- Flangia di fissaggio caldaia completa di guarnizioni.
- Viti di fissaggio caldaia/bruciatore.
- Ugelli premontati sul bruciatore.
- Presa a 7 poli.
- Flessibili per allacciamento combustibile.

Accessori

- Kit bruciatore stagno.
- Kit ventilazione permanente.
- Kit post ventilazione.
- Cuffia afonica.



(*) Modelli C 70, C 100 4xM10.



Peso kg	DIMENSIONI mm								FLANGIA		MODELLO
	L	P	H	H1	B	E	ØD	T	ØD3	ØD4	
10	230	273/323	283	58	21/71	70	80	70/120	85/104	140/175	NC 4R H 101 LX
10	230	273/323	283	58	21/71	70	90	85/135	95/105	140/175	NC 6R H 101 LX
11	230	273/323	283	58	21/71	82	90	85/135	95/105	140/175	NC 9 H 101 LX
18	314	376	229	60	-	90	100	103	125/140	170/185	C 14 H 201 LX
19	347	462	266	-	-	90	115	110	125/140	170/185	C 22 H 201 LX
33	391	580	365	73	110	100	130	150	140	165/220	C 34 H 201 LX
56	581	764	450	99	164	119	170	215	172/195	220/260	C 70 H 201 LX
58	581	764	450	99	164	119	170	215	172/195	220/260	C 100 H 201 LX





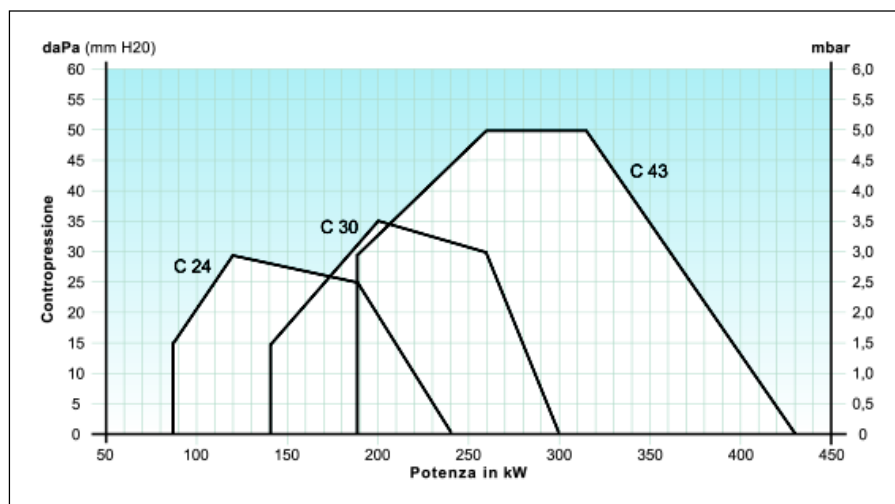
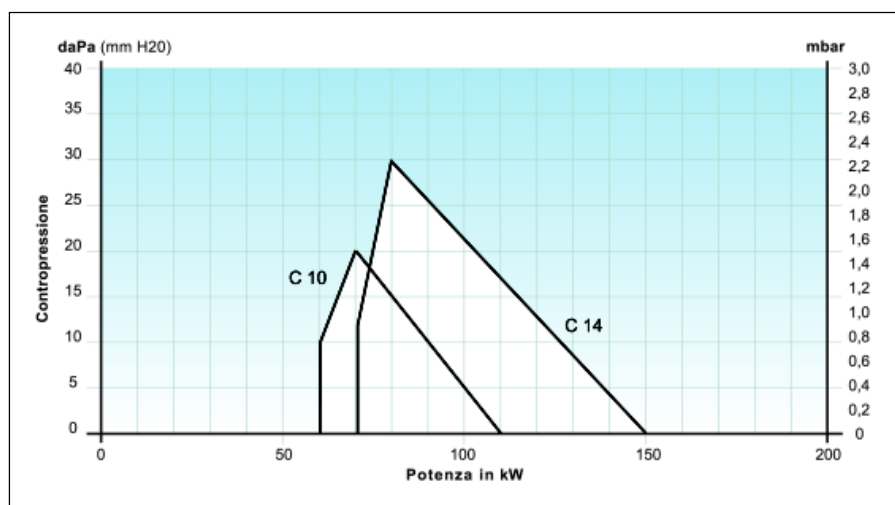
Bruciatori di GASOLIO

Bistadio a salto di pressione

I modelli della serie **C** sono bruciatori monoblocco ad aria soffiata, a regolazione di potenza bistadio a salto di pressione, previsti per funzionare con gasolio da riscaldamento, destinati prevalentemente a usi civili.

Punti di forza

- Rendimento termico da 90% a 93% a seconda della tipologia di caldaia.
- Riduzione delle emissioni inquinanti (NOx, CO).
- Apparecchiatura di controllo bruciatore, elettronica a microprocessore, integrata con sistema **MDE®** (brevetto Cuenod) per memorizzare e visualizzare istantaneamente tutte le informazioni di funzionamento (escluso C 10, C 14).
- Livello di rumorosità molto basso grazie all'isolamento del circuito aeraulico.
- Ventilazione con circuito aeraulico dotato di sistema **RHP®** (brevetto Cuenod) per ottimizzare le caratteristiche di combustione.
- Sistema **RTC®** (brevetto Cuenod) progettato per facilitare la manutenzione della testa di combustione.
- Struttura cubica con ventilatore trasversale.



MODELLO	CODICE	POTENZA kW	PORTATA kg/h	Potenza Motore	MODELLO
C 10 H 201 T1	0.201.711	(60) 70 - 110	5 - 10	95 W	C 10 H 201 T1
C 10 H 201 T2	0.201.712	(60) 70 - 110	5 - 10	95 W	C 10 H 201 T2
C 14 H 201 T1	0.201.713	(70) 80 - 150	6,5 - 12,5	95 W	C 14 H 201 T1
C 14 H 201 T2	0.201.714	(70) 80 - 150	6,5 - 12,5	95 W	C 14 H 201 T2
C 24 H 201 T1	13.004.168	(85) 120 - 240	10,2 - 20,3	160 W	C 24 H 201 T1
C 24 H 201 T2	13.004.169	(85) 120 - 240	10,2 - 20,3	160 W	C 24 H 201 T2
C 30 H 201 T1	13.003.133	(140) 200 - 300	16,9 - 25,4	160 W	C 30 H 201 T1
C 30 H 201 T2	13.003.134	(140) 200 - 300	16,9 - 25,4	160 W	C 30 H 201 T2
C 43 H 201 T1	13.008.830	(190) 260 - 430	16 - 36	430 W	C 43 H 201 T1
C 43 H 201 T2	13.008.831	(190) 260 - 430	16 - 36	430 W	C 43 H 201 T2



Bruciatori di GASOLIO

da 60 a 430 kW



Caratteristiche

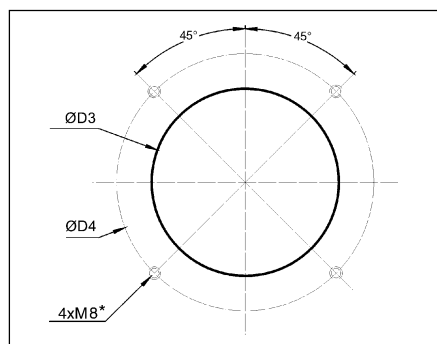
- Possibilità di ruotarlo di 180°.
- Chiusura automatica dell'aria con servomotore a tre posizioni.
- Prerogolazione effettuata in fabbrica per facilitarne la prima accensione.
- Una linea portaugello.
- Grado di protezione IP 41.
- Disponibili con due lunghezze di testa di combustione.
- Facilità di montaggio alla caldaia grazie al pratico innesto a baionetta con cui si aggancia il corpo bruciatore alla testa di combustione.
- Accensione agevolata per camera di combustione pressurizzata.
- Riduzione dei tempi di intervento per manutenzione:
 - componenti elettrici con connettori a spina;
 - totale accessibilità al circuito aeraulico ed alla testa di combustione;
 - estrazione degli organi interni della testa di combustione senza rimuovere il bruciatore dalla caldaia.
- Alimentazione elettrica 230V 50Hz monofase.

Componenti in dotazione

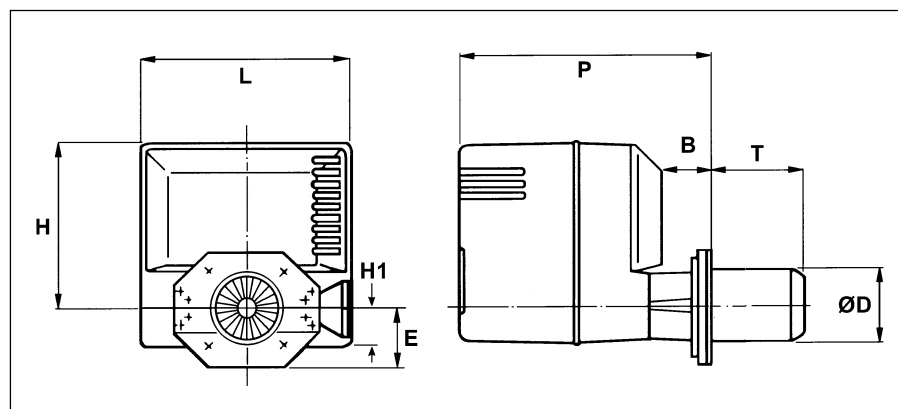
- Flangia di fissaggio caldaia completa di guarnizioni.
- Kit di fissaggio caldaia/bruciatore.
- Ugelli premontati sul bruciatore.
- Presa a 7 poli e a 4 poli.
- Flessibili per allacciamento combustibile.

Accessori

- Software per collegamento PC/ Palmare con apparecchiatura elettronica **MDE** (escluso C 10, C 14).
- Kit bruciatore stagno.
- Kit ventilazione permanente.
- Kit post ventilazione.
- Cuffia afonica.
- Kit per biodiesel.
- Kit display per **MDE** (solo C 43).



(*) Modello C 43 4xM10.



Peso kg	DIMENSIONI mm								FLANGIA		MODELLO
	L	P	H	H1	B	E	ØD	T	ØD3	ØD4	
17	314	376	319	60	80	85	100	103	110/125	140/160	C 10 H 201 T1
18	314	376	319	60	80	85	100	223	110/125	140/160	C 10 H 201 T2
17	314	376	319	60	90	85	115	105	125/140	170/185	C 14 H 201 T1
18	314	376	319	60	90	85	115	225	125/140	170/185	C 14 H 201 T2
18	346	456	292	63	120	90	115	140	130/140	172/184	C 24 H 201 T1
19	346	456	292	63	120	90	115	260	130/140	172/184	C 24 H 201 T2
18	346	456	292	63	120	90	115	140	130/140	172/184	C 30 H 201 T1
19	346	456	292	63	120	90	115	260	130/140	172/184	C 30 H 201 T2
32	392	611	364	73	138	-	150	200	155	180/270	C 43 H 201 T1
33	392	611	364	73	138	-	150	350	155	180/270	C 43 H 201 T2





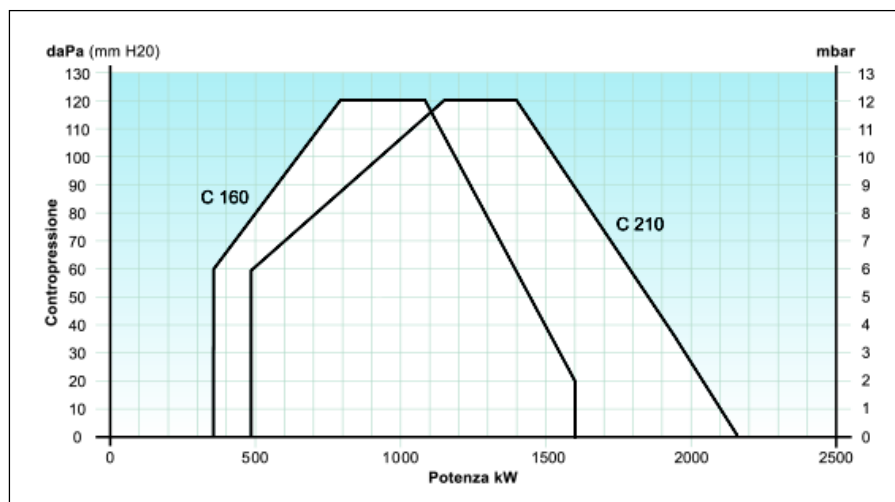
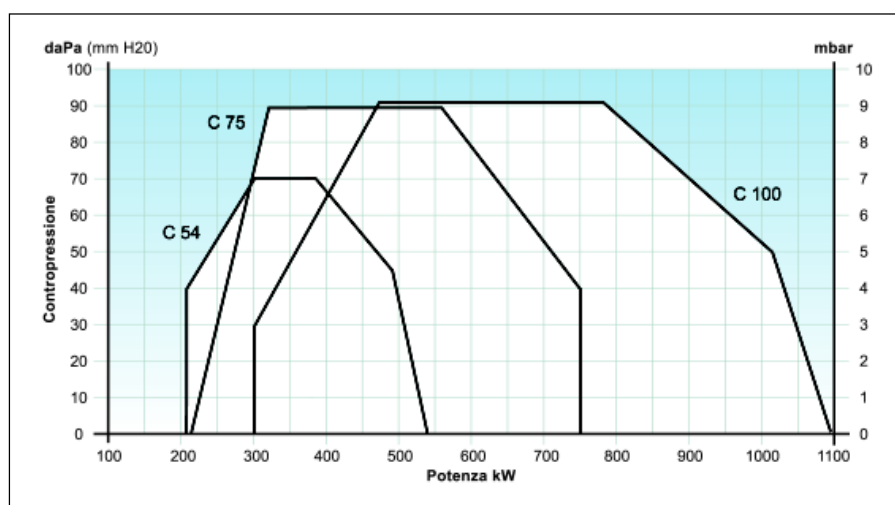
Bruciatori di GASOLIO

Bistadio

I modelli della serie **C** sono bruciatori monoblocco ad aria soffiata, a regolazione di potenza bistadio, previsti per funzionare con gasolio da riscaldamento, destinati prevalentemente a usi civili.

Punti di forza

- Rendimento termico da 90% a 93% a seconda della tipologia di caldaia.
- Riduzione delle emissioni inquinanti (NOx, CO).
- Apparecchiatura di controllo bruciatore, elettronica a microprocessore, integrata con sistema **MDE**[®] (brevetto Cuenod) per memorizzare e visualizzare istantaneamente tutte le informazioni di funzionamento.
- Livello di rumorosità molto basso grazie all'isolamento del circuito aeraulico.
- Ventilazione con circuito aeraulico dotato di sistema **RHP**[®] (brevetto Cuenod) per ottimizzare le caratteristiche di combustione.
- Sistema **RTC**[®] (brevetto Cuenod) progettato per facilitare la manutenzione della testa di combustione.
- Struttura cubica con ventilatore trasversale.
- Porta seriale per collegamento Pc o palmari (escluso C 54).



MODELLO	CODICE	POTENZA kW	PORTATA kg/h	Potenza Motore	MODELLO
C 54 H 201 T1	13.008.838	(210) 300 - 540	17 - 45	480 W	C 54 H 201 T1
C 54 H 201 T2	13.008.839	(210) 300 - 540	17 - 45	480 W	C 54 H 201 T2
C 75 H 201 T1	13.008.214	(215) 320 - 750	27 - 63	1,24 kW	C 75 H 201 T1
C 75 H 201 T2	13.008.215	(215) 320 - 750	27 - 63	1,24 kW	C 75 H 201 T2
C 100 H 201 T1	13.008.217	(300) 470 - 1100	40 - 93	1,64 kW	C 100 H 201 T1
C 100 H 201 T2	13.008.218	(300) 470 - 1100	40 - 93	1,64 kW	C 100 H 201 T2
C 160 H 201 T1	13.005.338	(350) 800 - 1600	30 - 135	2,65 kW	C 160 H 201 T1
C 160 H 201 T2	13.005.339	(350) 800 - 1600	30 - 135	2,65 kW	C 160 H 201 T2
C 210 H 301 T1	13.004.998	(480) 1150 - 2150	40 - 180	3,15 kW	C 210 H 301 T1
C 210 H 301 T2	13.004.999	(480) 1150 - 2150	40 - 180	3,15 kW	C 210 H 301 T2



Bruciatori di GASOLIO

da 210 a 2150 kW



Caratteristiche

- Possibilità di ruotarlo di 180°.
- Chiusura automatica dell'aria con servomotore.
- Prerogolazione effettuata in fabbrica per facilitarne la prima accensione.
- Due linee portaugello.
- Tre linee portaugello (solo C 210).
- Grado di protezione IP 43 (IP 41 per C 54).
- Disponibili con due lunghezze di testa di combustione.
- Facilità di montaggio alla caldaia grazie al pratico innesto a baionetta con cui si aggancia il corpo bruciatore alla testa di combustione.
- Riduzione dei tempi di intervento per manutenzione:
 - componenti elettrici con connettori a spina;
 - totale accessibilità al circuito aeraulico ed alla testa di combustione;
 - estrazione degli organi interni della testa di combustione senza rimuovere il bruciatore dalla caldaia.

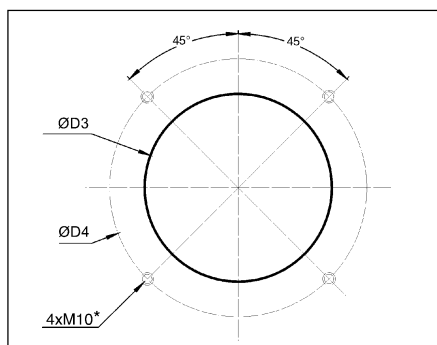
- Testa di combustione a cerniera per un accesso ai componenti facile e veloce (solo C 160, C 210).
- Componenti elettrici montati all'interno di uno scomparto isolato dalla circolazione dell'aria e protetti dalle polveri (escluso C 54).
- Accensione agevolata per camera di combustione pressurizzata con regolazione a due stadi distinti, adatta per caldaie a bassa temperatura scorrevole.
- Alimentazione elettrica 230V 50Hz monofase (C 54), 400V 50Hz trifase (C 75, C 100, C 160, C 210).

Accessori

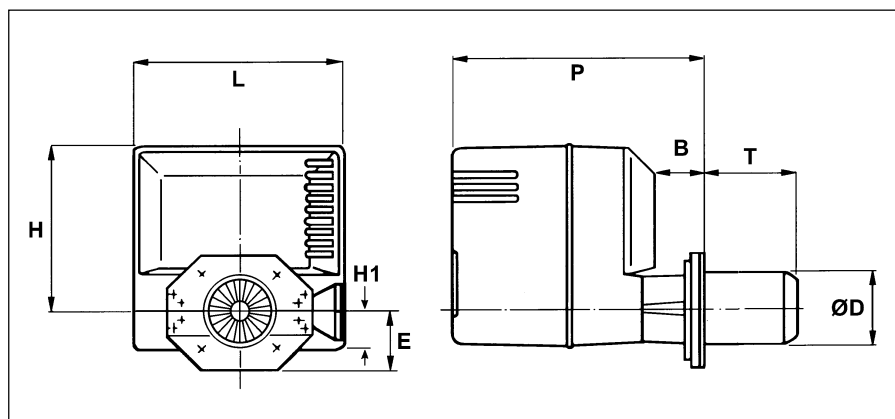
- Software per collegamento PC/ Palmare con apparecchiatura elettronica **MDE**.
- Kit ventilazione permanente.
- Kit post ventilazione.
- Cuffia afonica.
- Kit per biodiesel.
- Kit display per **MDE**.

Componenti in dotazione

- Testa di combustione completa di flangia, guarnizione e viti di fissaggio.
- Kit di fissaggio caldaia/bruciatore.
- Ugelli premontati sul bruciatore.
- Prese a 7 poli e a 4 poli (solo bruciatori monofase).
- Flessibili per allacciamento combustibile.



(*) Modelli C 100, C 160, C 210, 4xM12.



Peso kg	DIMENSIONI mm								FLANGIA		MODELLO
	L	P	H	H1	B	E	ØD	T	ØD3	ØD4	
32	392	611	364	73	138	125	150	200	155	180/270	C 54 H 201 T1
33	392	611	364	73	138	125	150	350	155	180/270	C 54 H 201 T2
56	581	746	450	99	164	119	170	215	172/195	220/260	C 75 H 201 T1
57	581	746	450	99	164	119	170	435	172/195	220/260	C 75 H 201 T2
58	581	746	450	99	164	119	170	215	172/195	220/260	C 100 H 201 T1
60	581	746	450	99	164	119	170	435	172/195	220/260	C 100 H 201 T2
76	592	1057	452	-	423	167	227	270	250	300/400	C 160 H 201 T1
78	592	1057	452	-	423	167	227	470	250	300/400	C 160 H 201 T2
84	592	1057	452	-	423	167	227	270	250	300/400	C 210 H 301 T1
86	592	1057	452	-	423	167	227	470	250	300/400	C 210 H 301 T2





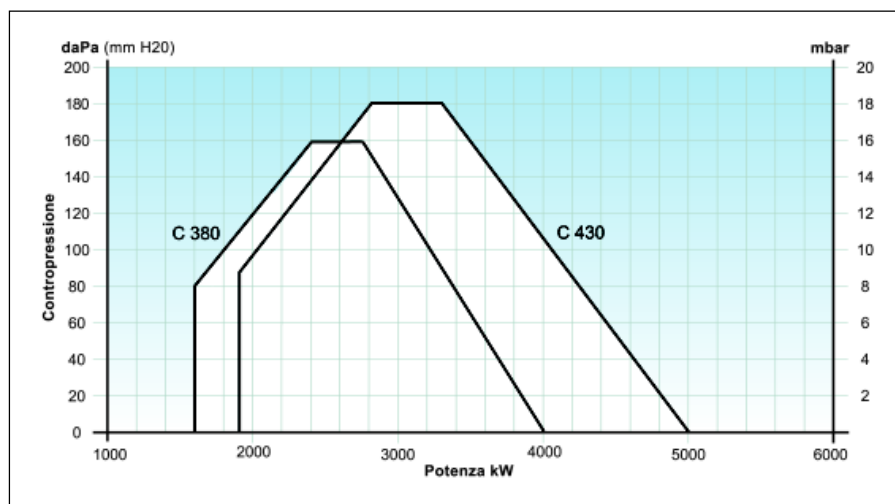
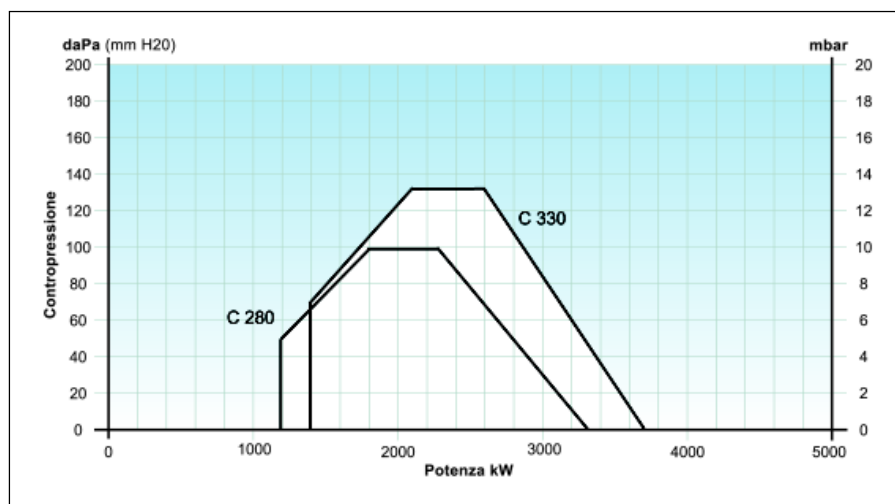
Bruciatori di GASOLIO

Tristadio

I modelli della serie **C** sono bruciatori monoblocco ad aria soffiata, a regolazione di potenza tristadio, previsti per funzionare con gasolio da riscaldamento, sono destinati prevalentemente ad usi industriali.

Punti di forza

- Rendimento termico da 90% a 93% a seconda della tipologia di caldaia.
- Riduzione delle emissioni inquinanti (NOx, CO).
- Sistema **RTC®** (brevetto Cuenod) progettato per facilitare la manutenzione della testa di combustione.
- Testa di combustione a cerniera per un accesso ai componenti facile e veloce.
- Predisposizione per telecontrollo e accensione a distanza.

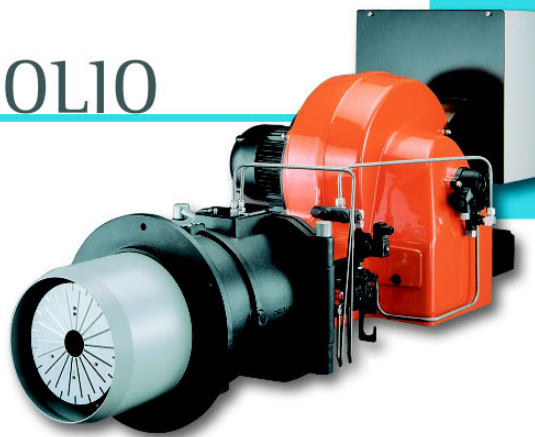


MODELLO	CODICE	POTENZA kW	PORTATA kg/h	Potenza Motore	MODELLO
C 280 H 501 T1	0.318.370	(1200) 1800 - 3300	150 - 278	3 kW	C 280 H 501 T1
C 280 H 501 T2	0.318.371	(1200) 1800 - 3300	150 - 278	3 kW	C 280 H 501 T2
C 330 H 501 T1	0.318.372	(1400) 2100 - 3700	175 - 312	4 kW	C 330 H 501 T1
C 330 H 501 T2	0.318.373	(1400) 2100 - 3700	175 - 312	4 kW	C 330 H 501 T2
C 380 H 501 T1	0.318.374	(1600) 2400 - 4000	135 - 354	5 kW	C 380 H 501 T1
C 380 H 501 T2	0.318.375	(1600) 2400 - 4000	135 - 354	5 kW	C 380 H 501 T2
C 430 H 501 T1	0.318.376	(1900) 2800 - 5000	230 - 420	11 kW	C 430 H 501 T1
C 430 H 501 T2	0.318.377	(1900) 2800 - 5000	230 - 420	11 kW	C 430 H 501 T2



Bruciatori di GASOLIO

da 1200 a 5000 kW



Caratteristiche

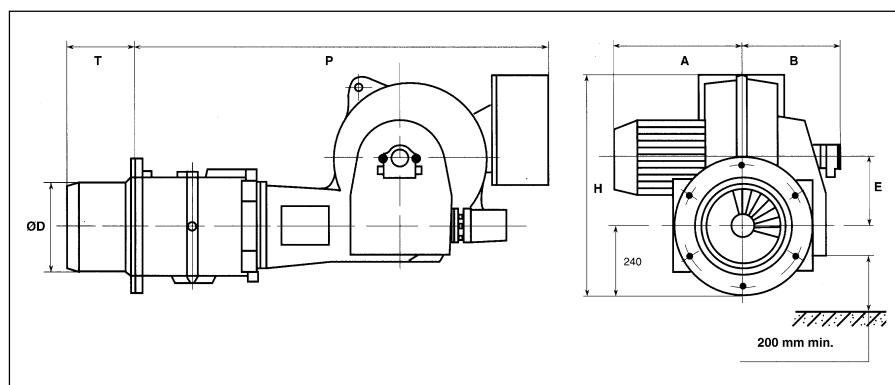
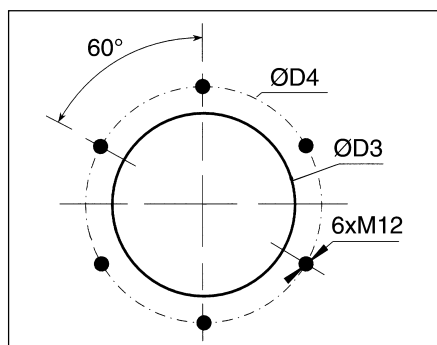
- Chiusura automatica dell'aria con servomotore.
- Preregolazione effettuata in fabbrica per facilitarne la prima accensione.
- Due linee portaugello.
- Grado di protezione IP 43.
- Disponibili con due lunghezze di testa di combustione.
- Testa di combustione a cerniera per un accesso ai componenti facile e veloce.
- Alimentazione elettrica 400V 50Hz trifase.

Componenti in dotazione

- Testa di combustione completa di flangia, guarnizione e viti di fissaggio.
- Kit di fissaggio caldaia/bruciatore.
- Ugelli premontati sul bruciatore.
- Flessibili per allacciamento combustibile.

Accessori

- Kit ventilazione permanente.
- Kit post ventilazione.
- Cuffia insonorizzante.



Peso kg	DIMENSIONI mm							FLANGIA		MODELLO	
	A	P	H	H1	B	E	ØD	T	ØD3		ØD4
129	370	1590	925	-	370	240	326	250	360	430	C 280 H 501 T1
130	370	1590	925	-	370	240	326	550	360	430	C 280 H 501 T2
139	395	1590	925	-	370	240	326	250	360	430	C 330 H 501 T1
140	395	1590	925	-	370	240	326	550	360	430	C 330 H 501 T2
150	425	1590	925	-	370	240	326	250	360	430	C 380 H 501 T1
155	425	1590	925	-	370	240	326	550	360	430	C 380 H 501 T2
159	480	1590	925	-	370	240	326	250	360	430	C 430 H 501 T1
160	480	1590	925	-	370	240	326	550	360	430	C 430 H 501 T2

