

KLME / KLPE / DKLME / DKLPE

ELETTROPOMPE IN LINEA ELETTRONICHE PER IMPIANTI DI CIRCOLAZIONE



DATI TECNICI

Campo di funzionamento:

da 2 a 67 m³/h con prevalenza fino a 13,7 metri.

Liquido pompato: pulito, libero da sostanze solide o abrasive, non viscoso, non aggressivo, non cristallizzato e chimicamente neutro, prossimo alle caratteristiche dell'acqua - percentuale massima di glicole 30 % (per diverse percentuali di glicole, si prega di contattare il Servizio di Assistenza Tecnica).

Campo di temperatura del liquido: da -15°C a +120°C.

Massima temperatura ambiente: +40°C

Massima pressione di esercizio: 10 bar (1000 kPa).

Flangiatura di serie:

DN 40, DN 50, DN 65, DN 80 in PN 6/PN 10 (4 asole)

Flangiatura a richiesta: DN 80 in PN 16 (8 fori)

Controflange a richiesta: filettate DN 40, DN 50, DN 65 in PN 6

con collarino a saldare da DN 40, DN 50, DN 65, DN 80 in PN 6

con collarino a saldare da DN 40, DN 50, DN 65, in PN 10/PN 16 (4 fori)

con collarino a saldare da DN 80 in PN 10/PN 16 (8 fori)

Grado di protezione: IP 55

Classe di isolamento: F

Tensione monofase di serie: 1x220-240 V / 50-60 Hz

Versione speciale a richiesta:

trifase 3x400 V / 50 Hz o trifase 3x460 V / 60 Hz

Tensione trifase di serie: 3x400 V / 50 Hz

Versione speciale a richiesta: 3x460 V / 60 Hz

APPLICAZIONI

Pompa di circolazione per acqua calda o fredda con bocche in linea, adatta ad essere installata direttamente sulle tubazioni in impianti civili e industriali di riscaldamento, condizionamento, refrigerazione e acqua ad uso sanitario. Particolarmente versatile grazie all'utilizzo dell'inverter MCE/C garantisce prestazioni in grado di adattarsi automaticamente alle diverse richieste dell'impianto mantenendo al tempo stesso pressioni differenziali costanti

CARATTERISTICHE COSTRUTTIVE DELLA POMPA

Corpo pompa e supporto motore in ghisa.

Bocche di aspirazione e mandata flangiate in PN 10 con fori filettati per manometri di controllo. Per facilitare l'intercambiabilità in impianti esistenti, la pompa può accettare controflange in PN 6.

Girante in tecnopolimero.

Tenuta meccanica in carbone/ceramica.

Le pompe sono previste sia in versione singola (KLME-KLPE) che in versione gemellare (DKLME-DKLPE).

Nell'esecuzione gemellare è prevista una valvola a clapet incorporata nella bocca di mandata per evitare ricircolo d'acqua nell'unità a riposo. Inoltre viene fornita di serie una flangia cieca nel caso in cui sia necessaria la manutenzione di uno dei due motori.

L'esecuzione gemellare permette di alternare il funzionamento delle pompe dove è richiesta l'unità di scorta o il funzionamento in simultanea delle due pompe.

CARATTERISTICHE COSTRUTTIVE DEL MOTORE

Di tipo asincrono chiuso e raffreddato a ventilazione esterna a quattro poli per le versioni KLME e DKLME e a due poli per le versioni KLPE e DKLPE.

Rotore montato su cuscinetti a sfere ingrassati a vita e sovradimensionati per garantire silenziosità e durata.

Protezione termo-amperometrica incorporata.

Costruzione secondo normative CEI 2-3

CARATTERISTICHE COSTRUTTIVE PARTE ELETTRONICA: INVERTER MCE/C

I nuovi inverter MCE/C sono l'ultima sfida tecnologica degli inverter DAB. Rappresentano la nuova generazione di inverter da utilizzare con le pompe da circolazione e si contraddistinguono per la facilità d'uso, potenza, semplicità di installazione e gestione. Gli inverter MCE /C sono concepiti per la gestione di pompe di circolazione e consentendo una semplice regolazione della pressione differenziale, permettono di adattare le prestazioni della pompa di circolazione alle effettive richieste dell'impianto. Sono montati sul coprivotola del motore. Questo rende l'installazione della pompa con MCE/C particolarmente semplice e veloce. Il grado di protezione dell'apparecchiatura MCE/C è IP55. La facilità di programmazione è garantita dall'utilizzo di una interfaccia semplice ed intuitivo simile ai circolatori elettronici Dialogue e da un display grafico. Gli inverter MCE/C dispongono di una architettura a doppio microprocessore che garantisce il massimo dell'efficienza ed affidabilità.

Una costruzione affidabile e robusta uniti al design moderno ed innovativo completano il prodotto anche da un punto di vista estetico. Gli inverter MCE/C proteggono il motore e la pompa e ne incrementano la vita perché eliminano i colpi di ariete e fanno girare la pompa al numero di giri minimo capace di soddisfare le richieste dell'utente. Inoltre le elettropompe comandate dall'inverter MCE/C sono rispettose dell'ambiente in quanto facendo consumare alla pompa la potenza strettamente necessaria per soddisfare le richieste dell'utenza, riducono notevolmente il consumo elettrico rispetto a quelle a velocità fissa. È possibile la creazione di gruppi gemellari utilizzando un apposito cavo per il collegamento degli inverter MCE/C.

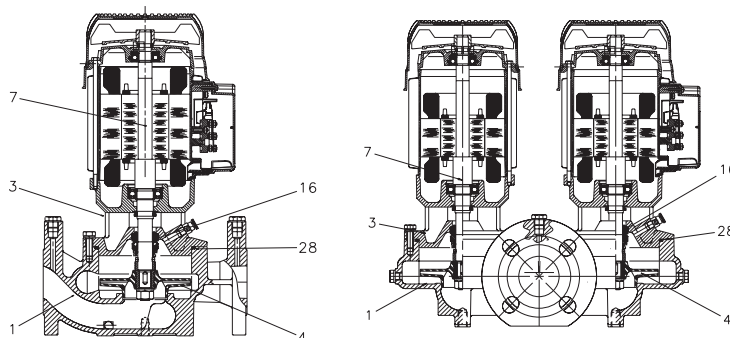
KLME / KLPE / DKLME / DKLPE

ELETTROPOMPE IN LINEA ELETTRONICHE PER IMPIANTI DI CIRCOLAZIONE

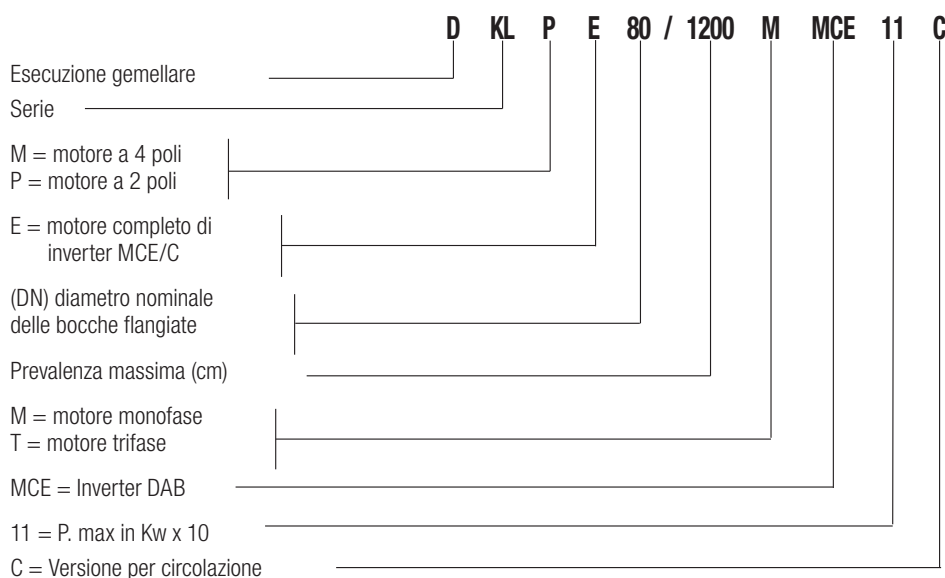
MATERIALI

N°	PARTICOLARI *	MATERIALI
1	CORPO POMPA	GHISA 250 UNI ISO 185
3	SUPPORTO	GHISA 250 UNI ISO 185
4	GIRANTE	TECNPOLIMERO B
7	ALBERO CON ROTORE	ACCIAIO INOX AISI 303 X10 CrNiS 1809 UNI 6900/71
16	TENUTA MECCANICA	CARBONE/CERAMICA
28	GUARNIZIONE OR	GOMMA EPDM

* A contatto con il liquido

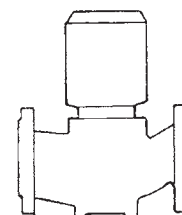
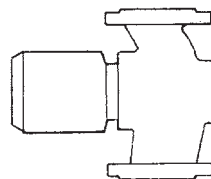


– Indice di denominazione: (esempio)

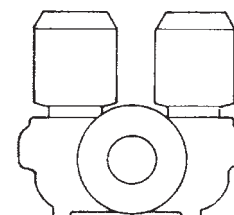
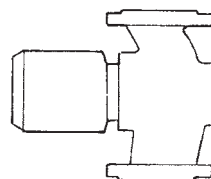
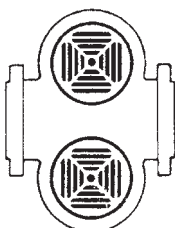
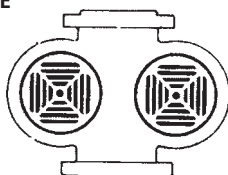


Installazione: fissa orizzontale o verticale purché il motore sia posizionato sopra la pompa.

KLME / KLPE



DKLME / DKLPE



KLME / KLPE / DKLME / DKLPE

ELETTROPOMPE IN LINEA ELETTRONICHE PER IMPIANTI DI CIRCOLAZIONE

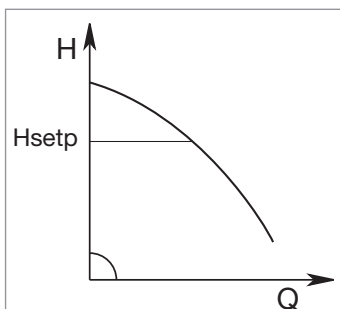
INVERTER MCE/C

MODI DI FUNZIONAMENTO

Tutte funzionalità a seguito elencate sono consultabili da tutti gli utenti (anche i meno qualificati) semplicemente scorrendo il menù MCE/C. La taratura e la modifica dei parametri è protetta e riservata solo ad un'utenza esperta.

1 - Modo di regolazione a pressione differenziale costante $\Delta P-c$

La modalità di regolazione $\Delta P-c$ mantiene costante la pressione differenziale dell'impianto al valore impostato di H (setp) al variare della portata. Questa è la regolazione standard da utilizzare. Impostabile direttamente dal pannello di controllo dell'MCE/C. L'inverter si occupa di mantenere la pressione differenziale (H setp) costante al variare del flusso.



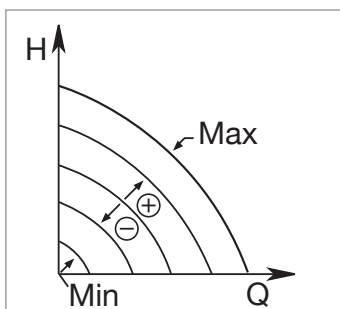
Questa regolazione è particolarmente indicata nei seguenti impianti:

- a. Impianti di riscaldamento a due tubi con valvole termostatiche
- b. Impianti di riscaldamento a pavimento con valvole termostatiche
- c. Impianti di riscaldamento mono-tubo con valvole termostatiche e valvole di taratura
- d. Impianti con pompe di circuiti primari

2 - Modalità di regolazione a curva costante

2.1 - Regolazione a Curva Costante

La velocità di rotazione è mantenuta ad un numero di giri costante. Tale velocità di rotazione può essere impostata fra un valore minimo e la frequenza nominale della pompa di circolazione (ad es. fra 15 Hz e 50 Hz). Questa modalità può essere impostata per mezzo del pannello di controllo posto sul coperchio dell'MCE.

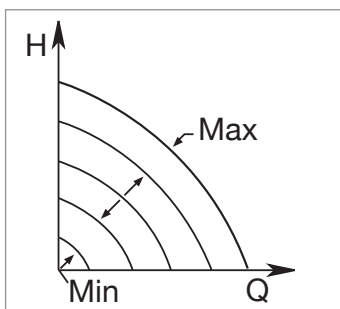


2.2 - Regolazione a Curva Costante con Segnale Analogico Esterno

La velocità di rotazione è mantenuta ad un numero di giri costante proporzionalmente alla tensione del segnale analogico esterno.

La velocità di rotazione varia in modo lineare fra la frequenza nominale della pompa quando $V_{in} = 10V$ e la frequenza minima quando $V_{in} = 0V$.

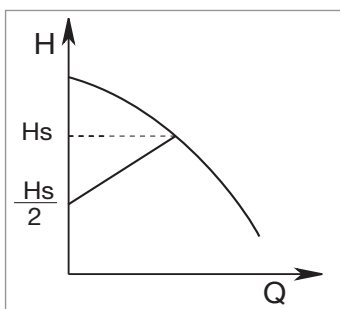
Questa modalità può essere impostata per mezzo del pannello di controllo posto sul coperchio dell'MCE



3 - Modo di regolazione a pressione differenziale proporzionale $\Delta P-v$ *

La modalità di regolazione $\Delta P-v$ al variare della portata, varia linearmente il valore di consegna della prevalenza da Hsetp a Hsetp/2.

* per conoscere la disponibilità della funzione su un modello specifico contattare il nostro servizio clienti.



Per maggiori dettagli consultare l'appendice tecnica

ELETTROPOMPE IN LINEA

ELETTROPOMPE IN LINEA ELETTRONICHE PER IMPIANTI DI CIRCOLAZIONE

CAMPO DELLE PRESTAZIONI

Le curve di prestazione sono basate su valori di viscosità cinematica = 1 mm²/s e densità pari a 1000 kg/m³. Tolleranza delle curve secondo ISO9906.

TABELLA GRAFICA DI SELEZIONE

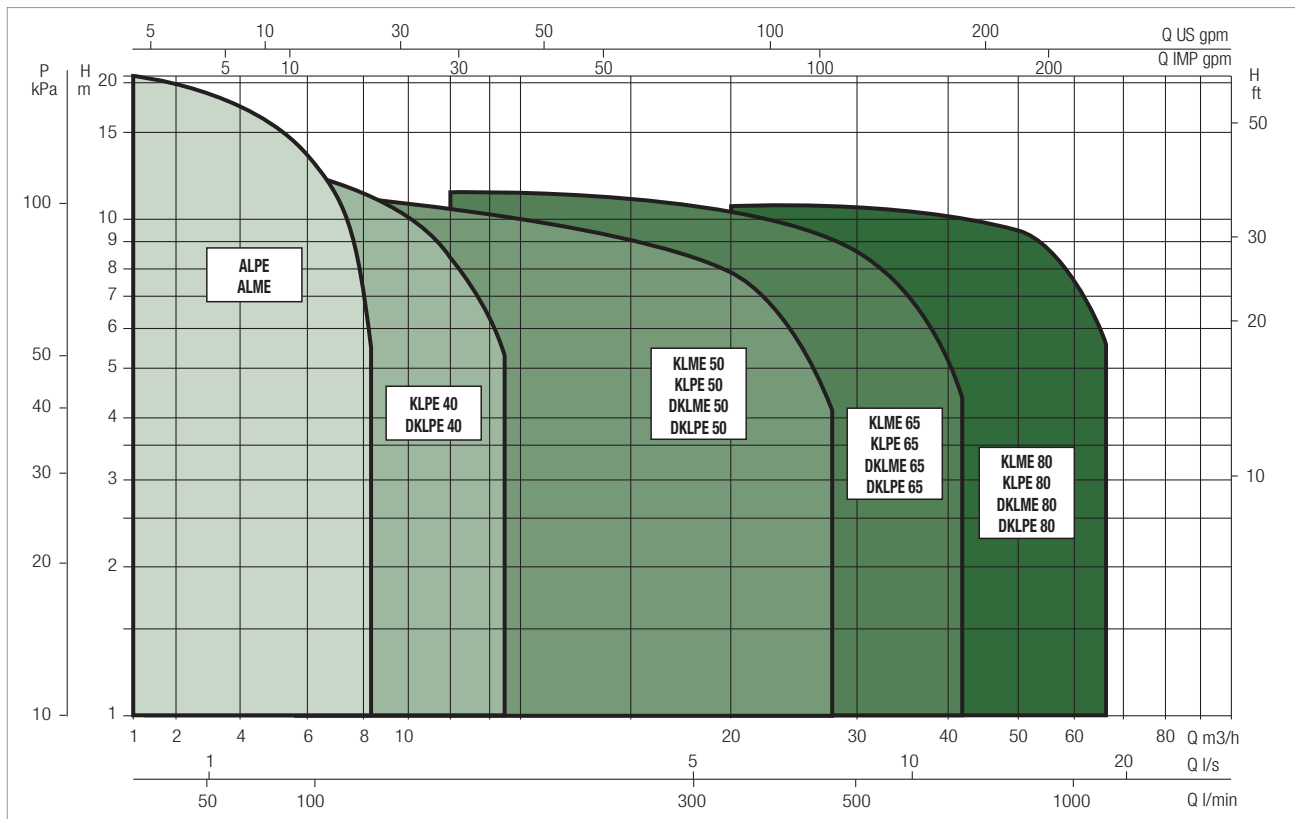
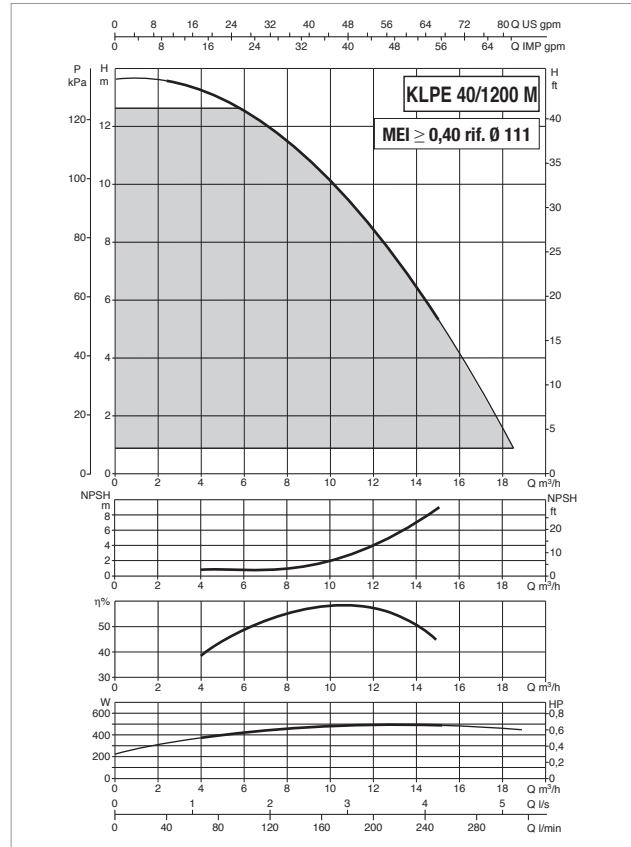
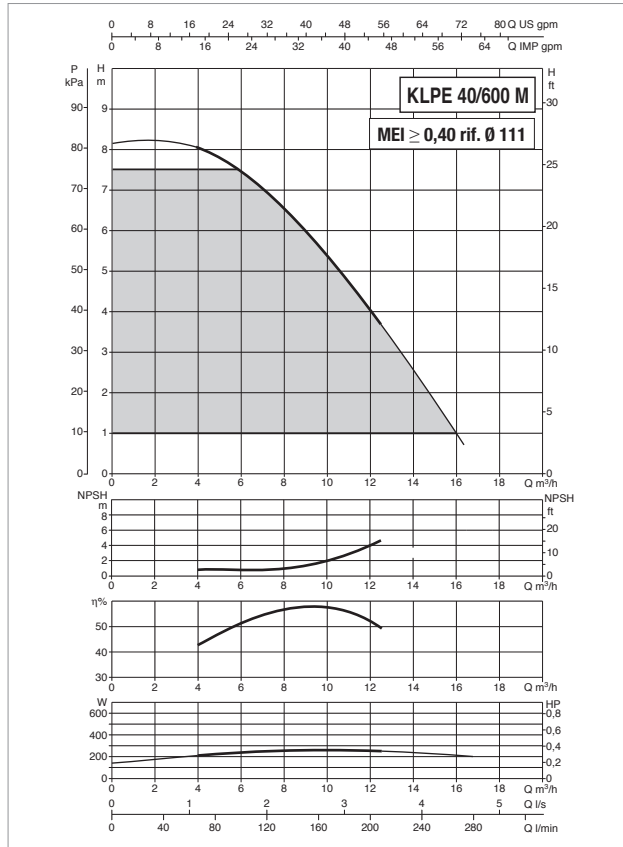


TABELLA DI SELEZIONE - KLME / KLPE - DKLME / DKLPE

MODELLO	Q=m ³ /h	0	4,8	6	7,2	8,4	9,6	12	18	30	36	48	
	Q=l/min	0	80	100	120	140	160	200	300	500	600	800	
KLPE - DKLPE 40- 600 M MCE11/C	H (m)	8,2	7,8	7,4	6,9	6,3	5,7	4					
KLPE - DKLPE 40-1200 M MCE11/C		13,7	13,2	12,6	11,9	11,2	10,4	8,4					
KLME - DKLPE 50-600 M MCE11/C		5,4	5,2	4,9	4,7	4,5	4,3	3,8	2				
KLPE - DKLPE 50-1200 M MCE11/C		12			11,8	11,6	11	10,5	8,6				
KLME - DKLPE 65-600 M MCE11/C		5,5				5,3	5	4,7	3,8				
KLPE - DKLPE 65-1200 M MCE11/C		12						11,6	11	8,8	6,7		
KLPE - DKLPE 65-1200 T MCE30/C		12						11,6	11	8,8	6,7		
KLME - DKLPE 80-600 M MCE11/C		5,7							5,7	5	4,3	2,5	
KLPE - DKLPE 80-1200 M MCE22/C		11,8									11,5	11	9,7
KLPE - DKLPE 80-1200 T MCE30/C		11,8									11,5	11	9,7

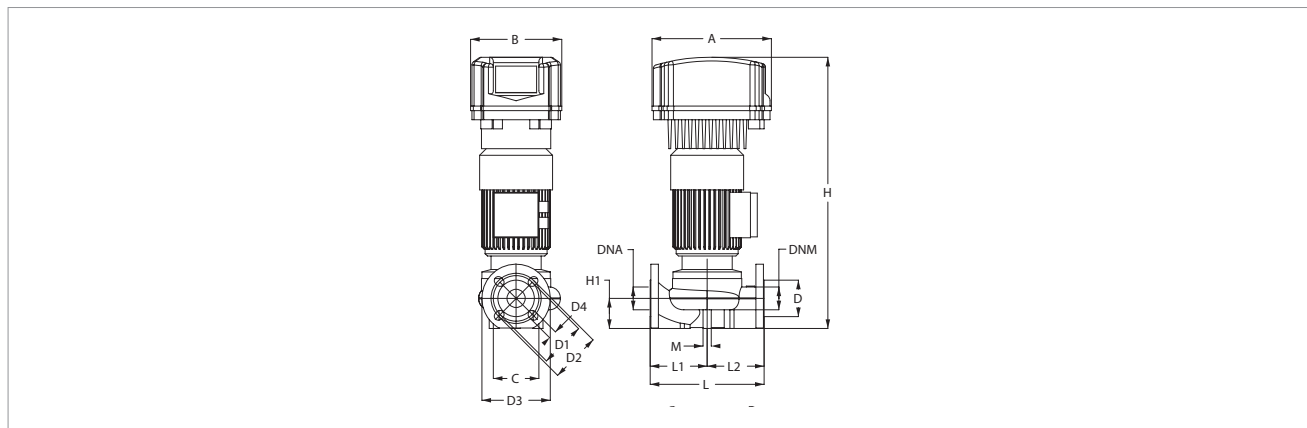
KLPE 40 - ELETTOPOMPE IN LINEA PER IMPIANTI DI RISCALDAMENTO, CONDIZIONAMENTO, REFRIGERAZIONE, SOLARE E SANITARIO - SINGOLI FLANGIATI CON INVERTER MCE/C

Campo di temperatura del liquido pompato: da -15°C a +120°C - Massima pressione ambiente: +40°C



I valori di MEI per le pompe controllate da inverter sono riferiti alle versioni analoghe senza elettronica

Le curve di prestazione sono basate su valori di viscosità cinematica = 1 mm²/s e densità pari a 1000 kg/m³. Tolleranza delle curve secondo ISO9906.



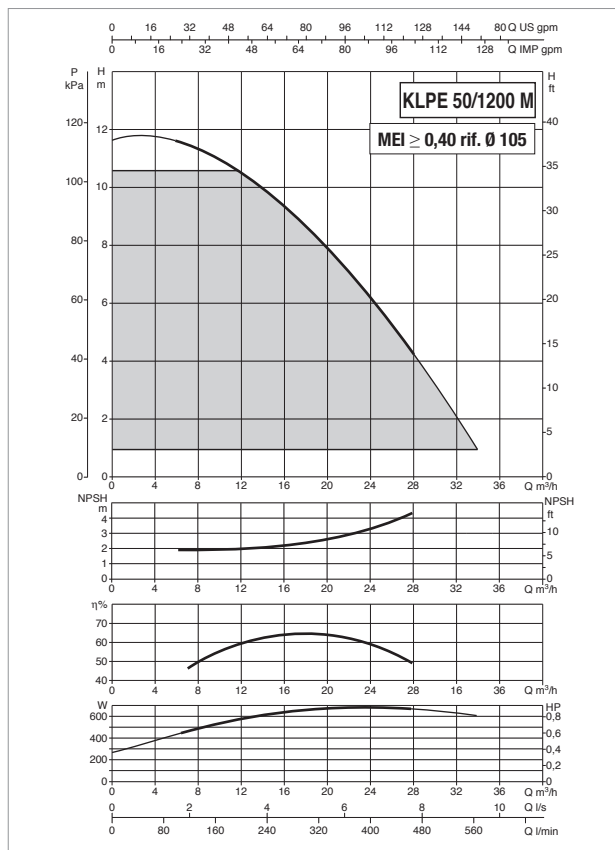
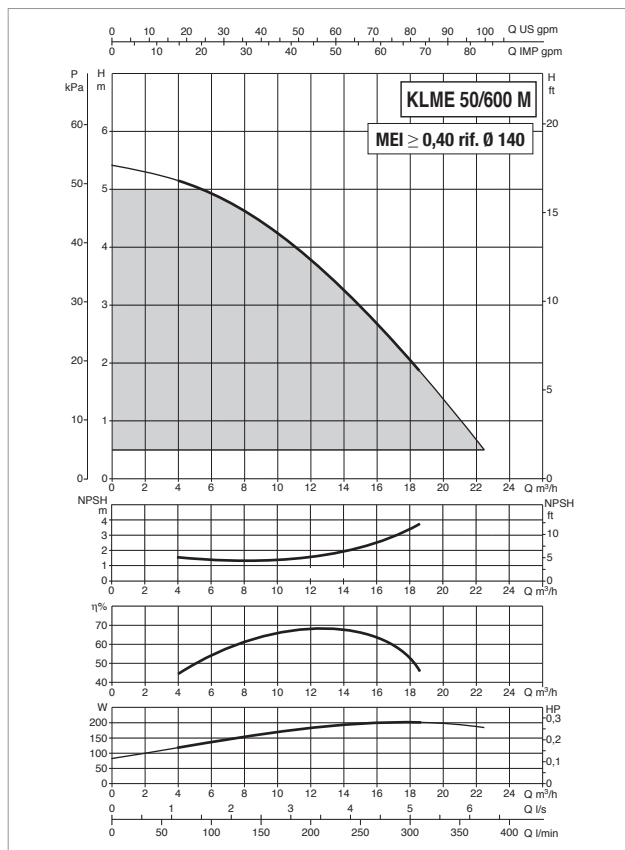
MODELLO	DATI ELETTRICI						
	ALIMENTAZIONE 50-60 Hz	TIPO MOTORE	n.r.p.m.	P1 MAX W	P2 NOMINALE		In A
					kW	HP	
KLPE 40- 600 M MCE11/C *	1x220-240 V ~	2 poli	2950	0,37	0,37	0,50	4,3
KLPE 40-1200 M MCE11/C *		2 poli	2890	0,63	0,55	0,75	6,0

* Disponibile anche modo di regolazione a pressione differenziale proporzionale ΔP-v

MODELLO	A	B	B1	B2	C	D	D1	D2	D3	D4	H	H1	I	L	L1	L2	M	DNA GAS	DNM GAS	DIMENSIONI IMBALLO			VOLUME (mc)	PESO Kg
																				L/A	L/B	H		
KLPE 40- 600 M MCE11/C	262	200	-	-	100	80	100	110	150	4 ASOLE	603	66	-	250	125	125	2 FORI M10	40	40	500	270	660	0,09	26
KLPE 40-1200 M MCE11/C	262	200	-	-	100	80	100	110	150	18x23	603	66	-	250	125	125		40	40	500	270	660	0,09	26

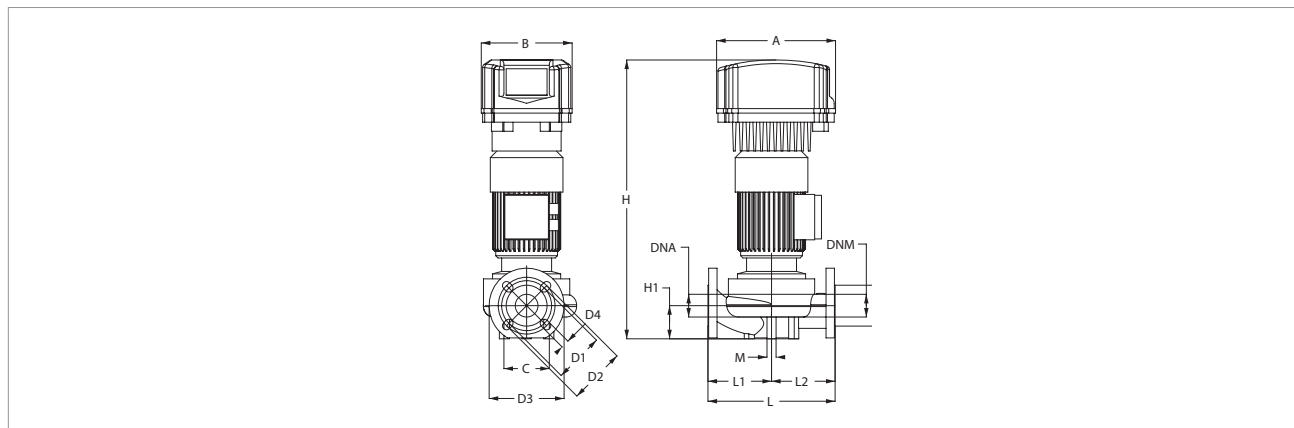
KLME / KLPE 50 - ELETTROPOMPE IN LINEA PER IMPIANTI DI RISCALDAMENTO, CONDIZIONAMENTO, REFRIGERAZIONE, SOLARE E SANITARIO - SINGOLI FLANGIATI CON INVERTER MCE/C

Campo di temperatura del liquido pompato: da -15°C a +120°C - Massima pressione ambiente: +40°C



I valori di MEI per le pompe controllate da inverter sono riferiti alla versioni analoghe senza elettronica

Le curve di prestazione sono basate su valori di viscosità cinematica = 1 mm²/s e densità pari a 1000 kg/m³. Tolleranza delle curve secondo ISO9906.



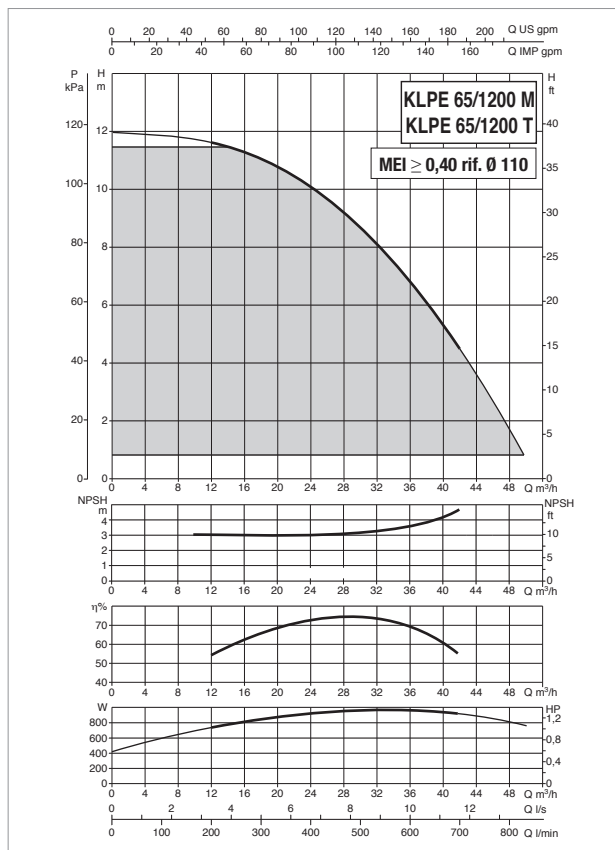
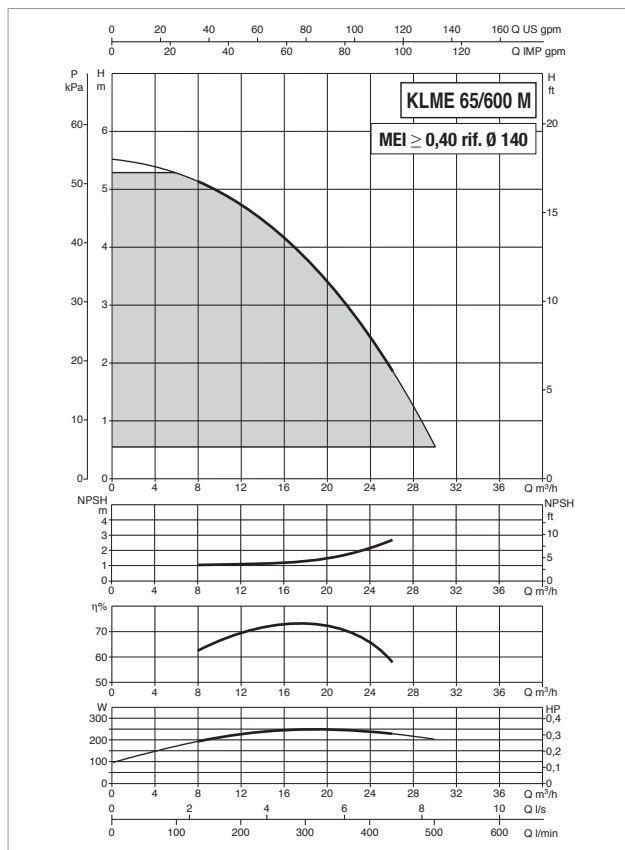
MODELLO	DATI ELETTRICI						
	ALIMENTAZIONE 50-60 Hz	TIPO MOTORE	n.r.p.m.	P1 MAX W	P2 NOMINALE		In A
					kW	HP	
KLME 50-600 M MCE11/C *	1x220-240 V ~	4 poli	1340	0,34	0,25	0,33	4,1
KLPE 50-1200 M MCE11/C *		2 poli	2890	0,90	0,75	1,00	7,7

* Disponibile anche modo di regolazione a pressione differenziale proporzionale ΔP-v

MODELLO	A	B	B1	B2	C	D	D1	D2	D3	D4	H	H1	I	L	L1	L2	M	DNA GAS	DNM GAS	DIMENSIONI IMBALLO			VOLUME (mc)	PESO Kg
																				L/A	L/B	H		
KLME 50-600 M MCE11/C	262	200	-	-	100	90	110	125	165	4 ASOLE	622	73	-	280	140	140	2 FORI M10	50	50	500	270	660	0,09	31
KLPE 50-1200 M MCE11/C	262	200	-	-	100	90	110	125	165	18x23	622	73	-	280	140	140		50	50	500	270	660	0,09	33

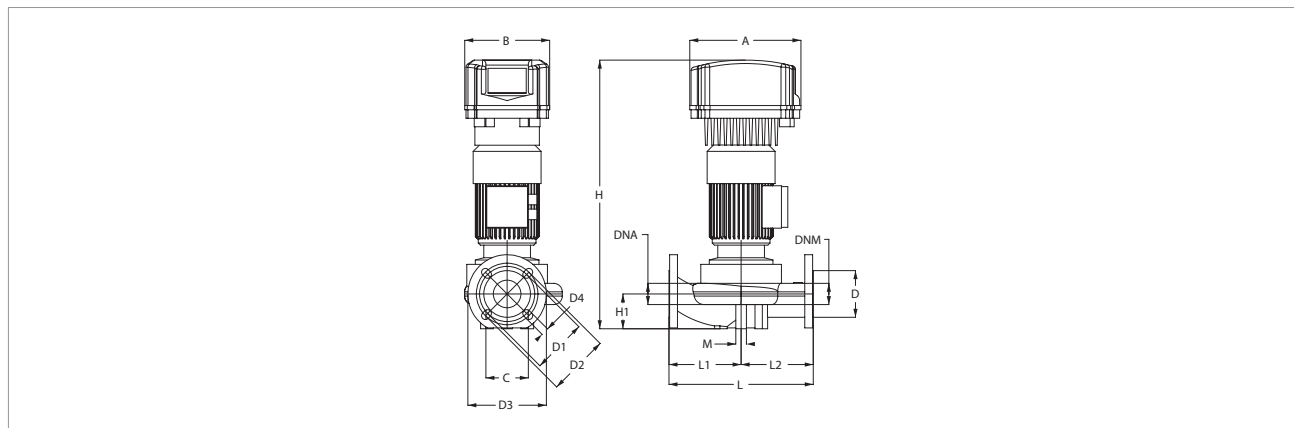
KLME / KLPE 65 - ELETTROPOMPE IN LINEA PER IMPIANTI DI RISCALDAMENTO, CONDIZIONAMENTO, REFRIGERAZIONE, SOLARE E SANITARIO - SINGOLI FLANGIATI CON INVERTER MCE/C

Campo di temperatura del liquido pompato: da -15°C a +120°C - Massima pressione ambiente: +40°C



I valori di MEI per le pompe controllate da inverter sono riferiti alla versioni analoghe senza elettronica

Le curve di prestazione sono basate su valori di viscosità cinematica = 1 mm²/s e densità pari a 1000 kg/m³. Tolleranza delle curve secondo ISO9906.



MODELLO	DATI ELETTRICI						
	ALIMENTAZIONE 50-60 Hz	TIPO MOTORE	n.r.p.m.	P1 MAX W	P2 NOMINALE		In A
					kW	HP	
KLME 65-600 M MCE11/C *	1x220-240 V ~	4 poli	1400	0,38	0,37	0,50	4,3
KLPE 65-1200 M MCE11/C *		2 poli	2880	1,37	1,10	1,50	10,7
KLPE 65-1200 T MCE30/C *	3x400 V ~	2 poli	2880	1,37	1,10	1,50	3,9

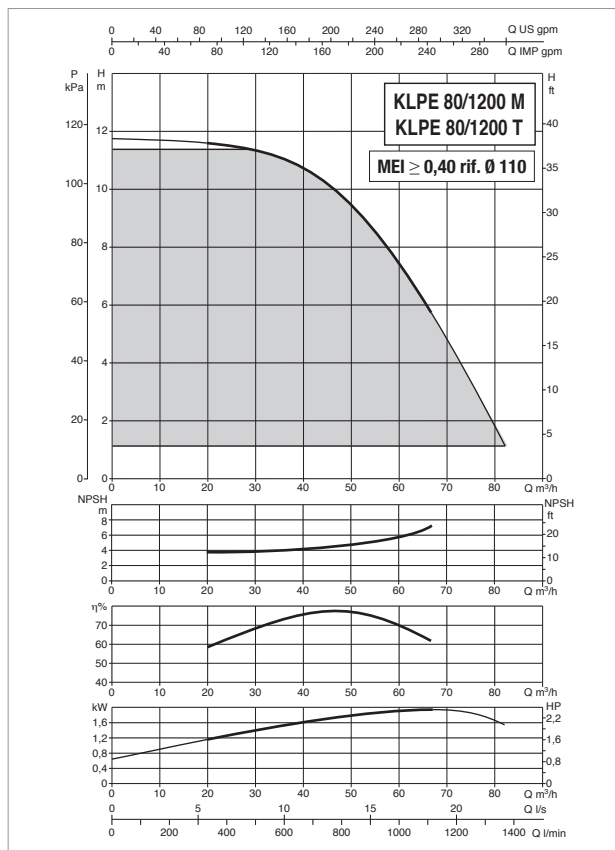
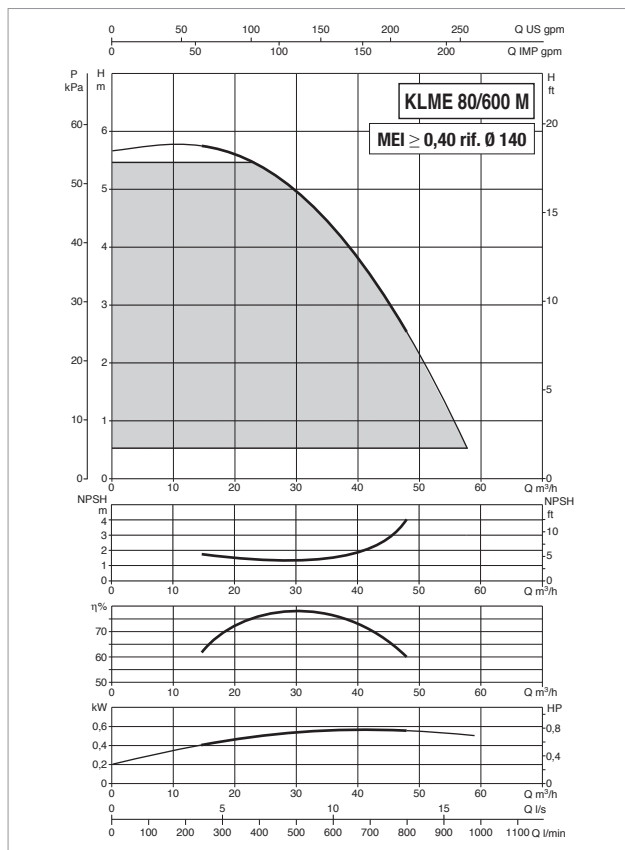
* Disponibile anche modo di regolazione a pressione differenziale proporzionale ΔP-v

MODELLO	A	B	B1	B2	C	D	D1	D2	D3	D4	H	H1	I	L	L1	L2	M	DIMENSIONI IMBALLO			VOLUME (mc)	PESO Kg		
																		DNA GAS	DNM GAS	L/A			L/B	H
KLME 65-600 M MCE11/C	262	200	-	-	100	110	130	145	185	4 ASOLE 18x23	641	82	-	340	170	170	2 FORI M12	65	65	500	270	660	0,09	37
KLPE 65-1200 M MCE11/C	262	200	-	-	100	110	130	145	185		641	82	-	340	170	170		65	65	500	270	660	0,09	43
KLPE 65-1200 T MCE30/C	353	286	-	-	100	110	130	145	185		639	82	-	340	170	170		65	65	680	430	825	0,24	58,9



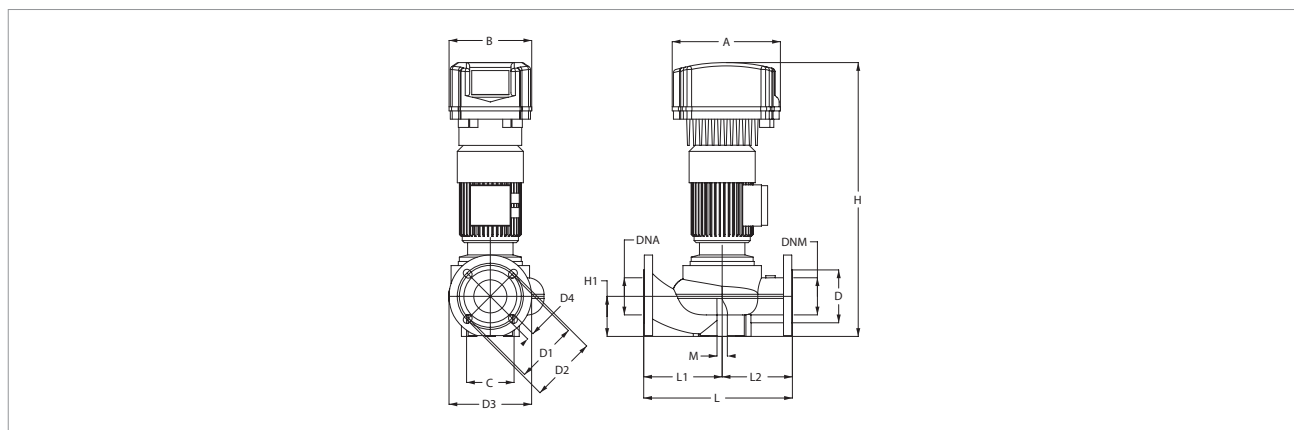
KLME / KLPE 80 - ELETTROPOMPE IN LINEA PER IMPIANTI DI RISCALDAMENTO, CONDIZIONAMENTO, REFRIGERAZIONE, SOLARE E SANITARIO - SINGOLI FLANGIATI CON INVERTER MCE/C

Campo di temperatura del liquido pompato: da -15°C a +120°C - Massima pressione ambiente: +40°C



I valori di MEI per le pompe controllate da inverter sono riferiti alla versioni analoghe senza elettronica

Le curve di prestazione sono basate su valori di viscosità cinematica = 1 mm²/s e densità pari a 1000 kg/m³. Tolleranza delle curve secondo ISO9906.



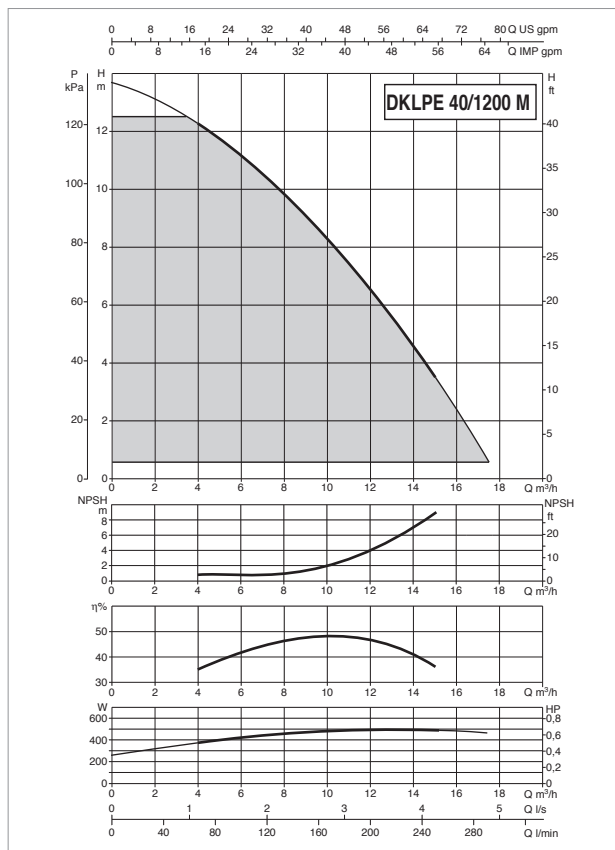
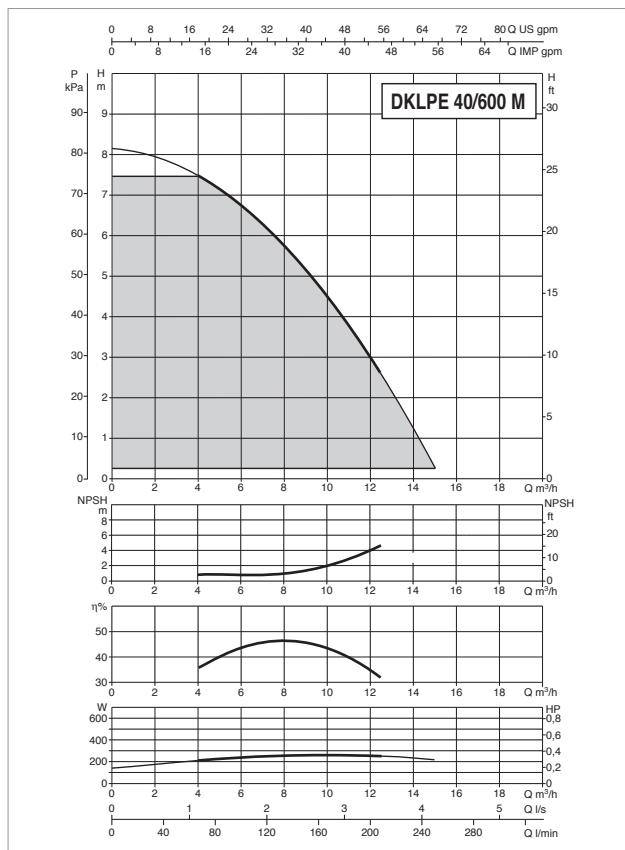
MODELLO	DATI ELETTRICI						
	ALIMENTAZIONE 50-60 Hz	TIPO MOTORE	n.r.p.m.	P1 MAX W	P2 NOMINALE		In A
					kW	HP	
KLME 80-600 M MCE11/C *	1x220-240 V ~	4 poli	1440	0,79	0,75	1,00	7,0
KLPE 80-1200 M MCE22/C *		2 poli	2840	2,21	1,84	2,50	16,0
KLPE 80-1200 T MCE30/C *	3x400 V ~	2 poli	2840	2,21	1,84	2,50	4,8

* Disponibile anche modo di regolazione a pressione differenziale proporzionale ΔP-v

MODELLO	A	B	B1	B2	C	D	D1	D2	D3	D4	H	H1	I	L	L1	L2	M	DNA GAS	DNM GAS	DIMENSIONI IMBALLO			VOLUME (mc)	PESO Kg
																				L/A	L/B	H		
KLME 80-600 M MCE11/C	262	200	-	-	115	128	150	160	200	4 ASOLE 18x23	671	97	-	360	190	170	2 FORI M12	80	80	520	400	710	0,15	47
KLPE 80-1200 M MCE22/C	262	200	-	-	115	128	150	160	200		746	97	-	360	190	170		80	80	520	400	710	0,15	47
KLPE 80-1200 T MCE30/C	353	286	-	-	115	128	150	160	200	743	97	-	360	190	170	80	80	520	290	450	0,07	52,1		

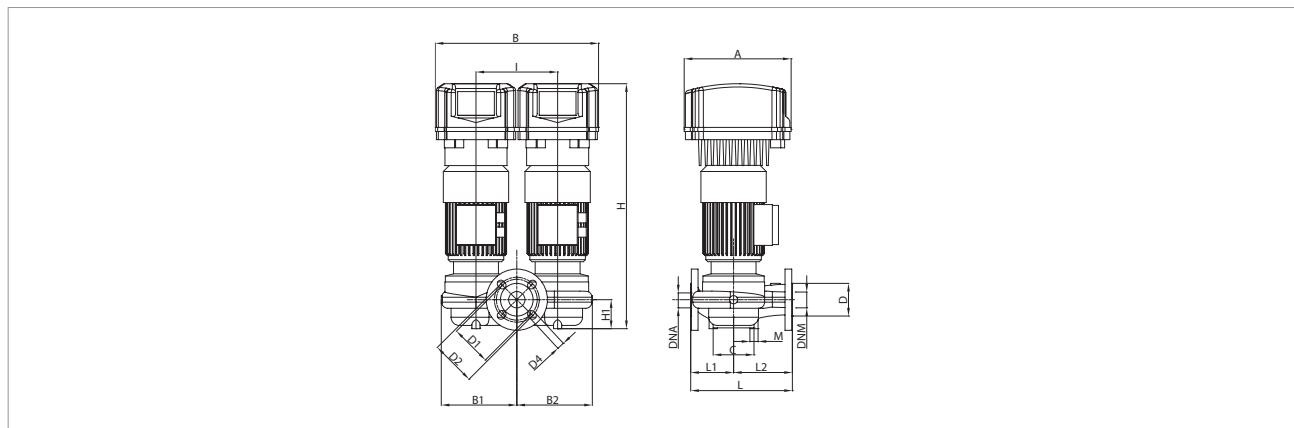
DKLPE 40 - ELETTROPOMPE IN LINEA PER IMPIANTI DI RISCALDAMENTO, CONDIZIONAMENTO, REFRIGERAZIONE, SOLARE E SANITARIO - GEMMELLARI FLANGIATI CON INVERTER MCE/C

Campo di temperatura del liquido pompato: da -15°C a +120°C - Massima pressione ambiente: +40°C



Per indice MEI fare riferimento ai dati idraulici della pompa singola

Le curve di prestazione sono basate su valori di viscosità cinematica = 1 mm²/s e densità pari a 1000 kg/m³. Tolleranza delle curve secondo ISO9906.



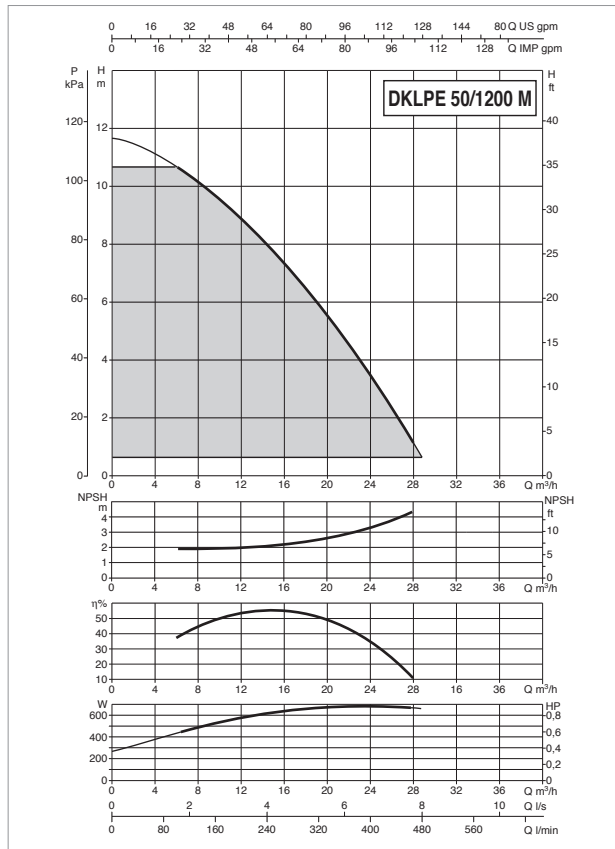
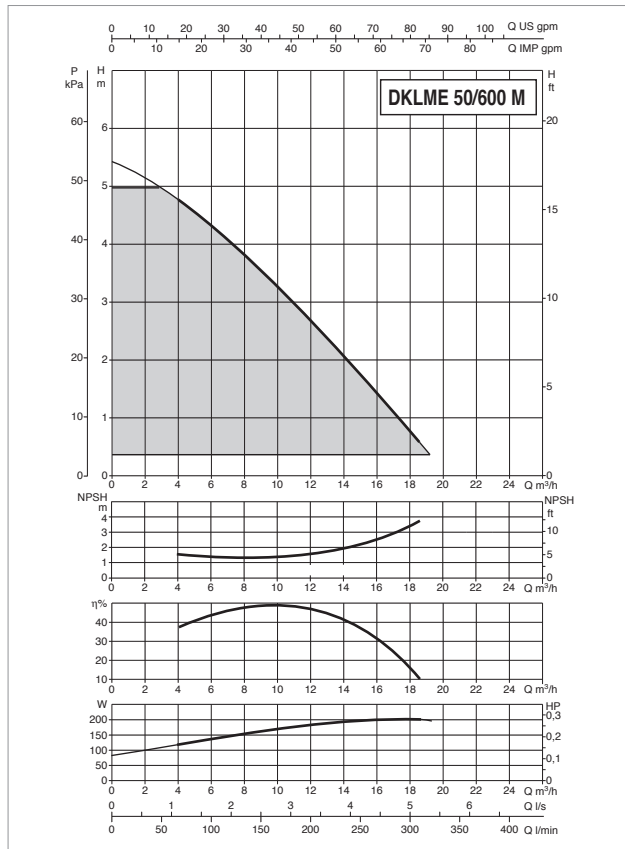
MODELLO	DATI ELETTRICI						
	ALIMENTAZIONE 50-60 Hz	TIPO MOTORE	n.r.p.m.	P1 MAX W	P2 NOMINALE		In A
					kW	HP	
DKLPE 40- 600 M MCE11/C	1x220-240 V ~	2 poli	2950	0,37	0,37	0,50	4,3
DKLPE 40-1200 M MCE11/C *		2 poli	2890	0,63	0,55	0,75	6,0

* Disponibile anche modo di regolazione a pressione differenziale proporzionale ΔP-v

MODELLO	A	B	B1	B2	C	D	D1	D2	D3	D4	H	H1	I	L	L1	L2	M	DNA GAS	DNM GAS	DIMENSIONI IMBALLO			VOLUME (mc)	PESO Kg
																				L/A	L/B	H		
DKLPE 40- 600 M MCE11/C	262	400	185	187	100	80	100	110	150	4 ASOLE	608	66	200	250	105	145	2 FORI M14	40	40	500	270	660	0,09	56
DKLPE 40-1200 M CE11/C	262	400	185	187	100	80	100	110	150	18x23	608	66	200	250	105	145		40	40	500	270	660	0,09	61

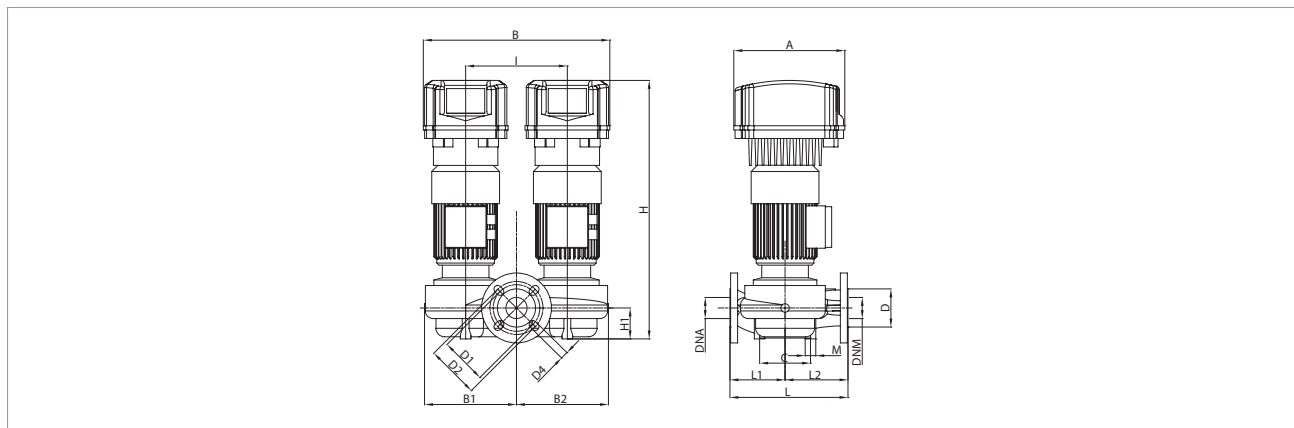
DKLME / DKLPE 50 - ELETTOPOMPE IN LINEA PER IMPIANTI DI RISCALDAMENTO, CONDIZIONAMENTO, REFRIGERAZIONE, SOLARE E SANITARIO - GEMELLARI FLANGIATI CON INVERTER MCE/C

Campo di temperatura del liquido pompato: da -15°C a +120°C - Massima pressione ambiente: +40°C



Per indice MEI fare riferimento ai dati idraulici della pompa singola

Le curve di prestazione sono basate su valori di viscosità cinematica = 1 mm²/s e densità pari a 1000 kg/m³. Tolleranza delle curve secondo ISO9906.



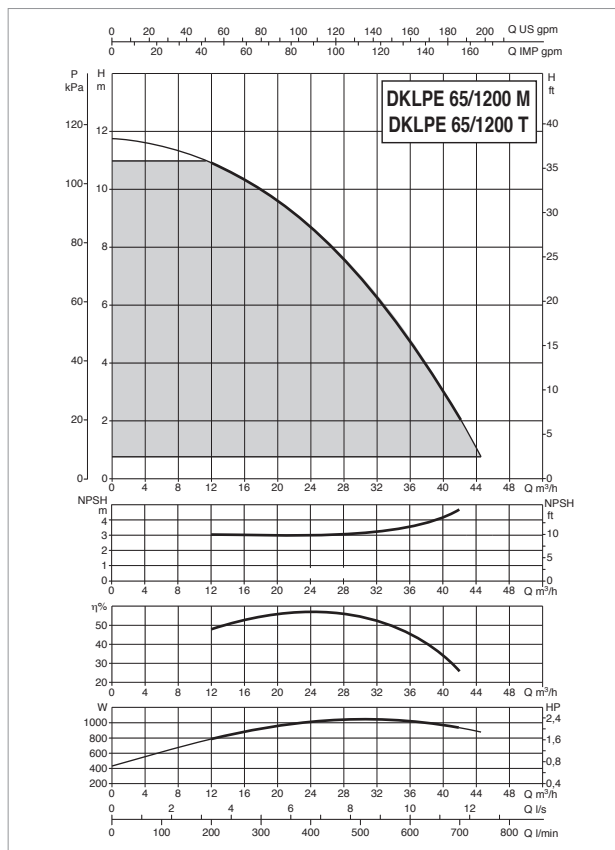
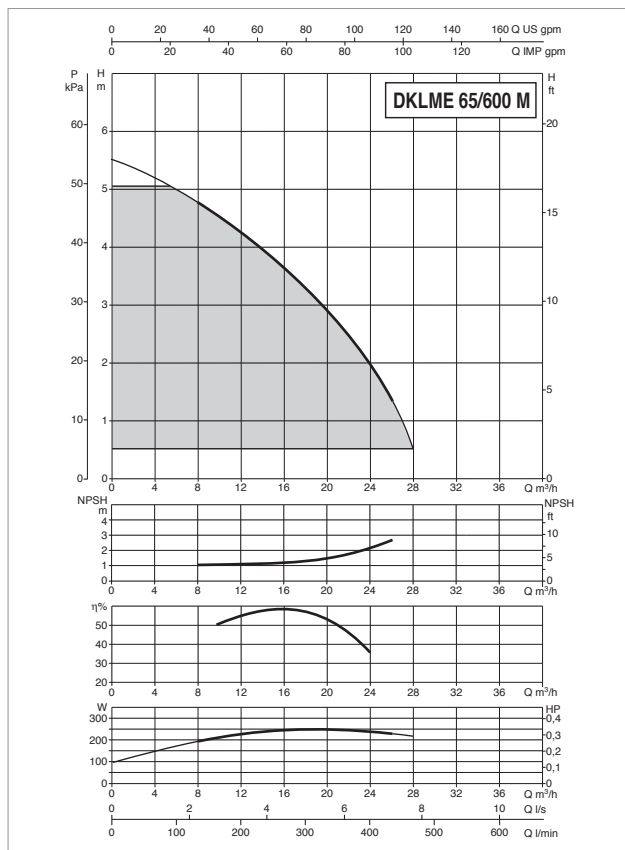
MODELLO	DATI ELETTRICI						
	ALIMENTAZIONE 50-60 Hz	TIPO MOTORE	n.r.p.m.	P1 MAX W	P2 NOMINALE		In A
					kW	HP	
DKLME 50-600 M MCE11/C	1x220-240 V ~	4 poli	1340	0,34	0,25	0,33	4,1
DKLPE 50-1200 M MCE11/C *		2 poli	2890	0,90	0,75	1,00	7,7

* Disponibile anche modo di regolazione a pressione differenziale proporzionale ΔP-v

MODELLO	A	B	B1	B2	C	D	D1	D2	D3	D4	H	H1	I	L	L1	L2	M	DNA GAS	DNM GAS	DIMENSIONI IMBALLO			VOLUME (mc)	PESO Kg
																				L/A	L/B	H		
DKLME 50-600 M MCE11/C	262	400	217	217	120	90	110	125	165	4 ASOLE	622	73	200	280	130	150	2 FORI M14	50	50	520	400	710	0,15	76
DKLPE 50-1200 M CE11/C	262	400	217	217	120	90	110	125	165	18x23	622	73	200	280	130	150		50	50	520	400	710	0,15	88

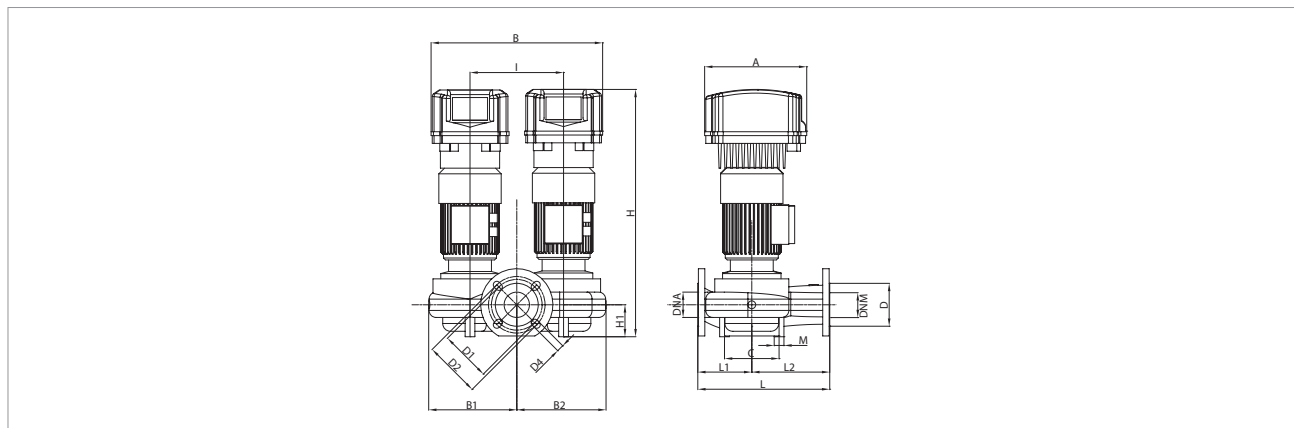
DKLME / DKLPE 65 - ELETTRICITÀ IN LINEA PER IMPIANTI DI RISCALDAMENTO, CONDIZIONAMENTO, REFRIGERAZIONE, SOLARE E SANITARIO - GEMELLARI FLANGIATI CON INVERTER MCE/C

Campo di temperatura del liquido pompato: da -15°C a +120°C - Massima pressione ambiente: +40°C



Per indice MEI fare riferimento ai dati idraulici della pompa singola

Le curve di prestazione sono basate su valori di viscosità cinematica = 1 mm²/s e densità pari a 1000 kg/m³. Tolleranza delle curve secondo ISO9906.



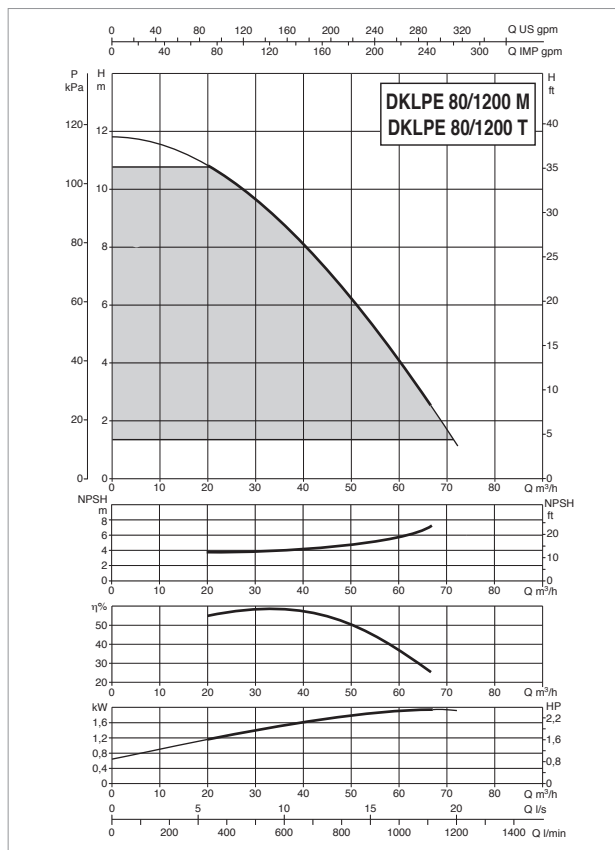
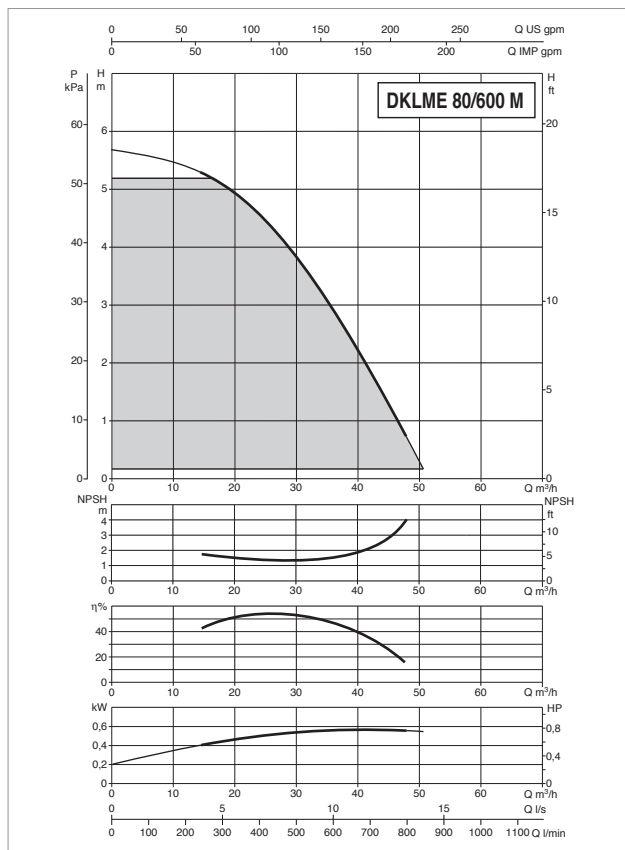
MODELLO	DATI ELETTRICI						
	ALIMENTAZIONE 50-60 Hz	TIPO MOTORE	n.r.p.m.	P1 MAX W	P2 NOMINALE		In A
					kW	HP	
DKLME 65-600 M MCE11/C	1x220-240 V ~	4 poli	1400	0,38	0,37	0,50	4,3
DKLPE 65-1200 M MCE11/C *		2 poli	2880	1,37	1,10	1,50	10,7
DKLPE 65-1200 T MCE30/C *		2 poli	2880	1,37	1,10	1,50	3,9

* Disponibile anche modo di regolazione a pressione differenziale proporzionale ΔP-v

MODELLO	A	B	B1	B2	C	D	D1	D2	D3	D4	H	H1	I	L	L1	L2	M	DIMENSIONI IMBALLO			VOLUME (mc)	PESO Kg		
																		DNA GAS	DNM GAS	L/A			L/B	H
DKLME 65-600 M MCE11/C	262	440	226	229	140	110	130	145	185	4 ASOLE 18x23	641	82	240	340	140	200	2 FORI M14	65	65	520	400	710	0,15	80
DKLPE 65-1200 M CE11/C	262	440	226	229	140	110	130	145	185		641	82	240	340	140	200		65	65	520	400	710	0,15	99
DKLPE 65-1200 T MCE30/C	353	537	226	229	140	110	130	145	185		639	82	240	340	140	200		65	65	726	626	844	0,38	92,3

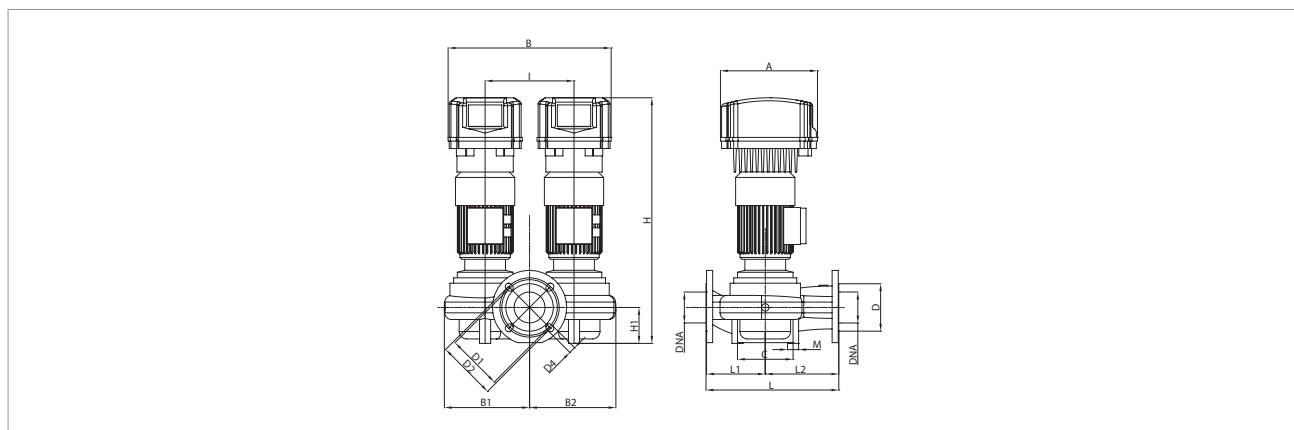
DKLME / DKLPE 80 - ELETTOPOMPE IN LINEA PER IMPIANTI DI RISCALDAMENTO, CONDIZIONAMENTO, REFRIGERAZIONE, SOLARE E SANITARIO - GEMELLARI FLANGIATI CON INVERTER MCE/C

Campo di temperatura del liquido pompato: da -15°C a +120°C - Massima pressione ambiente: +40°C



Per indice MEI fare riferimento ai dati idraulici della pompa singola

Le curve di prestazione sono basate su valori di viscosità cinematica = 1 mm²/s e densità pari a 1000 kg/m³. Tolleranza delle curve secondo ISO9906.



MODELLO	DATI ELETTRICI						
	ALIMENTAZIONE 50-60 Hz	TIPO MOTORE	n.r.p.m.	P1 MAX W	P2 NOMINALE		In A
					kW	HP	
DKLME 80-600 M MCE11/C *	1x220-240 V ~	4 poli	1440	0,79	0,75	1,00	7,0
DKLPE 80-1200 M MCE22/C *		2 poli	2840	2,21	1,84	2,50	16,0
DKLPE 80-1200 T MCE30/C *		2 poli	2840	2,21	1,84	2,50	4,8

* Disponibile anche modo di regolazione a pressione differenziale proporzionale ΔP-v

MODELLO	A	B	B1	B2	C	D	D1	D2	D3	D4	H	H1	I	L	L1	L2	M	DNA GAS	DNM GAS	DIMENSIONI IMBALLO			VOLUME (mc)	PESO Kg
																				L/A	L/B	H		
DKLME 80-600 M MCE11/C	262	440	230	233	150	128	150	160	200	4 ASOLE 18x23	671	97	240	360	160	200	2 FORI M14	80	80	520	400	710	0,15	96
DKLPE 80-1200 M CE22/C	262	440	230	233	150	128	150	160	200		746	97	240	360	160	200		80	80	520	400	710	0,15	98
DKLPE 80-1200 T MCE30/C	353	537	230	233	150	128	150	160	200		743	97	240	360	160	200		80	80	726	626	844	0,28	108,1