



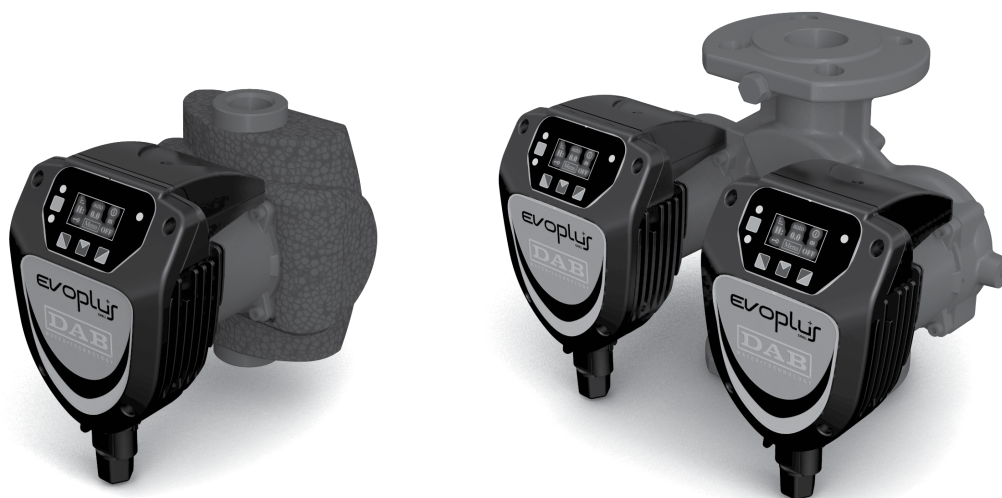
CIRCOLATORI ELETTRONICI

evoplus⁺



Scheda Tecnica

CIRCOLATORI ELETTRONICI PER PICCOLI IMPIANTI COLLETTIVI DI RISCALDAMENTO E CONDIZIONAMENTO



in linea con la direttiva europea del 2013 e del 2015 ErP 2009/125/CE (prima EuP)

DATI GENERALI

APPLICAZIONI

Le pompe elettroniche di circolazione EVOPLUS possono essere utilizzate in impianti di riscaldamento, ventilazione e condizionamento per edifici ad uso abitativo e commerciale quali:

- Grandi edifici abitativi
- Cliniche ed ospedali
- Beni immobiliari
- Condomini e palazzine
- Scuole
- Abitazioni
- Edifici adibiti per uffici

Versione singola disponibile con bocche filettate da 1 ½" e 2", e con bocche flangiate DN 32 e DN 40, PN 6 / PN 10 / PN 16.

Versione gemellare disponibile con corpo pompa flangiato DN 32 e DN 40, PN 6 / PN 10 / PN 16.

Versione speciale disponibile con corpo pompa in bronzo per il ricircolo di acqua sanitaria.

APPLICAZIONI NEL RISCALDAMENTO

Il riscaldamento richiesto nelle diverse applicazioni varia notevolmente durante il giorno/notte a causa della temperatura esterna e della presenza più o meno costante di persone all'interno dei locali. A quanto sopra vanno aggiunte le differenti necessità dei vari ambienti e l'eventuale apertura o chiusura dei vari rami negli impianti complessi. Le pompe a rotore bagnato regolate elettronicamente assicurano in ogni momento, pressoché in tutti gli impianti dimensionati correttamente, una quantità sufficiente di energia e contemporaneamente una maggiore silenziosità / confort e una sensibile riduzione dei costi di esercizio.

APPLICAZIONI NEL CONDIZIONAMENTO

A differenza delle pompe elettroniche convenzionali, le pompe elettroniche di circolazione EVOPLUS possono essere utilizzate anche in impianti di condizionamento dove la temperatura del liquido pompato è inferiore alla temperatura ambiente. In queste condizioni sulla superficie esterna del circolatore si ha la formazione della condensa che non pregiudica il buon funzionamento sia della parte elettronica che meccanica. La particolare costruzione infatti è stata disegnata e dimensionata in modo da permettere il drenaggio della condensa senza danni ai componenti costruttivi.

APPLICAZIONI NEL RICIRCOLO SANITARIO

La versione SAN, con corpo pompa in bronzo, è stata sviluppata appositamente per il ricircolo di acqua sanitaria; utilizzando la modalità di funzionamento a temperatura costante viene controllata la temperatura dell'acqua nella tubazione di ricircolo, senza necessità di utilizzo di valvole termostatiche, ottimizzando in questo modo il comfort.

CARATTERISTICHE COSTRUTTIVE

Pompa di circolazione monoblocco formata dalla parte idraulica in ghisa e motore elettrico sincrono a rotore bagnato. Cassa motore in alluminio. Corpo pompa a spirale ad elevato rendimento idraulico grazie ad una progettazione particolarmente accurata e a delle superfici interne levigate. Bocche di aspirazione e mandata in linea. La versione singola è fornita di serie di gusci di coibentazione per evitare la dispersione di calore e/o la formazione di condensa sul corpo pompa. Per la versione gemellare la coibentazione deve essere realizzata a cura dell'installatore. In ogni caso bisogna fare attenzione a non ostruire i labirinti di scarico condensa in modo da non compromettere il funzionamento del circolatore.

I circolatori EVOPLUS per piccoli impianti collettivi si collegano alla linea di alimentazione elettrica tramite un pratico connettore con relativa spina fornita di serie che rende l'operazione semplice e veloce.

Girante in tecnopolimero, albero motore in alumina montato su bronzine in grafite lubrificate dallo stesso liquido pompato. Camicia di protezione del rotore in acciaio inossidabile. Anello reggispinta in ceramica, anelli di tenuta in etilene propilene e camicia statore in composito con fibra di carbonio. Motore di tipo sincrono con rotore a magneti permanente. Per la versione gemellare è prevista una valvola automatica del tipo a clapet incorporata nella bocca di mandata per evitare riciclo d'acqua nell'unità a riposo; inoltre viene fornita di serie una flangia cieca nel caso in cui sia necessaria la manutenzione di uno dei due motori. L'esecuzione di serie del corpo pompa è PN 16, versione flangiata con 4 asole compatibili con controfalange PN 6 / PN 10 / PN 16 per l'intercambiabilità delle pompe in impianti esistenti.

Grado di protezione circolatore: IP 44 Classe di isolamento: F

Tensione di serie: monofase 220 - 240 V, 50/60Hz

Prodotto conforme allo standard europeo EN 61800-3 – EN 60335-1 – EN 60335-2-51

CARATTERISTICHE COSTRUTTIVE EVOPLUS PER PICCOLI IMPIANTI COLLETTIVI (DISPOSITIVO ELETTRONICO)

I circolatori EVOPLUS sono comandati tramite un dispositivo basato su IGBT in tecnologia NPT di ultima generazione per una più alta efficienza e robustezza. Le caratteristiche specifiche sono:

- Controllo sensorless del motore
- Modulazione PWM sinusoidale
- Alta frequenza di portante per eliminare ogni rumore in banda audio
- Processore dedicato a 32 bit
- Algoritmo ottimizzato di "space vector"

Grazie ad un'interfaccia utente intuitiva e funzionale garantisce una semplicità di taratura alla portata di tutti. Il display OLED a lettura facilitata posto sul pannello comandi, 4 semplici tasti di navigazione, un menù a cascata in line con le ultime tendenze della telefonia cellulare e una vasta scelta di funzionalità fanno dei circolatori EVOPLUS un prodotto rivoluzionario. Una costruzione affidabile e robusta uniti al design moderno ed innovativo completano il prodotto anche da un punto di vista estetico.

Questa gamma è predisposta per i seguenti comandi remoti attraverso dei moduli di espansione:

MODULO BASE

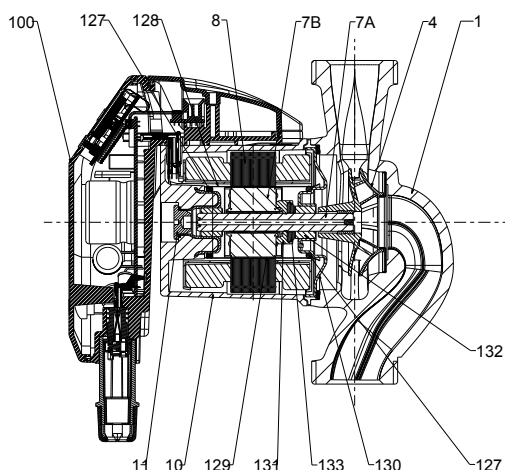
- Funzione Economy
- Start/stop del circolatore
- Presenza assenza allarmi nel sistema
- Segnalazione di pompe in marcia

MODULO MULTIFUNZIONE

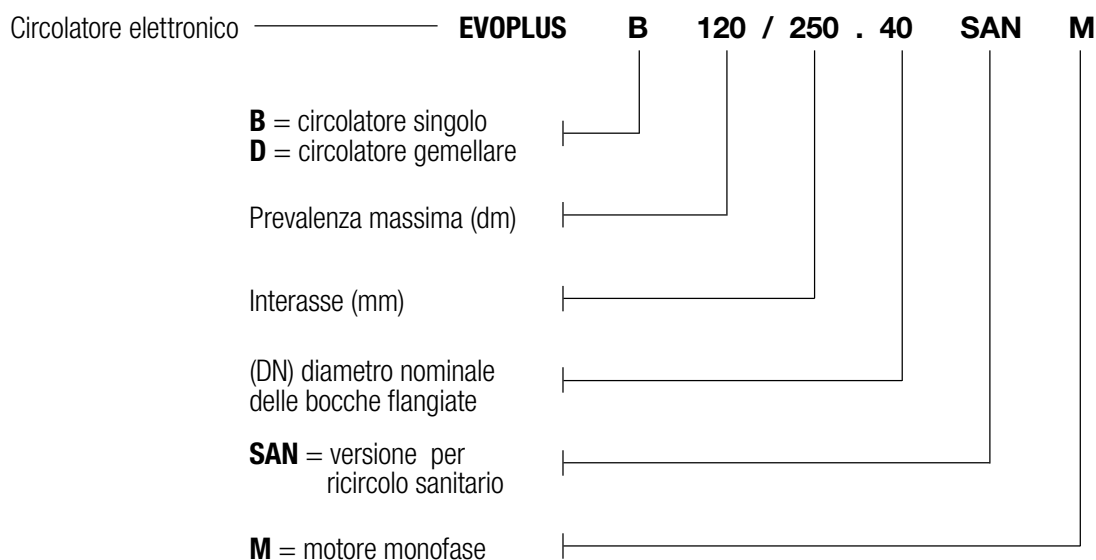
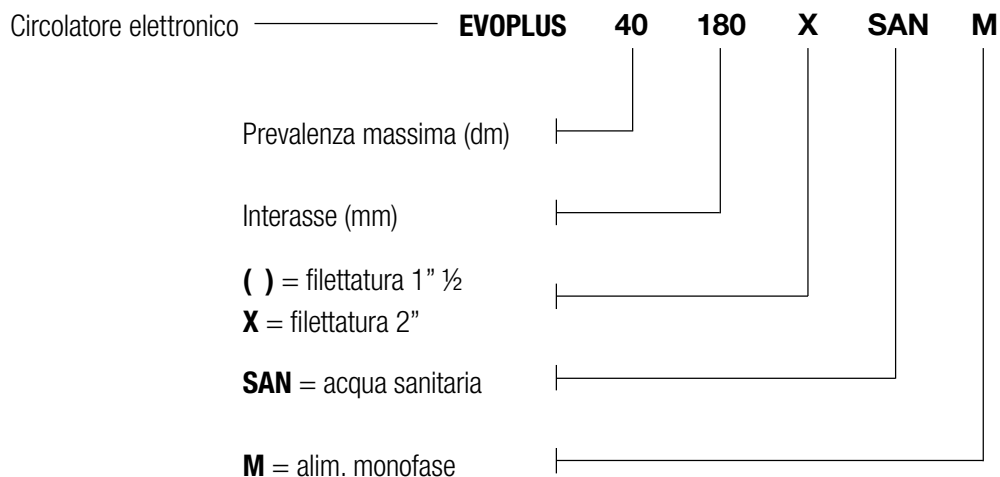
- 2 segnale analogico 0-10V
- 1 segnale PWM
- 1 segnale analogico 4-20 mA
- 1 segnale analogico ΔT da sensore di temperatura
- Connessione a sistemi di gestione impianti ModBus. Opzionale LonBus con apposito modulo.
- Presenza/assenza allarmi nel sistema
- Segnalazione di pompe in marcia

DATI TECNICI

N°	PARTICOLARI	MATERIALI
1	CORPO POMPA	GHISA 250 UNI ISO 185 - CTF BRONZO (per la versione SAN)
4	GIRANTE	TECNOPOLIMERO
7A	ALBERO MOTORE	ALUMINA
7B	ROTORE	CAMICIA INOX
8	STATORE	--
10	CASSA MOTORE	ALLUMINIO PRESSOFUSO
127	ANELLO DI TENUTA	GOMMA EPDM
128	CAMICIA STATORE	ACCIAIO INOSSIDABILE
130	FLANGIA DI CHIUSURA	ACCIAIO INOSSIDABILE
131	SUPPORTO ANELLO REGGISPIANTA	GOMMA EPDM
132	BRONZINE	GRAFITE



INDICE DI DENOMINAZIONE:



Campo di funzionamento:

da 2 a 12 m³/h con prevalenza fino a 11 metri;

Campo di temperatura del liquido:

da -10 °C a +110 °C

Liquido pompato:

pulito, libero da sostanze solide e oli minerali, non viscoso, chimicamente neutro, prossimo alle caratteristiche dell'acqua. (glicole max 30%).

Massima pressione di esercizio:

16 bar (1600 kPa)

Flangiatura di serie:

DN 32, DN 40 PN 6 / PN 10 / PN 16 (4 asole)

Massima temperatura ambiente:

+ 40°C.

Minima pressione di battente:

i valori sono riportati nelle relative tabelle.

Accessori:

raccordi a bocchettone da ½"F, ¾"F, 1"F, 1"¼F, 1"¼M
 controflange filettate da DN 32 PN 6 e DN 40 PN 10.

Compatibilità elettromagnetica:

I circolatori EVOPPLUS rispettano la norma EN 61800-3, nella categoria C2, per la compatibilità elettromagnetica.

Emissioni elettromagnetiche:

Ambiente residenziale (in alcuni casi possono essere richieste misure di contenimento).

Emissioni condotte:

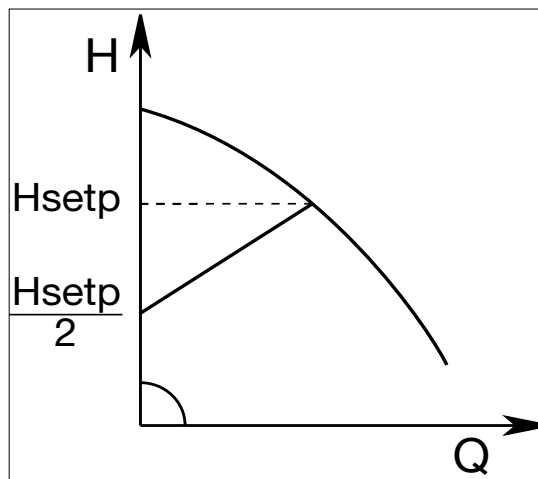
Ambiente residenziale (in alcuni casi possono essere richieste misure di contenimento).

MODI DI FUNZIONAMENTO

Tutte funzionalità a seguito elencate sono consultabili da tutti gli utenti (anche i meno qualificati) semplicemente scorrendo il menù. La taratura e la modifica dei parametri è protetta e riservata solo ad un'utenza esperta. L'impostazione di fabbrica della gamma EVOPLUS è in regolazione a pressione differenziale proporzionale nella curva che garantisce il migliore indice di efficienza energetica (EEI)

1 - Modo di regolazione a pressione differenziale proporzionale $\Delta P-v$

La modalità di regolazione $\Delta P-v$ al variare della portata, varia linearmente il valore di consegna della prevalenza da H_{setp} ad $H_{setp}/2$.



Questa regolazione è particolarmente indicata nei seguenti impianti:

a. Impianti di riscaldamento a due tubi con valvole termostatiche e con:

- prevalenza superiore a 4 metri;
- tubazioni molto lunghe;
- valvole con ampio campo di funzionamento;
- regolatori di pressione differenziale;
- grandi perdite di carico in quelle parti dell'impianto dove scorre la quantità totale del flusso d'acqua;
- bassa temperatura differenziale.

b. Impianti di riscaldamento a pavimento ed impianti con valvole termostatiche e grandi perdite di carico nel circuito della caldaia.

c. Impianti con pompe di circuiti primari con elevate perdite di carico

Esempio di impostazione del set point con $\Delta P-v$

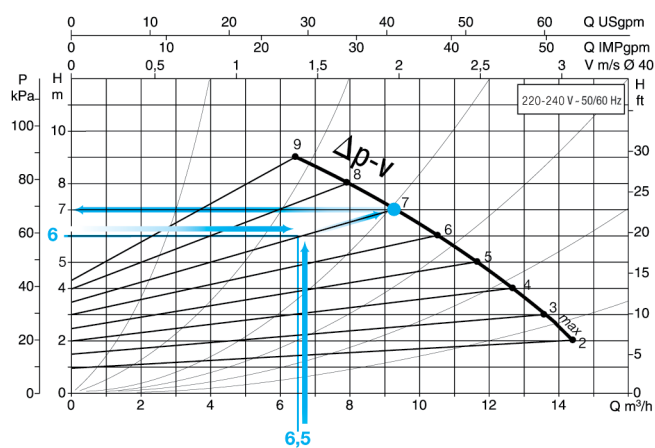
Si necessita del seguente punto di lavoro:

$$Q = 6,5 \text{ m}^3/\text{h}$$

$$H = 6 \text{ m}$$

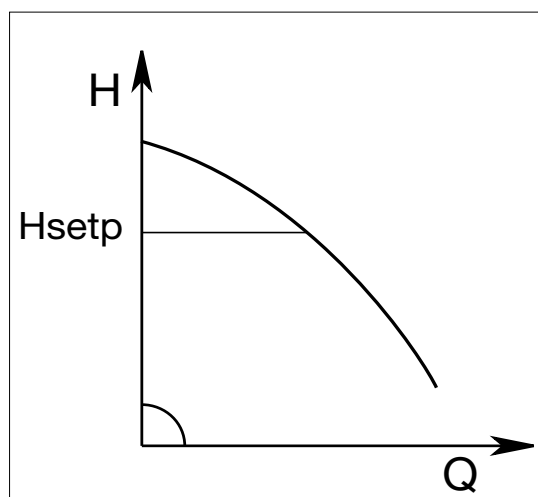
PROCEDURA:

1. Riportare nel grafico il punto di lavoro desiderato e cercare la curva EVOPLUS più vicina ad esso (in questo caso il punto è proprio sulla curva)
2. Risalire la curva fino ad incrociare la curva limite del circolatore.
3. La lettura della prevalenza in corrispondenza di questo punto limite sarà la prevalenza di set point da impostare per ottenere il punto di lavoro desiderato.



2 - Modo di regolazione a pressione differenziale costante $\Delta P-c$

La modalità di regolazione $\Delta P-c$ mantiene costante la pressione differenziale dell'impianto al valore impostabile H_{setp} al variare della portata.



Questa regolazione è particolarmente indicata nei seguenti impianti:

a. Impianti di riscaldamento a due tubi con valvole termostatiche e con:

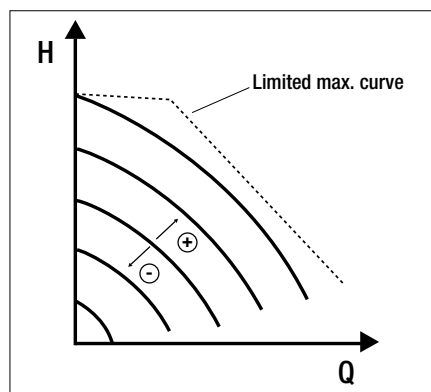
- prevalenza inferiore a 2 metri;
- circolazione naturale;
- basse perdite di carico in quelle parti dell'impianto dove scorre la quantità totale del flusso d'acqua;
- elevata temperatura differenziale (riscaldamento centralizzato).

b. Impianti di riscaldamento a pavimento con valvole termostatiche

c. Impianti di riscaldamento mono-tubo con valvole termostatiche e valvole di taratura

d. Impianti con pompe di circuiti primari con basse perdite di carico

3 - Modalità di regolazione a curva costante

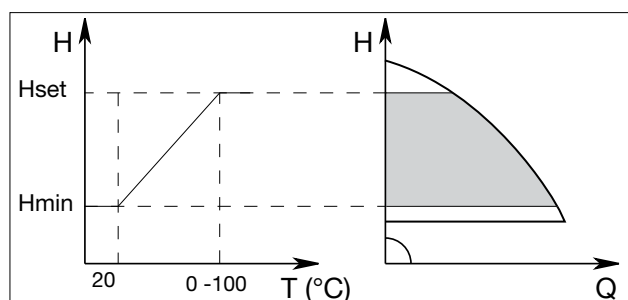


In questa modalità di regolazione il circolatore lavora su curve caratteristiche a velocità costante. La curva di funzionamento viene selezionata impostando la velocità di rotazione attraverso un fattore percentuale. Il valore 100% indica la curva limite massimo. La velocità di rotazione effettiva può dipendere dalle limitazioni di potenza e di pressione differenziale del proprio modello di circolatore. La velocità di rotazione può essere impostata da display o da segnale esterno 0-10V o PWM utilizzando l'apposito modulo multifunzione.

Regolazione indicata per impianti di riscaldamento e condizionamento a portata costante.

4 - Modalità di regolazione a pressione differenziale costante e proporzionale in funzione della temperatura dell'acqua

(Funzione attivabile con modulo multifunzione)



Il Setpoint relativo alla prevalenza del circolatore viene ridotto in funzione della temperatura dell'acqua.

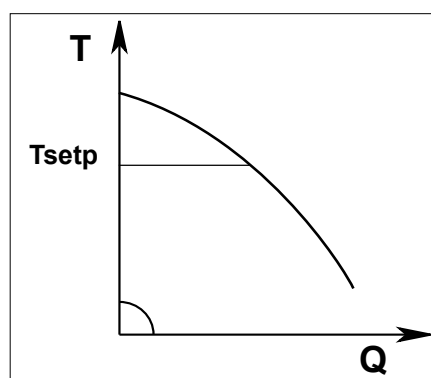
La temperatura del liquido può essere impostata da 0°C o a 100°C.

Questa regolazione è particolarmente indicata nei seguenti impianti:

- negli impianti a portata variabile (impianti di riscaldamento a due tubi), dove viene assicurata un'ulteriore riduzione delle prestazioni del circolatore in funzione dell'abbassamento della temperatura del liquido circolante, quando vi è una minore richiesta di riscaldamento.
- negli impianti a portata costante (impianti di riscaldamento mono-tubo e a pavimento), dove le prestazioni del circolatore possono essere regolate solo attivando la funzione di influenza della temperatura.

Viene impostata per mezzo del pannello di controllo EVOPLUS.

5 - Modalità di regolazione a temperatura differenziale costante $\Delta T-c$ (Funzione attivabile con modulo multifunzione)



La modalità di regolazione $\Delta T-c$ mantiene costante la temperatura differenziale del liquido pompato, variando la portata al valore impostabile Tsetp.

Questa regolazione è particolarmente indicata nei seguenti impianti :

- Impianti di riscaldamento a pavimento
- Impianti con pompe di circuiti primari
- Impianti con pompe di circuiti con scambiatore
- Impianti ad energia solare con serbatoi di accumulo
- Impianti di riscaldamento piscina con pannelli solari

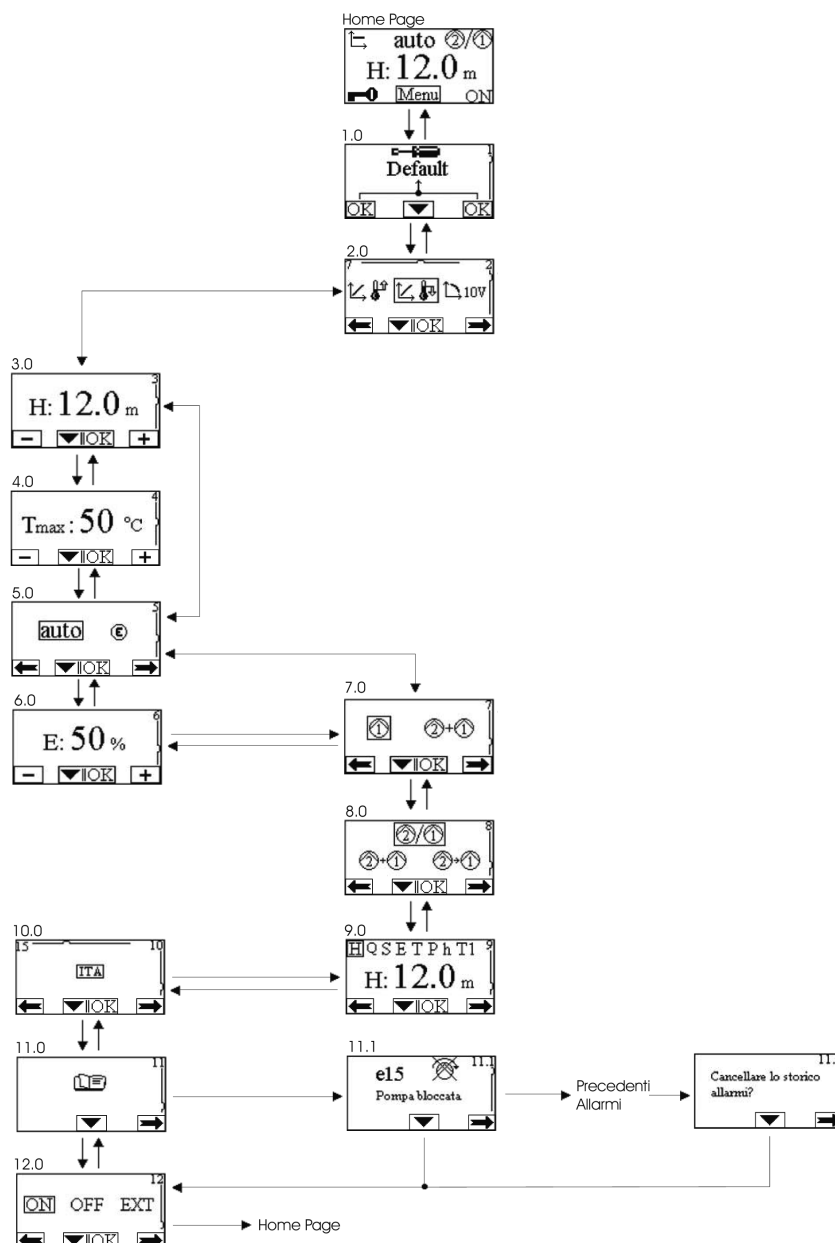
* Disponibile a partire dal 2013

FUNZIONE ECONOMY

La funzione economy può essere impostata agendo direttamente sul pannello di comando fissando un valore di riduzione (f.rid) che potrà avere un valore massimo del 50%. In tutte le impostazioni precedentemente elencate va sostituito il valore Hset ad un valore Hset x f.rid.

CONFIGURAZIONE MENU EVOPLUS


Le impostazioni vengono effettuate attraverso il passaggio da una pagina all'altra, nel menù di configurazione del circolatore.




DESCRIZIONE GRANDEZZE VISUALIZZABILI

Simbolo	Descrizione
H Q S E T P h T1	Visualizzazione parametri
H	Prevalenza in metri
Q	Portata in m ³ /h $Q < Q_{min}$ quando Q è inferiore al 30% di Q_{max} $Q = 0$ solo quando Evoplus è spento
S	Velocità in giri/minuto (rpm)
E	Ingresso analogico 0-10V o PWM
T	Temperatura del liquido in °C – ingresso D
P	Potenza in kW
h	Ore di funzionamento
T1	Temperatura del liquido in °C – ingresso C
TMAX	Temperatura massima del liquido in °C in funzione della regolazione

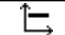
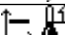

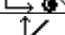
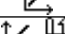
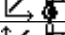



STATO DEL CIRCOLATORE

Simbolo	Descrizione
	Circolatore singolo o nr. 1
	Circolatore nr. 2
	Circolatori gemellari alternati
	Circolatori gemellari principale/riserva (scambio ogni 24 ore)
	Circolatori gemellari simultanei
ON	Circolatore in funzione
OFF	Circolatore fermo
EXT	Circolatore comandato da segnale remoto (rif. morsetti 1-2)


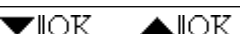
TIPO DI FUNZIONAMENTO

Simbolo	Descrizione
auto	Funzione auto
	Funzione economy

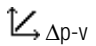

TIPI DI REGOLAZIONE

Simbolo	Descrizione
	Regolazione a Δp -c (pressione costante)
	Regolazione a Δp -c in funzione della temperatura ad incremento positivo
	Regolazione a Δp -c in funzione della temperatura ad incremento negativo
	Regolazione a Δp -v (pressione variabile)
	Regolazione a Δp -v in funzione della temperatura ad incremento positivo
	Regolazione a Δp -v in funzione della temperatura ad incremento negativo
	Regolazione con prevalenza impostata da display.
	Regolazione con prevalenza impostata da segnale remoto 0 -10V
	Regolazione a ΔT -c (temperatura costante)


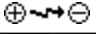

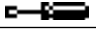

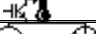
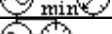




VARIE

Simbolo	Descrizione
	Pannello di controllo bloccato
	Chiave multifunzione di conferma parametri e scorrimento pagine

IMPOSTAZIONI DI FABBRICA

Parametro	Valore
Modalità di regolazione	Visualizzazione parametri
Hs (Set-point Pressione Differenziale)	 Δp -v
Modalità di funzionamento	auto
Percentuale di riduzione set-point	50 %
Modalità di funzionamento gemellare	 = Alternato ogni 24h
Comando avviamento pompa	EXT (da segnale remoto)

TIPI DI ALLARME E RISOLUZIONE

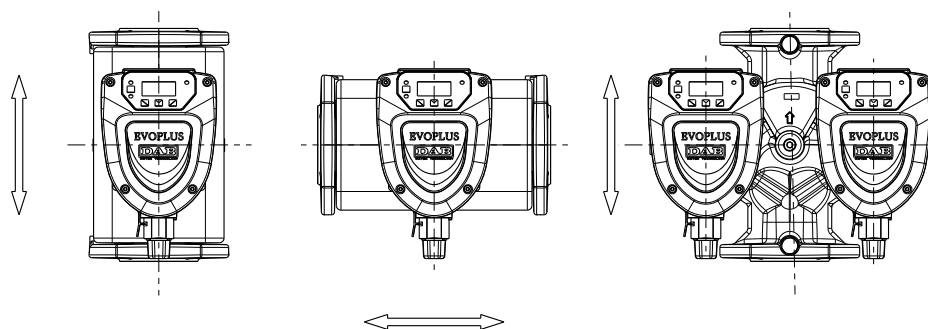
Codice Allarme	Simbolo Allarme	Descrizione Allarme
e0 - e16; e21		Errore Interno
e17 - e19		Corto Circuito
e20		Errore Tensione
e22 - e30		Errore Tensione
e31		Errore Protocollo
e32 - e35		Sovratemperatura
e37		Tensione bassa
e38		Tensione alta
e39 - e40		Sovracorrente
e43; e44; e45; e54		Sensore di Pressione
e46		Pompa Scollegata

CONDIZIONI DI ERRORE E RIPRISTINO

Condizione di errore		
Indicazione display	Descrizione	Ripristino
E0 - E16	Errore interno	<ul style="list-style-type: none"> - Togliere tensione all'EVOPLUS - Dopo aver atteso 5 minuti, rialimentare l'EVOPLUS. - Se l'errore persiste, sostituire l'EVOPLUS.
E37	Bassa tensione di rete (LP)	<ul style="list-style-type: none"> - Togliere tensione all'EVOPLUS - Dopo aver atteso 5 minuti, rialimentare l'EVOPLUS. - Controllare che la tensione di rete sia corretta, eventualmente ripristinarla ai dati di targa.
E38	Alta tensione di rete (HP)	<ul style="list-style-type: none"> - Togliere tensione all'EVOPLUS - Dopo aver atteso 5 minuti, rialimentare l'EVOPLUS. - Controllare che la tensione di rete sia corretta, eventualmente ripristinarla ai dati di targa.
E32-E35	Surriscaldamento critico parti elettroniche	<ul style="list-style-type: none"> - Togliere tensione all'EVOPLUS - Dopo aver atteso 5 minuti, togliere l'EVOPLUS dalla pompa e pulire la calotta del motore. - Pulire il dissipatore.
E43-E45; E54	Segnale sensore assente	<ul style="list-style-type: none"> - Verificare il collegamento del sensore. - Se il sensore è in avaria, sostituirlo.
E39-E40	Protezione da sovracorrente	<ul style="list-style-type: none"> - Controllare che il circolatore giri liberamente. - Controllare che l'aggiunta di antigelo non sia superiore alla misura massima del 30%.
E21-E30	Errore di Tensione	<ul style="list-style-type: none"> - Togliere tensione all'EVOPLUS. - Dopo aver atteso 5 minuti, rialimentare l'EVOPLUS. - Controllare che la tensione di rete sia corretta, eventualmente ripristinarla ai dati di targa.
E31	Comunicazione gemellare assente	<ul style="list-style-type: none"> - Verificare l'integrità del cavo di comunicazione gemellare. - Controllare che entrambi i circolatori siano alimentabili.

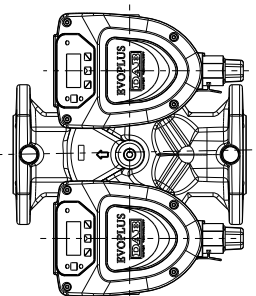
TIPI DI INSTALLAZIONE:

RISCALDAMENTO E CONDIZIONAMENTO



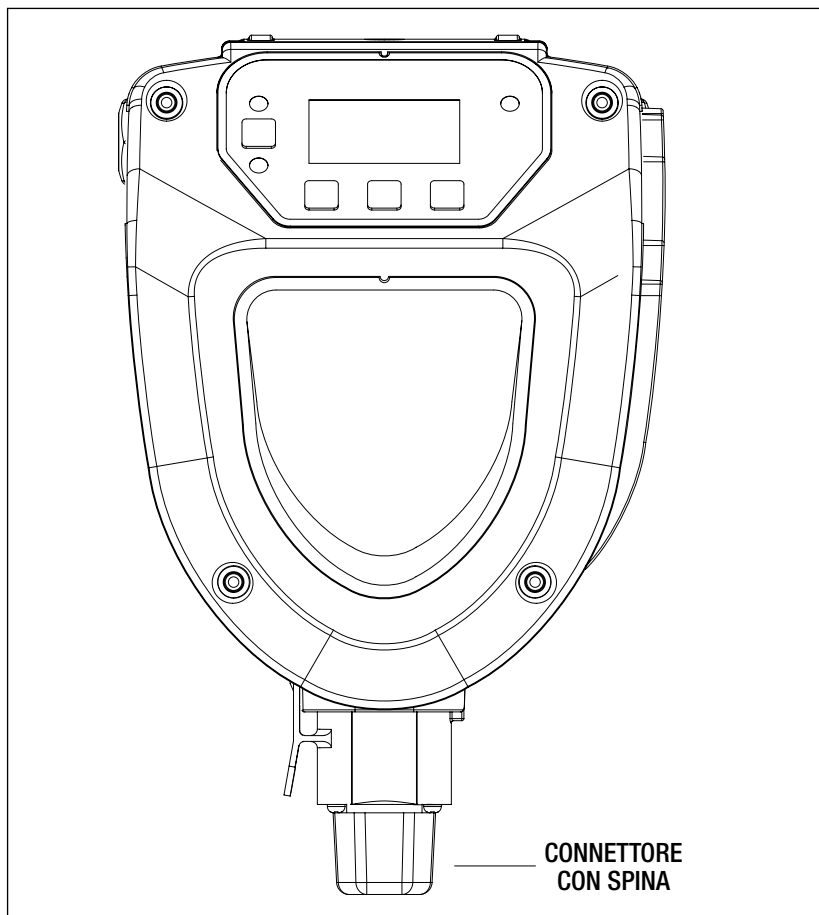
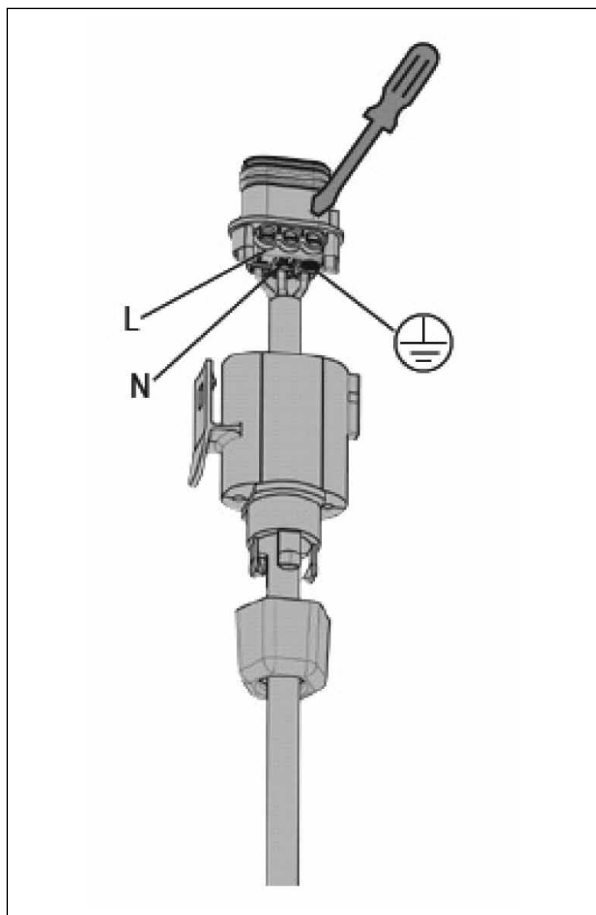
singoli

SOLO RISCALDAMENTO

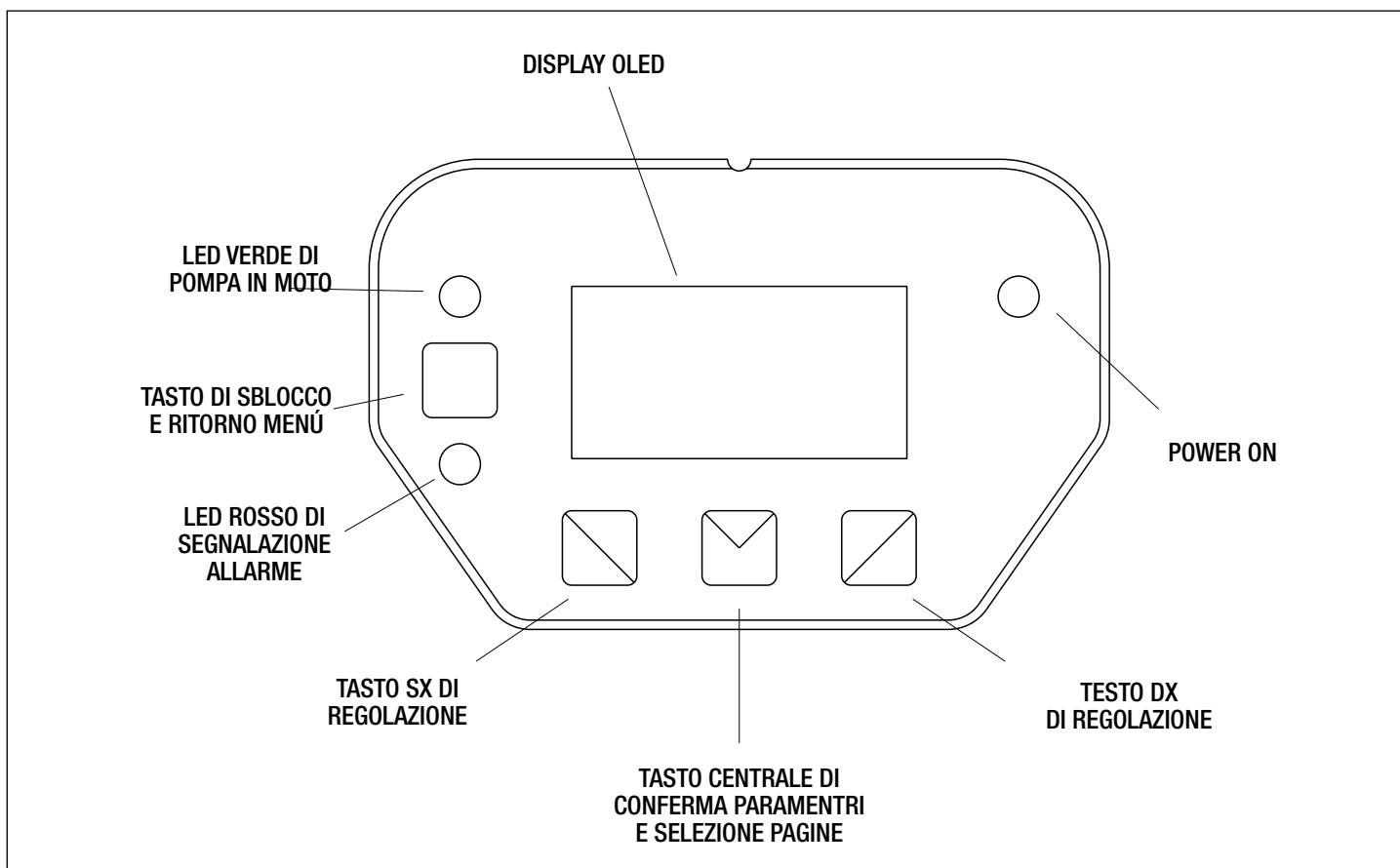


gemellari

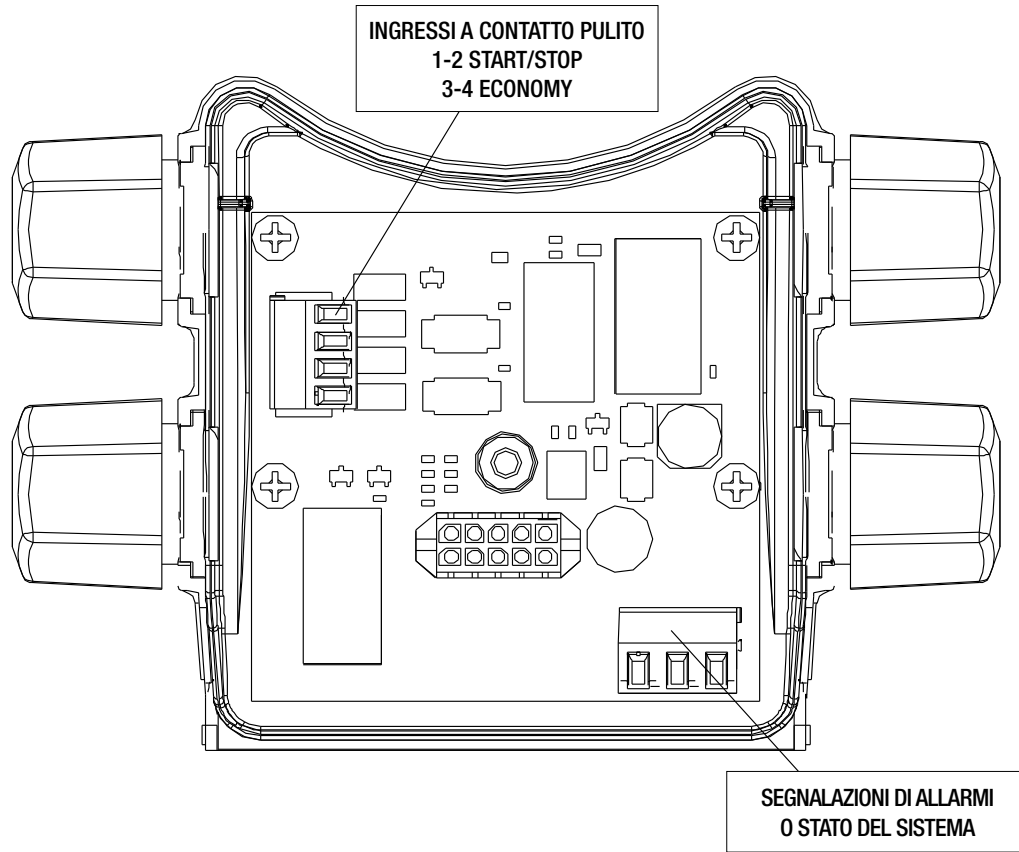
SCHEMA DI COLLEGAMENTO



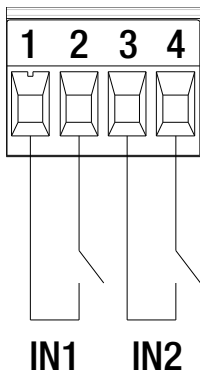
PANNELLO DI CONTROLLO



MODULO BASE



Ingressi digitali



Ingressi a contatto pulito:
1-2 STAT/STOP
3-4 ECONOMY

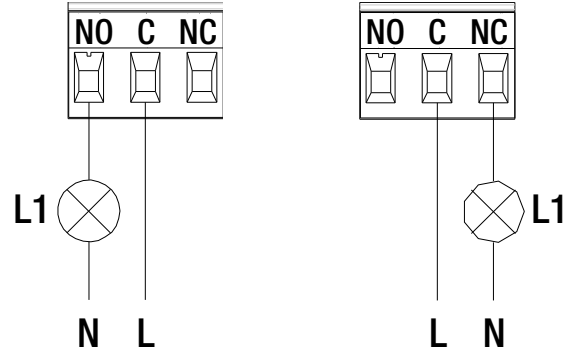
INGRESSO	N° MORSETTO	TIPO CONTATTO	FUNZIONE ASSOCIATA
IN1	1	Contatto pulito	EXT: Se attivato da pannello di controllo sarà possibile comandare l'accensione e lo spegnimento della pompa da remoto.
	2		
IN2	3	Contatto pulito	Economy: Se attivato da pannello di controllo sarà possibile attivare la funzione di riduzione del set-point da remoto.
	4		

Nel caso siano state attivate le funzioni **EXT** ed **Economy** da pannello di controllo, il comportamento del sistema sarà il seguente:

IN1	IN2	STATO SISTEMA
Aperto	Aperto	Pompa ferma
Aperto	Chiuso	Pompa ferma
Chiuso	Aperto	Pompa in marcia con set-point impostato dall'utente
Chiuso	Chiuso	Pompa in marcia con set-point ridotto

Uscite digitali

Segnalazioni di allarme o stato del sistema



La funzione associata all'uscita OUT1 è "presenza allarmi" e L1 si accende quando nel sistema è presente un allarme e si spegne quando non si riscontra alcun tipo di anomalia.

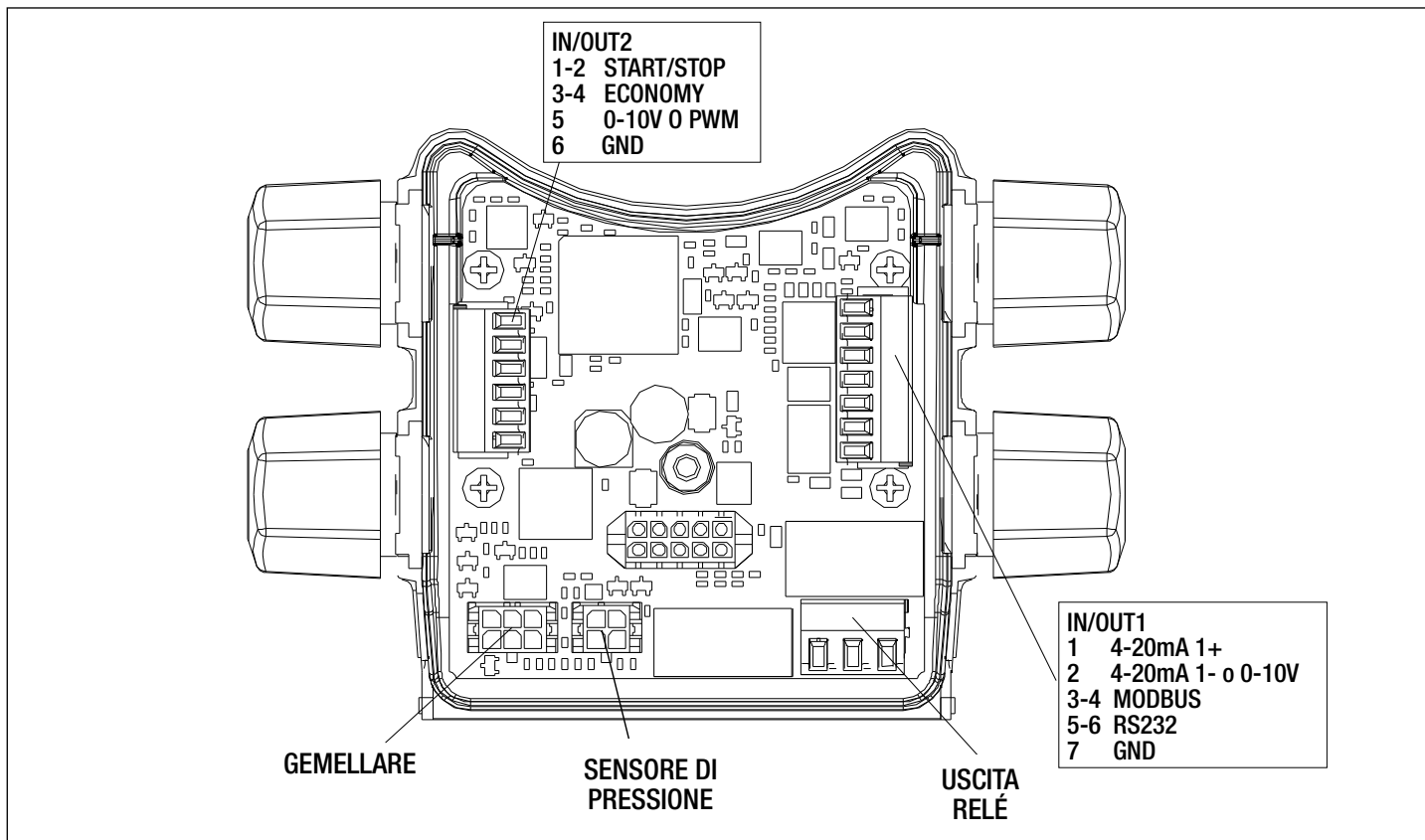
La funzione associata all'uscita OUT1 è "stato pompa" e la luce L1 si accende quando la pompa è in marcia e si spegne quando la pompa è ferma.

USCITA	N° MORSETTO	TIPO CONTATTO	FUNZIONE ASSOCIATA
OUT1	NC	NC	<ul style="list-style-type: none"> • Presenza/Assenza di allarmi nel sistema • Pompa in marcia/ Pompa ferma
	C	COM	
	NO	NO	

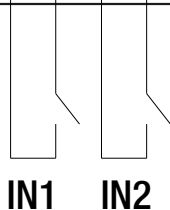
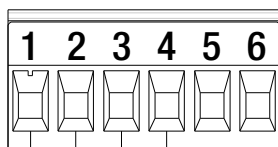
L'uscita OUT1 è disponibile sulla morsettiera estraibile a 3 poli dove è riportata anche la tipologia di contatto (NC = Normalmente Chiuso, COM = Comune, NO = Normalmente Aperto).

CARATTERISTICHE DEI CONTATTI DI USCITA	
Max tensione sopportabile [V]	250
Max corrente sopportabile [A]	5 - Se carico resistivo 2,5 - Se carico induttivo
Max sezione del cavo accettata [mm ²]	1,5

MODULO MULTIFUNZIONE



Ingressi digitali



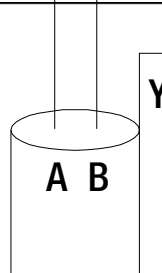
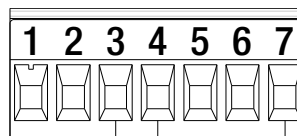
IN/OUT2
 1-2 START/STOP
 3-4 ECONOMY
 5 0-10V O PWM
 6 GND

INGRESSO	N° MORSETTO	TIPO CONTATTO	FUNZIONE ASSOCIATA
IN1	1	Contatto pulito	EXT: Se attivato da pannello di controllo sarà possibile comandare l'accensione e lo spegnimento della pompa da remoto.
	2		
IN2	3	Contatto pulito	Economy: Se attivato da pannello di controllo sarà possibile attivare la funzione di riduzione del set-point da remoto.
	4		

Nel caso siano state attivate le funzioni **EXT** ed **Economy** da pannello di controllo, il comportamento del sistema sarà il seguente:

IN1	IN2	STATO SISTEMA
Aperto	Aperto	Pompa ferma
Aperto	Chiuso	Pompa ferma
Chiuso	Aperto	Pompa in marcia con set-point impostato dall'utente
Chiuso	Chiuso	Pompa in marcia con set-point ridotto

MODBUS



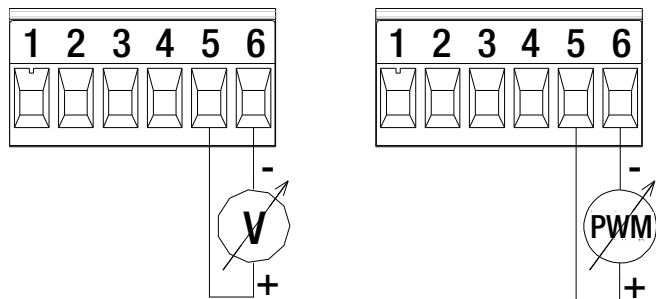
IN/OUT1
 1 4-20mA 1+
 2 4-20mA 1- o 0-10V
 3-4 MODBUS
 5-6 RS232
 7 GND

Il modulo di espansione multifunzione mette a disposizione una comunicazione seriale tramite un ingresso RS-485. La comunicazione è realizzata in accordo alle specifiche MODBUS.

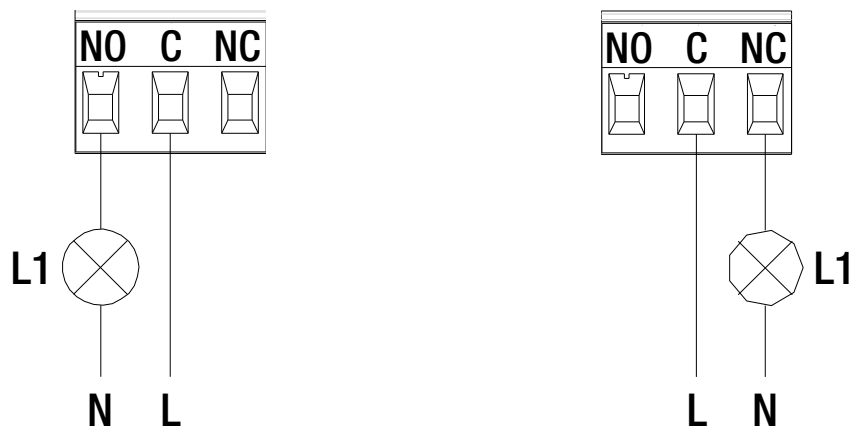
Attraverso MODBUS è possibile settare i parametri di funzionamento del circolatore da remoto come, ad esempio, la pressione differenziale desiderata, modalità di regolazione ecc. Allo stesso tempo il circolatore può fornire importanti informazioni sullo stato del sistema.

TERMINALI MODBUS	N° MORSETTO	DESCRIZIONE
A	3	Terminale non invertito (+)
B	4	Terminale invertito (-)
Y	7	GND

Ingresso analogico e PWM



Uscite digitali



La funzione associata all'uscita OUT1 è "presenza allarmi" e L1 si accende quando nel sistema è presente un allarme e si spegne quando non si riscontra alcun tipo di anomalia.

La funzione associata all'uscita OUT1 è "stato pompa" e la luce L1 si accende quando la pompa è in marcia e si spegne quando la pompa è ferma.

USCITA	N° MORSETTO	TIPO CONTATTO	FUNZIONE ASSOCIATA
OUT1	NC	NC	<ul style="list-style-type: none"> • Presenza/Assenza di allarmi nel sistema • Pompa in marcia/ Pompa ferma
	C	COM	
	NO	NO	

L'uscita OUT1 è disponibile sulla morsettiera estraibile a 3 poli dove è riportata anche la tipologia di contatto (NC = Normalmente Chiuso, COM = Comune, NO = Normalmente Aperto).

CARATTERISTICHE DEI CONTATTI DI USCITA	
Max tensione sopportabile [V]	250
Max corrente sopportabile [A]	5 - Se carico resistivo 2,5 - Se carico induttivo
Max sezione del cavo accettata [mm ²]	1,5

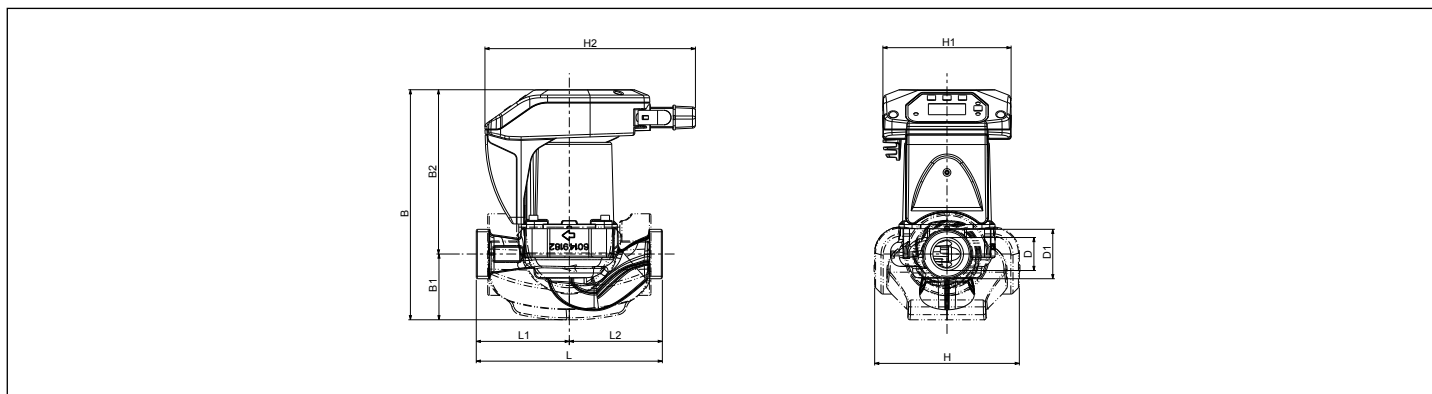
Le curve di prestazione sono basate su valori di viscosità cinematica = 1 mm²/s e densità pari a 1000 kg/m³. Tolleranza delle curve secondo ISO9906.

CIRCOLATORI ELETTRONICI PER PICCOLI IMPIANTI COLLETTIVI DI RISCALDAMENTO E CONDIZIONAMENTO

Campo di temperatura del liquido: da -10°C a +110°C

Massima pressione di esercizio: 16 bar (1600 kPa)

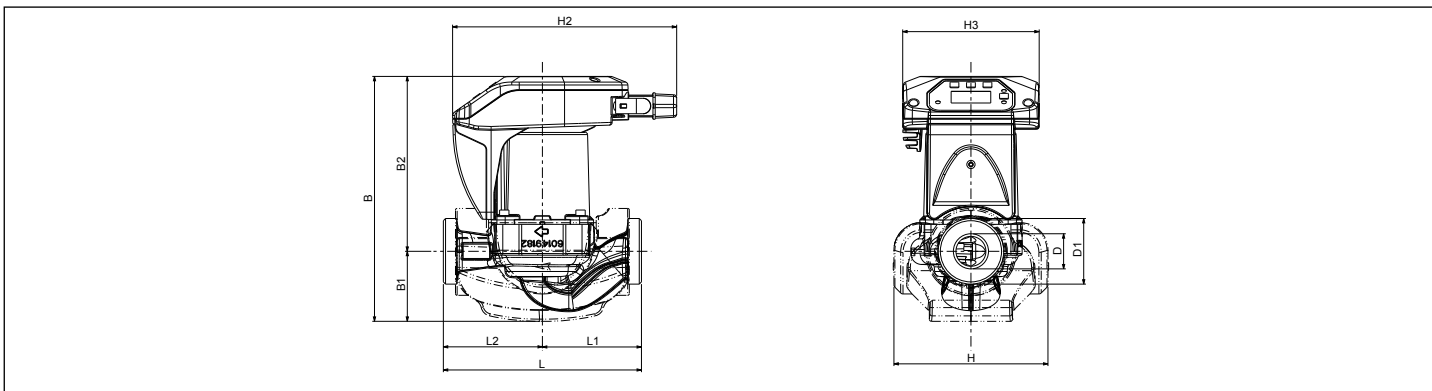
MODELLO	ALIMENTAZ. 50/60 Hz	INTERASSE mm	BOCCHETTONI A RICHIESTA		DATI ELETTRICI P1 MAX W	EEI	MINIMA PRESSIONE DI BATTENTE		
			NORMALIZZATI	SPECIALI			t°	90°	100°
EVOPLUS 40/180 M	220/240 V	180	1" F	¾" F - 1¼" M	70	EEI ≤ 0,23	m.c.a.	20	25
EVOPLUS 60/180 M	220/240 V	180	1" F	¾" F - 1¼" M	100	EEI ≤ 0,22	m.c.a.	20	25
EVOPLUS 80/180 M	220/240 V	180	1" F	¾" F - 1¼" M	135	EEI ≤ 0,22	m.c.a.	20	25
EVOPLUS 110/180 M	220/240 V	180	1" F	¾" F - 1¼" M	170	EEI ≤ 0,22	m.c.a.	20	25



Dimensioni e peso

L	L1	L2	B	B1	B2	D	D1	H	H1	H2	PESO (Kg)
180	90	90	223	64	159	32	1½"	140	124	204	2,8

MODELLO	ALIMENTAZ. 50/60 Hz	INTERASSE mm	BOCCHETTONI A RICHIESTA		DATI ELETTRICI P1 MAX W	EEI	MINIMA PRESSIONE DI BATTENTE		
			NORMALIZZATI	SPECIALI			t°	90°	100°
EVOPLUS 40/180 XM	220/240 V	180	2" G	1¼" F	70	EEI ≤ 0,21	m.c.a.	20	25
EVOPLUS 60/180 XM	220/240 V	180	2" G	1¼" F	100	EEI ≤ 0,21	m.c.a.	20	25
EVOPLUS 80/180 XM	220/240 V	180	2" G	1¼" F	135	EEI ≤ 0,21	m.c.a.	20	25
EVOPLUS 110/180 XM	220/240 V	180	2" G	1¼" F	170	EEI ≤ 0,21	m.c.a.	20	25



Dimensioni e peso

L	L1	L2	B	B1	B2	D	D1	H	H1	H2	PESO (Kg)
180	90	90	223	64	159	32	2"	140	124	204	2,8

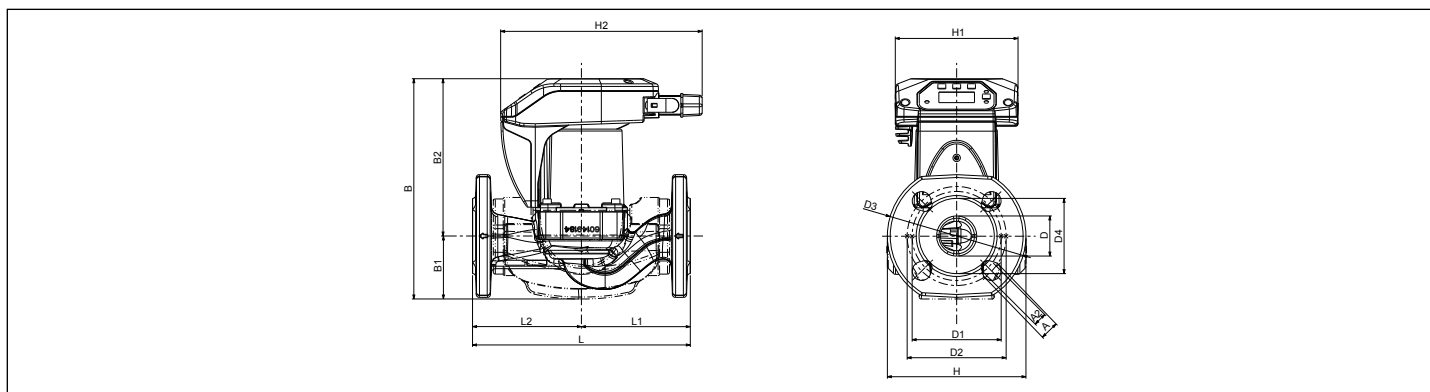
CIRCOLATORI ELETTRONICI PER PICCOLI IMPIANTI COLLETTIVI DI RISCALDAMENTO E CONDIZIONAMENTO

Campo di temperatura del liquido: da -10°C a +110°C

Massima pressione di esercizio: 16 bar (1600 kPa)

MODELLO	ALIMENTAZ. 50/60 Hz	INTERASSE mm	CONTROFLANGE A RICHIESTA	DATI ELETTRICI		MINIMA PRESSIONE DI BATTENTE		
				P1 MAX W	EEI	t°	90°	100°
EVOPLUS B 40/220.32 M *	220/240 V	220	DN 32 PN 6	75	EEI ≤ 0,22	m.c.a.	20	25
EVOPLUS B 60/220.32 M *	220/240 V	220	DN 32 PN 6	105	EEI ≤ 0,22	m.c.a.	20	25
EVOPLUS B 80/220.32 M *	220/240 V	220	DN 32 PN 6	140	EEI ≤ 0,22	m.c.a.	20	25
EVOPLUS B 110/220.32 M *	220/240 V	220	DN 32 PN 6	190	EEI ≤ 0,22	m.c.a.	20	25

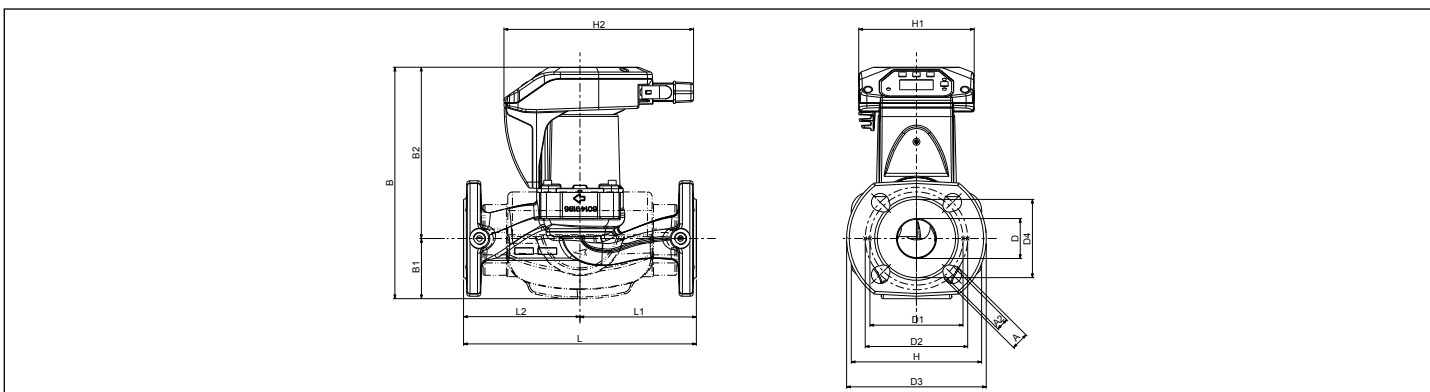
* Disponibile a partire dal 2013



Dimensioni e peso

L	L1	L2	A	B	B1	B2	D	D1	D2	D3	D4	H	H1	H2	PESO (Kg)
220	110	110	14	248	64	184	40	90	100	140	76	140	124	204	6,9

MODELLO	ALIMENTAZ. 50/60 Hz	INTERASSE mm	CONTROFLANGE A RICHIESTA	DATI ELETTRICI		MINIMA PRESSIONE DI BATTENTE		
				P1 MAX W	EEI	t°	90°	100°
EVOPLUS B 40/250.40 M	220/240 V	250	DN 40 PN 10	75	EEI ≤ 0,21	m.c.a.	20	25
EVOPLUS B 60/250.40 M	220/240 V	250	DN 40 PN 10	105	EEI ≤ 0,21	m.c.a.	20	25
EVOPLUS B 80/250.40 M	220/240 V	250	DN 40 PN 10	140	EEI ≤ 0,21	m.c.a.	20	25
EVOPLUS B 110/250.40 M	220/240 V	250	DN 40 PN 10	190	EEI ≤ 0,21	m.c.a.	20	25



Dimensioni e peso

L	L1	L2	A	B	B1	B2	D	D1	D2	D3	D4	H	H1	H2	PESO (Kg)
250	125	125	14	248	64	184	43	100	110	150	84	140	124	204	6,9

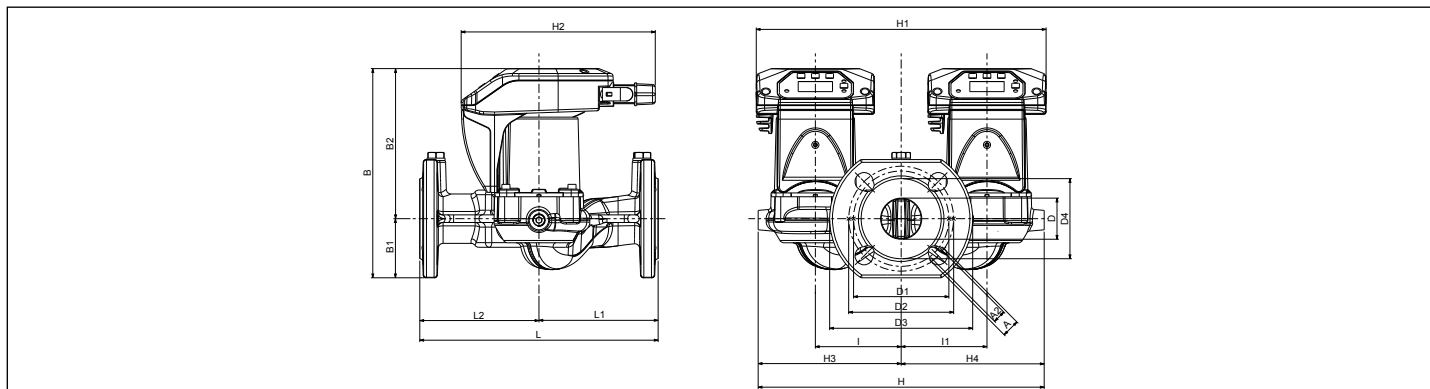
CIRCOLATORI ELETTRICI PER PICCOLI IMPIANTI COLLETTIVI DI RISCALDAMENTO E CONDIZIONAMENTO

Campo di temperatura del liquido: da -10°C a +110°C

Massima pressione di esercizio: 16 bar (1600 kPa)

MODELLO	ALIMENTAZ. 50/60 Hz	INTERASSE mm	CONTROFLANGE A RICHIESTA	DATI ELETTRICI		MINIMA PRESSIONE DI BATTENTE		
				P1 MAX W	EEI	t°	90°	100°
EVOPLUS D 40/220.32 M *	220/240 V	220	DN 32 PN 6	75	EEI ≤ 0,23	m.c.a.	20	25
EVOPLUS D 60/220.32 M *	220/240 V	220	DN 32 PN 6	100	EEI ≤ 0,23	m.c.a.	20	25
EVOPLUS D 80/220.32 M *	220/240 V	220	DN 32 PN 6	135	EEI ≤ 0,23	m.c.a.	20	25
EVOPLUS D110/220.32 M *	220/240 V	220	DN 32 PN 6	190	EEI ≤ 0,23	m.c.a.	20	25

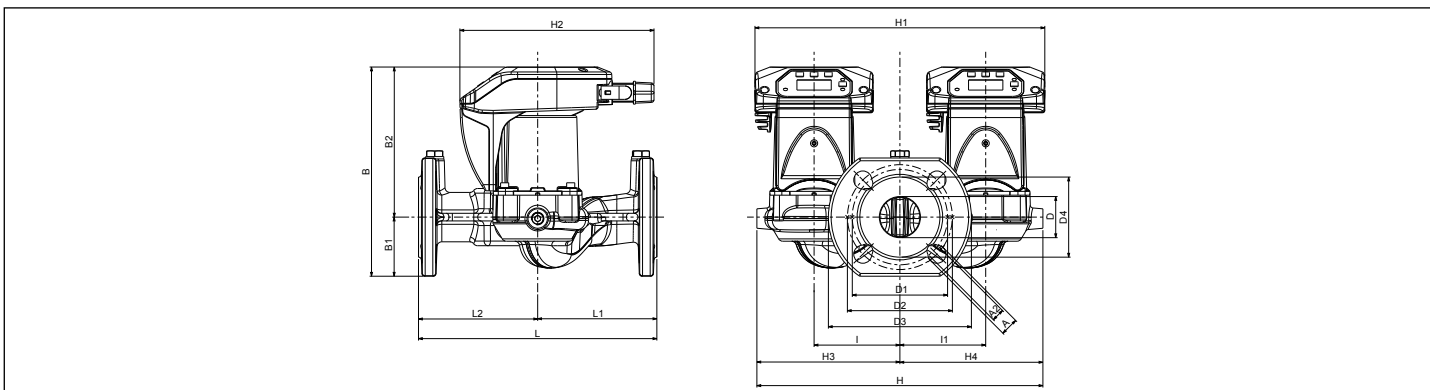
* Disponibile a partire dal 2013



Dimensioni e peso

L	L1	L2	A	B	B1	B2	D	D1	D2	D3	D4	I	I1	H	H1	H2	H3	H4	PESO (Kg)
220	110	110	14	220	62	158	43	100	110	150	84	90	90	300	304	204	150	150	12,7

MODELLO	ALIMENTAZ. 50/60 Hz	INTERASSE mm	CONTROFLANGE A RICHIESTA	DATI ELETTRICI		MINIMA PRESSIONE DI BATTENTE		
				P1 MAX W	EEI	t°	90°	100°
EVOPLUS D 40/250.40 M	220/240 V	250	DN 40 PN 10	75	EEI ≤ 0,22	m.c.a.	20	25
EVOPLUS D 60/250.40 M	220/240 V	250	DN 40 PN 10	100	EEI ≤ 0,22	m.c.a.	20	25
EVOPLUS D 80/250.40 M	220/240 V	250	DN 40 PN 10	135	EEI ≤ 0,22	m.c.a.	20	25
EVOPLUS D110/250.40 M	220/240 V	250	DN 40 PN 10	190	EEI ≤ 0,22	m.c.a.	20	25



Dimensioni e peso

L	L1	L2	A	B	B1	B2	D	D1	D2	D3	D4	I	I1	H	H1	H2	H3	H4	PESO (Kg)
250	125	125	14	220	62	158	43	100	110	150	84	90	90	300	304	204	150	150	12,7

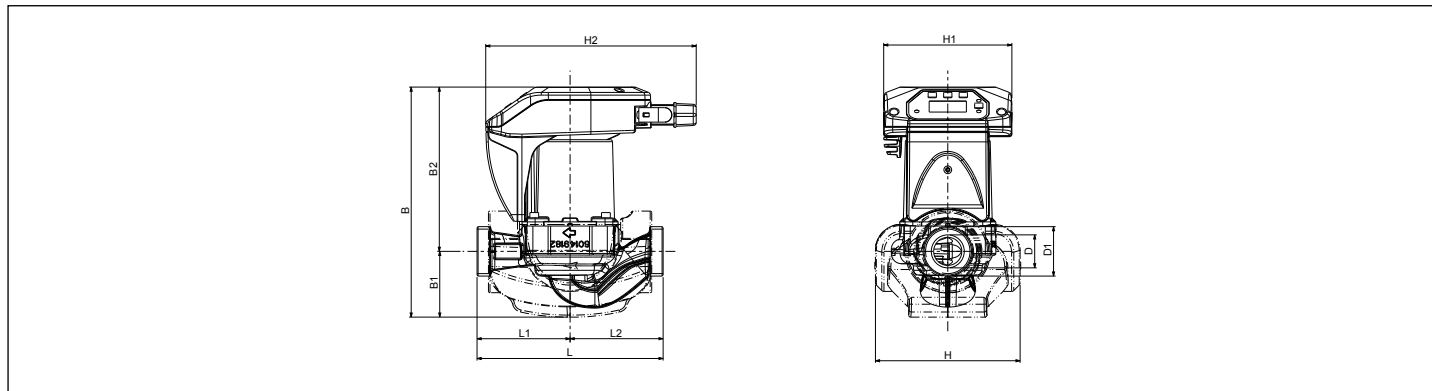
CIRCOLATORI ELETTRICI PER PICCOLI IMPIANTI DI RICIRCOLO ACQUA SANITARIA

Campo di temperatura del liquido: da -10°C a +110°C

Massima pressione di esercizio: 16 bar (1600 kPa)

MODELLO	ALIMENTAZ. 50/60 Hz	INTERASSE mm	CONTROFLANGE A RICHIESTA	DATI ELETTRICI		MINIMA PRESSIONE DI BATTENTE		
				P1 MAX W	EEI	t°	90°	100°
EVOPLUS 40/180 SAN M *	220/240 V	180	1" F	¾" F - 1¼" M	70	m.c.a.	20	25
EVOPLUS 60/180 SAN M *	220/240 V	180	1" F	¾" F - 1¼" M	100	m.c.a.	20	25
EVOPLUS 80/180 SAN M *	220/240 V	180	1" F	¾" F - 1¼" M	135	m.c.a.	20	25
EVOPLUS 110/180 SAN M *	220/240 V	180	1" F	¾" F - 1¼" M	170	m.c.a.	20	25

* Disponibile a partire dal 2013

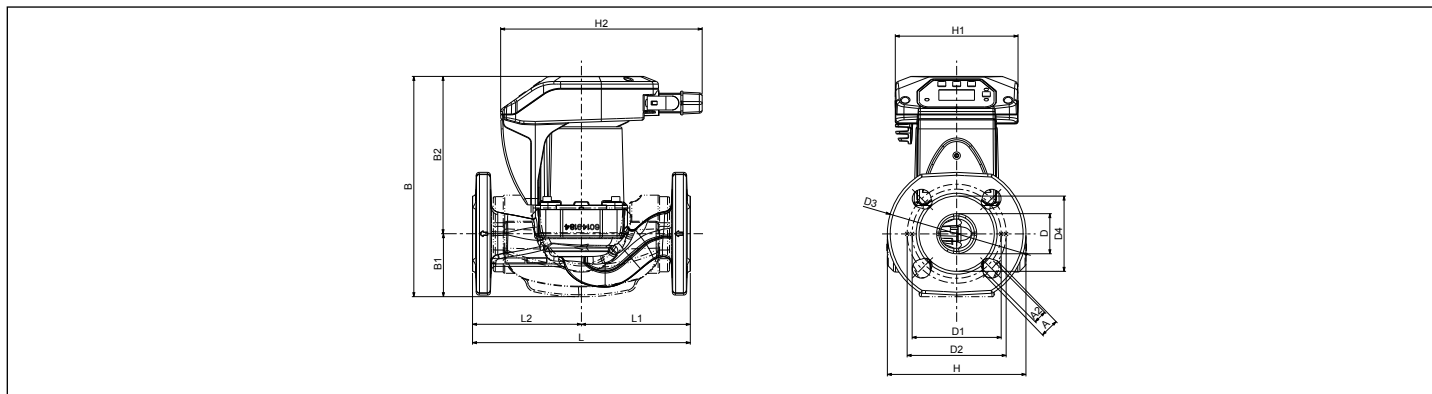


Dimensioni e peso

L	L1	L2	B	B1	B2	D	D1	H	H1	H2	PESO (Kg)
180	90	90	223	64	159	32	1½"	140	124	204	2,8

MODELLO	ALIMENTAZ. 50/60 Hz	INTERASSE mm	CONTROFLANGE A RICHIESTA	DATI ELETTRICI		MINIMA PRESSIONE DI BATTENTE		
				P1 MAX W	t°	90°	100°	
EVOPLUS B 40/220.32 SAN M *	220/240 V	220	DN 32 PN 6	75	m.c.a.	20	25	
EVOPLUS B 60/220.32 SAN M *	220/240 V	220	DN 32 PN 6	105	m.c.a.	20	25	
EVOPLUS B 80/220.32 SAN M *	220/240 V	220	DN 32 PN 6	140	m.c.a.	20	25	
EVOPLUS B 110/220.32 SAN M *	220/240 V	220	DN 32 PN 6	190	m.c.a.	20	25	

* Disponibile a partire dal 2013



Dimensioni e peso

L	L1	L2	A	B	B1	B2	D	D1	D2	D3	D4	H	H1	H2	PESO (Kg)
220	110	110	14	248	64	184	40	90	100	140	76	140	124	204	6,9

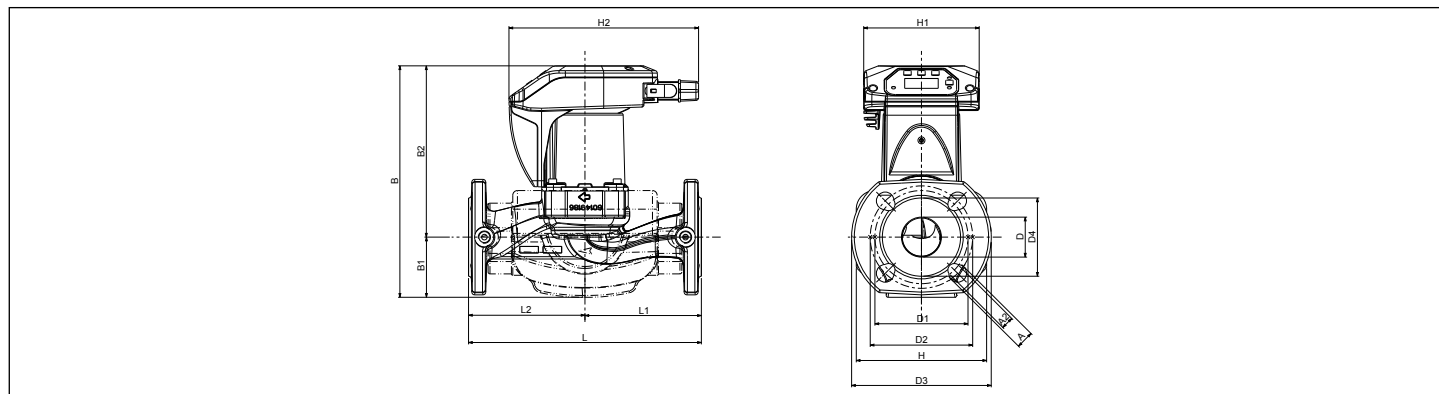
CIRCOLATORI ELETTRONICI PER PICCOLI IMPIANTI DI RICIRCOLO ACQUA SANITARIA

Campo di temperatura del liquido: da -10°C a +110°C

Massima pressione di esercizio: 16 bar (1600 kPa)

MODELLO	ALIMENTAZ. 50/60 Hz	INTERASSE mm	CONTROFLANGE A RICHIESTA	DATI ELETTRICI	MINIMA PRESSIONE DI BATTENTE		
				P1 MAX W	t°	90°	100°
EVOPLUS B 40/250.40 SAN M *	220/240 V	250	DN 40 PN 10	75	m.c.a.	20	25
EVOPLUS B 60/250.40 SAN M *	220/240 V	250	DN 40 PN 10	105	m.c.a.	20	25
EVOPLUS B 80/250.40 SAN M *	220/240 V	250	DN 40 PN 10	140	m.c.a.	20	25
EVOPLUS B 110/250.40 SAN M *	220/240 V	250	DN 40 PN 10	190	m.c.a.	20	25

* Disponibile a partire dal 2013

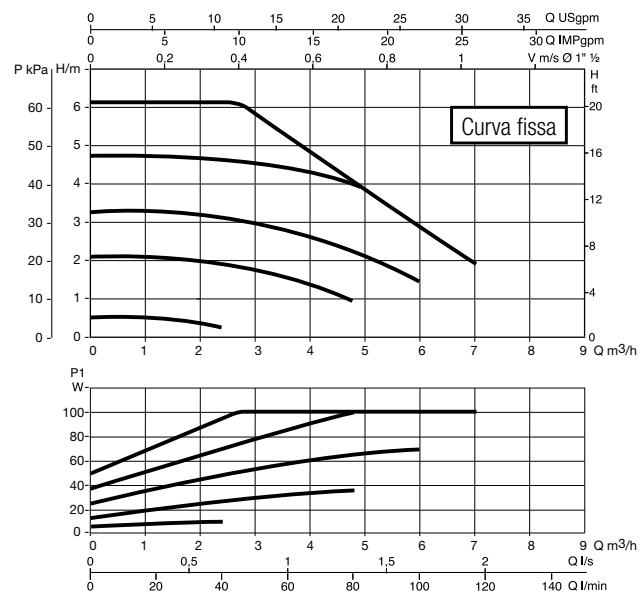
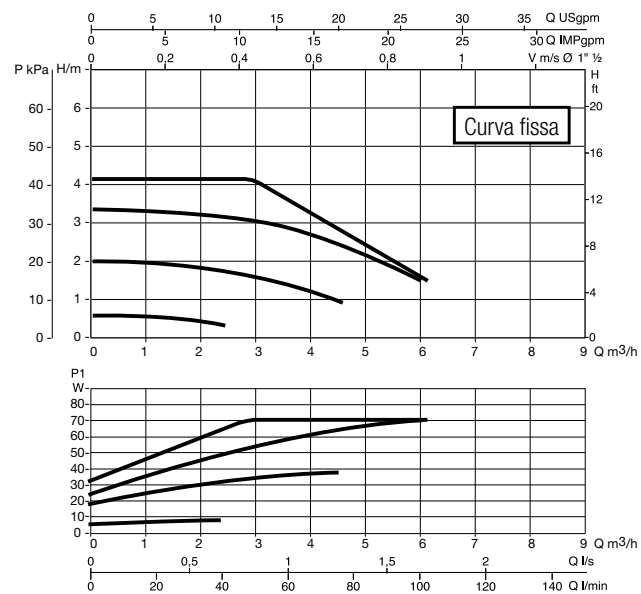
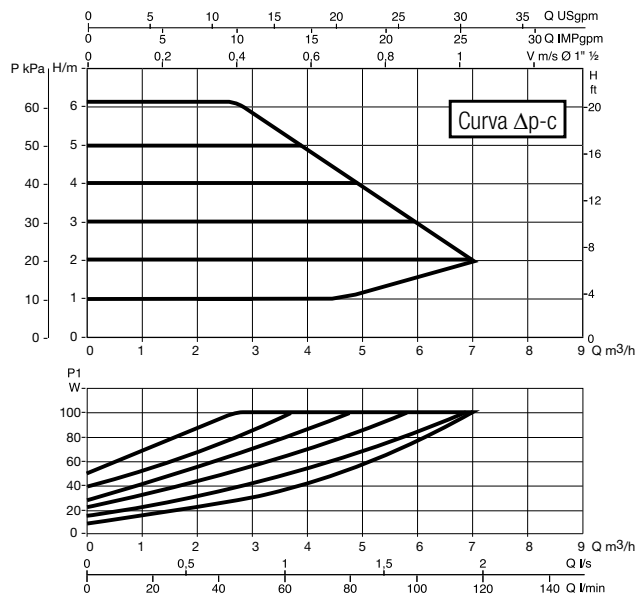
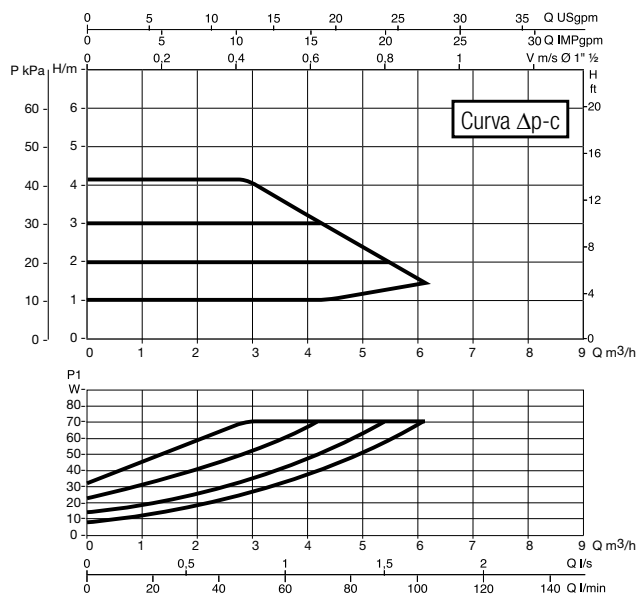
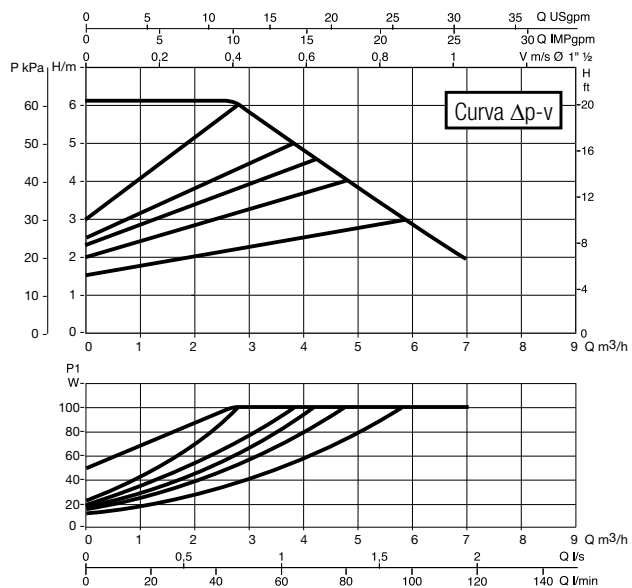
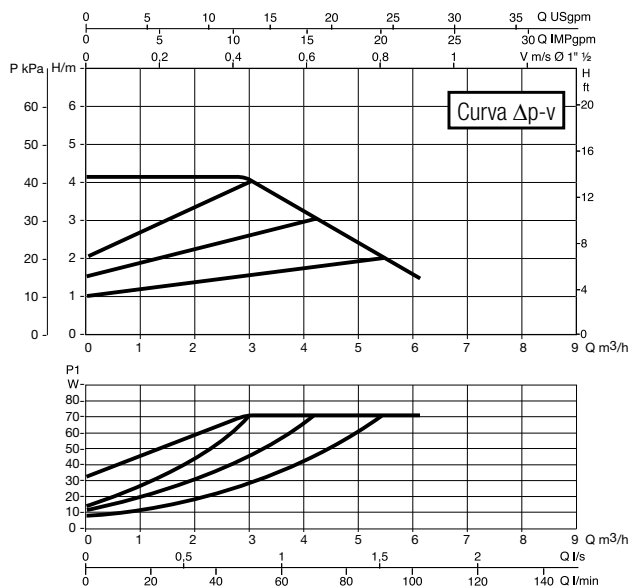


Dimensioni e peso

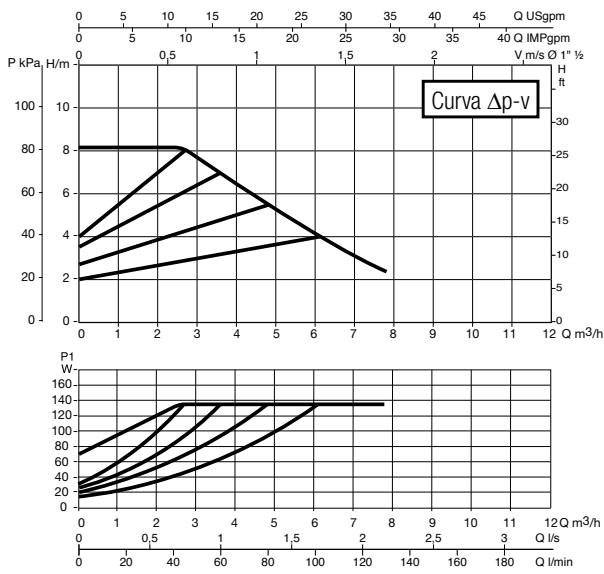
L	L1	L2	A	B	B1	B2	D	D1	D2	D3	D4	H	H1	H2	PESO (Kg)
250	125	125	14	248	64	184	43	100	110	150	84	140	124	204	6,9

EVOPLUS 40/180 (SAN) M

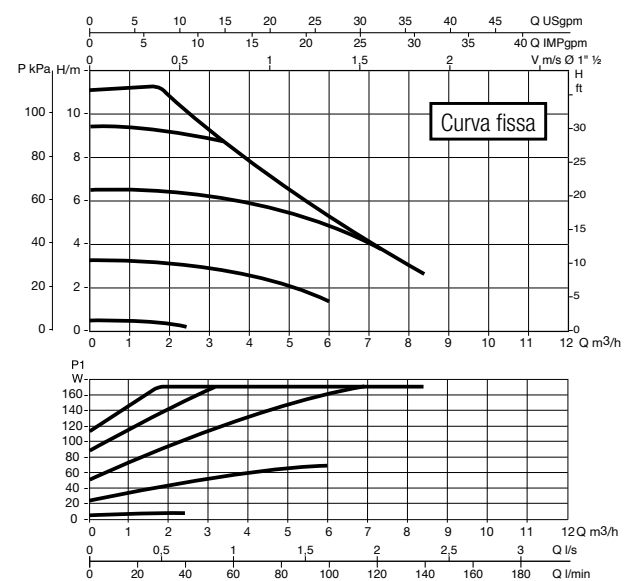
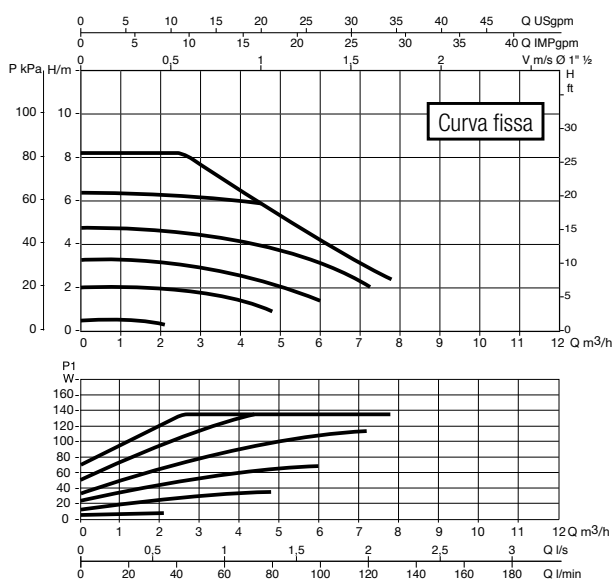
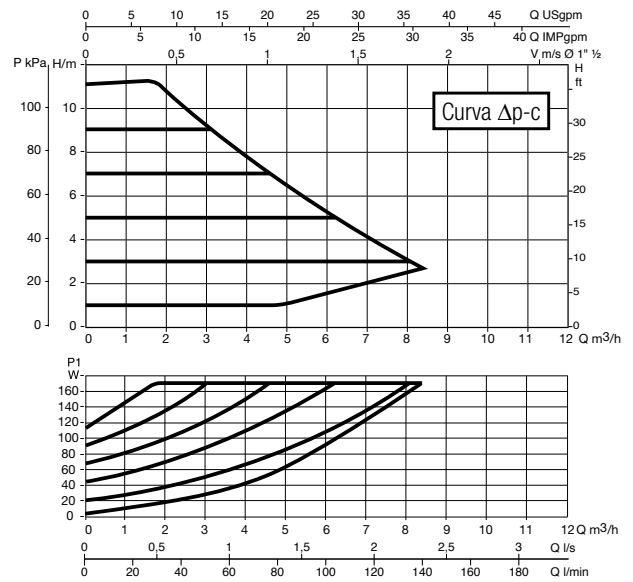
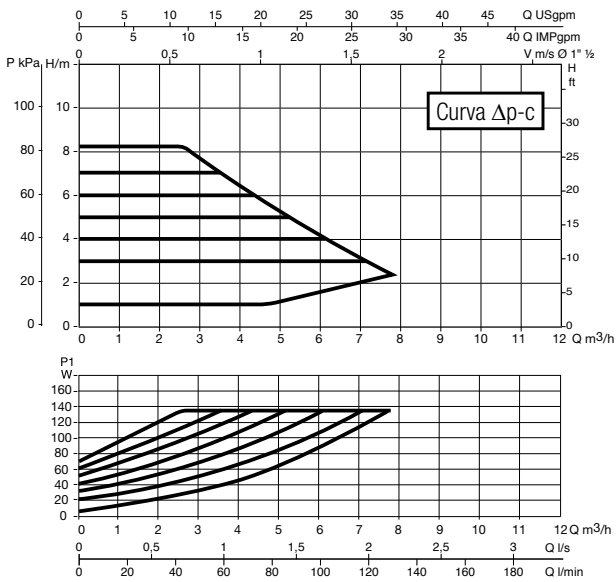
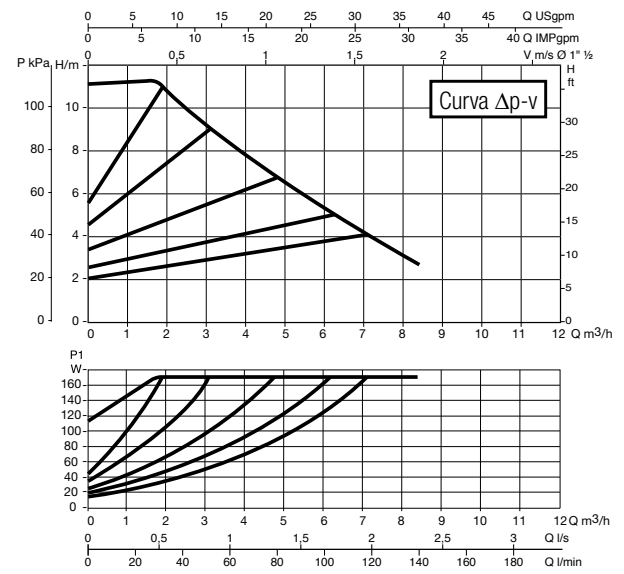
EVOPLUS 60/180 (SAN) M



EOPLUS 80/180 (SAN) M

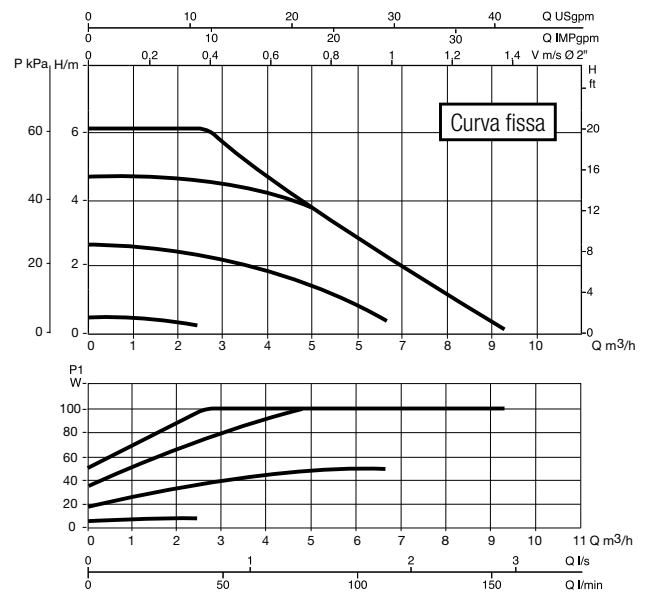
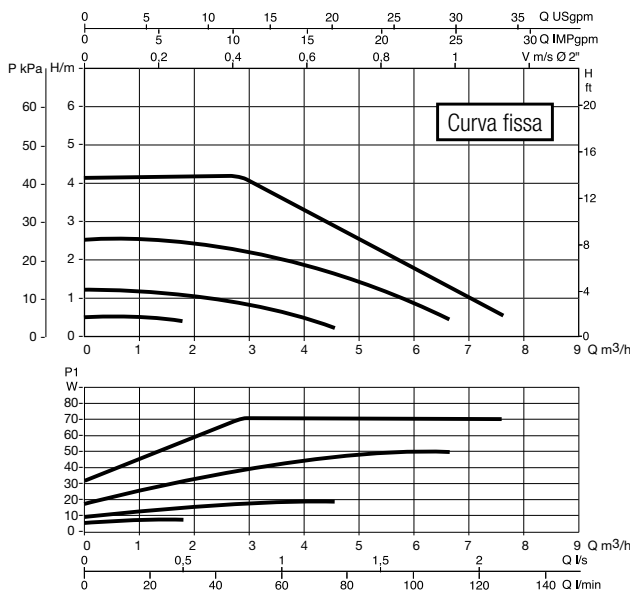
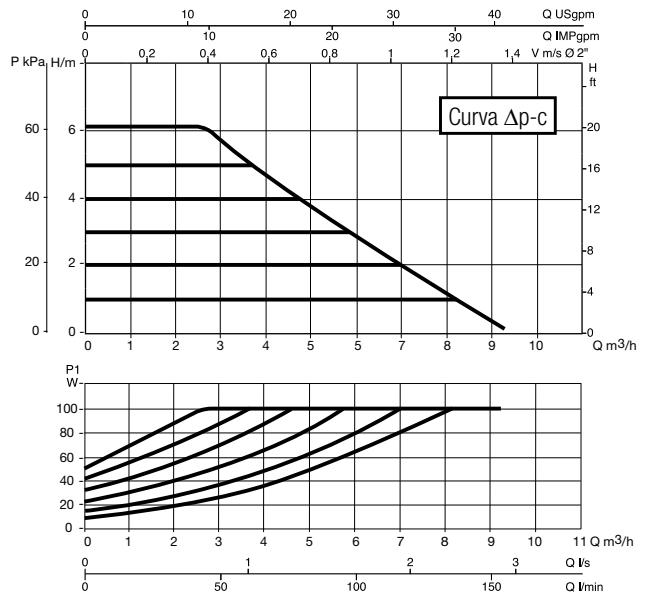
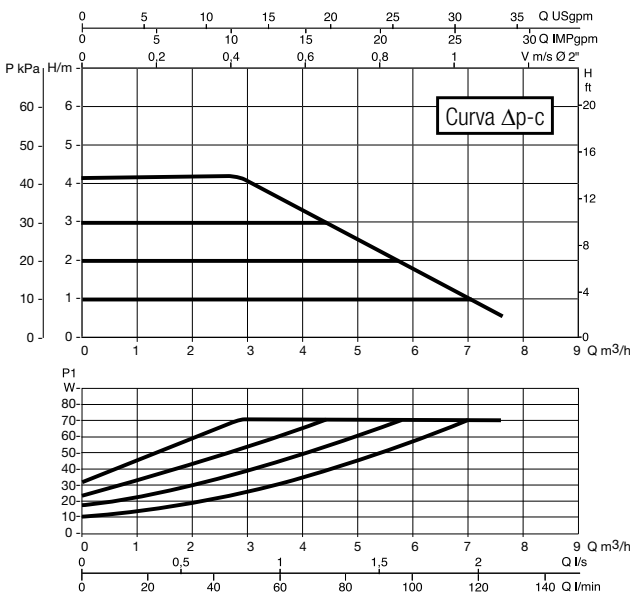
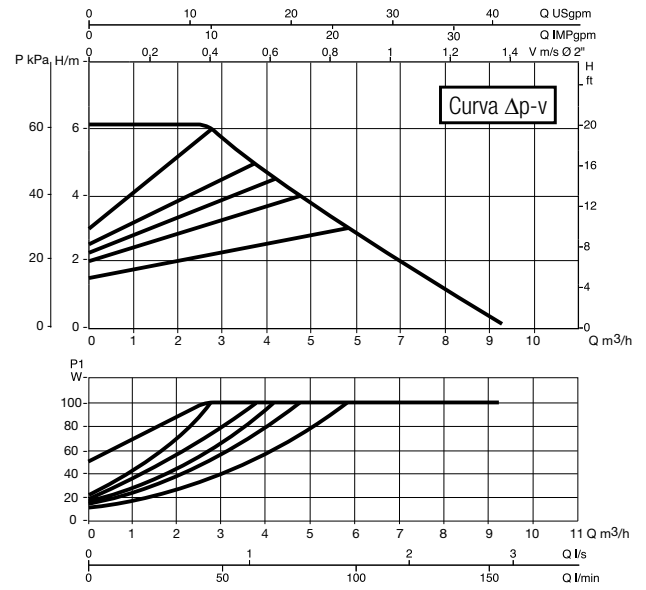
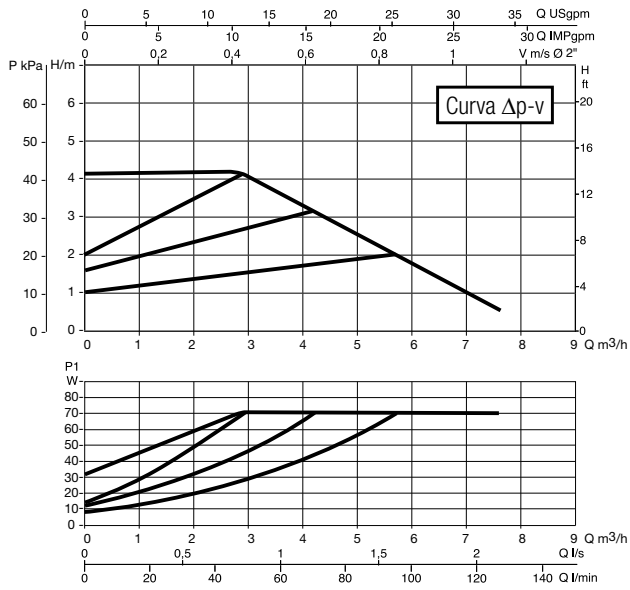


EOPLUS 110/180 (SAN) M



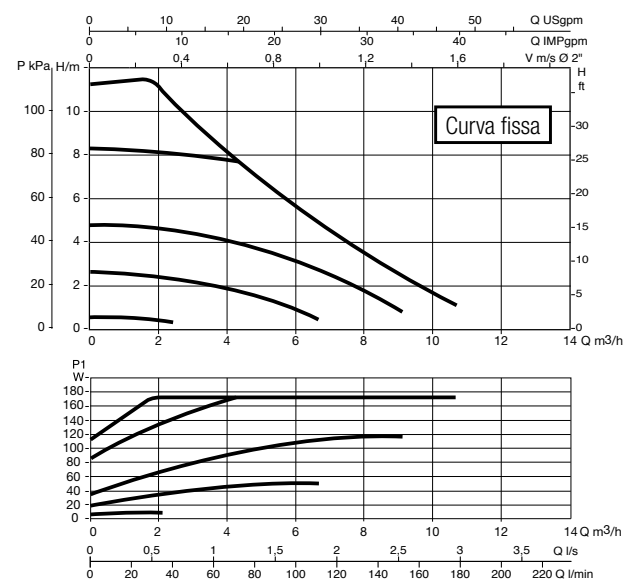
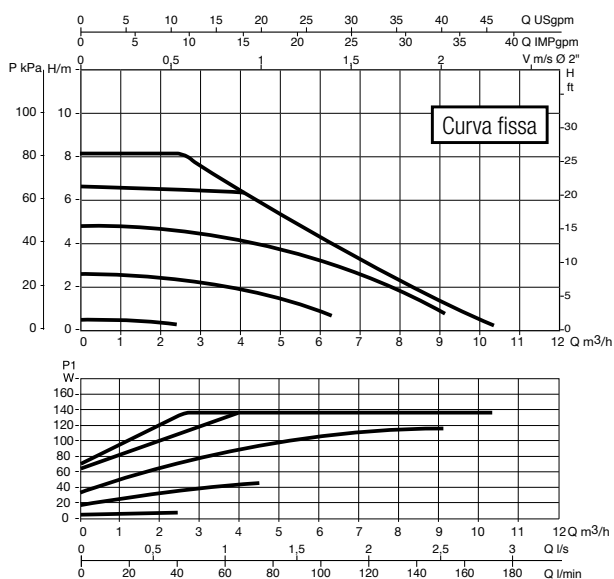
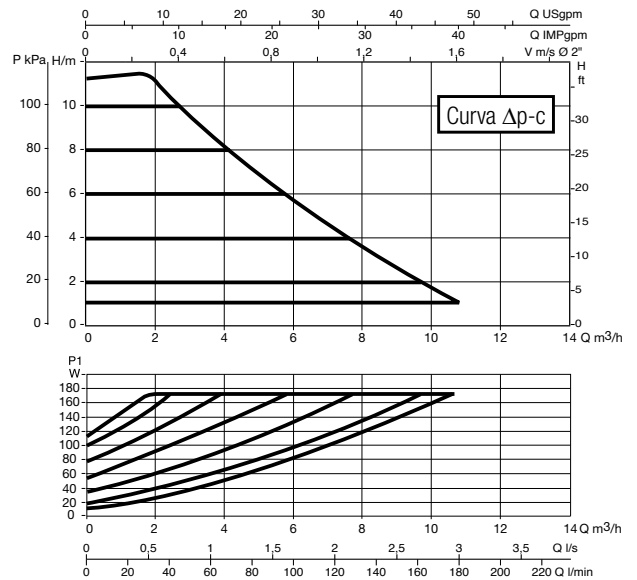
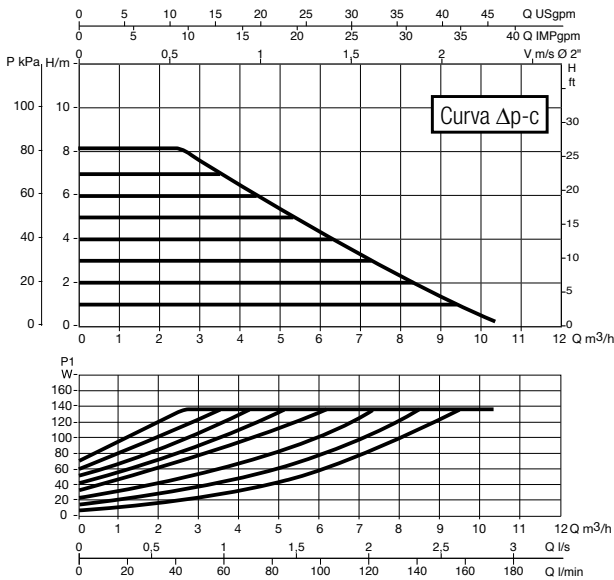
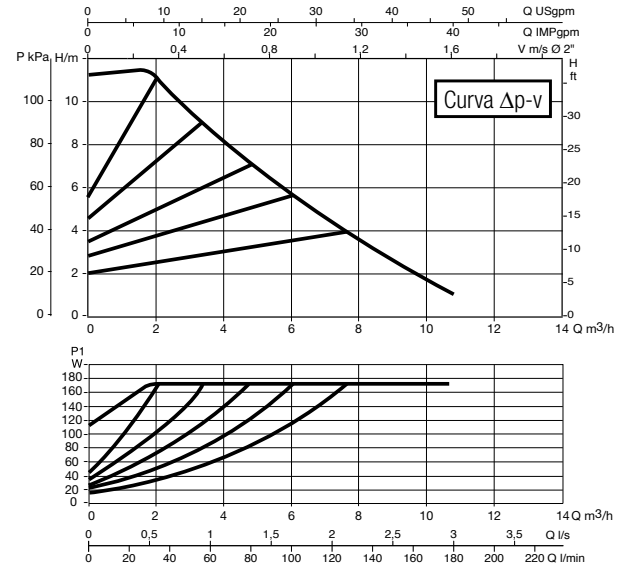
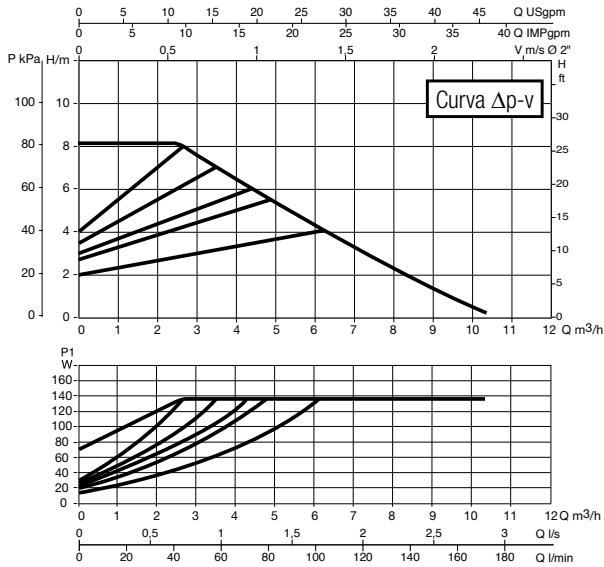
EVOPLUS 40/180 XM

EVOPLUS 60/180 XM



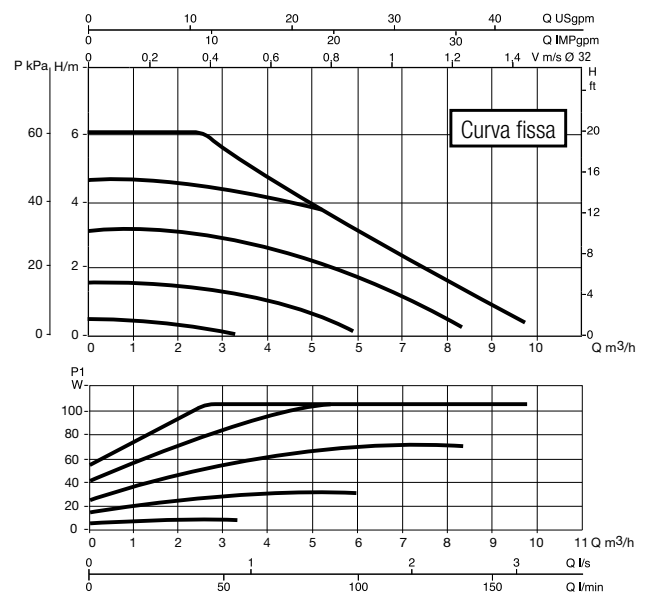
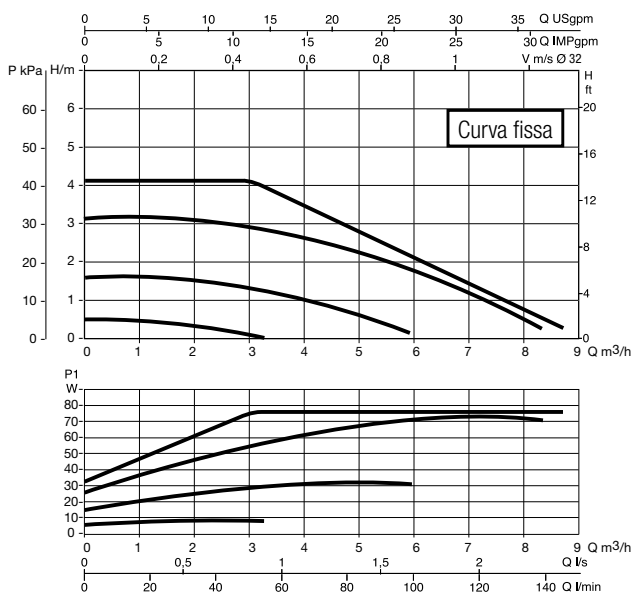
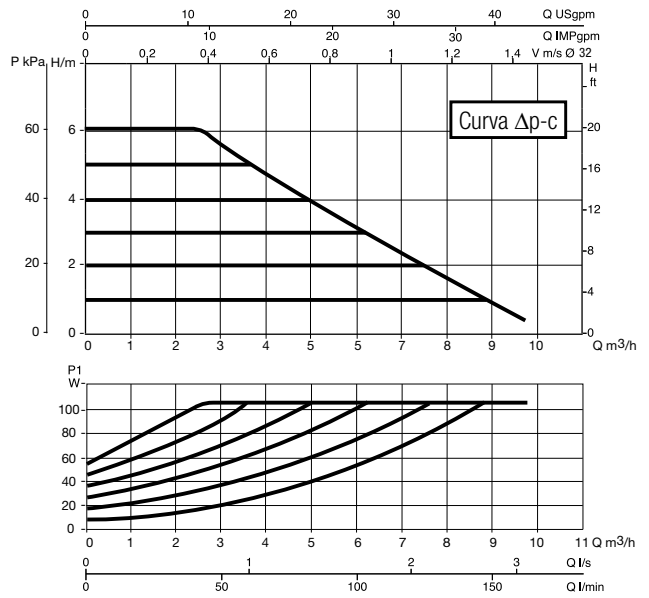
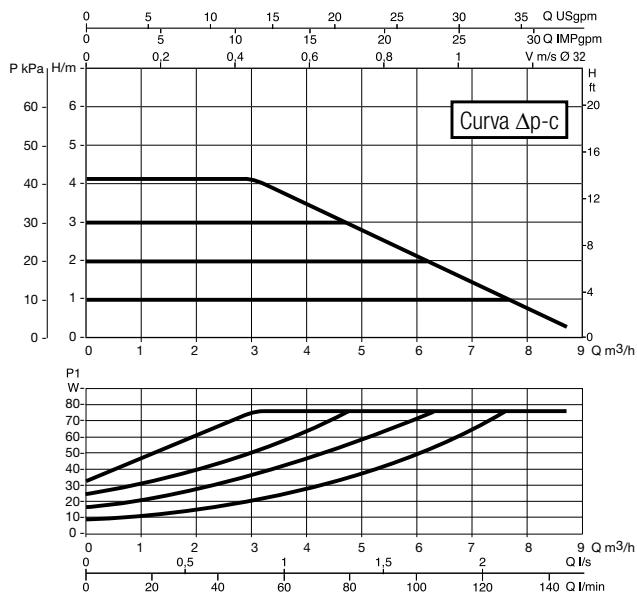
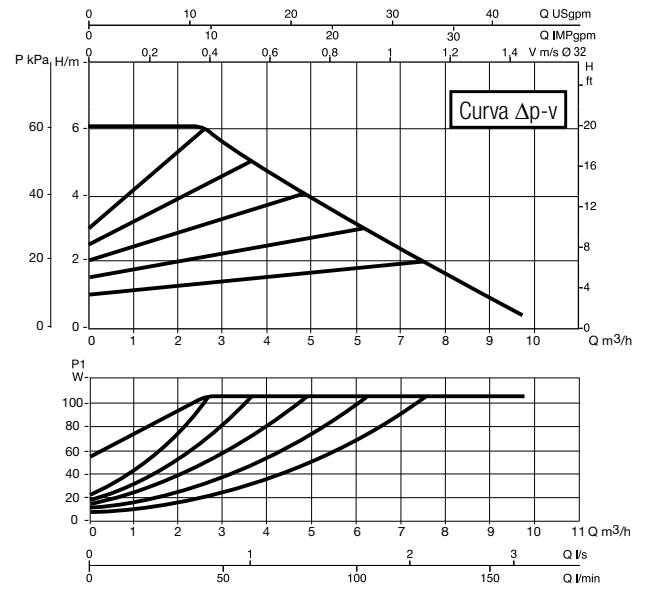
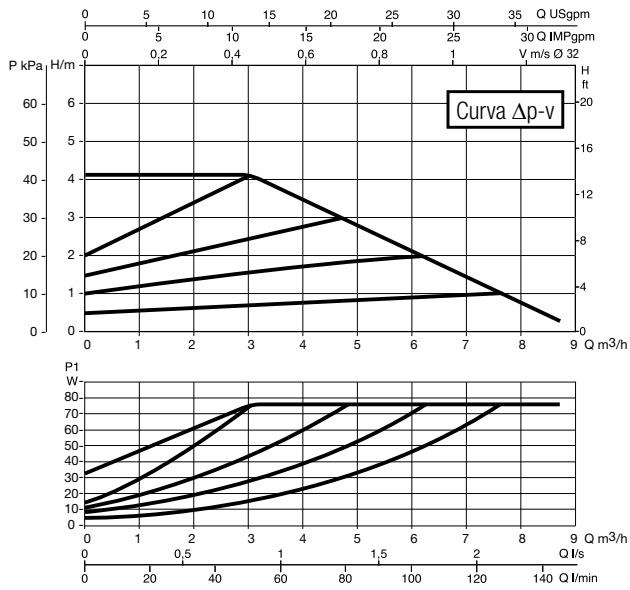
EOPLUS 80/180 XM

EOPLUS 110/180 XM



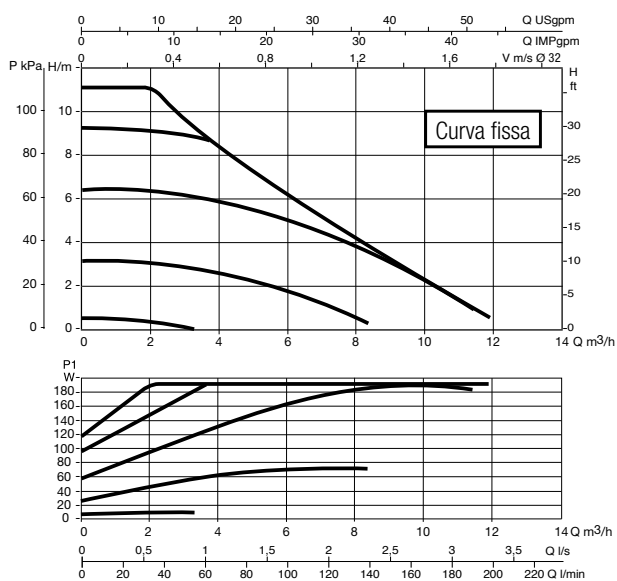
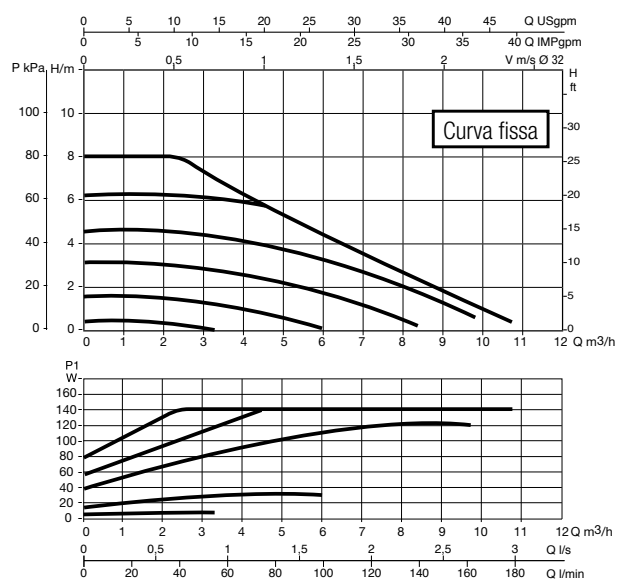
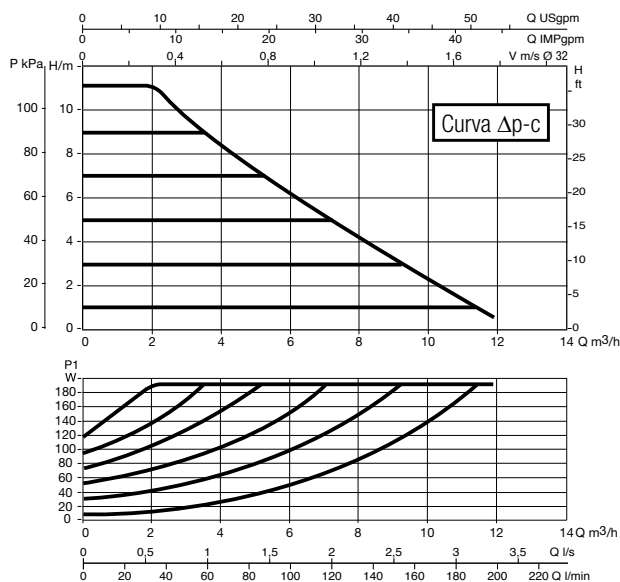
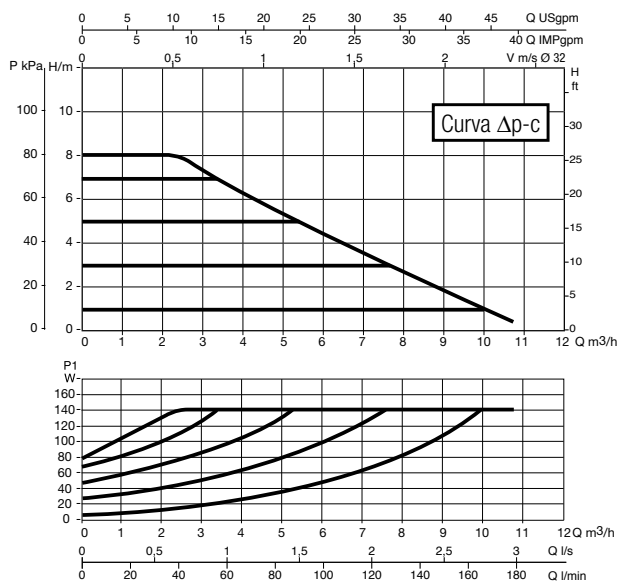
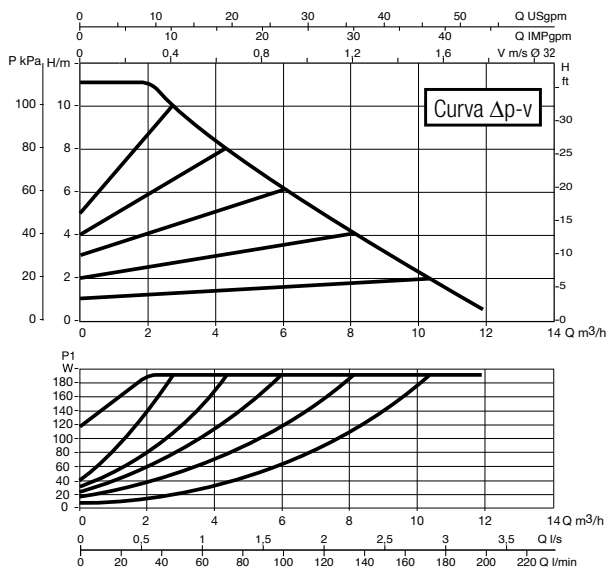
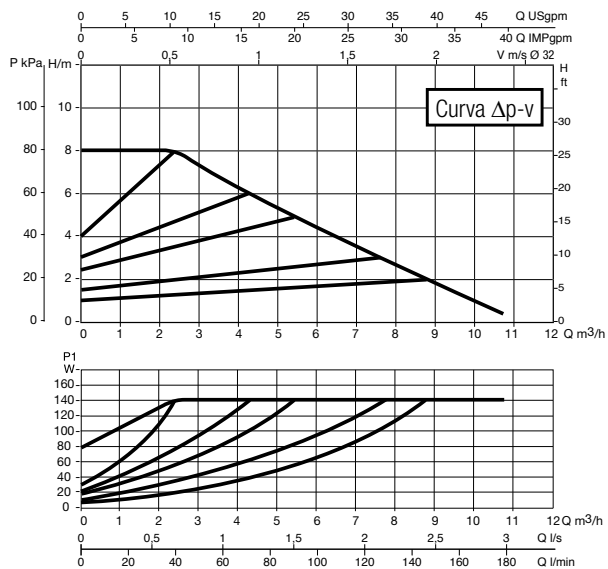
EVOPLUS B 40/220.32 (SAN) M - EVOPLUS D 40/220.32 M

EVOPLUS B 60/220.32 (SAN) M - EVOPLUS D 60/220.32 M



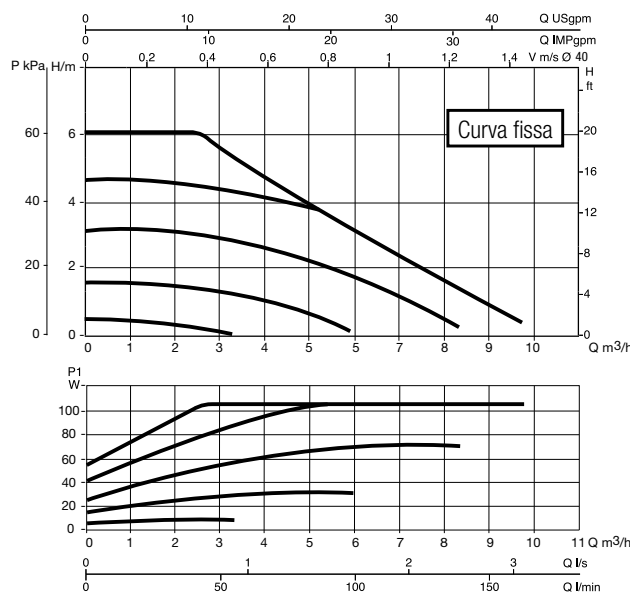
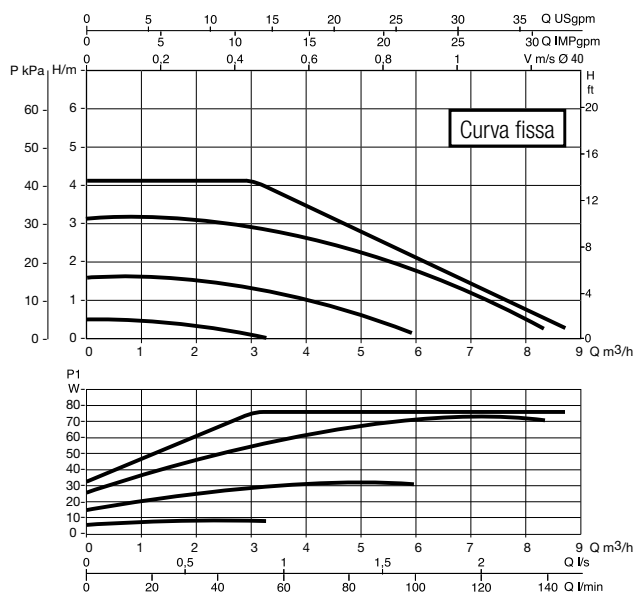
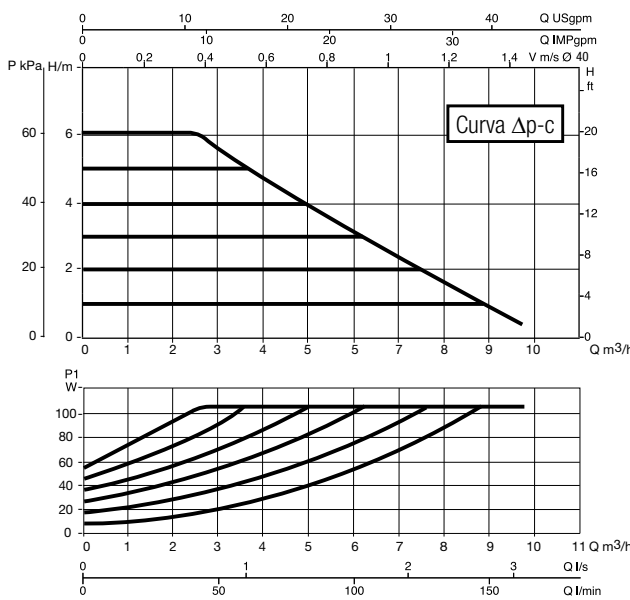
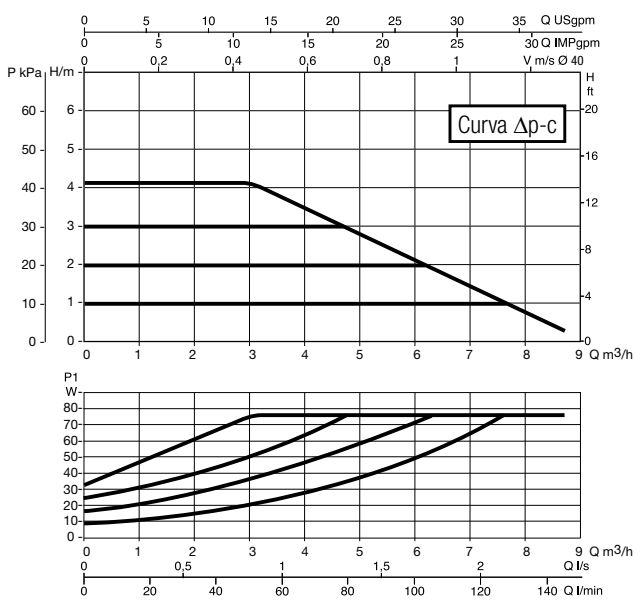
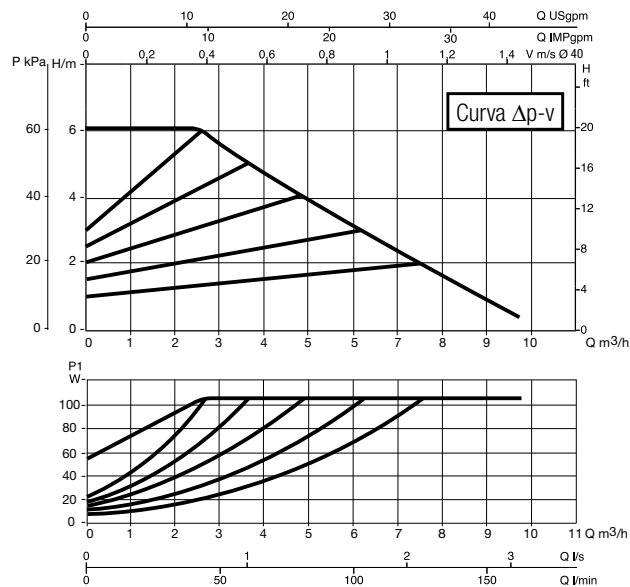
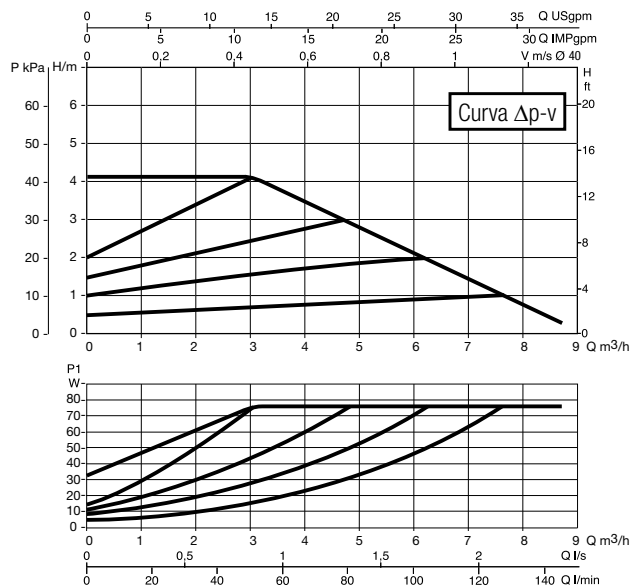
EVOPLUS B 80/220.32 (SAN) M - EVOPLUS D 80/220.32 M

EVOPLUS B 110/220.32 (SAN) M - EVOPLUS D 110/220.32 M



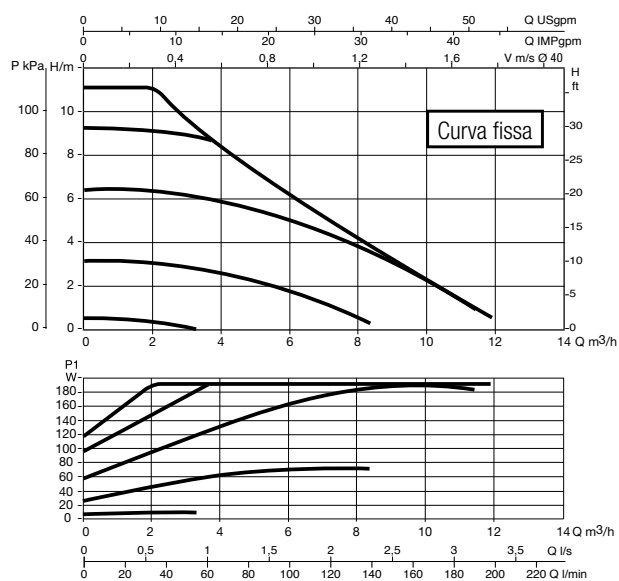
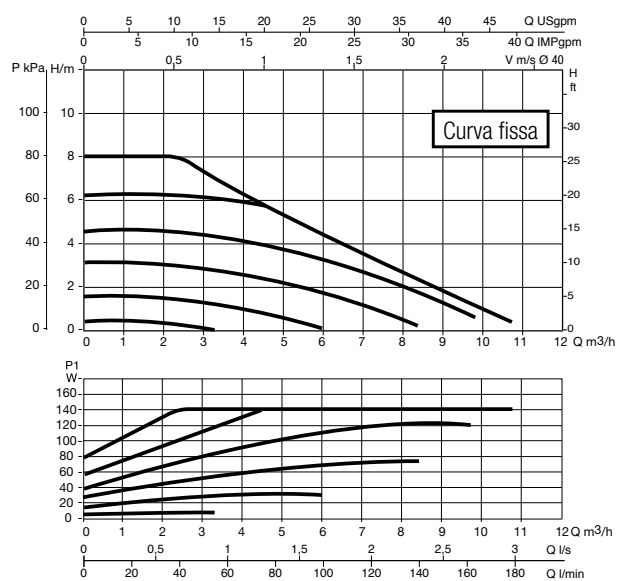
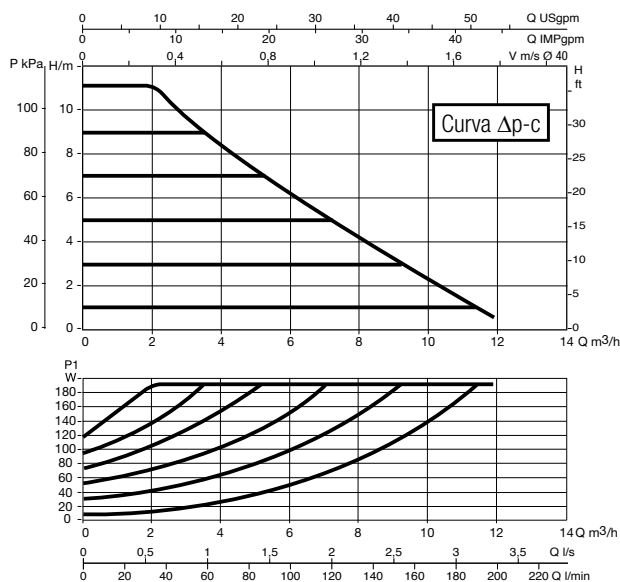
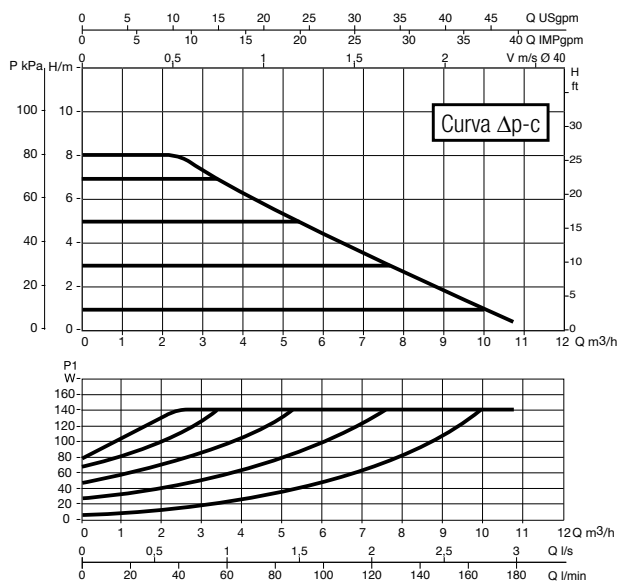
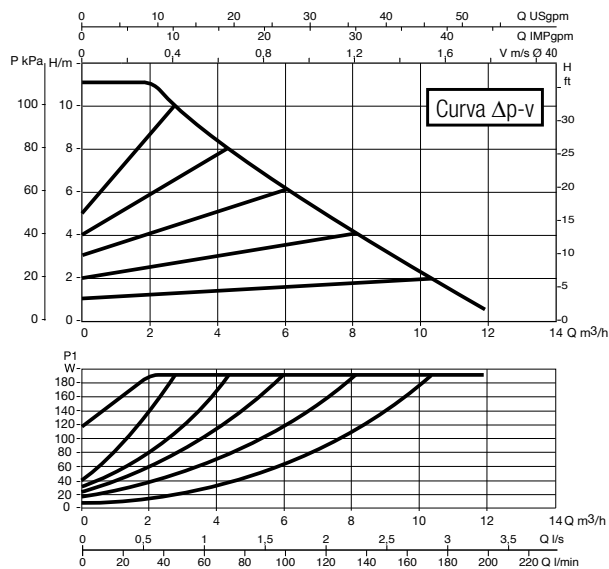
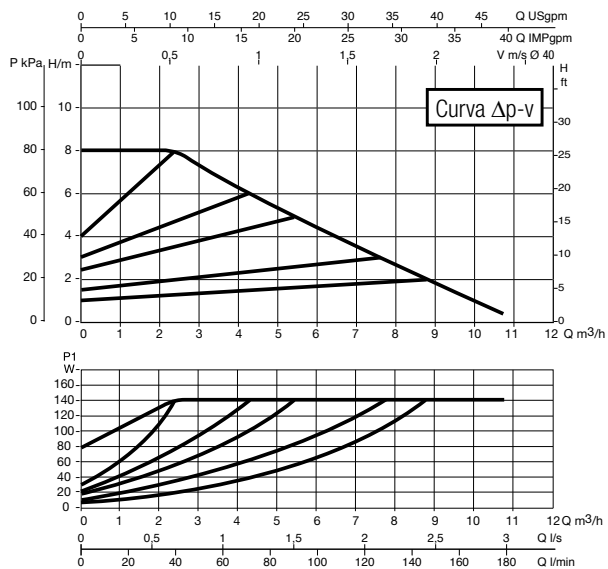
EOPLUS B 40/250.40 (SAN) M - EOPLUS D 40/250.40 M

EOPLUS B 60/250.40 (SAN) M - EOPLUS D 60/250.40 M



EVOPLUS B 80/250.40 (SAN) M - EVOPLUS D 80/250.40 M

EVOPLUS B 110/250.40 (SAN) M - EVOPLUS D 110/250.40 M



CIRCOLATORI ELETTRONICI PER IMPIANTI COLLETTIVI DI RISCALDAMENTO E CONDIZIONAMENTO



in linea con la direttiva europea
ErP 2009/125/CE (prima EuP)



DATI GENERALI

APPLICAZIONI

Le pompe elettroniche di circolazione EVOPLUS possono essere utilizzate in impianti di riscaldamento, ventilazione e condizionamento per edifici ad uso abitativo e commerciale quali:

- Grandi edifici abitativi
- Cliniche ed ospedali
- Beni immobiliari
- Condomini e palazzine
- Scuole
- Abitazioni
- Edifici adibiti per uffici

Tutti i modelli sono disponibili sia in versione singola che gemellare.

Esecuzione con corpo pompa in bronzo per il ricircolo di acqua sanitaria, disponibile in versione singola con bocche flangiate DN 32, DN 40, DN 50 e DN 65

APPLICAZIONI NEL RISCALDAMENTO

Il riscaldamento richiesto nelle diverse applicazioni varia notevolmente durante il giorno/notte a causa della temperatura esterna e della presenza più o meno costante di persone all'interno dei locali. A quanto sopra vanno aggiunte le differenti necessità dei vari ambienti e l'eventuale apertura o chiusura dei vari rami negli impianti complessi. Le pompe a rotore bagnato regolate elettronicamente assicurano in ogni momento, pressoché in tutti gli impianti dimensionati correttamente, una quantità sufficiente di energia e contemporaneamente una maggiore silenziosità / confort e una sensibile riduzione dei costi di esercizio.

APPLICAZIONI NEL CONDIZIONAMENTO

A differenza delle pompe elettroniche convenzionali, le pompe elettroniche di circolazione EVOPLUS possono essere utilizzate anche in impianti di condizionamento dove la temperatura del liquido pompato è inferiore alla temperatura ambiente. In queste condizioni sulla superficie esterna del circolatore si ha la formazione della condensa che non pregiudica il buon funzionamento sia della parte elettronica che meccanica. La particolare costruzione infatti è stata disegnata e dimensionata in modo da permettere il drenaggio della condensa senza danni ai componenti costruttivi.

APPLICAZIONI NEL RICIRCOLO SANITARIO

La versione SAN, con corpo pompa in bronzo, è stata sviluppata appositamente per il ricircolo di acqua sanitaria; utilizzando la modalità di funzionamento a temperatura costante viene controllata la temperatura dell'acqua nella tubazione di ricircolo, senza necessità di utilizzo di valvole termostatiche, ottimizzando in questo modo il comfort.

CARATTERISTICHE COSTRUTTIVE

Pompa di circolazione monoblocco formata dalla parte idraulica in ghisa e motore elettrico sincrono a rotore bagnato. Cassa motore in alluminio. Corpo pompa a spirale ad elevato rendimento idraulico grazie ad una progettazione particolarmente accurata e a delle superfici interne levigate. Bocche di aspirazione e mandata in linea, flangiate.

La versione singola è fornita di serie di gusci di coibentazione per evitare la dispersione di calore e/o la formazione di condensa sul corpo pompa.

Per la versione gemellare la coibentazione deve essere realizzata a cura dell'installatore. In ogni caso bisogna fare particolare attenzione a non ostruire i labirinti di scarico condensa in modo da non compromettere il funzionamento del circolatore.

Girante in tecnopolimero, albero motore in acciaio inossidabile temprato montato su bronzine in ceramica lubrificate dallo stesso liquido pompato. Camicia di protezione del rotore in acciaio inossidabile. Anello reggispinta in ceramica, anelli di tenuta in etilene propilene e camicia statore in composito con fibra di carbonio. Motore di tipo sincrono con rotore a magnete permanente. Per la versione gemellare è prevista una valvola automatica del tipo a clapet incorporata nella bocca di mandata per evitare riciclo d'acqua nell'unità a riposo; inoltre viene fornita di serie una flangia cieca nel caso in cui sia necessaria la manutenzione di uno dei due motori. L'esecuzione di serie del corpo pompa è in PN 16. A richiesta è fornibile la versione DN 80 e DN 100 PN 6 (4 fori)

Grado di protezione circolatore: IP 44

Classe di isolamento: F

Tensione di serie: monofase 220/240 V, 50/60Hz

Prodotto conforme allo standard europeo EN 61800-3 – EN 60335-1 – EN 60335-2-51

CARATTERISTICHE COSTRUTTIVE EVOPLUS IMPIANTI COLLETTIVI (DISPOSITIVO ELETTRONICO)

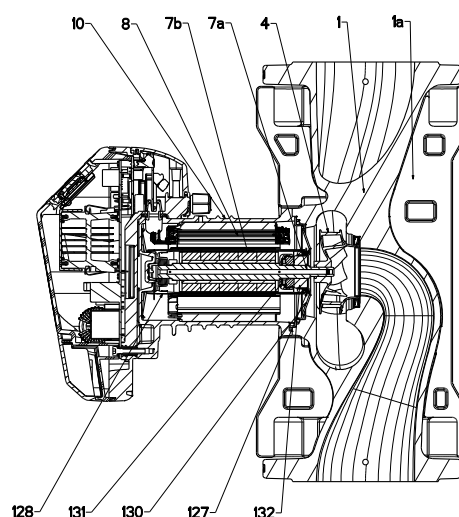
I circolatori EVOPLUS sono comandati tramite un dispositivo basato su IGBT in tecnologia NPT di ultima generazione per una più alta efficienza e robustezza. Le caratteristiche specifiche sono:

- modulazione PWM sinusoidale
- Alta frequenza di portante per eliminare ogni rumore in banda audio
- 2 processori dedicati a 32 bit:
 - uno dedicato al pilotaggio del motore
 - uno dedicato all'interfaccia utente, consente le seguenti funzioni:
 - comando star/stop
 - comando Economy
 - comando con segnale analogico 0-10V
 - comando con segnale PWM
 - comando con segnale analogico 4-20 mA
 - comando con segnale da sensore di temperatura ΔT
 - connessione a sistemi di gestione impianti ModBus. Opzionale LonBus con apposito modulo
- Algoritmo ottimizzato di "space vector"
- Presenza/assenza allarmi nel sistema
- Segnalazione di pompe in marcia

Grazie ad un'interfaccia utente intuitivo e funzionale garantisce una semplicità di taratura alla portata di tutti. Il display OLED a lettura facilitata posto sul pannello comandi, tre semplici tasti di navigazione, un menù a cascata in line con le ultime tendenze della telefonia cellulare, una vasta scelta di funzionalità fanno dei circolatori EVOPLUS un prodotto rivoluzionario. Una costruzione affidabile e robusta uniti al design moderno ed innovativo completano il prodotto anche da un punto di vista estetico.

DATI TECNICI

N°	PARTICOLARI	MATERIALI
1	CORPO POMPA	GHISA 250 UNI ISO 185 - CTF BRONZO (per la versione san)
4	GIRANTE	TECNOPLIMERO
7A	ALBERO MOTORE	ACCIAIO INOSSIDABILE
7B	ROTORE	CAMICIA INOX
8	STATORE	- -
10	CASSA MOTORE	ALLUMINIO PRESSOFUSO
127	ANELLO DI TENUTA	GOMMA EPDM
128	CAMICIA STATORE	COMPOSTO E FIBRA DI CARBONIO
130	FLANGIA DI CHIUSURA	ACCIAIO INOSSIDABILE
131	SUPPORTO ANELLO REGGISPINTA	ACCIAIO INOSSIDABILE
132	BRONZINE	ALLUMINA



INDICE DI DENOMINAZIONE:

Circolatore elettronico ————— **VOPLUS** **B** **120 / 250 . 40** **SAN** **M**

B = circolatore singolo
D = circolatore gemellare

Prevalenza massima (dm)

Interasse (mm)

(DN) diametro nominale
delle bocche flangiate

SAN = versione per
ricircolo sanitario

M = motore monofase

Campo di funzionamento:

da 3 a 75,6 m³/h con prevalenza fino a 18 metri;

Campo di temperatura del liquido:

da -10 °C a +110 °C

Liquido pompato:

pulito, libero da sostanze solide e oli minerali, non viscoso, chimicamente neutro, prossimo alle caratteristiche dell'acqua. (glicole max 30%)

Massima pressione di esercizio:

16 bar (1600 kPa)

Flangiatura di serie:

DN 32, DN 40, DN 50, DN 65, PN 6 / PN 10 / PN 16 (4 asole),
DN 80 e DN 100, PN 6 (4 asole)

Massima temperatura ambiente:

+ 40°C.

Minima pressione di battente:

i valori sono riportati nelle relative tabelle.

Esecuzioni speciali a richiesta:

DN 80 , DN 100 PN 10 / PN 16 (8 fori)

Accessori (Controflange):

PN 6 DN 32
PN 10 da DN 40 - DN 50 - DN 65, PN 6 da DN 80
DN 100

Compatibilità elettromagnetica:

I circolatori VOPLUS rispettano la norma EN 61800-3, nella categoria C2, per la compatibilità elettromagnetica.

Emissioni elettromagnetiche - Ambiente residenziale (in alcuni casi possono essere richieste misure di contenimento).

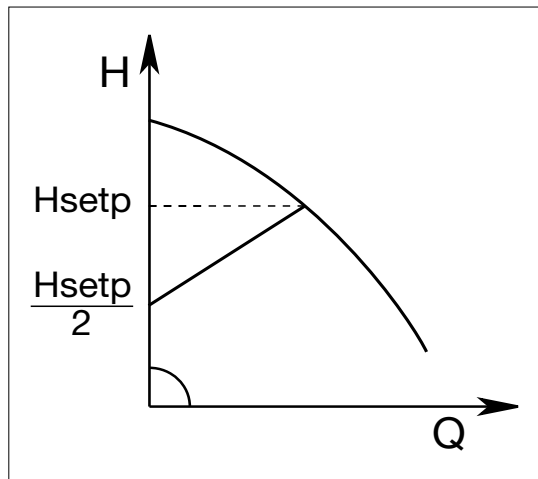
Emissioni condotte - Ambiente residenziale (in alcuni casi possono essere richieste misure di contenimento).

MODI DI FUNZIONAMENTO

Tutte funzionalità a seguito elencate sono consultabili da tutti gli utenti (anche i meno qualificati) semplicemente scorrendo il menù. La taratura e la modifica dei parametri è protetta e riservata solo ad un'utenza esperta. L'impostazione di fabbrica della gamma EVOPLUS è in regolazione a pressione differenziale proporzionale nella curva che garantisce il migliore indice di efficienza energetica (EEI).

1 - Modo di regolazione a pressione differenziale proporzionale $\Delta P-v$

La modalità di regolazione $\Delta P-v$ al variare della portata, varia linearmente il valore di consegna della prevalenza da H_{setp} ad $H_{setp}/2$. Questa regolazione è particolarmente indicata nei seguenti impianti:



a. Impianti di riscaldamento a due tubi con valvole termostatiche e con:

- prevalenza superiore a 4 metri;
- tubazioni molto lunghe;
- valvole con ampio campo di funzionamento;
- regolatori di pressione differenziale;
- grandi perdite di carico in quelle parti dell'impianto dove scorre la quantità totale del flusso d'acqua;
- bassa temperatura differenziale.

b. Impianti di riscaldamento a pavimento ed impianti con valvole termostatiche e grandi perdite di carico nel circuito della caldaia.

c. Impianti con pompe di circuiti primari con elevate perdite di carico.

Esempio di impostazione del set point con $\Delta P-v$

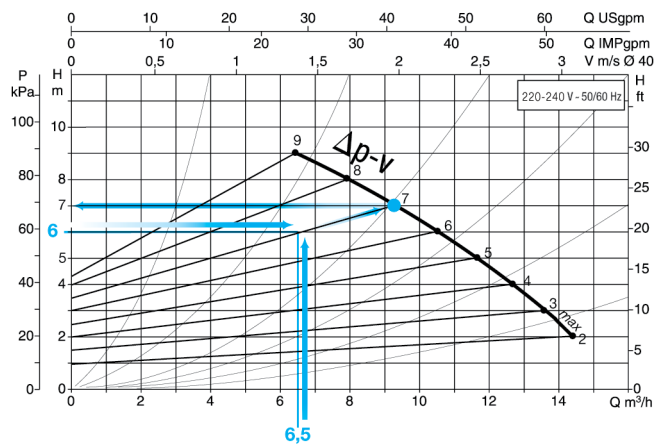
Si necessita del seguente punto di lavoro:

$$Q = 6,5 \text{ m}^3/\text{h}$$

$$H = 6 \text{ m}$$

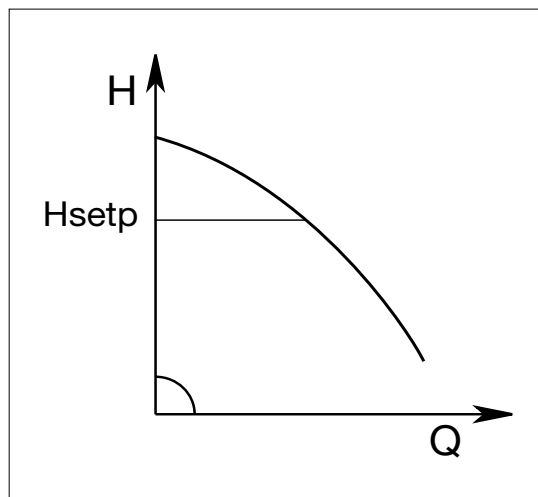
PROCEDURA:

1. Riportare nel grafico il punto di lavoro desiderato e cercare la curva EVOPLUS più vicina ad esso (in questo caso il punto è proprio sulla curva).
2. Rialzare la curva fino ad incrociare la curva limite del circolatore.
3. La lettura della prevalenza in corrispondenza di questo punto limite sarà la prevalenza di set point da impostare per ottenere il punto di lavoro desiderato.



2 - Modo di regolazione a pressione differenziale costante $\Delta P-c$

La modalità di regolazione $\Delta P-c$ mantiene costante la pressione differenziale dell'impianto al valore impostabile H_{setp} al variare della portata.



Questa regolazione è particolarmente indicata nei seguenti impianti:

a. Impianti di riscaldamento a due tubi con valvole termostatiche e con:

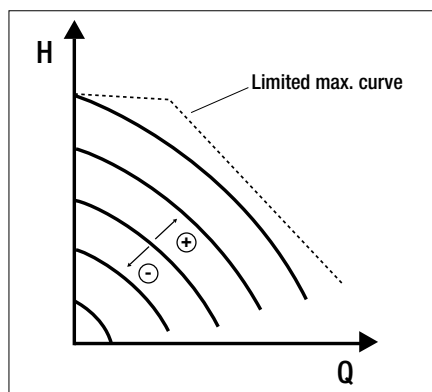
- prevalenza inferiore a 2 metri;
- circolazione naturale;
- basse perdite di carico in quelle parti dell'impianto dove scorre la quantità totale del flusso d'acqua;
- elevata temperatura differenziale (riscaldamento centralizzato).

b. Impianti di riscaldamento a pavimento con valvole termostatiche

c. Impianti di riscaldamento mono-tubo con valvole termostatiche e valvole di taratura

d. Impianti con pompe di circuiti primari con basse perdite di carico.

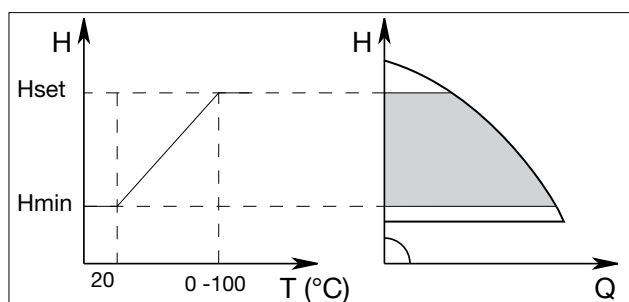
3 - Modalità di regolazione a curva costante



In questa modalità di regolazione il circolatore lavora su curve caratteristiche a velocità costante. La curva di funzionamento viene selezionata impostando la velocità di rotazione attraverso un fattore percentuale. Il valore 100% indica la curva limite massimo. La velocità di rotazione effettiva può dipendere dalle limitazioni di potenza e di pressione differenziale del proprio modello di circolatore. La velocità di rotazione può essere impostata da display o da segnale esterno 0-10V o PWM.

Regolazione indicata per impianti di riscaldamento e condizionamento a portata costante.

4 - Modalità di regolazione a pressione differenziale costante e proporzionale in funzione della temperatura dell'acqua



Il Setpoint relativo alla prevalenza del circolatore viene ridotto in funzione della temperatura dell'acqua.

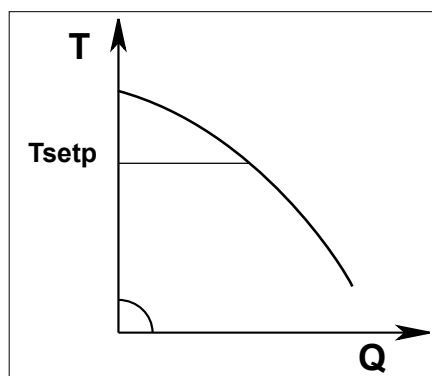
La temperatura del liquido può essere impostata da 0°C a 100°C.

Questa regolazione è particolarmente indicata nei seguenti impianti:

- negli impianti a portata variabile (impianti di riscaldamento a due tubi), dove viene assicurata un' ulteriore riduzione delle prestazioni del circolatore in funzione dell'abbassamento della temperatura del liquido circolante, quando vi è una minore richiesta di riscaldamento.
- negli impianti a portata costante (impianti di riscaldamento mono-tubo e a pavimento), dove le prestazioni del circolatore possono essere regolate solo attivando la funzione di influenza della temperatura.

Viene impostata per mezzo del pannello di controllo EVOPLUS.

5 - Modalità di regolazione a temperatura differenziale costante $\Delta T-c$



La modalità di regolazione $\Delta T-c$ mantiene costante la temperatura differenziale del liquido pompato, variando la portata, al valore impostabile Tsetp.

Questa regolazione è particolarmente indicata nei seguenti impianti:

- Impianti di riscaldamento a pavimento
- Impianti con pompe di circuiti con scambiatore
- Impianti ad energia solare con serbatoi di accumulo
- Impianti di riscaldamento piscina con pannelli solari.

* Disponibile a partire dal 2013

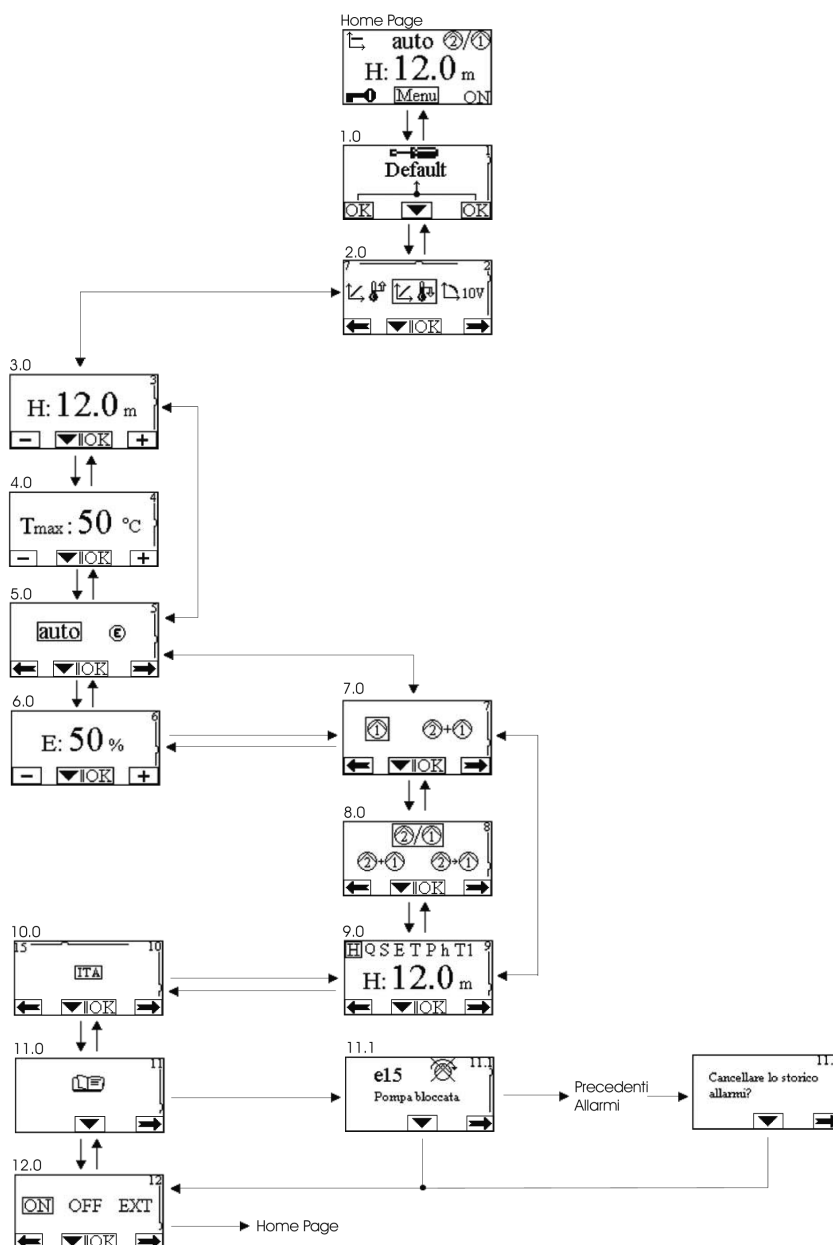
FUNZIONE ECONOMY

La funzione economy può essere impostata agendo direttamente sul pannello di comando fissando un valore di riduzione (f.rid) che potrà avere un valore massimo del 50%.

In tutte le impostazioni precedentemente elencate va sostituito il valore Hset ad un valore $Hset \times f.rid$

CONFIGURAZIONE MENU EVOPLUS

Le impostazioni vengono effettuate attraverso il passaggio da una pagina all'altra, nel menù di configurazione del circolatore.



DESCRIZIONE GRANDEZZE VISUALIZZABILI

Simbolo	Descrizione
H Q S E T P h T1	Visualizzazione parametri
H	Prevalenza in metri
Q	Portata in m ³ /h $Q < Q_{min}$ quando Q è inferiore al 30% di Q_{max} $Q = 0$ solo quando EvoPlus è spento
S	Velocità in giri/minuto (rpm)
E	Ingresso analogico 0-10V o PWM
T	Temperatura del liquido in °C – ingresso D
P	Potenza in kW
h	Ore di funzionamento
T1	Temperatura del liquido in °C – ingresso C
TMAX	Temperatura massima del liquido in °C in funzione della regolazione

STATO DEL CIRCOLATORE

Simbolo	Descrizione
	Circolatore singolo o nr. 1
	Circolatore nr. 2
	Circolatori gemellari alternati
	Circolatori gemellari principale/riserva (scambio ogni 24 ore)
	Circolatori gemellari simultanei
ON	Circolatore in funzione
OFF	Circolatore fermo
EXT	Circolatore comandato da segnale remoto (rif. morsetti 1-2)

TIPO DI FUNZIONAMENTO

Simbolo	Descrizione
auto	Funzione auto
	Funzione economy

TIPI DI REGOLAZIONE

Simbolo	Descrizione
	Regolazione a Δp -c (pressione costante)
	Regolazione a Δp -c in funzione della temperatura ad incremento positivo
	Regolazione a Δp -c in funzione della temperatura ad incremento negativo
	Regolazione a Δp -v (pressione variabile)
	Regolazione a Δp -v in funzione della temperatura ad incremento positivo
	Regolazione a Δp -v in funzione della temperatura ad incremento negativo
	Regolazione con prevalenza impostata da display.
	Regolazione con prevalenza impostata da segnale remoto 0 -10V
ΔT -c	Regolazione a ΔT -c (temperatura costante)

VARIE

Simbolo	Descrizione
	Pannello di controllo bloccato
	Chiave multifunzione di conferma parametri e scorrimento pagine

IMPOSTAZIONI DI FABBRICA

Parametro	Valore
Modalità di regolazione	Visualizzazione parametri
Hs (Set-point Pressione Differenziale)	
Modalità di funzionamento	auto
Percentuale di riduzione set-point	50 %
Modalità di funzionamento gemellare	= Alternato ogni 24h
Comando avviamento pompa	EXT (da segnale remoto)

TIPI DI ALLARME E RISOLUZIONE

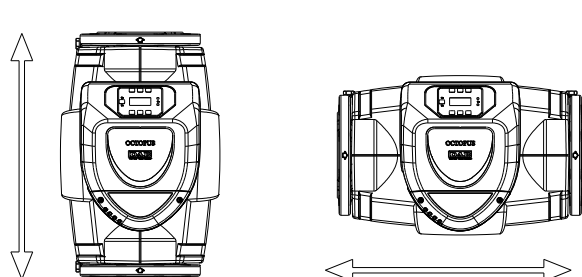
Codice Allarme	Simbolo Allarme	Descrizione Allarme
e0 - e16; e21		Errore Interno
e17 - e19		Corto Circuito
e20		Errore Tensione
e22 - e30		Errore Tensione
e31		Errore Protocollo
e32 - e35		Sovratemperatura
e37		Tensione bassa
e38		Tensione alta
e39 - e40		Sovracorrente
e43; e44; e45; e54		Sensore di Pressione
e46		Pompa Scollegata

CONDIZIONI DI ERRORE E RIPRISTINO

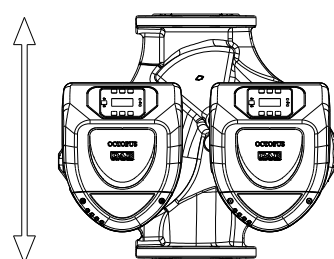
Condizione di errore		
Indicazione display	Descrizione	Ripristino
E0 - E16	Errore interno	<ul style="list-style-type: none"> - Togliere tensione all'EVOPLUS - Dopo aver atteso 5 minuti, rialimentare l'EVOPLUS. - Se l'errore persiste, sostituire l'EVOPLUS.
E37	Bassa tensione di rete (LP)	<ul style="list-style-type: none"> - Togliere tensione all'EVOPLUS - Dopo aver atteso 5 minuti, rialimentare l'EVOPLUS. - Controllare che la tensione di rete sia corretta, eventualmente ripristinarla ai dati di targa.
E38	Alta tensione di rete (HP)	<ul style="list-style-type: none"> - Togliere tensione all'EVOPLUS - Dopo aver atteso 5 minuti, rialimentare l'EVOPLUS. - Controllare che la tensione di rete sia corretta, eventualmente ripristinarla ai dati di targa.
E32-E35	Surriscaldamento critico parti elettroniche	<ul style="list-style-type: none"> - Togliere tensione all'EVOPLUS - Dopo aver atteso 5 minuti, togliere l'EVOPLUS dalla pompa e pulire la calotta del motore. - Pulire il dissipatore.
E43-E45; E54	Segnale sensore assente	<ul style="list-style-type: none"> - Verificare il collegamento del sensore. - Se il sensore è in avaria, sostituirlo.
E39-E40	Protezione da sovracorrente	<ul style="list-style-type: none"> - Controllare che il circolatore giri liberamente. - Controllare che l'aggiunta di antigelo non sia superiore alla misura massima del 30%.
E21-E30	Errore di Tensione	<ul style="list-style-type: none"> - Togliere tensione all'EVOPLUS. - Dopo aver atteso 5 minuti, rialimentare l'EVOPLUS. - Controllare che la tensione di rete sia corretta, eventualmente ripristinarla ai dati di targa.
E31	Comunicazione gemellare assente	<ul style="list-style-type: none"> - Verificare l'integrità del cavo di comunicazione gemellare. - Controllare che entrambi i circolatori siano alimentabili.

TIPI DI INSTALLAZIONE :

RISCALDAMENTO E CONDIZIONAMENTO

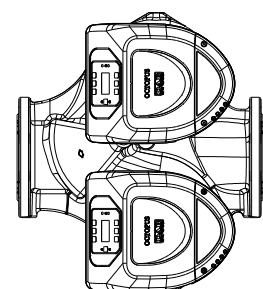


singoli

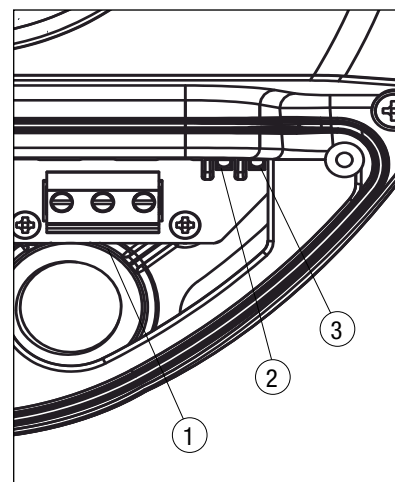
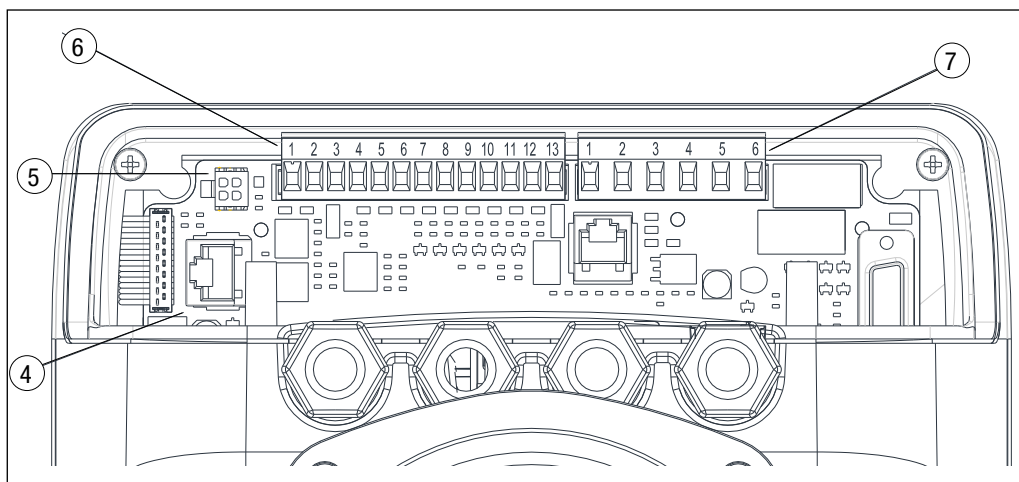


gemellari

SOLO RISCALDAMENTO

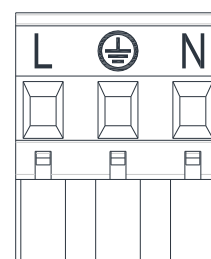


SCHEMA DI COLLEGAMENTO



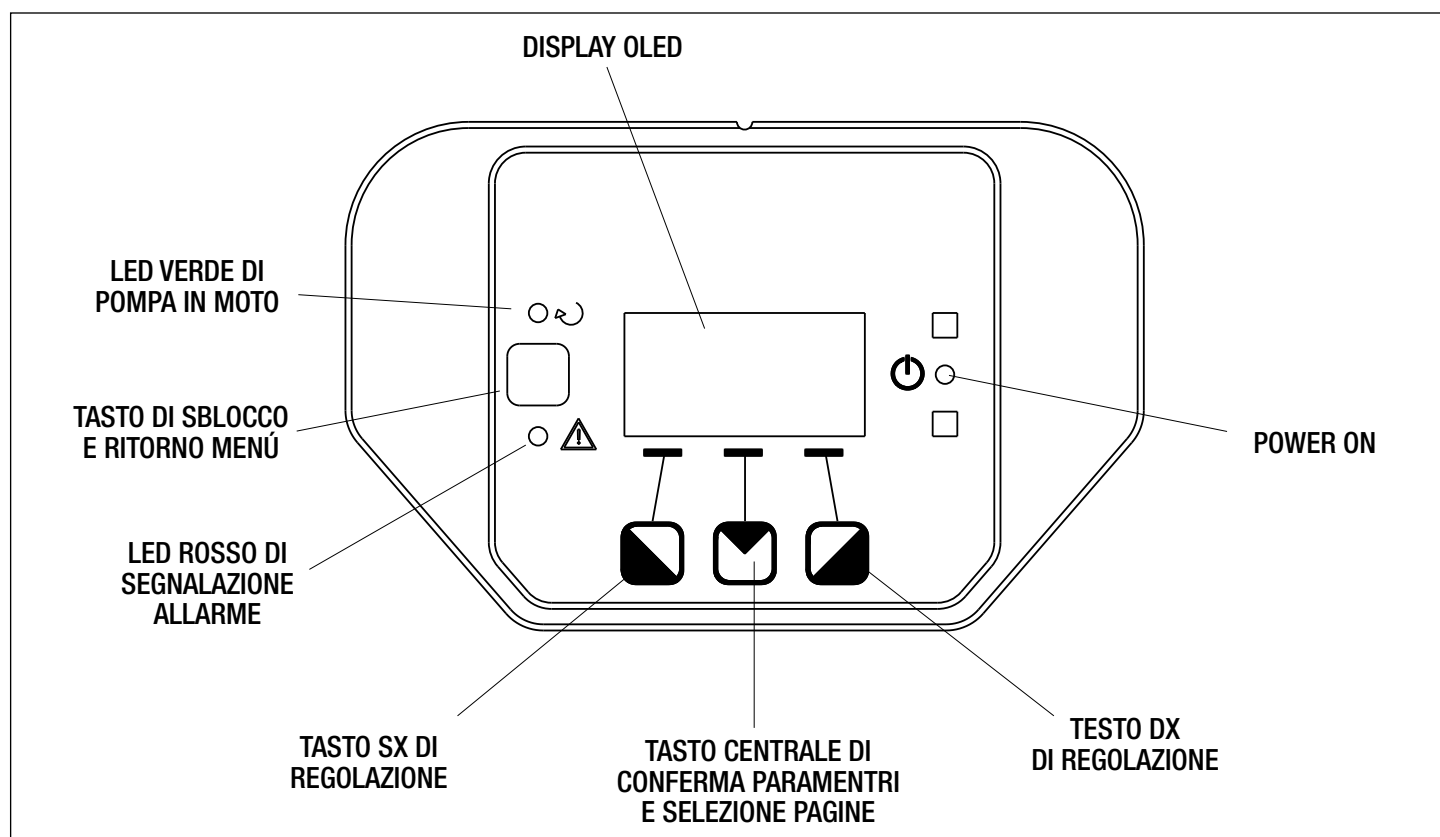
1	Morsetiera estraibile per il collegamento della linea di alimentazione: 1x220-240 V, 50/60 Hz
2	LED ausiliario
3	LED presenza alta tensione
4	Connettore di collegamento per circolatori gemellari
5	Connettore di collegamento per sensore di pressione e temperatura a bordo circolatore (di serie)
6	Morsetiera estraibile 13 poli per il collegamento degli ingressi e dei sistemi MODBUS
7	Morsetiera estraibile 6 poli per segnalazioni di allarme e stato sistema

Collegamento di alimentazione

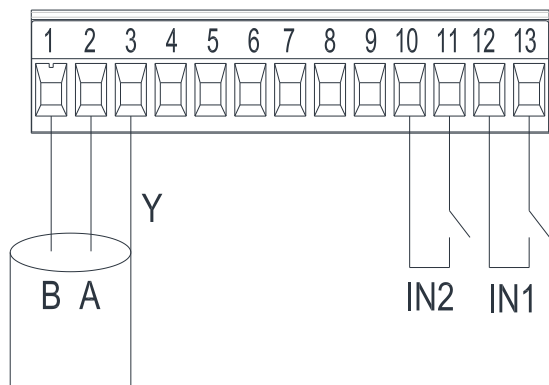


Morsetiera estraibile di alimentazione

INTERFACCIA UTENTE



Ingressi digitali



INGRESSO	N° MORSETTO	TIPO CONTATTO	FUNZIONE ASSOCIATA
IN1	12	Contatto Pulito	EXT: Se attivato da pannello di controllo sarà possibile comandare l'accensione e lo spegnimento della pompa da remoto.
	13		
IN2	10	Contatto Pulito	Economy: Se attivato da pannello di controllo sarà possibile attivare la funzione di riduzione del set-point da remoto.
	11		

Nel caso siano state attivate le funzioni **EXT** ed **Economy** da pannello di controllo, il comportamento del sistema sarà il seguente:

IN1	IN2	STATO SISTEMA
Aperto	Aperto	Pompa ferma
Aperto	Chiuso	Pompa ferma
Chiuso	Aperto	Pompa in marcia con set-point impostato dall'utente
Chiuso	Chiuso	Pompa in marcia con set-point ridotto

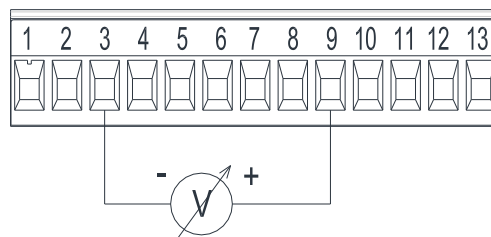
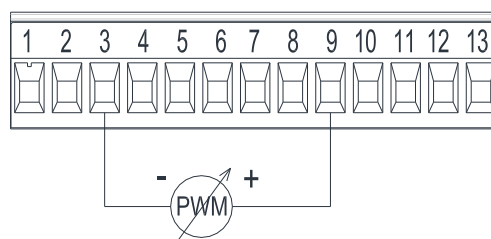
MODBUS

I circolatori EVOPLUS mettono a disposizione una comunicazione seriale tramite un ingresso RS-485. La comunicazione è realizzata in accordo alle specifiche MODBUS.

Attraverso MODBUS è possibile settare i parametri di funzionamento del circolatore da remoto come, ad esempio, la pressione differenziale desiderata, influenza della temperatura, modalità di regolazione ecc. Allo stesso tempo il circolatore può fornire importanti informazioni sullo stato del sistema.

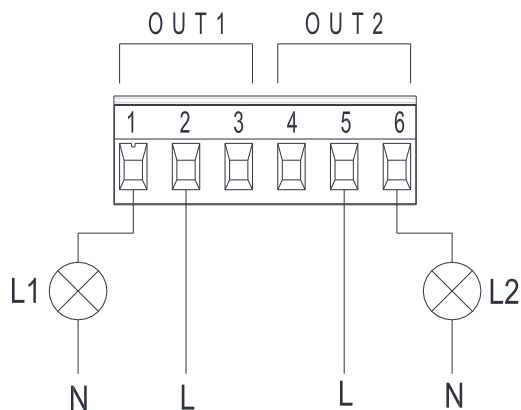
TERMINALI MODBUS	N° MORSETTO	DESCRIZIONE
A	2	Terminale non invertito (+)
B	1	Terminale invertito (-)
Y	3	GND

Ingresso analogico e PWM



Lo schema di collegamento dei segnali esterni 0-10V e PWM. I 2 segnali condividono gli stessi terminali della morsetteria per cui sono mutuamente esclusivi.

Uscite



La luce L1 si accende quando nel sistema è presente un allarme e si spegne quando non si riscontra alcun tipo di anomalia, mentre la luce L2 si accende quando la pompa è in marcia e si spegne quando la pompa è ferma.

USCITA	N° MORSETTO	TIPO CONTATTO	FUNZIONE ASSOCIATA
OUT1	1	NC	Presenza/Assenza di allarmi nel sistema
	2	COM	
	3	NO	
OUT2	4	NC	Pompa in marcia/ Pompa ferma
	5	COM	
	6	NO	

Le uscite OUT1 e OUT2 sono disponibili sulla morsetteria estraibile a 6 poli dove è riportata anche la tipologia di contatto (NC = Normalmente Chiuso, COM = Comune, NO = Normalmente Aperto).

CARATTERISTICHE DEI CONTATTI DI USCITA	
Max tensione sopportabile [V]	250
Max corrente sopportabile [A]	5 - Se carico resistivo 2,5 - Se carico induttivo
Max sezione del cavo accettata [mm²]	1,5

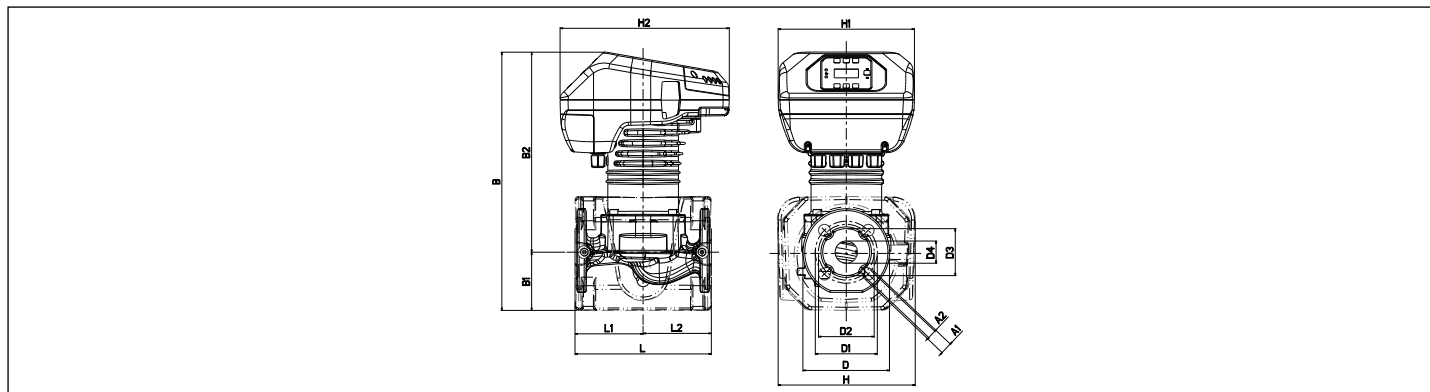
Le curve di prestazione sono basate su valori di viscosità cinematica = 1 mm²/s e densità pari a 1000 kg/m³. Tolleranza delle curve secondo ISO9906.

CIRCOLATORI ELETTRICI PER IMPIANTI COLLETTIVI DI RISCALDAMENTO E CONDIZIONAMENTO

Campo di temperatura del liquido: da -10°C a +110°C

Massima pressione di esercizio: 16 bar (1600 kPa)

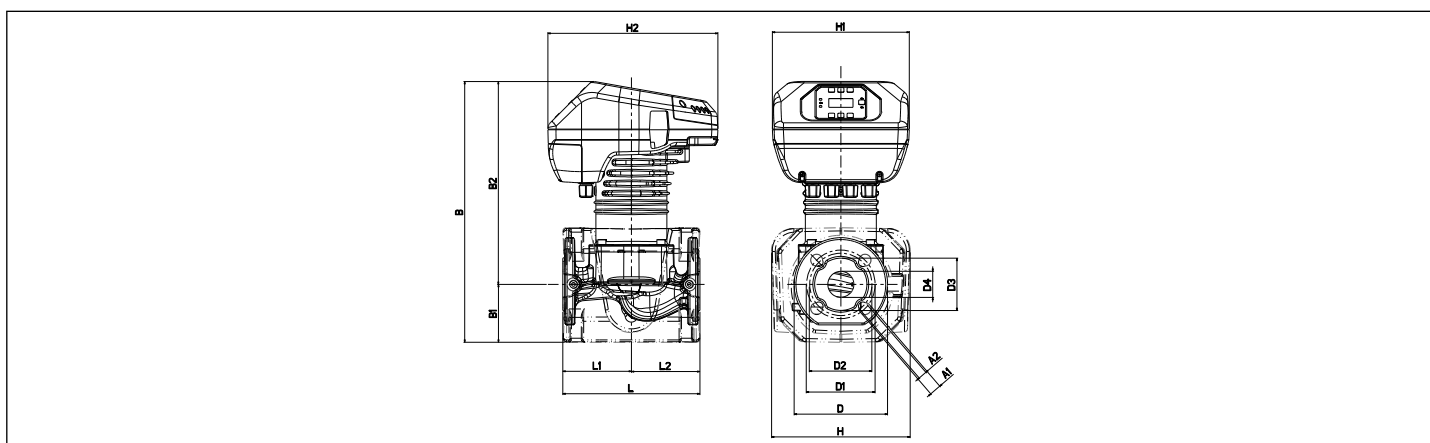
MODELLO	ALIMENTAZ. 50/60 Hz	INTERASSE mm	CONTROFLANGE A RICHIESTA	DATI ELETTRICI	EEI	MINIMA PRESSIONE DI BATTENTE		
				P1 MAX W		t°	90°	100°
EVOPLUS B 120/220.32 M	220/240 V	220	DN 32 PN 6	340	EEI ≤ 0,22	m.c.a.	20	25



Dimensioni e peso

L	L1	L2	A1	A2	B	B1	B2	D	D1	D2	D3	D4	H	H1	H2	PESO (Kg)
220	110	110	19	14	417	94	323	140	100	90	76	36	222	220	273	14

MODELLO	ALIMENTAZ. 50/60 Hz	INTERASSE mm	CONTROFLANGE A RICHIESTA	DATI ELETTRICI	EEI	MINIMA PRESSIONE DI BATTENTE		
				P1 MAX W		t°	90°	100°
EVOPLUS B 40/220.40 M	220/240 V	220	DN 40 PN 10	90	EEI ≤ 0,24	m.c.a.	20	25
EVOPLUS B 60/220.40 M	220/240 V	220	DN 40 PN 10	175	EEI ≤ 0,23	m.c.a.	20	25
EVOPLUS B 80/220.40 M	220/240 V	220	DN 40 PN 10	260	EEI ≤ 0,21	m.c.a.	20	25
EVOPLUS B 100/220.40 M	220/240 V	220	DN 40 PN 10	350	EEI ≤ 0,20	m.c.a.	20	25



Dimensioni e peso

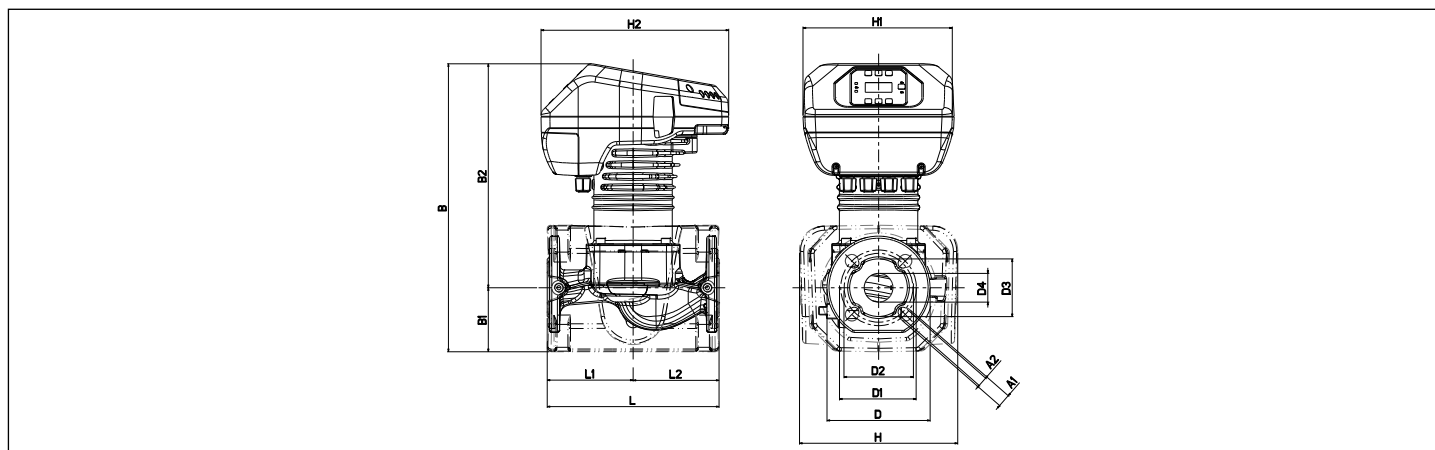
L	L1	L2	A1	A2	B	B1	B2	D	D1	D2	D3	D4	H	H1	H2	PESO (Kg)
220	110	110	19	14	419	93	326	150	110	100	84	42	222	220	273	15,5

CIRCOLATORI ELETTRICI PER IMPIANTI COLLETTIVI DI RISCALDAMENTO E CONDIZIONAMENTO

Campo di temperatura del liquido: da -10°C a +110°C

Massima pressione di esercizio: 16 bar (1600 kPa)

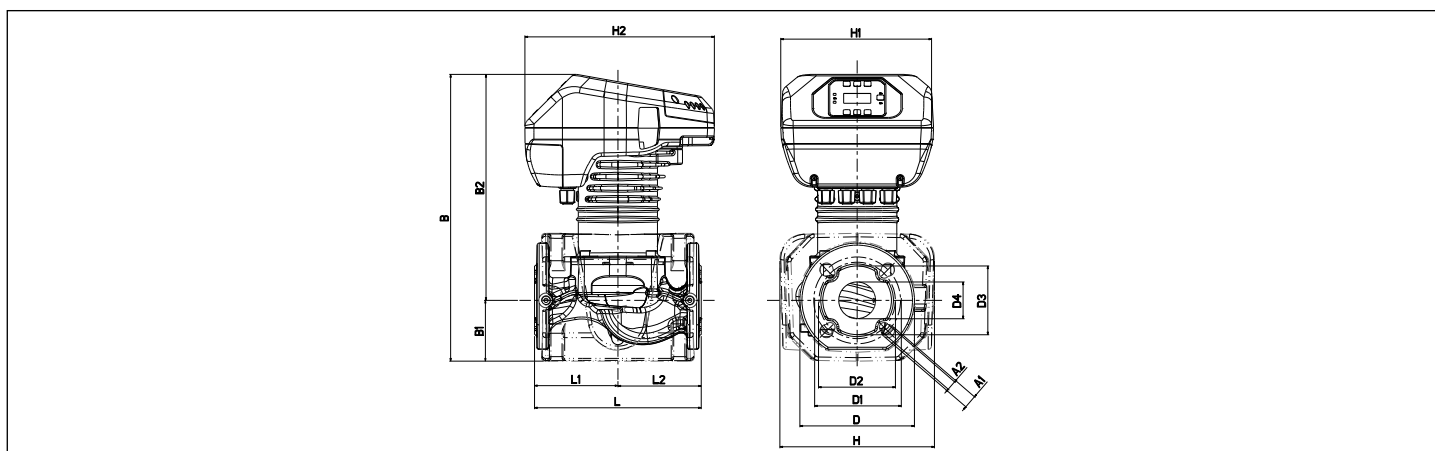
MODELLO	ALIMENTAZ. 50/60 Hz	INTERASSE mm	CONTROFLANGE A RICHIESTA	DATI ELETTRICI		MINIMA PRESSIONE DI BATTENTE		
				P1 MAX W	EEI	t°	90°	100°
EVOPLUS B 120/250.40 M	220/240 V	250	DN 40 PN 10	465	EEI ≤ 0,20	m.c.a.	20	25
EVOPLUS B 150/250.40 M	220/240 V	250	DN 40 PN 10	610	EEI ≤ 0,20	m.c.a.	20	25
EVOPLUS B 180/250.40 M	220/240 V	250	DN 40 PN 10	610	EEI ≤ 0,20	m.c.a.	20	25



Dimensioni e peso

L	L1	L2	A1	A2	B	B1	B2	D	D1	D2	D3	D4	H	H1	H2	PESO (Kg)
250	125	125	19	14	419	93	326	150	110	100	84	42	230	220	273	16

MODELLO	ALIMENTAZ. 50/60 Hz	INTERASSE mm	CONTROFLANGE A RICHIESTA	DATI ELETTRICI		MINIMA PRESSIONE DI BATTENTE		
				P1 MAX W	EEI	t°	90°	100°
EVOPLUS B 40/240.50 M	220/240 V	240	DN 50 PN 10	140	EEI ≤ 0,23	m.c.a.	20	25
EVOPLUS B 60/240.50 M	220/240 V	240	DN 50 PN 10	260	EEI ≤ 0,21	m.c.a.	20	25
EVOPLUS B 80/240.50 M	220/240 V	240	DN 50 PN 10	330	EEI ≤ 0,21	m.c.a.	20	25



Dimensioni e peso

L	L1	L2	A1	A2	B	B1	B2	D	D1	D2	D3	D4	H	H1	H2	PESO (Kg)
240	120	120	19	14	413	87	325	165	125	110	99	53	222	220	273	17

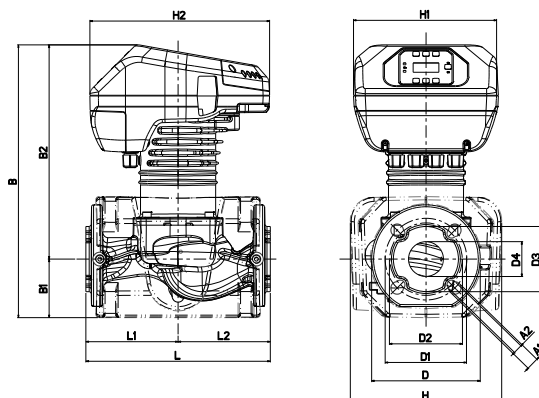
Le curve di prestazione sono basate su valori di viscosità cinematica = 1 mm²/s e densità pari a 1000 kg/m³. Tolleranza delle curve secondo ISO9906.

CIRCOLATORI ELETTRONICI PER IMPIANTI COLLETTIVI DI RISCALDAMENTO E CONDIZIONAMENTO

Campo di temperatura del liquido: da -10°C a +110°C

Massima pressione di esercizio: 16 bar (1600 kPa)

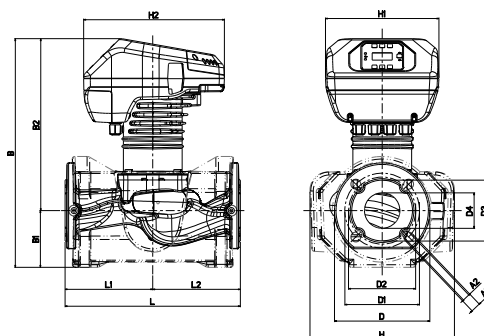
MODELLO	ALIMENTAZ. 50/60 Hz	INTERASSE mm	CONTROFLANGE A RICHIESTA	DATI ELETTRICI	EEI	MINIMA PRESSIONE DI BATTENTE		
				P1 MAX W		t°	90°	100°
EVOPLUS B 100/280.50 M	220/240 V	280	DN 50 PN 10	430	EEI ≤ 0,20	m.c.a.	20	25
EVOPLUS B 120/280.50 M	220/240 V	280	DN 50 PN 10	530	EEI ≤ 0,19	m.c.a.	20	25
EVOPLUS B 150/280.50 M	220/240 V	280	DN 50 PN 10	640	EEI ≤ 0,19	m.c.a.	20	25
EVOPLUS B 180/280.50 M	220/240 V	280	DN 50 PN 10	750	EEI ≤ 0,19	m.c.a.	20	25



Dimensioni e peso

L	L1	L2	A1	A2	B	B1	B2	D	D1	D2	D3	D4	H	H1	H2	PESO (Kg)
280	140	140	19	14	413	87	325	165	125	110	99	53	230	220	273	18

MODELLO	ALIMENTAZ. 50/60 Hz	INTERASSE mm	CONTROFLANGE A RICHIESTA	DATI ELETTRICI	EEI	MINIMA PRESSIONE DI BATTENTE		
				P1 MAX W		t°	90°	100°
EVOPLUS B 40/340.65 M	220/240 V	340	DN 65 PN 10	190	EEI ≤ 0,21	m.c.a.	20	25
EVOPLUS B 60/340.65 M	220/240 V	340	DN 65 PN 10	355	EEI ≤ 0,20	m.c.a.	20	25
EVOPLUS B 80/340.65 M	220/240 V	340	DN 65 PN 10	465	EEI ≤ 0,19	m.c.a.	20	25
EVOPLUS B 100/340.65 M	220/240 V	340	DN 65 PN 10	590	EEI ≤ 0,18	m.c.a.	20	25
EVOPLUS B 120/340.65 M	220/240 V	340	DN 65 PN 10	730	EEI ≤ 0,18	m.c.a.	20	25
EVOPLUS B 150/340.65 M	220/240 V	340	DN 65 PN 10	1210	EEI ≤ 0,18	m.c.a.	20	25



Dimensioni e peso

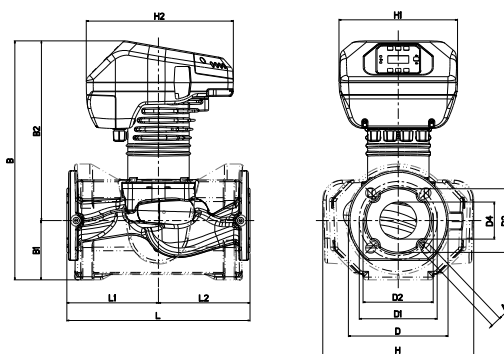
L	L1	L2	A1	A2	B	B1	B2	D	D1	D2	D3	D4	H	H1	H2	PESO (Kg)
340	170	170	19	14	443	110	333	185	145	130	118	69	280	220	273	20

CIRCOLATORI ELETTRONICI PER IMPIANTI COLLETTIVI DI RISCALDAMENTO E CONDIZIONAMENTO

Campo di temperatura del liquido: da -10°C a +110°C

Massima pressione di esercizio: 16 bar (1600 kPa)

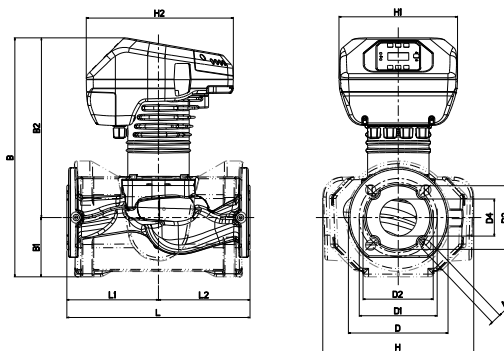
MODELLO	ALIMENTAZ. 50/60 Hz	INTERASSE mm	CONTROFLANGE A RICHIESTA	DATI ELETTRICI	EEI	MINIMA PRESSIONE DI BATTENTE		
				P1 MAX W		t°	90°	100°
EVOPLUS B 40/360.80 M	220/240 V	360	DN 80 PN 16	330	EEI ≤ 0,19	m.c.a.	20	25
EVOPLUS B 60/360.80 M	220/240 V	360	DN 80 PN 16	535	EEI ≤ 0,20	m.c.a.	20	25
EVOPLUS B 80/360.80 M	220/240 V	360	DN 80 PN 16	670	EEI ≤ 0,20	m.c.a.	20	25
EVOPLUS B 100/360.80 M	220/240 V	360	DN 80 PN 16	1005	EEI ≤ 0,19	m.c.a.	20	25
EVOPLUS B 120/360.80 M	220/240 V	360	DN 80 PN 16	1235	EEI ≤ 0,19	m.c.a.	20	25



Dimensioni e peso

L	L1	L2	A1	B	B1	B2	D	D1	D3	D4	H	H1	H2	PESO (Kg)
360	180	180	19	446	106	340	200	160	132	80	279	220	273	25

MODELLO	ALIMENTAZ. 50/60 Hz	INTERASSE mm	CONTROFLANGE A RICHIESTA	DATI ELETTRICI	EEI	MINIMA PRESSIONE DI BATTENTE		
				P1 MAX W		t°	90°	100°
EVOPLUS B 40/450.100 M	220/240 V	450	DN 100 PN 16	530	EEI ≤ 0,19	m.c.a.	20	25
EVOPLUS B 60/450.100 M	220/240 V	450	DN 100 PN 16	760	EEI ≤ 0,18	m.c.a.	20	25
EVOPLUS B 80/450.100 M	220/240 V	450	DN 100 PN 16	1080	EEI ≤ 0,18	m.c.a.	20	25
EVOPLUS B 100/450.100 M	220/240 V	450	DN 100 PN 16	1380	EEI ≤ 0,19	m.c.a.	20	25
EVOPLUS B 120/450.100 M	220/240 V	450	DN 100 PN 16	1560	EEI ≤ 0,19	m.c.a.	20	25



Dimensioni e peso

L	L1	L2	A1	B	B1	B2	D	D1	D3	D4	H	H1	H2	PESO (Kg)
450	225	225	19	463	110	353	220	180	156	105	292	220	273	30

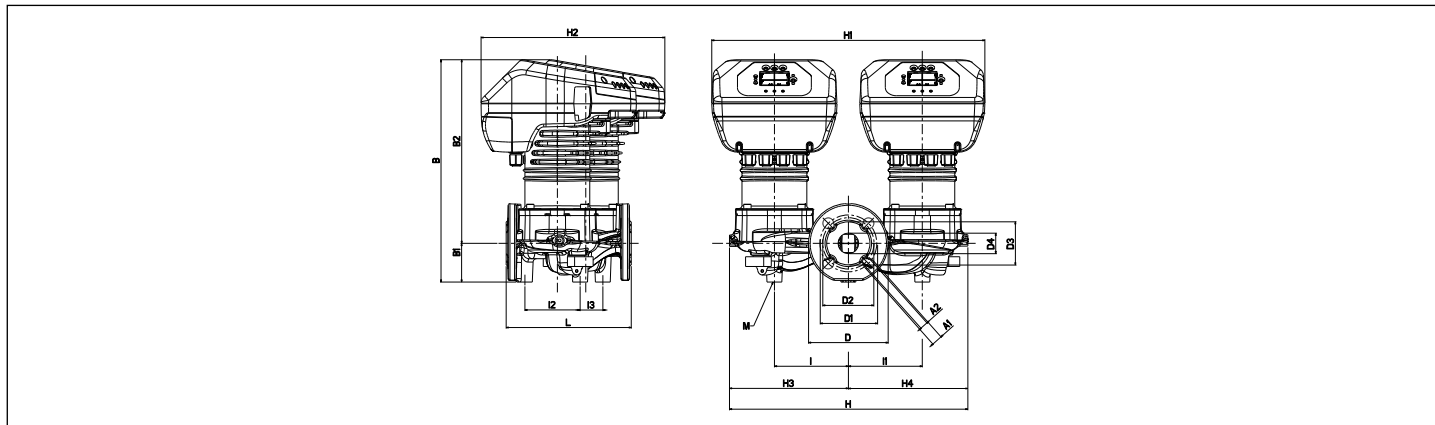
Le curve di prestazione sono basate su valori di viscosità cinematica = 1 mm²/s e densità pari a 1000 kg/m³. Tolleranza delle curve secondo ISO9906.

CIRCOLATORI ELETTRICI PER IMPIANTI COLLETTIVI DI RISCALDAMENTO E CONDIZIONAMENTO

Campo di temperatura del liquido: da -10°C a +110°C

Massima pressione di esercizio: 16 bar (1600 kPa)

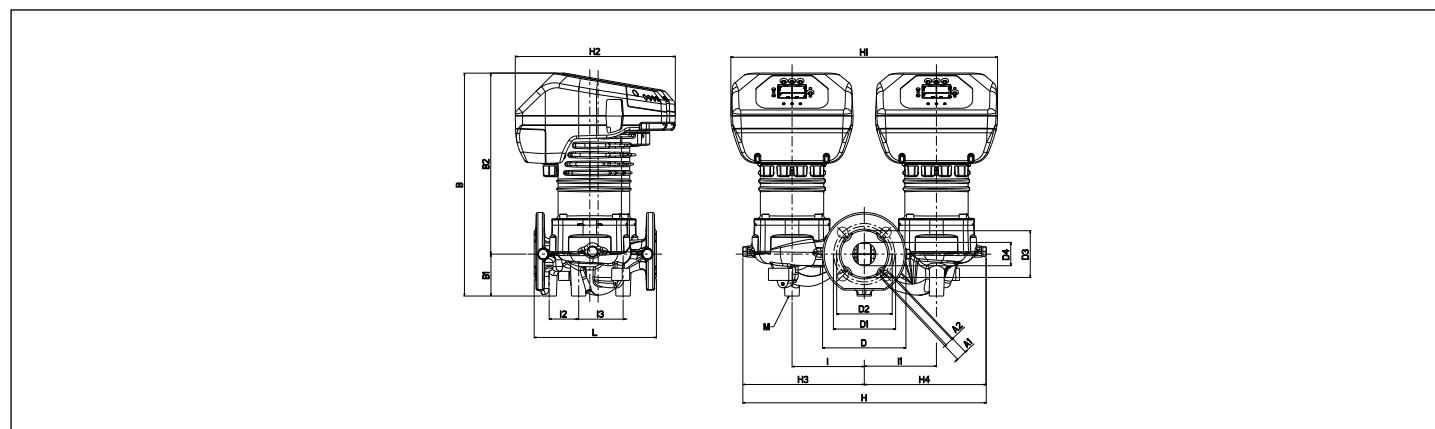
MODELLO	ALIMENTAZ. 50/60 Hz	INTERASSE mm	CONTROFLANGE A RICHIESTA	DATI ELETTRICI	EEI	MINIMA PRESSIONE DI BATTENTE		
				P1 MAX W		t°	90°	100°
EVOPLUS D 120/220.32 M	220/240 V	220	DN 32 PN 6	340	EEI ≤ 0,22	m.c.a.	20	25



Dimensioni e peso

L	A1	A2	B	B1	B2	D	D1	D2	D3	D4	I	I1	I2	I3	M	H	H1	H2	H3	H4	PESO (Kg)
220	19	14	391	68	323	140	100	90	76	36	130	130	97	40	M12	419	480	323	209	210	29

MODELLO	ALIMENTAZ. 50/60 Hz	INTERASSE mm	CONTROFLANGE A RICHIESTA	DATI ELETTRICI	EEI	MINIMA PRESSIONE DI BATTENTE		
				P1 MAX W		t°	90°	100°
EVOPLUS D 40/220.40 M	220/240 V	220	DN 40 PN 10	90	EEI ≤ 0,25	m.c.a.	20	25
EVOPLUS D 60/220.40 M	220/240 V	220	DN 40 PN 10	175	EEI ≤ 0,25	m.c.a.	20	25
EVOPLUS D 80/220.40 M	220/240 V	220	DN 40 PN 10	260	EEI ≤ 0,25	m.c.a.	20	25
EVOPLUS D 100/220.40 M	220/240 V	220	DN 40 PN 10	350	EEI ≤ 0,25	m.c.a.	20	25



Dimensioni e peso

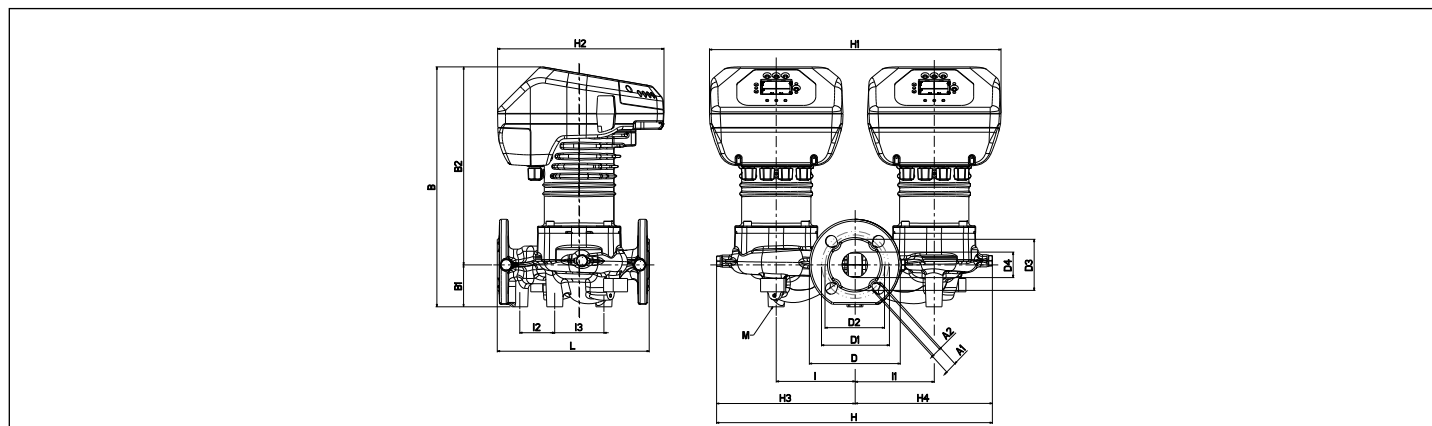
L	A1	A2	B	B1	B2	D	D1	D2	D3	D4	I	I1	I2	I3	M	H	H1	H2	H3	H4	PESO (Kg)
220	19	14	436	75	361	150	110	100	84	42	130	130	53	80	M12	438	480	288	219	218	31

CIRCOLATORI ELETTRICI PER IMPIANTI COLLETTIVI DI RISCALDAMENTO E CONDIZIONAMENTO

Campo di temperatura del liquido: da -10°C a +110°C

Massima pressione di esercizio: 16 bar (1600 kPa)

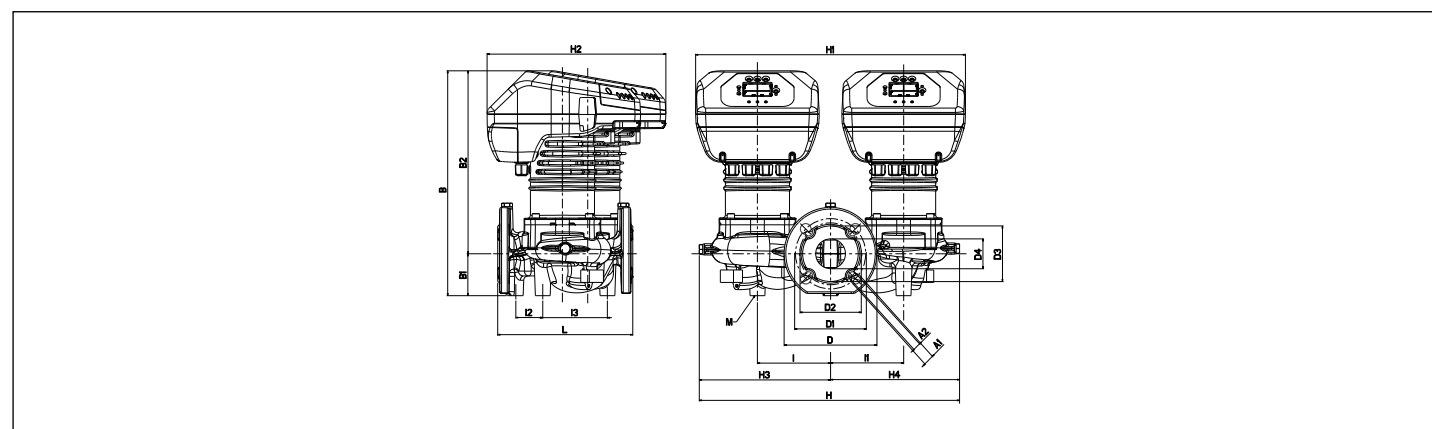
MODELLO	ALIMENTAZ. 50/60 Hz	INTERASSE mm	CONTROFLANGE A RICHIESTA	DATI ELETTRICI		MINIMA PRESSIONE DI BATTENTE		
				P1 MAX W	EEl	t°	90°	100°
EVOPLUS D 120/250.40 M	220/240 V	250	DN 40 PN 10	465	EEl ≤ 0,23	m.c.a.	20	25
EVOPLUS D 150/250.40 M	220/240 V	250	DN 40 PN 10	610	EEl ≤ 0,23	m.c.a.	20	25
EVOPLUS D 180/250.40 M	220/240 V	250	DN 40 PN 10	610	EEl ≤ 0,23	m.c.a.	20	25



Dimensioni e peso

L	A1	A2	B	B1	B2	D	D1	D2	D3	D4	I	I1	I2	I3	M	H	H1	H2	H3	H4	PESO (Kg)
250	19	14	395	69	326	150	110	100	84	42	130	130	58	81	M12	454	480	274	228	226	32

MODELLO	ALIMENTAZ. 50/60 Hz	INTERASSE mm	CONTROFLANGE A RICHIESTA	DATI ELETTRICI		MINIMA PRESSIONE DI BATTENTE		
				P1 MAX W	EEl	t°	90°	100°
EVOPLUS D 40/240.50 M	220/240 V	240	DN 50 PN 10	140	EEl ≤ 0,23	m.c.a.	20	25
EVOPLUS D 60/240.50 M	220/240 V	240	DN 50 PN 10	260	EEl ≤ 0,22	m.c.a.	20	25
EVOPLUS D 80/240.50 M	220/240 V	240	DN 50 PN 10	330	EEl ≤ 0,22	m.c.a.	20	25



Dimensioni e peso

L	A1	A2	B	B1	B2	D	D1	D2	D3	D4	I	I1	I2	I3	M	H	H1	H2	H3	H4	PESO (Kg)
240	19	14	400	75	325	165	125	110	99	53	130	130	48	115	M12	463	480	318	233	230	33

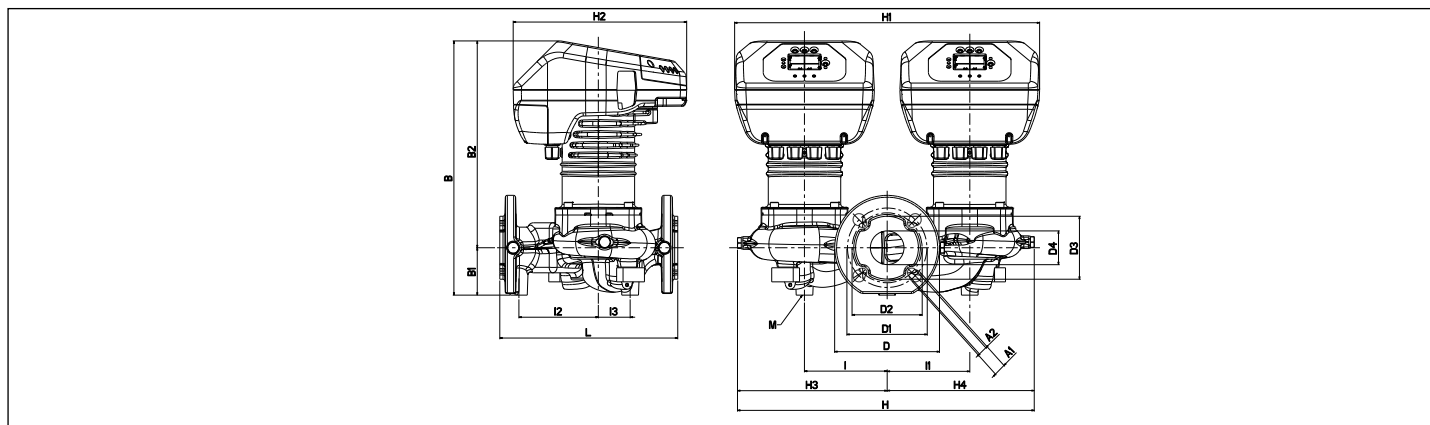
Le curve di prestazione sono basate su valori di viscosità cinematica = 1 mm²/s e densità pari a 1000 kg/m³. Tolleranza delle curve secondo ISO9906.

CIRCOLATORI ELETTRONICI PER IMPIANTI COLLETTIVI DI RISCALDAMENTO E CONDIZIONAMENTO

Campo di temperatura del liquido: da -10°C a +110°C

Massima pressione di esercizio: 16 bar (1600 kPa)

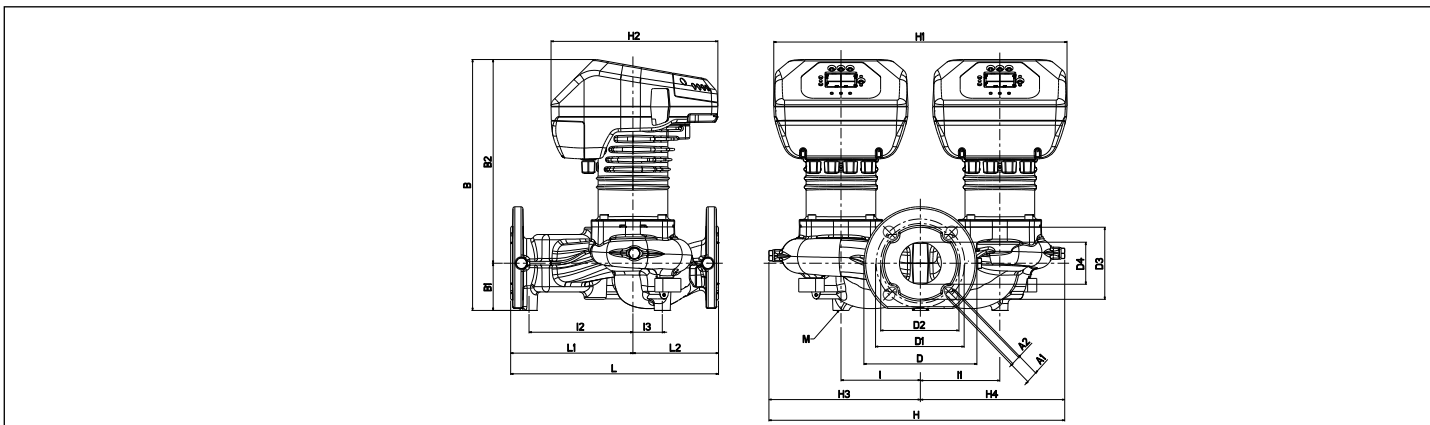
MODELLO	ALIMENTAZ. 50/60 Hz	INTERASSE mm	CONTROFLANGE A RICHIESTA	DATI ELETTRICI		MINIMA PRESSIONE DI BATTENTE		
				P1 MAX W	EEl	t°	90°	100°
EVOPLUS D 100/280.50 M	220/240 V	280	DN 50 PN 10	430	EEl ≤ 0,22	m.c.a.	20	25
EVOPLUS D 120/280.50 M	220/240 V	280	DN 50 PN 10	530	EEl ≤ 0,22	m.c.a.	20	25
EVOPLUS D 150/280.50 M	220/240 V	280	DN 50 PN 10	640	EEl ≤ 0,21	m.c.a.	20	25
EVOPLUS D 180/280.50 M	220/240 V	280	DN 50 PN 10	750	EEl ≤ 0,21	m.c.a.	20	25



Dimensioni e peso

L	A1	A2	B	B1	B2	D	D1	D2	D3	D4	I	I1	I2	I3	M	H	H1	H2	H3	H4	PESO (Kg)
280	19	14	400	75	325	165	125	110	99	53	130	130	125	50	M12	467	480	273	235	232	34

MODELLO	ALIMENTAZ. 50/60 Hz	INTERASSE mm	CONTROFLANGE A RICHIESTA	DATI ELETTRICI		MINIMA PRESSIONE DI BATTENTE		
				P1 MAX W	EEl	t°	90°	100°
EVOPLUS D 40/340.65 M	220/240 V	340	DN 65 PN 10	190	EEl ≤ 0,21	m.c.a.	20	25
EVOPLUS D 60/340.65 M	220/240 V	340	DN 65 PN 10	355	EEl ≤ 0,21	m.c.a.	20	25
EVOPLUS D 80/340.65 M	220/240 V	340	DN 65 PN 10	465	EEl ≤ 0,21	m.c.a.	20	25
EVOPLUS D 100/340.65 M	220/240 V	340	DN 65 PN 10	590	EEl ≤ 0,20	m.c.a.	20	25
EVOPLUS D 120/340.65 M	220/240 V	340	DN 65 PN 10	730	EEl ≤ 0,20	m.c.a.	20	25
EVOPLUS D 150/340.65 M	220/240 V	340	DN 65 PN 10	1210	EEl ≤ 0,20	m.c.a.	20	25



Dimensioni e peso

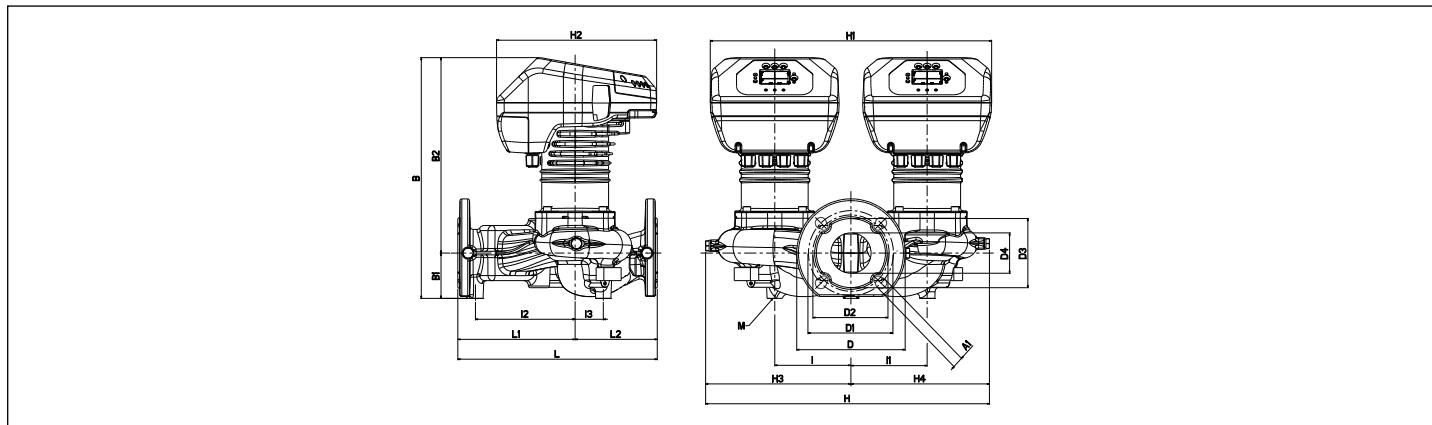
L	L1	L2	A1	A2	B	B1	B2	D	D1	D2	D3	D4	I	I1	I2	I3	M	H	H1	H2	H3	H4	PESO (Kg)
340	200	140	19	14	411	77	334	185	145	130	118	69	130	130	170	48	M12	484	480	273	248	236	37

CIRCOLATORI ELETTRICI PER IMPIANTI COLLETTIVI DI RISCALDAMENTO E CONDIZIONAMENTO

Campo di temperatura del liquido: da -10°C a +110°C

Massima pressione di esercizio: 16 bar (1600 kPa)

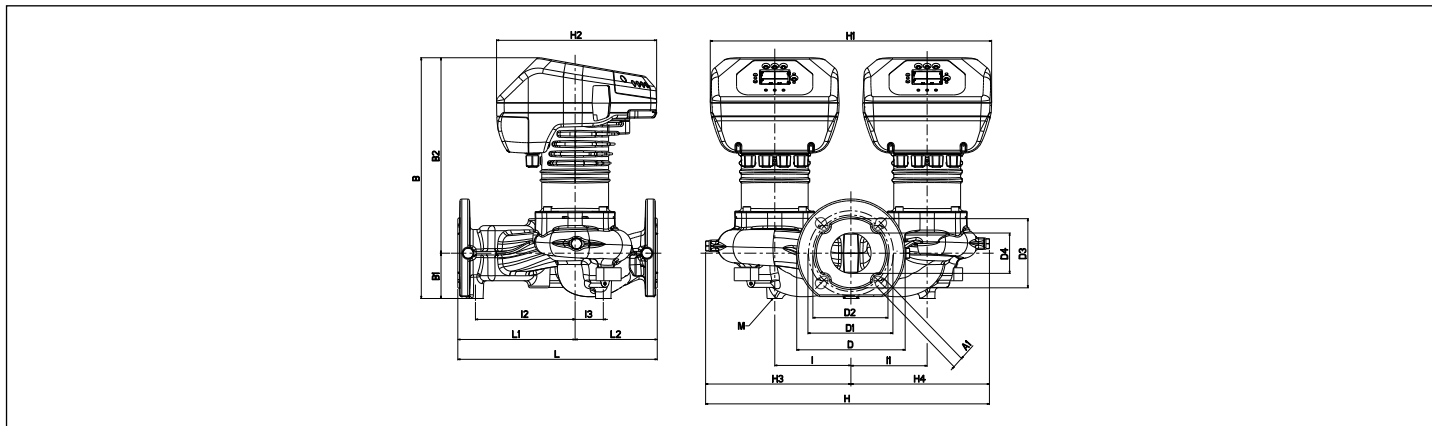
MODELLO	ALIMENTAZ. 50/60 Hz	INTERASSE mm	CONTROFLANGE A RICHIESTA	DATI ELETTRICI		MINIMA PRESSIONE DI BATTENTE		
				P1 MAX W	EEl	t°	90°	100°
EVOPLUS D 40/360.80 M	220/240 V	360	DN 80 PN 16	330	EEl ≤ 0,20	m.c.a.	20	25
EVOPLUS D 60/360.80 M	220/240 V	360	DN 80 PN 16	535	EEl ≤ 0,20	m.c.a.	20	25
EVOPLUS D 80/360.80 M	220/240 V	360	DN 80 PN 16	670	EEl ≤ 0,20	m.c.a.	20	25
EVOPLUS D 100/360.80 M	220/240 V	360	DN 80 PN 16	1005	EEl ≤ 0,19	m.c.a.	20	25
EVOPLUS D 120/360.80 M	220/240 V	360	DN 80 PN 16	1235	EEl ≤ 0,19	m.c.a.	20	25



Dimensioni e peso

L	L1	L2	A1	B	B1	B2	D	D1	D3	D4	I	I1	I2	I3	M	H	H1	H2	H3	H4	PESO (Kg)
360	200	160	19	437	96	341	200	160	132	80	130	130	160	58	M12	515	480	273	262	253	44

MODELLO	ALIMENTAZ. 50/60 Hz	INTERASSE mm	CONTROFLANGE A RICHIESTA	DATI ELETTRICI		MINIMA PRESSIONE DI BATTENTE		
				P1 MAX W	EEl	t°	90°	100°
EVOPLUS D 40/450.100 M	220/240 V	450	DN 100 PN 16	530	EEl ≤ 0,19	m.c.a.	20	25
EVOPLUS D 60/450.100 M	220/240 V	450	DN 100 PN 16	760	EEl ≤ 0,19	m.c.a.	20	25
EVOPLUS D 80/450.100 M	220/240 V	450	DN 100 PN 16	1080	EEl ≤ 0,20	m.c.a.	20	25
EVOPLUS D 100/450.100 M	220/240 V	450	DN 100 PN 16	1380	EEl ≤ 0,20	m.c.a.	20	25
EVOPLUS D 120/450.100 M	220/240 V	450	DN 100 PN 16	1560	EEl ≤ 0,20	m.c.a.	20	25



Dimensioni e peso

L	L1	L2	A1	B	B1	B2	D	D1	D3	D4	I	I1	I2	I3	M	H	H1	H2	H3	H4	PESO (Kg)
450	260	190	19	456	103	353	220	180	156	105	135	135	200	43	12	517	490	273	265	252	53

Le curve di prestazione sono basate su valori di viscosità cinematica = 1 mm²/s e densità pari a 1000 kg/m³. Tolleranza delle curve secondo ISO9906.

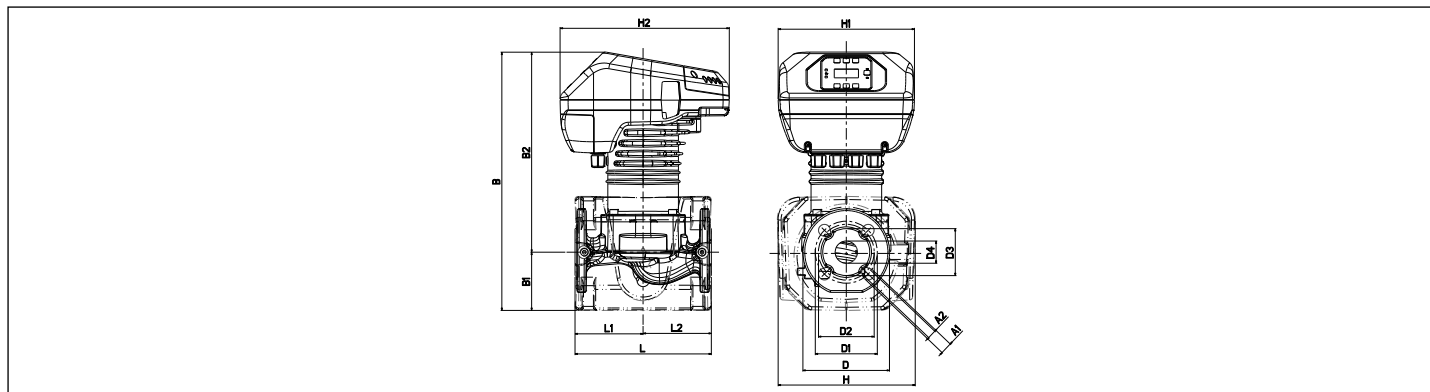
CIRCOLATORI ELETTRICI PER IMPIANTI DI RICIRCOLO ACQUA SANITARIA

Campo di temperatura del liquido: da -10°C a +110°C

Massima pressione di esercizio: 16 bar (1600 kPa)

MODELLO	ALIMENTAZ. 50/60 Hz	INTERASSE mm	CONTROFLANGE A RICHIESTA	DATI ELETTRICI			MINIMA PRESSIONE DI BATTENTE		
				P1 MAX W	t°	90°	100°		
EVOPLUS B 120/220.32 SAN M *	220/240 V	220	DN 32 PN 6	340	m.c.a.	20	25		

* Disponibile a partire dal 2013

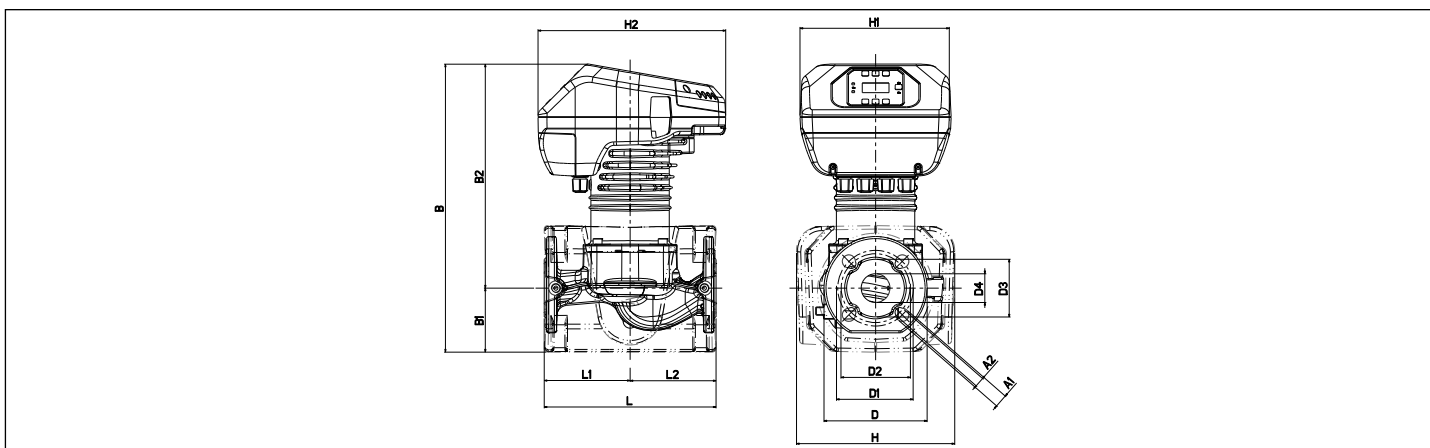


Dimensioni e peso

L	L1	L2	A1	A2	B	B1	B2	D	D1	D2	D3	D4	H	H1	H2	PESO (Kg)
220	110	110	19	14	417	94	323	140	100	90	76	36	222	220	273	14

MODELLO	ALIMENTAZ. 50/60 Hz	INTERASSE mm	CONTROFLANGE A RICHIESTA	DATI ELETTRICI			MINIMA PRESSIONE DI BATTENTE		
				P1 MAX W	t°	90°	100°		
EVOPLUS B 120/250.40 SAN M *	220/240 V	250	DN 40 PN 10	465	m.c.a.	20	25		
EVOPLUS B 150/250.40 SAN M *	220/240 V	250	DN 40 PN 10	610	m.c.a.	20	25		
EVOPLUS B 180/250.40 SAN M *	220/240 V	250	DN 40 PN 10	610	m.c.a.	20	25		

* Disponibile a partire dal 2013



Dimensioni e peso

L	L1	L2	A1	A2	B	B1	B2	D	D1	D2	D3	D4	H	H1	H2	PESO (Kg)
250	125	125	19	14	419	93	326	150	110	100	84	42	230	220	273	16

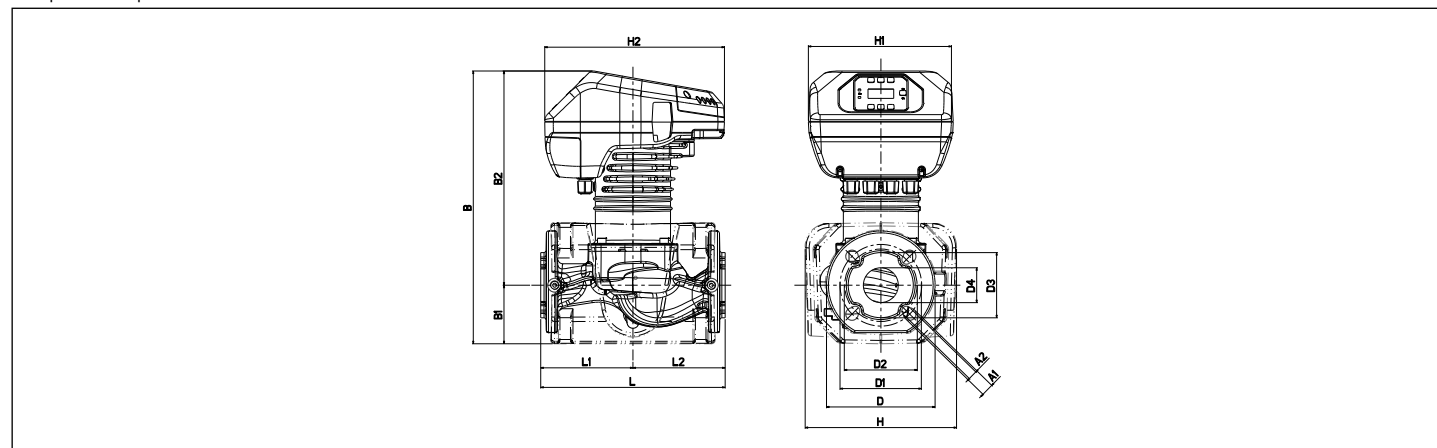
CIRCOLATORI ELETTRONICI PER IMPIANTI DI RICIRCOLO ACQUA SANITARIA

Campo di temperatura del liquido: da -10°C a +110°C

Massima pressione di esercizio: 16 bar (1600 kPa)

MODELLO	ALIMENTAZ. 50/60 Hz	INTERASSE mm	CONTROFLANGE A RICHIESTA	DATI ELETTRICI		MINIMA PRESSIONE DI BATTENTE		
				P1 MAX W	t°	90°	100°	
EVOPLUS B 100/280.50 SAN M *	220/240 V	280	DN 50 PN 10	430	m.c.a.	20	25	
EVOPLUS B 120/280.50 SAN M *	220/240 V	280	DN 50 PN 10	530	m.c.a.	20	25	
EVOPLUS B 150/280.50 SAN M *	220/240 V	280	DN 50 PN 10	640	m.c.a.	20	25	
EVOPLUS B 180/280.50 SAN M *	220/240 V	280	DN 50 PN 10	750	m.c.a.	20	25	

* Disponibile a partire dal 2013

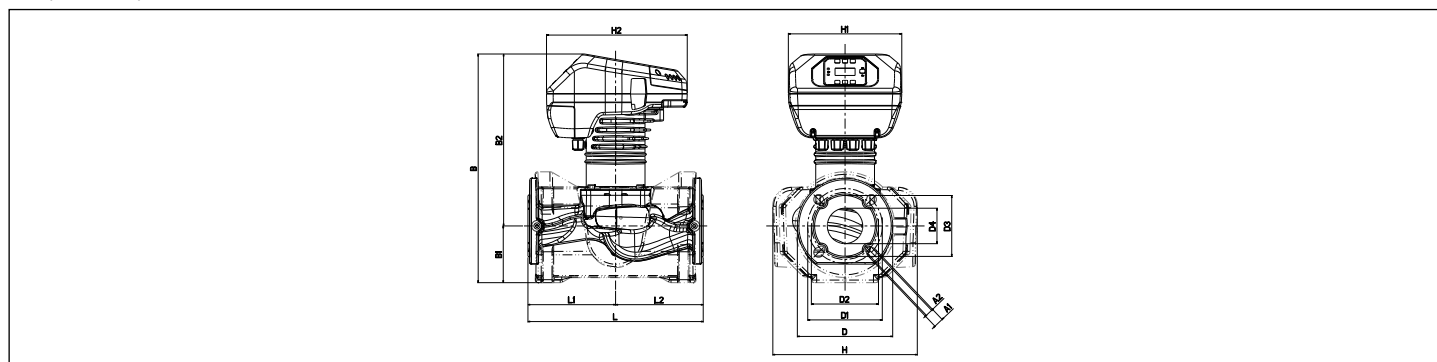


Dimensioni e peso

L	L1	L2	A1	A2	B	B1	B2	D	D1	D2	D3	D4	H	H1	H2	PESO (Kg)
280	140	140	19	14	413	87	325	165	125	110	99	53	230	220	273	18

MODELLO	ALIMENTAZ. 50/60 Hz	INTERASSE mm	CONTROFLANGE A RICHIESTA	DATI ELETTRICI		MINIMA PRESSIONE DI BATTENTE		
				P1 MAX W	t°	90°	100°	
EVOPLUS B 40/340.65 SAN M *	220/240 V	340	DN 65 PN 10	190	m.c.a.	20	25	
EVOPLUS B 60/340.65 SAN M *	220/240 V	340	DN 65 PN 10	355	m.c.a.	20	25	
EVOPLUS B 80/340.65 SAN M *	220/240 V	340	DN 65 PN 10	465	m.c.a.	20	25	
EVOPLUS B 100/340.65 SAN M *	220/240 V	340	DN 65 PN 10	590	m.c.a.	20	25	
EVOPLUS B 120/340.65 SAN M *	220/240 V	340	DN 65 PN 10	730	m.c.a.	20	25	
EVOPLUS B 150/340.65 SAN M *	220/240 V	340	DN 65 PN 10	1210	m.c.a.	20	25	

* Disponibile a partire dal 2013

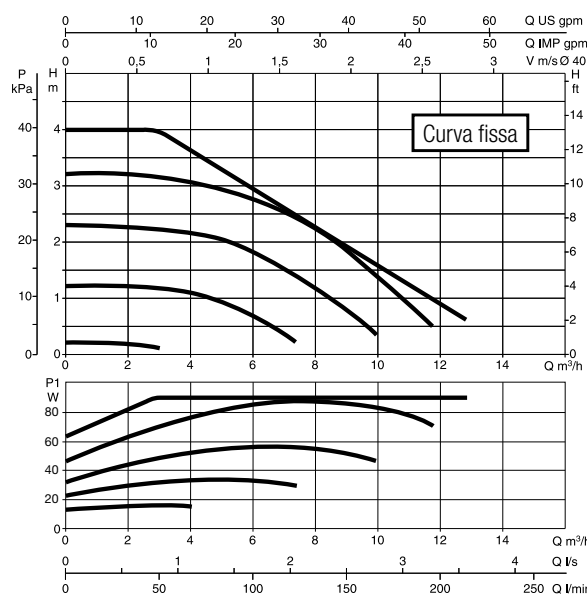
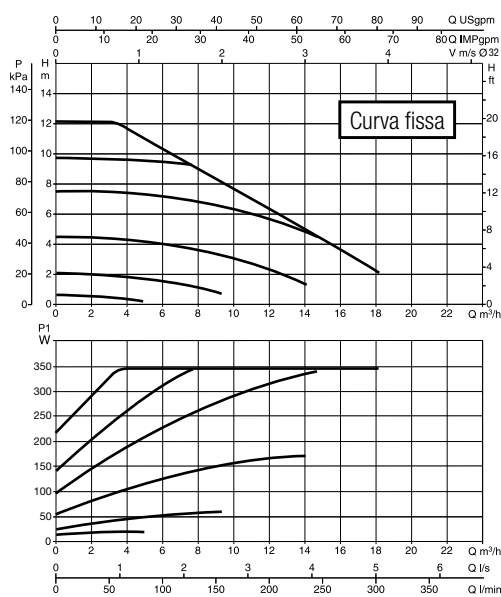
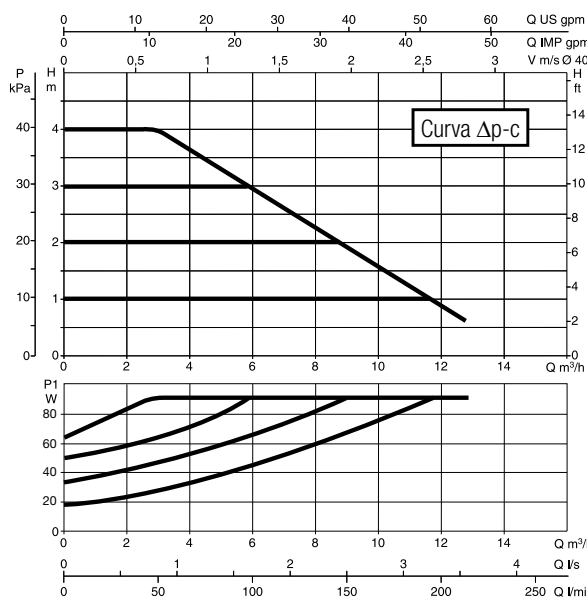
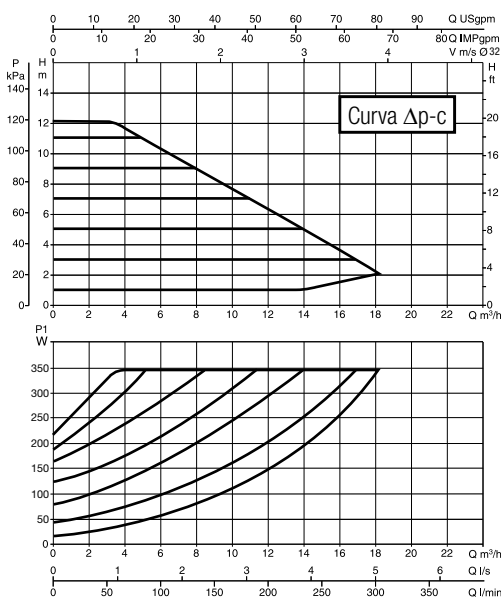
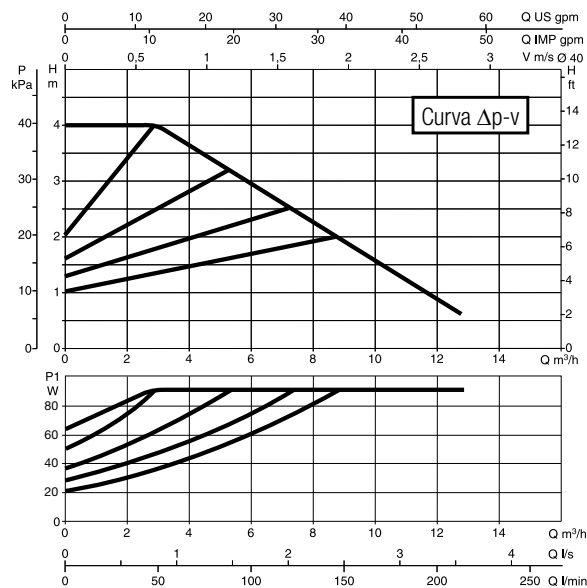
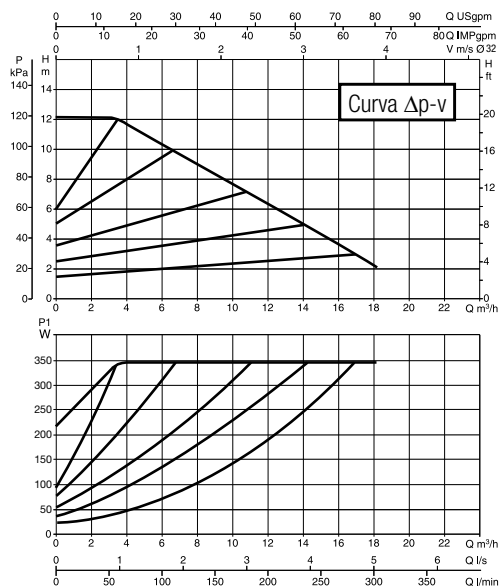


Dimensioni e peso

L	L1	L2	A1	A2	B	B1	B2	D	D1	D2	D3	D4	H	H1	H2	PESO (Kg)
340	170	170	19	14	443	110	333	185	145	130	118	69	280	220	273	20

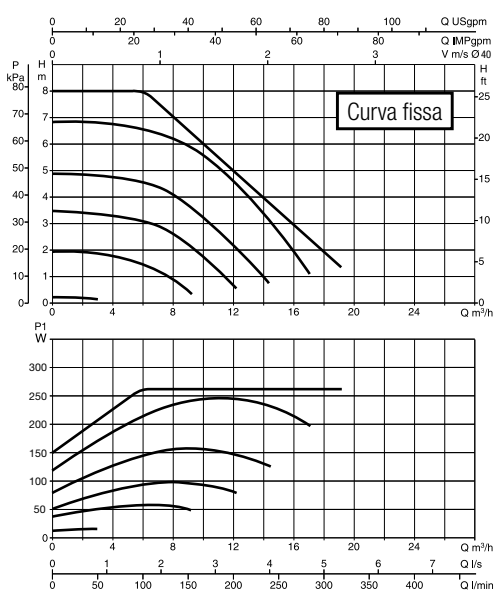
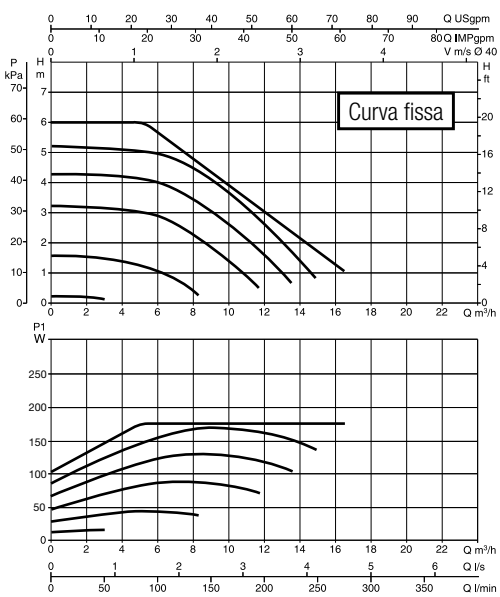
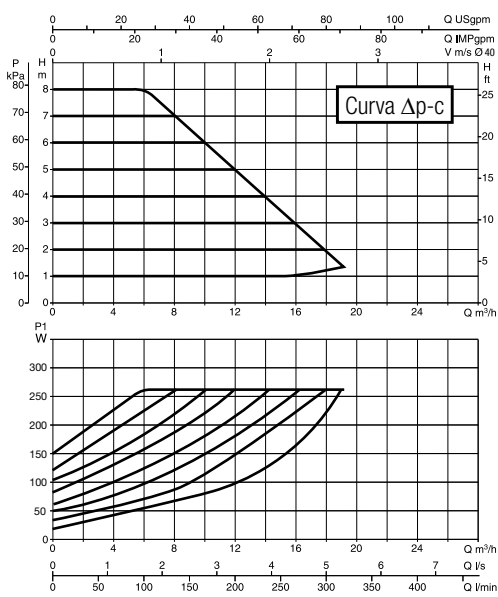
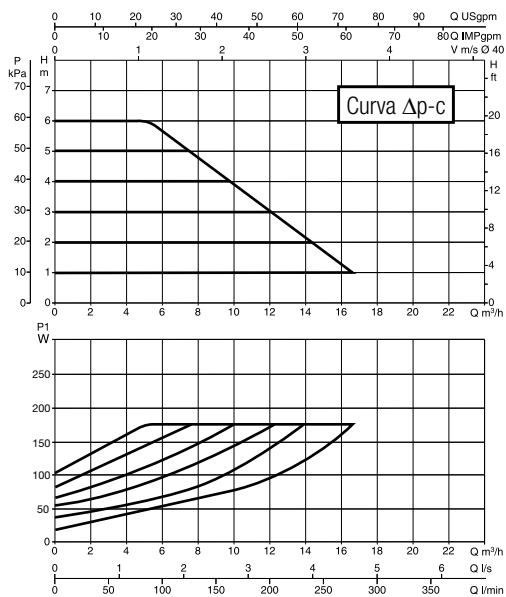
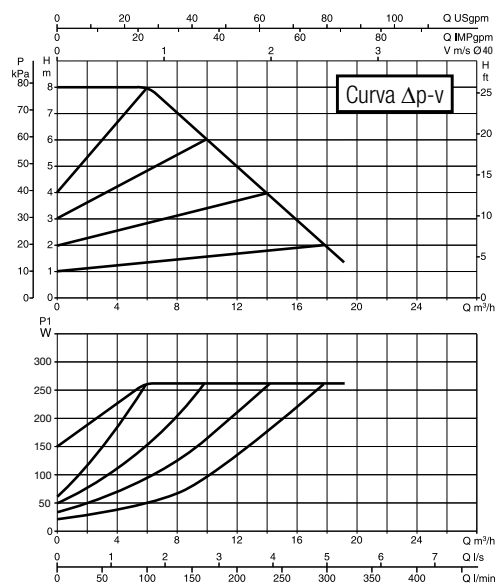
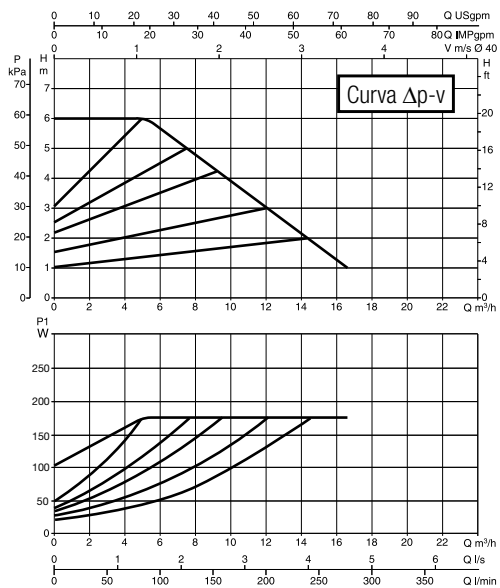
EVOPLUS B 120/220.32 (SAN) M - EVOPLUS D 120/220.32 M

EVOPLUS B 40/220.40 M - EVOPLUS D 40/220.40 M



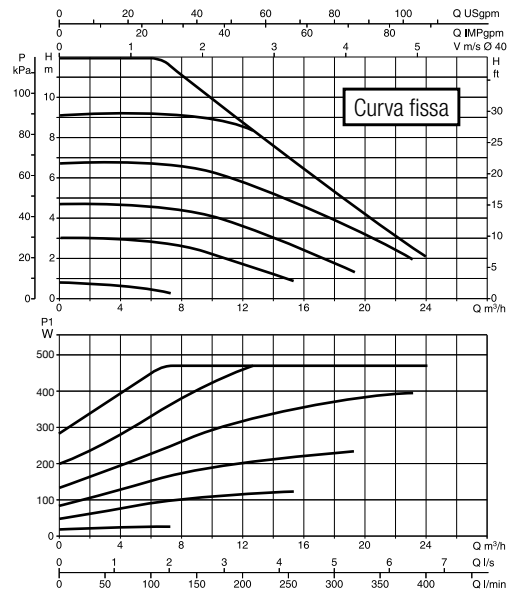
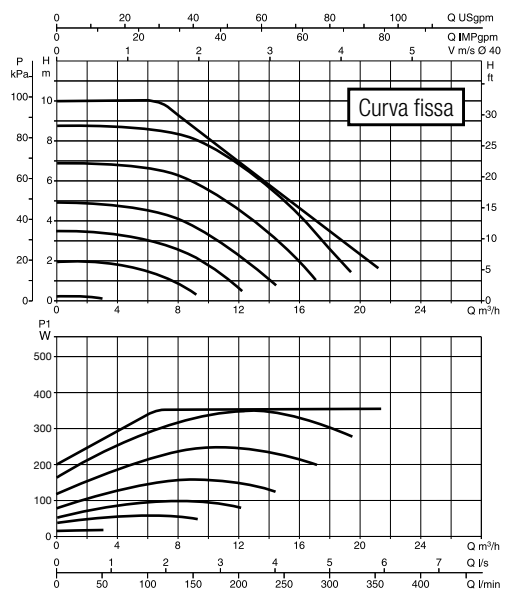
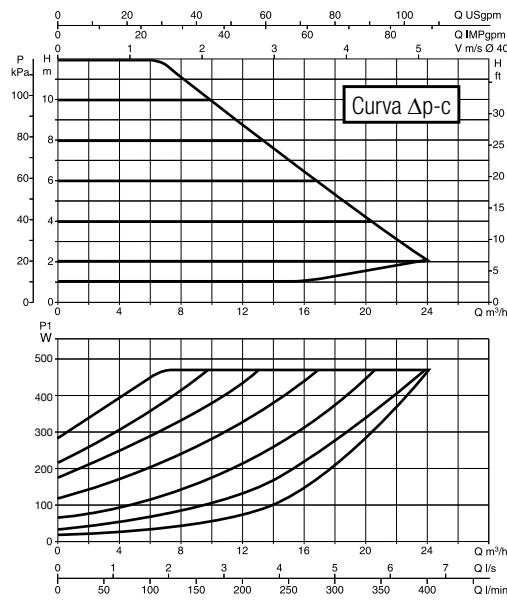
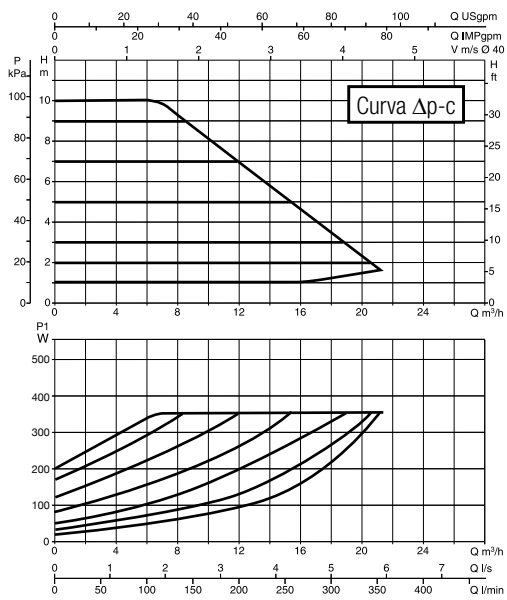
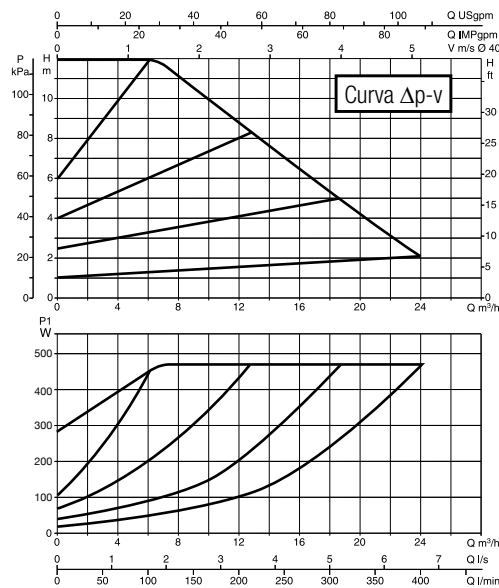
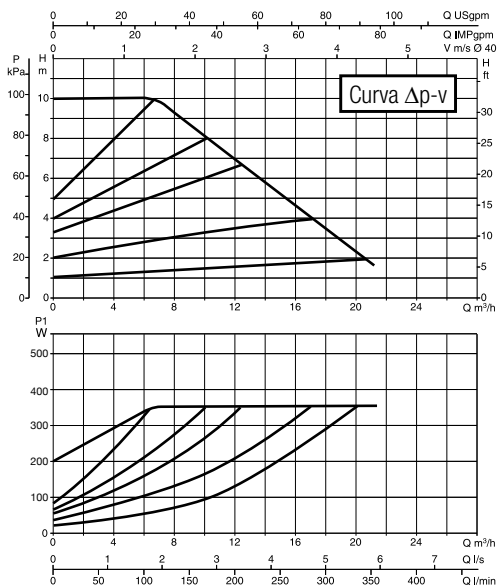
EVOPLUS B 60/220.40 M - EVOPLUS D 60/220.40 M

EVOPLUS B 80/220.40 M - EVOPLUS D 80/220.40 M



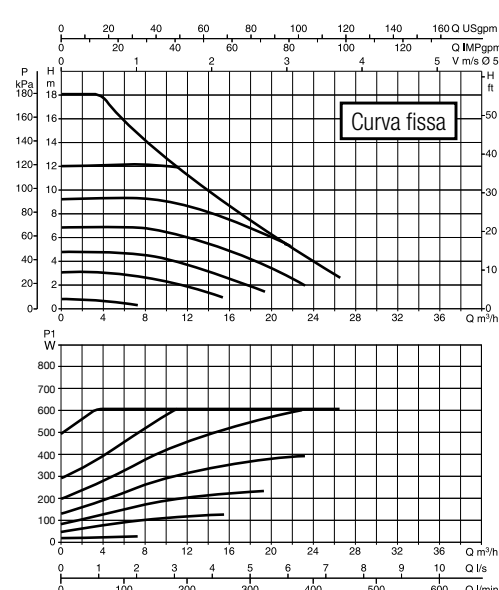
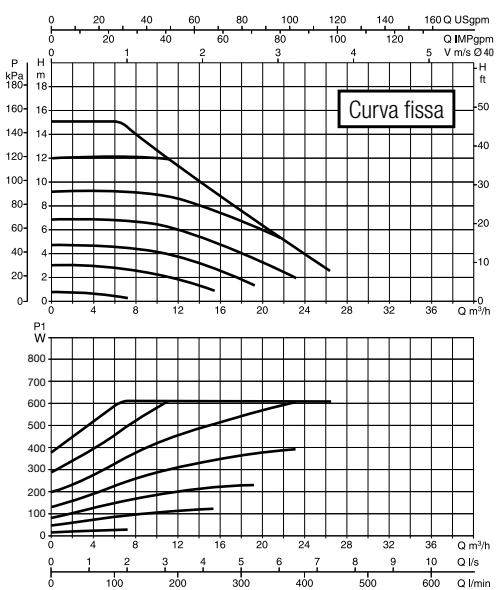
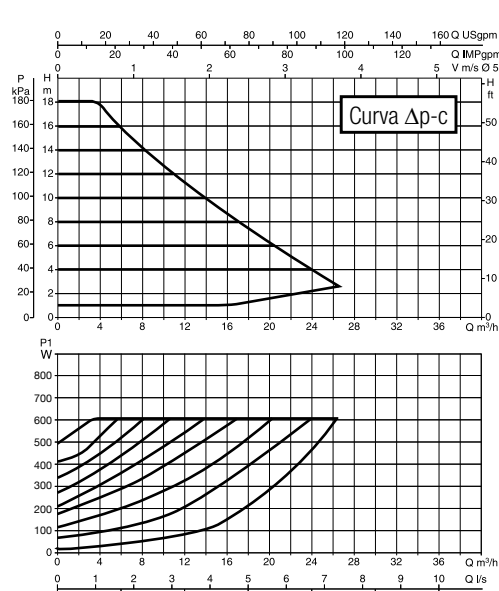
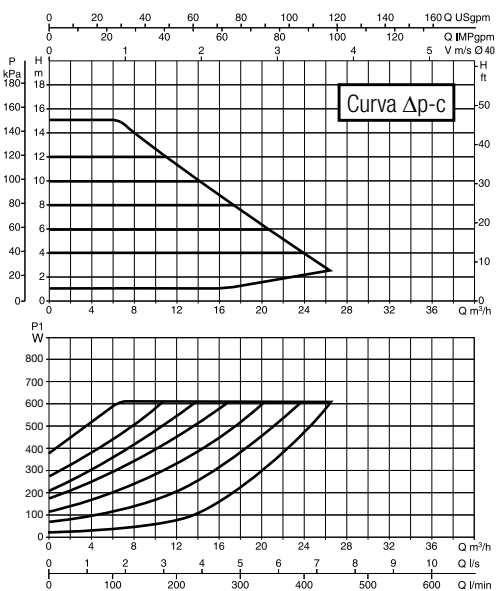
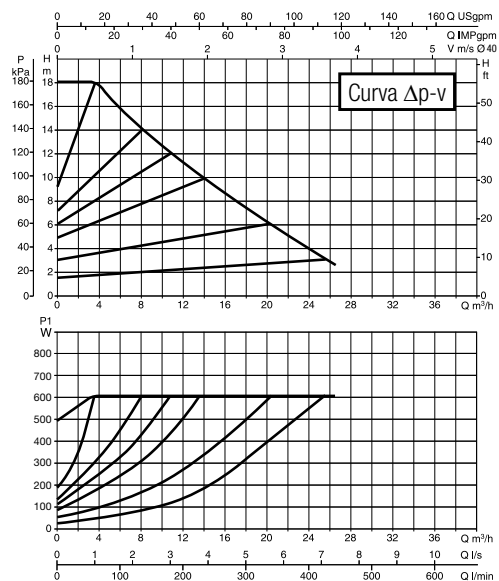
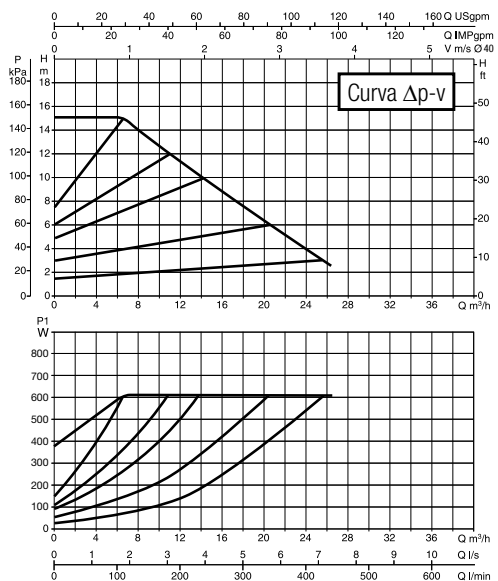
EVOPLUS B 100/220.40 M - EVOPLUS D 100/220.40 M

EVOPLUS B 120/250.40 (SAN) M - EVOPLUS D 120/250.40 M



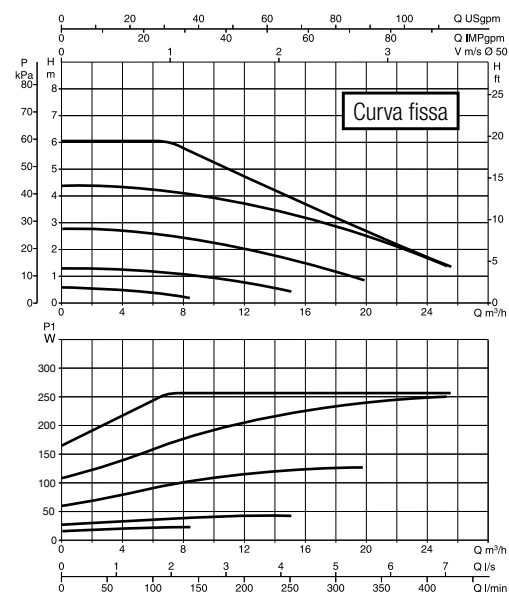
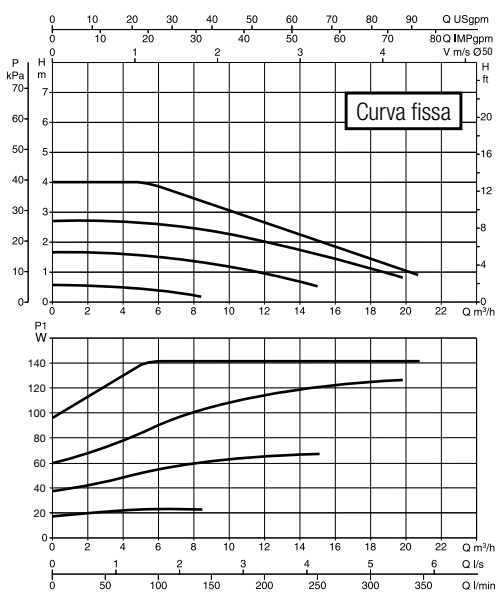
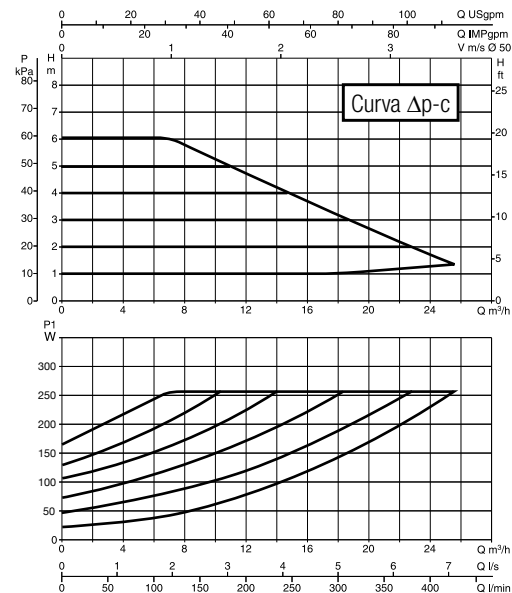
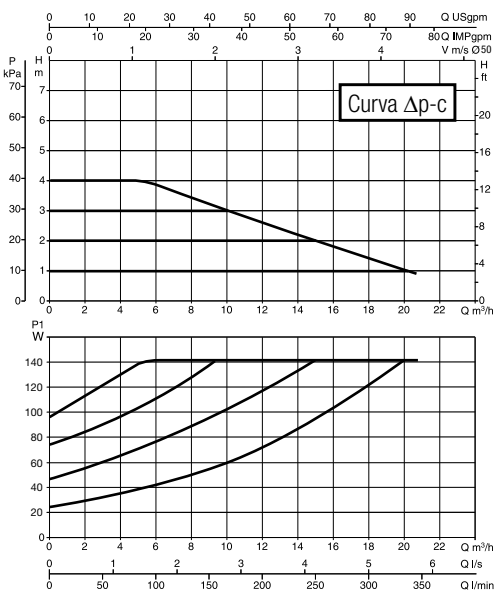
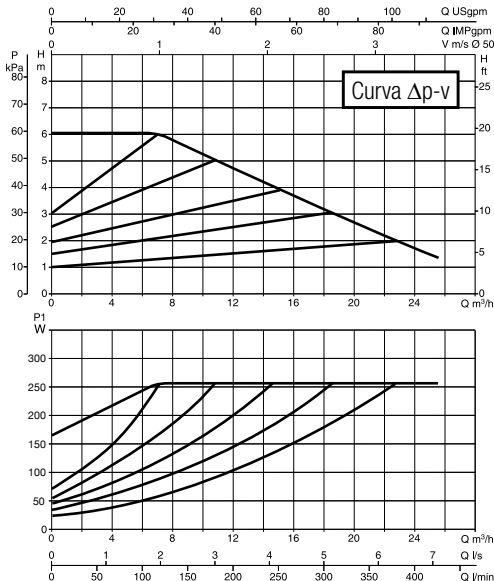
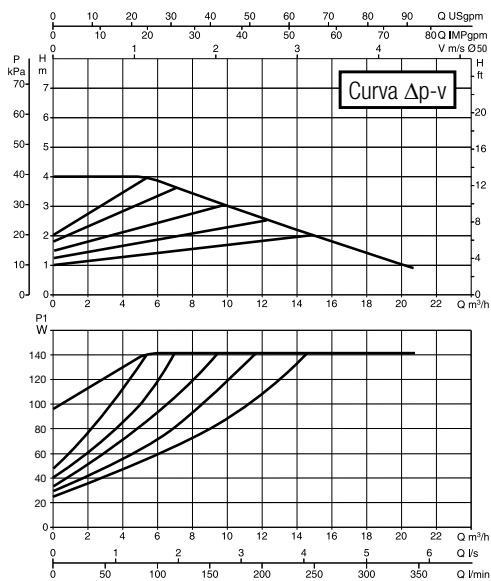
EVOPLUS B 150/250.40 (SAN) M - EVOPLUS D 150/250.40 M

EVOPLUS B 180/250.40 (SAN) M - EVOPLUS D 180/250.40 M



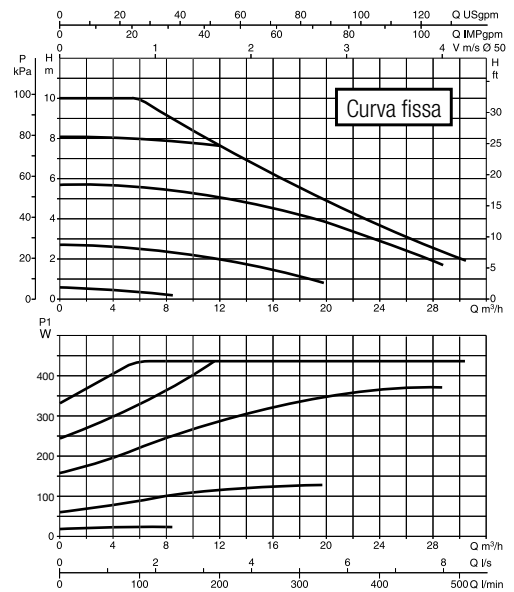
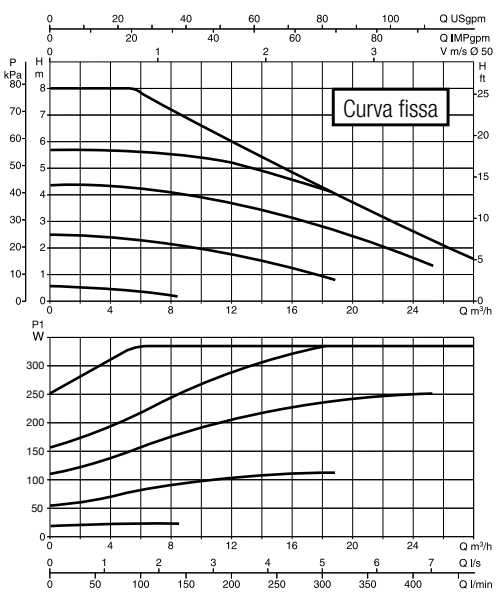
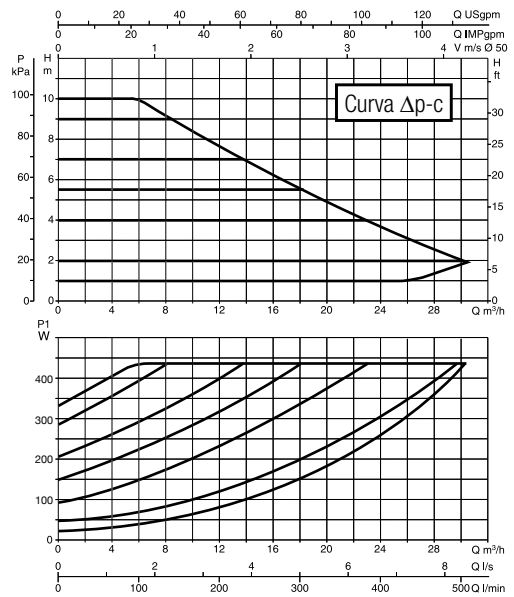
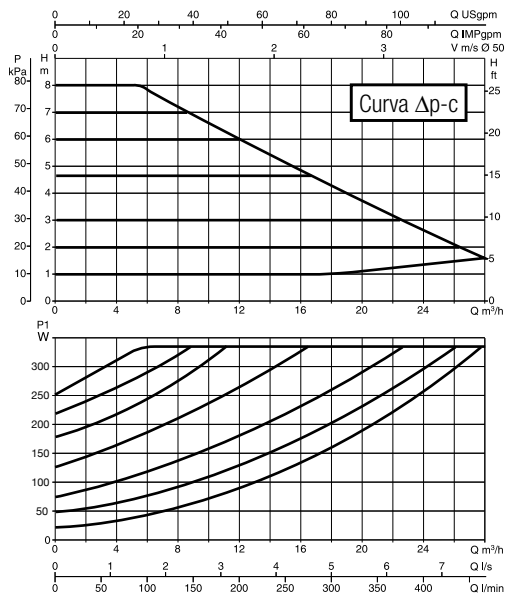
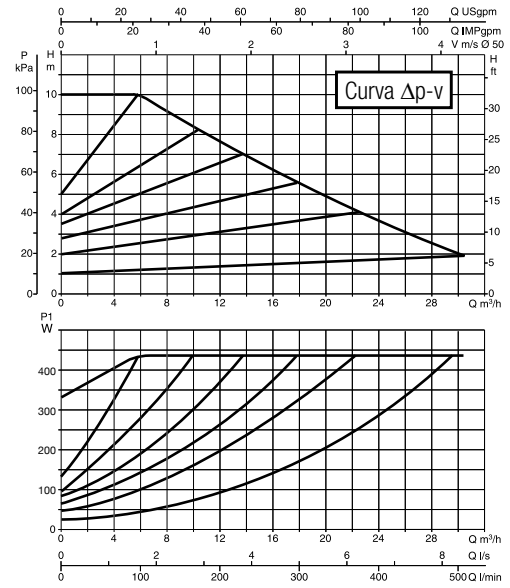
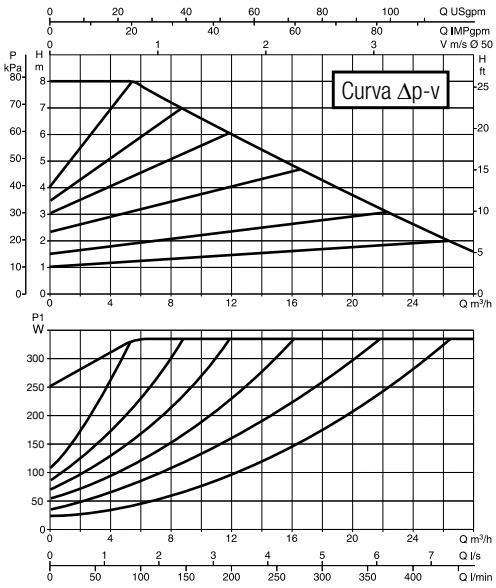
EVOPLUS B 40/240.50 M - EVOPLUS D 40/240.50 M

EVOPLUS B 60/240.50 M - EVOPLUS D 60/240.50 M



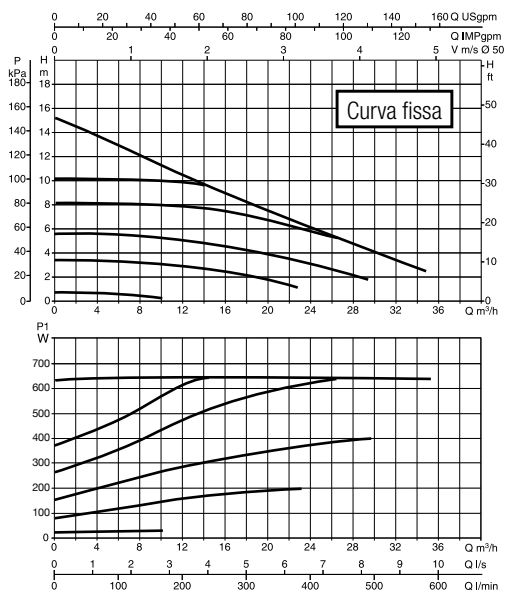
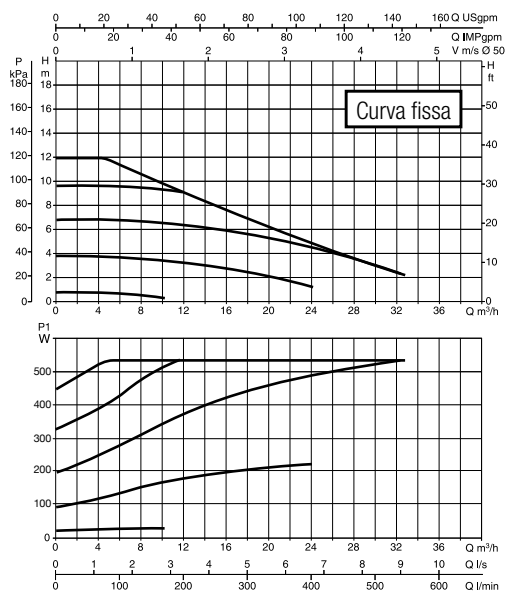
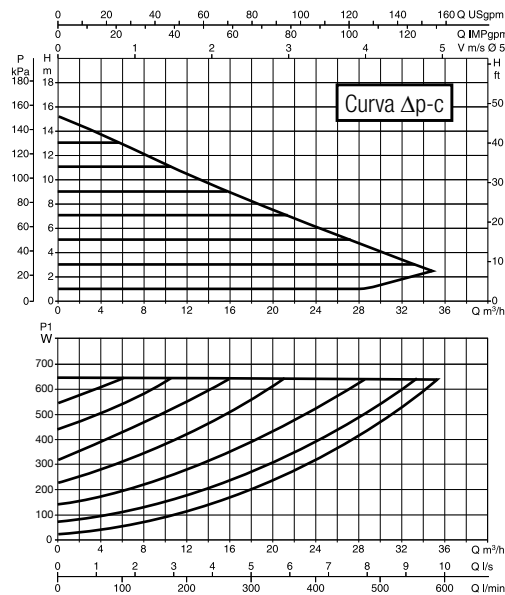
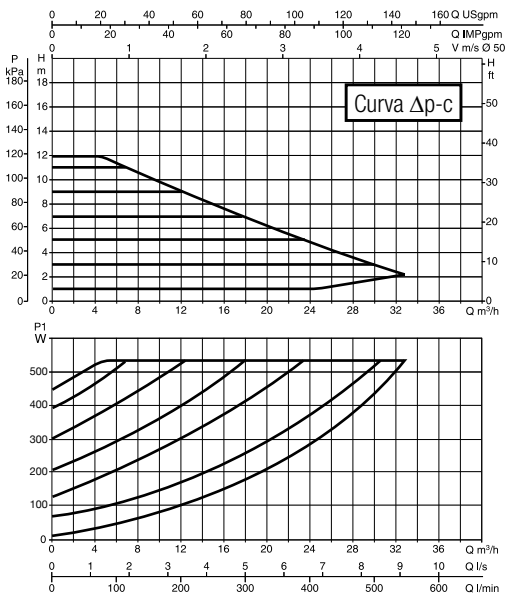
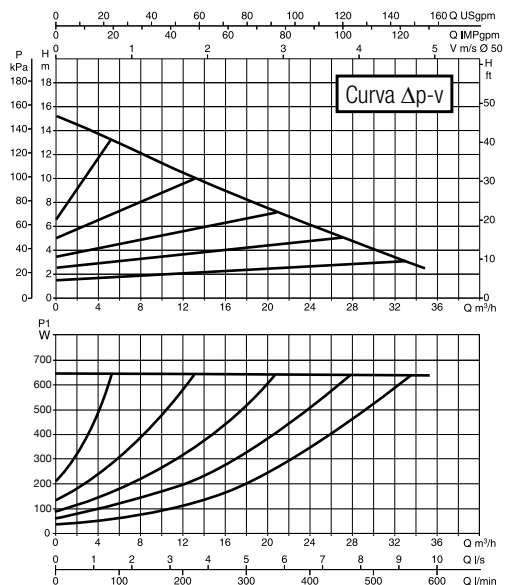
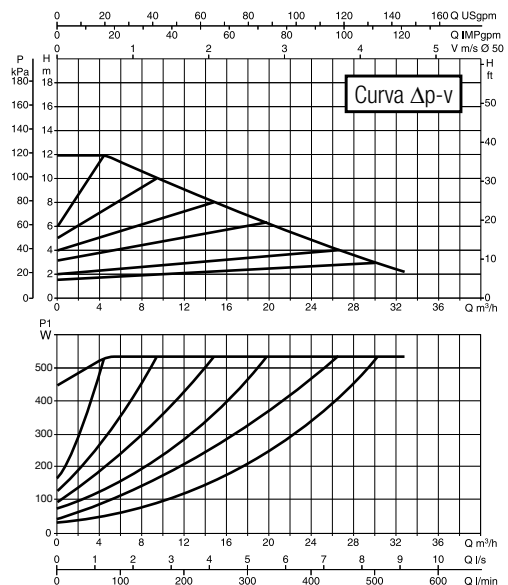
EVOPLUS B 80/240.50 M - EVOPLUS D 80/240.50 M

EVOPLUS B 100/280.50 (SAN) M - EVOPLUS D 100/280.50 M



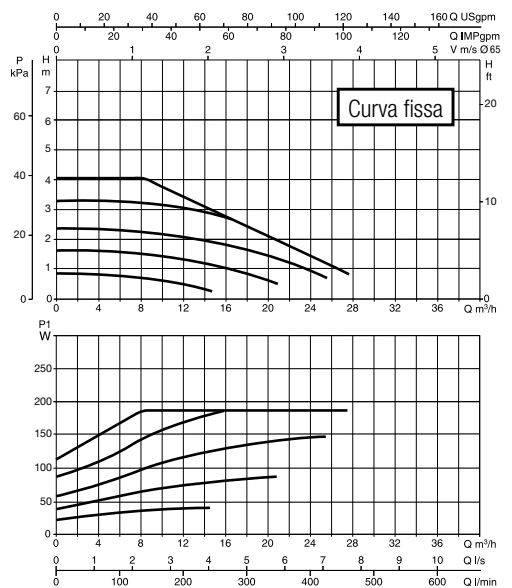
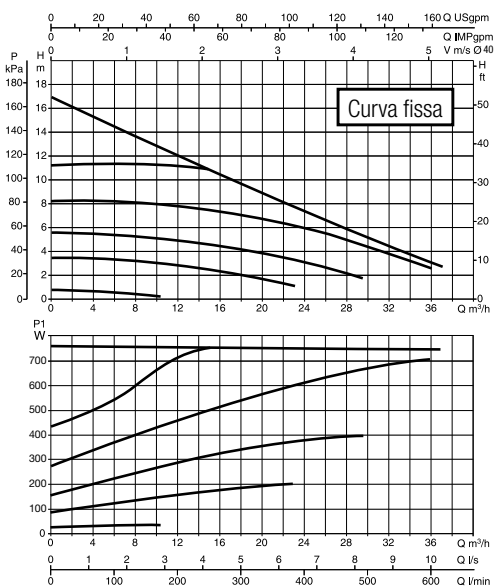
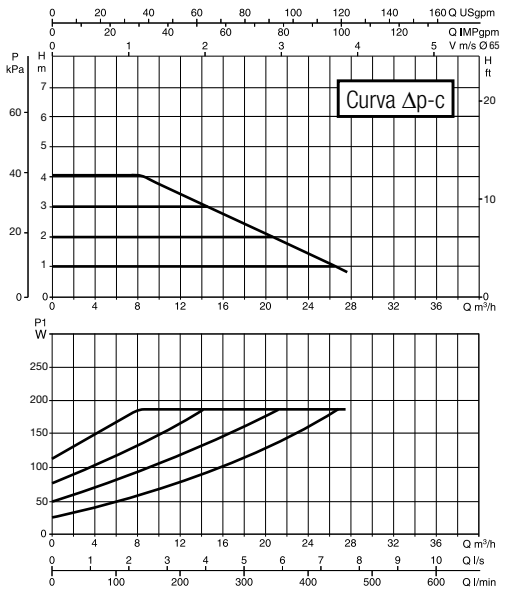
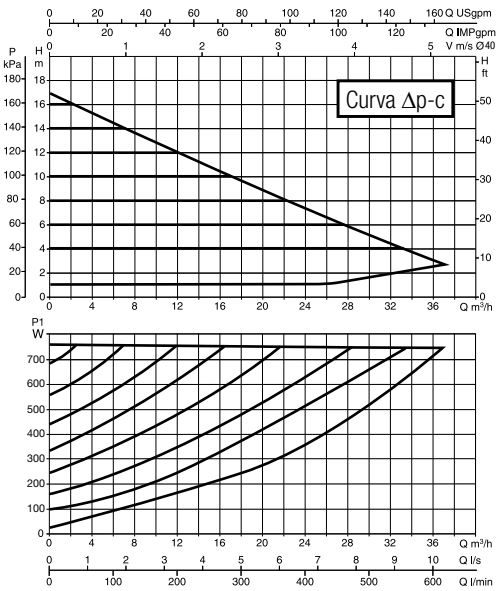
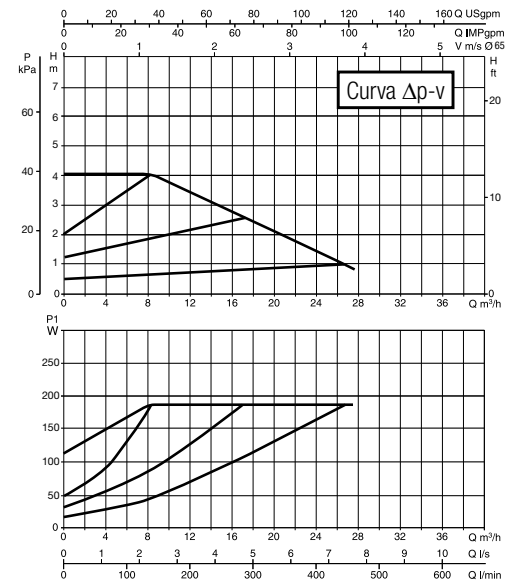
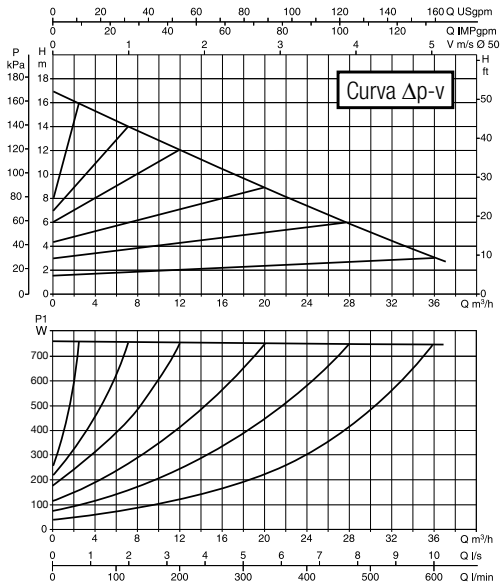
EOPLUS B 120/280.50 (SAN) M - EOPLUS D 120/280.50 M

EOPLUS B 150/280.50 (SAN) M - EOPLUS D 150/280.50 M



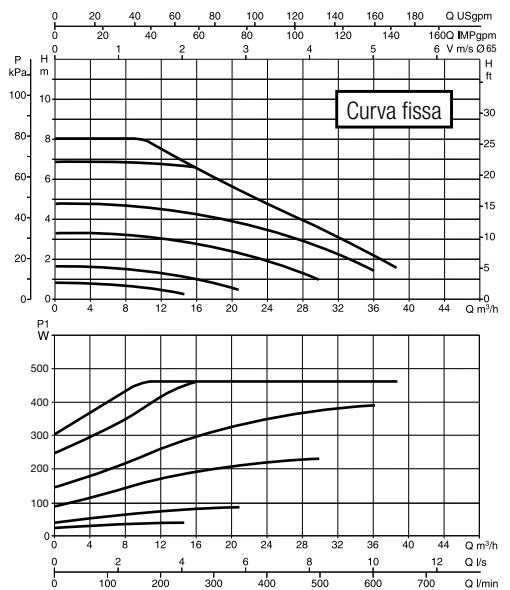
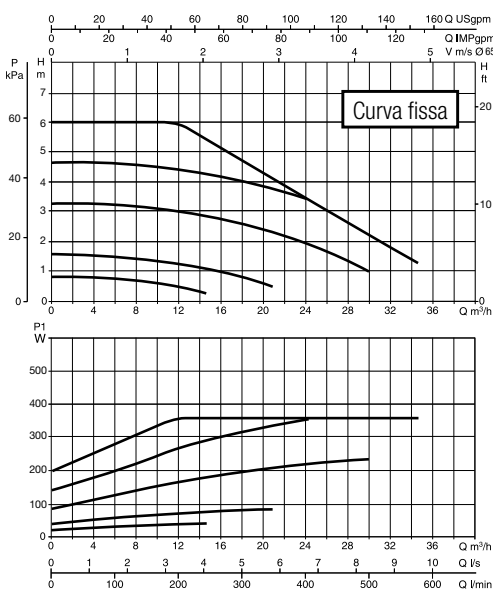
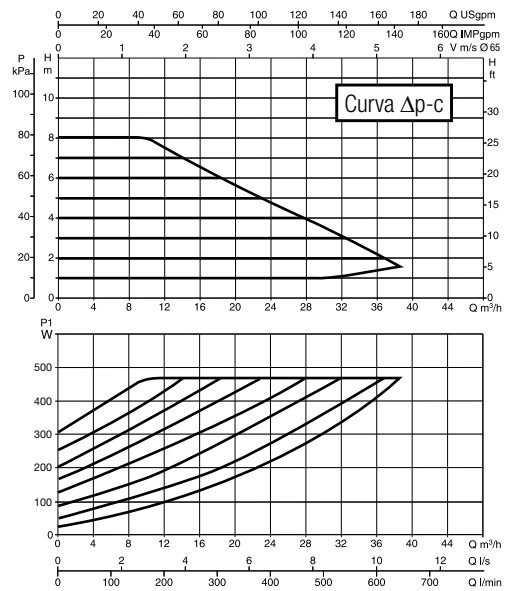
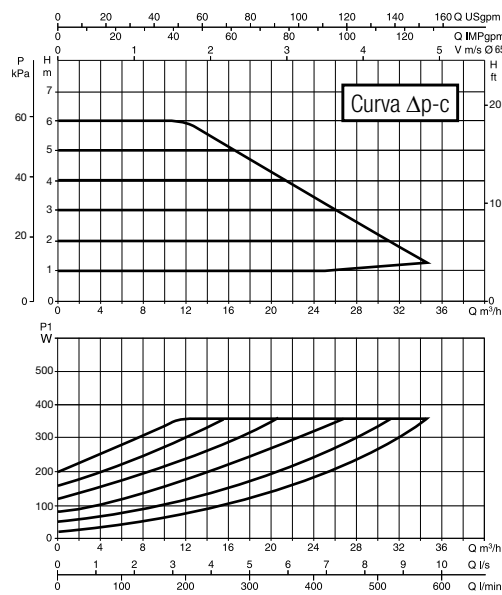
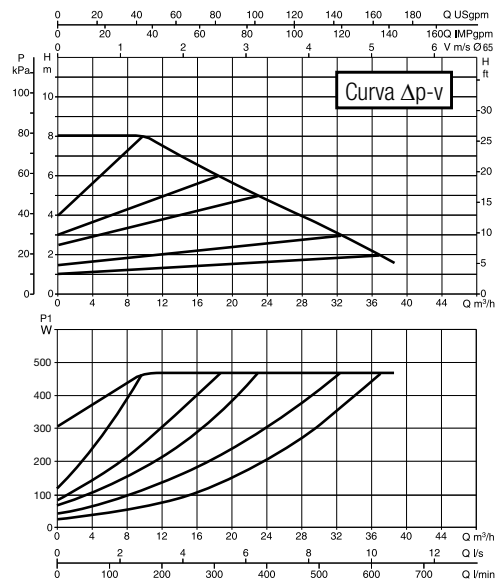
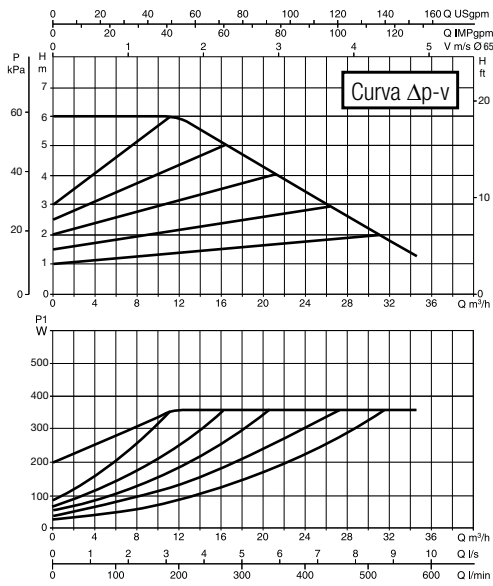
EVOPLUS B 180/280.50 (SAN) M - EVOPLUS D 180/280.50 M

EVOPLUS B 40/340.65 (SAN) M - EVOPLUS D 40/340.65 M



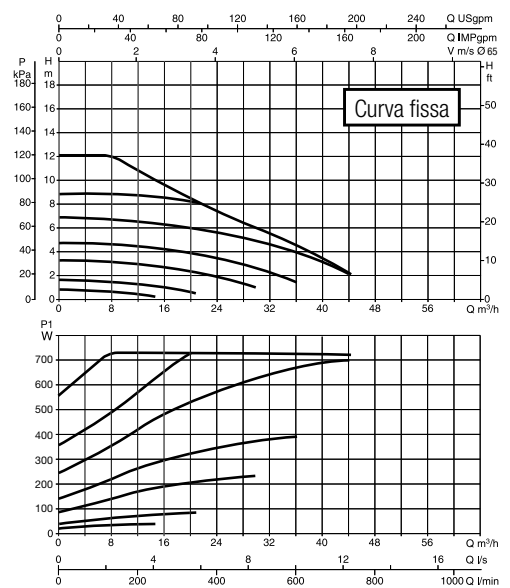
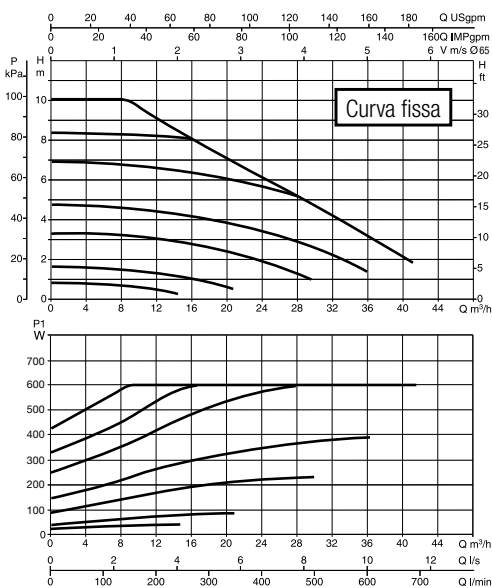
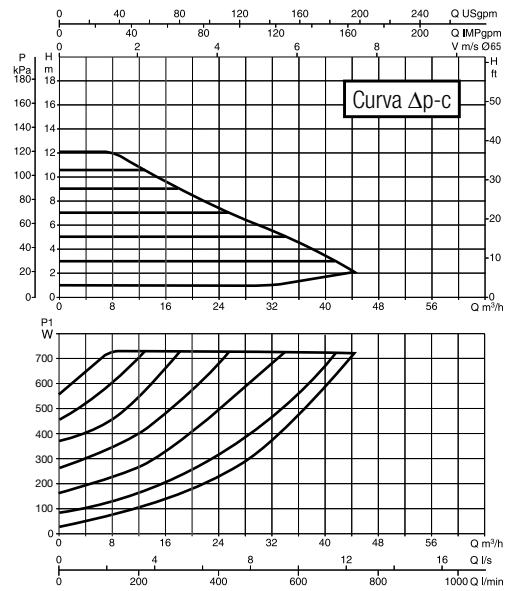
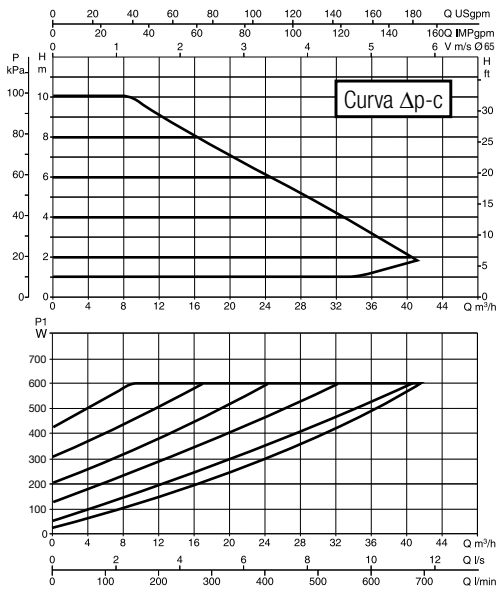
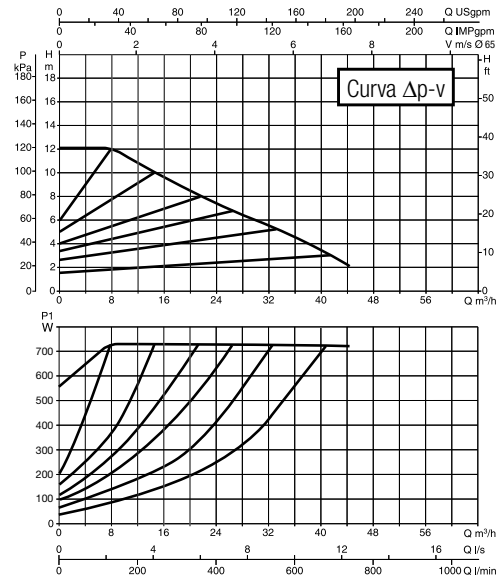
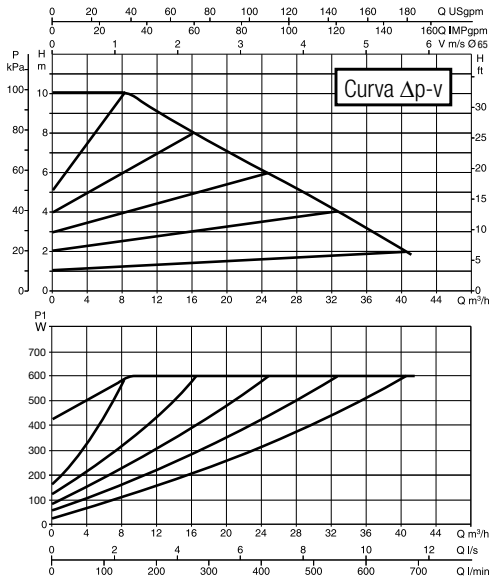
EVOPLUS B 60/340.65 (SAN) M - EVOPLUS D 60/340.65 M

EVOPLUS B 80/340.65 (SAN) M - EVOPLUS D 80/340.65 M



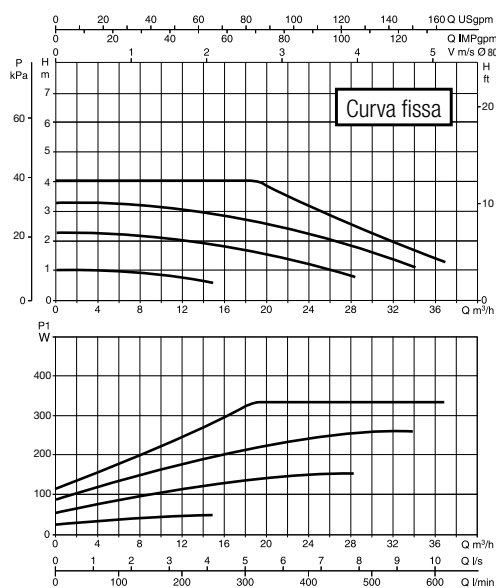
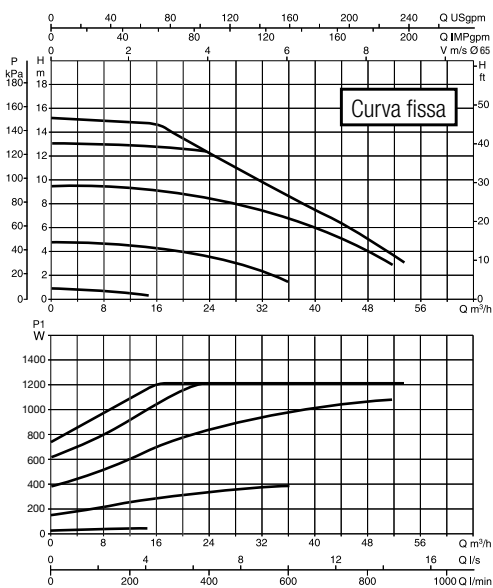
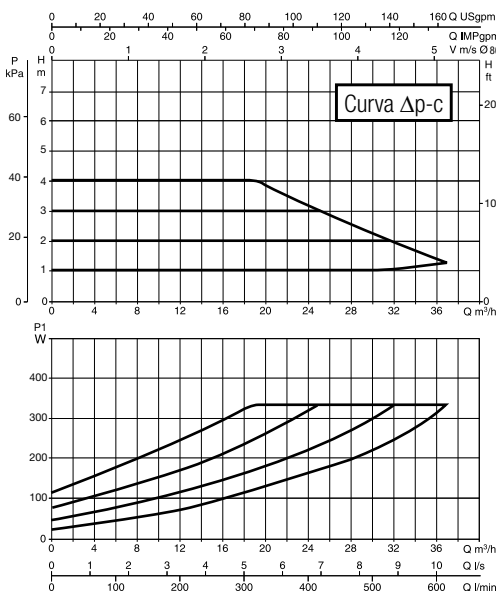
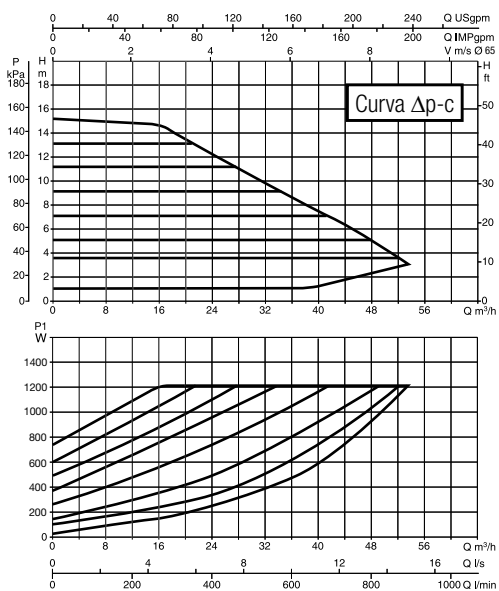
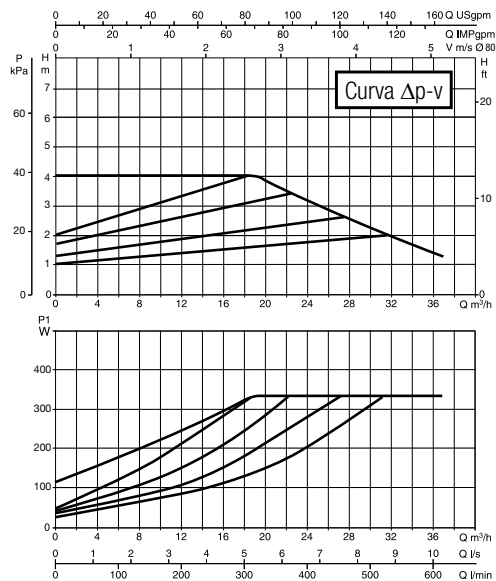
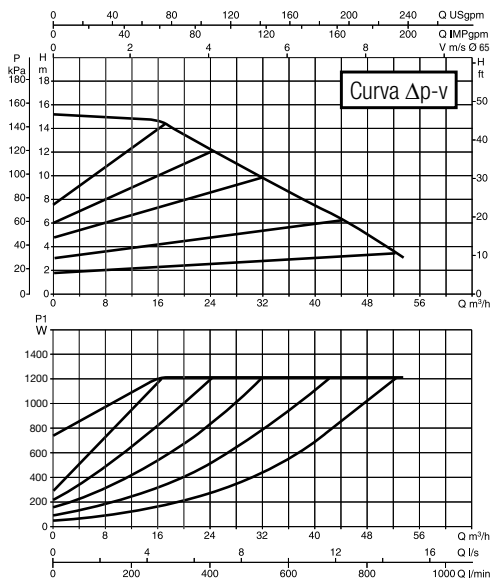
EVOPLUS B 100/340.65 (SAN) M - EVOPLUS D 100/340.65 M

EVOPLUS B 120/340.65 (SAN) M - EVOPLUS D 120/340.65 M



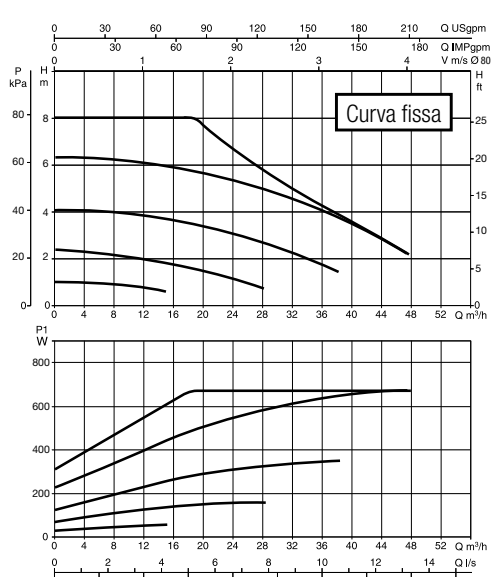
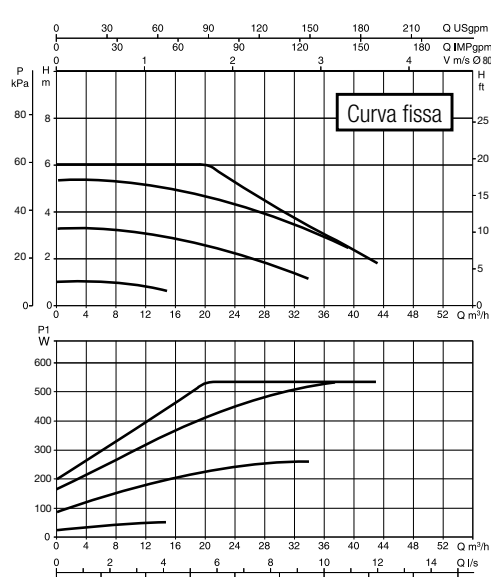
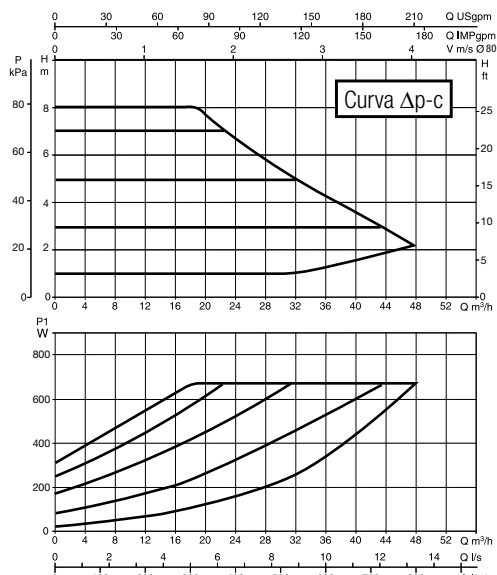
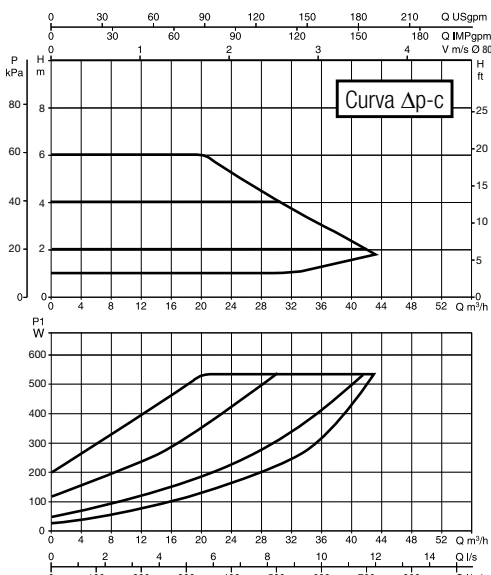
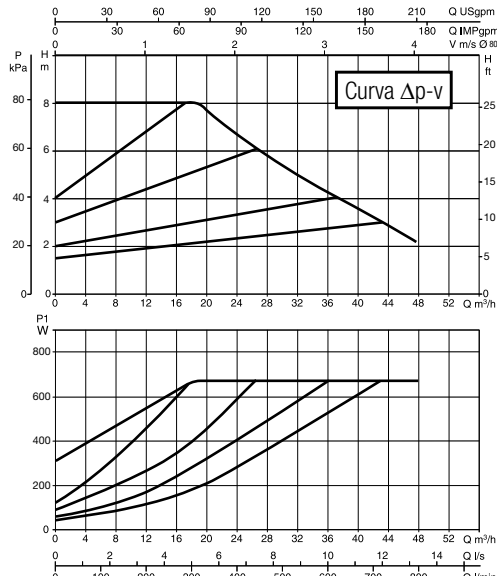
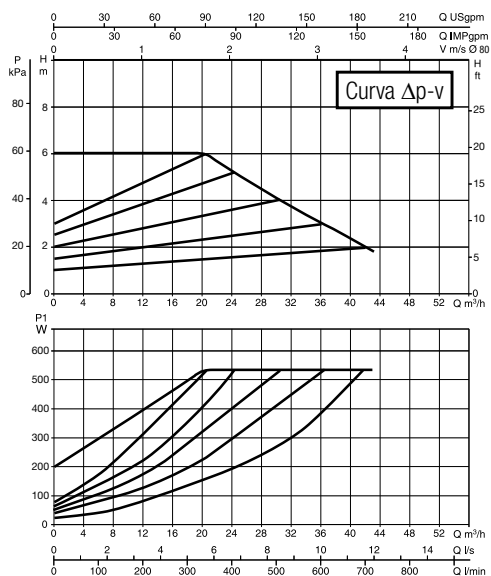
EVOPLUS B 150/340.65 (SAN) M - EVOPLUS D 150/340.65 M

EVOPLUS B 40/360.80 M - EVOPLUS D 40/360.80 M



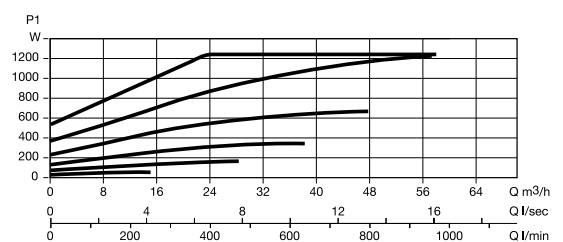
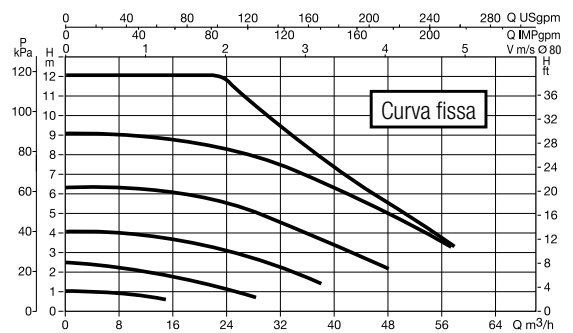
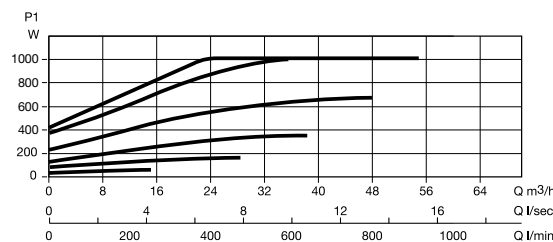
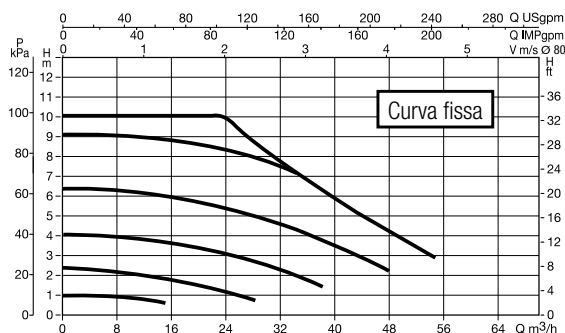
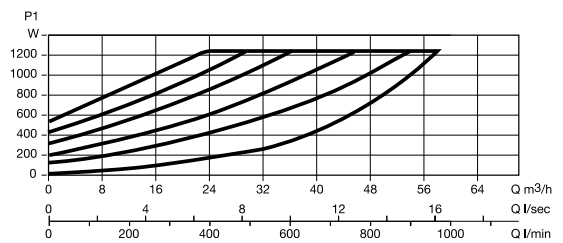
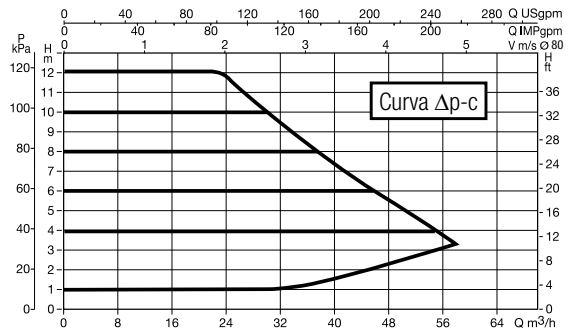
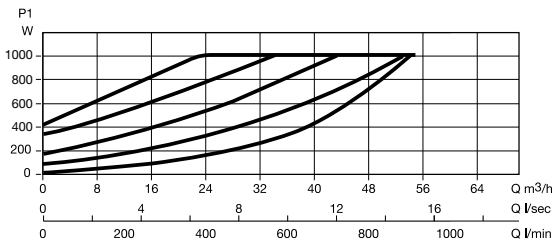
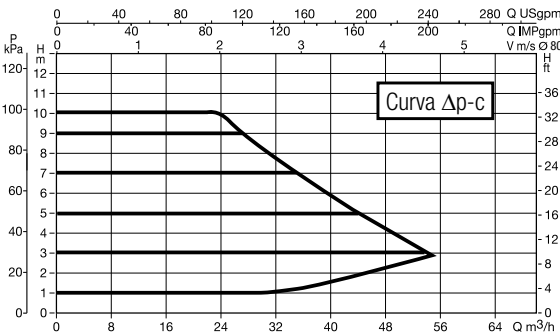
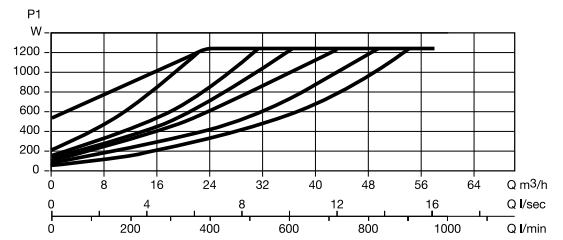
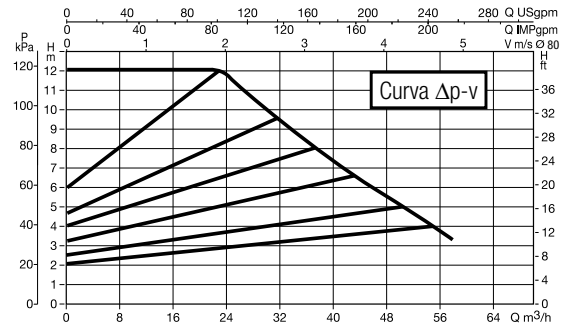
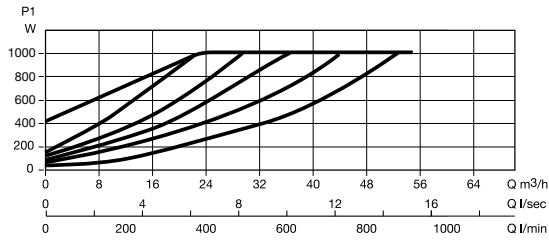
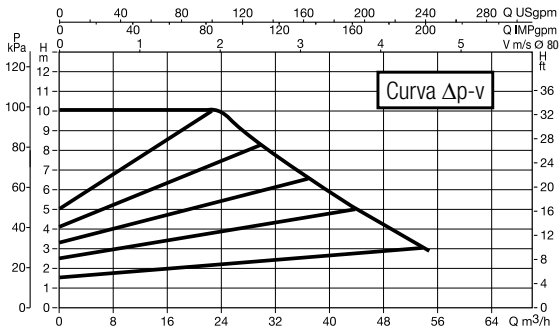
EVOPLUS B 60/360.80 M - EVOPLUS D 60/360.80 M

EVOPLUS B 80/360.80 M - EVOPLUS D 80/360.80 M



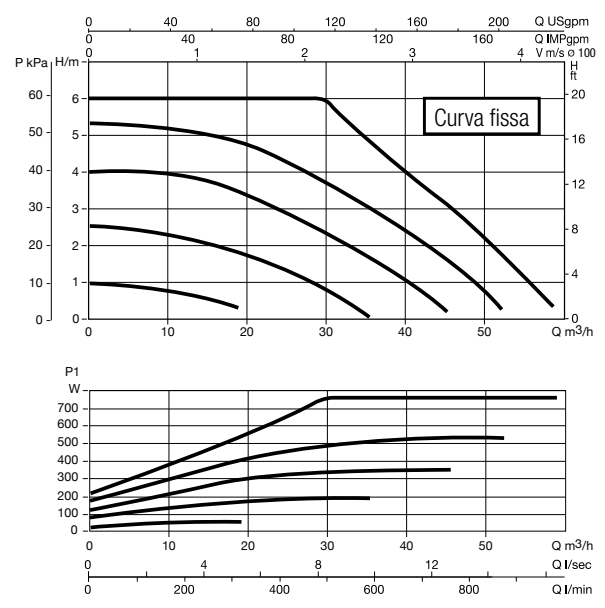
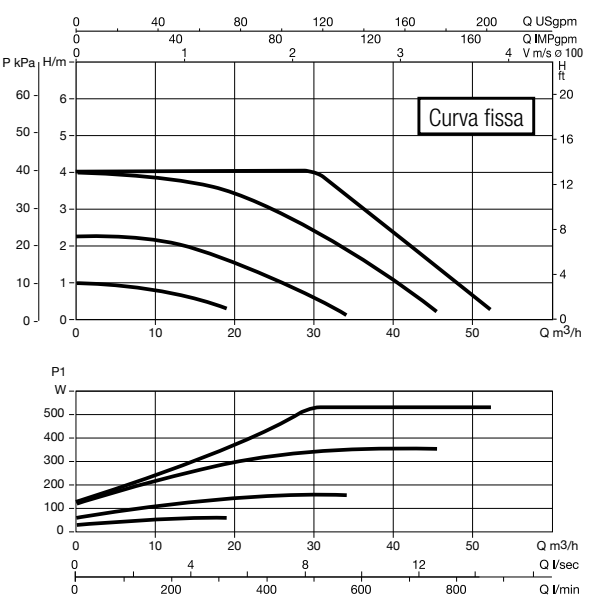
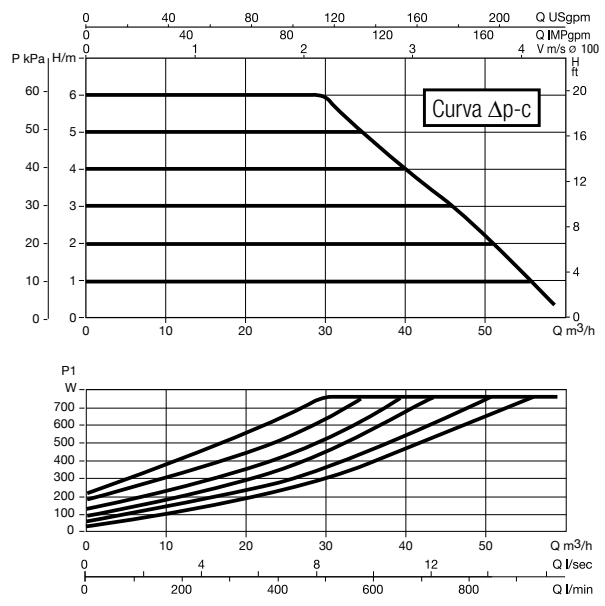
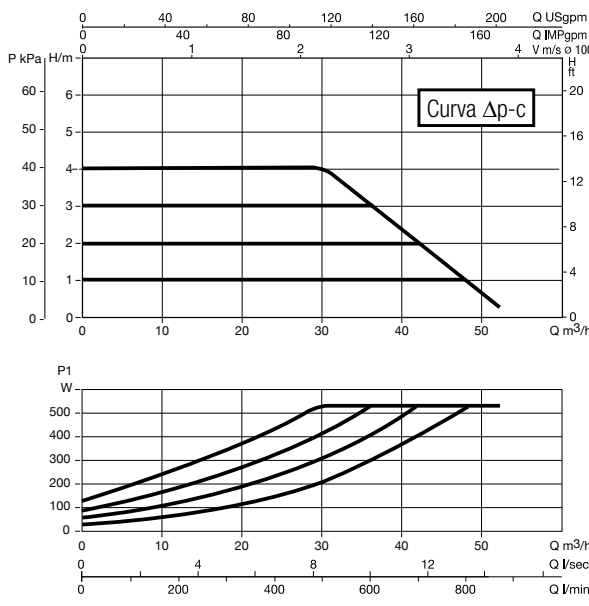
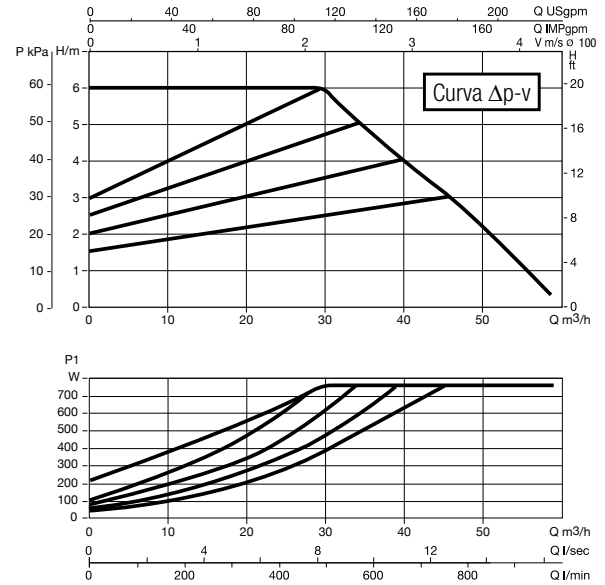
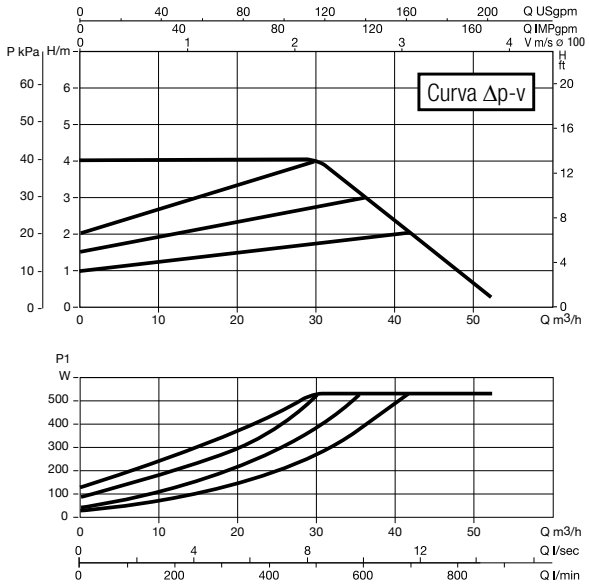
EVOPLUS B 100/360.80 M - EVOPLUS D 100/360.80 M

EVOPLUS B 120/360.80 M - EVOPLUS D 120/360.80 M



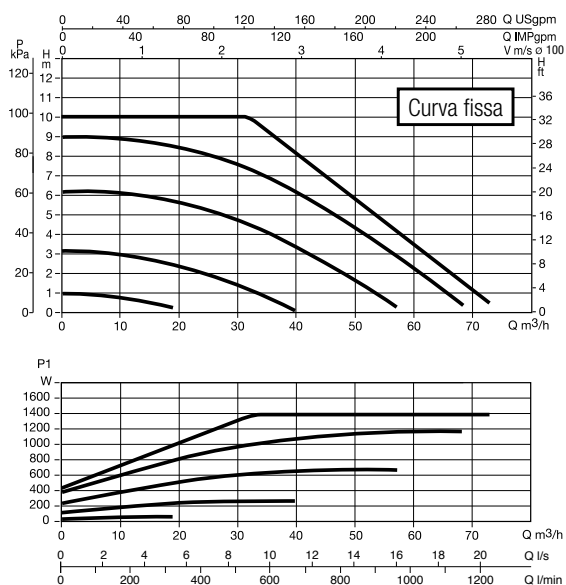
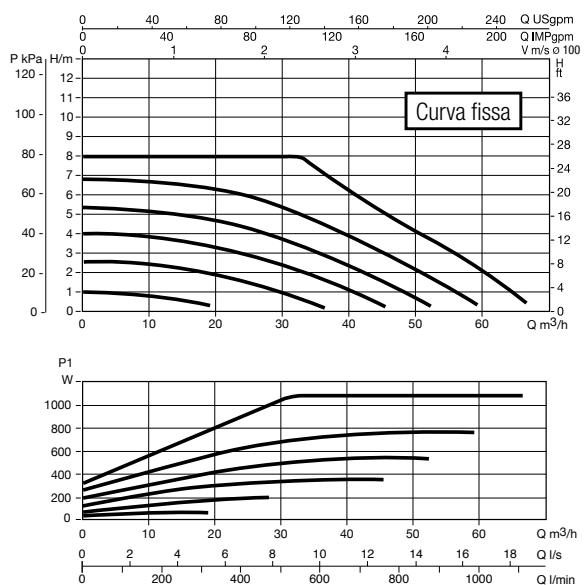
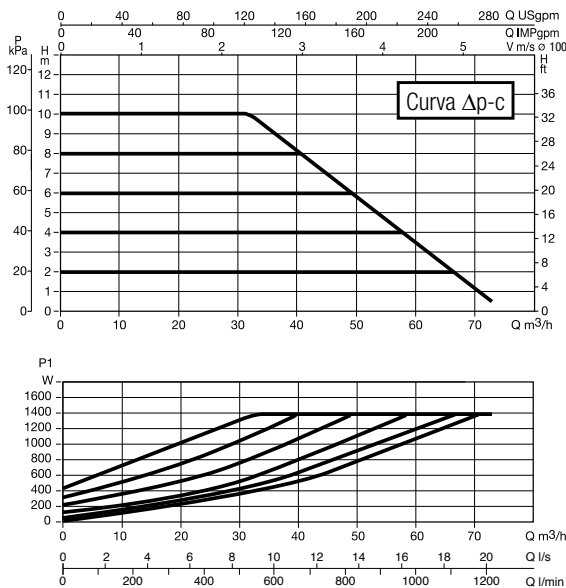
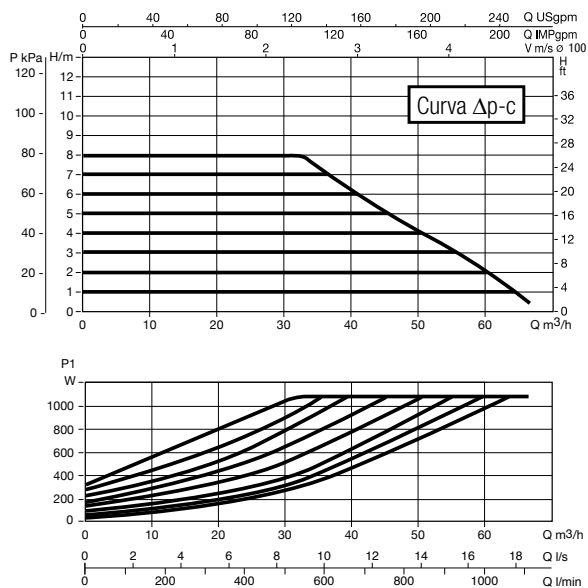
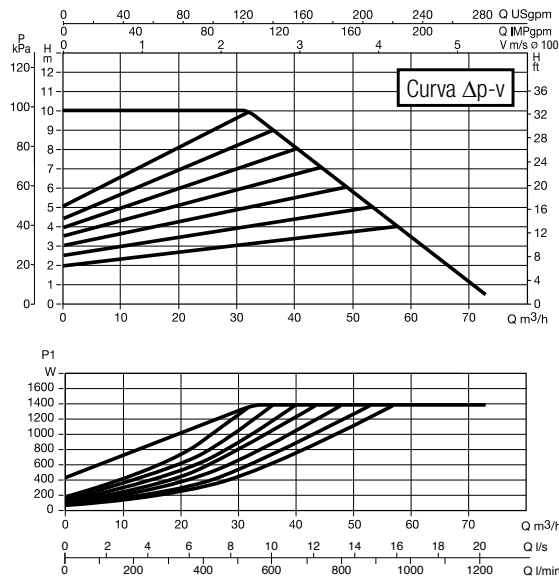
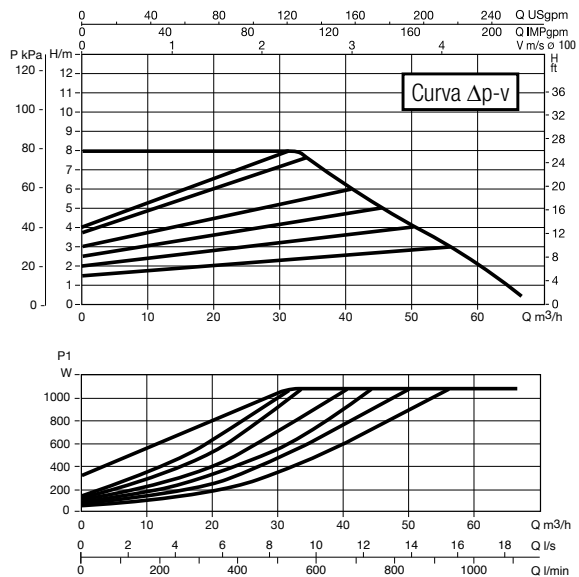
EVOPLUS B 40/450.100 M - EVOPLUS D 40/450.100 M

EVOPLUS B 60/450.100 M - EVOPLUS D 60/450.100 M

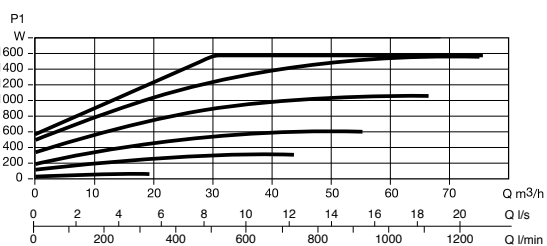
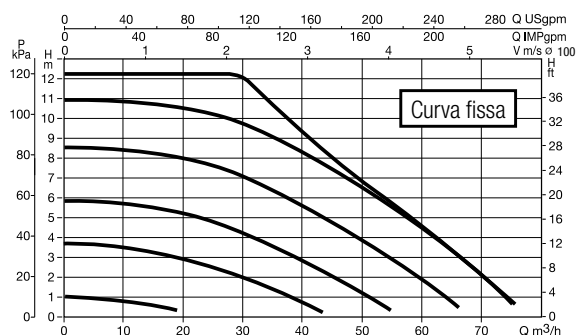
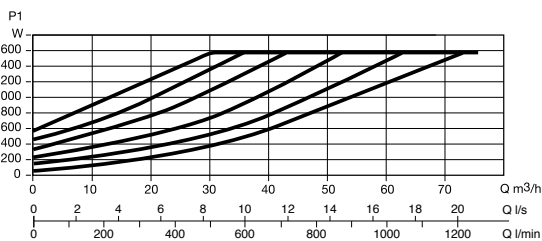
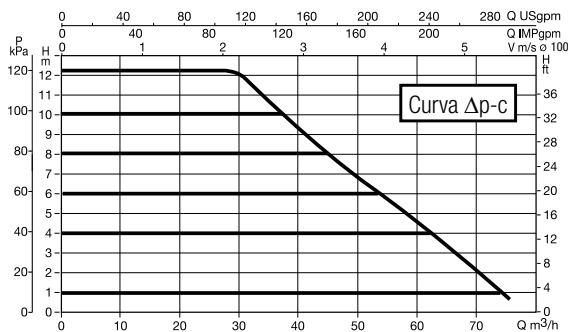
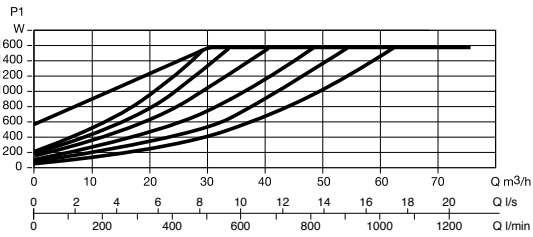
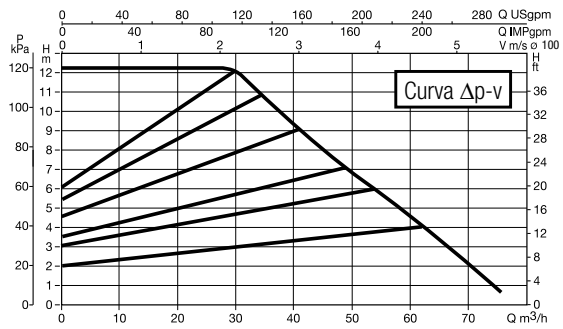


EVOPLUS B 80/450.100 M - EVOPLUS D 80/450.100 M

EVOPLUS B 100/450.100 M - EVOPLUS D 100/450.100 M



EVOPLUS B 120/450.100 M - EVOPLUS D 120/450.100 M







Via Marco Polo, 14 - Mestrino (PD) Italy - Phone +39.049.5125000 - Fax +39.049.5125950
Customer Service: Tel.: +39.049.5125350 - Fax +39.049.5125959 - email: customer.service@dwtgroup.com
www.dabpumps.com



DAB PUMPS LTD.

Units 4 and 5, Stortford Hall Industrial Park,
Dunmow Road, Bishops Stortford, Herts
CM23 5GZ - UK
salesuk@dwtgroup.com
Tel. +44 1279 652 776
Fax +44 1279 657 727



DAB PUMPS B.V.

Brusselstraat 150
B-1702 Groot-Bijgaarden - Belgium
info.belgium@dwtgroup.com
Tel. +32 2 4668353
Fax +32 2 4669218



PUMPS AMERICA, INC. DAB PUMPS DIVISION

3226 Benchmark Drive
Ladson, SC 29456 USA
info.usa@dwtgroup.com
Tel. 1-843-824-6332
Toll Free 1-866-896-4DAB (4322)
Fax 1-843-797-3366



OOO DWT GROUP

100 bldg. 3 Dmitrovskoe highway
127247 Moscow - Russia
info.russia@dwtgroup.com
Tel. +7 495 739 52 50
Fax +7 495 485-3618



DWT South Africa

Landmark Office Park (East Block) - 4th Floor
17 Umgazi Road - Menlo Park - 0081 South Africa
info.sa@dwtgroup.com
Tel. +27 861 666 687
Fax +27 346 1351



DAB PUMPS B.V.

Albert Einsteinweg, 4
5151 DL Drunen - Nederland
info.netherlands@dwtgroup.com
Tel. +31 416 387280
Fax +31 416 387299



DAB PUMPEN DEUTSCHLAND GmbH

Tackweg 11
D - 47918 Tönisvorst - Germany
info.germany@dwtgroup.com
Tel. +49 2151 82136-0
Fax +49 2151 82136-36



DAB PUMPS IBERICA S.L.

Parque Empresarial San Fernando
Edificio Italia Planta 1ª
28830 - San Fernando De Henares - Madrid
Spain
info.spain@dwtgroup.com
Tel. +34 91 6569545
Fax: +34 91 6569676



DAB PUMPS CHINA

No.40 Kaituo Road, Qingdao Economic & Technological
Development Zone
Qingdao City, Shandong Province, China
PC: 266500
info.china@dwtgroup.com
Fax +8653286812210
Tel. +8653286812030-6270