

- BRUCIATORI A GAS PROGRESSIVI
- PROGRESSIVE GAS BURNERS
- BRULEURS GAZ PROGRESSIVES
- QUEMADOR DE GAS PROGRESIVOS

Ecoflam

CE



BLU 500.1 PR

BLU 700.1 PR

BLU 1000.1 PR

BLU 1200.1 PR

Low NO_x

G20-G25

G30-G31

LB1684

25.03.2009

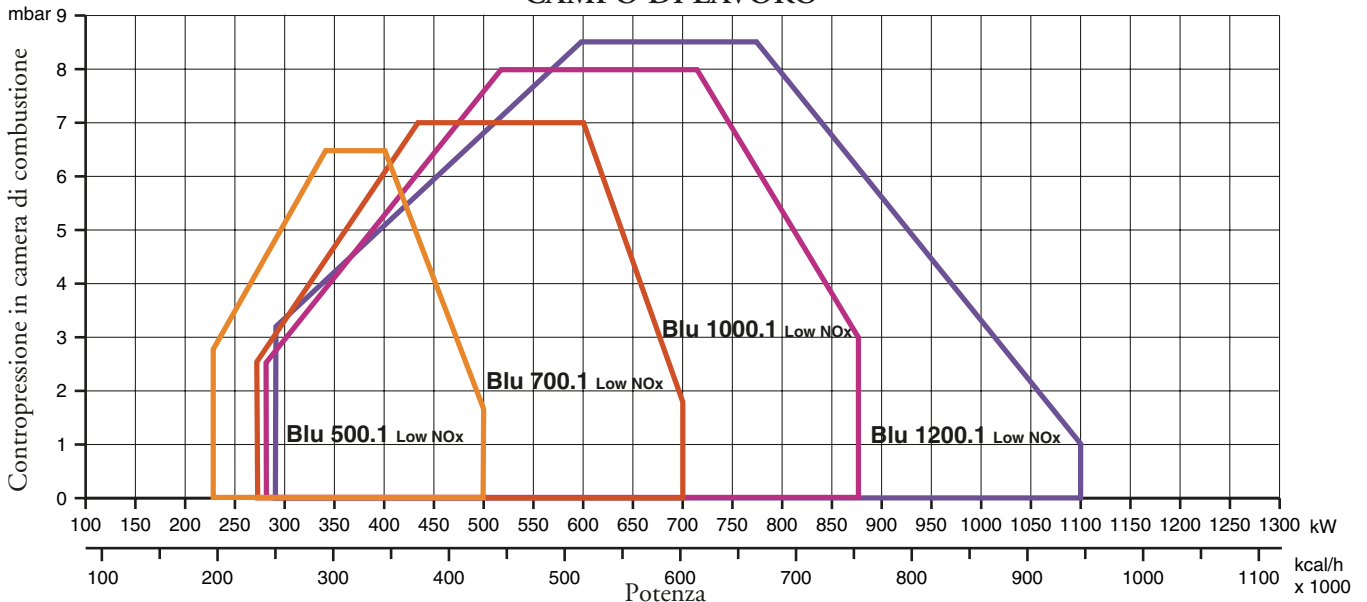
CARATTERISTICHE OPERATIVE

Modello : BLU 500.1-700.1-1000.1-1200.1 PR		Categoria gas - II 2H 3+			
		G20	G25	G31	G30
Pressione massima	mbar	25	-	-	-
Pressione minima	mbar	17	-	-	-
Combustibile gas P.C.I.	kcal/Nm ³	8.570	-	-	-

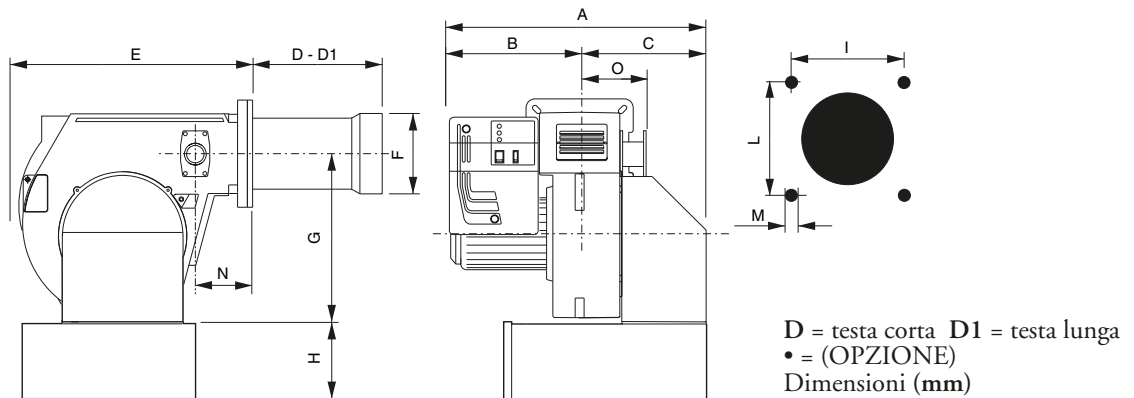
CARATTERISTICHE TECNICHE

BLU		500.1 PR	700.1 PR	1000.1 PR	1200.1 PR
Potenza termica max.	kW	500	700	875	1100
	kcal/h	430.000	602.000	752.500	946.000
Potenza termica min.	kW	230	270	280	290
	kcal/h	197.800	232.200	240.800	249.400
Tensione di alim.trifase + neutro	50 HzV	230 / 400	230 / 400	230 / 400	230 / 400
Motore	kW	0,55	0,74	1,1	2,2
Giri/minuto del motore	N°	2800	2800	2800	2800

CAMPO DI LAVORO



DIMENSIONI D'INGOMBRO



MODELLI	A	B	C	D	D1	E	F	G	H	I	L	M	N	O
BLU 500.1 PR	650	330	320	175	395	555	160	385	225•	190	190	M10	140	165
BLU 700.1 PR	650	330	320	175	395	555	170	385	225•	190	190	M10	140	165
BLU 1000.1 PR	650	330	320	175	395	555	190	385	225•	190	190	M10	140	165
BLU 1200.1 PR	670	350	320	310	460	555	200	385	225•	190	190	M10	140	165



ALLACCIAMENTO ELETTRICO

Tutti i bruciatori sono collaudati a 400 V 50 Hz trifase per i motori e 230V 50 Hz monofase con neutro per gli ausiliari. Se fosse necessario alimentare il bruciatore a 230 V 50 Hz trifase senza neutro, eseguire le modifiche necessarie riferendosi allo specifico schema elettrico del bruciatore e controllare che il relé termico sia entro il campo di assorbimento del motore. Accertare inoltre il corretto senso di rotazione del motore del ventilatore.

ALLACCIAMENTO ALLA LINEA GAS

Allacciato il bruciatore alla tubazione del gas è necessario assicurarsi che quest'ultima sia a tenuta perfetta. Assicurarsi pure che il camino non sia ostruito. Aperto il rubinetto del gas sfiatare con prudenza la tubazione attraverso l'apposita presa di pressione e quindi controllare il valore della pressione con un manometro idoneo. Dare tensione all'impianto e regolare i termostati alla temperatura desiderata. Alla chiusura dei termostati, il dispositivo di controllo fughe gas effettua una prova di tenuta delle valvole; Al termine della prova il bruciatore riceve il consenso per effettuare il ciclo di avviamento.

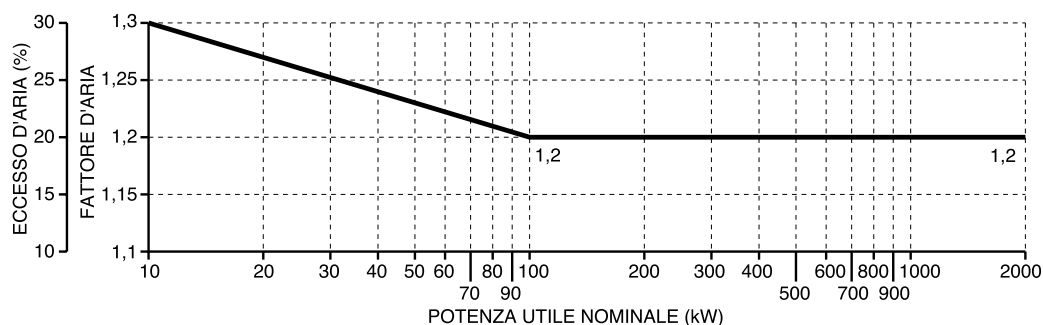
AVVIAMENTO DEL BRUCIATORE

Prima di accendere il bruciatore, assicurarsi che sia montato correttamente. Controllare i collegamenti elettrici secondo i diagrammi e le tubazioni dell'impianto. Prima del collegamento elettrico assicurarsi che il voltaggio corrisponda ai dati indicati nella targhetta caratteristiche. Il diagramma del collegamento elettrico e il ciclo di avviamento sono illustrati separatamente. Per collegare l'apparecchiatura al bruciatore, vedere lo schema. Prestare particolarmente attenzione al collegamento del neutro e della fase: non scambiarli mai. Controllare il collegamento terra dell'impianto. Nei motori trifase controllare il senso di rotazione del motore (vedere freccia). Sfiatare l'aria e le impurità della tubazione del gas. Controllare che la pressione del gas sia nei limiti indicati nella targhetta. Questo controllo deve essere effettuato con un manometro gas nell'apposita presa di pressione prevista sul bruciatore. Si avvia il motore ed inizia la preventilazione. Il motoriduttore porta la serranda dell'aria alla massima apertura in circa 30 secondi. Quando il motoriduttore è completamente aperto, un segnale all'apparecchiatura elettronica di controllo avvia un ciclo di preventilazione di circa 66 secondi. Alla fine di questa preventilazione, il motoriduttore porta la serranda in bassa fiamma permettendo l'accensione del bruciatore alla minima portata. Contemporaneamente il trasformatore di accensione viene alimentato e dopo tre secondi (pre-accensione) vengono alimentate le valvole del gas. A questo punto la valvola a farfalla regola la portata del gas nella testa di combustione. Due secondi dopo l'apertura delle valvole, il trasformatore è escluso dal circuito. In caso di mancanza di accensione il bruciatore va in blocco entro due secondi. Il bruciatore si trova acceso alla minima potenza (circa 30% della massima potenza). Lo strumento modulatore farà aprire il servomotore alla massima potenza o lo fermerà alla potenza intermedia richiesta dall'impianto. L'apertura del servomotore farà aprire gas ed aria in modo proporzionale per avere sempre a tutte le portate (30%-100%) una combustione ottimale. Al termine del funzionamento il servomotore si porta in posizione di chiusura.

CONSIGLI IMPORTANTI

Tutti gli organi regolabili devono essere fissati dall'installatore dopo le regolazioni. Ad ogni regolazione controllate la combustione al camino. I valori di CO² devono essere circa 9,7 (G20) 9,6 (G25) 11,7 (I3B) 11,7 (I3P) ed il CO inferiore a 75 ppm.

REGOLAZIONE DELLA COMBUSTIONE



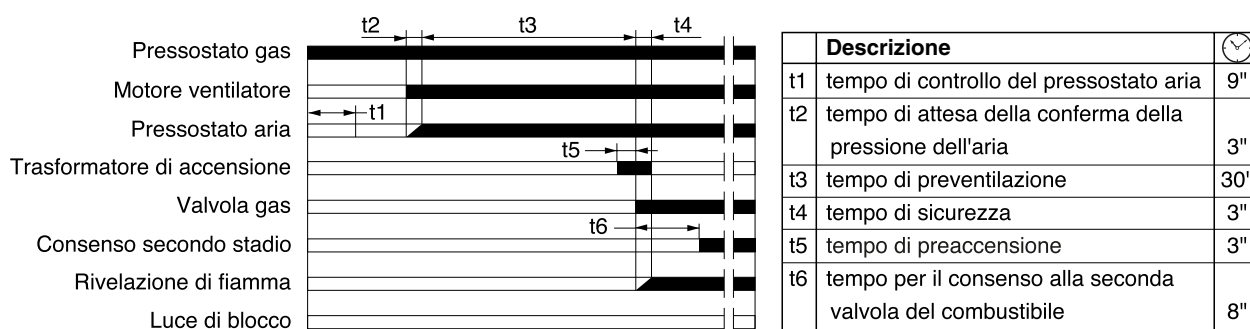
Metano
CO ² 9,6 %
CO < 50 ppm
G.P.L.
CO ² 11,7 %
CO < 50 ppm

ATTENZIONE: per ottenere una corretta regolazione della combustione e della portata termica occorre effettuare l'analisi dei fumi, servendosi degli appositi strumenti. La regolazione della combustione e della portata termica va eseguita contemporaneamente ad una analisi dei prodotti della combustione, assicurandosi che i valori riscontrati siano corretti, e, in ogni caso, rispondenti alle normative di sicurezza vigenti. A tal proposito vedere la tabella e la figura sottostanti.

TALE OPERAZIONE DEVE ESSERE ESEGUITA DA PERSONALE PROFESSIONALMENTE QUALIFICATO ED AUTORIZZATO DALLA ECOFLAM .

APPARECCHIATURA LANDIS & STAЕFA LGB 22

L'apparecchiatura Landis avvia il ventilatore e inizia la fase di prelavaggio della camera di combustione. Il corretto funzionamento é controllato tramite il pressostato aria. Al termine della preventilazione, viene inserito il trasformatore di accensione e successivamente le valvole gas. In caso di mancata accensione o spegnimento accidentale la sonda di ionizzazione interviene mandando in blocco l'apparecchiatura entro il tempo di sicurezza.



SERVOCOMANDO ARIA LANDIS & STAЕFA SQN 31 251A2700



Togliere il coperchio per accedere alle camme di regolazione. Lo spostamento delle camme va effettuato con l'ausilio dell'apposita chiavetta in dotazione.
Descrizione :

- I - Camma di regolazione posizione di apertura in fiamma potenza max.
- II - Camma di regolazione della posizione serranda allo spegnimento (chiusura)
- III - Camma di regolazione posizione di apertura in fiamma potenza min.
- V - Non utilizzata

CALCOLO DELLA PORTATA DI FUNZIONAMENTO DEL BRUCIATORE

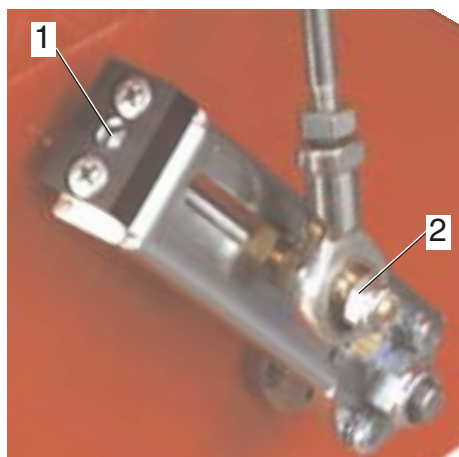
Per calcolare la portata di funzionamento, in kW, del bruciatore, procedere nel modo seguente: Controllare al contatore la quantità di litri erogati e la durata, in secondi, della lettura, quindi procedere al calcolo della portata secondo la seguente formula:

$$\frac{e}{s} \times f = kW$$

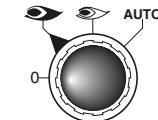
e = Litri di gas
s = Tempo in secondi

$$f \begin{cases} G20 = 34,02 \\ G25 = 29,25 \\ G30 = 116 \\ G31 = 88 \end{cases}$$

REGOLAZIONE DELLA PORTATA ARIA E GAS



COMMUTATORE



- 0 = bloccaggio degli apparati per il funzionamento in una posizione intermedia
- = funzionamento alla massima potenza
- = funzionamento alla minima potenza
- AUTO = funzionamento automatico

REGOLAZIONE DELLA POTENZA MASSIMA DEL BRUCIATORE

Posizionare il commutatore, situato nel quadro comandi, nella posizione massima potenza e agire come segue:

Regolazione della portata massima del gas: agire come indicato nella regolazione elettrovalvole gas, sino al raggiungimento della portata corretta del gas determinata dall'analisi della combustione. Correggere eventualmente la portata modificando la posizione della lamina di guida della camme(3) con una chiave a brugola adeguata; avvitando, la portata aumenta, svitando diminuisce.

Regolazione della portata massima dell'aria: correggere eventualmente questa posizione agendo sulla vite "1" dopo aver allentato il dado "2". Fissare nuovamente il dado "2".

REGOLAZIONE DELLA POTENZA MINIMA DEL BRUCIATORE

Posizionare il commutatore, situato nel quadro comandi, nella posizione minima potenza e agire come segue:

Regolazione della portata minima del gas: Agendo con una chiave a brugola adeguata, modificare la posizione della lamina di guida della camme(3); avvitando, la portata aumenta, svitando diminuisce.

Regolazione della portata minima dell'aria: agire sulla camma di regolazione posizione di apertura in fiamma potenza min.

REGOLAZIONE DELLE POTENZE INTERMEDIE DEL BRUCIATORE

Con il commutatore azionare il servomotore (chiusura o apertura) e posizionare nello 0 per fermare la corsa; per la regolazione agire come sottoindicato. Ripetere l'operazione per altri punti delle camme.

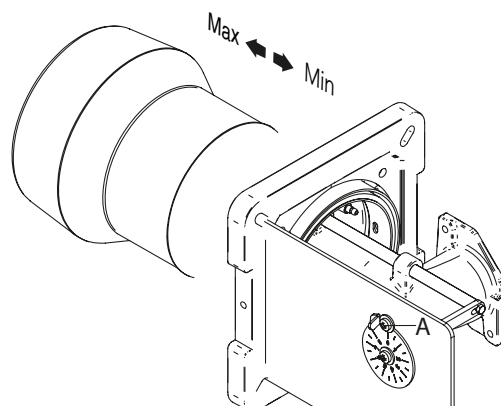
Regolazione delle portate intermedie del gas: agendo con una chiave a brugola adeguata, modificare la posizione della lamina di guida della camme(3); avvitando, la portata aumenta, svitando diminuisce.

REGOLAZIONE DELLA COMBUSTIONE

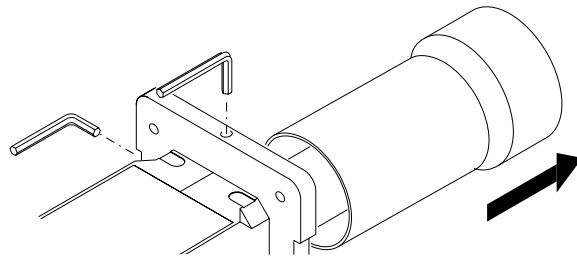
ATTENZIONE: Ai fini di una corretta regolazione della combustione e della portata termica, queste vanno eseguite contemporaneamente ad una analisi dei fumi, da effettuarsi con strumenti appositi, controllando che i valori riscontrati siano corretti e rispondenti alle normative di sicurezza in vigore. Le operazioni di regolazione debbono essere effettuate da personale qualificato ed autorizzato dalla ECOFLAM BRUCIATORI S.p.A..

REGOLAZIONE POSIZIONE TESTA DI COMBUSTIONE

La regolazione della posizione della testa di combustione viene effettuata per ottenere il miglior rendimento di combustione. Nelle applicazioni alle portate minime del bruciatore la testa viene arretrata, alle potenze massime viene avanzata. Esecuzione: - allentare la vite di fissaggio della leva A; - spostare la leva sino alla posizione desiderata; - ribloccare la vite di fissaggio.

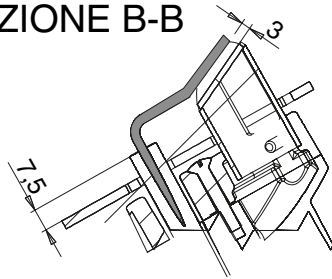


RIMOZIONE BOCCAGLIO

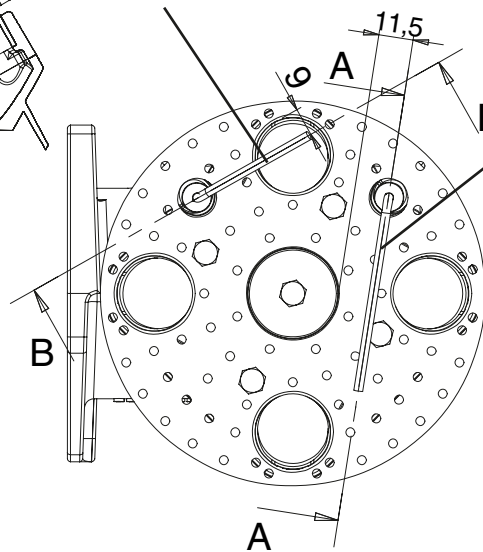


POSIZIONE ELETTRODI

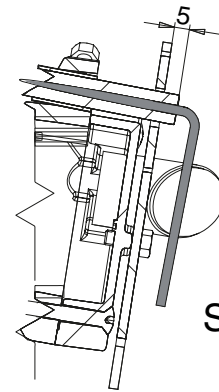
SEZIONE B-B



Elettrodo di accensione



Elettrodo di rivelazione

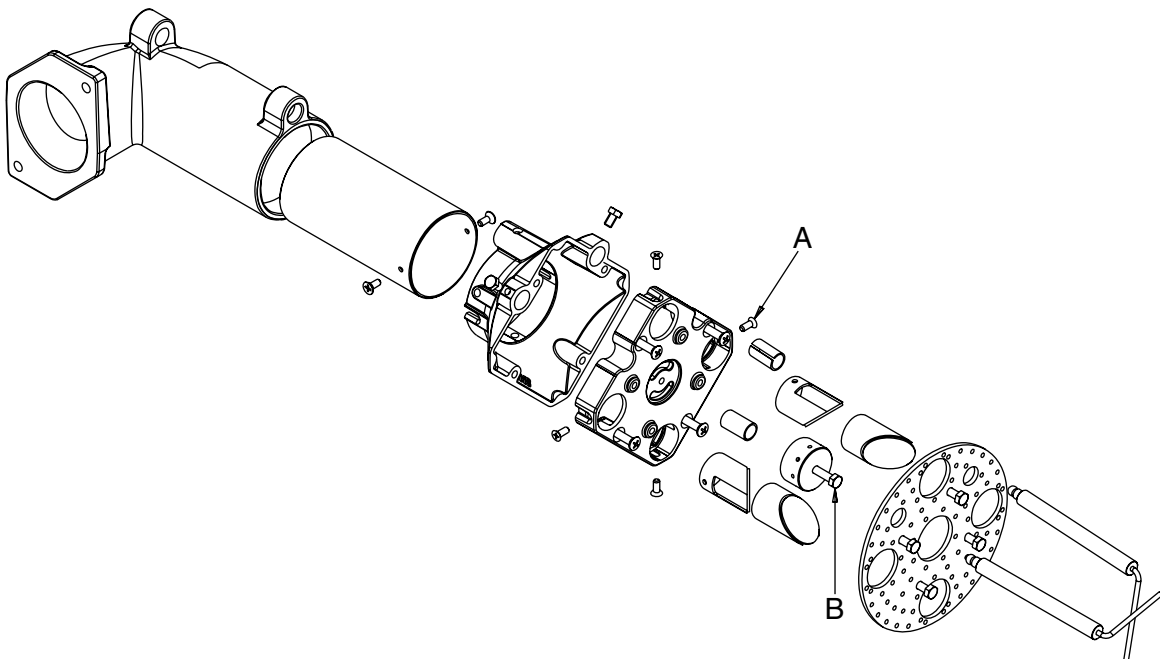


SEZIONE A-A

TRASFORMAZIONE DA METANO A G.P.L.

Per trasformare il bruciatore da metano a G.P.L. eseguire le seguenti operazioni :

- Rimuovere il bocchaglio. - Rimuovere l'elettrodo di accensione. - Sostituire i 4 diffusori (solo 700.1, 1000.1, 1200.1) con quelli G.P.L. agendo sulle viti A. - Sostituire il Nasello con quello G.P.L. agendo sulla vite B. - Rimontare correttamente l'elettrodo di accensione. - Rimontare il bocchaglio.



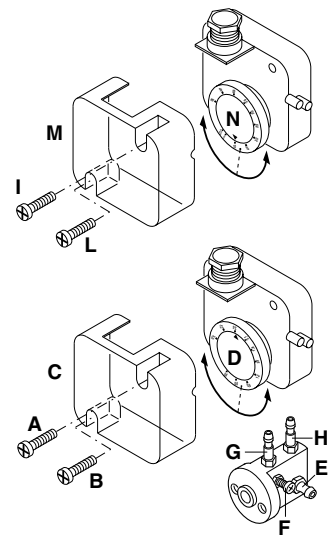
TARATURA DEL PRESSOSTATO GAS DI MINIMA PRESSIONE

Svitare le viti I e L e togliere il coperchio M. posizionare il regolatore N ad un valore pari al 60% della pressione nominale di alimentazione gas (es.: per gas metano press. nominale =20 mbar; regolatore posizionato al valore 12 mbar; per G.P.L. pressione nominale G30-G31 30/37 mbar regolatore posizionato al valore di 18 mbar). - rimontare il coperchio M e riavvitare le viti I e L.

REGOLAZIONE DEL PRESSOSTATO ARIA

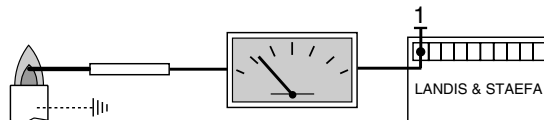
Svitare le viti A e B e rimuovere il coperchio C. - Regolare il pressostato aria al minimo ruotando il regolatore D in posizione 1. - Avviare il bruciatore ed impostare il funzionamento in 1° stadio (1 fiamma) verificando che la combustione sia corretta. Servendosi di un cartoncino, ostruire progressivamente il condotto di aspirazione aria, sino ad ottenere un aumento del valore della CO₂ pari al 0,5±0,8% oppure, se si dispone di un manometro collegato alla presa di pressione E, sino ad ottenere una diminuzione di pressione di 1 mbar (10 mm C.A.). Aumentare progressivamente il valore di taratura del pressostato sino a causare lo spegnimento in blocco del bruciatore. Rimuovere l'ostruzione dal condotto, rimontare il coperchio C e ripristinare il funzionamento del bruciatore agendo sul pulsante di riarmo del blocco dell'apparecchiatura.

NB: La pressione misurata alla presa E deve rientrare nel campo di lavoro del pressostato. Se così non fosse, allentare il dado di bloccaggio della vite F ed agire gradualmente sulla stessa: in senso orario per ridurre la pressione; in senso antiorario per aumentarla. Al termine della regolazione fissare il dado.



CORRENTE DI IONIZZAZIONE

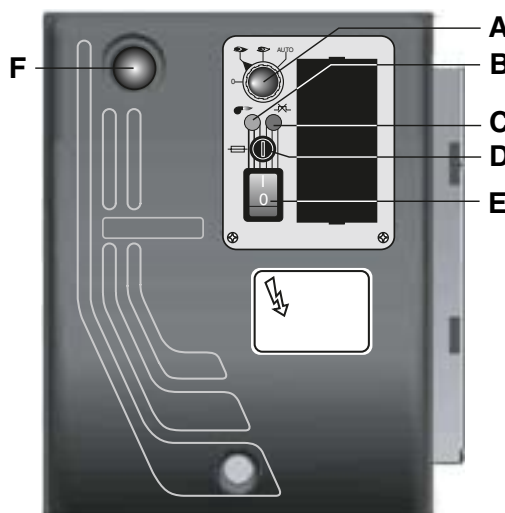
LGB21-LGB22 min. 3 µA
LMG21-LMG22 min. 2 µA



A bruciatore spento inserire un microamperometro in corrente continua e scala 0÷50 o 0÷100 µA.

Con il bruciatore in funzione, e regolato correttamente, il valore letto dovrà essere stabile e mai inferiore a 3 µA.

DESCRIZIONE DEL PANNELLO DI COMANDO DEI BRUCIATORI



- A - selettore :
 0 = bloccaggio degli apparati per il funzionamento in una posizione intermedia
 1 = funzionamento alla massima potenza
 2 = funzionamento alla minima potenza
 3 = funzionamento automatico
- B - lampada di funzionamento
 C - lampada di blocco termico
 D - fusibile
 E - interruttore I / O
 F - pulsante di sblocco

MANUTENZIONE

CONTROLLO ANNUALE

Il controllo periodico del bruciatore (testa di combustione, elettrodi, ecc.) deve essere effettuato da personale autorizzato una o due volte all'anno a secondo dell'utilizzo. Prima di procedere al controllo per la manutenzione del bruciatore è consigliabile verificare lo stato generale del bruciatore e seguire le seguenti operazioni : - Togliere tensione al bruciatore (togliere la spina). - Chiudere il rubinetto di intercettazione gas. - Togliere il coperchio del bruciatore, pulire la ventola e l'aspirazione dell'aria. - Pulire la testa di combustione e controllare la posizione degli elettrodi. - Rimontare i pezzi. - Verificare la tenuta dei raccordi gas. - Verificare il camino. - Far ripartire il bruciatore. - Controllare i parametri della combustione.

PRIMA DI OGNI INTERVENTO CONTROLLARE :

- Che ci sia corrente elettrica nell'impianto e il bruciatore collegato.
- Che la pressione del gas sia corretta e il rubinetto di intercettazione del gas aperto.
- Che i sistemi di controllo siano regolarmente collegati. Se tutte queste condizioni sono soddisfatte, far partire il bruciatore premendo il pulsante di sblocco. Controllare il ciclo del bruciatore.

IL BRUCIATORE NON SI AVVIA :

- Controllare l'interruttore, i termostati, il motore, pressione gas.

IL BRUCIATORE EFFETTUA LA PREVENTILAZIONE E AL TERMINE DEL CICLO VA IN BLOCCO :

- Controllare la pressione dell'aria e la ventola.
- Controllare il pressostato aria.

IL BRUCIATORE EFFETTUA LA PREVENTILAZIONE E NON ACCENDE :

- Verificare il montaggio e la posizione degli elettrodi.
- Verificare il cavo di accensione.
- Verificare il trasformatore di accensione.
- Verificare l'apparecchiatura di sicurezza.

IL BRUCIATORE SI ACCENDE E DOPO IL TEMPO DI SICUREZZA VA IN BLOCCO :

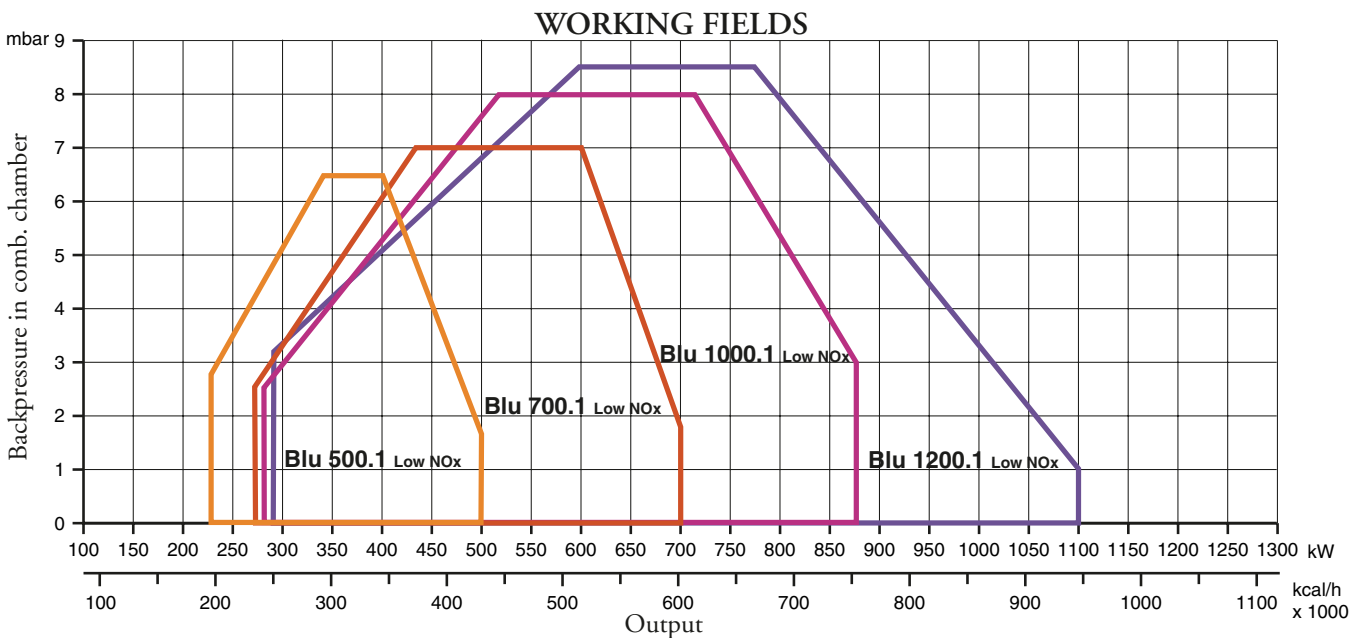
- Controllare fase e neutro che siano collegati correttamente. - Controllare l'elettrovalvole del gas.
- Controllare la posizione dell'elettrodo di rivelazione e la sua connessione. - Controllare l'elettrodo di rivelazione.
- Controllare l'apparecchiatura di sicurezza.

IL BRUCIATORE SI ACCENDE E DOPO QUALCHE MINUTO DI FUNZIONAMENTO VA IN BLOCCO :

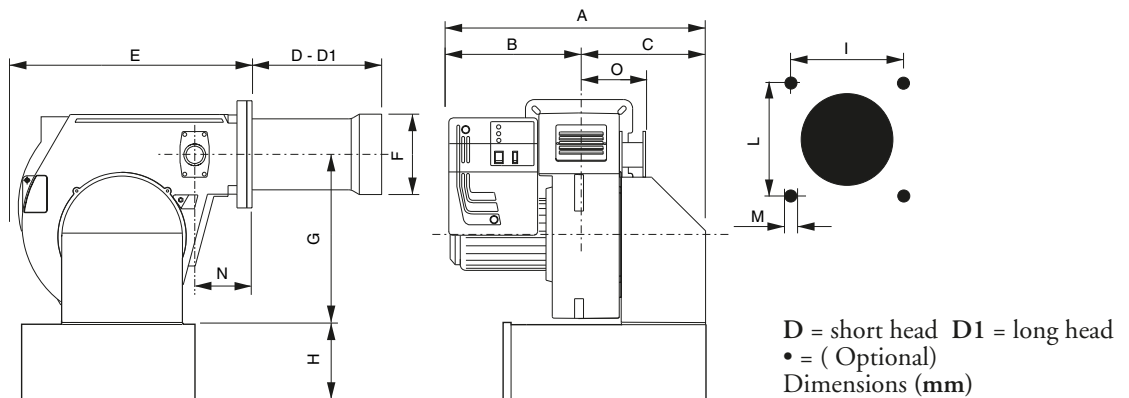
- Controllare il regolatore di pressione e il filtro gas. - Controllare la pressione del gas con un manometro.
- Controllare il valore di rivelazione (min 3 μ A).



OPERATING FEATURES						
Model : BLU 500.1-700.1-1000.1-1200.1 PR			Gas family - II 2H 3P			
			G20	G25	G31	G30
Max. gas pressure	mbar		25	-	-	-
Min. gas pressure	mbar		17	-	-	-
Fuel L.C.V.	kcal/Nm ³		8.570	-	-	-
TECHNICAL DATA						
BLU		500.1 PR	700.1 PR	1000.1 PR	1200.1 PR	
Termal power max.	kW	500	700	875	1100	
	kcal/h	430.000	602.000	752.500	946.000	
Termal power min.	kW	230	270	280	290	
	kcal/h	197.800	232.200	240.800	249.400	
Voltage	50 HzV	230 / 400	230 / 400	230 / 400	230 / 400	
Motor	kW	0,55	0,74	1,1	2,2	
Rpm	N°	2800	2800	2800	2800	



OVERALL DIMENSIONS



MODELS	A	B	C	D	D1	E	F	G	H	I	L	M	N	O
BLU 500.1 PR	650	330	320	175	395	555	160	385	225•	190	190	M10	140	165
BLU 700.1 PR	650	330	320	175	395	555	170	385	225•	190	190	M10	140	165
BLU 1000.1 PR	650	330	320	175	395	555	190	385	225•	190	190	M10	140	165
BLU 1200.1 PR	670	350	320	310	460	555	200	385	225•	190	190	M10	140	165

ELECTRICAL CONNECTIONS

All burners factory tested at 400 V 50 Hz three-phase for motors and 230 V 50 Hz monophase with neutral for auxiliary equipment. If mains supply is 230 V 50 Hz threephase withuot neutral, change position of connectors on burner as in fig. Protect burner supply line with safety fuses and any other devices required by safety standards obtaining in the country in question.

CONNECTION TO THE GAS PIPELINE

Once connected the burner to the gas pipeline, it is necessary to control that this last is perfectly sealed. Also verify that the chimney is not obstructed. Open the gas cock and carefully bleed the piping through the pressure gauge connector, then check the pressure value trough a suitable gauge. Power on the system and adjust the thermostats to the desired temperature. When thermostats close, the sealing control device runs a seal test of valves; at the end of the test the burner will be enabled to run the start-up sequence.

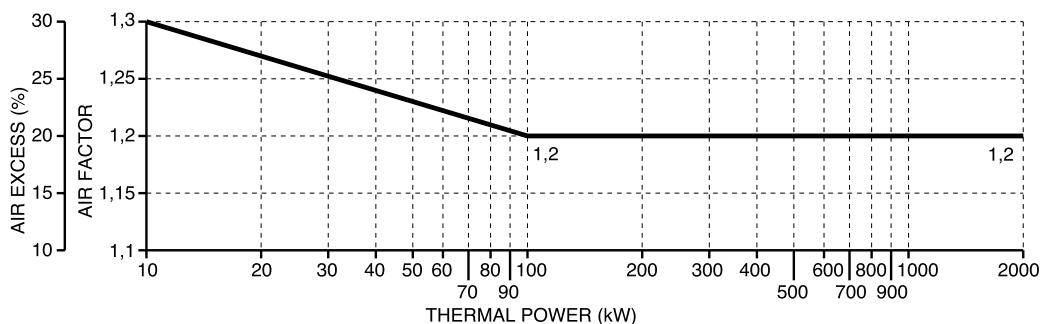
START UP OF THE BURNER

Before lighting the burner, make sure that it has been installed correctly. Check the electric wiring against the diagrams and the piping in the plant. Before making the electrical connection, make sure that the voltage coincides with the data specified on the nameplate indicating the technical features. The diagram of the electrical connection and the starting cycle are illustrated separately. To connect the equipment to the burner, refer to the diagram. Pay particular attention to the connection of the neutral and phase: never switch them around. Check the earthing connection for the plant. For the three-phase motors, check the motor's sense of rotation (see arrow). Bleed off any air and contaminants in the gas pipe. Mak sure that the gas pressure is within the range specified on the nameplate. This must be done with a pressure gauge in the pipe tap on the burner. Start the motor and begin preventilation. The motor reducer brings the air damper into the fully open position within about 30 seconds. When the motor NdT: air damper is fully open, a signal to the electronic control equipment triggers a preventilation cyce that lasts about 66 seconds At the end of the preventilation phase, the motor reducer adjusts the damper to suit a low flame, enabling the the burner to be ignited on minimum capacity. At the same time, the ignition transformer is powered and, three seconds later (pre-heating), the gas valves are powered. At this point, the butterfly valve adjusts the gas flow in the combustion head. Two seconds after the valves have opened, the transformer is cut off from the circuit. If the burner has not been ignited, it cuts out within 2 seconds. The burner is ignited on minimum capacity (about 30% of the maximum capacity). The modulator will open the servomotor on maximum capacity or will hold it on the intermediate capacity required by the plant. The opening of the servomotor will open the gas and air flows proportionally so as to always ensure optimal combustion at all capacity levels (30%-100%). At the end of the operation, the servomotor stops in the closed position.

IMPORTANT ADVICE

All adjustable parts must be fixed by the installer after making adjustments. Check flue combustion after each adjustment. The CO₂ values must be approx. 9.7 (G20) 9.6 (G25 11.7 (I3B) 11.7 (I3P) and the CO must be less than 75 ppm.

ADJUSTING THE COMBUSTION



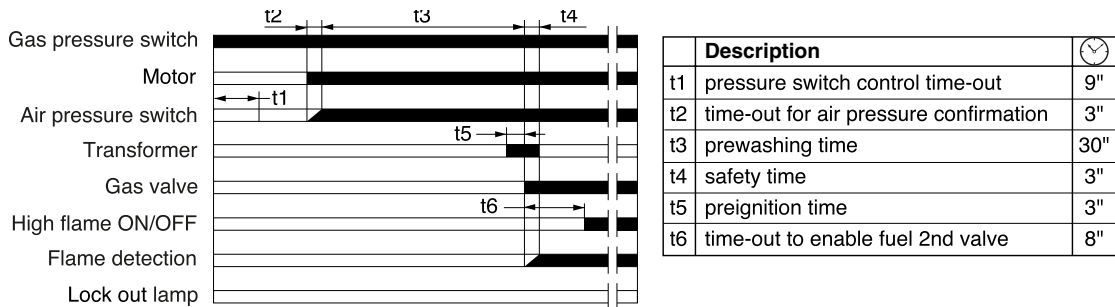
Nat. gas
CO ₂ 9,6 %
CO < 50 ppm
L.P.G.
CO ₂ 11,7 %
CO < 50 ppm

WARNING: in order to adjust combustion and thermal capacity correctly, the fumes must be analyzed using specific instruments. Combustion and thermal capacity must be adjusted simultaneously, making sure that the values read are correct and in any case, that they comply with the safety regulations in force.

THIS OPERATION MUST BE PERFORMED BY PERSONNEL WHO ARE PROFESSIONALLY QUALIFIED AND AUTHORIZED BY ECOFLAM BRUCIATORI S.p.A..

CONTROL BOXES LANDIS & STAEFA LGB22

The Landis control box starts the fan and begins the pre-purging of the combustion chamber. The air pressure switch controls the correct operation. At the end of the pre-purging phase, the ignition transformer cuts-in followed by the opening of the gas valves. In case of missed ignition or accidental shutdown, the ionisation probe cuts-in and set the burner in lockout mode within the safety time.



LANDIS & STAEFA SQN 31 251A2700 AIR DAMPER MOTOR



Remove cover to gain access to the adjusting cams. The cams are to be adjusted through the suitable key provided for. Description:

- I - Limit switch for air damper "High Flame" position adjustment (Max. power)
- II - Limit switch for the air damper position at burner's shut down
- III - Limit switch for air damper "Low Flame" position adjustment (Min. power)
- V - Limit switch "NOT USED".

CALCULATION OF WORKING OUTPUT OF THE BURNER

To calculate the burner's working output, in kW, proceed as follows:

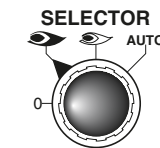
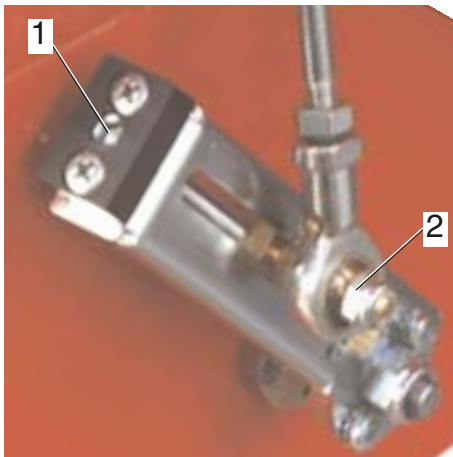
- Check at the meter the quantity of supplied litres and the duration, in seconds, of the reading, then calculate the burner's output through the following formula:

$$\frac{e}{s} \times f = \text{kW}$$

e = Litres of gas
s = Time in seconds

f	G20 = 34,02
	G25 = 29,25
	G30 = 116
	G31 = 88

AIR ADJUSTMENT



- 0 = operating elements locked in an intermediate position
- Max = operation on maximum capacity
- Min = operation on minimum capacity
- AUTO = automatic operation

ADJUSTING THE MAXIMUM CAPACITY OF THE BURNER

Position the selector, situated on the control panel, on position maximum power and proceed as follows:

Adjusting the maximum gas flow rate: - proceed as stated in the regulating the solenoid valves until you achieve the correct gas flow, as established by analyzing the combustion process. Eventually adjust the gas flow rate using a suitable allen wrench, alter the position of the cam(3) guide blade; if you screw it down, the flow rate is reduced; if you unscrew it, the flow rate increases.

Adjusting the maximum air flow rate: Eventually adjust this position acting on the screw "1", after loosening nut "2". Tighten the nut "2" in place once again.

ADJUSTING THE MINIMUM CAPACITY OF THE BURNER

Position the selector, situated on the control panel, on position minimum power and proceed as follows:

Adjusting the minimum gas flow rate: using a suitable Allen wrench, alter the position of the cam(3) guide blade; if you screw it down, the flow rate is reduced; if you unscrew it, the flow rate increases.

Adjusting the minimum air flow rate: adjust on limit switch for air damper "Low Flame" position adjustment.

ADJUSTING THE INTERMEDIATE BURNER CAPACITIES

Using the selector, start the servomotor (closing or opening) and position on 0 to stop the stroke; the adjustment is made as outlined below. Repeat the operation for the other cam points.

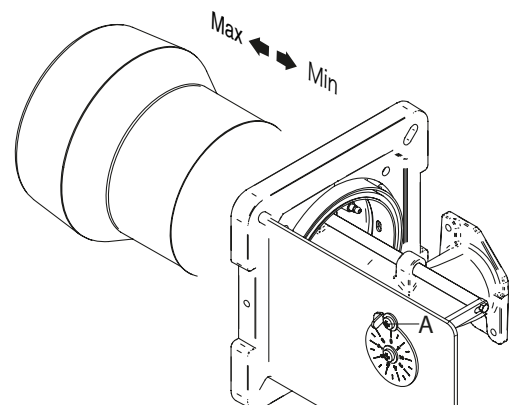
Adjusting the intermediate gas flow rates: using a suitable Allen wrench, alter the position of the cam(3) guide blade; if you screw it down, the flow rate is reduced; if you unscrew it, the flow rate increases.

COMBUSTION ADJUSTMENT

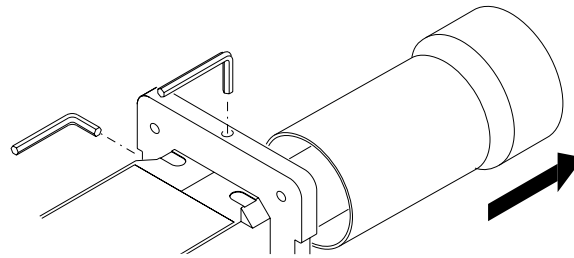
WARNING: In order to have a correct combustion and thermal output adjustments, these must be carried out together with a combustion analysis, to be executed through suitable devices, taking care that the values are the correct ones and are in accordance with the local safety regulations. The adjustments must be carried out by qualified and skilled technicians authorised by ECOFLAM BRUCIATORI S.p.A..

SETTING THE FIRING HEAD

The adjustment of the position of the firing head is made to obtain the best combustion performance. When used at the minimum power output the firing head is move back, whilst is forwarded at the maximum output. **Execution :** -loosen the locking screw of adjusting device A; - move the adjusting device until the desired position is reached; - tighten the locking screw.

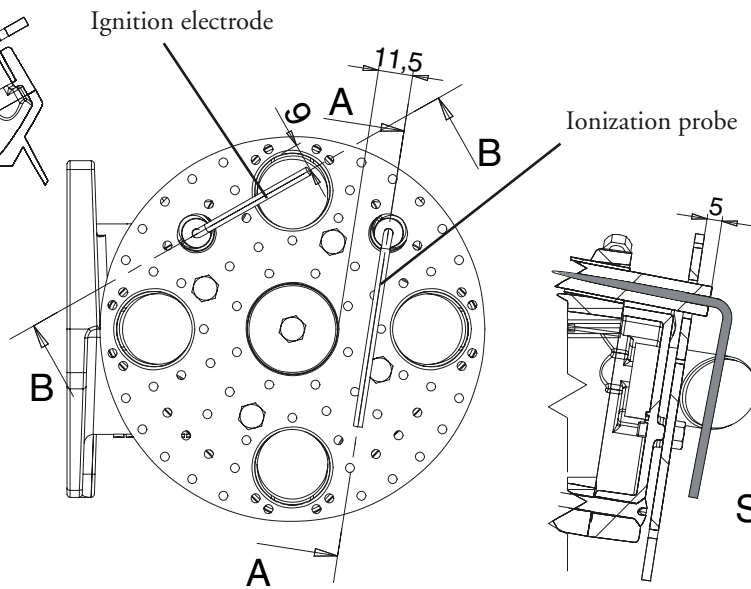
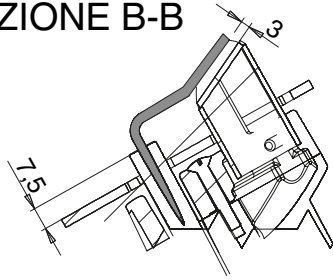


REMOVING THE NOSEPIECE



POSITION OF ELECTRODES

SEZIONE B-B

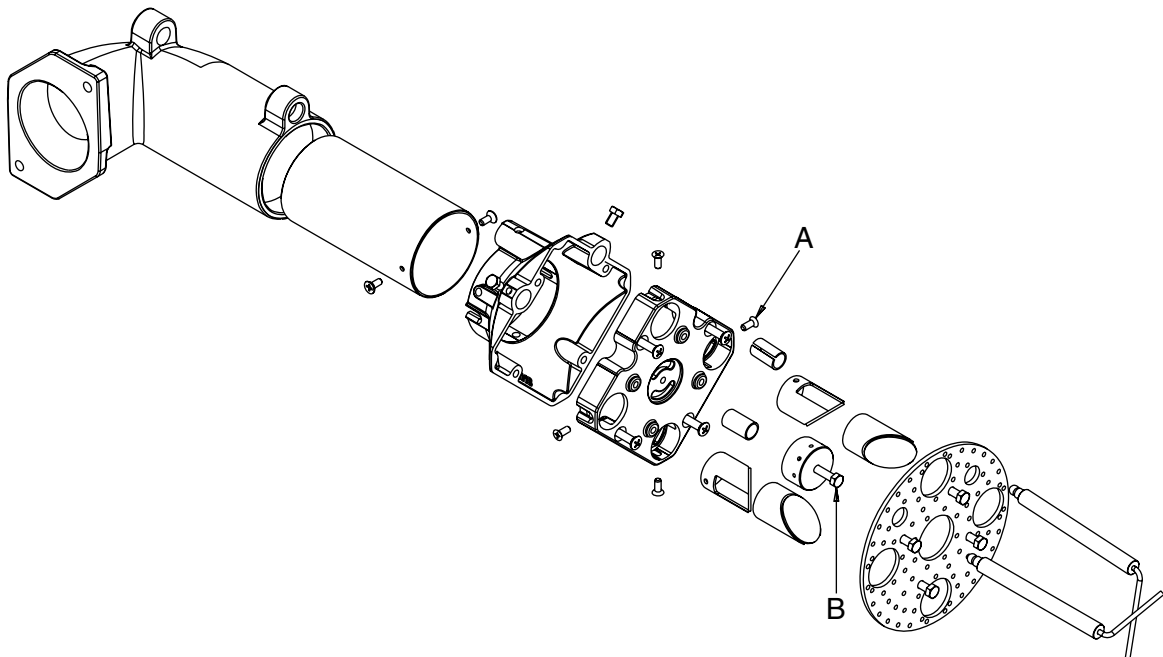


SEZIONE A-A

CHANGE BURNER OPERATION FROM NATURAL GAS TO LPG

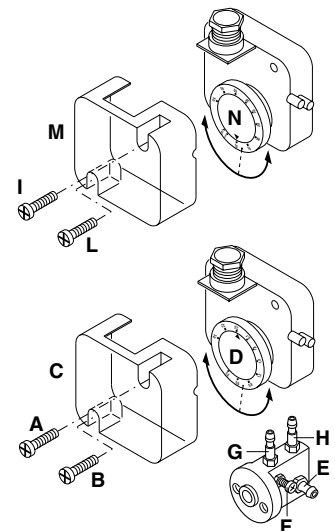
In order to change the burner operation from natural gas to LPG you have to follow these instructions :

- Remove the blast tube. - Remove the ignition electrode. - Replace 4 Diffusers (only 700.1, 1000.1, 1200.1) with LPG version, remove A screws. - Replace Tooth with LPG version, remove B screw. - Install the ignition electrode correctly.
- Install the blast tube .



ADJUSTMENT OF GAS MINIMUM PRESSURE SWITCH

Unscrew off and remove cover M. - Set regulator N to a value equal to 60% of gas nominal feed pressure (i.e. for nat. gas nom. pressure = 20 mbar, set regulator to a value of 12 mbar; for L.P.G. nom. pressure of G30/G31- 30/37 mbar, set regulator to a value of 18 mbar).Screw up cover M



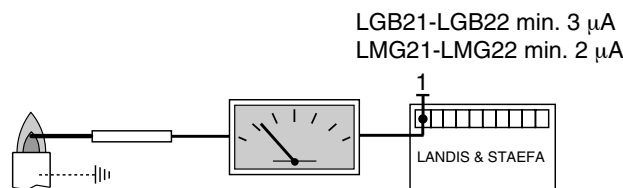
ADJUSTMENT OF THE AIR PRESSURE SWITCH

Unscrew screws A and B and remove cover C.- Set the pressure switch to the minimum by turning regulator D to position 1.

- Start the burner and keep in low flame running, while checking that combustion is correct. Through a small cardboard, progressively obstruct the air intake until to obtain a CO₂ increase of 0,5±0,8% or else, if a pressure gauge is available, connected to pressure port E, until reaching a pressure drop of 1 mbar (10 mm of W.G.). - Slowly increase the adjustment value of the air pressure switch until to have the burner lockout. Remove the obstruction from the air intake, screw on the cover C and start the burner by pressing the control box rearm button.

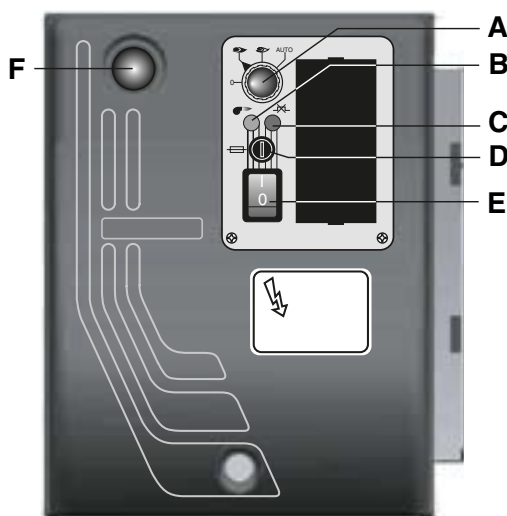
Note: The pressure measured at pressure port E must be within the limits of the pressure switch working range. If not, loose the locking nut of screw F and gradually turn the same: clockwise to reduce the pressure; counterclockwise to increase. At the end tighten the locking nut.

IONIZATION CURRENT



With the burner switched off, connect a DC microammeter with a 0÷50 or 0÷100 µA dial. When the burner is running, and is properly adjusted, the value read must be steady and never be smaller than 3 µA.

DESCRIPTION OF THE CONTROL PANEL OF THE BURNER



- A - selector :
 - 0 = operating elements locked in an intermediate position
 - 1 = operation on maximum capacity
 - 2 = operation on minimum capacity
 - 3 = automatic operation
- B - working lamp
- C - thermal lock-out lamp
- D - fuse
- E - main switch I / O
- F - reset key



MAINTENANCE

ANNUAL CHECK

The burner (combustion head, electrodes, etc.) must be checked regularly by an authorized technician, once or twice a year, depending on how much it is used. Before proceeding with the maintenance check-up on the burner, it is advisable to check the general condition of the burner and take the following steps: Disconnect the burner (remove the plug).

- Close the gas shut-off cock.
- Remove the cover from the burner, clean the fan and air intake.
- Clean the combustion head and check the position of the electrodes.
- Re-install the parts.
- Check the seal on the gas connectors.
- Check the state of the flue.
- Start the burner.
- Check the combustion parameters

BEFORE TAKING ANY ACTION, CHECK:

- that there is power in the circuit and the burner is connected;
- that the gas pressure is right and the gas shut-off cock is open;
- that the control systems are properly connected. If all these conditions have been satisfied, start the burner by pressing the reset button. Check the burner cycle.

IF THE BURNER FAILS TO START:

check the switch, the thermostats, the motor and the gas pressure.

IF THE BURNER PROCEEDS WITH PREVENTILATION BUT CUTS OUT AT THE END OF THE CYCLE:

check the air pressure and the fan. Check the air pressure switch.

IF THE BURNER PROCEEDS WITH PREVENTILATION BUT DOES NOT LIGHT:

check the installation and position of the electrodes. Check the ignition cable. Check the ignition transformer. Check the safety device.

IF THE BURNER LIGHTS BUT CUTS OUT AFTER THE SAFETY INTERVAL:

check that the phase and neutral wires are connected correctly. Check the gas solenoid valve. Check the position and connection of the detector electrode. Check the detector electrode. Check the safety device.

IF THE BURNER LIGHTS BUT CUTS OUT AFTER OPERATING FOR A FEW MINUTES:

check the pressure regulator and gas filter. Check the gas pressure with a pressure gauge. Check the detector value (at least 3 μ A).

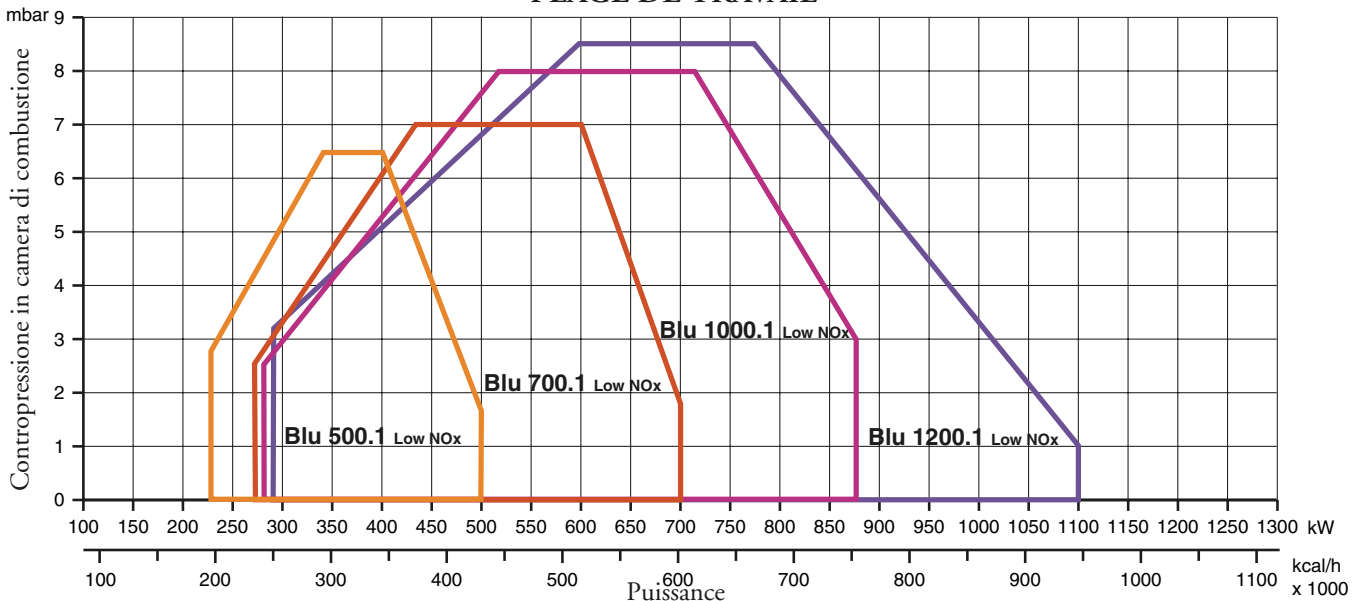
CARACTERISTIQUES OPERATIONNELLES

Modele : BLU 500.1-700.1-1000.1-1200.1 PR		Famille du gaz - II 2Er 3P			
		G20	G25	G31	G30
Pression maximum	mbar	25	-	-	-
Pression minimum	mbar	17	-	-	-
Combustible gaz P.C.I.	kcal/Nm ³	8.570	-	-	-

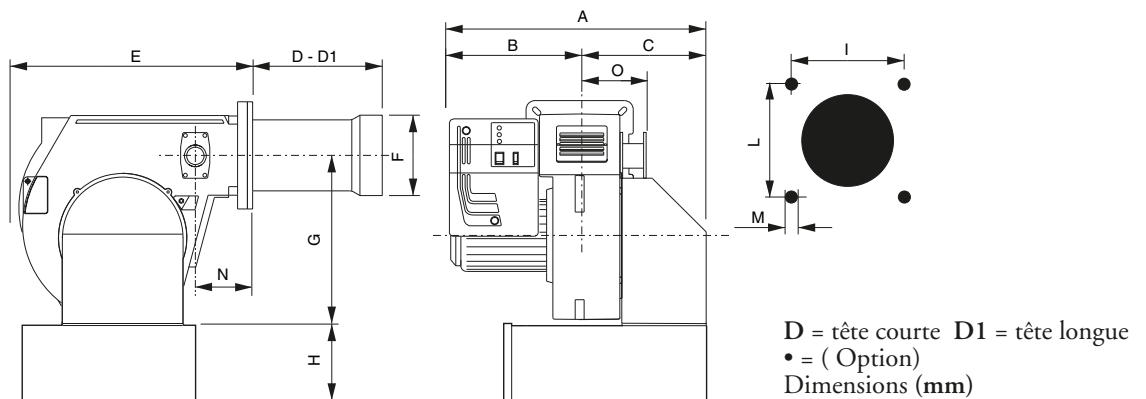
CARACTERISTIQUES DU BRULEUR

BLU		500.1 PR	700.1 PR	1000.1 PR	1200.1 PR
Puissance thermique max.	kW	500	700	875	1100
	kcal/h	430.000	602.000	752.500	946.000
Puissance thermique min.	kW	230	270	280	290
	kcal/h	197.800	232.200	240.800	249.400
Tension d'alimentation	50 HzV	230 / 400	230 / 400	230 / 400	230 / 400
Moteur	kW	0,55	0,74	1,1	2,2
Tours par minute	N°	2800	2800	2800	2800

PLAGE DE TRAVAIL



DIMENSIONS D'ENCOMBREMENT



MODELES	A	B	C	D	D1	E	F	G	H	I	L	M	N	O
BLU 500.1 PR	650	330	320	175	395	555	160	385	225•	190	190	M10	140	165
BLU 700.1 PR	650	330	320	175	395	555	170	385	225•	190	190	M10	140	165
BLU 1000.1 PR	650	330	320	175	395	555	190	385	225•	190	190	M10	140	165
BLU 1200.1 PR	670	350	320	310	460	555	200	385	225•	190	190	M10	140	165



CONNEXION ELECTRIQUE

Tous les brûleurs sont essayés à 400 V, 50 Hz triphasé, avec neutre pour les auxiliaires. Dans le cas où il fût nécessaire alimenter les brûleurs à 230 V, 50 Hz triphasé sans neutre, effectuer les modifications nécessaires suivant le schéma électrique du brûleur et contrôler que le relais thermique soit dans la plage d'absorption du moteur. Vérifier, en outre, le sens de rotation du ventilateur.

CONNEXION AU RESEAU GAZ

Une fois que le brûleur est connecté à la tuyauterie gaz, il faudra s'assurer que cette dernière soit parfaitement étanche, et que la cheminée ne soit pas obstruée. Une fois ouvert le robinet du gaz, purger très soigneusement la tuyauterie par la prise de pression, et contrôler, ensuite, la valeur de la pression à l'aide d'un manomètre. Brancher le système et régler les thermostats à la température désirée. A la fermeture des thermostats, le dispositif de contrôle d'étanchéité, effectuera un essais des vannes. Au bout de l'essai, le brûleur obtiendra le consensus pour le démarrage.

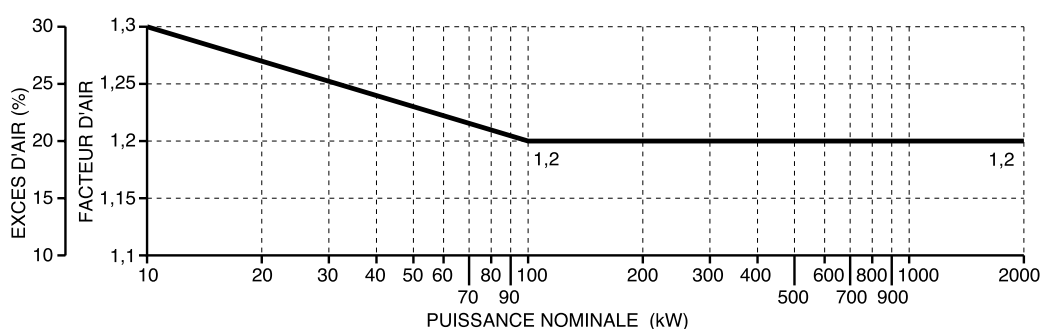
DEMARRAGE DU BRULEUR

Avant de démarrer le brûleur, s'assurer qu'il soit installé correctement. Vérifier les connexions électriques suivant les plans ainsi que la tuyauterie du système. Avant d'effectuer les connexions électriques- veiller à ce que le voltage corresponde aux données indiquées sur la plaquette des caractéristiques techniques. Le schéma de la connexion électrique, ainsi que le cycle de démarrage- sont illustrés séparément. Pour connecter l'appareillage au brûleur, suivre le schéma. Veiller soigneusement à la connexion du neutre et la phase: jamais les inverser. Contrôler la connexion à terre du système. Avec les moteurs triphasés, vérifier le sense giratoire (voir la flèche). Purger l'air et les impuretés de la tuyauterie du gaz, et vérifier que la pression du gaz soit dans les limites indiquées sur la plaquette. Ce contrôle doit être effectué à l'aide d'un manomètre à gaz connecté à la prise de pression correspondante du brûleur. On démarre le moteur et il commence la preventilation. Le motoréducteur porte le volet de l'air à l'ouverture maximale dans 30 secondes. Lors que le motoréducteur est complètement ouvert, un signal transmis au dispositif de contrôle démarre un cycle de pre-ventilation de 60 secondes env. A la fin de cette dernière, le motoréducteur portera le volet en petite allure, ainsi permettant l'allumage du brûleur à la portée minimale. En même tempst on a l'alimentation du transformateur d'allumage et, après 3 secondes (pre-allumage) on aura l'alimentation des vannes du gaz. A ce point, la vanne à papillon règle la portée du gaz dans la tête de combustion. Deux secondes après l'ouverture des vannes, le transformateur est exclus du circuit. En cas de faute d'allumage, le brûleur va en blocage dans deux secondes. Le brûleur est allumé à la puissance minimale (env. 30% de la puissance maximale). Le dispositif modulateur (si prévu) fera ouvrir le servomoteur à la puissance maximale, ou bien il l'arrêtera à la puissance intermédiaire requise par le système. L'ouverture du servomoteur fera ouvrir gaz et air en manière proportionnelle, de façon à avoir une combustion optimale à toutes les portées (30% - 100%). A la fin du fonctionnement le servomoteur se porte en position de fermeture.

CONSEILS IMPORTANTS:

Tous les organes réglables doivent être fixés par l'installateur après les réglages. Contrôler la combustion dans la cheminée à chaque réglage. Les valeurs de CO₂ doivent être d'environ 9,7 (G20) - 9,6 (G25) - 11,7 (I3B) - 11,7 (I3P) et le CO doit être inférieur à 75 p.p.m.

REGLAGE DE LA COMBUSTION



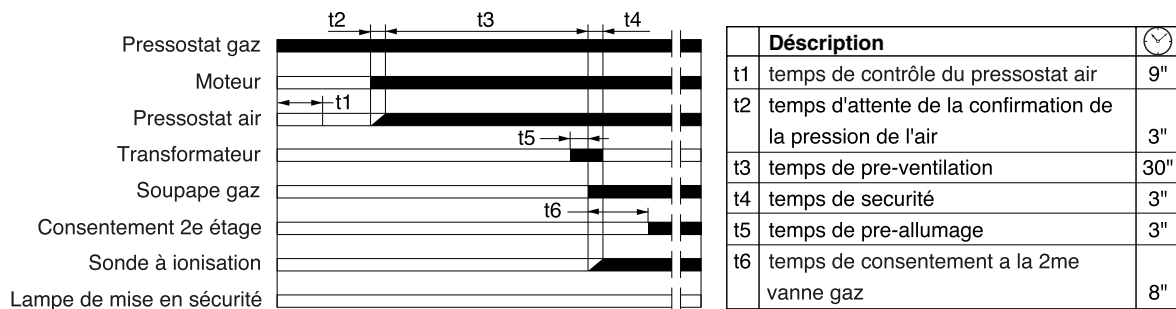
Gaz Nat.	
CO ₂	9,6 %
CO	< 50 ppm
G.P.L.	
CO ₂	11,7 %
CO	< 50 ppm

ATTENTION : *por obtenir un réglage correct de la combustion et du débit thermique, il faut effectuer l'analyse des fumées en utilisant les instruments appropriés. Le réglage de la combustion et du débit thermique doit être fait en même temps qu'une analyse des produits de combustion, en veillant à ce que les valeurs relevées soient correctes, et qu'elles répondent toujours aux normes de sécurité en vigueur.*

CETTE OPÉRATION DOIT ETRE FAITE PAR DU LA PERSONNEL QUALIFIÉ ET AUTORISÉ PAR LA SOCIÉTÉ ECOFLAM.

COFFRETS DE SECURITE LANDIS & STAefa LGB 22

Le coffret de sécurité Landis démarre la turbine et commence le pre-balayage de la chambre de combustion. Le pressostat air contrôle que le fonctionnement sera correct. A la fin du pre-balayage le transformateur d'allumage s'enclenche, suivi par les vannes gaz. En cas de faute d'allumage ou coupure accidentelle du brûleur la sonde à ionisation met le brûleur en sécurité dans le temps de sécurité.



SERVOMOTEUR LANDIS & STAefa SQN 31 251A2700



Enlever le couvercle pour avoir accès aux cames de régulation.
La régulation des cames doit être faite à l'aide de la clé en dotation.
Description:

- I - Came de régulation de la position d'ouverture en puissance max.
- II - Came de régulation de la position du clapet de l'air à la coupure.
- III - Came de régulation de la position d'ouverture en puissance min.
- V - Came de régulation libre (non utilisé)

CALCUL DU DEBIT DE FONCTIONNEMENT DU BRULEUR

Pour calculer le débit de fonctionnement, en kW, du brûleur, procéder de la manière suivante:

- Vérifier au compteur la quantité de litres débités, ainsi que la durée de la lecture, ensuite procéder au calcul du débit par la formule suivante:

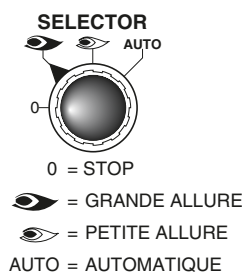
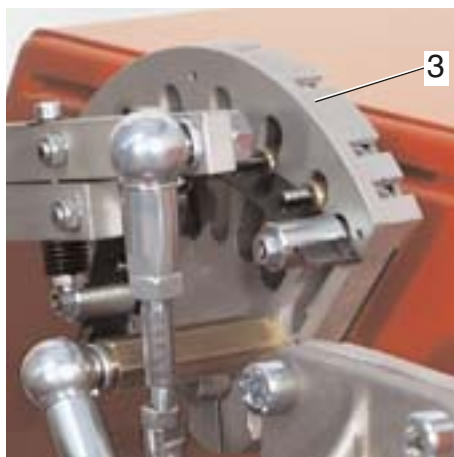
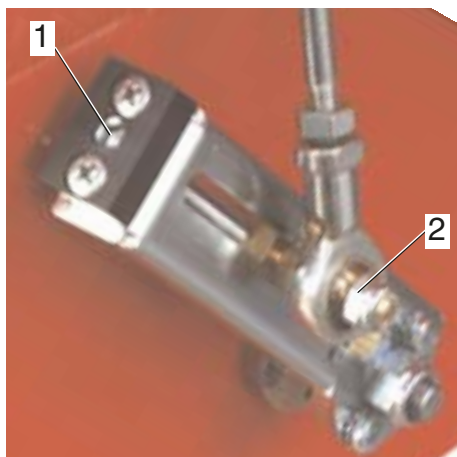
$$\frac{e}{s} \times f = kW$$

e = Litres de gaz
s = Temps en secondes

$$f \begin{cases} G20 = 34,02 \\ G25 = 29,25 \\ G30 = 116 \\ G31 = 88 \end{cases}$$



REGLAGES DES DEBITS AIR ET GAZ



REGLAGE DE LA PUISSANCE MAXIMALE DU BRULEUR

Positionner le commutateur du tableau de bord sur la position puissance max. et procéder comme il suit:

Réglage du débit maximal du gaz: suivre les instructions du réglage des électrovannes gaz jusqu'à atteindre le débit correct, déterminé par l'analyse de la combustion. Corriger éventuellement le débit modifier la position de la lame guide-cames(3); en serrant on augmente le débit; en desserrant on réduit le débit.

Réglage du débit maximal de l'air : corriger éventuellement cette position en agissant sur la vis "1" après avoir dévissé l'écrou "2". Serrer de nouveau la vis de blocage "2".

REGLAGE DE LA PUISSANCE MINIMALE DU BRULEUR

Positionner le commutateur du tableau de bord sur la position puissance min. et procéder comme il suit:

Réglage du débit minimal du gaz: à l'aide d'une clé appropriée, modifier la position de la lame guide-cames; en serrant on augmente le débit; en desserrant on réduit le débit.

Réglage du débit minimal de l'air: régle le came de régulation de la position d'ouverture en puissance min.

REGLAGE DES PUISSANCES INTERMEDIAIRES DU BRULEUR

A l'aide du commutateur démarrer le servomoteur et l'arrêter sur une position intermédiaire en tournant le commutateur sur la position 0. Pour le réglage suivre les instructions ci-dessous (voir l'illustration, part. 3).

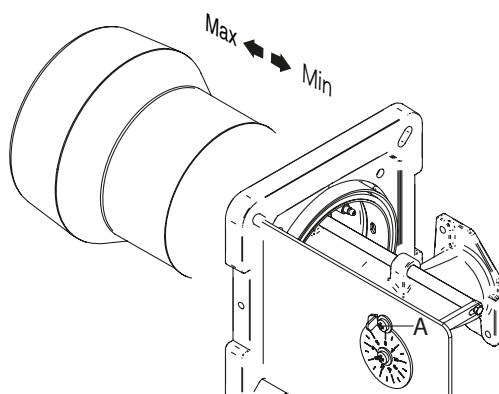
Procéder de la même manière pour les positions des autres points des cames: à l'aide d'une clé appropriée, modifier la position de la lame guide-cames(3); en serrant on augmente le débit; en desserrant on réduit le débit.

REGULATION DE LA COMBUSTION

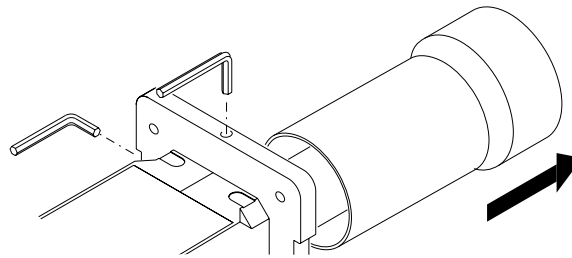
ATTENTION: Afin d'obtenir une correcte régulation de la combustion et de la portée thermique, celles-ci doivent être effectuées en même temps à une analyse de la combustion, à se faire par des instruments opportuns, en vérifiant que les données sont correctes et correspondantes aux normes de sécurité locales. Les opérations de régulations doivent être effectuées par des techniciens experts et qualifiés, autorisés par ECOFLAM BRUCIATORI S.p.A..

REGULATION DE LA TETE DE COMBUSTION

La régulation de la tête de combustion est faite pour obtenir le meilleur rendement de combustion. En cas d'installation du brûleur aux puissances minimales, la tête est reculée, tandis qu'elle est avancée pour les puissances maximales. Exécution: - desserrer la vis de blocage du levier A; - Déplacer le levier jusqu'à atteindre la position désirée; - Serrer à nouveau la vis de blocage.

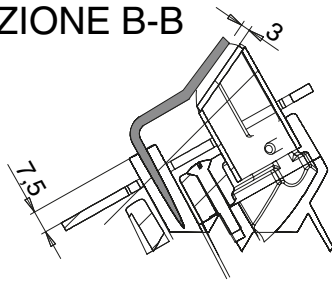


COMMENT ENLEVER LA BUSE

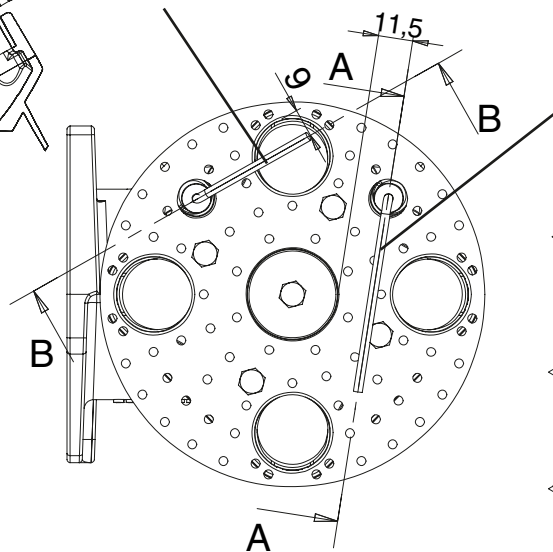


POSITION DES ELECTRODES

SEZIONE B-B

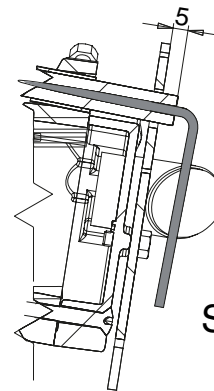


Electrode d'allumage



Sonde de ionisation

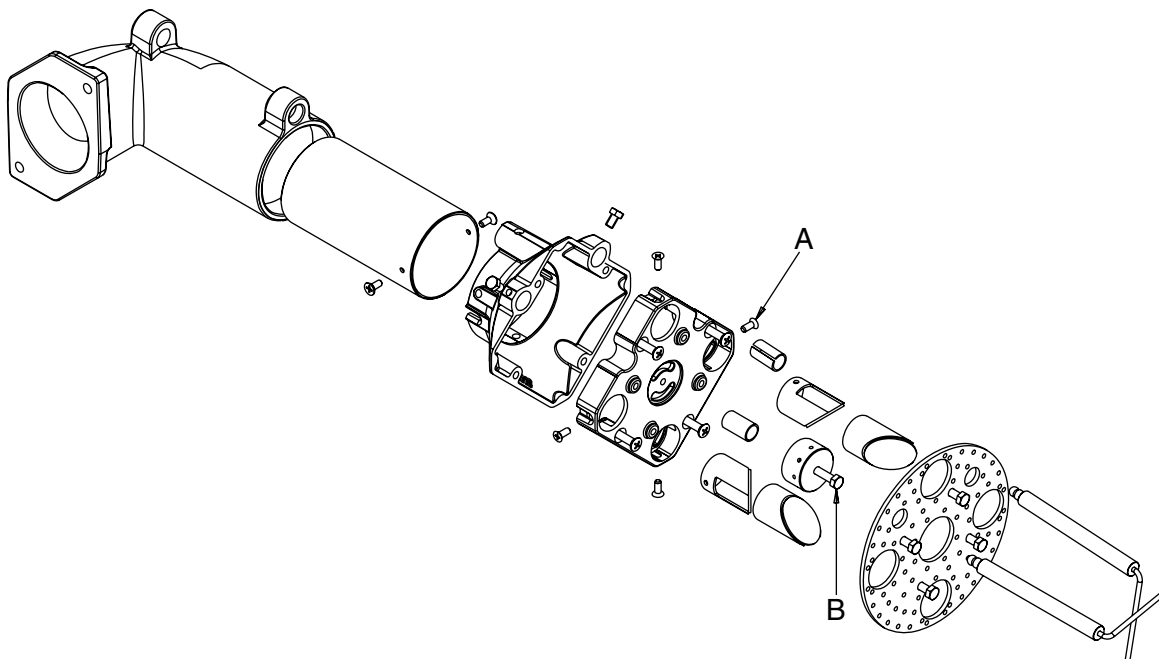
SEZIONE A-A



TRANSFORMATION DE GAZ NATUREL À GPL

Pour transformer le brûleur du gaz naturel (méthane) au GPL, exécuter les opérations suivantes:

- Enlever le gueulard. - Enlever l'électrode d'allumage. - Remplacer les 4 diffuseur (uniquement 700.1, 1000.1, 1200.1) par les diffuseur GPL en agissant sur les vis A . - Remplacer le Mentonnet par le Mentonnet G.P.L. en agissant sur la vis B . - Remonter correctement l'électrode d'allumage . - Remplacer le gueulard par le gueulard GPL.



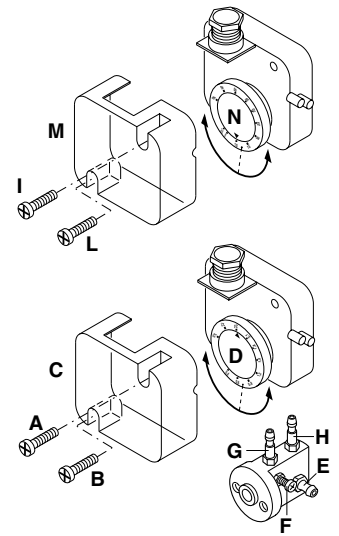
REGLAGE DU PRESSOSTAT GAZ DE MINIMUM

Dévisser les vis I et L et enlever le couvercle M. - Positionner le régulateur N à un valeur équivalent au 60% de la pression nominale d'alimentation du gaz (par ex.: pour gaz nat. avec pression nom. de 20 mbar, positionner le régulateur à une valeur de 12 mbar; pour G.L.P. avec pression nom. G30/G31 30/37 mbar, positionner le régulateur à 18 mbar). - Remonter le couvercle M et visser les vis I et L.

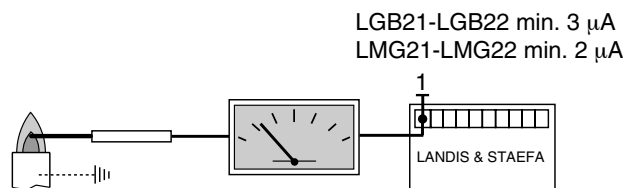
REGULATION DU PRESSOSTAT AIR

Dévisser les vis A et B et enlever le couvercle. Réguler le pressostat air au minimum en tournant le régulateur D en position 1. Démarrer le brûleur en 1e allure et effectuer une analyse de la combustion. A l'aide d'un petit carton obstruer progressivement le conduit d'aspiration de l'air jusqu'à obtenir une augmentation de CO₂ de 0,5±0,8% ou bien, si l'on dispose d'un manomètre connecté à la prise de pression E, jusqu'à obtenir une chute de pression de 1 mbar (10 mm C.E.). Augmenter progressivement la valeur de la régulation du pressostat jusqu'à obtenir l'arrêt en sécurité du brûleur. Enlever l'obstruction du conduit, visser le couvercle C et démarrer le brûleur en appuyant sur la touche de réarmement du coffret de sécurité.

Note: La pression mesurée à la prise de pression E doit être comprise dans les limites de la plage de travail du pressostat. Sinon, dévisser l'écrou de blocage de la vis F et la tourner graduellement: à droite pour réduire la pression; à gauche pour l'augmenter. Enfin serrer l'écrou de blocage.

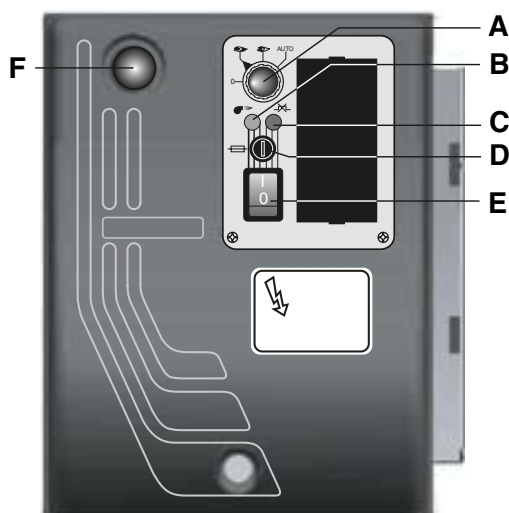


CONTROLE SYSTEME DETECTION DE FLAMME



Avec le brûleur éteint, brancher un microamperomètre à courante continue et échelle 0÷50 ou 0÷100 µA. Avec le brûleur en fonction, et dûment réglé, la valeur lue doit être stable et ne jamais être inférieure à 3 µA.

DESCRIPTION DU TABLEAU DE COMMANDE DES BRULEURS



- A - commutateur :
 - 0 = blocage des dispositifs pour le fonctionnement d'une position intermédiaire
 - 1 = fonctionnement à la puissance maximale
 - 2 = fonctionnement à la puissance minimale
 - 3 = fonctionnement automatique
- B - lampe de fonctionnement
- C - lampe de thermal de sécurité
- D - fusible
- E - interrupteur I/O
- F - touche de réarmement

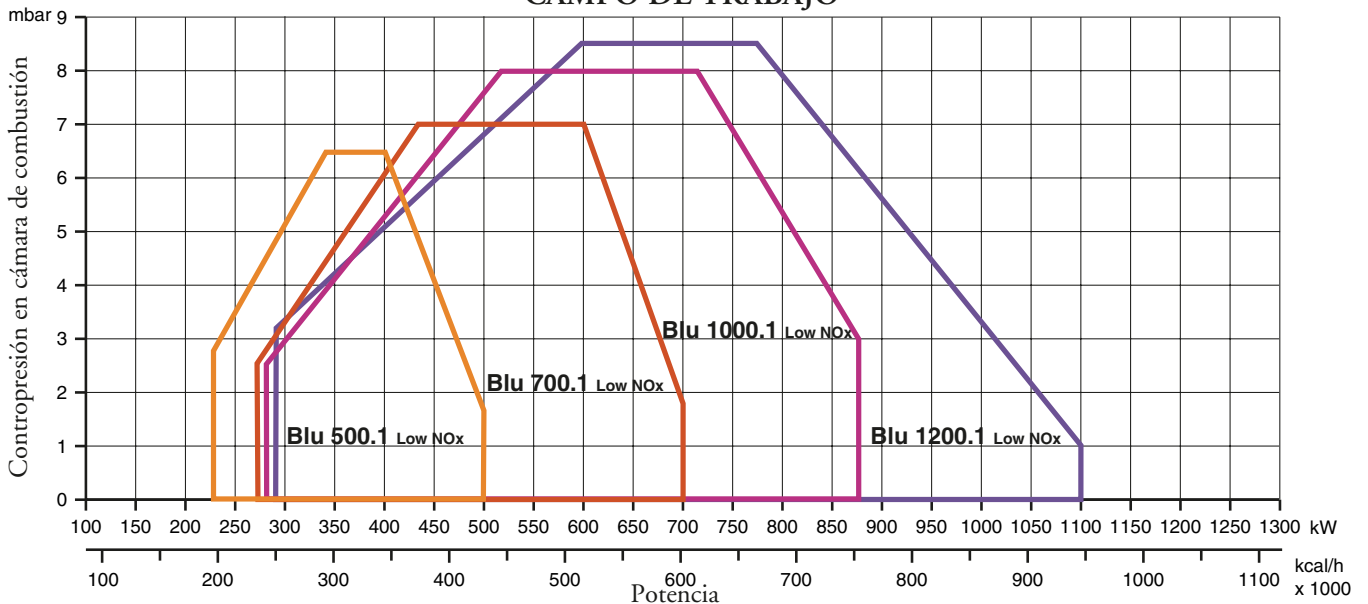
CARACTERÍSTICAS OPERATIVAS

Modelo : BLU 500.1-700.1-1000.1-1200.1 PR		Familia de gas - II 2H 3P			
		G20	G25	G31	G30
Presión gas máx.	mbar	25	-	-	-
Presión gas mín.	mbar	17	-	-	-
Combustible gas P.C.I.	kcal/Nm ³	8.570	-	-	-

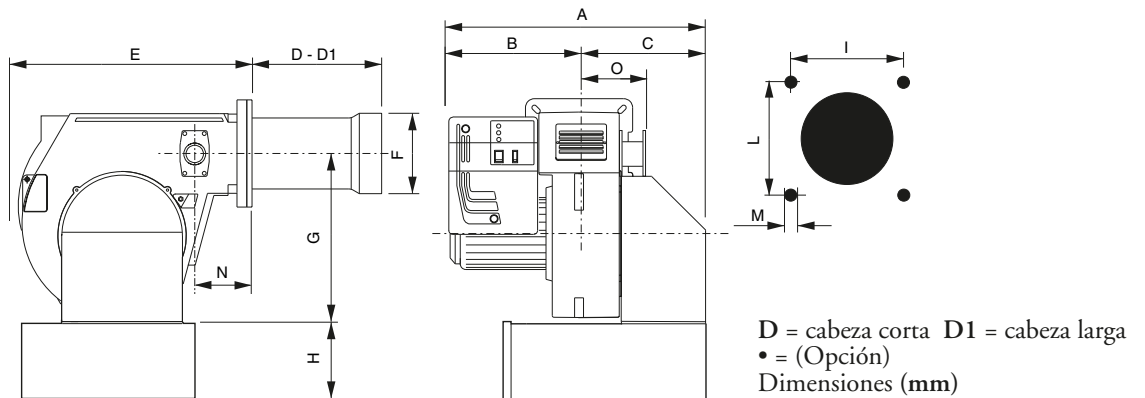
CARACTERÍSTICAS TÉCNICAS

BLU		500.1 PR	700.1 PR	1000.1 PR	1200.1 PR
Potencia térmica máx.	kW	500	700	875	1100
	kcal/h	430.000	602.000	752.500	946.000
Potencia térmica mín.	kW	230	270	280	290
	kcal/h	197.800	232.200	240.800	249.400
Alimentación eléctrica	50 HzV	230 / 400	230 / 400	230 / 400	230 / 400
Motor	kW	0,55	0,74	1,1	2,2
Velocidad	Nº	2800	2800	2800	2800

CAMPO DE TRABAJO



DIMENSIONES TOTALES



MODELOS	A	B	C	D	D1	E	F	G	H	I	L	M	N	O
BLU 500.1 PR	650	330	320	175	395	555	160	385	225•	190	190	M10	140	165
BLU 700.1 PR	650	330	320	175	395	555	170	385	225•	190	190	M10	140	165
BLU 1000.1 PR	650	330	320	175	395	555	190	385	225•	190	190	M10	140	165
BLU 1200.1 PR	670	350	320	310	460	555	200	385	225•	190	190	M10	140	165

CONEXIÓN ELÉCTRICA

Todos los quemadores están ensayados a 400V/50Hz trifásico para los motores, y 230V/50Hz monofásico con neutro para los auxiliares. Si fuese necesario alimentar el quemador con 230V trifásico sin neutro, provéase a las modificaciones necesarias con referencia al esquema específico del quemador y averiguar que el relé térmico esté dentro del campo de absorción del motor. Averiguar también el sentido de rotación del motor del ventilador.

CONEXIÓN A LA RED

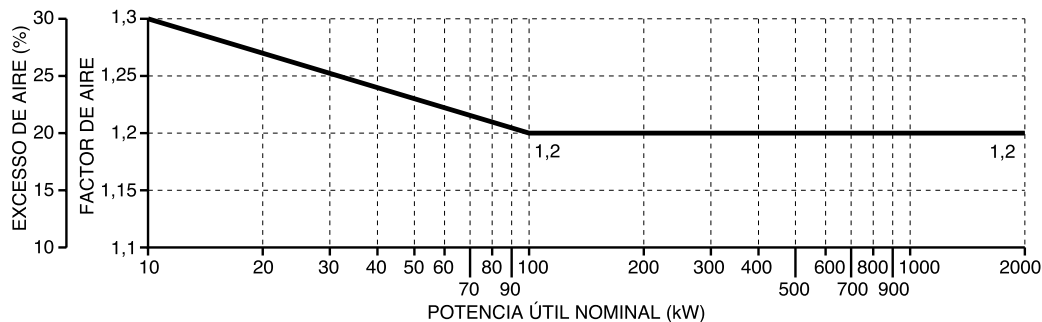
Después de haber conectado el quemador a la tubería del gas, es necesario averiguar si esta última está perfectamente estanca. Averiguar también que la chimenea no esté obstruida. Abrir la válvula de corte, purgar cuidadosamente la tubería al través de la toma de presión y luego controlar el valor de la presión con un manómetro apropiado. Suministrar tensión a la instalación y regular los termostatos a la temperatura que se desea. Cuando cierran los termostatos, el equipo de control de estancación efectúa un ensayo de estancación de las válvulas; al término de la prueba el quemador recibe el consentimiento para efectuar el ciclo de puesta en marcha.

PUESTA EN MARCHA DEL QUEMADOR

Antes de poner en marcha el quemador, averiguar que el mismo sea instalado correctamente. Controlar también las conexiones eléctricas con referencia a los esquemas y a la tubería de la instalación. Antes de efectuar la conexión eléctrica, comprobar que el voltaje corresponda a los datos indicados por la tarjeta de las características. El esquema de conexión eléctrica y el ciclo de arranque son ilustrados a parte. Para conectar el equipo de control al quemador véase el esquema relativo. Prestar particular atención a la conexión del neutro y de la fase, que no se deben nunca invertir. Averiguar también la conexión de tierra de la instalación. Con los motores trifásicos controlar el sentido de rotación del motor (véase la flecha). Purgar el aire y las impurezas de la tubería del gas. Comprobar que la presión del gas sea dentro de los límites indicados por la tarjeta. Este control tiene que ser efectuado con un manómetro de gas conectado a la apropiada toma de presión del quemador. El motor arranque y empieza el prebarrido. El motorreductor abre el cierre del aire a la abertura máxima en cerca de 30 segundos. Cuando el motorreductor está completamente abierto, un señal al equipo de control empieza un ciclo de prebarrido de 66 segundos aproximadamente. Al término del prebarrido, el motorreductor lleva el cierre del aire en posición de baja llama, permitiendo el encendido del quemador al caudal mínimo. Al mismo tiempo, el transformador de encendido viene alimentado y después de 3 segundos (pre-encendido) son alimentadas las válvulas del gas. En este punto, la válvula de mariposa regula el caudal del gas en la cabeza de combustión. Dos segundos después de la abertura de las válvulas, el transformador viene excluido del circuito. - En caso de falta de encendido, el quemador se pone en seguridad dentro de 2 segundos. - El quemador está en marcha a la potencia mínima (cerca del 30% de la potencia máxima). El equipo modulante mandará la abertura del servomotor a la potencia máxima, o bien lo bloqueará a la potencia intermedia necesitada por la instalación. La abertura del servomotor provocará la abertura de gas y aire de manera proporcional, para haber una combustión siempre optimal por todos los caudales (30%÷100%).

ADVERTENCIAS IMPORTANTES - Todos los equipos regulables tienen que ser fijados por el instalador después de cada regulación. Por cada regulación comprobar la combustión a la chimenea. Los valores de CO₂ deben ser cerca de 9,7 (G20) 9,6 (G25) 11,7 (13B) 11,7(13P) y el CO inferior a los 75ppm.

REGULACIÓN DE LA COMBUSTIÓN

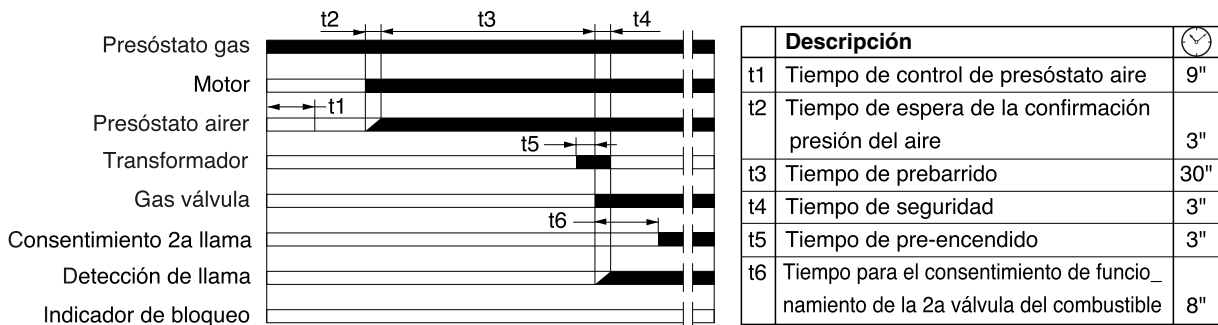


Gaz Nat.
CO ₂ 9,6 %
CO < 50 ppm
G.P.L.
CO ₂ 11,7 %
CO < 50 ppm

CUIDADO: para obtener una correcta regulación de la combustión y de la potencia térmica nominal se necesita efectuar una análisis de los humos con una apropiada instrumentación. La regulación de la combustión y de la potencia debe ser efectuada contemporáneamente a una análisis de los productos de la combustión, asegurándose que los valores averiguados sean correctos y, de toda manera, que correspondan a las normas vigentes de seguridad. **ESTA OPERACION TIENE QUE SER EFECTUADA POR TÉCNICOS PROFESIONALMENTE CALIFICADOS Y AUTORIZADOS POR ECOFLAM.**

SOLO PARA EQUIPOS DE CONTROL LLAMA LGB 22

En caso de bloqueo del quemador, es disponible la indicación del origen del bloqueo. Actuar de la manera siguiente: con el quemador en seguridad (LED rojo encendido) presionar por más de tres segundos el botón de rearme manual y aflojarlo. El LED rojo empezará a encenderse de luz intermitente, según la lista siguiente de códigos de error:



SERVOMOTOR DEL CIERRE DEL AIRE LANDIS & STAЕFA SQN 31 251A2700



Remover la tapa para acceder a las levas de regulación. La regulación de las levas tiene que ser efectuada con su apropiada llave de suministro. Descripción:

- I - Leva de regulación abertura del cierre del aire en potencia máx.
- II - Leva de regulación de la posición del cierre al apagado (cierre)
- III - Leva de regulación de la posición de abertura en 1a llama (potencia mín.)
- V - No utilizar

CALCULO DE LA POTENCIA DE FUNCIONAMIENTO DEL QUEMADOR

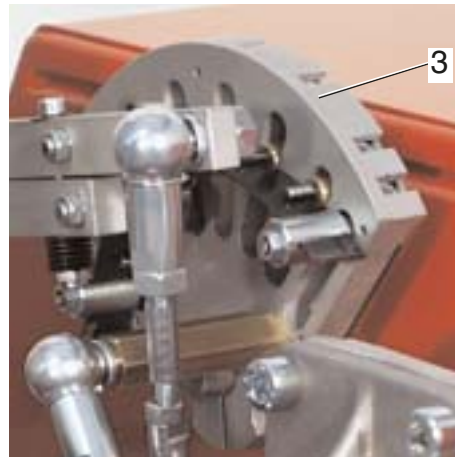
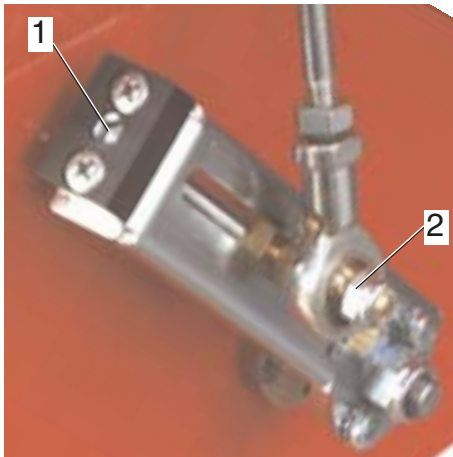
Para calcular la potencia de funcionamiento, en kW, del quemador, proceder de la manera siguiente:

Comprobar al contador la cantidad de litros suministrados y la duración, en segundos, de la lectura, luego proceder al calculo de la potencia con la formula siguiente:vd

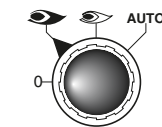
$$\frac{e}{s} \times f = kW$$

e = Litros de gas
s = Tiempo en segundos

f	G20 = 34,02
	G25 = 29,25
	G30 = 116
	G31 = 88



CONMUTADOR



0 = bloqueo de los equipos para funcionamiento en una posición intermedia

= funcionamiento a la potencia máxima

= funcionamiento a la potencia mínima

AUTO = funcionamiento automático

REGULACIÓN DE LA POTENCIA MÁXIMA DEL QUEMADOR

Posicionar el conmutador colocado sobre el cuadro de mandos a la posición de potencia max.y proceder como sigue:

Regulación del caudal máximo del gas: obrar como indicado para regulación electroválvulas de gas, hasta conseguir el caudal máximo del gas, determinado por una análisis de la combustión. Obrar sobre la varilla de regulación con una llave hexagonal apropiada, y modificar la posición de la hoja de guía del excéntrico(3). Atornillando se aumenta el caudal; destornillando se disminuye.

Regulación del caudal máximo del aire: Corregir si hace falta esta posición tocando los tornillos “1” después de haber ajustado la tuerca “2”. Fijar nuevamente el tornillo “2”.

REGULACIÓN DE LA POTENCIA MÍNIMA DEL QUEMADOR

Posicionar el conmutador colocado sobre el cuadro de mandos a la posición de potencia mín.y proceder como sigue:

Regulación del caudal mínimo del gas: obrar sobre la varilla de regulación con una llave hexagonal apropiada, y modificar la posición de la hoja de guía del excéntrico. Atornillando se aumenta el caudal; destornillando se disminuye.

Regulación del caudal mínimo del aire: modificar la leva de regulación de la posición de potencia mín.

REGULACIÓN DE LAS POTENCIAS INTERMEDIAS DEL QUEMADOR

Obrar el servomotor con el conmutador (abertura o cierre) y ponerlo en posición 0 para bloquear la carrera. Para la regulación proceder como sigue:

Regulación de los caudales intermedios del gas: obrar sobre la varilla de regulación con una llave hexagonal apropiada, y modificar la posición de la hoja de guía del excéntrico(3). Atornillando se aumenta el caudal; destornillando se disminuye.

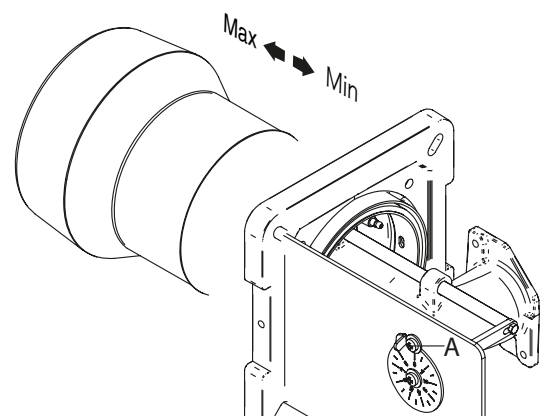
REGULACIÓN DE LA COMBUSTIÓN

CUIDADO: para obtener una correcta regulación de la combustión y del caudal térmico, estos tienen que ser hechos conjuntamente a una análisis de la combustión, a efectuarse por medio de instrumentos apropiados, comprobando que los datos sean correctos y se conformen a las normas de seguridad locales. Las operaciones de regulación tienen que ser efectuadas por técnicos expertos y calificados, autorizados por ECOFLAM BRUCIATORI S.p.A.

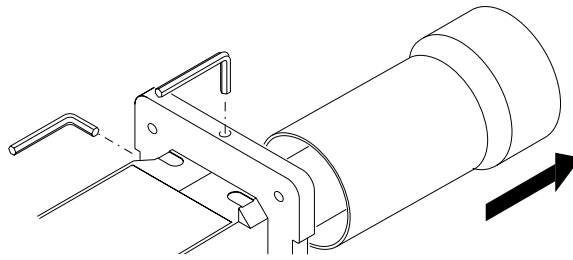
REGULACION CABEZA DE COMBUSTION

La regulación de la posición de la cabeza de combustión es efectuada para obtener el mejor rendimiento de la combustión. En caso de instalaciones con caudales mínimos, la cabeza es arredrada, con caudales máximos es adelantada.

Ejecución: aflojar el tornillo de fijación da la palanca A y mover la palanca hasta conseguir la posición que se necesita; al fin atornillar el tornillo A.

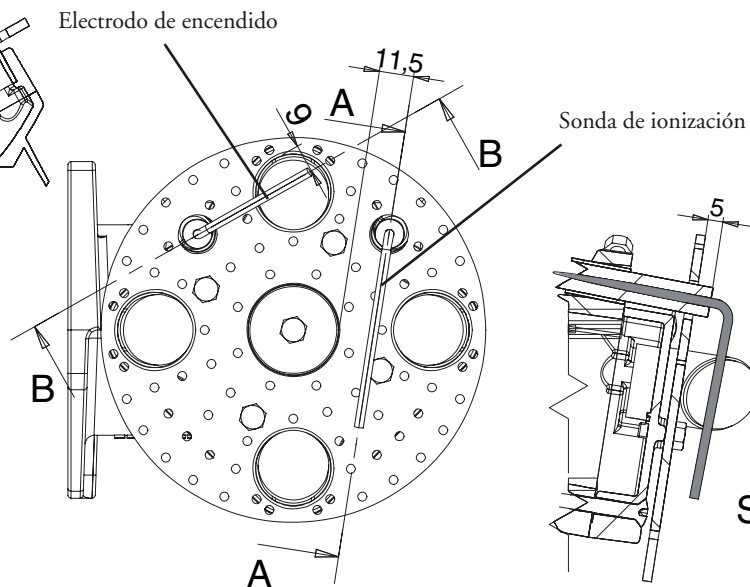
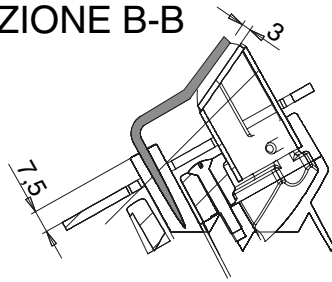


DESMONTAJE DEL TUBO DE LLAMA



POSICIÓN DE LOS ELECTRODOS

SEZIONE B-B

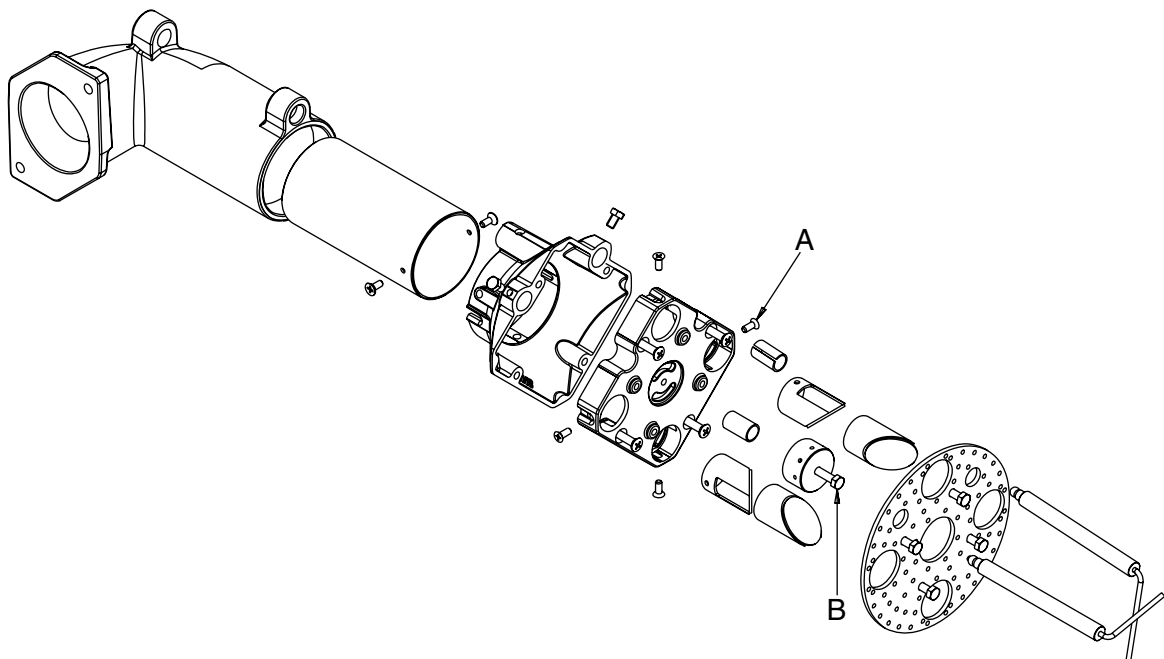


SEZIONE A-A

TRASFORMACIÓN DE METANO A G.L.P

Para transformar el quemador de metano a GLP seguir las siguientes instrucciones;

- Desmontar la tobera. -Desmontar el electrodo de encendido. -Sustituir los 4 difusores por los de GLP (solo 700.1, 1000.1, 1200.1) actuando sobre el tornillo A. -Sustituir el inyector por el de GLP actuando sobre el tornillo B.
- Montar correctamente el electrodo de encendido. -Montar la tobera.



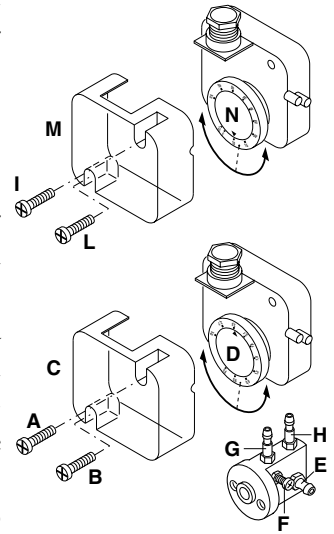
REGLAJE DEL PRESOSTATO GAS DE MÍNIMA PRESIÓN

Destornillar y quitar la tapa M. - Posicionar el regulador N a un valor igual al 60% de la presión nominal de alimentación el gas (ej. para gas nat. con pres. nom. de alim. de 20 mbar, regulador regulado al valor de 12 mbar; para G.P.L. con pres. nom. de alim. G30-G31 30/37 mbar, regulador regulado al valor 18). - Remontar la tapa M y fijarla

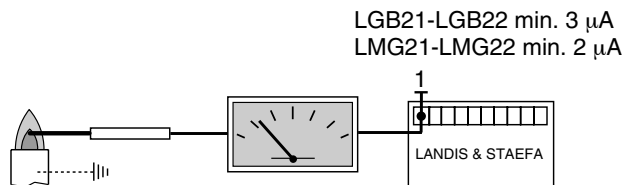
REGULACIÓN DEL PRESOSTATO DEL AIRE

Destornillar los tornillos A y B y quitar la tapa. Regular el presostato del aire al mínimo rodando el regulador en la posición 1. Arrancar el quemador en baja llama y comprobar que la combustión sea correcta. Por medio de una tarjeta, obstruir progresivamente el conducto de aspiración del aire, hasta obtener un aumento de CO₂ del 0,5÷0,8% o bien, al disponer de un manómetro conectado a la toma de presión E, hasta obtener una caída de presión de 1 mbar (10 mm C.A.). Aumentar progresivamente el valor de la regulación del presostato hasta que el quemador se para en seguridad. Quitar la obstrucción y atornillar la tapa, luego arrancar el quemador presionando el botón de rearme del equipo de control.

Nota: La presión medida a la toma del aire E debe estar dentro de los límites del campo de trabajo del presostato. En caso contrario, destornillar la tuerca de bloqueo del tornillo F y rodarlo progresivamente: a la derecha para disminuir la presión; a la izquierda para aumentarla. Al final atornillar la tuerca de bloqueo.

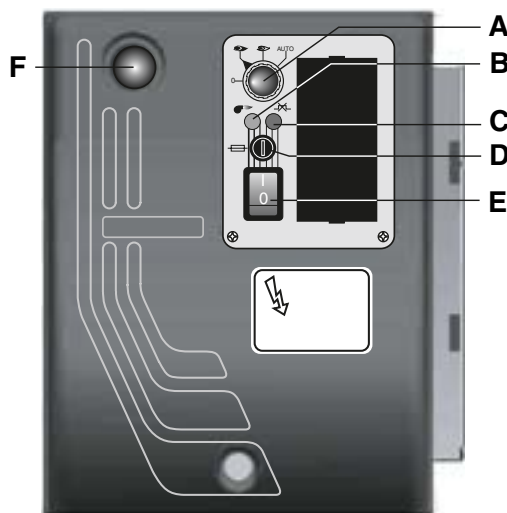


CORRIENTE DE IONIZACIÓN



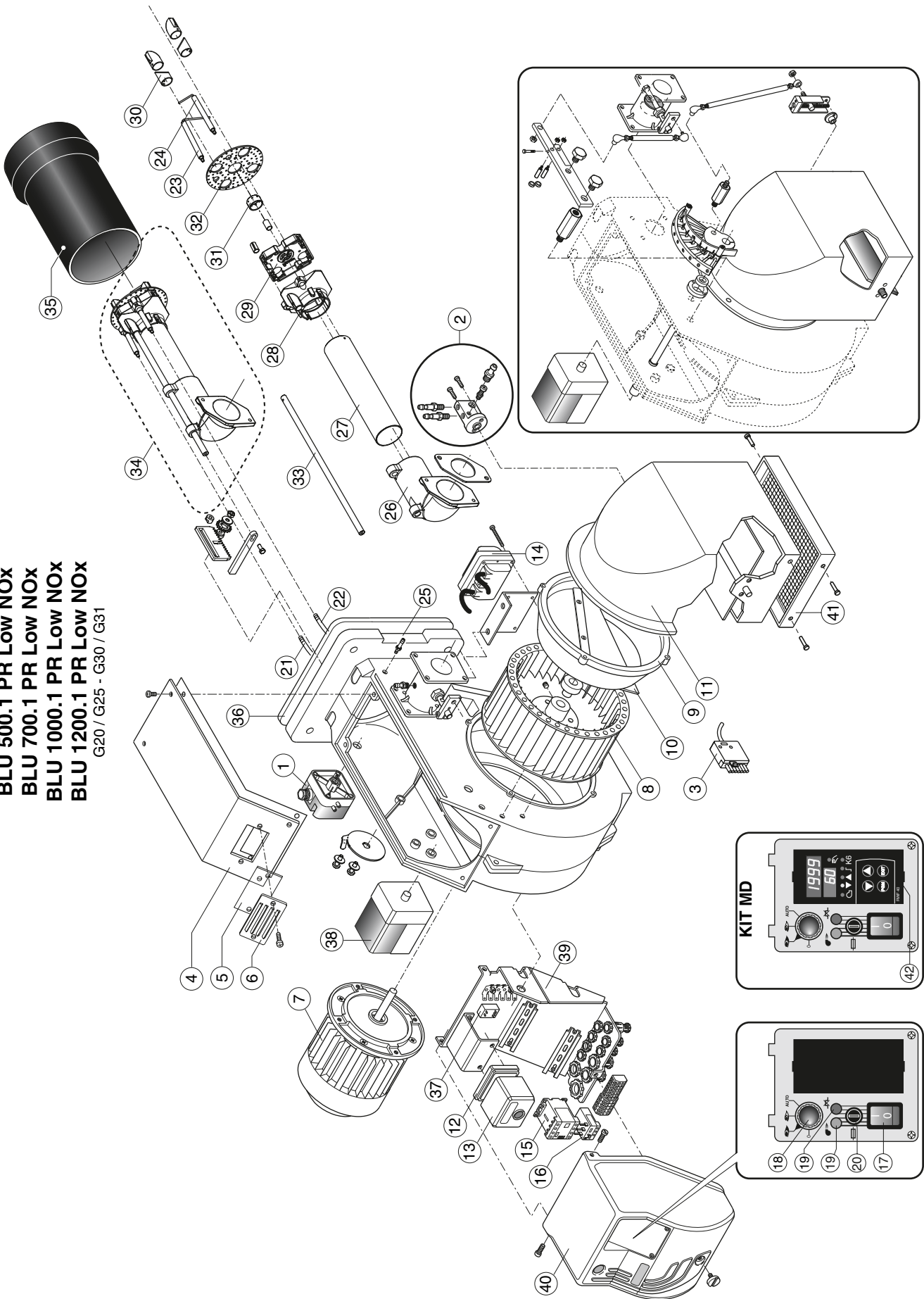
Con el quemador apagado, conectar un microamperómetro en corriente continua y escala 0÷50 o 0÷100 µA. Con el quemador funcionando y debidamente regulado, el valor leído debe ser estable y nunca inferior a 3 µA.

DESCRIPCIÓN DEL CUADRO DE MANDOS DEL QUEMADOR



- A - Conmutador:
 - 0 = bloqueo de los equipos para funcionamiento en posición intermedia
 - 1 = funcionamiento a la potencia máxima
 - 2 = funcionamiento a la potencia mínima
 - 3 = automatic operation
- B - Indicador del funcionamiento
- C - Indicador de bloqueo relé termico
- D - fusible
- E - interruptor I / O
- F - pulsador de desbloqueo

BLU 500.1 PR Low NOx
BLU 700.1 PR Low NOx
BLU 1000.1 PR Low NOx
BLU 1200.1 PR Low NOx
 G20 / G25 - G30 / G31



DESCRIZIONE		BLU 500.1 PR codice	BLU 700.1 PR codice
1 - PRESSOSTATO ARIA	DUNGS LGW10 A2P	Q120	Q120
2 - GRUPPO PRESE ARIA		GRPA100	GRPA100
3 - SPINA WIELAND	6 poli	E226	E226
4 - COPERCHIO		BFC09151/038	BFC09151/038
5 - VETRINO		BFC02004	BFC02004
6 - CORNICE OBLO		BFC02006	BFC02006
7 - MOTORE	550 W	M169	-
	740 W	-	M147/4
8 - VENTOLA	220 x 98	BFV10155/001	-
	250 x 84	-	BFV10153/001
9 - CONVOGLIATORE		BFC08202/017	BFC08201/017
10 - SURPRESSORE		BFC08055/001	BFC08051/001
11 - CASSETTO		BFC04160/038	BFC04160/038
12 - ZOCCOLO	LANDIS	A402	A402
13- APPARECCHIATURA	LANDIS LGB 22	A130/1	A130/1
14- TRASFORMATORE	COFI 820 PM	T106/4	T106/4
15- CONTATTORE	TRIP. BG0910A	R623	R623
16- RELE' TERMICO	Lovato RF9 1,4-2 ,3A	R510	-
	Lovato RF9 2-3,3 A	-	R510/1
17- INTERRUETTORE DI LAVORO	cod.40100I1509	R1020	R1020
18- COMMUTATORE		R1020/5	R1020/5
19- LAMPADA	EL/N-SC4 Elettrospring	E1510	E1510
20- PORTA FUSIBILE	FUSIT FH-B528	E802/2	E802/2
21- CAVO RIVELAZIONE	TC	BFE01403/4	BFE01403/4
	TL	E1102/21	E1102/21
22- CAVO ACCENSIONE	TC	BFE01402/1	BFE01402/1
	TL	BFE01402/2	BFE01402/3
23- ELETTRODO RIVELAZIONE		BFE01075	BFE01075
24- ELETTRODO ACCENSIONE		BFE01076	BFE01076
25- PRESA DI PRESSIONE		BFT01105/001	BFT01105/001
26- TUBO SUPPORTO TESTA		BFT13121/004	BFT13121/004
27- TUBO TESTA	TC	BFT13128/001	BFT13128/001
	TL	BFT13132/001	BFT13132/001
28- TESTA DI COMBUSTIONE		BFT13118/051	BFT13118/051
29- TAPPO TESTA		BFT13119/051	BFT13119/051
30- TERMINALE DIFFUSORE		BFT13133	BFT13134
	(G30-G31)	-	BFT13133
31- NASELLO	(G20)	BFT13120	BFT13120
	(G30-G31)	BFT13126	BFT13126
32- DISCO ANTERIORE		BFD07043	BFD07043
33- ASTA REGOLAZIONE TESTA	TC	BFA08039/001	BFA08039/001
	TL	BFA08045/001	BFA08045/001
34- GRUPPO TESTA	TC	GRTT0102/001	GRTT0102/011
	(G30-G31) TC	GRTT0102/003	GRTT0102/013
	TL	GRTT0102/002	GRTT0102/012
	(G30-G31) TL	GRTT0102/004	GRTT0102/014
35- BOCCAGLIO	TC	BFB04018/017	BFB04017/017
	TL	BFB04022/017	BFB04021/017
36- FLANGIA ISOMART		BFG03002/1	BFG03002/1
37- FILTRO ANTIDISTURBO		S132/4	S132/4
38- MOTORIDUTTORE	LANDIS SQN 31.251A2700	M212	M212
39- SUPPORTO		BFC01502/017	BFC01502/017
40- COPERCHIO		BFC01501	BFC01501
41- SILENZIATORE	opzionale		
	versione MD		
42- KIT MODULANTE	LANDIS RWF 40	E2490/5514	E2490/5514

TC = TESTA CORTA TL = TESTA LUNGA

DESCRIPTION		BLU 500.1 PR code	BLU 700.1 PR code
1 - AIR PRESSURE SWITCH	DUNGS LGW10 A2P	Q120	Q120
2 - AIR INTAKE SET		GRPA100	GRPA100
3 - PLUG WIELAND	6 pin	E226	E226
4 - BURNER COVER		BFC09151/038	BFC09151/038
5 - GLASS		BFC02004	BFC02004
6 - PEED WINDOM FRAME		BFC02006	BFC02006
7 - MOTOR	550 W	M169	-
	740 W	-	M147/4
8 - FAN	220 x 98	BFV10155/001	-
	250 x 84	-	BFV10153/001
9 - AIR CONVEYOR		BFC08202/017	BFC08201/017
10 - FAN SCOOP		BFC08055/001	BFC08051/001
11 - AIR INTAKE		BFC04160/038	BFC04160/038
12 - CONTROL BOX BASE	LANDIS	A402	A402
13 - CONTROL BOX	LANDIS LGB 22	A130/1	A130/1
14 - IGNITION TRANSFORMER	COFI 820 PM	T106/4	T106/4
15 - REMOTE CONTROL SWITCH	TRIP. BG0910A	R623	R623
16 - MOTOR THERMAL RELAY	Lovato RF9 1,4-2 ,3A	R510	-
	Lovato RF9 2-3,3 A	-	R510/1
17 - MAIN SWITCH	cod.40100I1509	R1020	R1020
18 - SELECTOR		R1020/5	R1020/5
19 - LAMP	EL/N-SC4 Elettrospring	E1510	E1510
20 - FUSE SUPPORT	FUSIT FH-B528	E802/2	E802/2
21 - IONIZATION CABLE	TC	BFE01403/4	BFE01403/4
	TL	E1102/21	E1102/21
22 - IGNITION CABLE	TC	BFE01402/1	BFE01402/1
	TL	BFE01402/2	BFE01402/3
23 - IONIZATION PROBE		BFE01075	BFE01075
24 - IGNITION ELECTRODES		BFE01076	BFE01076
25 - PRESSURE GAUGE		BFT01105/001	BFT01105/001
26 - HEAD SUPPORT PIPE		BFT13121/004	BFT13121/004
27 - HEAD PIPE	TC	BFT13128/001	BFT13128/001
	TL	BFT13132/001	BFT13132/001
28 - FIRING HEAD		BFT13118/051	BFT13118/051
29 - HEAD CAP		BFT13119/051	BFT13119/051
30 - DIFFUSER		BFT13133	BFT13134
	(G30-G31)	-	BFT13133
31 - TOOTH	(G20)	BFT13120	BFT13120
	(G30-G31)	BFT13126	BFT13126
32 - FRONT DISC		BFD07043	BFD07043
33 - ROD	TC	BFA08039/001	BFA08039/001
	TL	BFA08045/001	BFA08045/001
34 - INNER ASSEMBLY	TC	GRTT0102/001	GRTT0102/011
	(G30-G31) TC	GRTT0102/003	GRTT0102/013
	TL	GRTT0102/002	GRTT0102/012
	(G30-G31) TL	GRTT0102/004	GRTT0102/014
35 - BLAST TUBE	TC	BFB04018/017	BFB04017/017
	TL	BFB04022/017	BFB04021/017
36 - GASKET ISOMART		BFG03002/1	BFG03002/1
37 - ANTIJAMMING FILTER		S132/4	S132/4
38 - AIR DAMPER MOTOR	LANDIS SQN 31.251A2700	M212	M212
39 - SUPPORT		BFC01502/017	BFC01502/017
40 - COVER		BFC01501	BFC01501
41 - SILENCER	optional model MD		
42 - MODULATING KIT	LANDIS RWF 40	E2490/5514	E2490/5514

TC = SHORT HEAD TL = LONG HEAD

DESIGNATION		BLU 500.1 PR code	BLU 700.1 PR code
1 - PRESSOSTAT AIR	DUNGS LGW10 A2P	Q120	Q120
2 - SET DE PRISES D'AIR		GRPA100	GRPA100
3 - FICHE MALE WIELAND	6	E226	E226
4 - COUVERCLE DU BRULEUR		BFC09151/038	BFC09151/038
5 - HUBLLOT		BFC02004	BFC02004
6 - PROTECTION HULBOT		BFC02006	BFC02006
7 - MOTEUR	550 W	M169	-
	740 W	-	M147/4
8 - VENTILATEUR	220 x 98	BFV10155/001	-
	250 x 84	-	BFV10153/001
9 - CONVOYEUR D'AIR		BFC08202/017	BFC08201/017
10 - SURPRESSEUR		BFC08055/001	BFC08051/001
11 - BOITE D'AIR		BFC04160/038	BFC04160/038
12 - SOCLE	LANDIS	A402	A402
13 - COFFRET DE SECURITE	LANDIS LGB 22	A130/1	A130/1
14 - TRASFORMATEUR D'ALLUMAGE	COFI 820 PM	T106/4	T106/4
15 - TELERUPTEUR	TRIP. BG0910A	R623	R623
16 - RELAIS THERMIQUE	Lovato RF9 1,4-2 ,3A	R510	-
	Lovato RF9 2-3,3 A	-	R510/1
17 - INTERRUPTEUR DE TRAVAIL	cod.40100I1509	R1020	R1020
18 - SELECTOR		R1020/5	R1020/5
19 - LAMPE	EL/N-SC4 Elettrospring	E1510	E1510
20 - PORTEFUSIBLE	FUSIT FH-B528	E802/2	E802/2
21 - CABLE D'IONISATION	TC	BFE01403/4	BFE01403/4
	TL	E1102/21	E1102/21
22 - CABLE D'ALLUMAGE	TC	BFE01402/1	BFE01402/1
	TL	BFE01402/2	BFE01402/3
23 - SONDE D'IONISATION		BFE01075	BFE01075
24 - ELECTRODE D'ALLUMAGE		BFE01076	BFE01076
25 - PRISE DE PRESSION		BFT01105/001	BFT01105/001
26 - TUYAU SUPPORT TETE		BFT13121/004	BFT13121/004
27 - TUYAU TETE	TC	BFT13128/001	BFT13128/001
	TL	BFT13132/001	BFT13132/001
28 - TETE DE COMBUSTION		BFT13118/051	BFT13118/051
29 - CALOTTE TETE		BFT13119/051	BFT13119/051
30 - DIFFUSEUR		BFT13133	BFT13134
	(G30-G31)	-	BFT13133
31 - MENTONNET	(G20)	BFT13120	BFT13120
	(G30-G31)	BFT13126	BFT13126
32 - DISQUE ANTERIEUR		BFD07043	BFD07043
33 - SUPPORT	TC	BFA08039/001	BFA08039/001
	TL	BFA08045/001	BFA08045/001
34 - GROUPE TETE DE COMBUSTION	TC	GRTT0102/001	GRTT0102/011
	(G30-G31) TC	GRTT0102/003	GRTT0102/013
	TL	GRTT0102/002	GRTT0102/012
	(G30-G31) TL	GRTT0102/004	GRTT0102/014
35 - GUEULARD	TC	BFB04018/017	BFB04017/017
	TL	BFB04022/017	BFB04021/017
36 - BRIDE ISOMART		BFG03002/1	BFG03002/1
37 - FILTRE ANTIPARASITES		S132/4	S132/4
38 - MOTOREDUCTEUR	LANDIS SQN 31.251A2700	M212	M212
39 - SUPPORT		BFC01502/017	BFC01502/017
40 - COUVERCLE		BFC01501	BFC01501
41 - SILENCIEUX	option		
modele MD			
42 - KIT MODULANTE	LANDIS RWF 40	E2490/5514	E2490/5514

TC = TETE COURTE TL = TETE LONGUE

DESCRIPCIÓN		BLU 500.1 PR código	BLU 700.1 PR código
1 - PRESOSTATO AIRE	DUNGS LGW10 A2P	Q120	Q120
2 - COJUNTO TOMAS DE AIRE		GRPA100	GRPA100
3 - ESPIA WIELAND	6 pin	E226	E226
4 - TAPA		BFC09151/038	BFC09151/038
5 - VIDRIOSOS		BFC02004	BFC02004
6 - SOPORTE VIDRIOSOS		BFC02006	BFC02006
7 - MOTOR	550 W	M169	-
	740 W	-	M147/4
8 - VENTILADOR	220 x 98	BFV10155/001	-
	250 x 84	-	BFV10153/001
9 - CONDUCTO DE AIRE		BFC08202/017	BFC08201/017
10 - SURPRESSORE		BFC08055/001	BFC08051/001
11 - REJILLA DE PROTECCION		BFC04160/038	BFC04160/038
12- BASE DEL EQUIPO	LANDIS	A402	A402
13- EQUIPO CONTROL LLAMA	LANDIS LGB 22	A130/1	A130/1
14- TRANSFORMADOR	COFI 820 PM	T106/4	T106/4
15- EMPALME MOTOR VENTILADOR	TRIP. BG0910A	R623	R623
16- TERMICO	Lovato RF9 1,4-2 ,3A	R510	-
	Lovato RF9 2-3,3 A	-	R510/1
17- INTERRUPTOR DE LINEA	cod.40100I1509	R1020	R1020
18- CONMUTADOR		R1020/5	R1020/5
19- ESPIA	EL/N-SC4 Elettrospring	E1510	E1510
20- PORTAFUSIBLE	FUSIT FH-B528	E802/2	E802/2
21- CABLE DE CONTROL LLAMA	TC	BFE01403/4	BFE01403/4
	TL	E1102/21	E1102/21
22- CABLE DE ENCENDIDO	TC	BFE01402/1	BFE01402/1
	TL	BFE01402/2	BFE01402/3
23- ELECTRODO DE CONTROL LLAMA		BFE01075	BFE01075
24- GRUPO ELECTRO DE ENCENDIDO		BFE01076	BFE01076
25- TOMA DE PRESIÓN		BFT01105/001	BFT01105/001
26- TUBO SOPORTE CABEZA DE COMBUSTIÓN		BFT13121/004	BFT13121/004
27- TUBO CABEZA DE COMBUSTIÓN	TC	BFT13128/001	BFT13128/001
	TL	BFT13132/001	BFT13132/001
28- CABEZA DE COMBUSTIÓN		BFT13118/051	BFT13118/051
29- TAPA CABEZA DE COMBUSTIÓN		BFT13119/051	BFT13119/051
30- DIFUSOR		BFT13133	BFT13134
	(G30-G31)	-	BFT13133
31- MANGUITO	(G20)	BFT13120	BFT13120
	(G30-G31)	BFT13126	BFT13126
32- DISCO ANTERIOR		BFD07043	BFD07043
33- SOPORTE CABEZA DE COMBUSTIÓN	TC	BFA08039/001	BFA08039/001
	TL	BFA08045/001	BFA08045/001
34- GRUPO CABEZA DE COMBUSTIÓN	TC	GRTT0102/001	GRTT0102/011
	(G30-G31) TC	GRTT0102/003	GRTT0102/013
	TL	GRTT0102/002	GRTT0102/012
	(G30-G31) TL	GRTT0102/004	GRTT0102/014
35- TUBO LLAMA	TC	BFB04018/017	BFB04017/017
	TL	BFB04022/017	BFB04021/017
36- JUNTA ISOMART		BFG03002/1	BFG03002/1
37- FILTRO DE PROTECCION ANTIDISTURBIO		S132/4	S132/4
38- MOTORREDUCTOR	LANDIS SQN 31.251A2700	M212	M212
39- SOPORTE		BFC01502/017	BFC01502/017
40- TAPA		BFC01501	BFC01501
41- SILENCIADOR	opción		
	modelo MD		
42- KIT MODULANTE	LANDIS RWF 40	E2490/5514	E2490/5514

TC = CABEZA CORTA TL = CABEZA LARGA

DESCRIZIONE		BLU 1000.1 PR codice	BLU 1200.1 PR codice
1 - PRESSOSTATO ARIA	DUNGS LGW10 A2P	Q120	Q120
2 - GRUPPO PRESE ARIA		GRPA100	GRPA100
3 - SPINA WIELAND	6 poli	E226	E226
4 - COPERCHIO		BFC09151/038	BFC09151/038
5 - VETRINO		BFC02004	BFC02004
6 - CORNICE OBLO		BFC02006	BFC02006
7 - MOTORE	1100 W	M115/3	-
	2200 W	-	M167
8 - VENTOLA	260 x 98	BFV10152/001	-
	260 x 110	-	BFV10151/001
9 - CONVOGLIATORE		BFC08201/017	BFC08201/017
10 - SURPRESSORE		BFC08051/001	BFC08051/001
11 - CASSETTO		BFC04160/038	BFC04160/038
12 - ZOCCOLO	LANDIS	A402	A402
13- APPARECCHIATURA	LANDIS LGB 22	A130/1	A130/1
14- TRASFORMATORE	COFI 820 PM	T106/4	T106/4
15- CONTATTORE	TRIP. BG0910A	R623	R623
16- RELE' TERMICO	Lovato RF9 3-5 A	R510/2	-
	Lovato RF9 4,5 - 7,5 A	-	R510/3
17- INTERRUTTORE DI LAVORO	cod.40100I1509	R1020	R1020
18- COMMUTATORE		R1020/5	R1020/5
19- LAMPADA	EL/N-SC4 Elettrospring	E1510	E1510
20- PORTA FUSIBILE	FUSIT FH-B528	E802/2	E802/2
21- CAVO RIVELAZIONE	TC	BFE01403/4	BFE01403/4
	TL	E1102/21	E1102/21
22- CAVO ACCENSIONE	TC	BFE01402/1	BFE01402/1
	TL	BFE01402/3	BFE01402/3
23- ELETTRODO RIVELAZIONE		BFE01075	BFE01075
24- ELETTRODO ACCENSIONE		BFE01076	BFE01076
25- PRESA DI PRESSIONE		BFT01105/001	BFT01105/001
26- TUBO SUPPORTO TESTA		BFT13121/004	BFT13121/004
27- TUBO TESTA	TC	BFT13128/001	BFT13130/001
	TL	BFT13132/001	BFT13131/001
28- TESTA DI COMBUSTIONE		BFT13118/051	BFT13118/051
29- TAPPO TESTA		BFT13119/051	BFT13119/051
30- TERMINALE DIFFUSORE		BFT13134	BFT13136
	(G30-G31)	BFT13135	BFT13135
31- NASELLO	(G20)	BFT13120	BFT13120
	(G30-G31)	BFT13126	BFT13126
32- DISCO ANTERIORE		BFD07045	BFD07046
33- ASTA REGOLAZIONE TESTA	TC	BFA08039/001	BFA08047/001
	TL	BFA08045/001	BFA08048/001
34- GRUPPO TESTA	TC	GRTT0102/021	GRTT0102/031
	(G30-G31) TC	GRTT0102/023	GRTT0102/033
	TL	GRTT0102/022	GRTT0102/032
	(G30-G31) TL	GRTT0102/024	GRTT0102/034
35- BOCCAGLIO	TC	BFB05013/017	BFB05012/017
	TL	BFB05017/017	BFB05016/017
36- FLANGIA ISOMART		BFG03002/2	BFG03002/2
37- FILTRO ANTIDISTURBO		S132/4	S132/4
38- MOTORIDUTTORE	LANDIS SQN 31.251A2700	M212	M212
39- SUPPORTO		BFC01502/017	BFC01502/017
40- COPERCHIO		BFC01501	BFC01501
41- SILENZIATORE	opzionale		
	versione MD		
42- KIT MODULANTE	LANDIS RWF 40	E2490/5514	E2490/5514

TC = TESTA CORTA TL = TESTA LUNGA

DESCRIPTION		BLU 1000.1 PR code	BLU 1200.1 PR code
1 - AIR PRESSURE SWITCH	DUNGS LGW10 A2P	Q120	Q120
2 - AIR INTAKE SET		GRPA100	GRPA100
3 - PLUG WIELAND	6 pin	E226	E226
4 - BURNER COVER		BFC09151/038	BFC09151/038
5 - GLASS		BFC02004	BFC02004
6 - PEED WINDOM FRAME		BFC02006	BFC02006
7 - MOTOR	1100 W	M115/3	-
	2200 W	-	M167
8 - FAN	260 x 98	BFV10152/001	-
	260 x 110	-	BFV10151/001
9 - AIR CONVEYOR		BFC08201/017	BFC08201/017
10 - FAN SCOOP		BFC08051/001	BFC08051/001
11 - AIR INTAKE		BFC04160/038	BFC04160/038
12 - CONTROL BOX BASE	LANDIS	A402	A402
13 - CONTROL BOX	LANDIS LGB 22	A130/1	A130/1
14 - IGNITION TRANSFORMER	COFI 820 PM	T106/4	T106/4
15 - REMOTE CONTROL SWITCH	TRIP. BG0910A	R623	R623
16 - MOTOR THERMAL RELAY	Lovato RF9 3-5 A	R510/2	-
	Lovato RF9 4,5 - 7,5 A	-	R510/3
17 - MAIN SWITCH	cod.40100I1509	R1020	R1020
18 - SELECTOR		R1020/5	R1020/5
19 - LAMP	EL/N-SC4 Elettrospring	E1510	E1510
20 - FUSE SUPPORT	FUSIT FH-B528	E802/2	E802/2
21 - IONIZATION CABLE	TC	BFE01403/4	BFE01403/4
	TL	E1102/21	E1102/21
22 - IGNITION CABLE	TC	BFE01402/1	BFE01402/1
	TL	BFE01402/3	BFE01402/3
23 - IONIZATION PROBE		BFE01075	BFE01075
24 - IGNITION ELECTRODES		BFE01076	BFE01076
25 - PRESSURE GAUGE		BFT01105/001	BFT01105/001
26 - HEAD SUPPORT PIPE		BFT13121/004	BFT13121/004
27 - HEAD PIPE	TC	BFT13128/001	BFT13130/001
	TL	BFT13132/001	BFT13131/001
28 - FIRING HEAD		BFT13118/051	BFT13118/051
29 - HEAD CAP		BFT13119/051	BFT13119/051
30 - DIFFUSER		BFT13134	BFT13136
	(G30-G31)	BFT13135	BFT13135
31 - TOOTH	(G20)	BFT13120	BFT13120
	(G30-G31)	BFT13126	BFT13126
32 - FRONT DISC		BFD07045	BFD07046
33 - ROD	TC	BFA08039/001	BFA08047/001
	TL	BFA08045/001	BFA08048/001
34 - INNER ASSEMBLYA	TC	GRTT0102/021	GRTT0102/031
	(G30-G31) TC	GRTT0102/023	GRTT0102/033
	TL	GRTT0102/022	GRTT0102/032
	(G30-G31) TL	GRTT0102/024	GRTT0102/034
35 - BLAST TUBE	TC	BFB05013/017	BFB05012/017
	TL	BFB05017/017	BFB05016/017
36 - FLANGIA ISOMART		BFG03002/2	BFG03002/2
37 - ANTIJAMMING FILTER		S132/4	S132/4
38 - AIR DAMPER MOTOR	LANDIS SQN 31.251A2700	M212	M212
39 - SUPPORT		BFC01502/017	BFC01502/017
40 - COVER		BFC01501	BFC01501
41 - SILENCER	optional model MD		
42 - MODULATING KIT	LANDIS RWF 40	E2490/5514	E2490/5514

TC = SHORT HEAD TL = LONG HEAD

DESIGNATION		BLU 1000.1 PR code	BLU 1200.1 PR code
1 -	PRESSOSTAT AIR DUNGS LGW10 A2P	Q120	Q120
2 -	SET DE PRISES D'AIR	GRPA100	GRPA100
3 -	FICHE MALE WIELAND 6	E226	E226
4 -	COUVERCLE DU BRULEUR	BFC09151/038	BFC09151/038
5 -	HUBLLOT	BFC02004	BFC02004
6 -	PROTECTION HULBOT	BFC02006	BFC02006
7 -	MOTEUR 1100 W	M115/3	-
	2200 W	-	M167
8 -	VENTILATEUR 260 x 98	BFV10152/001	-
	260 x 110	-	BFV10151/001
9 -	CONVOYEUR D'AIR	BFC08201/017	BFC08201/017
10 -	SURPRESSEUR	BFC08051/001	BFC08051/001
11 -	BOITE D'AIR	BFC04160/038	BFC04160/038
12 -	SOCLE LANDIS	A402	A402
13 -	COFFRET DE SECURITE LANDIS LGB 22	A130/1	A130/1
14 -	TRASFORMATEUR D'ALLUMAGE COFI 820 PM	T106/4	T106/4
15 -	TELERUPTEUR TRIP. BG0910A	R623	R623
16 -	RELAIS THERMIQUE Lovato RF9 3-5 A	R510/2	-
	Lovato RF9 4,5 - 7,5 A	-	R510/3
17 -	INTERRUPTEUR DE TRAVAIL cod.4010011509	R1020	R1020
18 -	SELECTOR	R1020/5	R1020/5
19 -	LAMPE EL/N-SC4 Elettrospring	E1510	E1510
20 -	PORTEFUSIBLE FUSIT FH-B528	E802/2	E802/2
21 -	CABLE D'IONISATION TC	BFE01403/4	BFE01403/4
	TL	E1102/21	E1102/21
22 -	CABLE D'ALLUMAGE TC	BFE01402/1	BFE01402/1
	TL	BFE01402/3	BFE01402/3
23 -	SONDE D'IONISATION	BFE01075	BFE01075
24 -	ELECTRODE D'ALLUMAGE	BFE01076	BFE01076
25 -	PRISE DE PRESSION	BFT01105/001	BFT01105/001
26 -	TUYAU SUPPORT TETE	BFT13121/004	BFT13121/004
27 -	TUYAU TETE TC	BFT13128/001	BFT13130/001
	TL	BFT13132/001	BFT13131/001
28 -	TETE DE COMBUSTION	BFT13118/051	BFT13118/051
29 -	CALOTTE TETE	BFT13119/051	BFT13119/051
30 -	DIFFUSEUR	BFT13134	BFT13136
	(G30-G31)	BFT13135	BFT13135
31 -	MENTONNET (G20)	BFT13120	BFT13120
	(G30-G31)	BFT13126	BFT13126
32 -	DISQUE ANTERIEUR	BFD07045	BFD07046
33 -	SUPPORT TC	BFA08039/001	BFA08047/001
	TL	BFA08045/001	BFA08048/001
34 -	GROUPE TETE DE COMBUSTION TC	GRTT0102/021	GRTT0102/031
	(G30-G31) TC	GRTT0102/023	GRTT0102/033
	TL	GRTT0102/022	GRTT0102/032
	(G30-G31) TL	GRTT0102/024	GRTT0102/034
35 -	GUEULARD TC	BFB05013/017	BFB05012/017
	TL	BFB05017/017	BFB05016/017
36 -	BRIDE ISOMART	BFG03002/2	BFG03002/2
37 -	FILTRE ANTIPARASITES	S132/4	S132/4
38 -	MOTOREDUCTEUR LANDIS SQN 31.251A2700	M212	M212
39 -	SUPPORT	BFC01502/017	BFC01502/017
40 -	COUVERCLE	BFC01501	BFC01501
41 -	SILENCIEUX option		
	modele MD		
42 -	KIT MODULANTE LANDIS RWF 40	E2490/5514	E2490/5514

TC = TETE COURTE TL = TETE LONGUE

DESCRIPCIÓN		BLU 1000.1 PR código	BLU 1200.1 PR código
1 - PRESÓSTATO AIRE	DUNGS LGW10 A2P	Q120	Q120
2 - COJUNTO TOMAS DE AIRE		GRPA100	GRPA100
3 - ESPIA WIELAND	6	E226	E226
4 - TAPA		BFC09151/038	BFC09151/038
5 - VIDRIOSO		BFC02004	BFC02004
6 - SOPORTE VIDRIOSO		BFC02006	BFC02006
7 - MOTOR	1100 W	M115/3	-
	2200 W	-	M167
8 - VENTILADOR	260 x 98	BFV10152/001	-
	260 x 110	-	BFV10151/001
9 - CONDUCTO DE AIRE		BFC08201/017	BFC08201/017
10 - SURPRESSORE		BFC08051/001	BFC08051/001
11 - REJILLA DE PROTECCION		BFC04160/038	BFC04160/038
12 - BASE DEL EQUIPO	LANDIS	A402	A402
13 - EQUIPO CONTROL LLAMA	LANDIS LGB 22	A130/1	A130/1
14 - TRANSFORMADOR	COFI 820 PM	T106/4	T106/4
15 - EMPALME MOTOR VENTILADOR	TRIP. BG0910A	R623	R623
16 - TERMICO	Lovato RF9 3-5 A	R510/2	-
	Lovato RF9 4,5 - 7,5 A	-	R510/3
17 - INTERRUPTOR DE LINEA	cod.40100I1509	R1020	R1020
18 - CONMUTADOR		R1020/5	R1020/5
19 - ESPIA	EL/N-SC4 Elettrospring	E1510	E1510
20 - PORTAFUSIBLE	FUSIT FH-B528	E802/2	E802/2
21 - CABLE DE CONTROL LLAMA	TC	BFE01403/4	BFE01403/4
	TL	E1102/21	E1102/21
22 - CABLE DE ENCENDIDO	TC	BFE01402/1	BFE01402/1
	TL	BFE01402/3	BFE01402/3
23 - ELECTRODO DE CONTROL LLAMA		BFE01075	BFE01075
24 - GRUPO ELECTRO DE ENCENDIDO		BFE01076	BFE01076
25 - TOMA DE PRESIÓN		BFT01105/001	BFT01105/001
26 - TUBO SOPORTE CABEZA DE COMBUSTIÓN		BFT13121/004	BFT13121/004
27 - TUBO CABEZA DE COMBUSTIÓN	TC	BFT13128/001	BFT13130/001
	TL	BFT13132/001	BFT13131/001
28 - CABEZA DE COMBUSTIÓN		BFT13118/051	BFT13118/051
29 - TAPA CABEZA DE COMBUSTIÓN		BFT13119/051	BFT13119/051
30 - DIFUSOR		BFT13134	BFT13136
	(G30-G31)	BFT13135	BFT13135
31 - MANGUITO	(G20)	BFT13120	BFT13120
	(G30-G31)	BFT13126	BFT13126
32 - DISCO ANTERIOR		BFD07045	BFD07046
33 - SOPORTE CABEZA DE COMBUSTIÓN	TC	BFA08039/001	BFA08047/001
	TL	BFA08045/001	BFA08048/001
34 - GRUPO CABEZA DE COMBUSTIÓN	TC	GRTT0102/021	GRTT0102/031
	(G30-G31) TC	GRTT0102/023	GRTT0102/033
	TL	GRTT0102/022	GRTT0102/032
	(G30-G31) TL	GRTT0102/024	GRTT0102/034
35 - TUBO LLAMA	TC	BFB05013/017	BFB05012/017
	TL	BFB05017/017	BFB05016/017
36 - JUNTA ISOMART		BFG03002/2	BFG03002/2
37 - FILTRO DE PROTECCION ANTIDISTURBIO		S132/4	S132/4
38 - MOTORREDUCTOR	LANDIS SQN 31.251A2700	M212	M212
39 - SOPORTE		BFC01502/017	BFC01502/017
40 - TAPA		BFC01501	BFC01501
41 - SILENCIADOR	opción modelo MD		
42 - KIT MODULANTE	LANDIS RWF 40	E2490/5514	E2490/5514

TC = CABEZA CORTA TL = CABEZA LARGA

● *La ECOFLAM BRUCIATORI S.p.A si riserva il diritto di apportare ai prodotti quelle modifiche che riterrà necessarie o utili, senza pregiudicarne le caratteristiche principali.*

● *ECOFLAM BRUCIATORI S.p.A. reserves the right to make any adjustments, without prior notice, which it considers necessary or useful to its products, without affecting their main features.*

● *La Maison ECOFLAM BRUCIATORI S.p.A. se réserve le droit d'apporter les modifications qu'elle jugera nécessaires ou utiles à ses produits sans pour autant nuire à leurs caractéristiques principales.*

● *ECOFLAM BRUCIATORI S.p.A. se reserva el derecho a introducir en sus productos todas las modificaciones que considere necesarias o utiles, sin perjudicar sus características.*

Ecoflam

Ecoflam Bruciatori S.p.A.

via Roma, 64 - 31023 RESANA (TV) - Italy - tel. 0423.719500 - fax 0423.719580

<http://www.ecoflam.it> - e-mail: export@ecoflam.it

"società soggetta alla direzione e al coordinamento della Merloni Termosanitari S.p.A., via A. Merloni, 45 - 60044 Fabriano (An) CF 01026940427"