

- BRUCIATORI A GAS PROGRESSIVI E MODULANTI
- MODULATING AND PROGRESSIVE GAS BURNERS
- BRULEURS GAZ PROGRESSIVES ET MODULANTS
- QUEMADOR DE GAS PROGRESIVOS EN MODULANTE

# **Ecoflam**



**ISO 9001**  
registered by  
**GAS TEC**



**BLU 5000.1 PR / MD**

**BLU 6000.1 PR / MD**

G20 - 70÷300 mbar

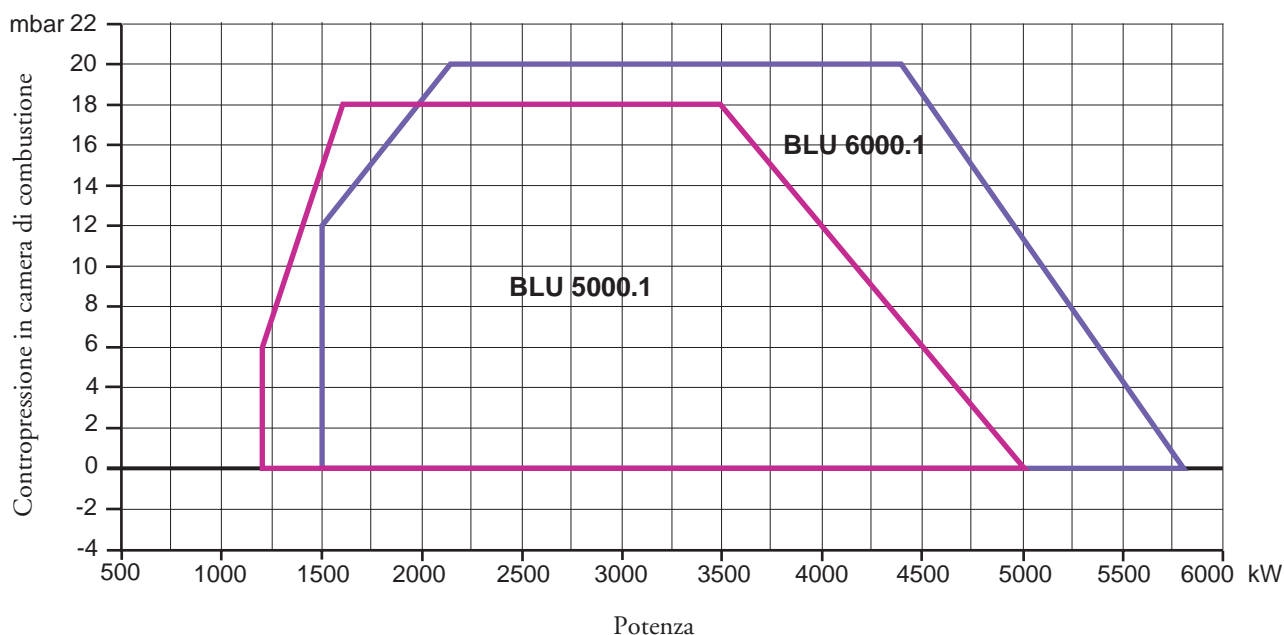


**LB 832**

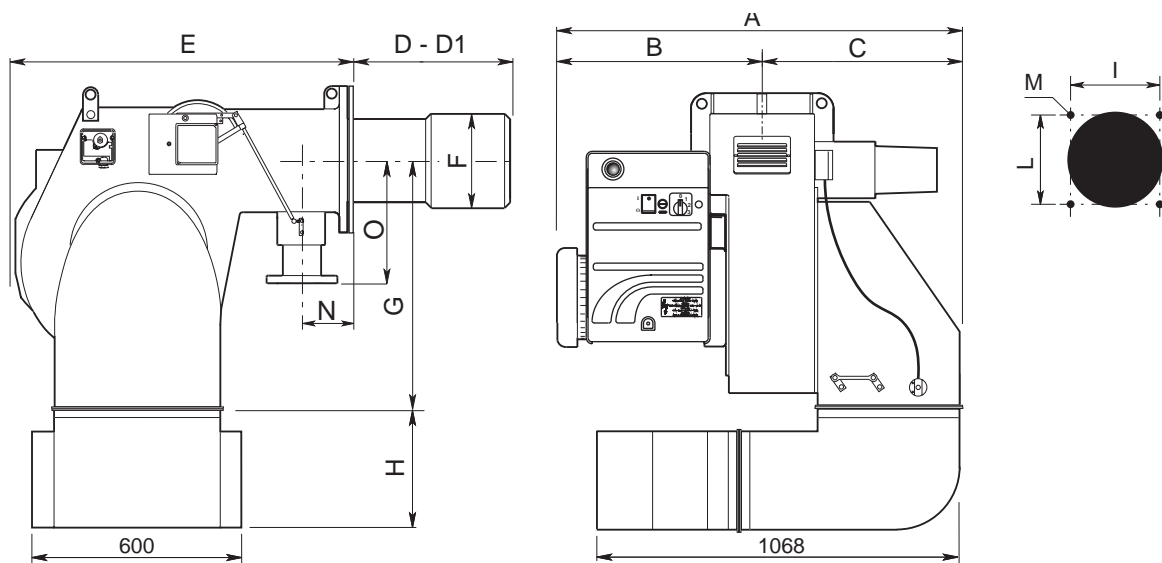
28.04.2004

Caratteristiche tecniche bruciatori		Blu 5000.1 PR	Blu 6000.1 PR	Blu 5000.1 MD	Blu 6000.1 MD
Potenza termica max.	kW	5.000	5.800	5.000	5800
	kcal/h	4.310.000	5.000.000	4.310.000	5.000.000
Potenza termica min.	kW	1.200	1.500	1.200	1.500
	kcal/h	1.034.500	1.290.000	1.034.500	1.290.000
Max. portata gas metano	Nm <sup>3</sup> /h	500	580	500	580
Min. portata gas metano	Nm <sup>3</sup> /h	110	150	110	150
Pressione gas metano	mbar	70÷300	70÷300	70÷300	70÷300
Tensione di alim. TRIFASE + neutro , 50 Hz	V	230/400	230/400	230/400	230/400
Potenza motore	kW	11	15	11	15
Giri / minuto del motore	N°	2800	2800	2800	2800
Combustibile :	P.c.i. metano = 35,9 Mj / Nm <sup>3</sup> = 8.570 kcal / Nm <sup>3</sup>				

### CAMPO DI LAVORO DEI BRUCIATORI



### DIMENSIONI DI INGOMBRO



MODELO	A	B	C	D	D1	E	F	G	H	I	L	M	N	O
Blu 5000.1	1019	495	524	375	575	970	320	565	400	330	330	M16	195	250
Blu 6000.1	1069	545	524	375	575	970	320	565	400	330	330	M16	195	250

D= Testa corta    D1= Testa lunga

### ALLACCIAMENTO ALLA LINEA GAS

Allacciato il bruciatore alla tubazione del gas è necessario assicurarsi che quest'ultima sia a tenuta perfetta. Assicurarsi pure che il camino non sia ostruito. Aperto il rubinetto del gas sfiatare con prudenza la tubazione attraverso l'apposita presa di pressione e quindi controllare il valore della pressione con un manometro idoneo. Dare tensione all'impianto e regolare i termostati alla temperatura desiderata. Alla chiusura dei termostati, il dispositivo di controllo fughe gas effettua una prova di tenuta delle valvole; Al termine della prova il bruciatore riceve il consenso per effettuare il ciclo di avviamento.

### ALLACCIAMENTO ELETTRICO

Tutti i bruciatori sono collaudati a 400 V 50 Hz trifase per i motori e 230V 50 Hz monofase con neutro per gli ausiliari. Se fosse necessario alimentare il bruciatore a 230 V 50 Hz trifase senza neutro, eseguire le modifiche necessarie riferendosi allo specifico schema elettrico del bruciatore e controllare che il relé termico sia entro il campo di assorbimento del motore. Accertare inoltre il corretto senso di rotazione del motore del ventilatore.

### AVVIAMENTO DEL BRUCIATORE

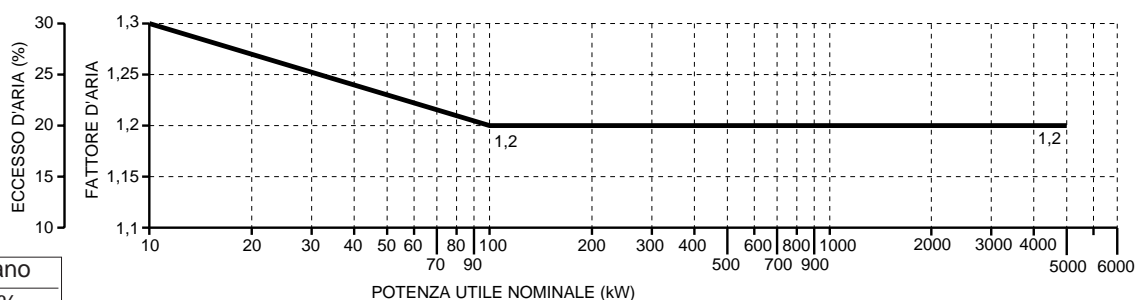
Prima di accendere il bruciatore, assicurarsi che sia montato correttamente. Controllare i collegamenti elettrici secondo i diagrammi e le tubazioni dell'impianto. Prima del collegamento elettrico assicurarsi che il voltaggio corrisponda ai dati indicati nella targhetta caratteristiche. Il diagramma del collegamento elettrico e il ciclo di avviamento sono illustrati separatamente. Per collegare l'apparecchiatura al bruciatore, vedere lo schema. Prestare particolarmente attenzione al collegamento del neutro e della fase: non scambiarli mai. Controllare il collegamento terra dell'impianto. Nei motori trifase controllare il senso di rotazione del motore (vedere freccia). Sfiatare l'aria e le impurità della tubazione del gas. Controllare che la pressione del gas sia nei limiti indicati nella targhetta. Questo controllo deve essere effettuato con un manometro gas nell'apposita presa di pressione prevista sul bruciatore. Si avvia il motore ed inizia la preventilazione. Il motoriduttore porta la serranda dell'aria alla massima apertura in circa 30 secondi. Quando il motoriduttore è completamente aperto, un segnale all'apparecchiatura elettronica di controllo avvia un ciclo di preventilazione di circa 66 secondi. Alla fine di questa preventilazione, il motoriduttore porta la serranda in bassa fiamma permettendo l'accensione del bruciatore alla minima portata. Contemporaneamente il trasformatore di accensione viene alimentato e dopo tre secondi (pre-accensione) vengono alimentate le valvole del gas. A questo punto la valvola a farfalla regola la portata del gas nella testa di combustione. Due secondi dopo l'apertura delle valvole, il trasformatore è escluso dal circuito. In caso di mancanza di accensione il bruciatore va in blocco entro due secondi. Il bruciatore si trova acceso alla minima potenza (circa 30% della massima potenza). Lo strumento modulatore farà aprire il servomotore alla massima potenza o lo fermerà alla potenza intermedia richiesta dall'impianto. L'apertura del servomotore farà aprire gas ed aria in modo proporzionale per avere sempre a tutte le portate (30%-100%) una combustione ottimale. Al termine del funzionamento il servomotore si porta in posizione di chiusura.

### REGOLAZIONE DELLA COMBUSTIONE (METANO)

**ATTENZIONE:** per ottenere una corretta regolazione della combustione e della portata termica occorre effettuare l'analisi dei fumi, servendosi degli appositi strumenti. La regolazione della combustione e della portata termica va eseguita contemporaneamente ad una analisi dei prodotti della combustione, assicurandosi che i valori riscontrati siano corretti, e, in ogni caso, rispondenti alle normative di sicurezza vigenti. A tal proposito vedere la tabella e la figura sottostanti. **TALE OPERAZIONE DEVE ESSERE ESEGUITA DA PERSONALE PROFESSIONALMENTE QUALIFICATO ED AUTORIZZATO DALLA ECOFLAM SPA.**

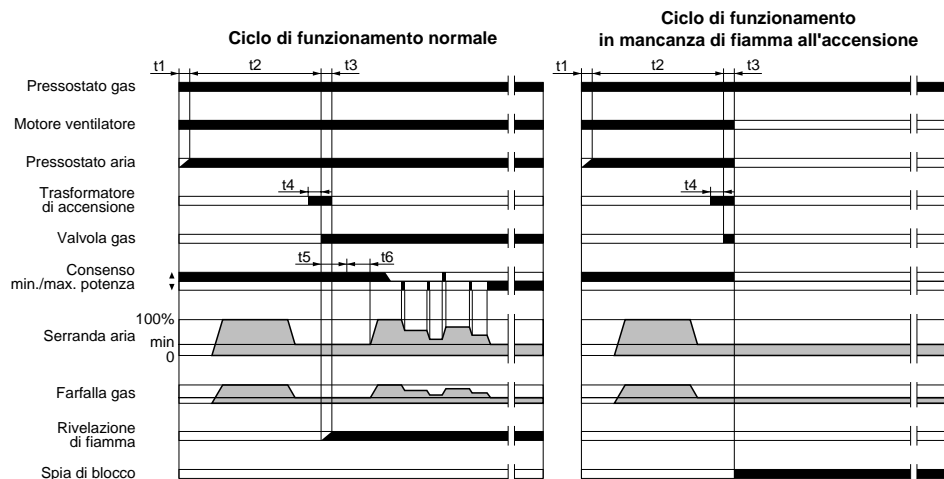
**NB-TUTTI GLI ORGANI DI SICUREZZA (PRESSOSTATO ARIA, PRESSOSTATO GAS DI MINIMA, ELETTROVALVOLE GAS E STABILIZZATORE DI PRESSIONE) DOVRANNO ESSERE OPPORTUNAMENTE SIGILLATI DOPO LA TARATURA E MESSA IN FUNZIONE DEI BRUCIATORI DA PARTE DEL PERSONALE QUALIFICATO E AUTORIZZATO ECOFLAM.**

### VALORI DI RIFERIMENTO CONSIGLIATI



	Metano
CO <sub>2</sub>	9,6%
CO	<100 ppm

CICLO DI FUNZIONAMENTO DELL'APPARECCHIATURA LANDIS & STAEFA MOD. LFL1.622



Rif.	descrizione	durata
t1	tempo di attesa della conferma della pressione dell'aria	8"
t2	tempo di preventilazione	66"
t3	tempo di sicurezza	2"
t4	tempo di preaccensione	4"
t5	tempo per il consenso di funzionam. alla minima potenza della valvola di lavoro del combustibile	10"
t6	tempo per il consenso di funzionam. alla massima potenza della valvola di lavoro del combustibile	10"

L'apparecchiatura controllo fiamma fa partire il ventilatore del bruciatore per effettuare il prelavaggio della camera di combustione, controllando la pressione dell'aria di ventilazione tramite il pressostato aria. Al termine della preventilazione entra in funzione il trasformatore di accensione generando una scintilla tra gli elettrodi e contemporaneamente si aprono le valvole del gas (valvole gas di sicurezza VS e valvola di lavoro VL). La sicurezza totale in caso di mancata accensione o di spegnimento accidentale viene affidata a una sonda di rivelazione che interviene mandando in blocco l'apparecchiatura entro il tempo di sicurezza. Nel caso di mancanza di gas o di un calo notevole di pressione il pressostato gas di minima provvede ad interrompere il funzionamento del bruciatore.

SERVOCOMANDO ARIA LANDIS & STAEFA SQM 50.481A2

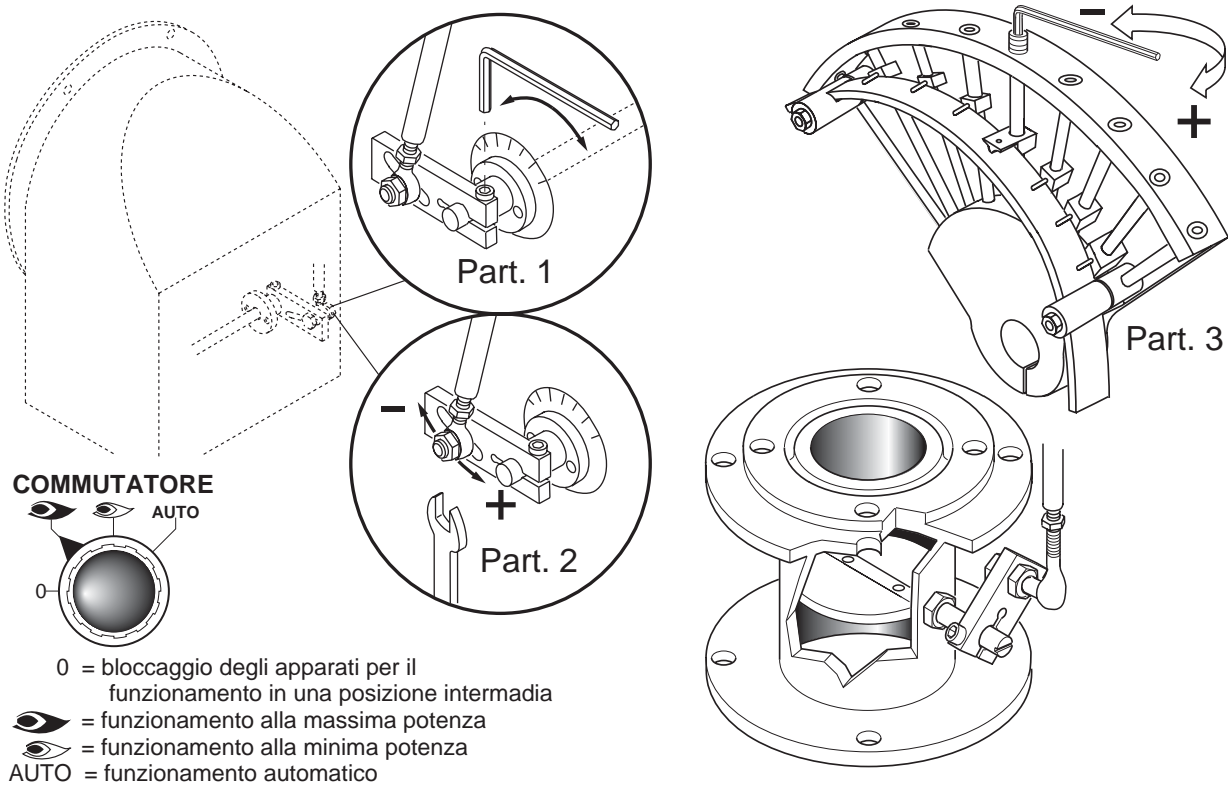
Togliere il coperchio per accedere alle camme di regolazione. Lo spostamento delle camme va effettuato con l'ausilio dell'apposita chiavetta in dotazione. Descrizione :



- I - Camma di regolazione posizione di apertura in potenza max.
- II - Camma di regolazione della posizione serranda allo spegnimento.
- III - Camma di regolazione posizione di apertura in potenza min.
- IV - Camma di regolazione posizione di apertura in bassa fiamma.
- V - Camma non usata
- VI - Camma non usata
- VII - Camma non usata
- VIII - Camma non usata



## REGOLAZIONE DELLA PORTATA ARIA E GAS



### REGOLAZIONE DELLA POTENZA MINIMA DEL GAS

Posizionare il commutatore che si trova sulla mostrina in posizione 2 e agire come segue:  
Per regolare la portata minimo del gas agire con la chiave a brugola sulla vite della camma e modificare l'angolo della serranda della valvola a farfalla.

### REGOLAZIONE DELLA POTENZA MASSIMA DEL GAS

Posizionare il commutatore che si trova sulla mostrina in posizione 1 e agire come segue:  
Per regolare la portata massimo del gas agire sull'elettrovalvola di regolazione fino a ottenere il valore corretto per la caldaia.

### REGOLAZIONE DELLA PORTATA MASSIMA DELL'ARIA

Svitare la vite di fissaggio dell'asta e mettere la stessa nella posizione corretta.  
Alla fine della regolazione richiudere la vite dell'asta.

### REGOLAZIONE DELLA PORTATA INTERMEDIA DEL GAS

Azionare il servomotore con il commutatore (aperto/chiuso) e posizionarlo nella posizione 0 per fermarlo. Per la regolazione, agire come segue. Ripetere i passaggi per gli altri punti delle camme.  
Regolazione della portata intermedia del gas (vedere immagine 3):  
Con una chiave a brugola modificare la posizione della lamina guida della camma, chiudendo la portata aumenta, aprendo la portata diminuisce.

### CALCOLO PORTATA BRUCIATORE

Per calcolare la portata in kW del bruciatore, procedere nel modo seguente :  
Controllare al contatore la portata in litri del gas e il tempo in secondi della lettura.

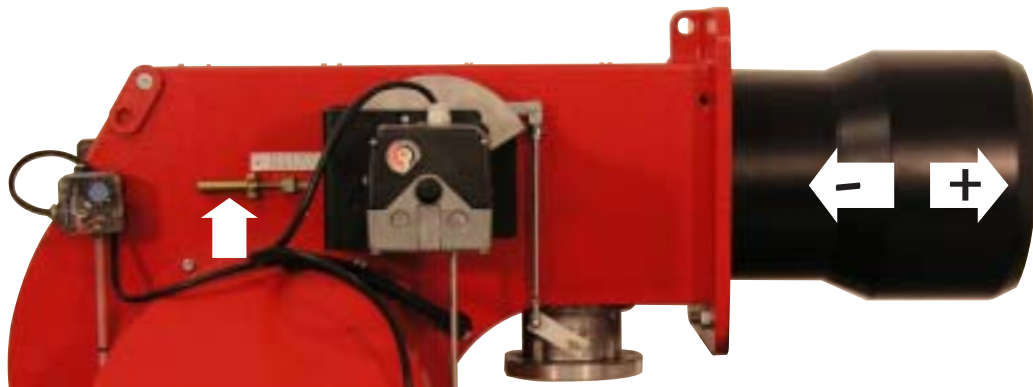
Procedere al calcolo secondo la formula :  $\frac{e}{sec} \times f = kW$

e	= Litri gas
sec	= Tempo in secondi
f	G20 = 34,02
	G25 = 29,25
	G30 = 116
	G31 = 88

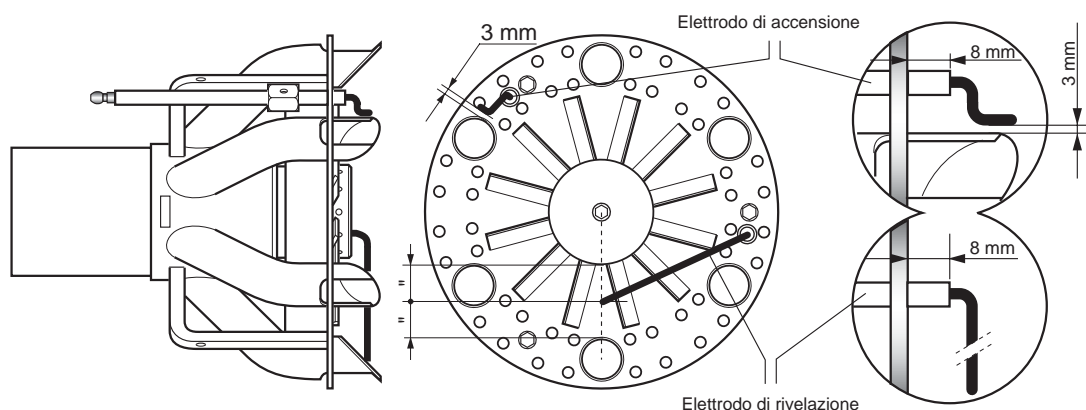
## REGOLAZIONE DELLA COMBUSTIONE

**ATTENZIONE:** Ai fini di una corretta regolazione della combustione e della portata termica, queste vanno eseguite contemporaneamente ad una analisi dei fumi, da effettuarsi con strumenti appositi, controllando che i valori riscontrati siano corretti e rispondenti alle normative di sicurezza in vigore. Le operazioni di regolazione debbono essere effettuate da personale qualificato ed autorizzato dalla Ecoflam S.p.A.

## REGOLAZIONE TESTA DI COMBUSTIONE



## POSIZIONE DEGLI ELETTRODI

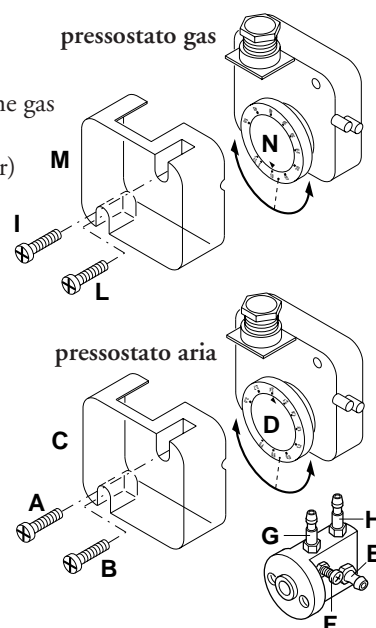


## TARATURA DEL PRESSOSTATO GAS DI MINIMA PRESSIONE

- svitare le viti I e L e togliere il coperchio M
- posizionare il regolatore N ad un valore pari al 60% della pressione nominale di alimentazione gas (es.: per gas metano press. nominale =20 mbar; regolatore posizionato al valore 12 mbar; per G.P.L. pressione nominale G30-G31 30/37 mbar regolatore posizionato al valore di 18 mbar)
- rimontare il coperchio M e riavvitare le viti I e L

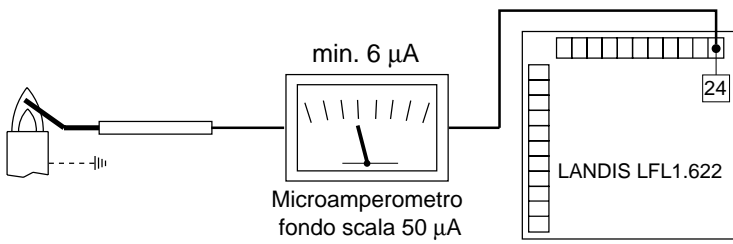
## TARATURA DEL PRESSOSTATO ARIA

- svitare le viti A e B e togliere il coperchio C
- tarare il pressostato aria al minimo, ruotando il regolatore D in posizione 1.
- avviare il bruciatore e impostare il funzionamento in 1° stadio (1 fiamma).
- verificare la corretta combustione.
- con l'ausilio di un cartoncino ostruire progressivamente il condotto di aspirazione dell'aria fino ad ottenere un aumento del valore di CO<sub>2</sub> di circa 0,5±0,8 %, oppure, se si dispone di un manometro collegato alla presa di pressione E, fino ad ottenere una diminuzione di 0,1 mbar (-10 mm C.A.).
- aumentare lentamente il valore di taratura del pressostato, fino a causare lo spegnimento in blocco del bruciatore.
- togliere l'ostruzione al condotto di aspirazione aria e rimontare il coperchio C.
- ripristinare il funzionamento del bruciatore agendo sul pulsante di sblocco dell'apparecchiatura.



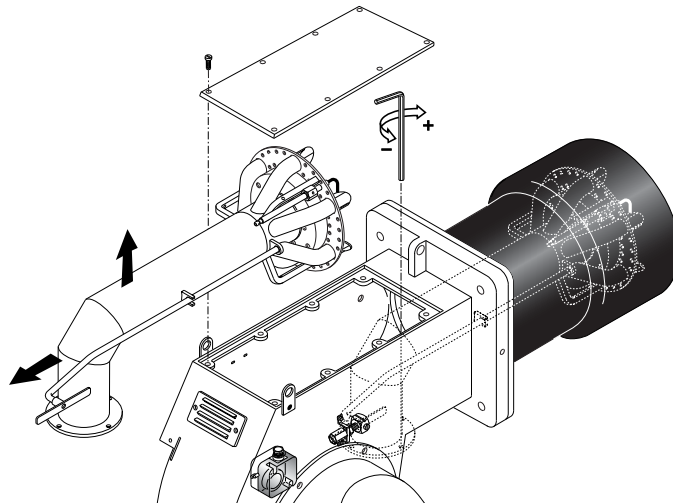
**N.B.)** - La pressione misurata alla presa E deve rientrare nel campo di lavoro del pressostato. Se ciò non fosse, allentare il dado di bloccaggio alla base della vite F ed agire gradualmente sulla stessa; in senso orario per diminuire la pressione, antiorario per aumentarla. Al termine della regolazione, ribloccare il dado di bloccaggio.

**CONTROLLO SISTEMA DI RILEVAZIONE FIAMMA**

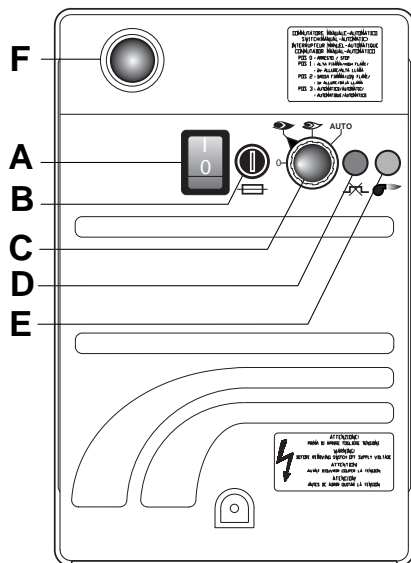


Il controllo della corrente di ionizzazione si effettua inserendo un microamperometro con fondo scala di 50 µA (corrente continua) in serie all'elettrodo di rivelazione. Un errato posizionamento dell'elettrodo può comportare una riduzione della corrente di ionizzazione e determinare un arresto di sicurezza del bruciatore dovuto a mancanza di rivelazione di fiamma. In tal caso verificare il corretto posizionamento dell'elettrodo, il collegamento elettrico di questo e la messa a terra del bruciatore. Normalmente il valore della corrente di ionizzazione è >20 µA.

**SMONTAGGIO TESTA**



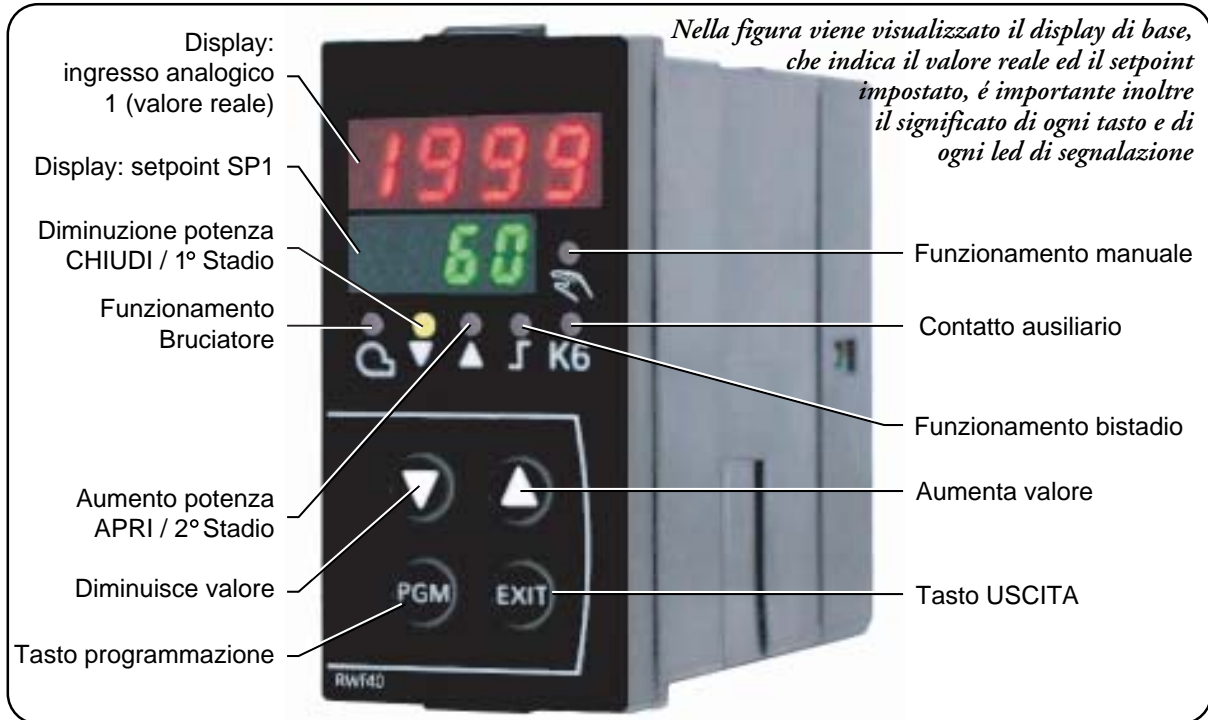
**DESCRIZIONE DEL PANNELLO DI COMANDO DEI BRUCIATORI**



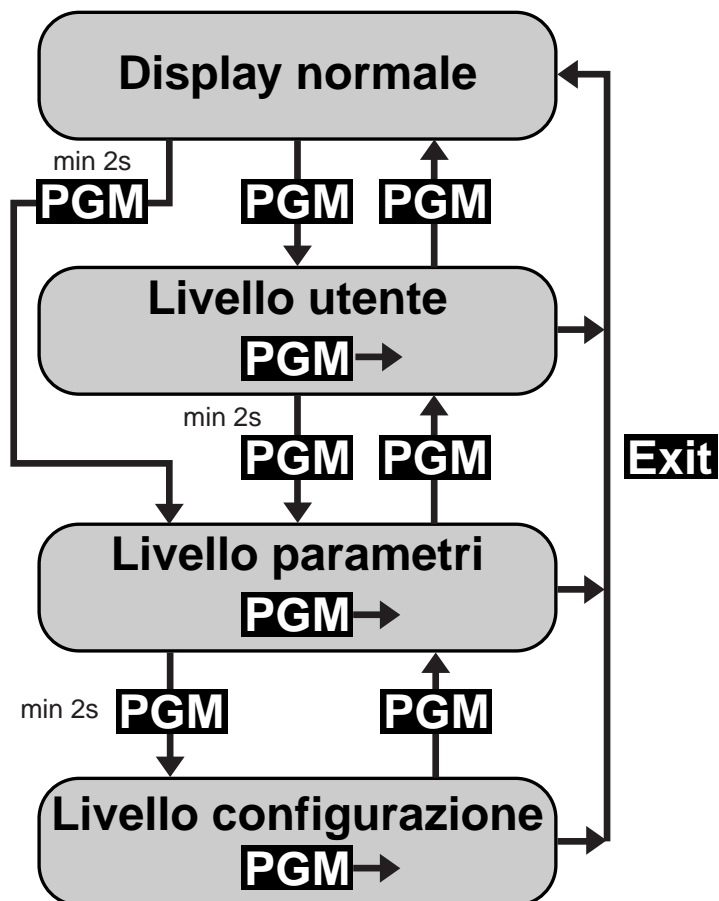
- A**- interruttore acceso / spento
- B**- portafusibile
- C**- selettore:
  - 0 = bloccaggio degli apparati per il funzionamento in una posizione intermedia
  - = funzionamento alla massima potenza
  - = funzionamento alla minima potenza
  - AUTO = funzionamento automatico
- D**- lampada di blocco relé termico
- E**- lampada di funzionamento
- F**- pulsante di sblocco

REGOLATORE A MICROPROCESSORE RWF 40

*Significato del display e dei tasti del regolatore a microprocessore RWF 40*



LIVELLI DI PROGRAMMAZIONE





## IMPOSTAZIONI PARAMETRI

All'accensione del bruciatore tutti i display del regolatore sono accesi, il display del setpoint lampeggerà per circa 10 sec. Il valore visualizzato nel display superiore (rosso) indica il valore reale. Il valore visualizzato nel display inferiore (verde) indica il valore del setpoint impostato.

### REGOLAZIONE DEL SETPOINT

Per la regolazione del setpoint bisogna agire come segue: - Con il pulsante **PGM** si accede al livello utente, apparirà nel display di base SP1\*. - Modificare il valore del setpoint SP1 agendo sui tasti **▼** e **▲**. - Dopo 2 sec. il valore impostato viene automaticamente memorizzato. - Per ritornare nel display di base premere il pulsante **EXIT**.

\* Il valore di SP1 dipende dal valore pre impostato nel livello di configurazione C111

### IMPOSTAZIONE PARAMETRI PID

I parametri PID sono già pre impostati in fabbrica su valori medi standard. E' possibile adattare il funzionamento del regolatore in funzione dell'impianto, attivando la funzione Autoadattamento "tunE". Il regolatore provvederà a impostare i parametri PID in automatico. Per attivare la funzione "tunE" bisogna agire come segue: - Con il bruciatore in funzione avviare l'autoadattamento con il pulsante **PGM + ▼**. - Nel display apparirà la scritta "tunE\*" lampeggiante. - Quando la scritta "tunE" termina il lampeggio l'autoadattamento è terminato. - Confermare i parametri calcolati tenendo premendo per 2 sec il tasto **▲**.

\* La funzione "tunE" non è attuabile in funzionamento manuale, o/a bruciatore spento.

**I parametri PID possono essere corretti manualmente dal livello parametri agendo sulla banda proporzionale Pb1, tempo dell'azione derivata dt e il tempo dell'azione integrale rt.**

Per modificare i parametri Pb1, dt, rt, bisogna agire come segue: - Con il pulsante **PGM** si accede al livello parametri. - Si passa da un parametro al successivo premendo sempre **PGM**. - Quando nel display apparirà la scritta Pb1. - Si aumenta o diminuisce il valore premendo i pulsanti **▼** e **▲**. - Confermare i parametri modificati premendo **PGM**, se ciò non avviene il valore viene memorizzato automaticamente dopo 2 sec. - Con il pulsante **PGM** si accede al successivo parametro. - Quando nel display apparirà la scritta dt si ripetono le istruzioni precedenti. - Con il pulsante **PGM** si accede al successivo parametro. - Quando nel display apparirà la scritta rt si ripetono le istruzioni precedenti. - Per ritornare nel display di base premere il pulsante **EXIT**.

### REGOLAZIONE DIFFERENZIALE DI ACCENSIONE E SPEGNIMENTO.

Il regolatore permette di impostare un differenziale di commutazione regolabile che stabilisce i valori di accensione e spegnimento del bruciatore. Con **HYS1** si intende il limite inferiore di accensione sotto tale soglia il regolatore commuta il bruciatore alla massima potenza, con **HYS3** si intende il limite superiore di spegnimento superata tale soglia il regolatore spegne il bruciatore. Per impostare **HYS1** e **HYS3** bisogna agire come segue: - Con il pulsante **PGM** si accede al livello parametri. - Si passa da un parametro al successivo premendo sempre **PGM**. - Quando nel display apparirà la scritta **HYS1** (differenziale di accensione bruciatore II stadio). - Si aumenta o diminuisce il valore premendo i pulsanti **▼** e **▲**. - Confermare i parametri modificati premendo **PGM**, se ciò non avviene il valore viene memorizzato automaticamente dopo 2 sec. - Con il pulsante **PGM** si accede al successivo parametro. - Quando nel display apparirà la scritta **HYS2** (differenziale di spegnimento bruciatore II stadio) si ripetono le istruzioni precedenti. - Con il pulsante **PGM** si accede al successivo parametro. - Quando nel display apparirà la scritta **HYS3** (differenziale superiore di spegnimento) si ripetono le istruzioni precedenti. - Per ritornare nel display di base premere il pulsante **EXIT**.

### FUNZIONAMENTO MANUALE / AUTOMATICO

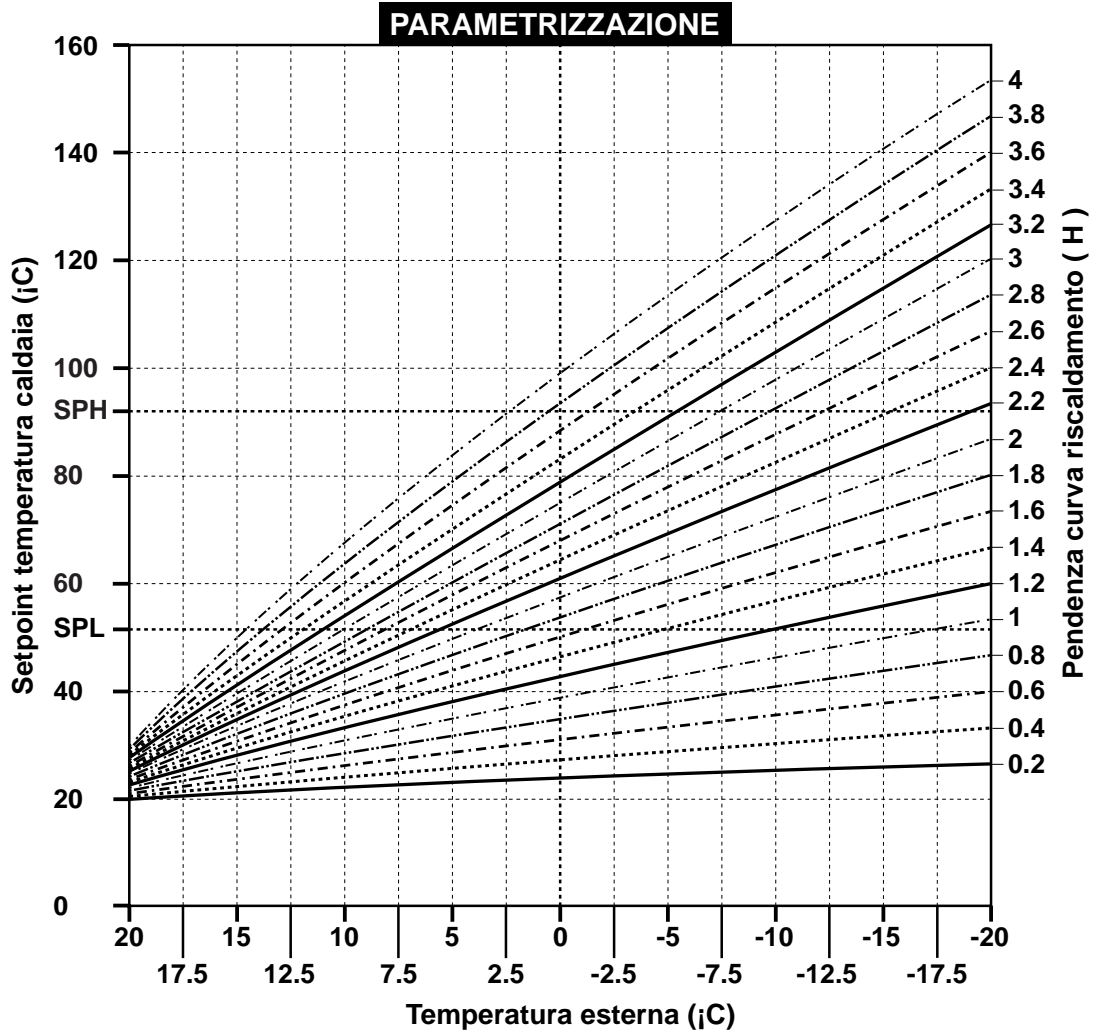
Per accedere alla funzionalità di funzionamento "MANUALE" premere il tasto **EXIT** per almeno 5 secondi. Il funzionamento manuale può essere inserito solamente quando il bruciatore è in funzione, si disattiva automaticamente quando il bruciatore si spegne. Quando è acceso il LED sopra il simbolo della mano il regolatore sta lavorando in manuale, si può così modificare la posizione del servocomando con i tasti **▼** e **▲**. I LED accesi sul fronte del regolatore indicano se è attivo il comando APRI o CHIUDI del servocomando. Premendo il tasto **▲** il servocomando si APRE. Premendo il tasto **▼** il servocomando si CHIUDE. Per passare in funzionamento automatico bisogna premere il pulsante **EXIT** per 5 sec. il LED sopra il simbolo della mano si spegne ed il regolatore si trova ora in automatico.

## COMPENSAZIONE CLIMATICA.

Il regolatore RWF40 può essere configurato con il setpoint dipendente alla sonda esterna. Perché ciò avvenga bisogna impostare il regolatore come segue: - Collegare la sonda desiderata come da schema elettrico. - Modificare impostazioni regolatore. Con sonda esterna bisogna impostare il regolatore come segue: - Con il pulsante **PGM** si accede al livello configurazione, quando nel display apparirà la scritta C111 (XXXX), si utilizza il pulsante **▲** finché si accede alla seconda cifra (XXXX), con il tasto **▼** si imposta il tipo di sonda (XX3X). - Confermare i parametri modificati premendo **PGM**, se ciò non avviene automaticamente dopo 2 sec. il valore viene memorizzato. - Con il pulsante **PGM** si accede al livello configurazione, quando nel display apparirà la scritta C112 (XXXX), si utilizza il pulsante **▲** finché si accede alla seconda cifra (XXXX), con il tasto **▼** si imposta il tipo di sonda (XX1X). - Confermare i parametri modificati premendo **PGM**, se ciò non avviene automaticamente dopo 2 sec. il valore viene memorizzato. - Per ritornare nel display di base premere il pulsante **EXIT**.

Per l'impostazione della curva di riscaldamento il regolatore va impostato come segue:

- Con il pulsante **PGM** si accede al livello parametri. - Si passa da un parametro al successivo premendo sempre **PGM**. - Quando nel display apparirà la scritta **H** (pendenza della curva di riscaldamento). - Si aumenta o diminuisce il valore premendo i pulsanti **▼** e **▲**. - Confermare i parametri modificati premendo **PGM**, se ciò non avviene automaticamente dopo 2 sec. il valore viene memorizzato. - Per ritornare nel display di base premere il pulsante **EXIT**.

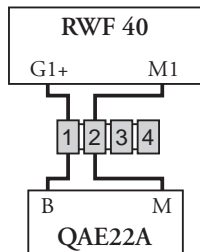


### SCHEMI COLLEGAMENTO SONDE



Cod. S721

Collegamento sonda QAE2..(sonda passiva)  
Sonda acqua  
Codice configurazione C111 = 9XXX



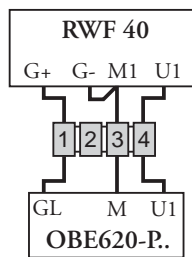
Cod. S704

Collegamento sonda FT-TP/..(sonda passiva) (sonda Degusa)  
Codice configurazione C111 = 5XXX



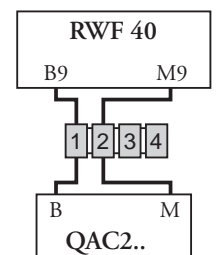
Cod. S731  
S731/1  
S731/2  
S731/3  
S731/4

Collegamento sonda QBE620-P..(sonde attive)  
Codice configurazione C111 = GXXX  
S731 - 0...4 bar / 0...400 kPa  
QBE620-P4  
S731/1 - 0...10 bar / 0...1 MPa  
QBE620-P10  
S731/2 - 0...16 bar / 0...1.6 Mpa  
QBE620-P16  
S731/3 - 0...25 bar / 0...2.5 MPa  
QBE620-P25  
S731/4 - 0...40 bar / 0...4 MPa  
QBE620-P40



Cod. S720/1

Collegamento sonda QAC22 (sonda passiva)  
Codice configurazione C111 = XX3X  
C112 = XX1X



## INDICAZIONI CONFIGURAZIONE INGRESSI C111 - C112

Ingresso analogico 1 (valore reale)	
Pt1000, 2 fili, Landis & Staefa IEC 751	5
FT-TP/...(sonda passiva)	
Ni1000, 2 fili, Landis & Staefa	9
QAE2... (sonda passiva - sonda acqua)	
Segnale standard DC 0...10 V QBE620-P... (sonda attiva-sonda di pressione)	G



Ingresso analogico 3 (temperatura esterna)	
Nessuna funzione (sonda non attiva)	0
Sonda esterna Pt 1000, 2 fili, QAC22 (sonda passiva)	1

 CONTATTO AUSILIARIO, TIPO DI REGOLATORE, SETPOINT "SP1",  
 BLOCCO C112. Configurazione parametri


Setpoint "SP1"	
Setpoint SP1 impostazione dati con tasti	0
Setpoint SP1 dipendente dalla sonda esterna (configurare	1

 SEGNALE GUASTI / ANOMALIE  
 LAMPEGGIO DEI NUMERI SUL DISPLAY


- **Comportamento** - Nel caso si abbia: nel display del valore reale il numero 1999 lampeggiante, e nel display del setpoint il valore del setpoint.
- **Causa** - Il valore reale non viene misurato. Significa che è stato superato verso l'alto o verso il basso il campo di misura dell'ingresso analogico1 (valore reale).
- **Rimedio** - Verificare i collegamenti elettrici e lo stato della sonda. Nel caso di guasto della sonda, il regolatore non rivela il valore reale della grandezza controllata, ne consegue uno **spegnimento automatico di sicurezza**, una **disattivazione dell'autoadattamento** e la **disattivazione del funzionamento manuale**.  
 Il contatto ausiliario risponde a seconda della configurazione del parametro C113.

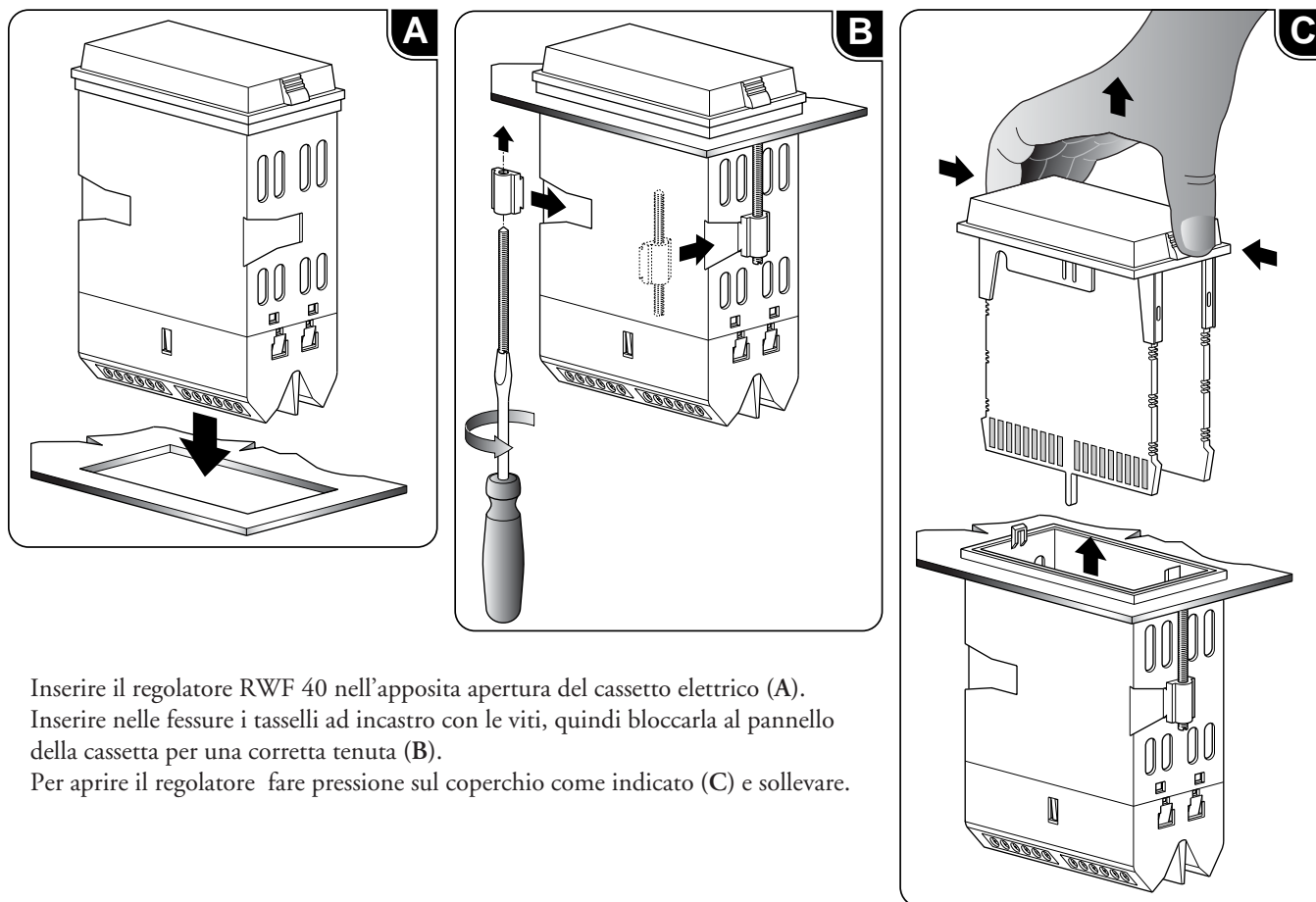


- **Comportamento** - Nel caso si abbia: nel display del valore reale il numero 1999 lampeggiante, e nel display del setpoint venga indicato tA.
- **Causa** - La temperatura esterna non viene misurata. Significa che è stato superato verso l'alto o verso il basso il campo di misura dell'ingresso analogico3 (valore reale).
- **Rimedio** - Verificare i collegamenti elettrici e lo stato della sonda.  
 Nel caso di guasto della sonda, il regolatore non rivela il valore reale.



- **Comportamento** - Nel caso si abbia: nel display del valore reale il numero 1999 lampeggiante, e nel display del setpoint venga indicato SP.E
- **Causa** - Il valore del setpoint esterno non viene misurato. Significa che è stato superato verso l'alto o verso il basso il campo di misura dell'ingresso analogico2 (valore reale).
- **Rimedio** - Verificare i collegamenti elettrici e il segnale del setpoint esterno.  
 Nel caso di guasto della sonda, il regolatore non rivela il valore reale della grandezza controllata, ne consegue uno **spegnimento automatico di sicurezza**, una **disattivazione dell'autoadattamento** e la **disattivazione del funzionamento manuale**.

NEL CASO DI NECESSITÀ DI SOSTITUZIONE PROCEDERE COME INDICATO NELLE SOTTOSTANTI FIGURE A-B-C



Inserire il regolatore RWF 40 nell'apposita apertura del cassetto elettrico (A).  
 Inserire nelle fessure i tasselli ad incastro con le viti, quindi bloccarla al pannello della cassetta per una corretta tenuta (B).  
 Per aprire il regolatore fare pressione sul coperchio come indicato (C) e sollevare.

## MANUTENZIONE

### CONTROLLO ANNUALE

Il controllo periodico del bruciatore (testa di combustione, elettrodi, ecc.) deve essere effettuato da personale autorizzato una o due volte all'anno a secondo dell'utilizzo. Prima di procedere al controllo per la manutenzione del bruciatore è consigliabile verificare lo stato generale del bruciatore e seguire le seguenti operazioni : - Togliere tensione al bruciatore (togliere la spina).  
 - Chiudere il rubinetto di intercettazione gas. - Togliere il coperchio del bruciatore, pulire la ventola e l'aspirazione dell'aria.  
 - Pulire la testa di combustione e controllare la posizione degli elettrodi. - Rimontare i pezzi. - Verificare la tenuta dei raccordi gas.  
 - Verificare il camino. - Far ripartire il bruciatore. - Controllare i parametri della combustione.

### PRIMA DI OGNI INTERVENTO CONTROLLARE :

- Che ci sia corrente elettrica nell'impianto e il bruciatore collegato.  
 - Che la pressione del gas sia corretta e il rubinetto di intercettazione del gas aperto.  
 - Che i sistemi di controllo siano regolarmente collegati. Se tutte queste condizioni sono soddisfatte, far partire il bruciatore premendo il pulsante di sblocco. Controllare il ciclo del bruciatore.

### IL BRUCIATORE NON SI AVVIA :

- Controllare l'interruttore, i termostati, il motore, pressione gas.

### IL BRUCIATORE EFFETTUA LA PREVENTILAZIONE E AL TERMINE DEL CICLO VA IN BLOCCO :

- Controllare la pressione dell'aria e la ventola.  
 - Controllare il pressostato aria.

### IL BRUCIATORE EFFETTUA LA PREVENTILAZIONE E NON ACCENDE :

- Verificare il montaggio e la posizione degli elettrodi.  
 - Verificare il cavo di accensione.  
 - Verificare il trasformatore di accensione.  
 - Verificare l'apparecchiatura di sicurezza.

### IL BRUCIATORE SI ACCENDE E DOPO IL TEMPO DI SICUREZZA VA IN BLOCCO :

- Controllare fase e neutro che siano collegati correttamente. - Controllare l'elettrovalvole del gas.  
 - Controllare la posizione dell'elettrodo di rivelazione e la sua connessione. - Controllare l'elettrodo di rivelazione.  
 - Controllare l'apparecchiatura di sicurezza.

### IL BRUCIATORE SI ACCENDE E DOPO QUALCHE MINUTO DI FUNZIONAMENTO VA IN BLOCCO :

- Controllare il regolatore di pressione e il filtro gas. - Controllare la pressione del gas con un manometro.  
 - Controllare il valore di rivelazione (min 6  $\mu$ A).

**IMPOSTAZIONI PARAMETRI**

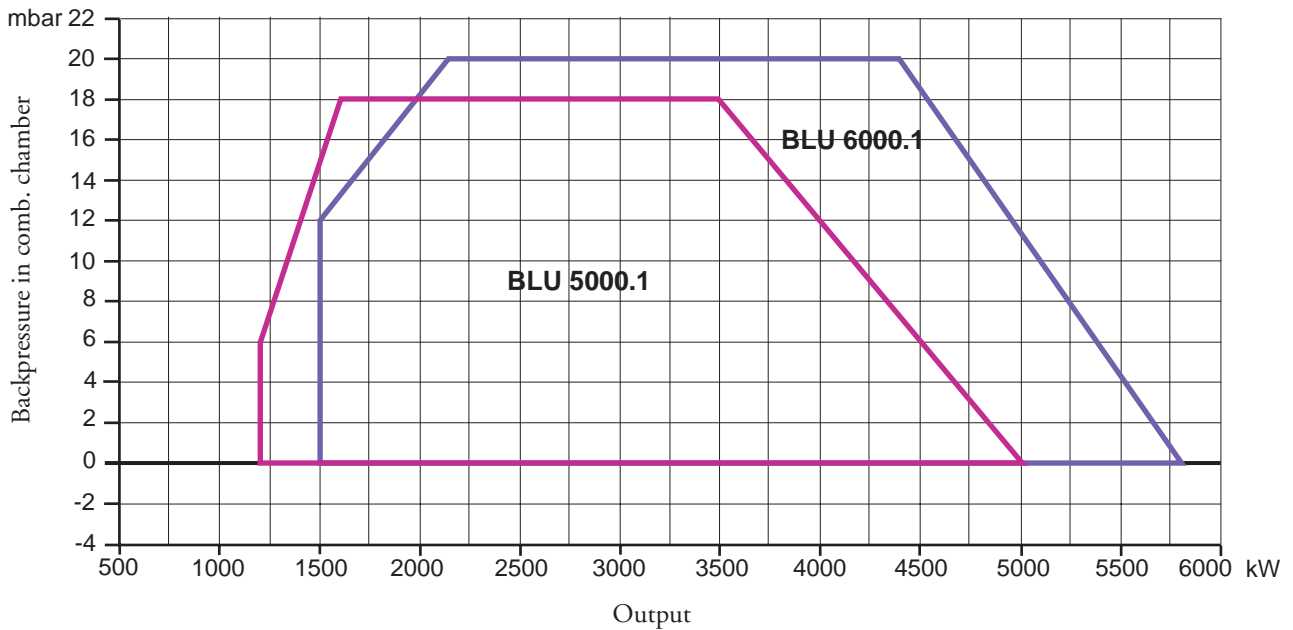
Parametro	Display	Valore impostato	Valore impostato	Valore impostato
		(sonda passiva) QAE22	(sonda passiva) FT-TP/1000	(sonda attiva) QBE620-P...
Valore limite del contatto ausiliario	AL	0	0	0
Differenziale di commutazione del contatto ausiliario	HYS1	0	0	0
Banda proporzionale	Pb.1	8	8	1
Tempo dell'azione derivata	dt	20	20	3
Tempo dell'azione integrale	rt	80	80	15
Banda morta	db	0.5	0.5	0.5
Tempo di corsa del servocomando (sec.)	tt	25	25	25
Differenziale di accensione bruciatore/II stadio	HYS1	-2	-2	-0.2
Differenziale di spegnimento del II stadio	HYS2	0	0	0
Differenziale superiore di spegnimento	HYS3	5	5	0.5
Soglia di reazione	q	0	0	0
Pendenza della curva di riscaldamento	H	2	2	2
Spostamento parallelo	P	0	0	0

**CONFIGURAZIONE**

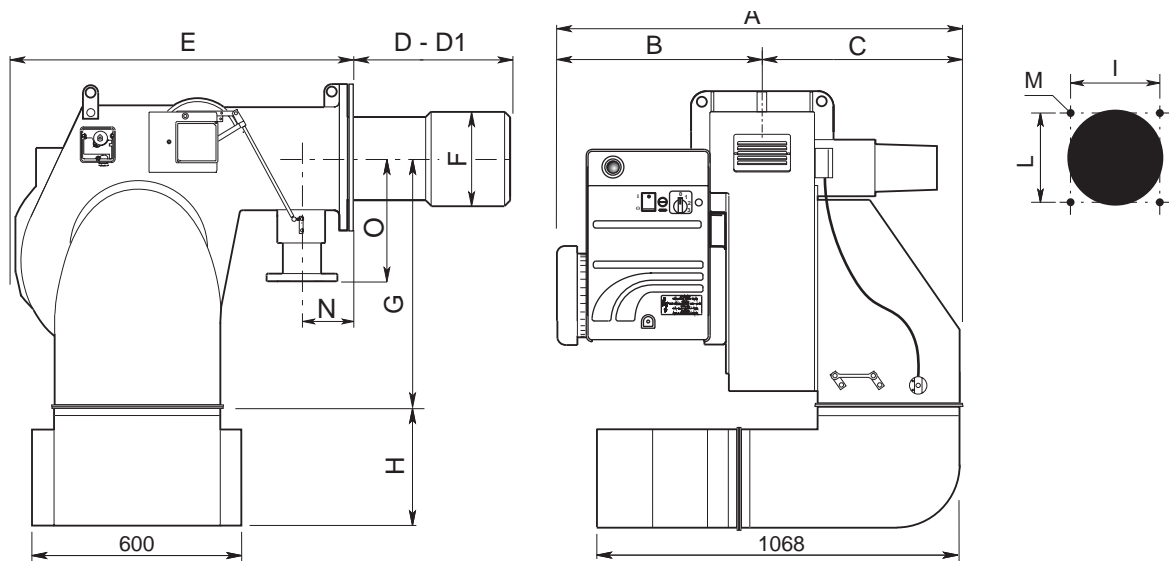
Parametro	Display	Valore impostato						
		(sonda passiva) QAE22 FT-TP/1000		(sonda attiva) QBE620-P...				
				-P4	-P10	-P16	-P25	-P40
Ingresso analogico 1, 2 e 3; commutazione/modifica del setpoint	C111	9030	5030	G000	G000	G000	G000	G000
Contatto ausiliario; tipo di regolatore; setpoint 1; blocco	C112	0010	0010	0010	0010	0010	0010	0010
Indirizzo; cifra decimale/unità di misura; segnale per fuori scala	C113	0110	0110	0110	0110	0110	0110	0110
Indirizzo scala ingresso analogico 1 (valore min. sonda)	SCL	0	0	0	0	0	0	0
Fine scala ingresso analogico 1 (valore max. sonda)	SCH	100	100	4	10	16	25	40
Indirizzo scala ingresso analogico 2 (valore min. sonda)	SCL2	0	0	0	0	0	0	0
Fine scala ingresso analogico 2 (valore max. sonda)	SCH2	0	0	0	0	0	0	0
Limite inferiore setpoint	SPL	60	60	0	0	0	0	0
Limite superiore setpoint	SPH	88	88	4	10	16	25	40
Correzione del valore reale ingresso analogico 1	OFF1	0	0	0	0	0	0	0
Correzione del valore reale ingresso analogico 2	OFF2	0	0	0	0	0	0	0
Correzione del valore reale ingresso analogico 3	OFF3	0	0	0	0	0	0	0
Costante di tempo del filtro digitale, ingresso analogico 1	dF1	1	1	0	0	0	0	0

Technical data		Blu 5000.1 PR	Blu 6000.1 PR	Blu 5000.1 MD	Blu 6000.1 MD
Thermal power max.	kW	5.000	5.800	5.000	5.800
	kcal/h	4.310.000	5.000.000	4.310.000	5.000.000
Thermal power min.	kW	1.200	1.500	1.200	1.500
	kcal/h	1.034.500	1.290.000	1.034.500	1.290.000
Max. natural gas capacity	Nm <sup>3</sup> / h	500	580	500	580
Min. natural gas capacity	Nm <sup>3</sup> / h	110	150	110	150
Natural gas pressure	mbar	70÷300	70÷300	70÷300	70÷300
Voltage 50 Hz	V	230/400	230/400	230/400	230/400
Motor power	kW	11	15	11	15
Rpm	N°	2800	2800	2800	2800
Fuel :	P.c.i. Natural gas = 35,9 MJ / Nm <sup>3</sup> = 8.570 kcal / Nm <sup>3</sup>				

### WORKING FIELDS



### OVERALL DIMENSIONS



MODELS	A	B	C	D	D1	E	F	G	H	I	L	M	N	O
Blu 5000.1	1019	495	524	375	575	970	320	565	400	330	330	M16	195	250
Blu 6000.1	1069	545	524	375	575	970	320	565	400	330	330	M16	195	250

D= Short head    D1= Long head

## CONNECTION TO THE GAS PIPELINE

Once connected the burner to the gas pipeline, it is necessary to control that this last is perfectly sealed. Also verify that the chimney is not obstructed. Open the gas cock and carefully bleed the piping through the pressure gauge connector, then check the pressure value through a suitable gauge. Power on the system and adjust the thermostats to the desired temperature. When thermostats close, the sealing control device runs a seal test of valves; at the end of the test the burner will be enabled to run the start-up sequence.

## ELECTRICAL CONNECTIONS

All burners factory tested at 400 V 50 Hz three-phase for motors and 230 V 50 Hz monophase with neutral for auxiliary equipment. If mains supply is 230 V 50 Hz three-phase without neutral, change position of connectors on burner as in fig. Protect burner supply line with safety fuses and any other devices required by safety standards obtaining in the country in question.

## BURNER START-UP

Once connected the burner to the gas pipe make sure that there are no leakages. Air bleed the pipe through the pressure gauge fixing point and check the pressure with a pressure gauge. Turn the thermostats to the desired temperature.

### PRELIMINARY CHECKS

- Before starting up the boiler check the following: - gas type and feed pressure; - gas valves closed; - the seals in the pipe fittings; - gas pipe breather and input pressure; - that the cable complies with the diagram and the phase and neutral wires correspond; - that the burner shuts down when the boiler thermostat opens; - the seal of the boiler furnace which prevents air from entering; - the seal on the flue-boiler pipe fitting; - the condition of the flue (sealed, free from blockage, etc.). If all these conditions are present, start the burner. The control device starts the motor to carry out prewashing of the combustion chamber. During this prewash period (about 30 seconds) the device checks that air pressure is correct via the air pressure switch. At the end, it supplies power to the transformer and opens the gas valves. The flame must be lit and stabilize within 3 seconds, which is the device's safety time limit. Check to ensure the flame is lit before placing any control instrument in the flue. Adjust and check the gas flow necessary for the boiler at the meter. Adjust the air flow according to the gas flow to obtain correct combustion.

## ADJUSTING THE COMBUSTION PROCESS

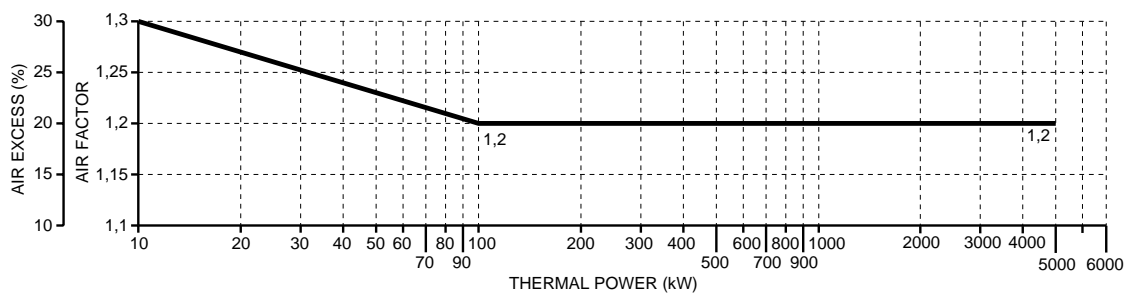
**IMPORTANT:** to obtain the right adjustment of the combustion and thermal capacity it is important to analyze the products of combustion with the aid of suitable instruments. The combustion and thermal capacity adjustment is done simultaneously, together with the analysis of the products of combustion, making sure that the measured values are suitable and that they comply with current safety standards. On this matter, please refer to the table and figure below.

**THESE OPERATIONS MUST BE DONE BY PROFESSIONALLY-QUALIFIED TECHNICIANS.**

Natural Gas	
CO <sub>2</sub>	9,6%
CO	<50 ppm

LPG	
CO <sub>2</sub>	11,7%
CO	<50 ppm

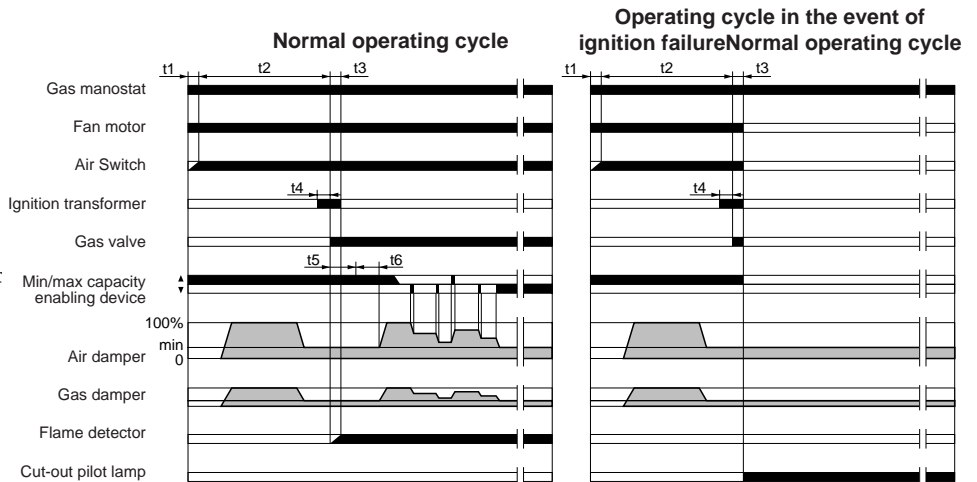


## LANDIS & STAEEFA, Model LFL1.622 OPERATING CYCLE

Ref.	Description	Duration
t1	Duration Waiting time for confirmation of air pressure	8"
t3	Preventilation time	66"
t4	Safety time	2"
t5	Pressurizing time	4"
	Time for enabling operation of the main gas valve on minimum capacity	10"
t6	Time for enabling operation of the main gas valve on maximum capacity	10"

The control box starts the burner fan, to carry out the prepurging of the combustion chamber, and checks the vent air pressure through the air pressure switch. At the end of prepurging, the ignition transformer cuts-in and generates a spark between the electrodes. At the same time the two gas valves

open (Vs safety valve and V1 working valve). The total safety, in case of missed ignition or casual burner's flame-out, is granted by a ionisation probe which cuts-in and sets the burner shutdown within the safety time. In case of gas lack or a major pressure drop, the minimum air pressure switch shuts down the burner.



## LANDIS & STAEEFA SQM 50.481A2 AIR DAMPER MOTOR

Remove cover to gain access to the adjusting cams. The cams are to be adjusted through the suitable key provided for. Description:

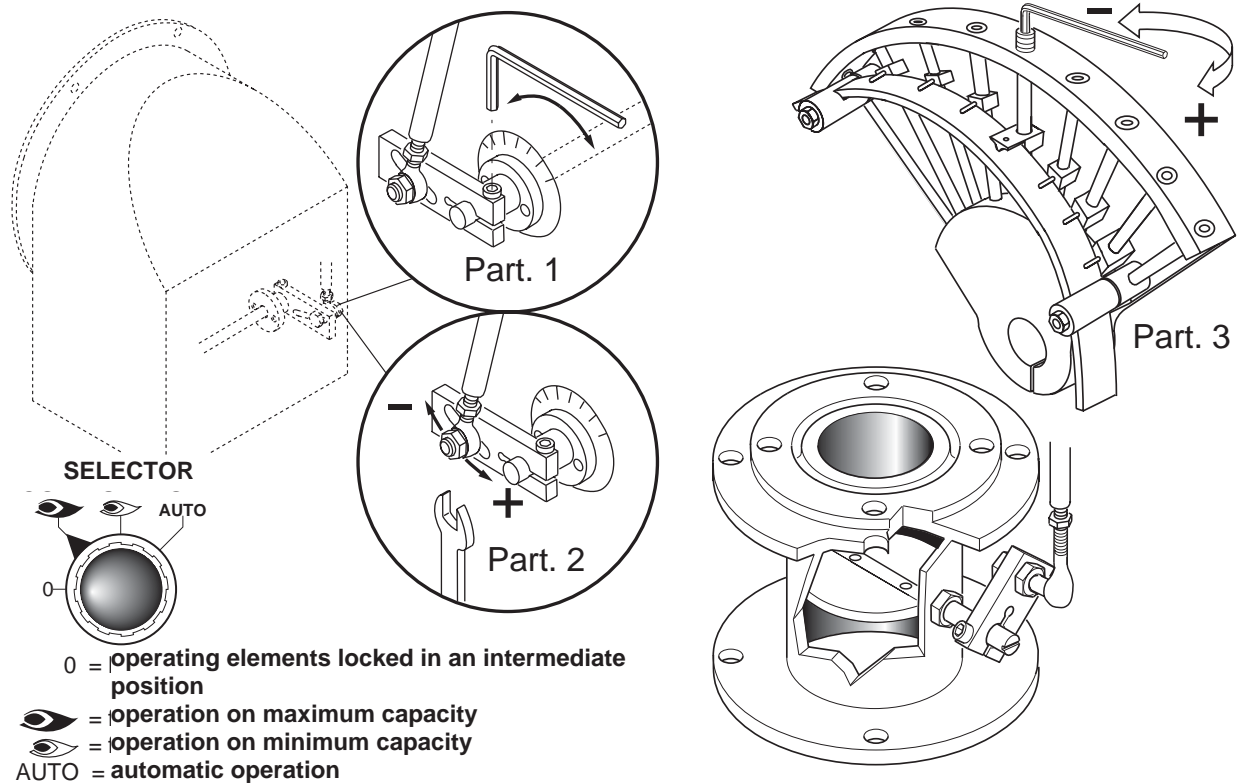


- I - High flame opening position adjusting cam (Air)
- II - Min. flame opening position adjusting cam (Air).
- III - Low flame opening position adjusting cam (Air)
- IV - Not used cam
- V - Not used cam
- VI - Not used cam
- VII - Not used cam
- VIII - Not used cam





## AIR ADJUSTMENT



### ADJUSTING THE MINIMUM CAPACITY OF THE BURNER – AIR and GAS

Position the selector placed on the control panel on position 2 and proceed as follows:

Adjust the minimum gas flow rate using a suitable wrench, turn the butterfly valve until you reach the correct gas flow, as established by analyzing the combustion process.

### ADJUSTING THE MAXIMUM CAPACITY OF THE GAS

Position the selector, situated on the control panel, on position 1 and proceed as follows:

Adjusting the maximum gas flow rate (see figure on solenoid valve adjustments) or adjust the gas pressure in the governor.

### ADJUSTING THE MAXIMUM AIR FLOW RATE

Adjusting the maximum air flow rate (see figure, detail 2). Loosen the nut holding the air damper transmission rod; The correct air flow as established by analyzing the combustion process.

### ADJUSTING THE INTERMEDIATE BURNER CAPACITY

Using the selector, start the servomotor (closing or opening) and position on 0 to stop the stroke; the adjustment is made as outlined below. Repeat the operation for the other cam points.

Adjustment the intermediate gas flow rates (see figure, detail 3): - using a suitable Allen wrench, change the position of the cam guide blade; if you screw it down, the flow rate is reduced; if you unscrew it, the flow rate increases.

### CALCULATING THE BURNER CAPACITY

To calculate the burner's capacity in kW, proceed as follows: Check the gas flow rate (in liters) on the counter and the time of the reading in seconds.

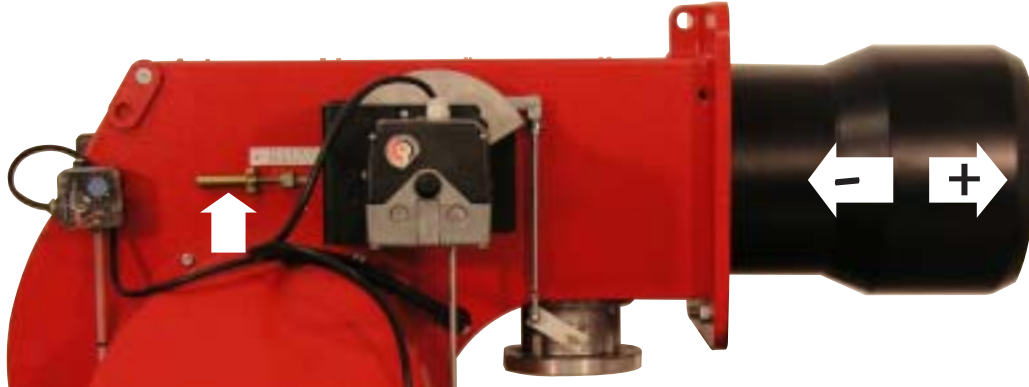
Proceed with the calculation using the following :  $\frac{e}{\text{sec}} \times f = \text{kW}$

e	=	Litres gas
sec	=	Time in second
f	[	G20 = 34,02
		G30 = 116
		G31 = 88

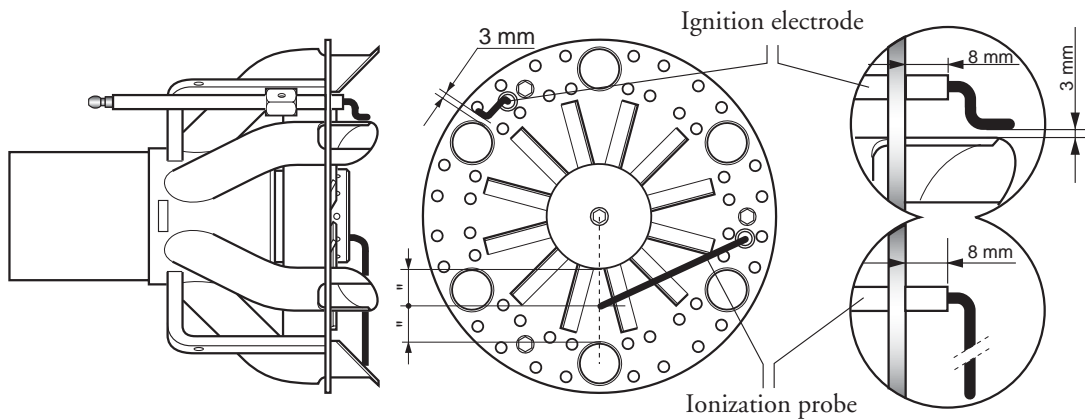
## COMBUSTION ADJUSTMENT

**WARNING:** In order to have a correct combustion and thermal output adjustments, these must be carried out together with a combustion analysis, to be executed through suitable devices, taking care that the values are the correct ones and are in accordance with the local safety regulations. The adjustments must be carried out by qualified and skilled technicians authorised by Ecoflam S.p.A.

### FIRING HEAD SETTING



### IGNITION ELECTRODE



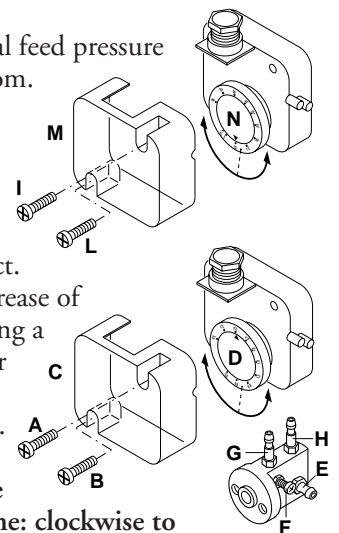
### ADJUSTMENT OF GAS MINIMUM PRESSURE SWITCH

Unscrew off and remove cover M. - Set regulator N to a value equal to 60% of gas nominal feed pressure (i.e. for nat. gas nom. pressure = 20 mbar, set regulator to a value of 12 mbar; for L.P.G. nom. pressure of G30/G31- 30/37 mbar, set regulator to a value of 18 mbar). Screw up cover M

### ADJUSTMENT OF THE AIR PRESSURE SWITCH

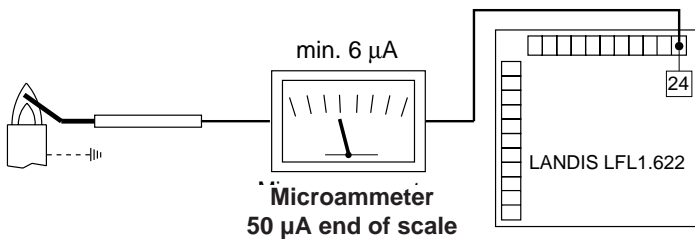
Unscrew screws A and B and remove cover C.- Set the pressure switch to the minimum by turning regulator D to position 1.

- Start the burner and keep in low flame running, while checking that combustion is correct. Through a small cardboard, progressively obstruct the air intake until to obtain a CO<sub>2</sub> increase of 0,5÷0,8% or else, if a pressure gauge is available, connected to pressure port E, until reaching a pressure drop of 1 mbar (10 mm of W.G.). - Slowly increase the adjustment value of the air pressure switch until to have the burner lockout. Remove the obstruction from the air intake, screw on the cover C and start the burner by pressing the control box rearm button.



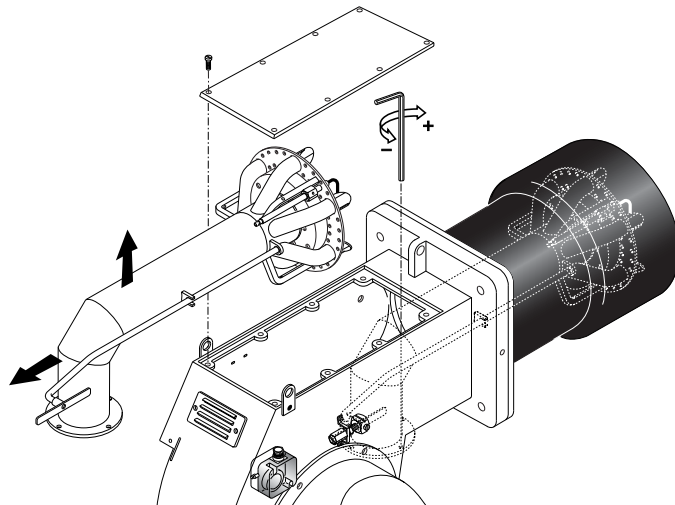
**Note:** The pressure measured at pressure port E must be within the limits of the pressure switch working range. If not, loose the locking nut of screw F and gradually turn the same: clockwise to reduce the pressure; counterclockwise to increase. At the end tighten the locking nut.

**IONIZATION CURRENT**

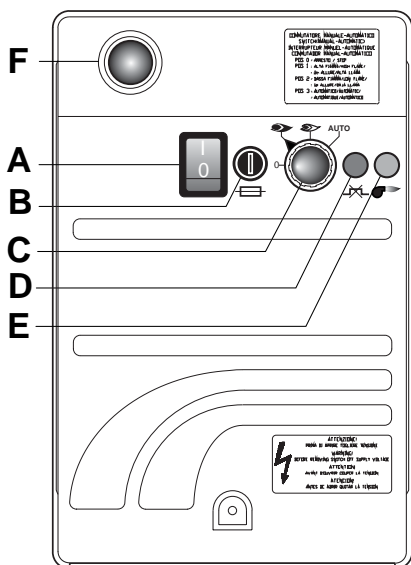


The ionization current is checked by inserting a microammeter with an end of scale of 50 µA (d.c.) in series with the ionization probe. A faulty position of the electrode can lead to a reduction in the ionization current and cause a safety cut-out of the burner due to a flame detection failure. In this case, check the position of the electrode, its electric connection and the earthing of the burner.

**FIRING HEAD DISASSEMBLY**



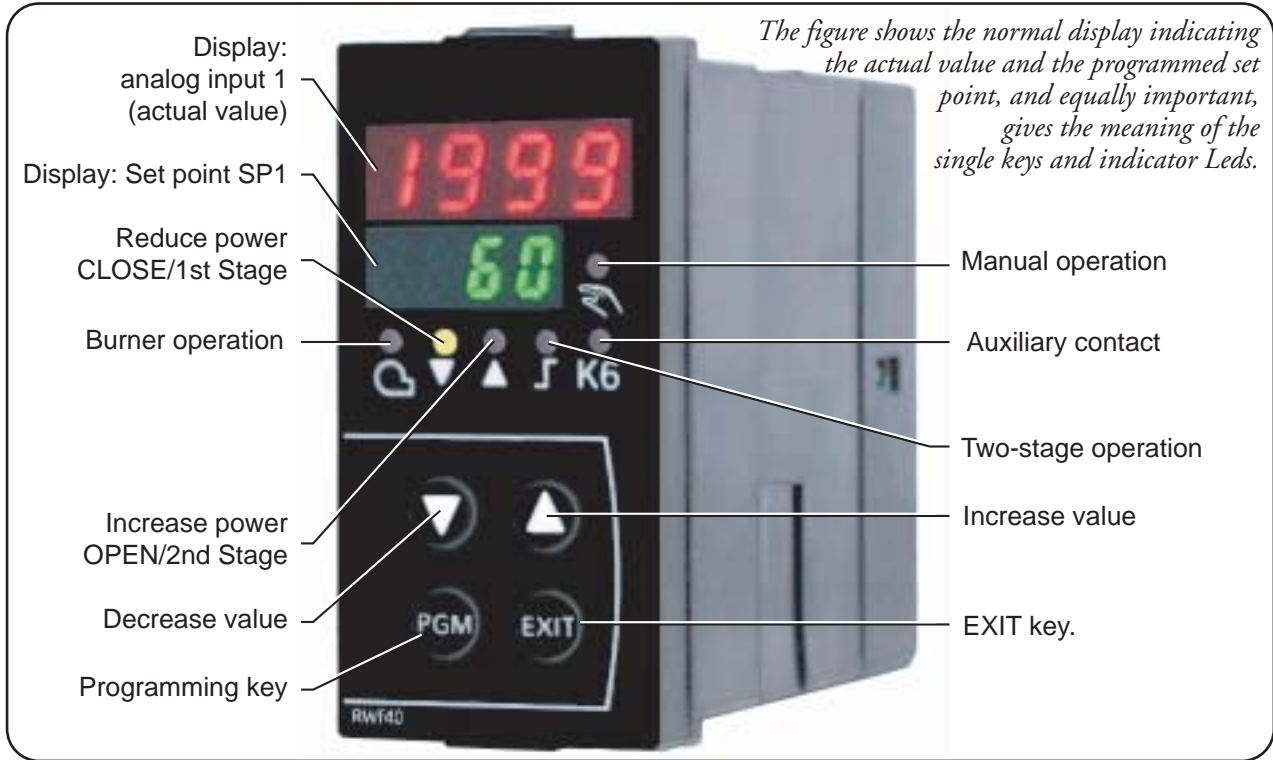
**DESCRIPTION OF THE CONTROL PANEL OF THE BURNER**



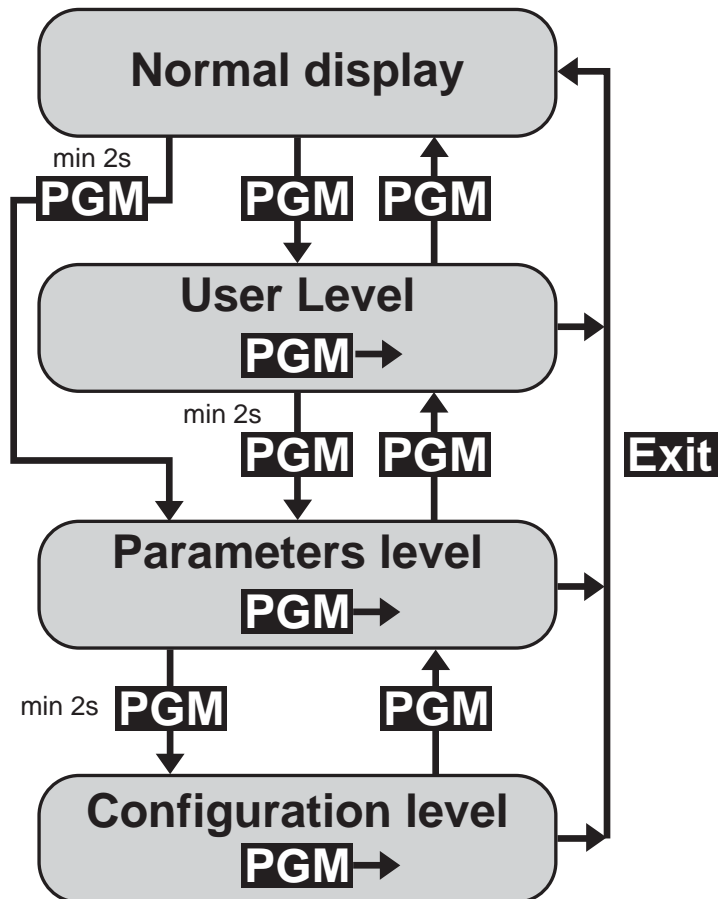
- A-** main switch I / O
- B-** fuse
- C-** selector :
  - 0 = operating elements locked in an intermediate position
  - = operation on maximum capacity
  - = operation on minimum capacity
- AUTO = automatic operation
- D-** thermal relaylock-out lamp
- E-** working lamp
- F-** reset key

RWF 40 MICROPROCESSOR REGULATOR

*Description of display and keys on the RWF 40 microprocessor regulator*



PROGRAMMING LEVELS



## SETTING PARAMETERS

When the burner is ignited all displays of the regulator light up. The set point display will blink for about 10 seconds. The value in the upper field of the display (red) indicates the actual value. The value in the lower field of the display (green) indicates the set point currently programmed.

### CHANGING THE SET POINT

To change the set point, proceed as follows: - Press the **PGM** button to access the user level. SP1\* will appear in the lower display - Change the value of set point SP1 using the t and s keys. ▼ e ▲. - After a 2 second delay the value set is stored automatically - To return to normal display press **EXIT**.

\* The value of SP1 depends on the value set previously in configuration level C111.

### SETTING PID PARAMETERS

PID parameters are factory set to standard mean values. The operation of the regulator can be self-adapted to suit the system by activating the “tunE” function. The regulator will set the PID parameters automatically. To activate the “tunE” function proceed as follows: - With the burner in operation, press **PGM** + ▼. - the caption “tunE\*” will blink in the display. - When “tunE” stops blinking, the self-adaptation routine has been completed. - Confirm the computed parameters by pressing the ▲ key for 2 seconds.

\* The “tunE” function cannot be activated in Manual mode, or when the burner is off.

The PID parameters can be corrected manually from the parameters level, working on the proportional band Pb1, the derivative action time dt and the integral action time rt.

To change parameters Pb1, dt and rt, proceeds as follows: - Press the **PGM** button to access the parameters level. - To move from one parameter to the next, press **PGM** . - When Pb1 is displayed, the value can be increased or decreased using the s and t keys. - Confirm the changed parameters by pressing **PGM**. - If confirmation is not given within 2 seconds the value will be stored automatically. - Press **PGM** to access the next parameter. - When dt is displayed, repeat the procedure described above. - Press **PGM** to access the next parameter. - When rt is displayed, repeat the procedure above. - To return to normal display press **EXIT**.

### DIFFERENTIAL SETTING FOR IGNITION AND SHUTOFF

The regulator allows the selection of an adjustable switching differential that establishes burner ignition and shutoff values. HYS1 indicates the lower ignition limit, below which the regulator switches the burner to maximum power. HYS3 indicates the upper shutoff limit, above which the regulator switches the burner off. To set HYS1 and HYS3 proceed as follows: - Press the **PGM** key to access the parameters level. - To move from one parameter to the next, press **PGM** . - When HYS1 is displayed (burner ignition differential-stage II), increase or decrease the value using the ▼ and ▲ keys. - Confirm the changed parameters by pressing **PGM**. - If confirmation is not given within 2 seconds the value will be stored automatically. - Press **PGM** to access the next parameter. - When HYS2 is displayed (burner shutoff differential-stage II), repeat the procedure described above. - Press **PGM** to access the next parameter. - When HYS3 is displayed (upper shutoff differential) repeat the procedure described above. - To return to normal display press **EXIT**.

### MANUAL/AUTOMATIC MODE

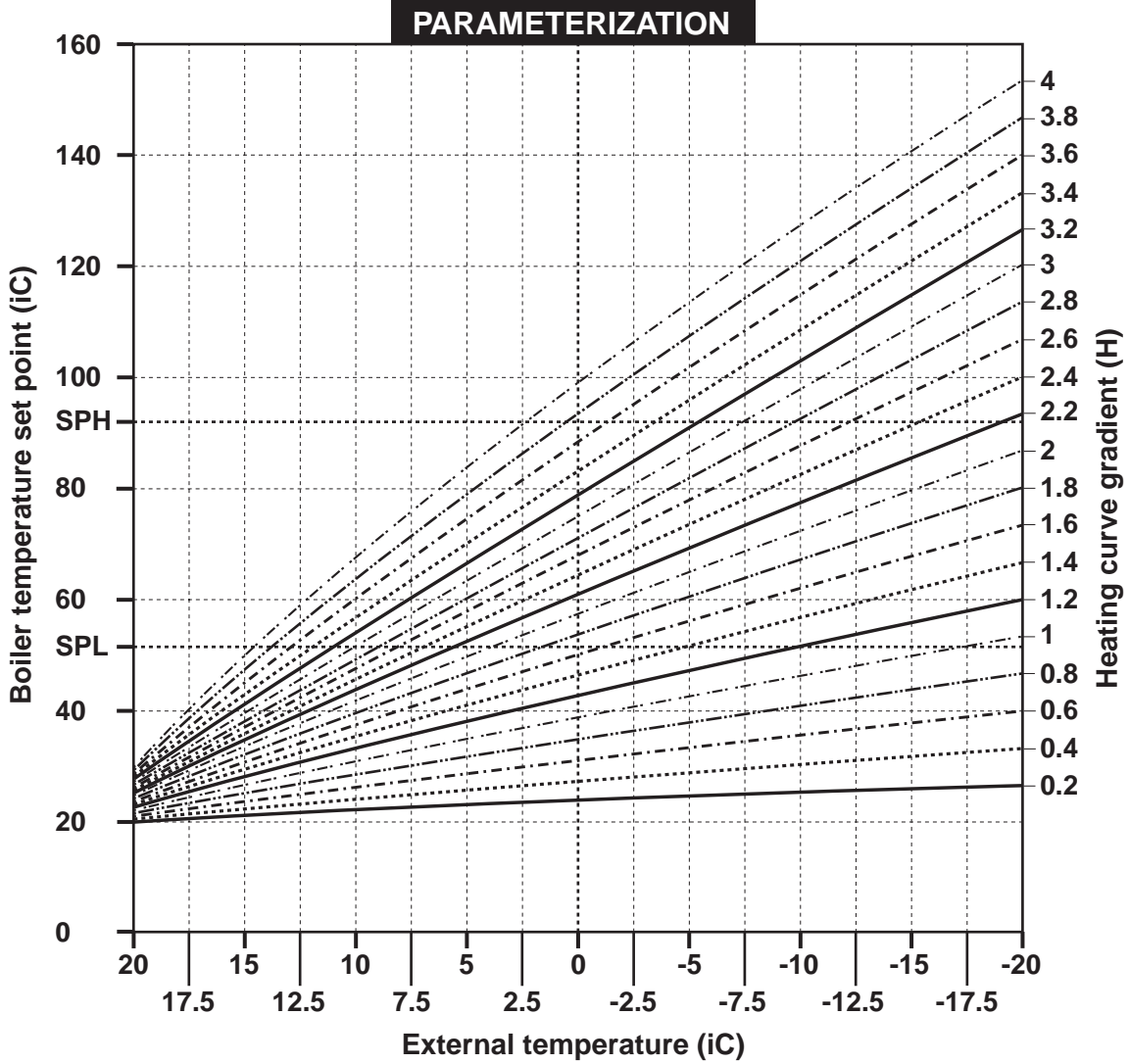
To access “MANUAL” mode, press and hold **EXIT** for at least 5 seconds. Manual mode can only be selected when the burner is in operation. It is deactivated automatically when the burner shuts off. When the LED above the hand symbol is alight, the regulator is in manual mode and the position of the servocontrol can be changed using the ▼ and ▲ keys. The LEDs on the front of the regulator indicate whether the servocontrol OPEN or CLOSE command is currently active. Pressing the ▼ key the servocontrol OPENS. Pressing the ▲ key the servocontrol CLOSES. To select automatic mode press and hold **EXIT** for at least 5 seconds. The LED above the hand symbol goes out and the regulator reverts to automatic.

## CLIMATIC COMPENSATION

The RWF 40 regulator can be set with the set point interlocked to the external probe. To select this operating mode, proceed as follows: - Connect the required probe as in the wiring diagram. - Change the regulator settings. When using an external probe the regulator must be set as follows: - Press the **PGM** key to access the configuration level. When the caption C111 (XXXX) is displayed, use the ▲ key to access the second figure (XXXX). Use the ▼ key to select the type of probe (XX3X). - Confirm the change of parameters by pressing **PGM**. If this is not done within 2 seconds, the value is stored automatically - Press **PGM** to access the configuration level. When the display reads C112 (XXXX), use the ▲ key to access the second figure (XXXX). Press the ▼ key to set the type of probe (XX3X). - Confirm the changed parameters by pressing **PGM**. - If confirmation is not given within 2 seconds the value will be stored automatically.

- To return to normal display press **EXIT**. To establish the heating curve, proceed as follows:

- Press **PGM** to access the parameters level. - Press **PGM** to move from one parameter to the next. - When the letter H is displayed (heating curve gradient), increase or decrease the value using the ▼ and ▲ keys. - Confirm the changed parameters by pressing **PGM**. - If confirmation is not given within 2 seconds the value will be stored automatically. - To return to normal display press **EXIT**.

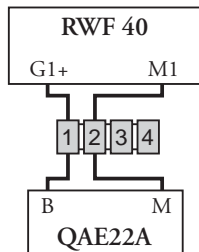


### PROBE CONNECTION DIAGRAMS



Cod. S721

Connection for probe QAE2..(passive probe)  
Water probe  
Configuration code C111 = 9XXX

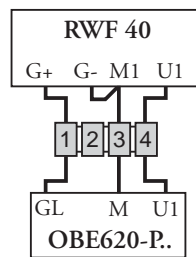


Cod. S704

Connection for probe FT-TP/..(passive probe)  
(Degusa probe)  
Configuration code C111 = 5XXX



Cod. S731  
S731/1  
S731/2  
S731/3  
S731/4

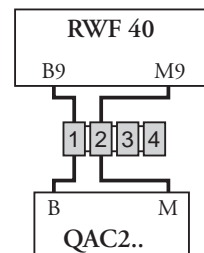


Connection for probe QBE620-P..(active probes)  
Configuration code C111 = GXXX  
S731 - 0...4 bar / 0...400 kPa  
QBE620-P4  
S731/1 - 0...10 bar / 0...1 MPa  
QBE620-P10  
S731/2 - 0...16 bar / 0...1.6 Mpa  
QBE620-P16  
S731/3 - 0...25 bar / 0...2.5 MPa  
QBE620-P25  
S731/4 - 0...40 bar / 0...4 MPa  
QBE620-P40



Cod. S720/1

Connection for probe QAC22 (passive probe)  
Configuration code C111 = XX3X  
C112 = XX1X



**C111 – C112 INPUT CONFIGURATION INDICATIONS**

Analog input 1 (actual value)	
Pt1000, 2-wire, Landis & Staefa IEC 751 FT-TP/... (passive probe)	5
Ni1000, 2-wire, Landis & Staefa QAE2 ... (passive probe - water probe)	9
Standard Signal DC 0...10 V QBE620P... (active probe - pressure probe)	G



Analog Input 3 (external temperature)	
No function (probe not active)	0
External probe Pt 1000, 2-wire, QAC22 (passive probe)	1

**AUXILIARY CONTACT, TYPE OF REGULATOR, SET POINT “SP1”  
BLOCK C112. Parameter configuration**



Set point “SP1”	
Set point SP1 - data input from keys	0
Set point SP1 - interlocked to external probe (configure)	1

**ERROR/FAULT INDICATION  
NUMBERS BLINKING IN DISPLAY**



- **Situation** - The number *1999* blinks in the display as the actual value, with the set point value displayed normally.
- **Cause** - The real value is not being measured. This means that the upper or lower limit of the measurement range on analog input 1 (real value) has been exceeded.
- **Remedy** - Check the electrical connections and the state of the probe. If the probe is faulty, the regulator will not indicate the real value of the physical quantity monitored. This will result in automatic shutdown (failsafe), **deactivation of the self-adapt function and inhibition of manual operation**. The response of the auxiliary contact will depend on the configuration of parameter C113.

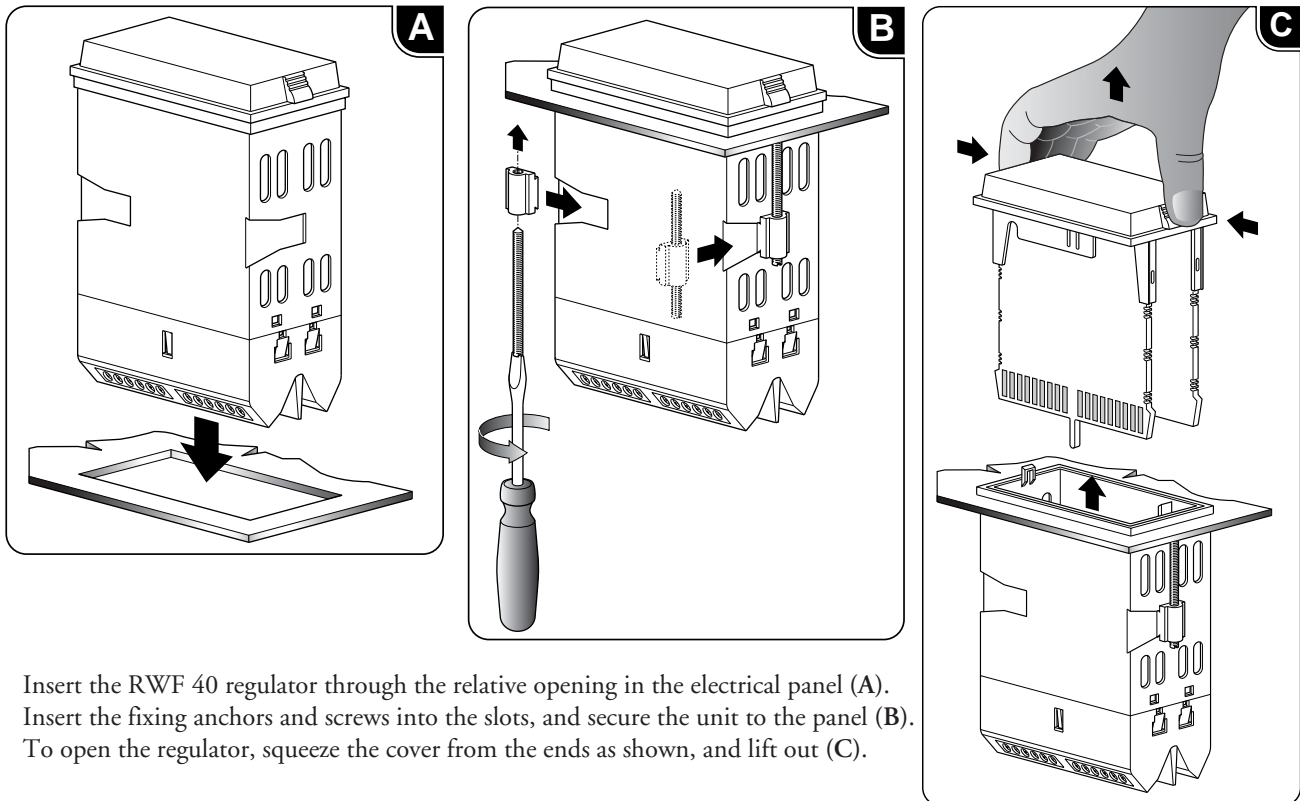


- **Situation** - The number *1999* blinks in the display as the actual value, with tR showing in the set point field.
- **Cause** - The external temperature is not being measured. This means that the upper or lower limit of the measurement range on analog input 3 (real value) has been exceeded.
- **Remedy** - Check the electrical connections and the state of the probe. If the probe is faulty, the regulator will not indicate the real value.



- **Situation** - The number *1999* blinks in the display as the actual value, with SP .E showing in the set point field.
- **Cause** - The external set point value is not being measured. This means that the upper or lower limit of the measurement range on analog input 2 (real value) has been exceeded.
- **Remedy** - Check the electrical connections and the external set point signal. If the probe is faulty, the regulator will not indicate the real value of the physical quantity monitored. This will result in automatic shutdown (failsafe), **deactivation of the self-adapt function and inhibition of manual operation**.

WHEN REPLACEMENT IS NECESSARY, PROCEED AS SHOWN IN FIGURES A-B-C BELOW



Insert the RWF 40 regulator through the relative opening in the electrical panel (A).  
 Insert the fixing anchors and screws into the slots, and secure the unit to the panel (B).  
 To open the regulator, squeeze the cover from the ends as shown, and lift out (C).

## MAINTENANCE

### ANNUAL CHECK

The burner (combustion head, electrodes, etc.) must be checked regularly by an authorized technician, once or twice a year, depending on how much it is used. Before proceeding with the maintenance check-up on the burner, it is advisable to check the general condition of the burner and take the following steps: Disconnect the burner (remove the plug).

- Close the gas shut-off cock.
- Remove the cover from the burner, clean the fan and air intake.
- Clean the combustion head and check the position of the electrodes.
- Re-install the parts.
- Check the seal on the gas connectors.
- Check the state of the flue.
- Start the burner.
- Check the combustion parameters

### BEFORE TAKING ANY ACTION, CHECK:

- that there is power in the circuit and the burner is connected;
- that the gas pressure is right and the gas shut-off cock is open;
- that the control systems are properly connected. If all these conditions have been satisfied, start the burner by pressing the reset button. Check the burner cycle.

### IF THE BURNER FAILS TO START:

check the switch, the thermostats, the motor and the gas pressure.

### IF THE BURNER PROCEEDS WITH PREVENTILATION BUT CUTS OUT AT THE END OF THE CYCLE:

check the air pressure and the fan. Check the air pressure switch.

### IF THE BURNER PROCEEDS WITH PREVENTILATION BUT DOES NOT LIGHT:

check the installation and position of the electrodes. Check the ignition cable.  
 Check the ignition transformer. Check the safety device.

### IF THE BURNER LIGHTS BUT CUTS OUT AFTER THE SAFETY INTERVAL:

check that the phase and neutral wires are connected correctly.  
 Check the gas solenoid valve. Check the position and connection of the detector electrode.  
 Check the detector electrode. Check the safety device.

### IF THE BURNER LIGHTS BUT CUTS OUT AFTER OPERATING FOR A FEW MINUTES:

check the pressure regulator and gas filter. Check the gas pressure with a pressure gauge. Check the detector value (at least 6  $\mu$ A).



**PARAMETERS**

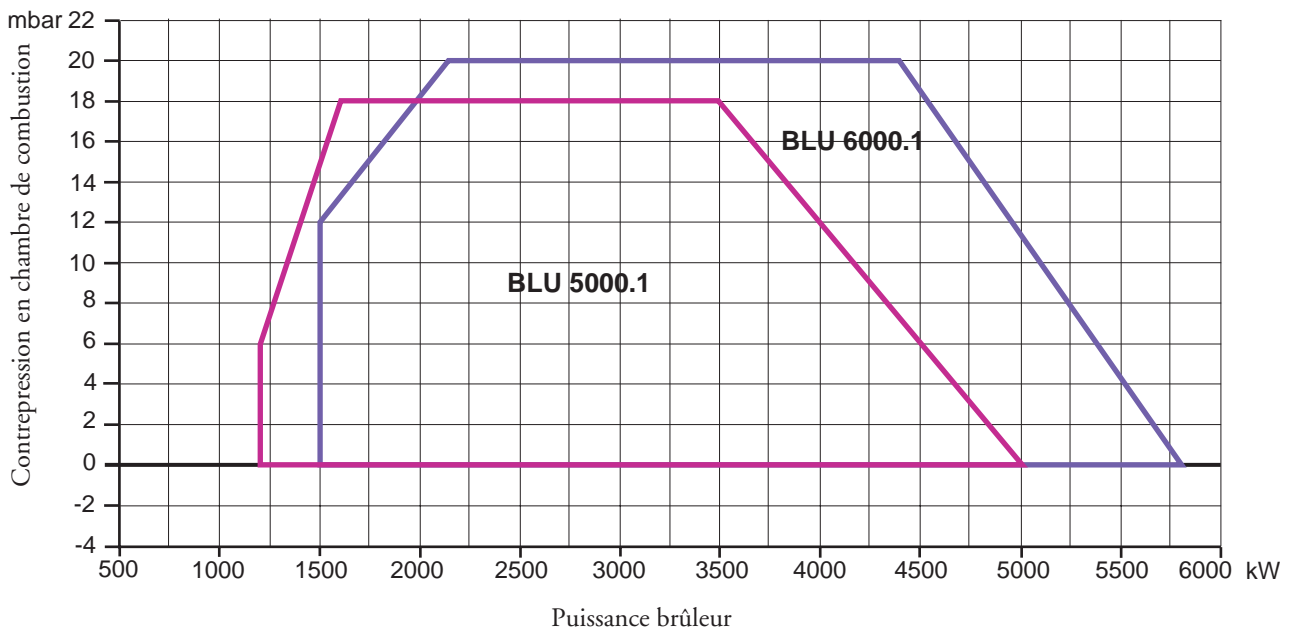
Parameter	Display	Ecoflam setting		
		(passive probe) QAE22	(passive probe) FT-TP/1000	(active probe) QBE620-P...
Limit value of limit comparator	AL	0	0	0
Switching differential for limit comparator	HYS1	0	0	0
Proportional band	Pb.1	8	8	1
Derivative time	dt	20	20	3
Integral action time	rt	80	80	15
Dead band (neutral zone)	db	0.5	0.5	0.5
Actuator running time (sec.)	tt	25	25	25
Switch-on threshold burner / stage II	HYS1	-2	-2	-0.2
Switch-off level stage II	HYS2	0	0	0
Upper switch-off threshold	HYS3	5	5	0.5
Response threshold	q	0	0	0
Heating curve slope	H	2	2	2
Parallel displacement	P	0	0	0

**CONFIGURATION**

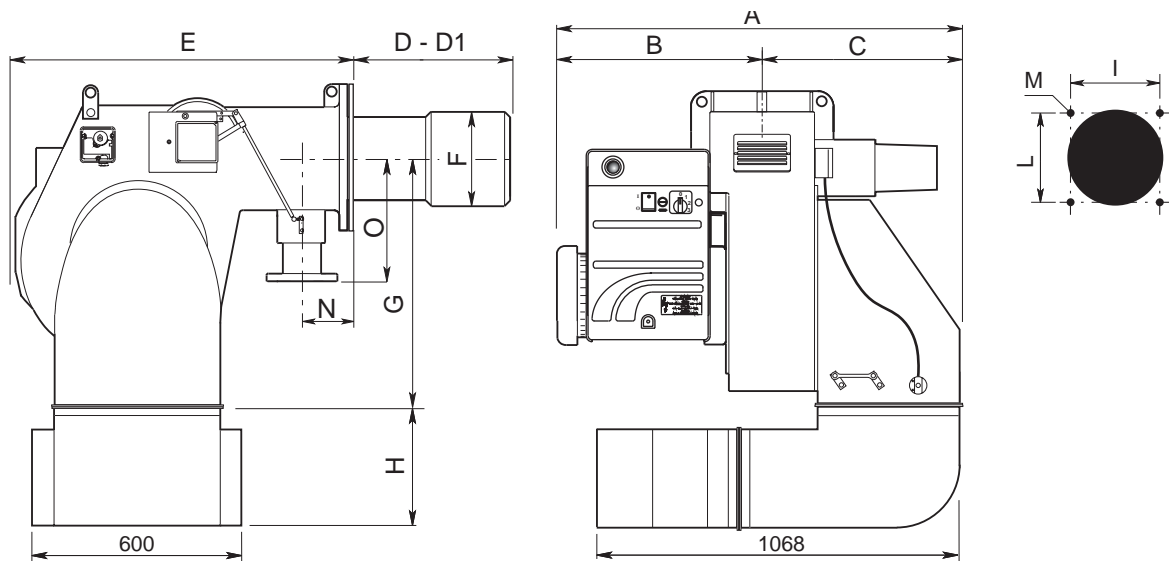
Parameter	Display	Ecoflam setting							
		(passive probe) QAE22 FT-TP/1000		(active probe) QBE620-P...					
				-P4	-P10	-P16	-P25	-P40	
Analog input 1, 2 and 3; setpoint changeover / shift	C111	9030	5030	G000	G000	G000	G000	G000	
Limit comparator; controller type; setpoint 1; locking	C112	0010	0010	0010	0010	0010	0010	0010	
Unit address; decimal place / unit, signal for out-of-range	C113	0110	0110	0110	0110	0110	0110	0110	
Measured value range start analog input 1	SCL	0	0	0	0	0	0	0	
Measured value range analog input 1	SCH	100	100	4	10	16	25	40	
Measured value range analog input 2	SCL2	0	0	0	0	0	0	0	
Measured value range analog input 2	SCH2	0	0	0	0	0	0	0	
Lower setpoint limit	SPL	60	60	0	0	0	0	0	
Upper setpoint limit	SPH	88	88	4	10	16	25	40	
Actual value correction, analog input 1	OFF1	0	0	0	0	0	0	0	
Actual value correction, analog input 2	OFF2	0	0	0	0	0	0	0	
Actual value correction, analog input 3	OFF3	0	0	0	0	0	0	0	
Filter time constant for digital filter, analog input 1	dF1	1	1	0	0	0	0	0	

Caracteristiques du bruleur		Blu 5000.1 PR	Blu 6000.1 PR	Blu 5000.1 MD	Blu 6000.1 MD
Puissance thermique max.	kW	5.000	5.800	5.000	5.800
	kcal/h	4.310.000	5.000.000	4.310.000	5.000.000
Puissance thermique min.	kW	1.200	1.500	1.200	1.500
	kcal/h	1.034.500	1.290.000	1.034.500	1.290.000
Débit max.	Nm <sup>3</sup> / h	500	580	500	580
Débit min.	Nm <sup>3</sup> / h	110	150	110	150
Pression gaz naturel	mbar	70÷300	70÷300	70÷300	70÷300
Tension d'alimentation 50 Hz	V	230/400	230/400	230/400	230/400
Moteur	kW	11	15	11	15
Tours par minute	N°	2800	2800	2800	2800
Combustible :		P.c.i. gaz naturel = 35,9 MJ / Nm <sup>3</sup> = 8.570 kcal / Nm <sup>3</sup>			

### COURBE DE TRAVAIL



### DIMENSIONS D'ENCOMBREMENT



MODELE	A	B	C	D	D1	E	F	G	H	I	L	M	N	O
Blu 5000.1	1019	495	524	375	575	970	320	565	400	330	330	M16	195	250
Blu 6000.1	1069	545	524	375	575	970	320	565	400	330	330	M16	195	250

D= tête courte D1= tête longue

## CONNEXION AU RESEAU GAZ

Une fois que le brûleur est connecté à la tuyauterie gaz, il faudra s'assurer que cette dernière soit parfaitement étanche, et que la cheminée ne soit pas obstruée. Une fois ouvert le robinet du gaz, purger très soigneusement la tuyauterie par la prise de pression, et contrôler, ensuite, la valeur de la pression à l'aide d'un manomètre. Brancher le système et régler les thermostats à la température désirée. A la fermeture des thermostats, le dispositif de contrôle d'étanchéité, effectuera un essai des vannes. Au bout de l'essai, le brûleur obtiendra le consensus pour le démarrage.

## CONNEXION ELECTRIQUE

Tous les brûleurs sont essayés à 400 V, 50 Hz triphasé, avec neutre pour les auxiliaires. Dans le cas où il fût nécessaire alimenter les brûleurs à 230 V, 50 Hz triphasé sans neutre, effectuer les modifications nécessaires suivant le schéma électrique du brûleur et contrôler que le relais thermique soit dans la plage d'absorption du moteur. Vérifier, en outre, le sens de rotation du ventilateur.

## DEMARRAGE DU BRULEUR

Avant de démarrer le brûleur, s'assurer qu'il soit installé correctement. Vérifier les connexions électriques suivant les plans ainsi que la tuyauterie du système. Avant d'effectuer les connexions électriques- veiller à ce que le voltage corresponde aux données indiquées sur la plaquette des caractéristiques techniques. Le schéma de la connexion électrique, ainsi que le cycle de démarrage- sont illustrés séparément. Pour connecter l'appareillage au brûleur, suivre le schéma. Veiller soigneusement à la connexion du neutre et la phase: jamais les inverser. Contrôler la connexion à terre du système. Avec les moteurs triphasés, vérifier le sens giratoire (voir la flèche). Purger l'air et les impuretés de la tuyauterie du gaz, et vérifier que la pression du gaz soit dans les limites indiquées sur la plaquette. Ce contrôle doit être effectué à l'aide d'un manomètre à gaz connecté à la prise de pression correspondante du brûleur. On démarre le moteur et il commence la préventilation. Le motoréducteur porte le volet de l'air à l'ouverture maximale dans 30 secondes. Lors que le motoréducteur est complètement ouvert, un signal transmis au dispositif de contrôle démarre un cycle de pré-ventilation de 60 secondes env. A la fin de cette dernière, le motoréducteur portera le volet en petite allure, ainsi permettant l'allumage du brûleur à la portée minimale. En même temps on a l'alimentation du transformateur d'allumage et, après 3 secondes (pré-allumage) on aura l'alimentation des vannes du gaz. A ce point, la vanne à papillon règle la portée du gaz dans la tête de combustion. Deux secondes après l'ouverture des vannes, le transformateur est exclus du circuit. En cas de faute d'allumage, le brûleur va en blocage dans deux secondes. Le brûleur est allumé à la puissance minimale (env. 30% de la puissance maximale). Le dispositif modulateur (si prévu) fera ouvrir le servomoteur à la puissance maximale, ou bien il l'arrêtera à la puissance intermédiaire requise par le système. L'ouverture du servomoteur fera ouvrir gaz et air en manière proportionnelle, de façon à avoir une combustion optimale à toutes les portées (30% - 100%). A la fin du fonctionnement le servomoteur se porte en position de fermeture.

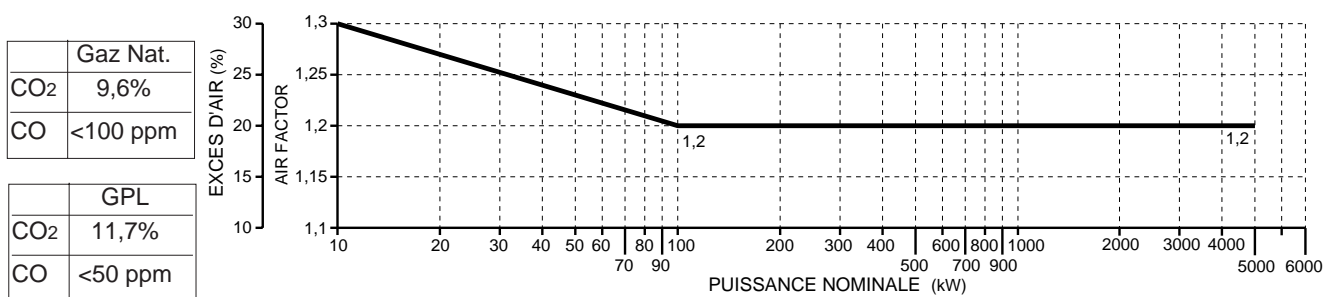
### CONSEILS IMPORTANTS:

Tous les organes réglables doivent être fixés par l'installateur après les réglages. Contrôler la combustion dans la cheminée à chaque réglage.

## REGLAGE DE LA COMBUSTION

**ATTENTION :** *por obtenir un réglage correct de la combustion et du débit thermique, il faut effectuer l'analyse des fumées en utilisant les instruments appropriés. Le réglage de la combustion et du débit thermique doit être fait en même temps qu'une analyse des produits de combustion, en veillant à ce que les valeurs relevées soient correctes, et qu'elles répondent toujours aux normes de sécurité en vigueur.*

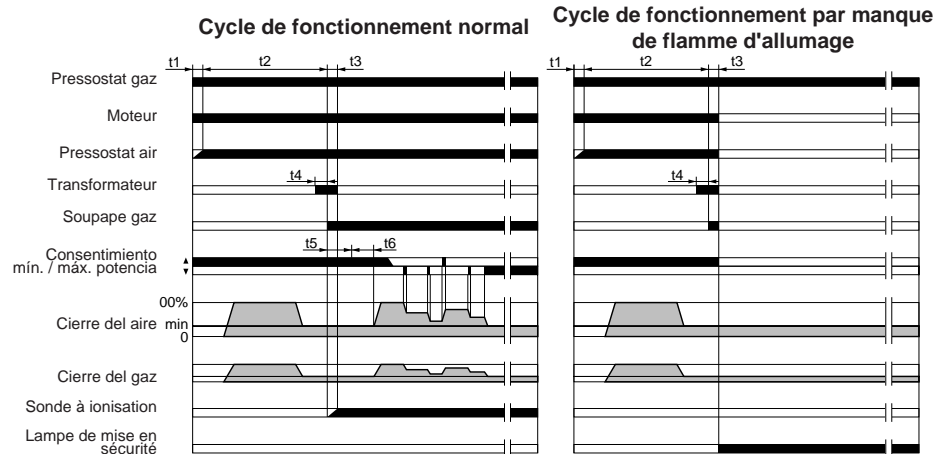
**CETTE OPÉRATION DOIT ETRE FAITE PAR DU LA PERSONNEL QUALIFIÉ ET AUTORISÉ PAR LA SOCIÉTÉ ECOFLAM SPA.**



**COFFRETS DE SECURITE LANDIS & STAEEFA MOD. LFL1.622**

Ref.	Description	Temps
t1	Temps de contrôle du pressostat air	8"
t2	Temps de pre-ventilation	66"
t3	Temps de sécurité	2"
t4	Temps de pre-allumage	4"
t5	tempo per il consenso di funzionam. alla minima potenza della valvola di lavoro del combustibile.	10"
t6	tempo per il consenso di funzionam. alla massima potenza della valvola di lavoro del combustibile.	10"

Le coffret de sécurité démarre la turbine et commence le pre-balayage de la chambre de combustion. Le pressostat air contrôle la pression de l'air de ventilation afin que le fonctionnement soit correct. A la fin du pre-balayage le transformateur d'allumage s'enclenche, par une étincelle entre les électrodes, suivi par les les vannes gaz (soupape de sécurité VS et soupape de travail VL). En cas de faute d'allumage ou coupure accidentelle du brûleur la sonde à ionisation met le brûleur en sécurité dans le temps de sécurité. En cas de coupure du gaz ou de baisses de pression, le pressostat du gaz de pression minimum coupe le fonctionnement du brûleur.


**SERVOMOTEUR LANDIS & STAEEFA SQM 50.481A2**

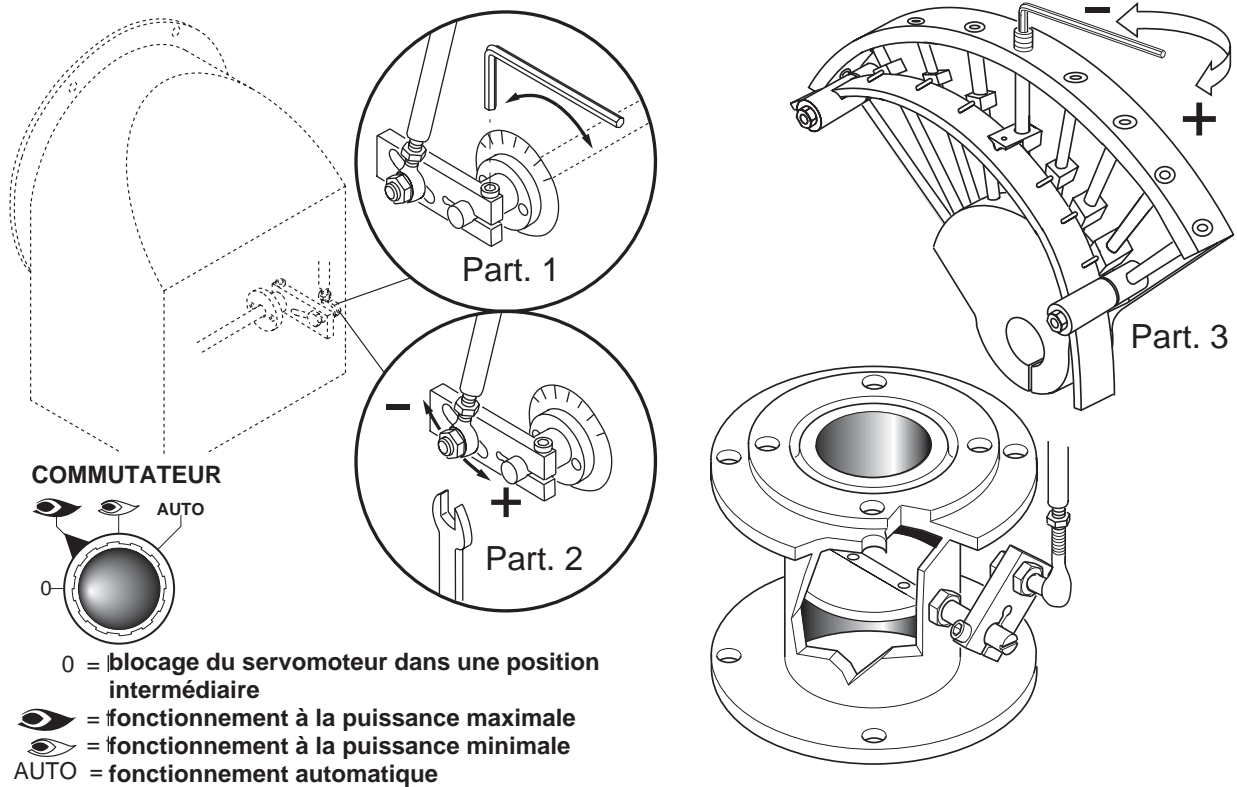
Enlever le couvercle pour avoir accès aux cames de régulation. La régulation des cames doit être faite à l'aide de la clé en dotation. Description:



- I - Came de régulation de la position d'ouverture en grande Allure.
- II - Came de régulation de la position du clapet de l'air à la coupure.
- III - Came de régulation de la position d'ouverture en min. Allure.
- IV - Came de régulation de la position d'ouverture en petite Allure.
- V - Came de régulation libre (non utilisé)
- VI - Came de régulation libre (non utilisé)
- VII - Came de régulation libre (non utilisé)
- VIII - Came de régulation libre (non utilisé)



**REGLAGES DES DEBITS AIR ET GAZ**



**REGLAGE DE LA PUISSANCE MINIMALE DU GAZ**

Positionner le commutateur qui se trouve dans le tableau de bord, dans la position 2 et agir comme il suit: Pour régler le débit minimale du gaz agir avec la clé à six pans sur la vis de la came et modifier l'angle du clapet gaz de la vanne à papillon.

**REGLAGE DE LA PUISSANCE MAXIMALE DU GAZ**

Positionner le commutateur qui se trouve dans le tableau de bord, dans la position 1 et agir comme il suit: Pour régler le débit maximale du gaz agir sur l'électrovanne de réglage jusqu'à obtenir le débit correct pour la chaudière.

**REGLAGE DU DÉBIT MAXIMALE DE L'AIR**

- Desserrer la vis de fixation de la tige et placer la même dans la position correcte. A la fin du réglage resserrer la vis de la tige.

**REGLAGE DES PUISSANCES INTERMEDIARES DU GAZ**

Actionner le servomoteur avec le commutateur (ouvert / fermé) e placer sur la position 0 pour l'arreter. Pour le réglage, agir comme il suit. Repeter les passages pour les autres points des cammes. Réglage des débits intermédiaires du gaz (voir image, partie 3):  
 - Avec une clé à six pans, modifier la position de la lame guide de la came; serrant le débit augmente, desserrant le débit diminue.

**CALCUL DU DEBIT DE FONCTIONNEMENT DU BRULEUR**

Pour calculer le débit de fonctionnement, en kW, du brûleur, procéder de la manière suivante:

- Vérifier au compteur la quantité de litres débités, ainsi que la durée de la lecture, ensuite procéder au calcul du débit par la formule suivante:

$$\frac{e}{s} \times f = kW$$

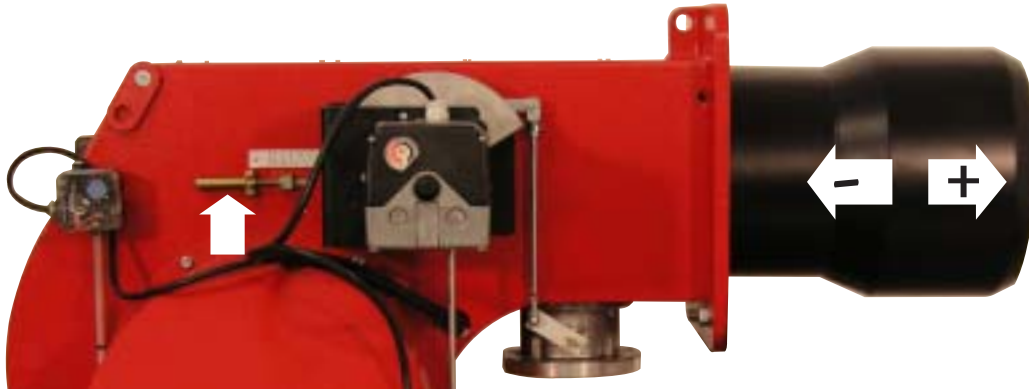
e = Litres de gaz  
 s = Temps en secondes

f	G20 = 34,02
	G25 = 29,25
	G30 = 116
	G31 = 88

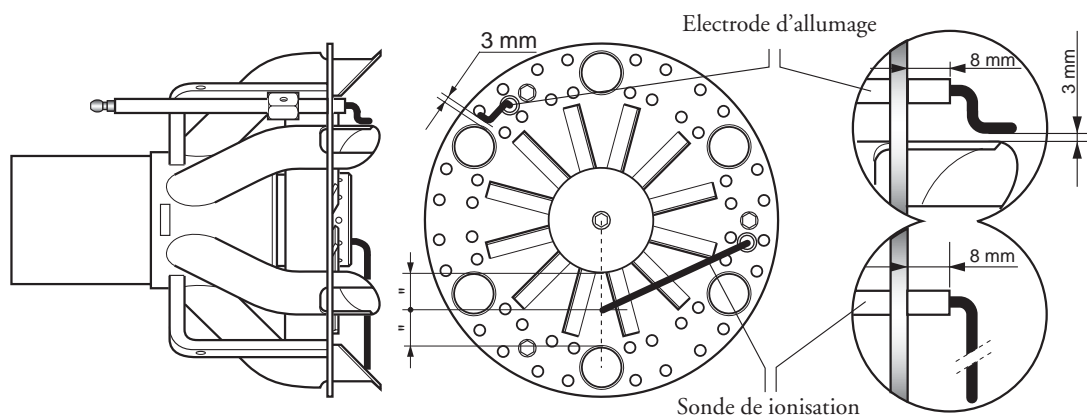
## REGULATION DE LA COMBUSTION

ATTENTION: Afin d'obtenir une correcte régulation de la combustion et de la portée thermique, celles-ci doivent être effectuées en même temps à une analyse de la combustion, à se faire par des instruments opportuns, en vérifiant que les données sont correctes et correspondantes aux normes de sécurité locales. Les opérations de régulations doivent être effectuées par des techniciens experts et qualifiés, autorisés par Ecoflam S.p.A.

### REGULATION DE LA TETE DE COMBUSTION

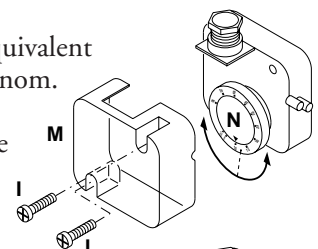


### POSITION DES ELECTRODES



### REGLAGE DU PRESSOSTAT GAZ DE MINIMUM

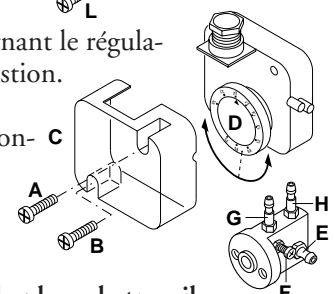
Dévisser les vis I et L et enlever le couvercle M. - Positionner le régulateur N à une valeur équivalente au 60% de la pression nominale d'alimentation du gaz (par ex.: pour gaz nat. avec pression nom. de 20 mbar, positionner le régulateur à une valeur de 12 mbar; pour G.L.P. avec pression nom. G30/G31 30/37 mbar, positionner le régulateur à 18 mbar). - Remonter le couvercle M et visser les vis I et L.



### REGULATION DU PRESSOSTAT AIR

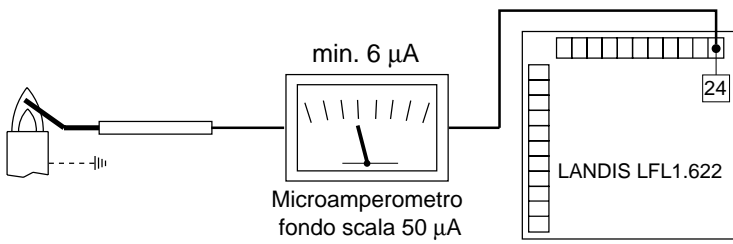
Dévisser les vis A et B et enlever le couvercle. Réguler le pressostat air au minimum en tournant le régulateur D en position 1. Démarrer le brûleur en 1e allure et effectuer une analyse de la combustion.

A l'aide d'un petit carton obstruer progressivement le conduit d'aspiration de l'air jusqu'à obtenir une augmentation de CO<sub>2</sub> de 0,5±0,8% ou bien, si l'on dispose d'un manomètre connecté à la prise de pression E, jusqu'à obtenir une chute de pression de 1 mbar (10 mm C.E.). Augmenter progressivement la valeur de la régulation du pressostat jusqu'à obtenir l'arrêt en sécurité du brûleur. Enlever l'obstruction du conduit, visser le couvercle C et démarrer le brûleur en appuyant sur la touche de réarmement du coffret de sécurité.



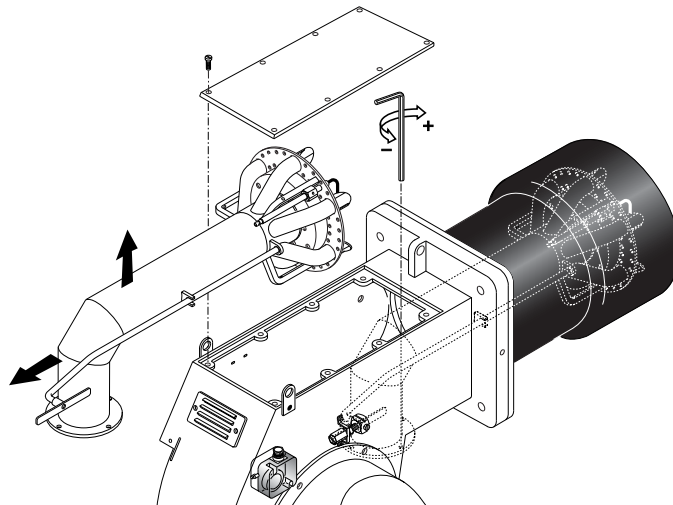
Note: La pression mesurée à la prise de pression E doit être comprise dans les limites de la plage de travail du pressostat. Sinon, dévisser l'écrou de blocage de la vis F et la tourner graduellement: à droite pour réduire la pression; à gauche pour l'augmenter. Enfin serrer l'écrou de blocage.

**CONTROLE SYSTEME DETECTION DE FLAMME**

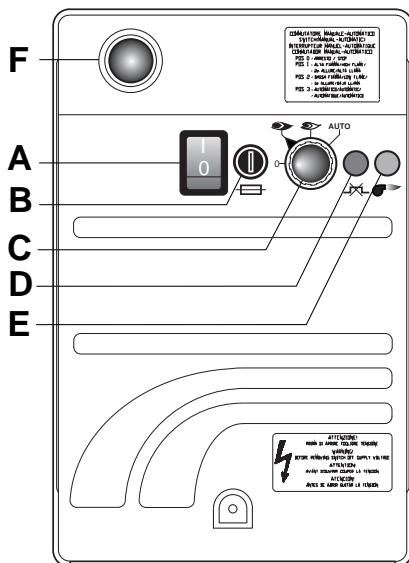


Avec le brûleur éteint, brancher un microampèremètre à courante continue scale 50 µA. Si positionè erroneament, l'électrode peut provoquer l'arrêt du brûleur. Il faut bien contrôler la position de l'électrode, les branchements elétriques et la mise à la masse du brûleur. La valeur doit être stable et jamais inférieure à 20 µA.

**ENLEVEMENT DE LA TETE DE COMBUSTION**



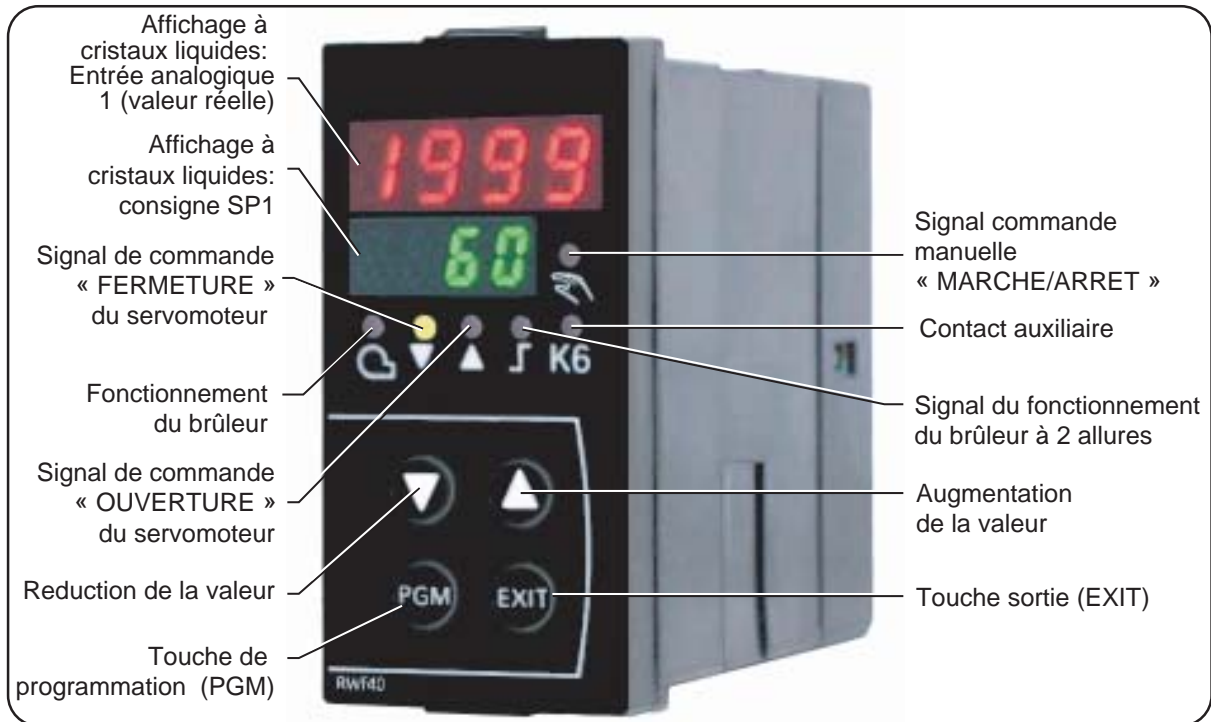
**DESCRIPTION DU TABLEAU DE COMMANDE DES BRULEURS**



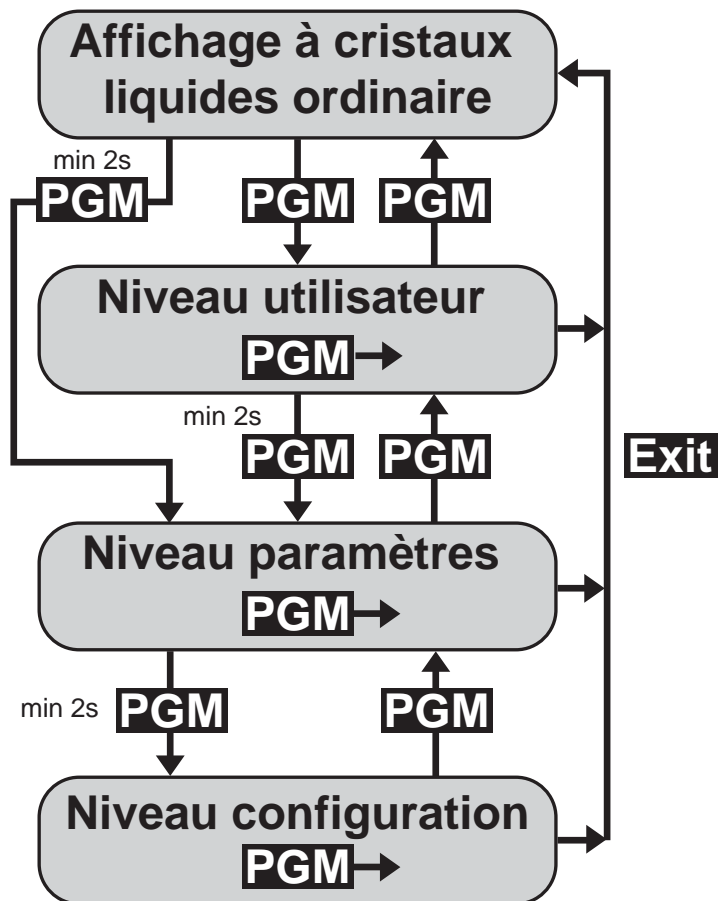
- A**- Interrupteur
- B**- fusible
- C**- commutateur
  - 0 = blocage des dispositifs pour le fonctionnement d'une position intermédiaire
  - = fonctionnement à la puissance maximale
  - = fonctionnement à la puissance minimale
  - AUTO = fonctionnement automatique
- D** - lampe de securité
- E** - lampe de fonctionnement
- F** - touche de réarmement

REGULATEUR COMPACT UNIVERSEL RWF40

Déscription de l'affichage à cristaux liquides (display) et des touches du regulateur RWF40



NIVEAUX DE PROGRAMMATION





## INTRODUCTION DES PARAMETRES

A l'allumage du brûleur tous les LED sur la façade sont allumés. L'affichage à cristaux liquides (display) du consigne clignotera pour environ 10sec. L'affichage à cristaux liquides supérieur (rouge) indique la valeur mesurée et pendant le réglage, il indique les paramètres entrés; celui inférieur (vert) indique la consigne.

### REGLAGE DE LA CONSIGNE

Pour régler la consigne il faut agir comme il suit: - Avec la touche **PGM** on joint le niveau utilisateur, sur l'affichage à cristaux liquides est visualisée SP1\*. - Modifier la valeur de la consigne SP1 avec les touches ▼ et ▲. - Après 2sec. La valeur consignée est automatiquement mise en mémoire. - Pour retourner dans le premier affichage touche **EXIT**.

\* La valeur SP1 dépend de la valeur consignée dans le niveau de configuration C111.

### CONSIGNE DES PARAMETRES PID

Les paramètres PID sont déjà réglés pendant l'installation sur le brûleur avec valeurs standards. Il est possible d'adapter le fonctionnement du régulateur selon l'installation activant "auto-adaptation" "tunE" clignotant. Le régulateur calcule lui même les paramètres de régulation PID. Pour activer la fonction "tunE" il faut agir comme il suit: - démarrer "auto-adaptation" avec la touche **PGM** + ▼ avec le brûleur en fonction. - Sur l'affichage apparaîtra "tunE\*" clignotant. - Quand elle ne clignotera pas "auto-adaptation" sera terminée. - Confirmer les paramètres enforçant la touche ▲ pour 2 sec..

\* "tunE" ne peut pas être actué quand le régulateur est en fonctionnement manuel ou avec le brûleur arrêté.

**Les paramètres PID peuvent être modifiés manuellement au niveau paramètres agissant sur la bande proportionnelle Pb1, temps de dosage de dérivation dt et temps de dosage d'intégration rt.**

Pour modifier les paramètres Pb1, dt, rt il faut agir comme il suit: - On accède au niveau paramètres par la touche **PGM**. - On accède au paramètres suivant toujours par la touche **PGM**. - Quand l'affichage indique Pb1. - On augmente ou diminue la valeur par les touches ▼ et ▲. - Confirmer les paramètres par la touche **PGM**, la valeur est quand même mémorisée dans 2sec. - On accède au paramètre suivant par la touche **PGM**. - Quand l'affichage indique dt l'on peut répéter les instructions précédentes - On accède au paramètre suivant toujours par la touche **PGM** - Quand l'affichage indique rt l'on peut répéter les instructions précédentes - On retourne au premier affichage par la touche **EXIT**.

### REGLAGE DU DIFFERENTIEL

Le régulateur permet de afficher une valeur différentielle de commutation réglable qui permet la marche et l'arrêt du brûleur.

Avec HYS1 on indique la limite inférieure sous laquelle le brûleur se met en marche.

Avec HYS3 on indique la limite supérieure sur laquelle le brûleur s'arrête.

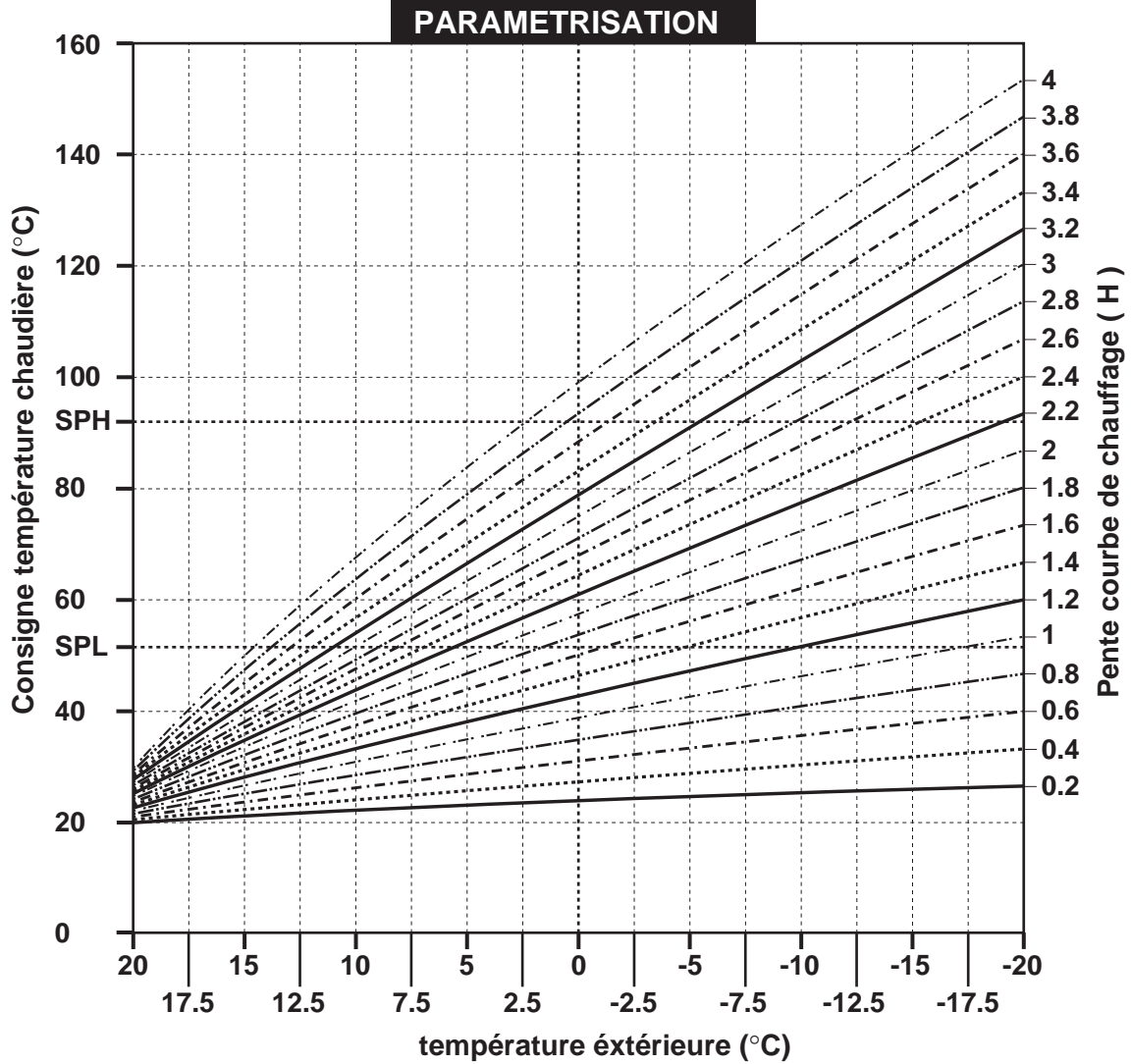
Pour afficher des valeurs de consigne à HYS1 et HYS3 il faut agir comme il suit: - On accède au niveau paramètres par la touche **PGM**. - On accède au paramètres suivant toujours par la touche **PGM**. - Quand l'affichage indique HYS1 (différentiel d'allumage) - On augmente ou diminue la valeur par les touches ▼ et ▲. - Confirmer les paramètres par la touche **PGM**, la valeur est quand même mémorisée dans 2sec. - On accède au paramètre suivant par la touche **PGM**. - Quand l'affichage indique HYS2 (différentiel d'arrêt) l'on peut répéter les instructions précédentes - On accède au paramètre suivant toujours par la touche **PGM**. - Quand l'affichage indique HYS3 (différentiel supérieur d'arrêt) l'on peut répéter les instructions précédentes - On retourne au premier affichage par la touche **EXIT**.

### FONCTIONNEMENT MANUEL/AUTOMATIQUE

On accède au fonctionnement « MANUEL » appuyant la touche **EXIT** pour 5sec. Le fonctionnement manuel peut être mis en route seulement quand le brûleur est en marche, il est automatiquement mis hors de service quand le brûleur s'arrête. Quand le régulateur est en fonctionnement manuel (LED sur le symbole de la main allumé) l'on peut modifier la position du servomoteur par les touches ▼ et ▲. Les LED allumés sur la façade du régulateur indiquent si la commande OUVRE ou FERME du servomoteur est activé. Appuyant la touche ▲ le servomoteur ouvre; appuyant la touche ▼ le servomoteur ferme. Appuyant la touche **EXIT** pour 5sec. On passe au fonctionnement automatique; le LED sur le symbole de la main s'éteint et le régulateur est en fonctionnement automatique.

### COMPENSATION CLIMATIQUE

La compensation climatique est utilisée seulement dans le cas où une sonde extérieure soit branchée. Si le brûleur est utilisé avec une chaudière à vapeur, la compensation climatique n'est pas utilisée.

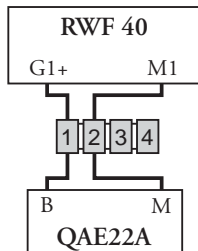


### Schéma de branchement avec les sondes



Cod. S721

Branchement sonde  
QAE2..(sonde passive)  
Sonde eau  
Code C111 = 9XXX

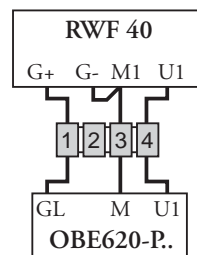


Cod. S704

Branchement sonde  
FT-TP/..(sonde passive)  
Code C111 = 5XXX



Cod. S731  
S731/1  
S731/2  
S731/3  
S731/4

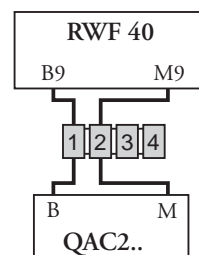


Branchement sonde  
QBE620-P..(sonde active)  
Code  
C111 = GXXX  
S731 - 0...4 bar / 0...400 kPa  
QBE620-P4  
S731/1 - 0...10 bar / 0...1 MPa  
QBE620-P10  
S731/2 - 0...16 bar / 0...1.6 Mpa  
QBE620-P16  
S731/3 - 0...25 bar / 0...2.5 MPa  
QBE620-P25  
S731/4 - 0...40 bar / 0...4 MPa  
QBE620-P40



Cod. S720/1

Branchement sonde  
QAC22 (sonde passive)  
Code C111 = XX3X  
C112 = XX1X



## INDICATION DE CONFIGURATION ENTREES C111-C112

Entrée analogique 1 (valeur réelle)	
Pt1000, 2 fils, Landis & Staefa IEC 751	5
FT-TP/...(sonde passive)	
Ni1000, 2 fils, Landis & Staefa	9
QAE2... (sonde passive sonde eau)	
Signal standard DC 0...10 V QBE620-P... (sonde active, sonde de pression)	G



Entrée analogique 3 (température extérieure)	
Aucune fonction (sonde non active)	0
Sonde extérieure Pt 1000, 2 fils, QAC22 (sonde passive)	1

 CONTACT AUXILIAIRE, TYPE DE REGULATEUR CONSIGNE "SP1"  
 BLOCAGE C112. Configuration des paramètres


Consigne "SP1"	
Consigne SP1 consigne des données avec touches	0
Consigne SP1 configuration avec sonde extérieure	1

## SIGNALATION DES FAUTES ET D' ANOMALIES

## CLIGNOTEMENT DU NUMERO SUR L'AFFICHAGE A' CRISTAUX LIQUIDES (DISPLAY)



- **Situation** - L'affichage de la valeur réelle indique 1999 clignotant et sur l'affichage de consigne il y a la valeur consignée.
- **Cause** - La valeur réelle n'est pas mesurée. Ça signifie que la valeur du champs de travail de l'entrée analogique 1 (valeur réelle) a été dépassée (plus haut ou plus bas).
- **Remède** - Vérifier les branchements électriques et l'intégrité de la sonde. Dans le cas où la sonde soit détériorée, le régulateur ne révèle pas la valeur réelle à contrôler et il éteint le brûleur automatiquement pour sécurité; il désactive l'auto-adaptation ainsi que le fonctionnement manuel.

Le contact auxiliaire répond selon la configuration du paramètre C113

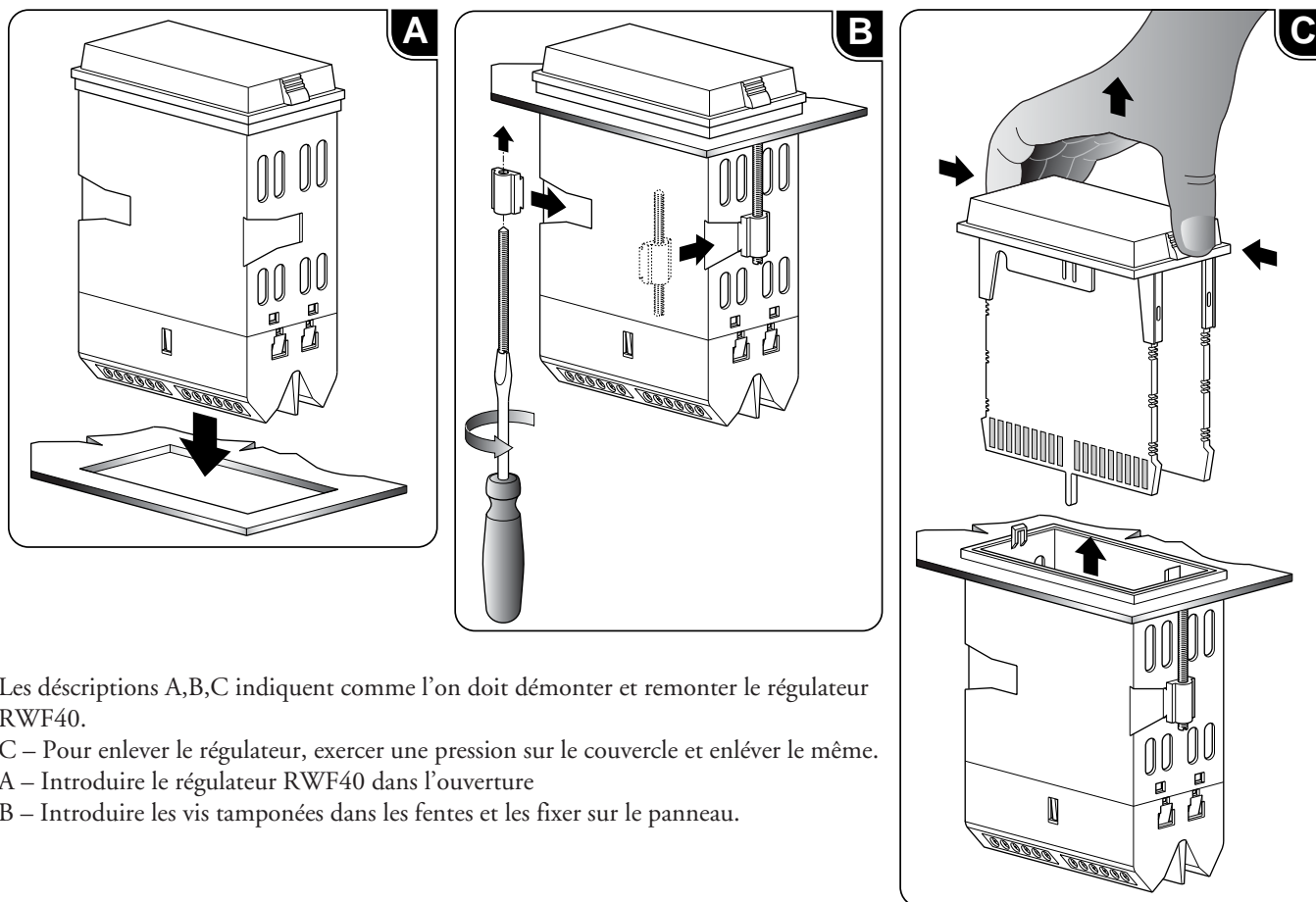


- **Situation** - L'affichage de la valeur réelle indique 1999 clignotant et l'affichage de consigne indique tA.
- **Cause** - La température extérieure n'est pas mesurée. Ça signifie que la valeur du champs de travail de l'entrée analogique 3 (valeur réelle) a été dépassée (plus haut ou plus bas).
- **Remède** - Vérifier les branchements électriques et l'intégrité de la sonde. Dans le cas où la sonde soit détériorée, le régulateur ne révèle pas la valeur réelle.



- **Situation** - L'affichage de la valeur réelle indique 1999 clignotant et l'affichage de consigne indique SP .E.
- **Cause** - La valeur de la consigne n'est pas mesurée. Ça signifie que la valeur du champs de travail de l'entrée analogique 2 (valeur réelle) a été dépassée (plus haut ou plus bas).
- **Remède** - Vérifier les branchements électriques et le signal de la consigne extérieure. Dans le cas où la sonde soit détériorée, le régulateur ne révèle pas la valeur réelle à contrôler et il éteint le brûleur automatiquement pour sécurité; il désactive l'auto-adaptation ainsi que le fonctionnement manuel.

## SUBSTITUTION DU REGULATEUR



Les descriptions A,B,C indiquent comme l'on doit démonter et remonter le régulateur RWF40.

C – Pour enlever le régulateur, exercer une pression sur le couvercle et enlever le même.

A – Introduire le régulateur RWF40 dans l'ouverture

B – Introduire les vis tamponées dans les fentes et les fixer sur le panneau.

## MAINTENANCE

## CONTROLE ANNUEL

Le contrôle périodique du brûleur (tête de combustion, électrodes, etc.) doit être effectué, par un technicien autorisé, une ou deux fois par an, suivant l'utilisation. Avant de procéder au contrôle pour la maintenance du brûleur, il est souhaitable de contrôler l'état général du brûleur et d'effectuer les opérations suivantes:

- Débrancher le brûleur (enlever la prise). - Fermer le robinet d'arrivée du gaz. - Enlever le couvercle du brûleur, nettoyer le ventilateur et l'aspiration de l'air. - Nettoyer la tête de combustion et contrôler la position des électrodes. - Remonter les pièces.
- Contrôler l'étanchéité des raccords gaz. - Contrôler la cheminée. - Faire redémarrer le brûleur. - Contrôler les paramètres de la combustion (CO<sub>2</sub> = 9,7 (G20); 9,6 (G25); 11,7 (G30); 11,7 (G31), (CO = inférieure à 75 p.p.m.).

## AVANT CHAQUE INTERVENTION CONTROLER :

- Qu'il y ait du courant électrique dans l'installation et que le brûleur soit branché. - Que la pression du gaz soit correcte et que le robinet d'arrivée du gaz soit ouvert. - Que les systèmes de contrôle soient branchés correctement. - Si toutes ces conditions sont accomplies, faire démarrer le brûleur en appuyant sur le bouton de déblocage. Contrôle le cycle du brûleur.

## LE BRULEUR NE DEMARRE PAS :

- Contrôler l'interrupteur, les thermostats, le moteur, la pression du gaz.

## LE BRULEUR EFFECTUE LE PREBALAYAGE ET SE BLOQUE A LA FIN DU CYCLE:

- Contrôler la pression de l'air et le ventilateur. - Contrôler le pressostat de l'air.

## LE BRULEUR EFFECTUE LA PREBALAYAGE ET NE S'ALLUME PAS:

- Contrôler le montage et la position des électrodes. - Contrôler le câble d'allumage. - Contrôler le transformateur d'allumage. - Contrôler le coffret de sécurité.

## LE BRULEUR S'ALLUME ET SE BLOQUE APRES LE TEMPS DE SECURITE

- Contrôler que la phase et le neutre soient branchés correctement. - Contrôler l'électrovanne du gaz. - Contrôler la position de l'électrode de détection et son branchement. - Contrôler l'électrode de détection. - Contrôler le dispositif de sécurité.

## LE BRULEUR S'ALLUME ET SE BLOQUE APRES QUELQUES MINUTES DE FONCTIONNEMENT:

- Contrôler le régulateur de pression et le filtre du gaz. - Contrôler la pression du gaz avec un manomètre. - Contrôler la valeur de détection (6 µA min.).

**IMPOSTAZIONI PARAMETRI**

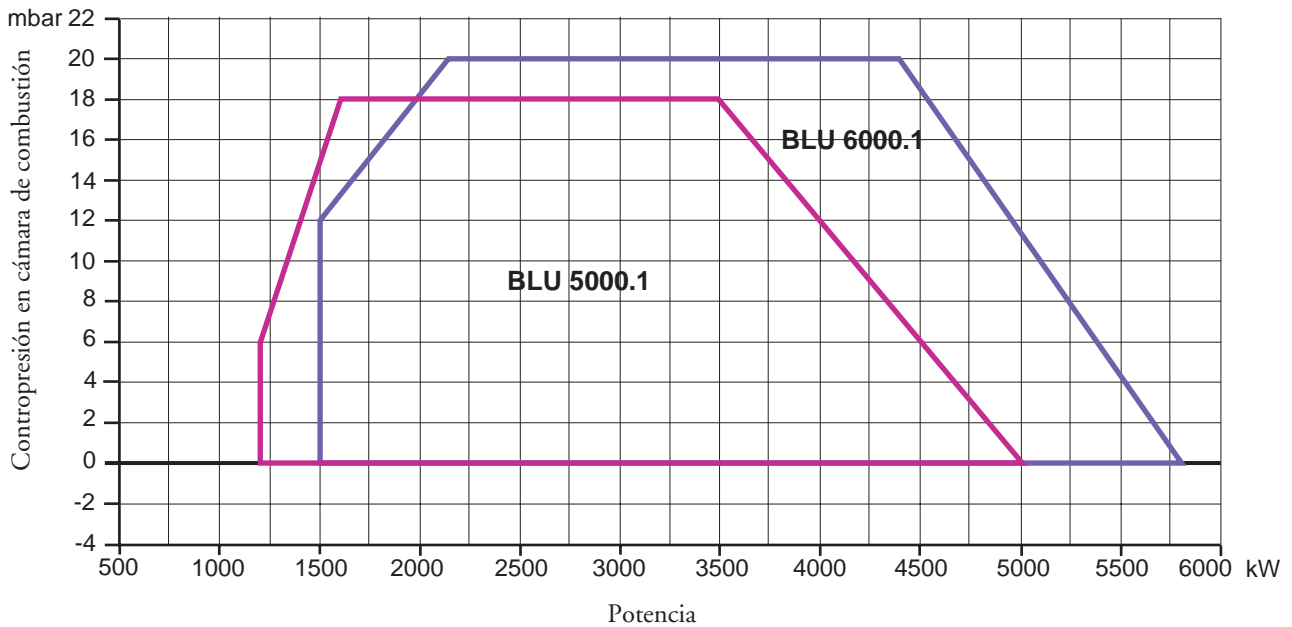
Parametro	Display	Valore impostato	Valore impostato	Valore impostato
		(sonda passiva) QAE22	(sonda passiva) FT-TP/1000	(sonda attiva) QBE620-P...
Valore limite del contatto ausiliario	AL	0	0	0
Differenziale di commutazione del contatto ausiliario	HYS1	0	0	0
Banda proporzionale	Pb.1	8	8	1
Tempo dell'azione derivata	dt	20	20	3
Tempo dell'azione integrale	rt	80	80	15
Banda morta	db	0.5	0.5	0.5
Tempo di corsa del servocomando (sec.)	tt	25	25	25
Differenziale di accensione bruciatore/II stadio	HYS1	-2	-2	-0.2
Differenziale di spegnimento del II stadio	HYS2	0	0	0
Differenziale superiore di spegnimento	HYS3	5	5	0.5
Soglia di reazione	q	0	0	0
Pendenza della curva di riscaldamento	H	2	2	2
Spostamento parallelo	P	0	0	0

**CONFIGURAZIONE**

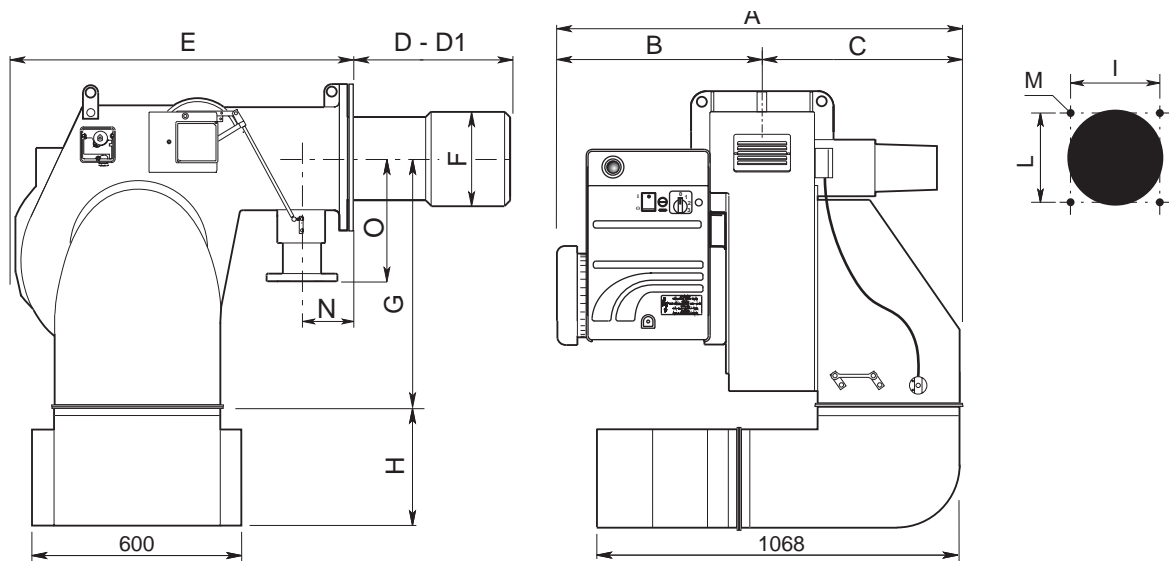
Parametro	Display	Valore impostato						
		(sonda passiva) QAE22 FT-TP/1000		(sonda attiva) QBE620-P... -P4 -P10 -P16 -P25 -P40				
Ingresso analogico 1, 2 e 3; commutazione/modifica del setpoint	C111	9030	5030	G000	G000	G000	G000	G000
Contatto ausiliario; tipo di regolatore; setpoint 1; blocco	C112	0010	0010	0010	0010	0010	0010	0010
Indirizzo; cifra decimale/unità di misura; segnale per fuori scala	C113	0110	0110	0110	0110	0110	0110	0110
Indirizzo scala ingresso analogico 1 (valore min. sonda)	SCL	0	0	0	0	0	0	0
Fine scala ingresso analogico 1 (valore max. sonda)	SCH	100	100	4	10	16	25	40
Indirizzo scala ingresso analogico 2 (valore min. sonda)	SCL2	0	0	0	0	0	0	0
Fine scala ingresso analogico 2 (valore max. sonda)	SCH2	0	0	0	0	0	0	0
Limite inferiore setpoint	SPL	60	60	0	0	0	0	0
Limite superiore setpoint	SPH	88	88	4	10	16	25	40
Correzione del valore reale ingresso analogico 1	OFF1	0	0	0	0	0	0	0
Correzione del valore reale ingresso analogico 2	OFF2	0	0	0	0	0	0	0
Correzione del valore reale ingresso analogico 3	OFF3	0	0	0	0	0	0	0
Costante di tempo del filtro digitale, ingresso analogico 1	dF1	1	1	0	0	0	0	0

Características técnicas		Blu 5000.1 PR	Blu 6000.1 PR	Blu 5000.1 MD	Blu 6000.1 MD
Potencia térmica máx.	kW	5.000	5.800	5.000	5.800
	kcal/h	4.310.000	5.000.000	4.300.000	5.000.000
Potencia térmica min.	kW	1.200	1.500	1.200	1.500
	kcal/h	1.034.500	1.290.000	1.034.500	1.290.000
Caudal gas natural máx.	Nm <sup>3</sup> / h	500	580	500	580
Caudal gas natural min.	Nm <sup>3</sup> / h	110	150	110	150
Presión gas	mbar	70÷300	70÷300	70÷300	70÷300
Alimentación eléctrica 50 Hz	V	230/400	230/400	230/400	230/400
Motor	kW	11	15	11	15
Velocidad	Nº	2800	2800	2800	2800
Combustible :	P.c.i. gas natural = 35,9 MJ / Nm <sup>3</sup> = 8.570 kcal / Nm <sup>3</sup>				

### CAMPO DE TRABAJO



### DIMENSIONES TOTALES



MODELO	A	B	C	D	D1	E	F	G	H	I	L	M	N	O
Blu 5000.1	1019	495	524	375	575	970	320	565	400	330	330	M16	195	250
Blu 6000.1	1069	545	524	375	575	970	320	565	400	330	330	M16	195	250

D= cabeza corta    D1= cabeza larga

## CONEXIÓN A LA RED

Después de haber conectado el quemador a la tubería del gas, es necesario averiguar si esta última está perfectamente estanca. Averiguar también que la chimenea no esté obstruida. Abrir la válvula de corte, purgar cuidadosamente la tubería al través de la toma de presión y luego controlar el valor de la presión con un manómetro apropiado. Suministrar tensión a la instalación y regular los termostatos a la temperatura que se desea. Cuando cierran los termostatos, el equipo de control de estancación efectúa un ensayo de estancación de las válvulas; al término de la prueba el quemador recibe el consentimiento para efectuar el ciclo de puesta en marcha.

## CONEXIÓN ELÉCTRICA

Todos los quemadores están ensayados a 400V/50Hz trifásico para los motores, y 230V/50Hz monofásico con neutro para los auxiliares. Si fuese necesario alimentar el quemador con 230V trifásico sin neutro, provéase a las modificaciones necesarias con referencia al esquema específico del quemador y averiguar que el relé térmico esté dentro del campo de absorción del motor. Averiguar también el sentido de rotación del motor del ventilador.

## PUESTA EN MARCHA DEL QUEMADOR

Antes de poner en marcha el quemador, averiguar que el mismo sea instalado correctamente. Controlar también las conexiones eléctricas con referencia a los esquemas y a la tubería de la instalación. Antes de efectuar la conexión eléctrica, comprobar que el voltaje corresponda a los datos indicados por la tarjeta de las características. El esquema de conexión eléctrica y el ciclo de arranque son ilustrados a parte. Para conectar el equipo de control al quemador véase el esquema relativo. Prestar particular atención a la conexión del neutro y de la fase, que no se deben nunca invertir. Averiguar también la conexión de tierra de la instalación. Con los motores trifásicos controlar el sentido de rotación del motor (véase la flecha). Purgar el aire y las impurezas de la tubería del gas. Comprobar que la presión del gas sea dentro de los límites indicados por la tarjeta. Este control tiene que ser efectuado con un manómetro de gas conectado a la apropiada toma de presión del quemador. El motor arranque y empieza el prebarrido. El motorreductor abre el cierre del aire a la abertura máxima en cerca de 30 segundos. Cuando el motorreductor está completamente abierto, un señal al equipo de control empieza un ciclo de prebarrido de 66 segundos aproximadamente. Al término del prebarrido, el motorreductor lleva el cierre del aire en posición de baja llama, permitiendo el encendido del quemador al caudal mínimo. Al mismo tiempo, el transformador de encendido viene alimentado y después de 3 segundos (pre-encendido) son alimentadas las válvulas del gas. En este punto, la válvula de mariposa regula el caudal del gas en la cabeza de combustión. Dos segundos después de la abertura de las válvulas, el transformador viene excluido del circuito. - En caso de falta de encendido, el quemador se pone en seguridad dentro de 2 segundos. - El quemador está en marcha a la potencia mínima (cerca del 30% de la potencia máxima). El equipo modulante mandará la abertura del servomotor a la potencia máxima, o bien lo bloqueará a la potencia intermedia necesitada por la instalación. La abertura del servomotor provocará la abertura de gas y aire de manera proporcional, para haber una combustión siempre optimal por todos los caudales (30%÷100%).

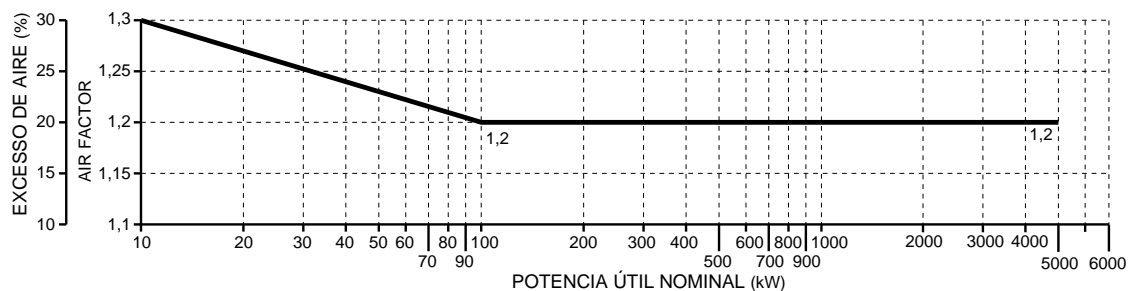
**ADVERTENCIAS IMPORTANTES.** Todos los equipos regulables tienen que ser fijados por el instalador después de cada regulación. Por cada regulación comprobar la combustión a la chimenea.

## REGULACIÓN DE LA COMBUSTIÓN

**CUIDADO:** para obtener una correcta regulación de la combustión y de la potencia térmica nominal se necesita efectuar una análisis de los humos con una apropiada instrumentación. La regulación de la combustión y de la potencia debe ser efectuada contemporáneamente a una análisis de los productos de la combustión, asegurándose que los valores averiguados sean correctos y, de toda manera, que correspondan a las normas vigentes de seguridad.

**ESTA OPERACION TIENE QUE SER EFECTUADA POR TÉCNICOS PROFESIONALMENTE CALIFICADOS Y AUTORIZADOS POR ECOFLAM S.P.A.**

	Gas Nat.
CO <sub>2</sub>	9,6%
CO	<100 ppm
	GPL
CO <sub>2</sub>	11,7%
CO	<50 ppm

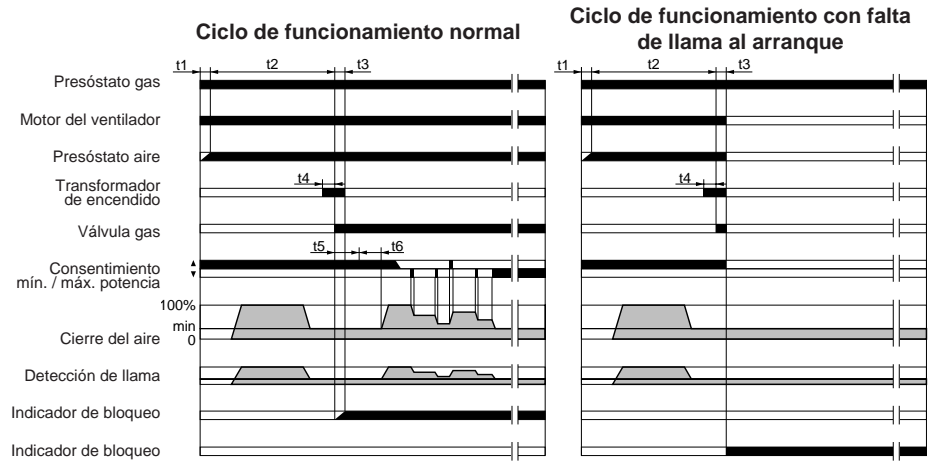


### CICLOS DE FUNCIONAMIENTO DEL EQUIPO LANDIS & STAEFA MOD. LFL1.622

Ref.	Descripción	Duración
t1	Tiempo de espera de la confirmación presión del aire	8"
t2	Tiempo de prebarrido	66"
t3	Tiempo de seguridad	2"
t4	Tiempo de pre-encendido	4"
t5	Tiempo para el consentimiento de funcionamiento de la válvula de trabajo del combustible a la potencia mínima.	10"
t6	Tiempo para el consentimiento de funcionamiento de la válvula de trabajo del combustible a la potencia mínima.	10"

El equipo de control de llama pone en marcha el quemador para efectuar el prebarrido de la cámara de combustión, controlando la presión del aire de ventilación por medio del presóstatto del aire. Al término del prebarrido se activa el transformador de encendido, generando una chispa entre los electrodos y al mismo tiempo se abren las válvulas del gas (válvula de seguridad VS y válvula de trabajo VL).

La seguridad total, en caso de falta de encendido o de apagado accidental está confiada a una sonda de detección que activa la puesta en seguridad de la instalación dentro del tiempo de seguridad. En caso de falta de gas o de una notable bajada de presión, el presóstatto gas de mínima provee a cortar el funcionamiento del quemador.



### SERVOMOTOR DEL CIERRE DEL AIRE LANDIS & STAEFA SQM 50.481A2

Remover la tapa para acceder a las levas de regulación.

La regulación de las levas tiene que ser efectuada con su apropiada llave de suministro. Descripción:

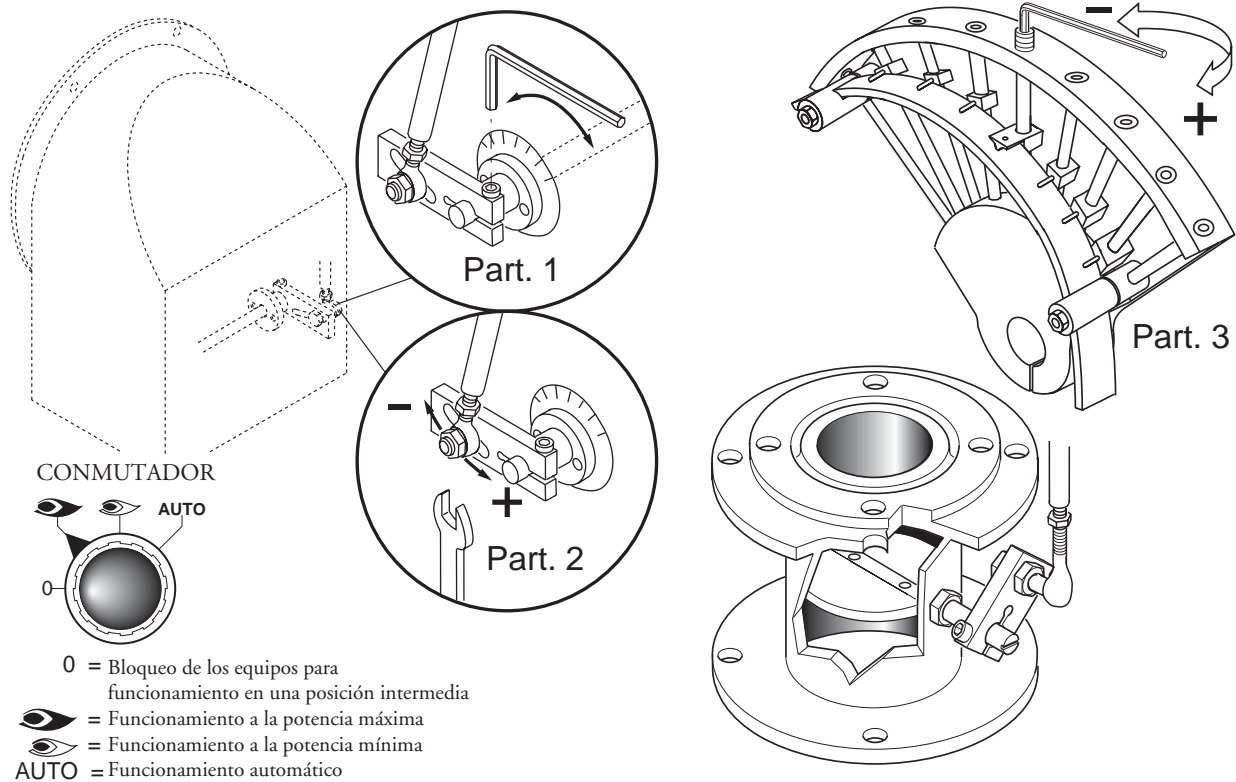


- I - Leva de regulación abertura del cierre del aire en la potencia máx.
- II - Leva de regulación de la posición del cierre al apagado (cierre)
- III - Leva de regulación abertura del cierre del aire en la potencia mín.
- IV - Leva de regulación abertura del cierre del aire en la Baja Llama.
- V - No utilizar
- VI - No utilizar
- VII - No utilizar
- VIII - No utilizar





**REGULACIÓN DEL CAUDAL DE AIRE Y GAS**



0 = Bloqueo de los equipos para funcionamiento en una posición intermedia  
 1 = Funcionamiento a la potencia máxima  
 2 = Funcionamiento a la potencia mínima  
 AUTO = Funcionamiento automático

**REGULACIÓN DE LA POTENCIA MÍNIMA DEL GAS**

Posicionar el conmutador colocado sobre el cuadro de mandos a la posición 2 y proceder como sigue:  
 Para regular el caudal mínimo de gas proceder con la llave hexagonal sobre el tornillo de la biela y modificar el ángulo de la clapeta de gas de la válvula de mariposa

**REGULACIÓN DE LA POTENCIA MÁXIMA DE GAS**

Posicionar el conmutador colocado sobre el cuadro de mandos a la posición 1 y proceder como sigue:  
 Para regular el caudal máximo de gas proceder sobre la electroválvula de regulación hasta obtener el valor correcto para la caldera.

**REGULACIÓN DEL CAUDAL MÁXIMO DE AIRE**

Aflojar el tornillo de fijación del asta y posicionar la misma en la posición correcta.  
 Al final de la regulación volver a cerrar el tornillo del asta.

**REGULACIÓN DEL CAUDAL INTERMEDIO DE GAS**

Accionar el servomotor con el conmutador (abierto/cerrado) y ponerlo en la posición 0 para bloquear la carrera.  
 Para la regulación proceder como sigue:  
 Repetir los mismos pasos para los otros puntos del excéntrico.  
 Regulación de los caudales intermedios de gas (véase la ilustración parte 3):  
 Con una llave hexagonal modificar la posición de la hoja de guía del excéntrico, atornillando se aumenta el caudal, destornillando se disminuye

**CALCULO DE LA POTENCIA DE FUNCIONAMIENTO DEL QUEMADOR**

Para calcular la potencia de funcionamiento, en kW, del quemador, proceder de la manera siguiente : Comprobar al contador la cantidad de litros suministrados y la duración, en segundos, de la lectura, luego proceder al calculo de la potencia con la formula siguiente:vd

e = Litros de gas  
 s = Tiempo en segundos

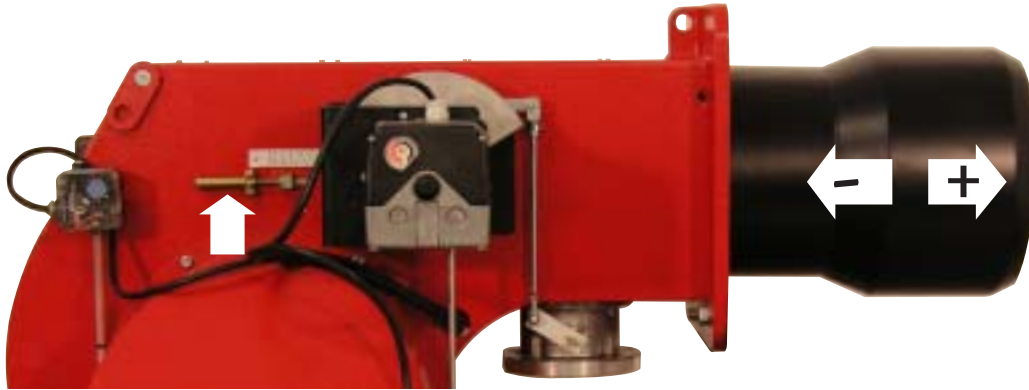
$$\frac{e}{s} \times f = kW$$

f [ G20 = 34,02  
 G25 = 29,25  
 G30 = 116  
 G31 = 88

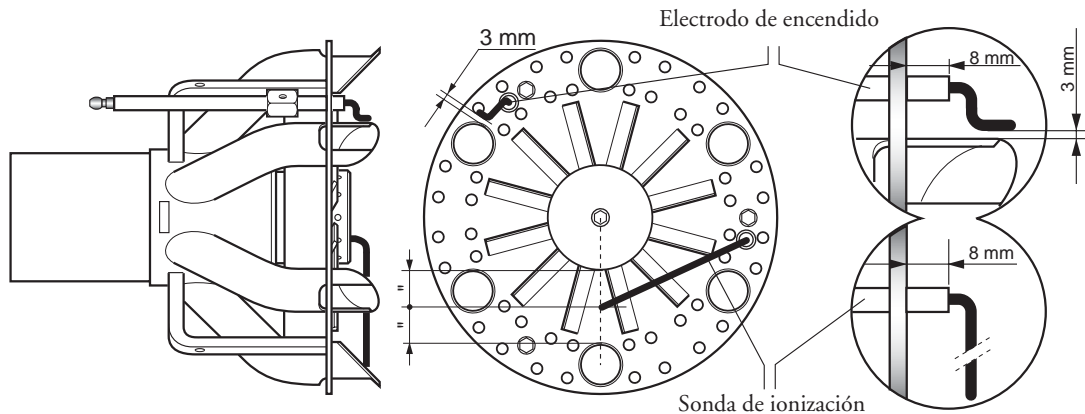
## REGULACIÓN DE LA COMBUSTIÓN

**CUIDADO:** para obtener una correcta regulación de la combustión y del caudal térmico, estos tienen que ser hechos conjuntamente a una análisis de la combustión, a efectuarse por medio de instrumentos apropiados, comprobando que los datos sean correctos y se conformen a las normas de seguridad locales. Las operaciones de regulación tienen que ser efectuadas por técnicos expertos y calificados, autorizados por Ecoflam S.p.A.

### REGULACION CABEZA DE COMBUSTION

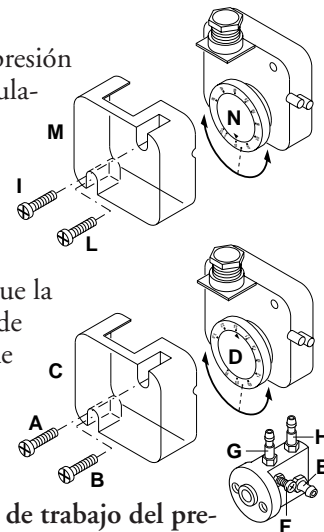


### POSICIÓN DE LOS ELECTRODOS



### REGLAJE DEL PRESOSTATO GAS DE MÍNIMA PRESIÓN

Destornillar y quitar la tapa M. - Posicionar el regulador N a un valor igual al 60% de la presión nominal de alimentación el gas (ej. para gas nat. con pres. nom. de alim. de 20 mbar, regulador regulado al valor de 12 mbar; para G.P.L. con pres. nom. de alim. G30-G31 30/37 mbar, regulador regulado al valor 18). - Remontar la tapa M y fijarla

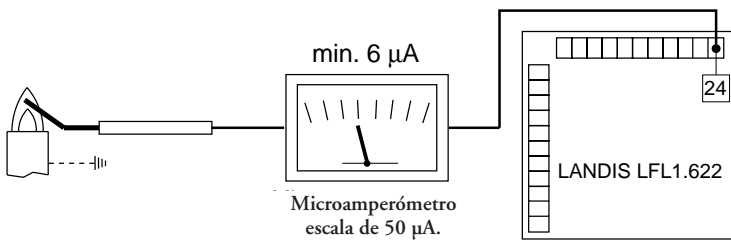


### REGULACIÓN DEL PRESOSTATO DEL AIRE

Destornillar los tornillos A y B y quitar la tapa. Regular el presostato del aire al mínimo rodando el regulador en la posición 1. Arrancar el quemador en baja llama y comprobar que la combustión sea correcta. Por medio de una tarjeta, obstruir progresivamente el conducto de aspiración del aire, hasta obtener un aumento de CO<sub>2</sub> del 0,5÷0,8% o bien, al disponer de un manómetro conectado a la toma de presión E, hasta obtener una caída de presión de 1 mbar (10 mm C.A.). Aumentar progresivamente el valor de la regulación del presostato hasta que el quemador se para en seguridad. Quitar la obstrucción y atornillar la tapa, luego arrancar el quemador presionando el botón de rearme del equipo de control.

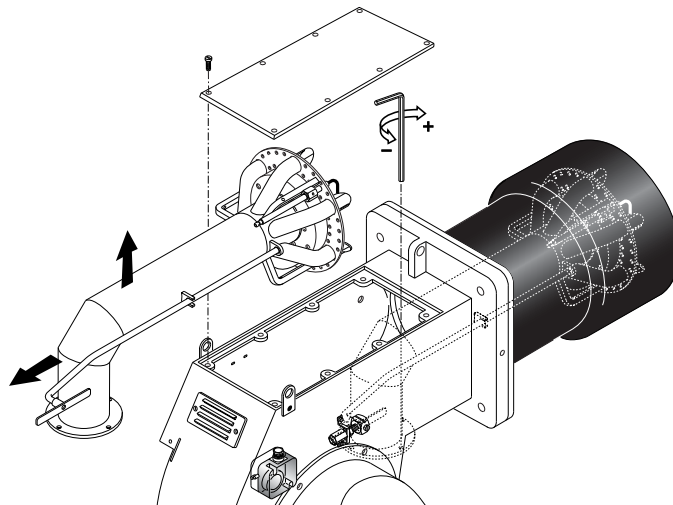
**Nota:** La presión medida a la toma del aire E debe estar dentro de los límites del campo de trabajo del presostato. En caso contrario, destornillar la tuerca de bloqueo del tornillo F y rodarlo progresivamente: a la derecha para disminuir la presión; a la izquierda para aumentarla. Al final atornillar la tuerca de bloqueo.

**CORRIENTE DE IONIZACIÓN**

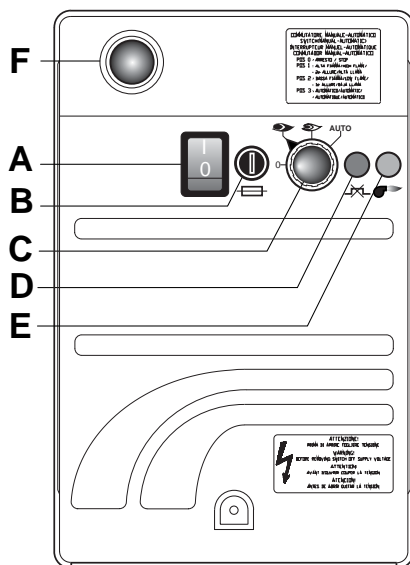


El control de la corriente de ionización se efectúa conectando un microamperímetro de escala de 50 µA (corriente continua) en serie al electrodo de ionización. Una colocación errada del electrodo puede comportar una reducción de la corriente de ionización y causar un bloqueo en seguridad del quemador, debido a una falta de detección de la llama. En este caso, comprobar la correcta colocación del electrodo, la conexión eléctrica y la toma a tierra del quemador. Normalmente, el valor de la corriente de ionización es >20 µA.

**DESMONTAJE DELLA CABEZA DE COMBUSTION**



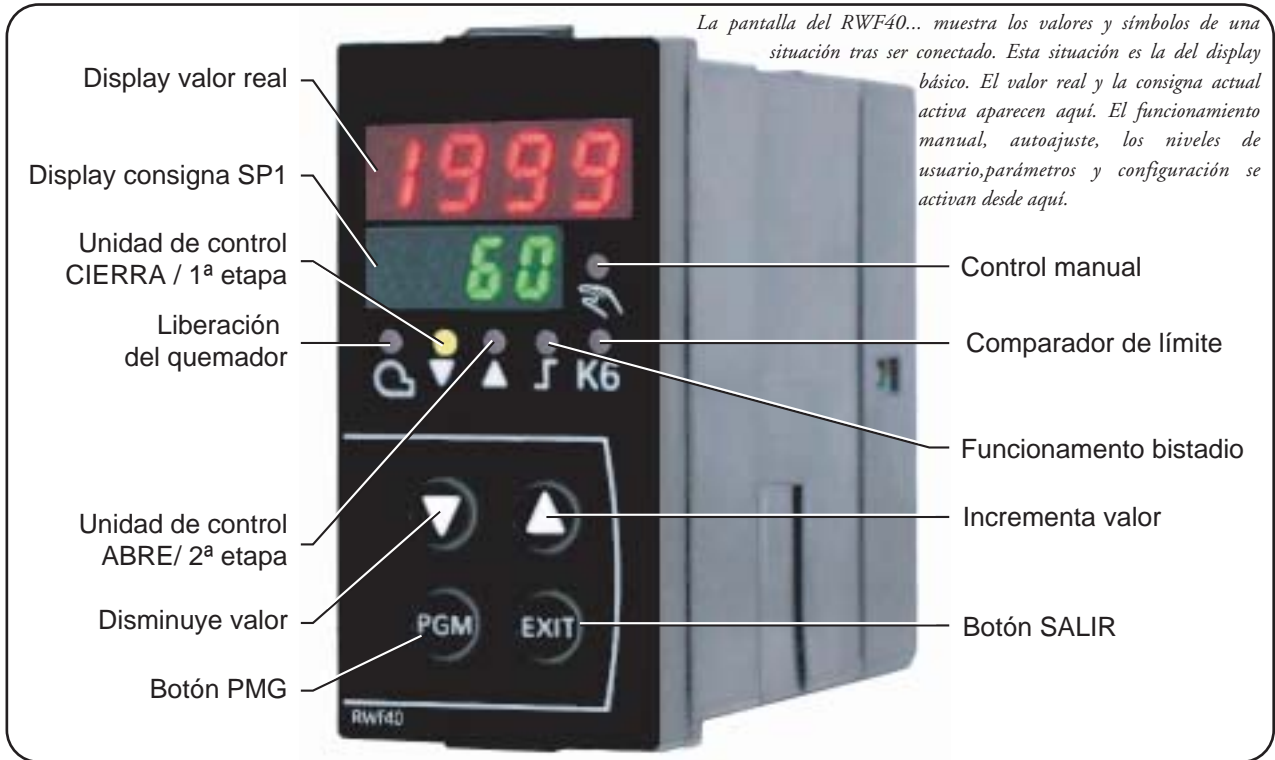
**DESCRIPCIÓN DEL CUADRO DE MANDOS DEL QUEMADOR**



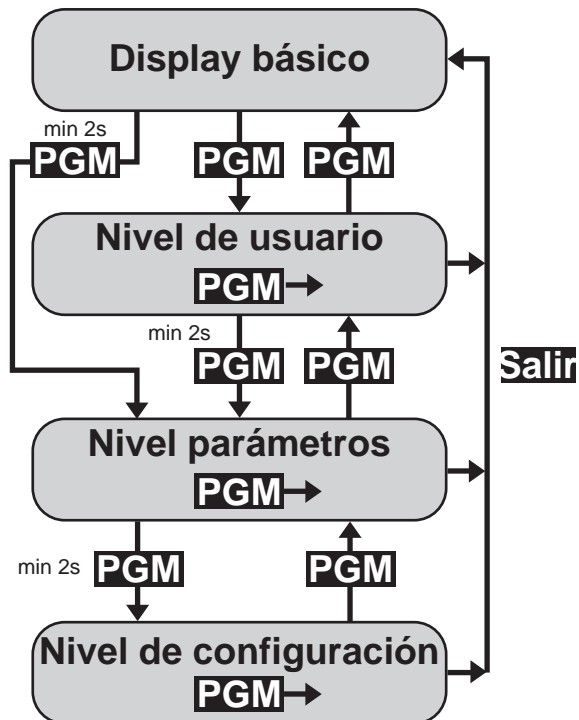
- A-** Interruptor: en marcha / apagado
- B-** fusible
- C-** Conmutador:
  - 0 = bloqueo de los equipos para funcionamiento en posición intermedia
  - = funcionamiento a la potencia máxima
  - = funcionamiento a la potencia mínima
  - AUTO = automatic operation
- D-** Indicador de bloqueo relé termico
- E-** Indicador de funcionamiento
- F-** pulsador de desbloqueo

CONTROLADOR MICROPROCESADOR RWF 40

*Significado del display y de los botones del controlador microprocesador RWF 40*



NIVEL DE PROGRAMACION



## MANEJO DE LOS PARAMETROS

En el encendido del quemador todos los displays están iluminados, el display de la consigna parpadea durante unos 10 segundos tras su conexión. El valor real aparece en el display de valor real (rojo). La consigna aparece en el display de consigna (verde).

### CAMBIO CONSIGNA

Para modificar las consignas hay que proceder como sigue: - Con el tras **PGM** se visualizan el nivel de usuario, aparece en el display básico SP1\*. - Modificar la consigna «SP1» con el pulsando ▼ y ▲. - Transcurridos 2 segundos, el valor se consigna automáticamente. - Volver al display básico con **EXIT**.

\* El valor SP1 depende de los valores colocados en el nivel de configuración C111

### MANEJO DE LOS PARAMETROS PID

Los parámetros PID han sido colocados ya en fábrica sobre valores medios standard. Es posible adaptar el funcionamiento del regulador. En función de la instalación, activando la función Autoajuste «tunE». El regulador se encargará de colocar los parámetros PID en automático. Para activar la función «tunE» hay que proceder como sigue: - Con el quemador en función arranque del autoajuste con **PGM** + ▼. - El texto «tunE» parpadea en el display - Cuando «tunE» deja de parpadear, el autoajuste se para. - Aceptar los parámetros que se han seleccionado pulsando (pulsar el botón durante al menos 2 sec.) ▲.

\* No es posible arrancar «tunE» en funcionamiento manual o con función termostato.

se pueden corregir manualmente por el nivel parámetros actuando en la banda proporcional Pb1, derivada de tiempo dt en integrada de tiempo rt.

Para modificar los parámetros Pb1, dt, rt, hay que actuar como sigue: - Con el tras **PGM** se puede pasar al nivel parámetros. - puede pasarse al siguiente parámetro pulsando **PGM**. - Cuando en el display aparezca el escrito Pb1. - Incrementar o disminuir el valor pulsando ▼ y ▲. - Aceptar los parámetros pulsando **PGM**, transcurridos 2 segundos, el valor consignado es automáticamente adoptado. - Con el tras **PGM** se puede pasar al siguiente parámetro - Cuando en el display aparezca el escrito dt se repiten las instrucciones. - Con el tras **PGM** se puede pasar al siguiente parámetro - Cuando en el display aparezca el escrito rt se repiten las instrucciones. - Volver al display básico con **EXIT**.

### REGULACIÓN UMBRAL DE ARRANQUE Y DESCONEXION.

El regulador permite colocar un diferencial de conmutación regulable que establece los valores de encendido y apagado del quemador. Con HYS1 se entiende el límite inferior de encendido bajo tal hecho el regulador conmuta el quemador a la máxima potencia, con HYS3 se entiende el límite superior de apagado superado tal hecho el regulador apaga el quemador. Para colocar HYS1 e HYS3 hay que actuar como sigue: - Con el tras **PGM** se puede pasar al nivel parámetros. - Con el tras **PGM** se puede pasar al siguiente parámetro - Cuando en el display aparecerá el escrito HYS1 (umbral de arranque para 2ª etapa del quemador). - Incrementar o disminuir el valor pulsando ▼ y ▲. - Aceptar los parámetros pulsando **PGM**, transcurridos 2 segundos, el valor consignado es automáticamente adoptado. - Con el tras **PGM** se puede pasar al siguiente parámetro. - Cuando en el display aparecerá el escrito HYS2 (umbral de desconexión de la 2ª etapa del quemador) se repiten las instrucciones precedentes. - Con el tras **PGM** se puede pasar al siguiente parámetro. - Cuando en el display aparecerá el escrito HYS3 (umbral máximo de desconexión) se repiten las instrucciones precedentes - Volver al display básico con **EXIT**.

### FUNCIONAMIENTO MANUAL / AUTOMATICO

Para acceder a la funcionalidad de funcionamiento MANUAL pulsando **EXIT** durante 5 s. El funcionamiento manual sólo puede activarse si el quemador está en función, se desactiva automáticamente cuando el quemador se apaga. Cuando se ilumina el LED que está encima del símbolo manual el regulador está trabajando en manual, cambiar la posición de la unidad de control con ▼ y ▲. Los LEDs de las unidades de control indican si están activadas las funciones «ABIERTO» o «CERRADO». Pulsando el tras ▲ la unidad de control abre. Pulsando el tras ▼ la unidad de control CIERRA. Volver a modo automático pulsando **EXIT** durante 5 s. El LED que está encima del símbolo manual se se apaga y el regulador se encuentra ahora en automático.

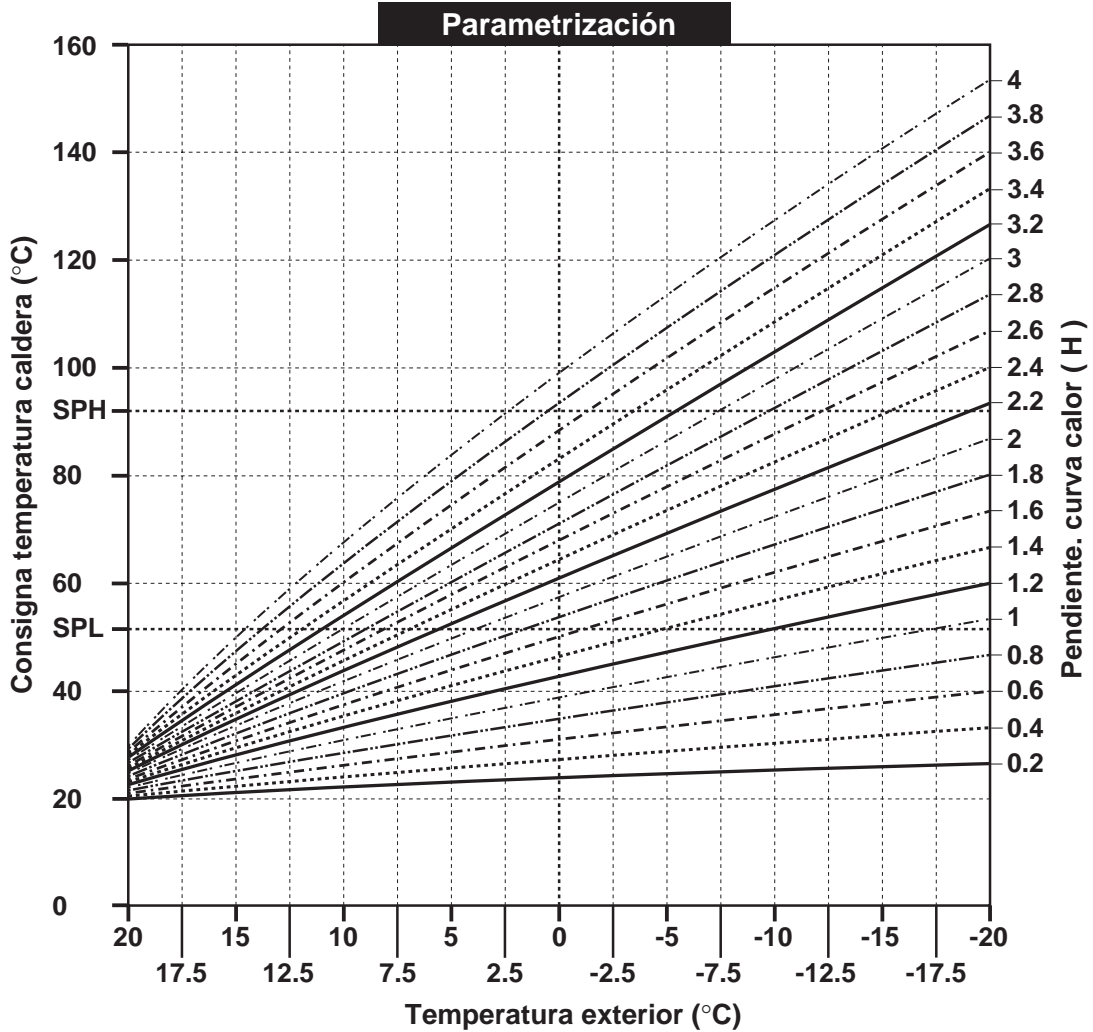
### COMPENSACION EXTERNAS

El regulador RWF40 se puede configurar con el setpoint que depende de la sonda exterior. Para que eso ocurra hay que colocar el regulador como sigue: - Unir la sonda deseada como el esquema eléctrico. - Modificar los parámetros del ordenador. Con sonda exterior hay que colocar el regulador como sigue: - Con el tras **PGM** se puede pasar al nivel de configuración, cuando en el display aparezca el texto C111 (XXXX), se utiliza el botón ▲ hasta que se accede a la segunda cifra (XXXX), con el botón ▼ se pone el tipo de sonda (XX3X). - Aceptar los parámetros pulsando **PGM**, transcurridos 2 segundos, el valor consignado es automáticamente adoptado. - Con el tras **PGM** se puede pasar al nivel de configuración, cuando en el display aparezca el escrito C112 (XXXX), se utiliza el botón ▲ hasta que se accede a la segunda cifra (XXXX), con el botón ▼ se pone el tipo de sonda (XX1X).

- Aceptar los parámetros pulsando **PGM**, transcurridos 2 segundos, el valor consignado es automáticamente adoptado. - Volver al display básico con **EXIT**.

Para el manejo de la curva de calor el regulador se coloca como sigue:

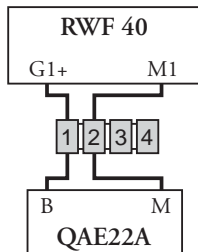
- Con el tras **PGM** se puede pasar al nivel parámetros. - Con el tras **PGM** se puede pasar al siguiente parámetro. - Cuando en el display aparezca el escrito H (pendiente de la curva de calor). - Incrementar o disminuir el valor pulsando ▼ y ▲. - Aceptar los parámetros pulsando **PGM**, transcurridos 2 segundos, el valor consignado es automáticamente adoptado. - Volver al display básico con **EXIT**.



### ESQUEMA DE CONEXION SONDA

**Cod. S721**

Conexión sonda  
QAE2..(sonda pasiva)  
Sonda agua  
Código de configuración  
C111 = 9XXX

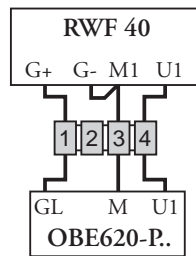


**Cod. S704**

Conexión sonda  
FT-TP/..(sonda pasiva)  
(sonda Degusa)  
Código de configuración  
C111 = 5XXX

**Cod. S731**

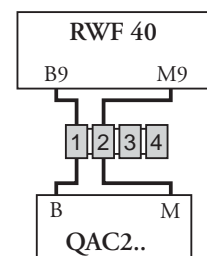
S731/1  
S731/2  
S731/3  
S731/4



Conexión sonda  
QBE620-P..(sonda activo)  
Código de configuración  
C111 = GXXX  
S731/1 - 0...10 bar / 0...1 MPa  
QBE620-P4  
S731/2 - 0...16 bar / 0...1.6 Mpa  
QBE620-P10  
S731/3 - 0...25 bar / 0...2.5 MPa  
QBE620-P25  
S731/4 - 0...40 bar / 0...4 MPa  
QBE620-P40


**Cod. S720/1**

Conexión sonda  
QAC22 (sonda pasiva)  
Código de configuración  
C111 = XX3X  
C112 = XX1X



**CONFIGURACION ENTRADAS C111 - C112**

Entrada analógica 1 (valor real)		Entrada analógica 3 (temperatura exterior)	
Pt1000, 2 hilos, Landis & Staefa IEC 751 FT-TP/...(sonda pasiva)	5	Ninguna función (sonda no activa)	0
Ni1000, 2 hilos, Landis & Staefa QAE2... (sonda pasiva - sonda agua)	9	Sonda exterior Pt 1000, 2 hilos, QAC22 (sonda pasiva)	1
Segnale standard DC 0...10 V QBE620-P... (sonda activa-sonda de presión)	G		


**CONTATTO AUSILIARIO, TIPO DE CONTROLADOR, CONSIGNA "SP1", BLOCCO C112. Configuración parámetros**


Consigna "SP1"	
consigna SP1 puesta de datos con pulsantes	0
consigna SP1 dependiente dalla sonda exterior (configurar )	1

**SEÑALIZACIÓN AVERÍAS / ANOMALIAS  
LOS NUMEROS PARPADEAN EN EL DISPLAY**


- **Comportamiento** - El display de valor real(rojo) muestra «1999» parpadeando. El display de consigna muestra la consigna.
- **Causa** - El valor real no está siendo medido. Por encima o por debajo del rango en entrada analógica 1.( valor real).
- **Solución** - Verificar las conexiones eléctricas para el circuito abierto de la sonda. En caso de avería de la sonda, el regulador no revela el valor real de la grandezza controlada, consigue un apagado automático de seguridad i desactivación de la auto adaptación y la desactivación del funcionamiento manual. El comparador de límite responde a la entrada analógica 1 de acuerdo con la configuración (C113).

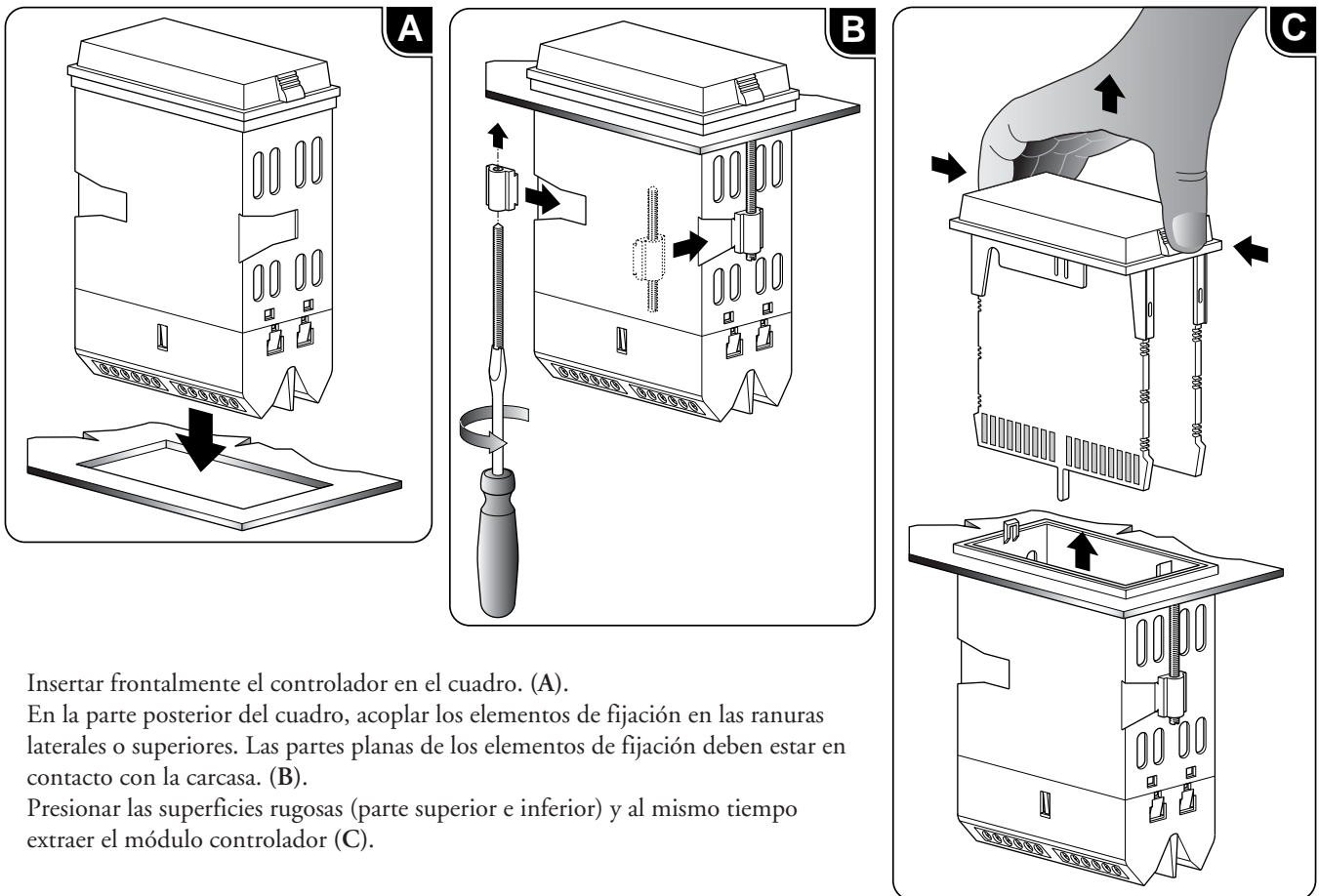


- **Comportamiento** - En caso que se tenga: El display de valor real(rojo) muestra «1999» parpadeando y el display de consigna muestra tA.
- **Causa** - La temperatura exterior no está siendo medida. Por encima o por debajo del rango en entrada analógica 3.( valor real).
- **Solución** - Verificar las conexiones eléctricas de la sonda. En caso de avería de la sonda, el regulador no revela el valor real.



- **Comportamiento** - En caso que se tenga: El display de valor real(rojo) muestra «1999» parpadeando y el display de consigna muestra SP.E
- **Causa** - La consigna externa no está siendo medida. Por encima o por debajo del rango en entrada analógica 2.( valor real).
- **Solución** - Verificar las conexiones eléctricas y la señal de consigna exterior. En caso de avería de la sonda, el regulador no revela el valor real del tamaño controlada, consigue un apagado automático de seguridad, una desactivación del auto adaptamiento y la desactivación del funcionamiento manual.

EN CASO DE NECESIDAD DE SUSTITUCIÓN PROCEDER COMO ESTA INDICADO EN LAS FIGURAS SUBRAYADAS A-B-C



Insertar frontalmente el controlador en el cuadro. (A).

En la parte posterior del cuadro, acoplar los elementos de fijación en las ranuras laterales o superiores. Las partes planas de los elementos de fijación deben estar en contacto con la carcasa. (B).

Presionar las superficies rugosas (parte superior e inferior) y al mismo tiempo extraer el módulo controlador (C).

## MANTENIMIENTO

### CONTROL ANUAL:

El control periódico del quemador (cabeza de combustión, electrodos etc.) tiene que ser efectuado por técnicos autorizados una o dos veces cada año, según la utilización del quemador. Antes de proceder con las operaciones de mantenimiento, es aconsejable comprobar el estado general del quemador actuando de la manera siguiente:

- Desconectar la clavija del quemador de la red. - Cerrar la válvula de cierre del gas. - Sacar la tapa del quemador y limpiar ventilador y conducto de aspiración del aire. - Limpiar la cabeza de combustión y comprobar la posición de los electrodos. - Remontar el todo. - Comprobar la estanqueidad de las uniones del gas. - Comprobar la chimenea. - Arrancar el quemador y comprobar los parámetros de combustión ( $\text{CO}_2 = 9,7\%$  (G 20);  $11,7\%$  (G 30);  $11,7\%$  (G 31);  $\text{CO}$  inferior a 75 ppm).

### Antes de cada intervención comprobar:

- Que hay corriente en la instalación y que el quemador sea conectado.
- Que la presión del gas sea la correcta y la válvula de cierre esté abierta.
- Que los equipos de control estén debidamente conectados.
- Cuando todas estas condiciones se cumplen, arrancar el quemador presionando el botón de bloqueo y comprobar la secuencia de encendido.

### Breve guía de averías:

- El quemador no arranca: comprobar el interruptor de arranque, los termostatos, el motor, la presión del gas, el equipo de control de estanqueidad (si lo hay).
- El quemador efectúa el prebarrido pero se pone en seguridad al final del ciclo: comprobar la presión del aire, el ventilador y el prestatato del aire.
- El quemador efectúa el prebarrido pero no se enciende: comprobar el montaje y la posición de los electrodos, el cable de encendido, el transformador de encendido, el equipo de control llama y las electroválvulas del gas.
- El quemador se enciende pero se pone en seguridad al cumplir del tiempo de seguridad: comprobar que fase y neutro sean conectados correctamente; comprobar posición y conexión de la sonda de ionización; comprobar el equipo de control de llama.
- El quemador se enciende normalmente pero se pone en seguridad después unos minutos de funcionamiento: comprobar el regulador de presión y el filtro del gas; controlar la presión del gas; controlar el valor de ionización (mín. 6  $\mu\text{A}$ ); comprobar los valores de la combustión.



**IMPOSICION DE PARAMETROS**

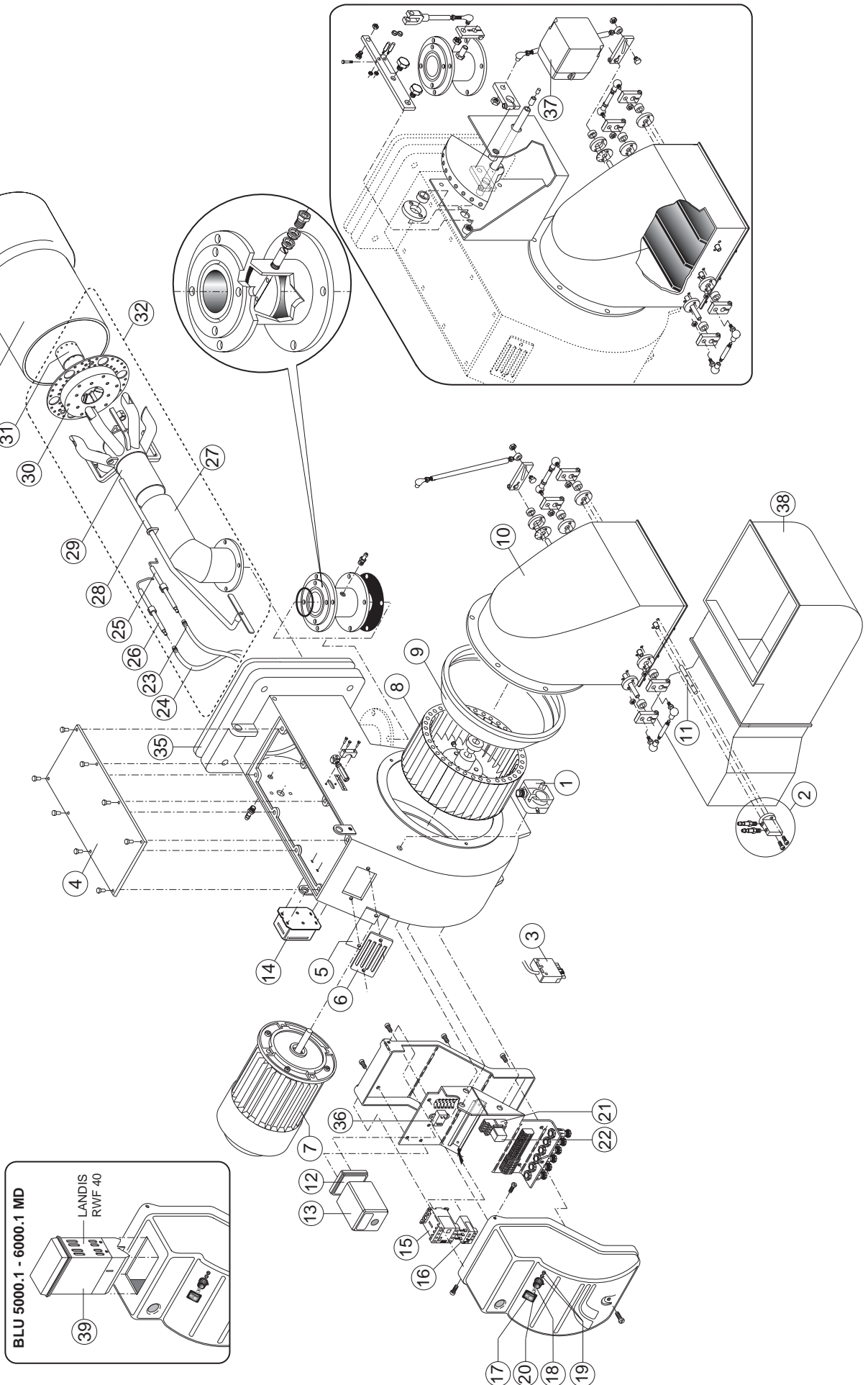
Parametro	Display	Valor impuesto	Valor impuesto	Valor impuesto
		(sonda pasiva) QAE22	(sonda pasiva) FT-TP/1000	(sonda activa) QBE620-P...
Valor limite del contacto auxiliar	AL	0	0	0
Diferencial de conmutación del contacto auxiliar	HYS1	0	0	0
Banda proporcional	Pb.1	8	8	1
Tiempo de la acción derivada	dt	20	20	3
Tiempo de la acción integral	rt	80	80	15
Banda muerta	db	0.5	0.5	0.5
Tiempo de carrera del servocomando (seg.)	tt	25	25	25
Diferencial de accension quemador/II estadio	HYS1	-2	-2	-0.2
Diferencial de apagado del II estadio	HYS2	0	0	0
Diferencial superior de apagado	HYS3	5	5	0.5
Umbral de reacción	q	0	0	0
Pendiente de la curva de calentamiento	H	2	2	2
Desplazamiento paralelo	P	0	0	0

**CONFIGURACION**

Parametro	Display	Valor impuesto						
		(sonda pasiva) QAE22 FT-TP/1000		(sonda activa) QBE620-P...				
				-P4	-P10	-P16	-P25	-P40
Entrada analogico1,2 y 3; conmutacion/alteracion del setpoint	C111	9030	5030	G000	G000	G000	G000	G000
Contacto auxiliar; tipo de regulador; setpoint 1;boque	C112	0010	0010	0010	0010	0010	0010	0010
Dirección; cifra decimal/unidad de medida; señal para fuera de escala	C113	0110	0110	0110	0110	0110	0110	0110
Dirección escala de entrada analogica 1 (valor min. sonda)	SCL	0	0	0	0	0	0	0
Final escala de entrada analogica1 (valor max. sonda)	SCH	100	100	4	10	16	25	40
Dirección escala de ingreso analogico 2 (valore min. sonda)	SCL2	0	0	0	0	0	0	0
Final de escala de ingreso analogico2 (valor max. sonda)	SCH2	0	0	0	0	0	0	0
Limite inferior setpoint	SPL	60	60	0	0	0	0	0
Limite superior setpoint	SPH	88	88	4	10	16	25	40
Corrección del valor real entrada analogica 1	OFF1	0	0	0	0	0	0	0
Corrección del valor real entrada analogica 2	OFF2	0	0	0	0	0	0	0
Corrección del valor real entrada analogica 3	OFF3	0	0	0	0	0	0	0
Constante de tiempo del filtro digital, entrada analogica 1	dF1	1	1	0	0	0	0	0



BLU 5000.1 - 6000.1 PR / MD



N°	DESCRIZIONE	BLU 5000.1PR codice	BLU 6000.1 PR codice
1	PRESSOSTATO ARIA DUNGS LGW10 A2P	Q120	Q120
2	GRUPPO PRESE ARIA	GRPA100	GRPA100
3	SPINA WIELAND 6 poli	E226	E226
4	COPERCHIO	BFC09252/038	BFC09252/038
5	VETRINO	BFC02004	BFC02004
6	CORNICE OBLO	BFC02006	BFC02006
7	MOTORE 11 k W	M176/1	-
	15 k W	-	M170/3
8	VENTOLA 360 x 135	BFV10305/001	-
	380 x 135	-	BFV10306/001
9	CONVOGLIATORE	BFC08255	BFC08255
10	CASSETTO	GRCA380	GRCA380
11	TUBO PER CASSETTO	BFS02208/201	BFS02208/201
12	ZOCCOLO LANDIS	A401	A401
13	APPARECCHIATURA LANDIS LFL1.622	A113	A113
14	TRASFORMATORE COFI 820 PM	T106/4	T106/4
15	CONTATTORE BF40.00	R616	R616
16	RELÉ TERMICO Lovato RF95 20-33 A	R510/7	R510/7
17	INTERRUTTORE DI LAVORO cod.40100I1509	R1020	R1020
18	COMMUTATORE	R1020/5	R1020/5
19	LAMPADA Elettrospring EL/N-SC4	E1510	E1510
20	PORTAFUSIBILE FUSIT FH-B528	E802/2	E802/2
21	ZOCCOLO RELÉ Finder 5532	R905	R905
22	RELÉ FINDER Finder 5532	R711	R711
23	CAVO ACCENSIONE TC		
	TL	BFE01402/5	BFE01402/5
24	CAVO RIVELAZIONE TC		
	TL	E1102/28	E1102/28
25	ELETTRODO ACCENSIONE	BFE01057/1	BFE01057/1
26	ELETTRODO RIVELAZIONE	BFE01057/2	BFE01057/2
27	TUBO SUPPORTO TESTA TC	BFT14015/101	BFT14015/101
	TL	BFT14015/201	BFT14015/201
28	ASTA REGOLAZIONE TESTA TC	BFA08021/101	BFA08021/101
	TL	BFA08021/201	BFA08021/201
29	TESTA DI COMBUSTIONE	BFT14016/001	BFT14016/001
30	DISCO ANTERIORE	BFD03020	BFD03020
31	NASELLO	BFT12113/3	BFT12113/3
32	GRUPPO TESTA TC		
	TL		
34	BOCCAGLIO TC	BFB07022/103	BFB07022/103
	TL	BFB07022/203	BFB07022/203
35	FLANGIA ISOMART	BFG04052/1	BFG04052/1
36	FILTRO ANTIDISTURBO	S132/4	S132/4
37	MOTORIDUTTORE SQM50.481A2	M212/91	M212/91
38	SILENZIATORE	GRSIL07	GRSIL07
<i>Solo per i bruciatori modulanti :</i>		<b>Blu 5000.1 MD</b>	<b>Blu 6000.1 MD</b>
39	CENTRALINA MODULANTE LANDIS RWF 40	E1215	E1215

TC = TESTA CORTA TL = TESTA LUNGA

N° DESCRIPTION		Modulair P 5000.1 BLU PR 5000.1 code	Modulair P 6000.1 BLU PR 6000.1 code
1 - AIR PRESSURE SWITCH	DUNGS LGW10 A2P	Q120	Q120
2 - AIR INTAKE SET		GRPA100	GRPA100
3 - PLUG WIELAND	6 pin	E226	E226
4 - COVER		BFC09252/038	BFC09252/038
5 - GLASS		BFC02004	BFC02004
6 - PEED WINDOM FRAME		BFC02006	BFC02006
7 - MOTOR	11 k W	M176/1	-
	15 k W	-	M170/3
8 - FAN	360 x 135	BFV10305/001	-
	380 x 135	-	BFV10306/001
9 - AIR CONVEYOR		BFC08255	BFC08255
10 - AIR INTAKE		GRCA380	GRCA380
11 - AIR INTAKE PIPE		BFS02208/201	BFS02208/201
12 - CONTROL BOX BASE	LANDIS	A401	A401
13 - CONTROL BOX	LANDIS LFL1.622	A113	A113
14 - IGNITION TRANSFORMER	COFI 820 PM	T106/4	T106/4
15 - REMOTE CONTROL SWITCH	BF40.00	R616	R616
16 - MOTOR THERMAL RELAY	Lovato RF95 20-33 A	R510/7	R510/7
17 - MAIN SWITCH	cod.40100I1509	R1020	R1020
18 - MANUAL / AUTOMATIC SELECTOR		R1020/5	R1020/5
19 - LAMP	Elettrospring EL/N-SC4	E1510	E1510
20 - FUSE SUPPORT	FUSIT FH-B528	E802/2	E802/2
21 - RELAY BASE	Finder 5532	R905	R905
22 - RELAY	Finder 5532	R711	R711
23 - IGNITION CABLE	TC		
	TL	BFE01402/5	BFE01402/5
24 - IONIZATION CABLE	TC		
	TL	E1102/28	E1102/28
25 - IGNITION ELECTRODE		BFE01057/1	BFE01057/1
26 - IONIZATION PROBE		BFE01057/2	BFE01057/2
27 - PIPE	TC	BFT14015/101	BFT14015/101
	TL	BFT14015/201	BFT14015/201
28 - ROD	TC	BFA08021/101	BFA08021/101
	TL	BFA08021/201	BFA08021/201
29 - FIRING HEAD		BFT14016/001	BFT14016/001
30 - FRONT DISC		BFD03020	BFD03020
31 - FRONT PIPE		BFT12113/3	BFT12113/3
32 - INNER ASSEMBLY	TC		
	TL		
34 - BLAST TUBE	TC	BFB07022/103	BFB07022/103
	TL	BFB07022/203	BFB07022/203
35 - GASKET		BFG04052/1	BFG04052/1
36 - ANTIJAMMING FILTER		S132/4	S132/4
37 - AIR DAMPER MOTOR	SQM50.481A2	M212/91	M212/91
38 - SILENCER		GRSIL07	GRSIL07
<i>Only Modulating gas burners:</i>		Modulair P 5000.1	Modulair P 6000.1
39 - MODULATING UNIT	LANDIS RWF 40	E1215	E1215

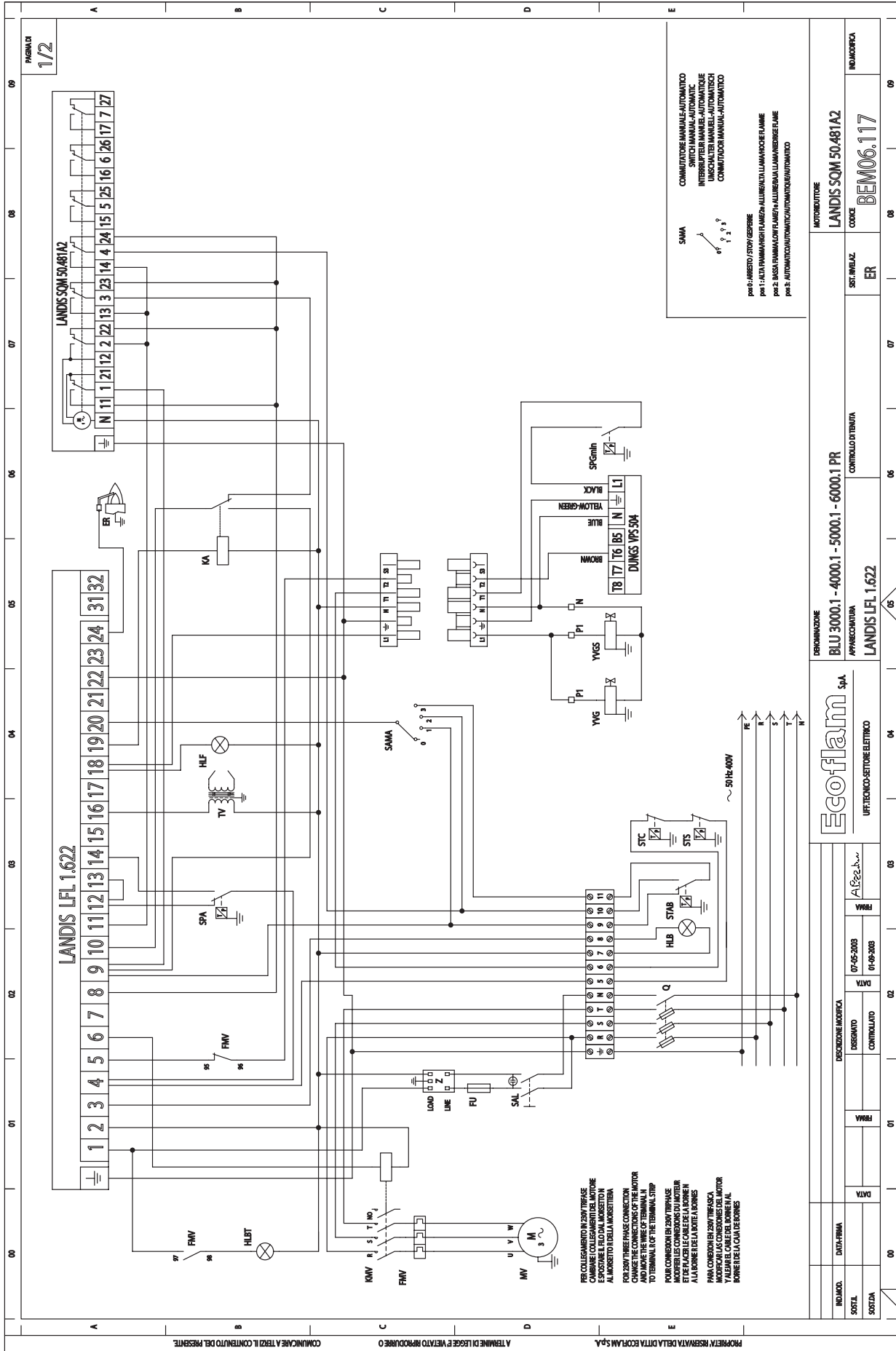
TC = SHORT HEAD TL = LONG HEAD

N°	DESIGNATION	BLU 5000.1 PR code	BLU 6000.1 PR code
1	PRESSOSTAT AIR DUNGS LGW10 A2P	Q120	Q120
2	SET DE PRISES D'AIR	GRPA100	GRPA100
3	FICHE FEMELE WIELAND 6	E226	E226
4	COUVERCLE DU BRULEUR	BFC09252/038	BFC09252/038
5	HUBLLOT	BFC02004	BFC02004
6	PROTECTION HULBOT	BFC02006	BFC02006
7	MOTEUR 11 k W	M176/1	-
	15 k W	-	M170/3
8	VENTILATEUR 360 x 135	BFV10305/001	-
	380 x 135	-	BFV10306/001
9	CONVOYEUR D'AIR	BFC08255	BFC08255
10	BOITE D'AIR	GRCA380	GRCA380
11	TUYAU PRISE D'AIR	BFS02208/201	BFS02208/201
12	SOCLE LANDIS	A401	A401
13	COFFRET DE SECURITE LANDIS LFL1.622	A113	A113
14	TRASFORMATEUR D'ALLUMAGE COFI 820 PM	T106/4	T106/4
15	TELERUPTEUR BF40.00	R616	R616
16	RELAIS THERMIQUE Lovato RF95 20-33 A	R510/7	R510/7
17	INTERRUPTEUR DE TRAVAIL cod.40100I1509	R1020	R1020
18	SELECTOR	R1020/5	R1020/5
19	LAMPE Elettrospring EL/N-SC4	E1510	E1510
20	PORTE FUSIBLE FUSIT FH-B528	E802/2	E802/2
21	SOCLE RELAIS Finder 5532	R905	R905
22	RELAIS Finder 5532	R711	R711
23	CABLE D'ALLUMAGE TC		
	TL	BFE01402/5	BFE01402/5
24	CABLE D'IONISATION TC		
	TL	E1102/28	E1102/28
25	ELECTRODE D'ALLUMAGE	BFE01057/1	BFE01057/1
26	SONDE D'IONISATION	BFE01057/2	BFE01057/2
27	TUYAU TC	BFT14015/101	BFT14015/101
	TL	BFT14015/201	BFT14015/201
28	SUPPORT TC	BFA08021/101	BFA08021/101
	TL	BFA08021/201	BFA08021/201
29	TETE DE COMBUSTION	BFT14016/001	BFT14016/001
30	DISQUE ANTERIEUR	BFD03020	BFD03020
31	TUYAU ANTERIEUR	BFT12113/3	BFT12113/3
32	GROUPE TETE DE COMBUSTION TC		
	TL		
34	GUEULARD TC	BFB07022/103	BFB07022/103
	TL	BFB07022/203	BFB07022/203
35	BRIDE ISOMART	BFG04052/1	BFG04052/1
36	FILTRE ANTIPARASITES	S132/4	S132/4
37	MOTOREDUCTEUR SQM50.481A2	M212/91	M212/91
38	SILENCIEUX	GRSIL07	GRSIL07
<b>Seulement pour bruleurs Modulants :</b>		<b>Blu 5000.1 MD</b>	<b>Blu 6000.1 MD</b>
39	CENTRALINA MODULANTE LANDIS RWF 40	E1215	E1215

TC = TETE COURTE TL = TETE LONGUE

N° DESCRIPCION		BLU 5000.1 PR código	BLU 6000.1 PR código
1 - PRESÓSTATO AIRE	DUNGS LGW10 A2P	Q120	Q120
2 - COJUNTO TOMAS DE AIRE		GRPA100	GRPA100
3 - ESPIA WIELAND	6	E226	E226
4 - TAPA		BFC09252/038	BFC09252/038
5 - VIDRIOSO		BFC02004	BFC02004
6 - SOPORTE VIDRIOSO		BFC02006	BFC02006
7 - MOTOR	11 k W	M176/1	-
	15 k W	-	M170/3
8 - VENTILADOR	360 x 135	BFV10305/001	-
	380 x 135	-	BFV10306/001
9 - CONDUCTO DE AIRE		BFC08255	BFC08255
10 - REJILLA DE PROTECCION		GRCA380	GRCA380
11 - TUBO PARA REJILLA DE PROTECCION		BFS02208/201	BFS02208/201
12 - BASE DEL EQUIPO	LANDIS	A401	A401
13 - EQUIPO CONTROL LLAMA	LANDIS LFL1.622	A113	A113
14 - TRANSFORMADOR	COFI 820 PM	T106/4	T106/4
15 - EMPALME MOTOR VENTILADOR	BF40.00	R616	R616
16 - TERMICO	Lovato RF95 20-33 A	R510/7	R510/7
17 - INTERRUPTOR DE LINEA	cod.40100I1509	R1020	R1020
18 - CONMUTADOR		R1020/5	R1020/5
19 - ESPIA	Elettrospring EL/N-SC4	E1510	E1510
20 - PORTA FUSIBLE	FUSIT FH-B528	E802/2	E802/2
21 - BASE DEL RELÉ	Finder 5532	R905	R905
22 - RELÉ	Finder 5532	R711	R711
23 - CABLE DE ENCENDIDO	TC		
	TL	BFE01402/5	BFE01402/5
24 - CABLE DE CONTROL LLAMA	TC		
	TL	E1102/28	E1102/28
25 - ELECTRODO DE ENCENDIDO		BFE01057/1	BFE01057/1
26 - ELECTRODO DE CONTROL LLAMA		BFE01057/2	BFE01057/2
27 - TUBO	TC	BFT14015/101	BFT14015/101
	TL	BFT14015/201	BFT14015/201
28 - SOPORTE CABEZA DE COMBUSTION	TC	BFA08021/101	BFA08021/101
	TL	BFA08021/201	BFA08021/201
29 - CABEZA DE COMBUSTION		BFT14016/001	BFT14016/001
30 - DISCO ANTERIOR		BFD03020	BFD03020
31 - TUBO ANTERIOR		BFT12113/3	BFT12113/3
32 - GRUPO CABEZA DE COMBUSTION	TC		
	TL		
34 - TUBO LLAMA	TC	BFB07022/103	BFB07022/103
	TL	BFB07022/203	BFB07022/203
35 - JUNTA ISOMART		BFG04052/1	BFG04052/1
36 - FILTRO DE PROTECCION ANTIDISTURBIO		S132/4	S132/4
37 - MOTORREDUCTOR	SQM50.481A2	M212/91	M212/91
38 - SILENCIADOR		GRSIL07	GRSIL07
<i>Solo per i bruciatori modulanti :</i>		Blu 5000.1 MD	Blu 6000.1 MD
39 - CENTRALINA MODULANTE	LANDIS RWF 40	E1215	E1215

TC = CABEZA CORTA TL = CABEZA LARGA



**SMA**

COMMITTORE MANUALE-AUTOMATICO  
 MANUELSCHALTER  
 INTERSCHALTER MANUEL-AUTOMATISCH  
 UMSCHALTER MANUEL-AUTOMATISCH  
 COMMITTOUR MANUEL-AUTOMATICO

part 1: ARRESTO / STOP / STOPPE  
 part 2: ALLEN PUNTA / POINT / PUNTA / ALLEREN / POINT / ALLEN  
 part 3: AUTOMATICO / AUTOMATISCH / AUTOMATICO / AUTOMATISCH

PAGINA 1/2

LANDIS LFL 1.622

LANDIS SOM 50.481A2

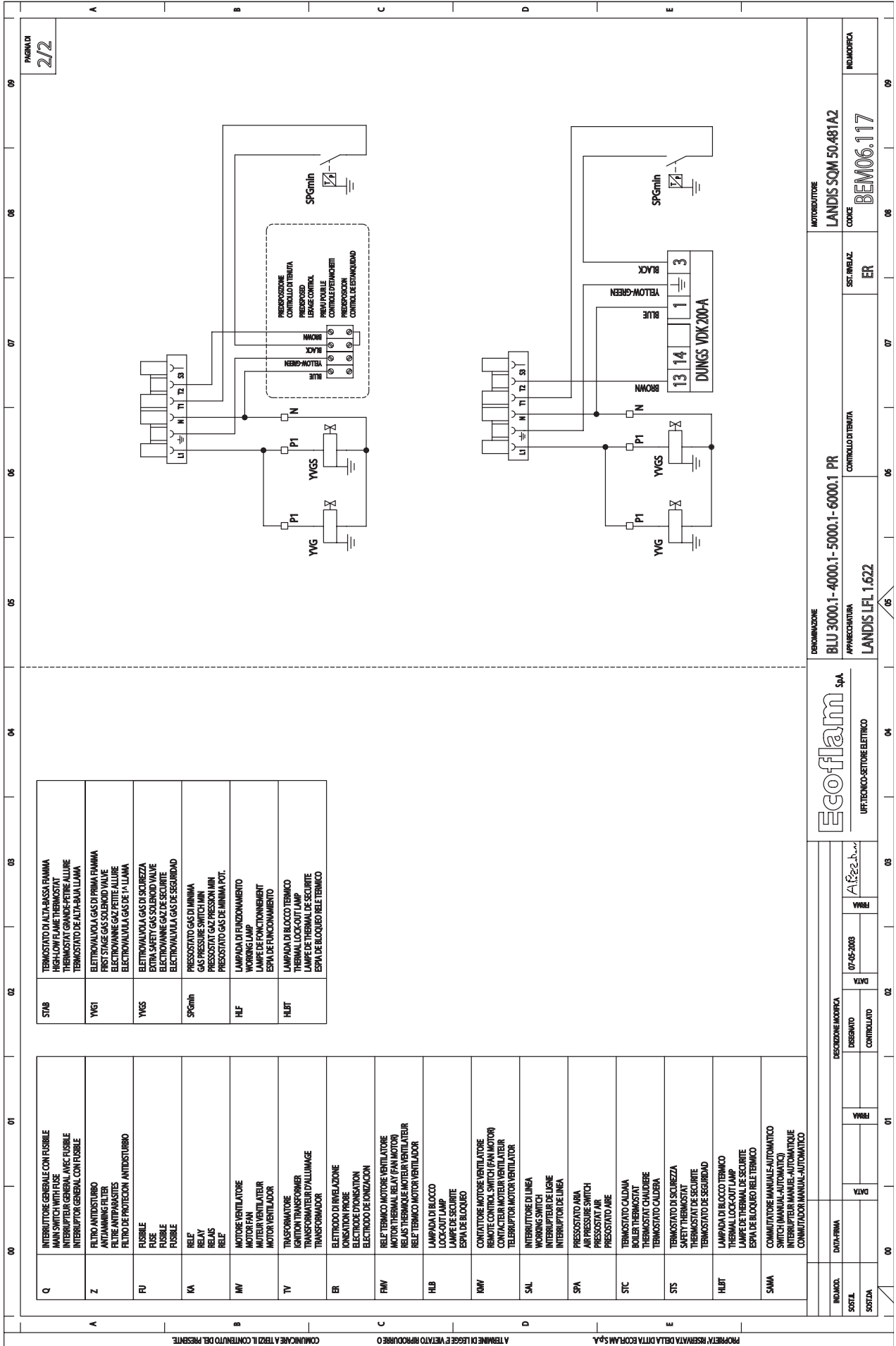
PER COLLEGAMENTO IN 230V TRIFASE  
 CHANGER COLLEGAMENTO DEL MOTORE  
 EN 60959-1 (TRIFASE) / MOTOR  
 AL ARRESTO IN TUTTA LA GAMMA DI  
 POTENZE

FOR 230V TRIFASE CONNECTION  
 CHANGER CONNECTION OF MOTOR  
 EN 60959-1 (3 PHASE)  
 AT STOP IN THE ENTIRE RANGE OF  
 POWER

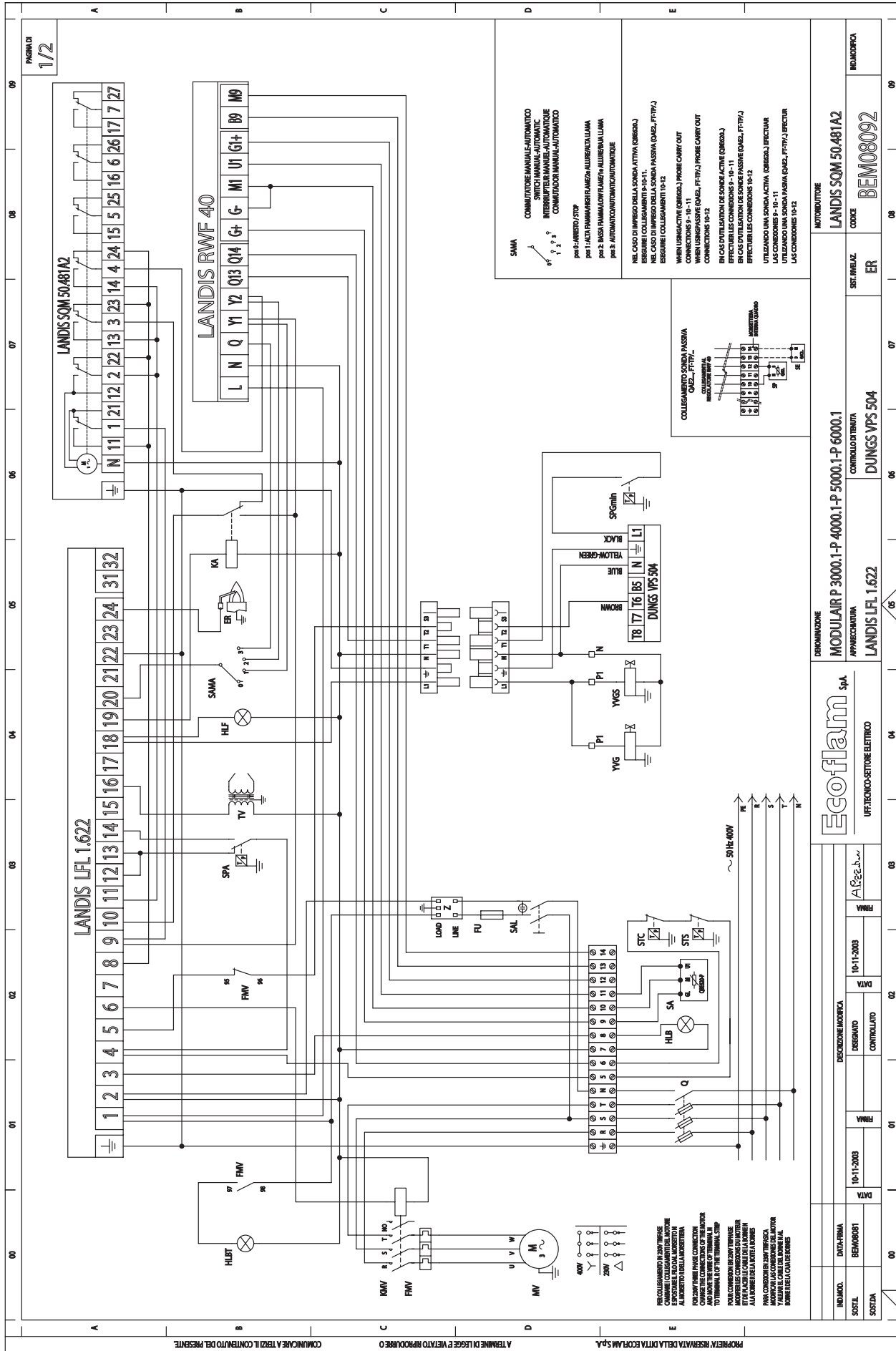
POUR COLONNAGE EN 230V TRIFASE  
 MODIFIER LES CONNEXIONS DU MOTEUR  
 ET DE FAÇON LE CÂBLE DE LA BORNE N  
 À LA BORNE DE LA DÔTE À DROITES

PARA CONEXION EN 230V TRIFASE  
 MODIFICAR LAS CONEXIONES DEL MOTOR  
 Y DE MANERA EL CABLE DE LA BORNE N  
 A LA BORNE DE LA DERECHAS

IND. MOD. DATA-FIRMA		DESCRIZIONE MODIFICA	
SOSTA	07-05-2003	DISegnATO	ALP22
SOSTA	01-09-2003	CONTROLLATO	ALP22
IND. MOD. DATA-FIRMA		DESCRIZIONE	
SOSTA	07-05-2003	DISegnATO	ALP22
SOSTA	01-09-2003	CONTROLLATO	ALP22
IND. MOD. DATA-FIRMA		DESCRIZIONE	
SOSTA	07-05-2003	DISegnATO	ALP22
SOSTA	01-09-2003	CONTROLLATO	ALP22
IND. MOD. DATA-FIRMA		DESCRIZIONE	
SOSTA	07-05-2003	DISegnATO	ALP22
SOSTA	01-09-2003	CONTROLLATO	ALP22







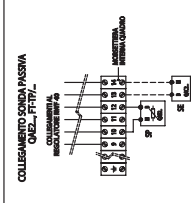
**SAMA**  
 COMMANDEUR MANUEL-AUTOMATICO  
 SWITCH MANUAL-AUTOMATIC  
 INTERRUPTOR MANUAL-AUTOMATICO  
 COMANDADOR MANUAL-AUTOMATICO

PAR 1: ARRESTO / STOP  
 PAR 1: ALTA FUMMARE / FUMERA ALIURENATA LLAMA  
 PAR 2: BASSA FUMMARE / FUMERA ALIURENATA LLAMA  
 PAR 3: AUTOMATO / AUTOMATIQUE

NEI CASI DI IMPUGNO DELLA SONDA ATTIVA (ERRORE) ESEGUIRE I COLLEGAMENTI 9-10-11.  
 NEL CASO DI IMPUGNO DELLA SONDA PASSIVA (ERRORE, FTTFA) ESEGUIRE I COLLEGAMENTI 10-12.

WHEN USING ACTIVE (ERRORE) PROBE CARRY OUT CONNECTIONS 9-10-11.  
 IN CASE OF UTILIZATION OF PASSIVE PROBE (ERRORE, FTTFA) EFFECTUATE THE CONNECTIONS 10-12.

UTILIZANDO UNA SONDA ATTIVA (ERRORE) ESECUITUR LAS CONEXIONES 9-10-11.  
 UTILIZANDO UNA SONDA PASIVA (ERRORE, FTTFA) ESECUITUR LAS CONEXIONES 10-12.



PROPRIETA' RISERVATA DELLA DITTA ECOFLAM S.P.A.

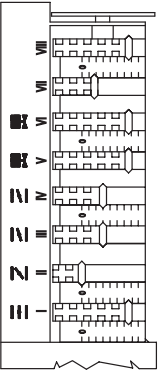
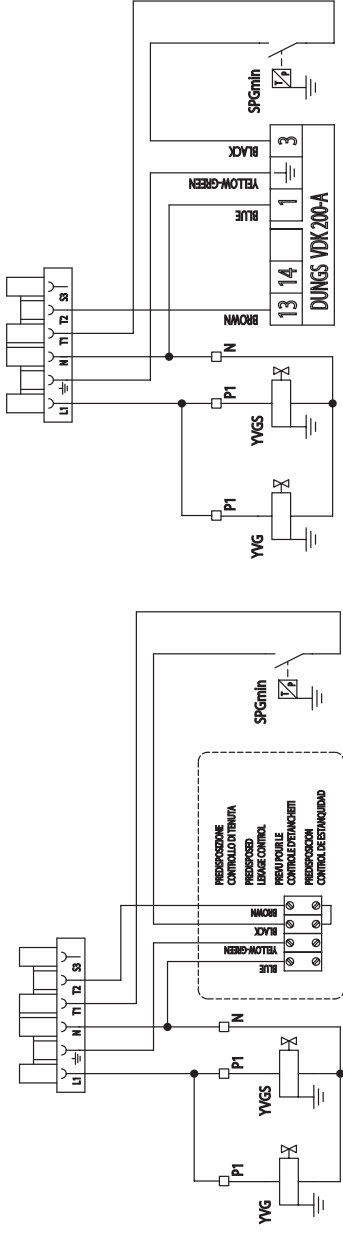
ATTENZIONE DI LEGGE E VIETATO RIPRODURRE O

COMUNICARE A TERZI IL CONTENUTO DEL PRESENTE

IND. MOD.	DATA FIRMA	DESCRIZIONE MODIFICA	DATA	IND. MOD. DATA	DESCRIZIONE MODIFICA	DATA
SIST.	BEAM0901	DESIGNATO	10-11-2003	SIST. SOST. PREL. AZ.	ER	10-11-2003
SOCIETA'	FINMA	CONTROLLATO	VERI	IND. MOD. DATA	DESCRIZIONE MODIFICA	DATA
				BEAM0902	BEAM0902	

DERIVAZIONE  
 MODULAIR P 3000.1-P 4000.1-P 5000.1-P 6000.1  
 CONTROLLO DI TEMPERATURA  
 APPARECCHIATURA  
 LANDIS LFL 1.622  
 DUNGS VPS 504

MOTORE  
 LANDIS SOM 50.481A2  
 CODICE  
 BEAM0902

00	INTERUTTORE GENERALE CON FUSIBILE MAIN SWITCH WITH FUSE INTERRUPTEUR GENERAL AVEC FUSIBLE INTERRUPTOR GENERAL CONT FUSIBLE		TERMOSTATO CALDAIA BOILER THERMOSTAT THERMOSTAT CHAUFFERE THERMOSTAT CALDERA	01	02	03	04	05	06	07	08	09		
A	Z	ER	FU	MV	SA	SP	SE	TV	FMV	HLB	HLF	HMV	SAL	SPA
B														
C	<p>(I)-(I): CAMMIA DI REGOLAZIONE ARIA ALTA FIANMA                  (I)-(I): CAMMIA DI REGOLAZIONE ARIA CHIUSURA TOTALE                  (II)-(II): CAMMIA DI REGOLAZIONE ARIA FIANMA DI ACCENSIONE                  (III)-(III): CAMMIA REGOLAZIONE ARIA BASSA FIANMA                  (IV)-(IV): CAMMIA NON UTILIZZATA                  (V)-(V): CAMMIA NON UTILIZZATA                  (VI)-(VI): CAMMIA NON UTILIZZATA                  (VII)-(VII): CAMMIA NON UTILIZZATA</p>													
D														
E	<p><b>Q</b> DATA-FIRMA <b>DATA-FIRMA</b> <b>DATA</b> <b>FIRMA</b>                  DESCRIZIONE INQORCIA <b>DESCRIZIONE INQORCIA</b> <b>DATA</b> <b>FIRMA</b>                  DESIGNATO <b>DESIGNATO</b> <b>DATA</b> <b>FIRMA</b>                  CONTROLLATO <b>CONTROLLATO</b> <b>DATA</b> <b>FIRMA</b></p> <p><b>IND.MCQ.</b> <b>SOSTL.</b> <b>SOSTZA</b> <b>IND.MCQFA</b>                  DESCRIZIONE APPRECHENOMIA <b>DESCRIZIONE</b> <b>APPRECHENOMIA</b> <b>INDICAZIONE</b>                  MODULARIP 3000.1-P 4000.1-P 5000.1-P 6000.1 <b>MODULATORE</b>                  LANDIS FL1.622 <b>LANDIS SQM 50.481A2</b>                  DUNGS VPS 504 <b>DUNGS VPS 504</b>                  ER <b>ER</b>                  BEM08092 <b>BEM08092</b></p>													





 **Ecoflam**

● Ecoflam S.p.A. si riserva il diritto di apportare ai propri prodotti, senza alcun preavviso, tutte quelle modifiche che riterrà utili e/o necessarie, al fine di migliorarne la qualità, senza pregiudicarne le caratteristiche principali.

● Ecoflam S.p.A. reserves the right to make, without any prior notice, all those modifications which it deems useful and/or necessary, in order to improve the quality of its products, without affecting their main features.

● Ecoflam S.p.A. se r serve le droit d apporter ses produits, sans aucun avis pr alable, tous ces modifications qu elle jug ra utiles et/ou n cessaires pour en am liorer la qualit , sans en pr juger leurs caract ristiques principales

● Ecoflam S.p.A. se reserva el derecho de aportar a sus productos, sin previo aviso, todas aquellas modificaciones que considere oportunas para mejorar su calidad, sin perjudicar sus características principales.

**Ecoflam S.p.A.**

via Roma, 64 - 31023 RESANA (TV) - Italy - tel. 0423/715345 r.a.

telex 0423-715444 (Italy 480009 - Export 480873, 715538).

<http://www.ecoflam.it> - e-mail: [ecoflam@ecoflam.it](mailto:ecoflam@ecoflam.it)