



Bluette 107.24



La nuova gamma di caldaie Bluette è espressamente realizzata per il riscaldamento e la produzione di acqua calda sanitaria per le abitazioni monofamiliari sia nel caso di nuovi impianti, di rifacimenti o semplice sostituzione.

Bluette si caratterizza per le ridottissime emissioni inquinanti.

Il bruciatore, a modulazione continua, e l'elettronica di caldaia, che gestisce il circolatore a giri variabili, ottimizzano la combustione e garantiscono il massimo comfort acustico.

La scheda di caldaia a microprocessore gestisce tutte le funzioni di controllo della caldaia ed è dotata di un' interfaccia utente con display a cristalli liquidi retroilluminato, caratterizzata da comandi semplici e funzionali.

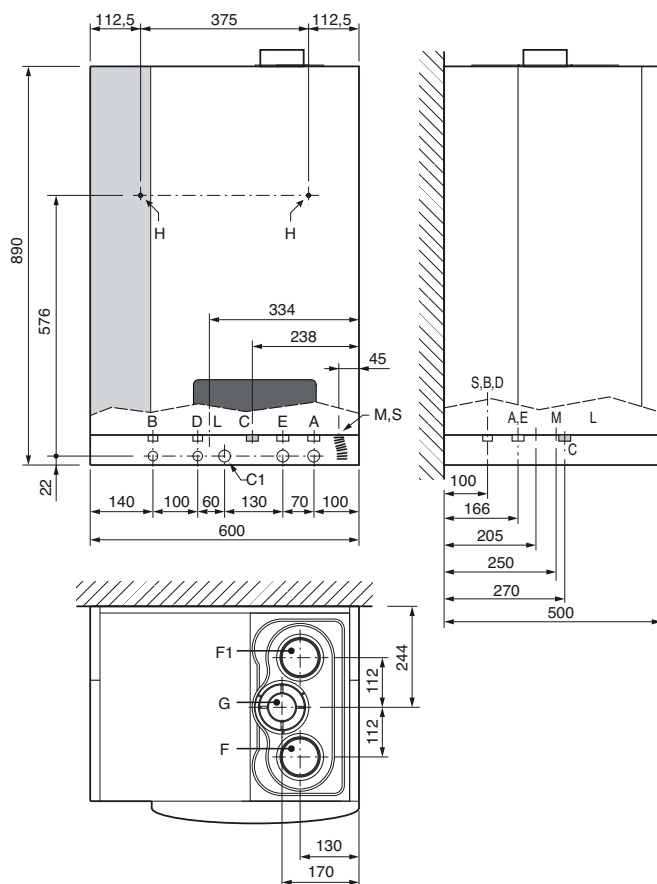
La caldaia gestisce un circuito diretto ed un circuito miscelato (tramite modulo clip-in opzionale) con compensazione climatica e con programmi orari settimanali indipendenti. la sonda esterna è di serie.

La gamma si compone di modelli solo riscaldamento, combinati istantanei e con produzione sanitaria sia con bollitore da 60 litri che con accumulo da 105 litri in acciaio inox.

Plus di prodotto

- Scambiatore in alluminio ad alta efficienza e resistenza alla corrosione
- Bruciatore premiscelato modulante a basse emissioni inquinanti (NOx classe 5 secondo norma EN483)
- Classe di efficienza energetica a quattro stelle ★★★★★ secondo la Direttiva Europea 92/42/CEE
- Funzionamento climatico con sonda esterna a corredo
- Kit idraulico di installazione a corredo
- Display ampio alfanumerico con autodiagnostica e visualizzazione delle informazioni principali dell'impianto
- Elevata prevalenza residua del circolatore per garantire la massima flessibilità impiantistica

DISEGNI DIMENSIONALI - BLUETTE 104.24



Bluette 107.24 CPA

- A - Mandata riscaldamento 3/4"
- B - Uscita acqua calda sanit. 1/2"
- C - ingresso gas 3/4"
- C1 - attacco gas a muro 3/4"
- D - Ingresso acqua fredda san. 1/2"
- E - Ritorno riscaldamento 3/4"
- F/F1 - Pretranciato per condotto aspirazione aria ø80mm
- G - Collare per condotto aria/fumi concentrico ø60/100mm
- H - Fori per montaggio piastra a parete ø10mm
- L - Scarico valvola di sicurezza sanitaria 1/2"
- M - Scarico valvola di sicurezza impianto 1/2"
- S - Scarico condensa ø25mm

Dimensioni mod. CPR, SP/A, CPA Colonna, vedere Bluette 107.30

DATI TECNICI - BLUETTE 107.24		CPR	SP/A	CPA	CPA colonna
Potenza termica massima Qmax (80°/60°C)	kW	23,4	23,4	23,4	23,4
Potenza termica minima Qmin (80°/60°C) metano / GPL (G31)	kW	6,9 / 7,7	6,9 / 7,7	6,9 / 7,7	6,9 / 7,7
Potenza termica massima (50°/30°C)	kW	24,7	24,7	24,7	24,7
Potenza termica minima (50°/30°C) metano / GPL (G31)	kW	7,7 / 8,5	7,7 / 8,5	7,7 / 8,5	7,7 / 8,5
Portata termica massima (riscaldamento)	kW	24	24	24	24
Portata termica massima (sanitario)	kW	27	24	24	24
Portata termica minima - metano / GPL (G31)	kW	7,2 / 8	7,2 / 8	7,2 / 8	7,2 / 8
Rendimento utile a Q= Qmax (80°/60°C)	%	97,5	97,5	97,5	97,5
Rendimento utile a Q= Qmax (50°/30°C)	%	102,9	102,9	102,9	102,9
Rendimento utile a Q= 30%Qmax (Tmedia=50°C)	%	107	107	107	107
Rendimento utile a Q= Qmin (80°/60°C)	%	95,8	95,8	95,8	95,8
Rendimento utile a Q= Qmin (50°/30°C)	%	106,9	106,9	106,9	106,9
Perdite al camino con bruciatore in funzione	%	2,1	2,1	2,1	2,1
Perdite al camino con bruciatore spento	%	<0,1	<0,1	<0,1	<0,1
Perdite al mantello	%	0,4	0,4	0,4	0,4
Temperatura fumi	°C	71	71	71	71
%CO2 nei fumi secchi - metano / GPL (G31)	% vol	9,8 / 11,5	9,8 / 11,5	9,8 / 11,5	9,8 / 11,5
Classe di emissione NOx (EN 483)	Cl.	5	5	5	5
Rendimento di combustione	%	97,9	97,9	97,9	97,9
Portata di massa fumi a potenza nominale	kg/h	37,4	37,4	37,4	37,4
Prevalenza residua evacuazione fumi	Pa	90	90	90	90
Consumo gas metano / GPL (G31) alla portata termica max (15°C, 1013 mbar)	m3/h	2,85 / 1,10	2,54 / 0,98	2,54 / 0,98	2,54 / 0,98
Produzione max di acqua di condensa	l/h	2,1	2,1	2,1	2,1
Contenuto d'acqua	l	1,8	1,8	1,8	1,8
Preval. disponibile (dT=20°C)	kPa	30	30	30	30
Press. max di esercizio	bar	3	3	3	3
Volume vaso di espansione caldaia	l	7	7	7	8
Press. di precarica vaso di espansione caldaia	bar	1	1	1	1
Press. nominale gas metano G20 / GPL (G31)	mbar	20 / 37	20 / 37	20 / 37	20 / 37
Temperatura max riscaldamento	°C	90	90	90	90
Temperatura min riscaldamento	°C	20	20	20	20
Capacita' bollitore	l	-	-	105	60
Portata specifica acqua sanitaria (ΔT=30°C)	l/min	12,5	-	18,7 *	15,1 *
Pressione max circuito sanitario	bar	8	-	8	8
Capacita' vaso di espansione sanitario	l	-	-	4	3
Pressione di precarica vaso di espansione sanitario	bar	-	-	3,5	3,5
Prelievo min acqua sanitaria	l/min	2,3	-	-	-
Temperatura max sanitario	°C	62	-	65	65
Temperatura min. sanitario	°C	36	-	10	10
Alimentazione elettrica	V/Hz	230/50	230/50	230/50	230/50
Potenza elettrica max assorbita	W	110	110	110	110
Grado di protezione elettrica		IPX4D	IPX4D	IPX4D	IPX4D
Peso	kg	52	50,2	111	73
Rumorosità a 1m a potenza nominale	dB(A)	42,4	42,4	42,4	42,4
Categoria degl'apparecchio		II 2H 3B/P	II 2H 3B/P	II 2H 3B/P	II 2H 3B/P
Tipo di apparecchio		B23, C13, C33, C43, C53, C83			
Certificato CE n.		0085BN0529			

* - Quantita' d'acqua raccolta in 10 minuti con Δt = 30°C e temperatura acqua calda sanitaria 65°C

CODICI E PREZZI - BLUETTE 107.24		CPR	SP/A	CPA	CPA colonna
Bluette 107.24 metano	Codice	3123774	3123775	3123776	3123777
Bluette 107.24 GPL	Codice	3123778	3123779	3123780	3123781

ACCESSORI - BLUETTE 107.24

Vedere da pag. 12