



# Blumax

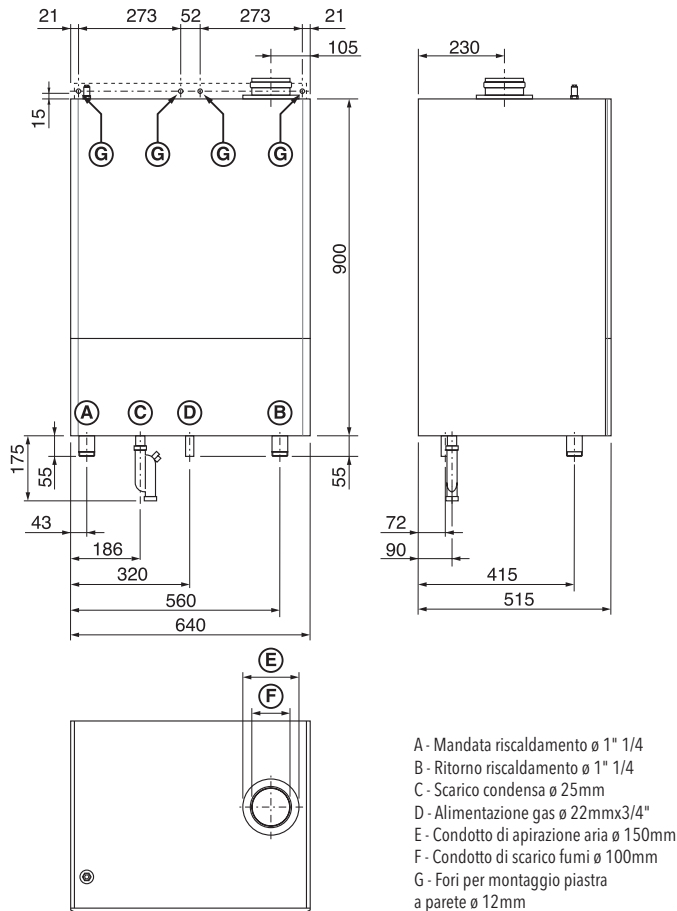


Gruppi termici murali a gas a condensazione dotati di corpo in lega di alluminio silicio a basso contenuto d'acqua e ridotte perdite di carico lato acqua. Il bruciatore modulante di gas premiscelato a basse emissioni inquinanti garantisce basse emissioni inquinanti e sonore. Sono predisposti elettricamente per il collegamento del circolatore e del circolatore per il carico del bollitore ad accumulato. Possono funzionare in compensazione climatica con l'inserimento della sonda di rilevamento della temperatura esterna (opzionale).

**Plus di prodotto**

- Elevati rendimenti (4 stelle con rif. Direttiva Rendimenti 92/42/CEE.)
- Bruciatore Premix a basse emissioni inquinanti (Classe 5 con rif. EN483)
- Funzione antigelo e antibloccaggio pompa impianto (pompa non a corredo del modulo)
- Silenziosità di funzionamento

DISEGNI DIMENSIONALI - BLUMAX



- A - Mandata riscaldamento  $\varnothing$  1" 1/4
- B - Ritorno riscaldamento  $\varnothing$  1" 1/4
- C - Scarico condensa  $\varnothing$  25mm
- D - Alimentazione gas  $\varnothing$  22mmx3/4"
- E - Condotto di aspirazione aria  $\varnothing$  150mm
- F - Condotto di scarico fumi  $\varnothing$  100mm
- G - Fori per montaggio piastra a parete  $\varnothing$  12mm

DATI TECNICI - BLUMAX		45	60	80
Potenza termica (80°/60°C) nom	kW	43,7	58,9	78,2
Potenza termica (80°/60°C) min	kW	12,6	12,6	19,5
Portata termica nom	kW	45,0	60,0	80,0
Portata termica min	kW	13,0	13,0	20,0
Rendimento alla potenza nominale 80°/60°C	%	97,0	98,1	97,7
Rendimento alla potenza nominale 50°/30°C	%	104,2	103,9	103,4
Rendimento alla potenza nominale 40°/30°C	%	106,4	105,7	104,7
Rendimento alla potenza minima 80°/60°C	%	96,7	96,7	97,5
Rendimento alla potenza minima 50°/30°C	%	107,3	107,3	106,8
Rendimento alla potenza minima 40°/30°C	%	108,4	108,4	-
Temperatura massima di esercizio dell'acqua	°C	90	90	90
Temperatura massima fumi al carico nominale (80°/60°C)	°C	61	65	64
Portata di massa dei fumi al carico nominale	kg/h	77	102	121
Prevalenza residua evacuazione fumi	Pa	100	140	150
Pressione massima di esercizio riscaldamento	bar	4	4	4
Contenuto acqua caldaia	l	8	8	10
Portata nominale gas metano (G20)	m <sup>3</sup> st/h	4,67	6,23	8,46
Portata nominale gas GPL (rif. gas butano, G30)	m <sup>3</sup> st/h	1,38	1,84	2,48
Portata nominale gas GPL (rif. gas propano, G31)	m <sup>3</sup> st/h	1,83	2,44	3,27
Perdita di carico circuito acqua ( $\Delta t = 10^\circ\text{C}$ )	mbar	70	180	270
Emissioni NOx (RAL UZ 61)	ppm	<26	<26	<60
Classe di emissioni	NOx	5	5	5
CO2 alla portata termica max metano (G20)	% vol	8,9 ± 0,2	8,9 ± 0,2	9,1 ± 0,2
butano (G30)	% vol	11,6 ± 0,3	11,6 ± 0,3	11,6 ± 0,3
propano (G31)	% vol	10,6 ± 0,3	10,6 ± 0,3	10,6 ± 0,3
Assorbimento elettrico	W	51	84	120
Peso gruppo a vuoto	kg	87	88	102
Alimentazione elettrica nominale	~V/Hz	230/50		
Diametro condotto fumi	mm	100		
Diametro attacco condotto fumaria	mm	100/150		
Pressione di alimentazione	gas metano (G20)	20		
Pressione di alimentazione	butano (G30)	30		
Pressione di alimentazione	propano (G31)	30		
Categoria dell'apparecchio		II 2H 3B/P		
Tipo di apparecchio		B23, B 33, C13x, C33x, C43x, C53x, C63x, C83x		
Grado di protezione		IP40		

CODICI E PREZZI - BLUMAX		45	60	80
Blumax metano (*)	Codice	3120257	3120259	3120260
	Prezzo €			

Moduli predisposti per funzionamento gas metano. Nel caso di utilizzo di GPL deve essere eseguita l'apposita taratura (consultare la documentazione tecnica a corredo del modulo).