

Ecoflam



LIGHT OIL
GASOLIO



GAS
GAS



HEAVY OIL
OLIO DENSO



DUAL FUEL
MISTI



INDUSTRIAL
INDUSTRIALI

BURNERS
BRUCIATORI



Ecoflam

Ecoflam





Ecoflam was established in 1973 in Castelfranco Veneto, near Venice in the North East of Italy. The engineers that set up Ecoflam started the company business with the aim of building heating equipments that respect the ecology, allow energy saving and improve quality of life. For more than thirty years Ecoflam has continued to develop all its products with constant dedication and determination addressing Technological Research, Ecology, Energy Saving, and Safety.

Ecoflam group is today structured with specific divisions which propose a full range of products in the heating and air conditioning fields.

Ecoflam Heating Division, which develops burners, thermal units and High Tech complete heating systems for domestic, commercial and industrial installations.

Ecoflam Air Conditioning Division, which offers a wide range of equipment from split systems and fan coils to water chillers and air treatment units, all of them built to cutting edge criteria. Alongside these two main divisions,

Ecoflam runs other two vital operations:

Ecoflam Green: (Group Research Ecoflam for Energy)

It is here, in our specialized laboratories, that the innovative systems, which the company uses to create a steady stream of new products, are designed and subjected to severe testing. Ecoflam Industriale, from its headquarters in Reggio Emilia in Italy, deals with everything regarding the production of high capacity machines. It proposes and designs solutions for the needs of industry in general, been dual block burners and air duct burner systems.

The burners

From advanced research, positive solutions for every type of requirement and fuel Ecoflam burners guarantee high efficiency and reliable operation with significant energy savings with power ranging from 20 kW to 12.000 kW in mono block version and up to 15.000 kW in dual block version. These features - so important in today's world - are joined by extreme ease of installation and maintenance for all models.

The exceptional reliability of these burners derives from a design focused on operating safety, from a careful selection of the best components and suppliers available on the market and from scrupulous controls throughout the manufacturing process and in the final testing of all our production.

Ecoflam nasce nel 1973 a Castelfranco Veneto, vicino a Venezia, nel cuore del Nord Est dell'Italia.

Gli ingegneri che fondarono Ecoflam iniziarono il loro business con l'intenzione di costruire bruciatori caratterizzati da consumi contenuti e basse emissioni inquinanti in grado di migliorare la qualità della vita nel pieno rispetto dell'ecologia.

Da oltre trenta anni Ecoflam ha continuato a sviluppare tutti i prodotti con costante dedizione e determinazione rivolgendo particolare attenzione alla ricerca tecnologica, all'ecologia, al risparmio energetico e alla sicurezza.

Il gruppo Ecoflam oggi è organizzato in aree operative specifiche che propongono una gamma completa di prodotti per il riscaldamento e per il condizionamento.

La Divisione Caldo, che sviluppa bruciatori, gruppi termici, e sistemi "High Tech" completi per il riscaldamento per uso domestico, commerciale e industriale.

La Divisione Clima, che offre un'ampia gamma di climatizzatori e ventilconvettori fino ai refrigeratori e alle unità trattamento aria, realizzati secondo criteri di avanguardia. A fianco di queste due divisioni Ecoflam sono attive altre due divisioni:

Ecoflam Green: (Gruppo Ricerca Ecoflam Energia) è qui, nei suoi laboratori specialistici, che vengono progettati e severamente collaudati gli innovativi sistemi dei quali l'azienda si avvale per creare prodotti sempre nuovi.

Ecoflam Industriale, che dalla sede di Reggio Emilia, propone progetti e soluzioni per i fabbisogni dell'industria in genere, dai bruciatori a testa separata ai bruciatori in vena d'aria.

I bruciatori

Dalla ricerca più avanzata soluzioni concrete per ogni tipo di esigenza e combustibile

I bruciatori Ecoflam garantiscono un'alta efficienza e affidabilità di funzionamento ed un notevole risparmio energetico con una gamma che va dai 12 ai 12.000 kW di potenza in versione mono block e fino ai 15.000 kW in versione dual block

A queste caratteristiche, così importanti al giorno d'oggi, si unisce un'estrema facilità di installazione e manutenzione per tutti i modelli.

La grande affidabilità di questi bruciatori deriva da una progettazione focalizzata sulla sicurezza di funzionamento, da una accurata selezione dei migliori componenti presenti sul mercato e da una serie di scrupolosi controlli intermedi e collaudi finali.

BRUCIATORI SERIE ECOJET, MAX, MINOR E MAIOR LIGHT OIL BURNERS - BRUCIATORI DI GASOLIO

The light oil burner series are the result of intense research in the field of gas oil combustion, aimed at reducing pollutant emission and increasing efficiency, silent running and reliability. They excel in stable, clean combustion, and silent, flexible operation which overcomes high combustion-chamber back pressure.

Le serie di bruciatori di gasolio sono il risultato di un'intensa ricerca nel campo delle combustioni a gasolio per ridurre le emissioni inquinanti ed aumentare il valore di efficienza, silenziosità ed affidabilità. Si contraddistinguono per combustione stabile e pulita, silenziosità ed una elasticità di funzionamento che consente di vincere elevate contropressioni in camera di combustione.

BRUCIATORI SERIE AZUR - BLU GAS BURNERS / BRUCIATORI DI GAS

These gas burners feature a combustion head which works with a constant mixture: combustion is always complete and therefore completely ecological. The low-flame on the BLU series improves seasonal thermal efficiency thanks to the possibility operate at low-flame, at lower flue gas temperatures.

The MODULANTING version includes a power modular controlled by a PID-regulated (proportional, integral and derivative) digital control board which acts on both the air damper and the gas valve, according to a pre-set ratio.

Sono bruciatori ad aria soffiata a gas, la cui testa di combustione lavora in miscelazione costante: la combustione avviene sempre in maniera completa e quindi altamente ecologica. Sulla serie BLU la bassa fiamma consente di migliorare il rendimento termico grazie alle possibilità di funzionamento a regime ridotto, e temperature fumi più basse.

Nella versione MODULANTE è inserita la modulazione della potenza, gestita da una centralina digitale a comportamento PID Modulair (proporzionale, integrale e derivativo) che lavora sulla serranda aria e la valvola gas secondo un rapporto prestabilito.

BRUCIATORI SERIE OILFLAM HEAVY OIL BURNERS / BRUCIATORI DI OLIO COMBUSTIBILE

These burners have been specially designed for rational, ecological use of fuel oils, whether in a fluid form or dense and desulphurized. They are pre-engineered for water-emulsion (with Aquamatic power pack) operation and ensure combustion which is both efficient and clean. Their main features include: high-efficiency combustion head, hydraulic circuit equipped with automatic fuel cut-off at burner shutdown, flanged heating elements with dual-function precision thermostat and motorized air damper with automatic closing.

Questi bruciatori sono frutto di una progettazione mirata all'impiego razionale ed ecologico degli oli combustibili sia fluidi che di tipo denso e desolfurato. Risultano predisposti per il funzionamento ad emulsione con acqua (con centralina Aquamatic) e consentono combustioni molto efficienti oltre che pulite. Caratteristiche principali sono: testa di combustione ad alto rendimento, circuito idraulico dotato di intercettazione automatica del combustibile all'arresto del bruciatore, gruppo di resistenze flangiate con termostato di precisione a doppia funzione, serranda aria motorizzata con chiusura automatica.

BRUCIATORI SERIE DUAL - MULTICALOR - MULTIFLAM DUAL FUEL BURNERS / BRUCIATORI MISTI

These burners (gas/gas oil or gas/fuel oil) are equipped with a double motor for the fan and fuel pump, as well as a motor-air damper. They are designed for alternating operation: with gas or fuel, by cutting out the relevant circuits, running on manual or automatic mode. The automatic switching system can be triggered by gas pressure, or by a timer.

A funzionamento multicombustibile (gas/gasolio o gas/olio combustibile), questi bruciatori ad aria soffiata sono provvisti di doppio motore per il ventilatore e per la pompa combustibile, e di serranda aria motorizzata. Il funzionamento è di tipo alternativo: con il gas o con l'altro combustibile previsto, con esclusione dei relativi circuiti, secondo il criterio manuale oppure quello automatico. L'apparecchiatura di commutazione automatica è comandata dalla pressione del gas, o da un programmatore a tempo.

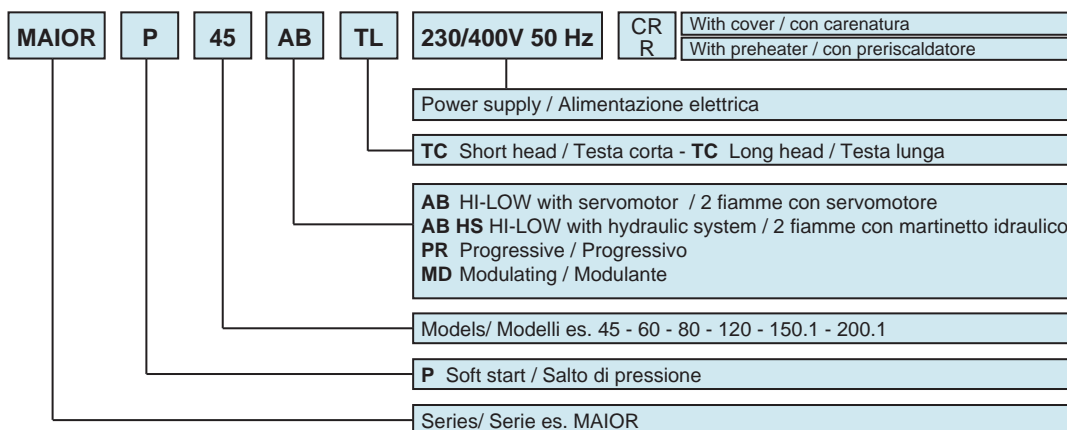
LIGHT OIL BURNERS / BRUCIATORI DI GASOLIO		ОДНОСТУПЕНЧАТЫЕ	Пламенный старт ОДНОСТУПЕНЧАТЫЕ	двухступенчатые	С пламенным переходом на 2-ю ступень	С МОДУЛИРУЮЩЕЙ МОЩНОСТИ	СТРАНИЦА
Minor	1.1	•					6
Ecojet	3, 5	•					8
Max	4, 8, 12	•					10
	15, 20, 30,	•					12
	P15, P25		P	AB			14
Minor	20.1, 30.1	•					16
Maior	P10, P15, P25, P35		P	AB			18
	P45, 60, 80, 120, P150.1, P200.1			AB	PR	MD	20
	P300.1, 400.1, 500.1, 600.1			AB	PR	MD	22
	P700.1, 800.1, 1000.1, 1200.1				PR	MD	24

GAS BURNERS / BRUCIATORI DI GAS							
Azur	0-30, 40, 60	•					26
Blu	120, 170, 250, 350	•	P	PAB			28
	500, 700		P				30
	500, 700, 1000, 1200, 1400			PAB	PR	MD	30
	1700.1, 2000.1			PAB	PR	MD	32
	3000.1, 4000.1, 5000.1, 6000.1				PR	MD	34
	7.000.1, 8.000.1, 10.000.1, 12.000.1				PR	MD	36

OIL BURNERS / BRUCIATORI DI OLIO							
Oilflam	20.1, 30.1	•					38
	50.1, 80.1, 120.1, 170.1, 200.1			AB	PR	MD	40
	300.1, 400.1, 500.1, 600.1			AB	PR	MD	42
	700.1, 800.1, 1000.1, 1200.1				PR	MD	44

DUAL FUEL BURNERS / BRUCIATORI MISTI							
Dual	1, 2, 3, 4	•					46
	3P, 4P, 5P		P				46
Multicalor	45, 70, 100, 120, 140			AB	PR	MD	48
	170.1, 200.1			AB	PR	MD	50
	300.1, 400.1			AB	PR	MD	52
	500.1, 600.1				PR	MD	54
	700.1, 800.1, 1000.1, 1200.1				PR	MD	56
Multiflam	50, 70, 120, 170.1, 200.1			AB	PR	MD	58
	300.1, 400.1, 500.1, 600.1			AB	PR	MD	60
	700.1, 800.1, 1000.1, 1200.1				PR	MD	62

INDUSTRIAL BURNERS / BRUCIATORI INDUSTRIALI							
T/TR	10, 25, 40, 60, 80, 120				•	•	64
VD				•	•	•	66
VD.C				•	•	•	66



MODELS / MODELLI

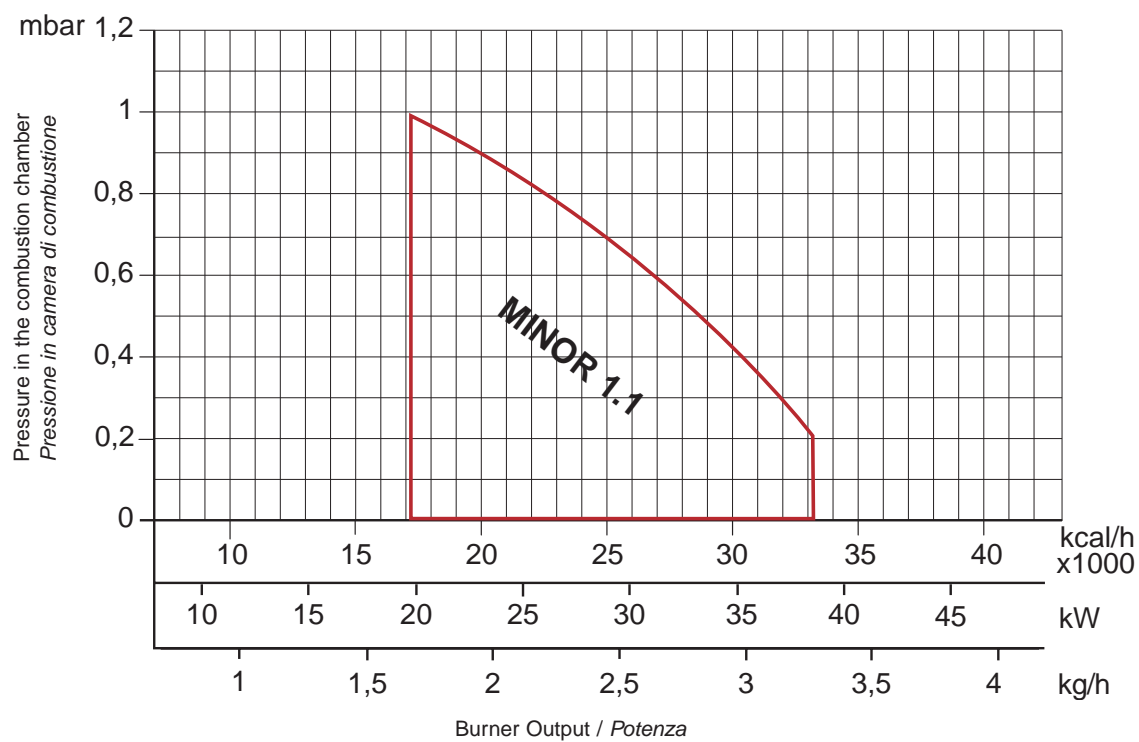
1.1

Operation / Funzionamento :

ON - OFF/ 1 regime di fiamma



WORKING FIELDS / CAMPI DI LAVORO



TECHNICAL DATA / DATI TECNICI

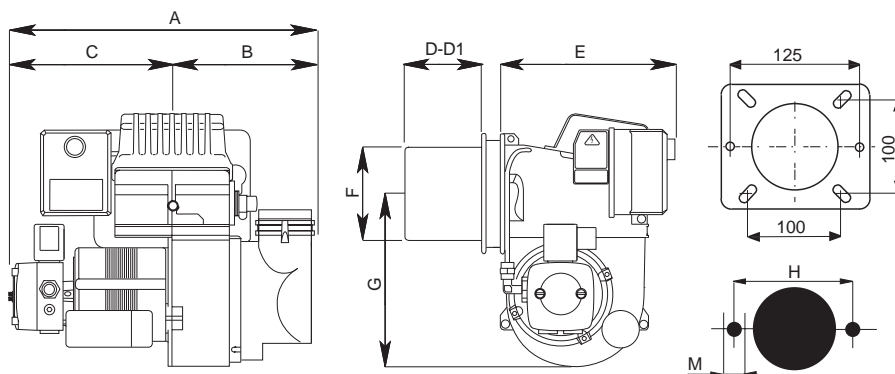
MINOR		1.1	
Output max	<i>Portata termica max</i>	kW	39
		kcal/h	33.000
Output min	<i>Portata termica min</i>	kW	20
		kcal/h	17.000
Max flow rate	<i>Portata gasolio max</i>	kg/h	3,3
Min flow rate	<i>Portata gasolio min</i>	kg/h	1,7
Power supply 50 Hz	<i>Tensione di alimentaz. 50 Hz</i>	V	230
Motor	<i>Potenza motore</i>	W	75
Operation	<i>Funzionamento</i>	ON-OFF / 1 regime di fiamma	
Fuel : Light oil	<i>Combustibile: gasolio</i>	kcal/kg	10.200 max. visc 1,5°E a 20°C

DETAILS / PARTICOLARI



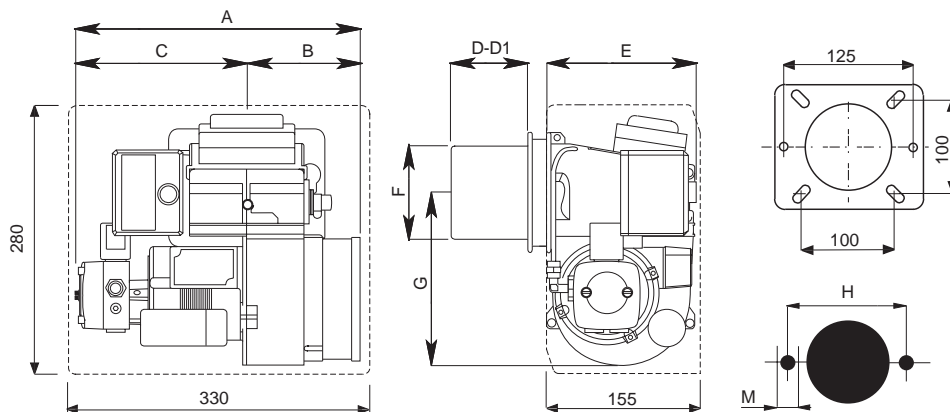
OVERALL DIMENSIONS / DIMENSIONI

MINOR 1.1



	1.1	1.1 CR
A	311	285
B	149	123
C	162	162
D	75	75
D1	121	121
E	165	155
F	89	89
G	160	160
H	125	125
M	M8	M8

MINOR 1.1 CR



D = short head / testa corta
D1 = long head / testa lunga
Dimension (mm) / Dimensioni (mm)
CR= with cover / con carenatura
R = with preheater / con preriscaldatore

MODELS / MODELLI

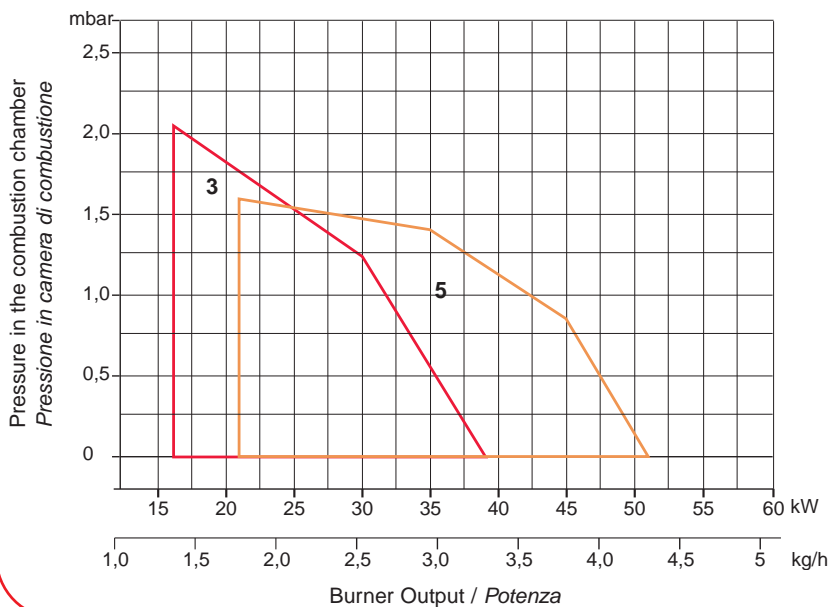
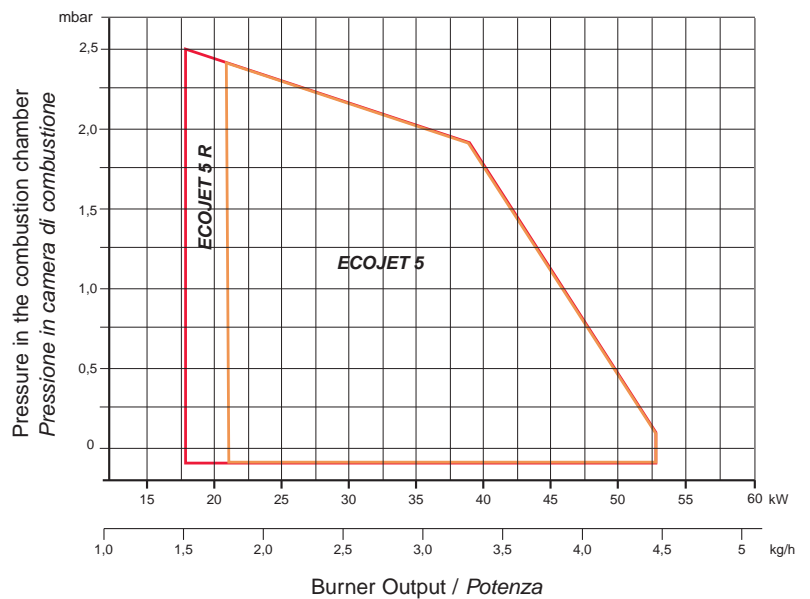
3, 5

Operation / Funzionamento :

ON - OFF/ 1 regime di fiamma



WORKING FIELDS / CAMPI DI LAVORO



TECHNICAL DATA / DATI TECNICI

ECOJET			3	5	5R
Output max	<i>Potenza nominale max</i>	kW	39	58	58
		kcal/h	33600	50000	50000
Output min	<i>Potenza nominale min</i>	kW	16.6	21.3	17.8
		kcal/h	14300	18300	15300
Max flow rate	<i>Portata gasolio max</i>	kg/h	3,3	5	5
Min flow rate	<i>Portata gasolio min</i>	kg/h	1,4	1,5	1,5
Power supply 50 Hz	<i>Tensione di alimentazione 50 Hz</i>	V	230	230	230
Motor	<i>Motore elettrico</i>	W	75	75	75
Operation	<i>Funzionamento</i>		ON-OFF / 1 regime di fiamma		
Fuel: light oil	<i>Combustibile: gasolio</i>	kcal/kg	10.200 max visc. 1,5 °E a 20 °C		

DETAILS / PARTICOLARI

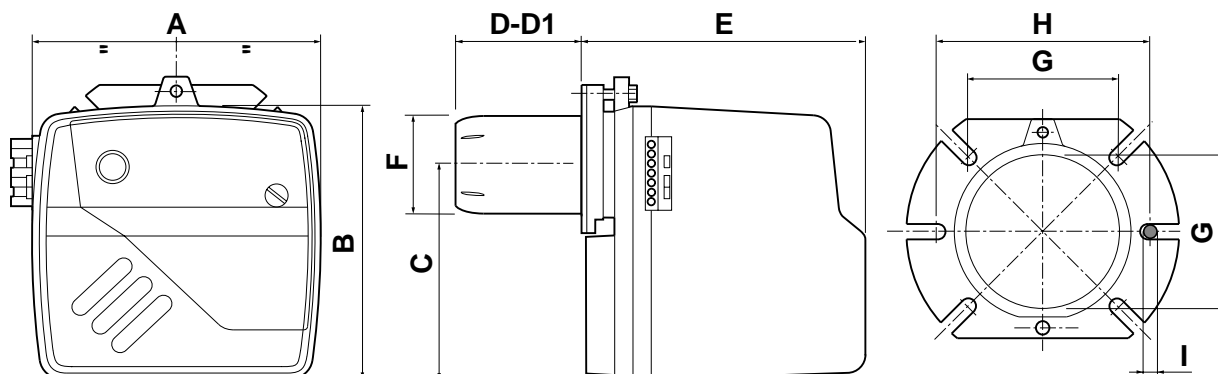


OVERALL DIMENSIONS / DIMENSIONI

	3	5	5R
A	250	250	250
B	240	240	240
C	185	185	185
D	69	69	69
D1	126	126	126
E	250	250	250
F	90	90	90
G	100	100	100
H	135	135	135
I	M8	M8	M8

R = with preheater / con preriscaldatore
Dimension (mm) / Dimensioni (mm)

ECOJET 3, 5



Max



MODELS / MODELLI

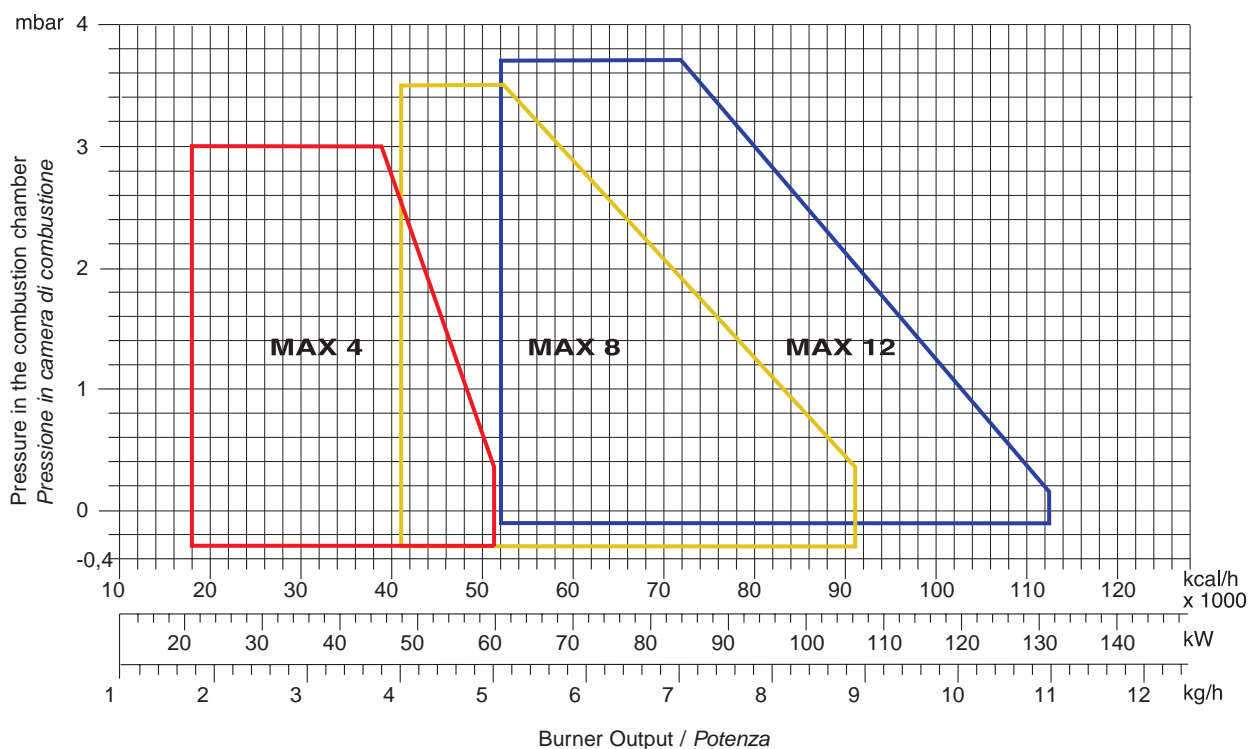
4, 8, 12

Operation / Funzionamento :

ON - OFF / 1 regime di fiamma



WORKING FIELDS / CAMPI DI LAVORO



TECHNICAL DATA / DATI TECNICI

MAX			4	8	12
Thermal power max	<i>Portata termica max</i>	kcal/h	51.000	90.780	112.200
		kW	59	105	130
Thermal power min	<i>Portata termica min</i>	kcal/h	17.340	40.800	52.000
		kW	20	47	60
Max flow rate	<i>Portata max gasolio</i>	kg/h	5	8,9	11
Min flow rate	<i>Portata min gasolio</i>	kg/h	1,7	4	5,1
Power supply 50 Hz	<i>Alimentazione elettr. 50 Hz</i>	V	230	230	230
Motor	<i>Motore</i>	W	75	100	130
Operation	<i>Funzionamento</i>		ON-OFF / 1 regime di fiamma		
Fuel : Light oil	<i>Combustibile: gasolio</i>	kcal/kg	10.200 max. visc 1,5°E a 20°C		

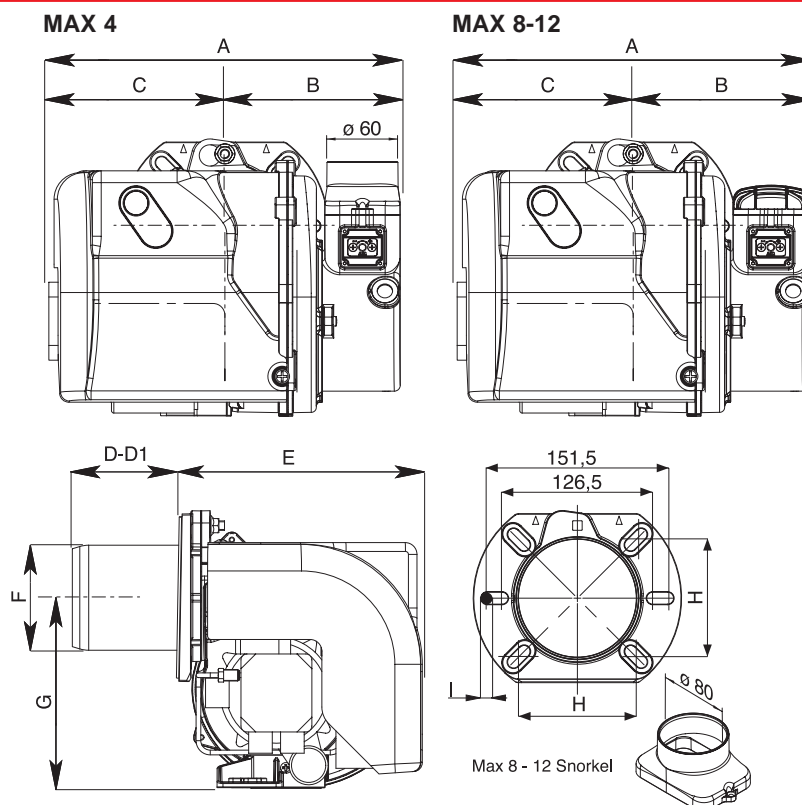
DETAILS / PARTICOLARI



OVERALL DIMENSIONS / DIMENSIONI

	4	8	12
A	297	303	317
B	148	148	148
C	149	155	169
D	91	91	80
D1	148	148	137
E	204	204	204
F	89	89	98
G	160	160	160
H	100	100	100
I	M8	M8	M8

D = short head / testa corta
 D1 = long head / testa lunga
 Dimension (mm) / Dimensioni (mm)
 R = with preheater / con preriscaldatore



Max



MODELS / MODELLI

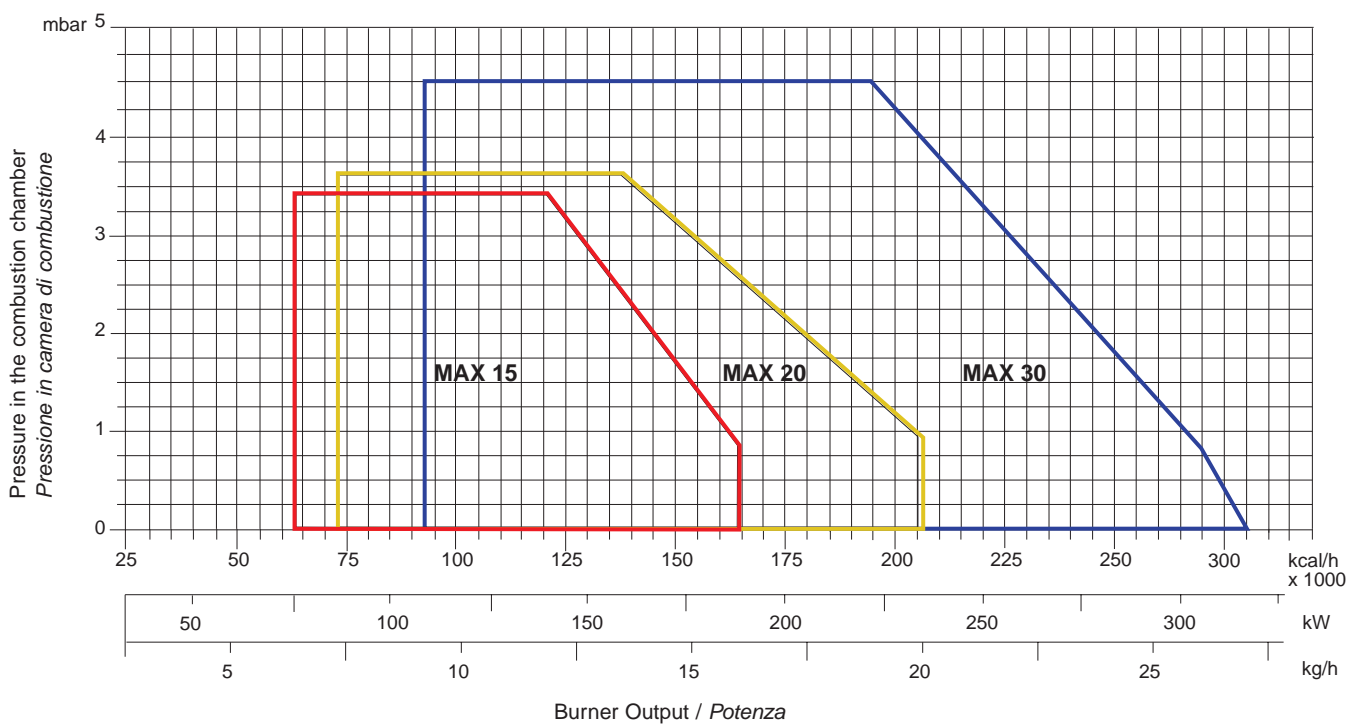
15, 20, 30

Operation / Funzionamento :

ON - OFF / 1 regime di fiamma



WORKING FIELDS / CAMPI DI LAVORO



TECHNICAL DATA / DATI TECNICI

MAX			15	20	30
Thermal power max.	<i>Portata termica max.</i>	kcal/h	163.800	204.000	275.400
		kW	190	237	319
Thermal power min.	<i>Portata termica min.</i>	kcal/h	63.240	74.460	94.860
		kW	73,4	86,4	110
Max. flow rate	<i>Max. portata gasolio</i>	kg/h	16	20	27
Min. flow rate	<i>Min. portata gasolio</i>	kg/h	6,2	7,3	9,3
Power supply 50 Hz	<i>Tensione alimentazione 50 Hz</i>	V	230	230	230
Motor	<i>Potenza motore</i>	W	130	200	250
Operation	<i>Funzionamento</i>	ON-OFF / 1 regime di fiamma			
Fuel: light oil	<i>Combustibile: gasolio</i>	kcal/kg	10.200 max. visc 1,5°E a 20°C		

DETAILS / PARTICOLARI

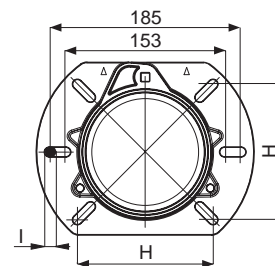
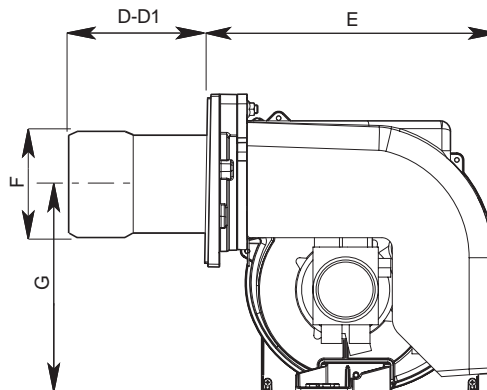
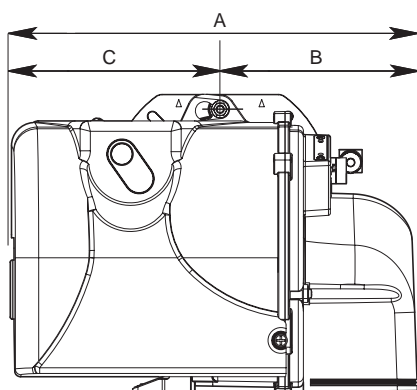


OVERALL DIMENSIONS / DIMENSIONI

	15	20	30
A	392	392	392
B	190	190	190
C	202	202	202
D	160	160	160
D1	260	260	260
E	276	276	276
F	107	125	125
G	201	201	201
H	105-131	105-131	105-131
I	M 8	M 8	M 8

D = short head / testa corta
 D1 = long head / testa lunga
 Dimension (mm) / Dimensioni (mm)

MAX 15, 20, 30



MODELS / MODELLI

P15, P25

P15 AB, P25 AB

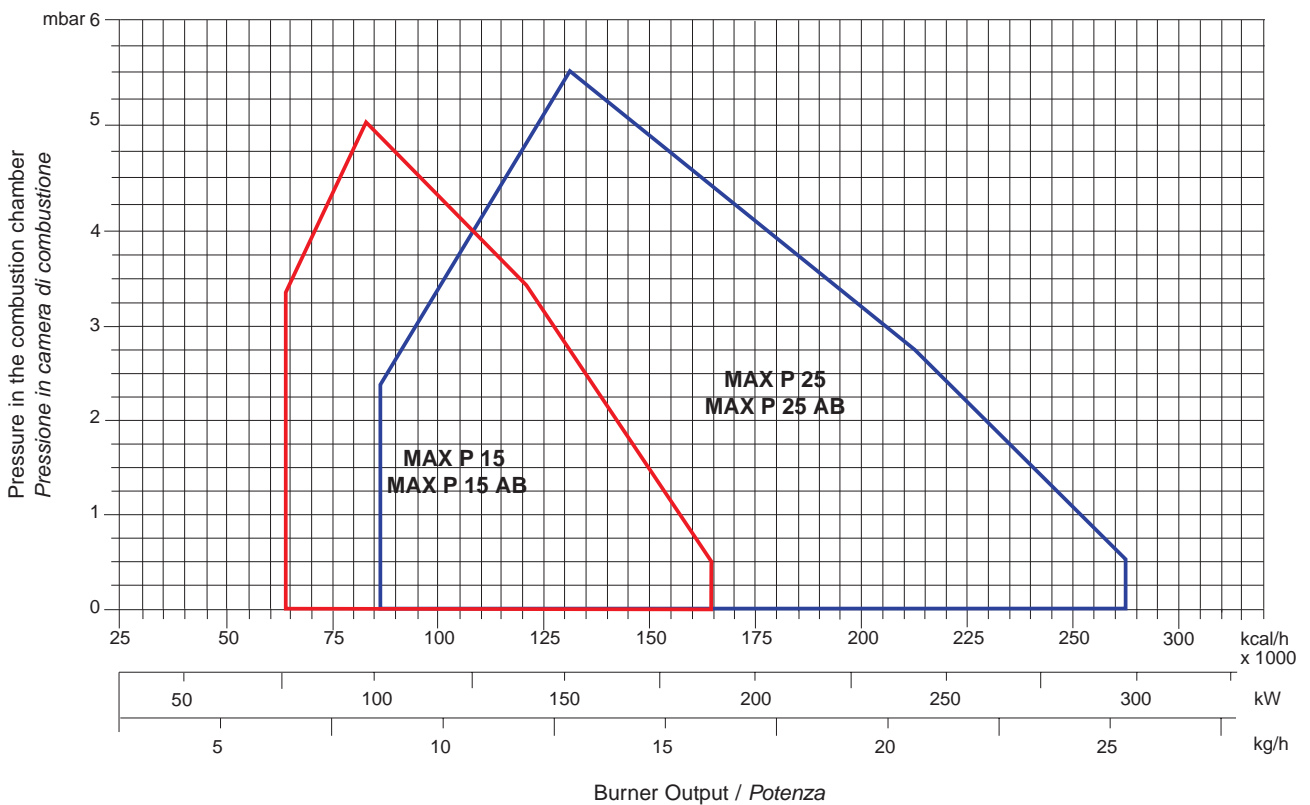
Operation / Funzionamento :

P : ON - OFF Soft Start / Salto di pressione

AB : HI-LOW / 2 regimi di fiamma



WORKING FIELDS / CAMPI DI LAVORO



TECHNICAL DATA / DATI TECNICI

MAX		P 15 / P 15 AB		P 25 / P 25 AB	
Output max	Portata termica max	kW	190		300
		kcal/h	163.800		259.080
Output min	Portata termica min	kW	77		102
		kcal/h	66.300		87.720
Max flow rate	Portata gasolio max	kg/h	16		25,4
Min flow rate	Portata gasolio min	kg/h	6,5		8,6
Power supply 50 Hz	Tensione di alimentaz. 50 Hz	V	230		230
Motor	Potenza motore	W	130		250
Operation	Funzionamento	P	ON-OFF Soft Start / Salto di pressione		
		AB	HI-LOW / 2 regime di fiamma		
Fuel : Light oil	Combustibile: gasolio	kcal/kg	10.200 max. visc 1,5°E a 20°C		

DETAILS / PARTICOLARI

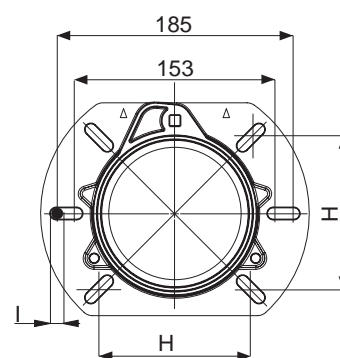
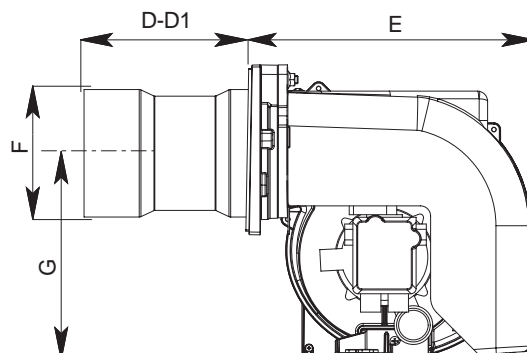
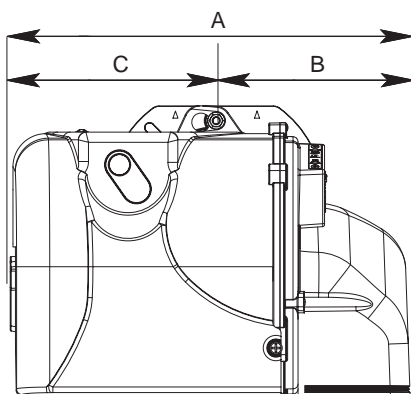


OVERALL DIMENSIONS / DIMENSIONI

	P 15 P 15 AB	P 25 P 25 AB
A	392	392
B	190	190
C	202	202
D	160	160
D1	260	260
E	276	276
F	107	125
G	201	201
H	105-131	105-131
I	M8	M8

D = short head / testa corta
 D1 = long head / testa lunga
 Dimension (mm) / Dimensioni (mm)

MAX P 15, 25
 P 15 AB, 25 AB



Minor



MODELS / MODELLI

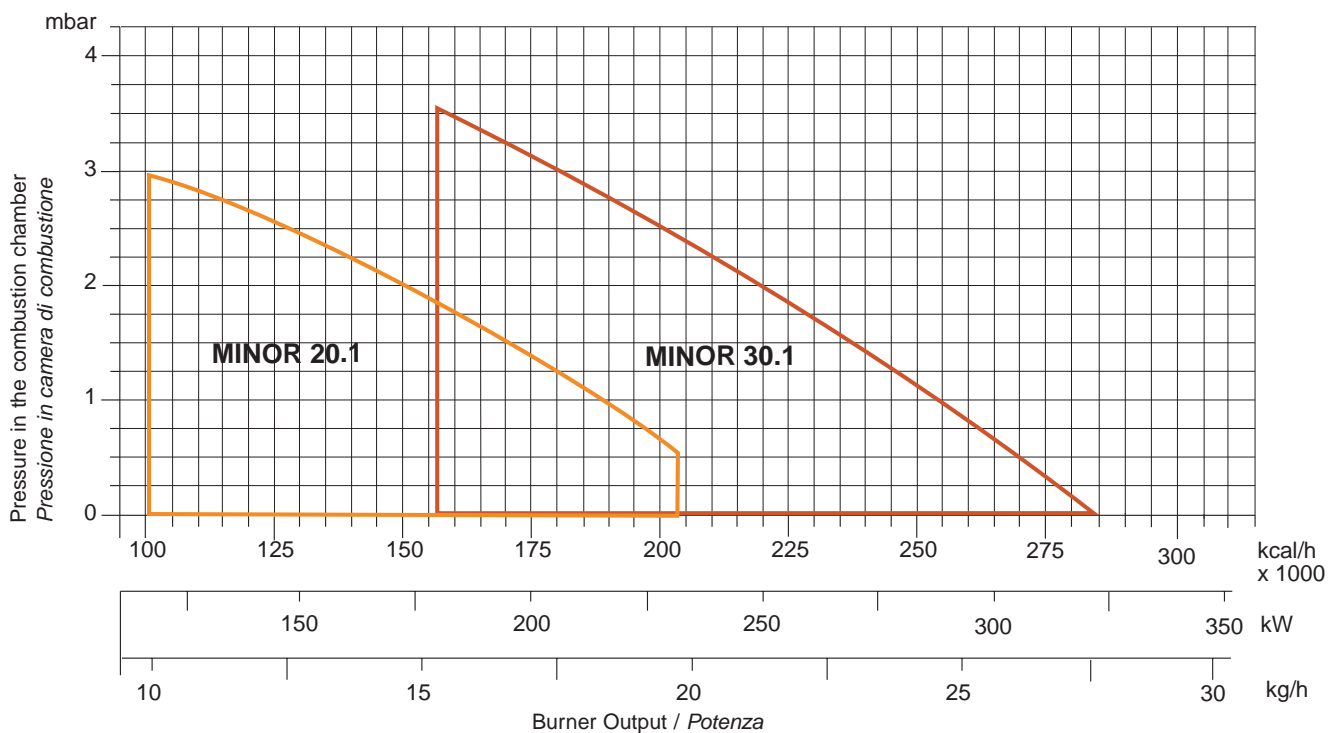
20.1, 30.1

Operation / Funzionamento :

ON - OFF / 1 regime di fiamma



WORKING FIELDS / CAMPI DI LAVORO



TECHNICAL DATA / DATI TECNICI

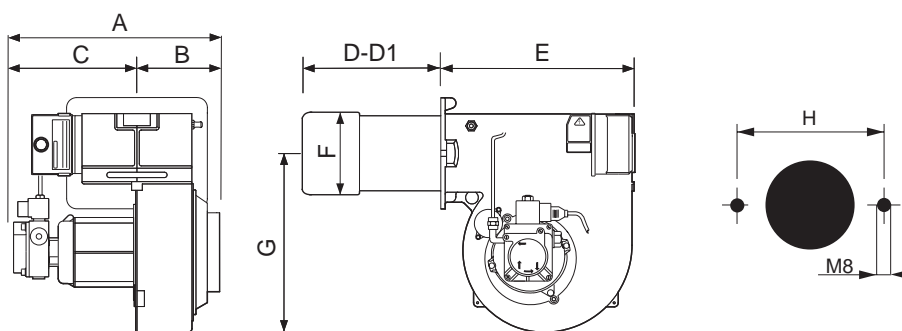
MINOR			20.1	30.1
Output max	<i>Portata termica max</i>	kW	237	332
		kcal/h	204.000	285.000
Output min	<i>Portata termica min</i>	kW	118	178
		kcal/h	100.000	150.000
Max flow rate	<i>Portata gasolio max</i>	kg/h	20	28
Min flow rate	<i>Portata gasolio min</i>	kg/h	10	15
Power supply 50 Hz	<i>Tensione di alimentaz. 50 Hz</i>	V	230	230
Motor	<i>Potenza motore</i>	W	200	250
Operation	<i>Funzionamento</i>		ON-OFF / 1 regime di fiamma	
Fuel : Light oil	<i>Combustibile: gasolio</i>	kcal/kg	10.200 max. visc 1,5°E a 20°C	

DETAILS / PARTICOLARI



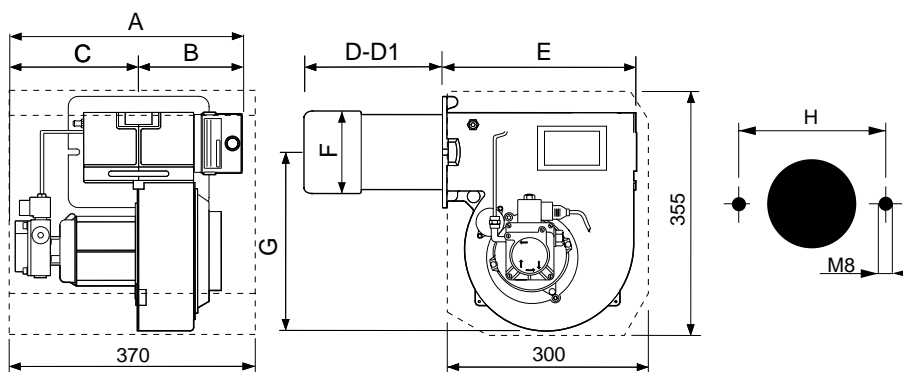
OVERALL DIMENSIONS / DIMENSIONI

MINOR 20.1, 30.1



	20.1	20.1 R CR	30.1	30.1 R CR
A	318	332	318	332
B	133	147	133	147
C	185	185	185	185
D	170	170	170	170
D1	270	270	270	270
E	290	290	290	290
F	108	108	133	133
G	270	270	270	270
H	185	185	185	185
M	M8	M8	M8	M8

MINOR 20.1/R, 30.1/R CR



D = short head / testa corta
D1 = long head / testa lunga
Dimension (mm) / Dimensioni (mm)
R = with preheater / con preriscaldatore
CR = with cover / con carenatura

MODELS / MODELLI

**P10, P15,
P25, P35**

**P10 AB, P15 AB,
P25 AB, P35 AB**

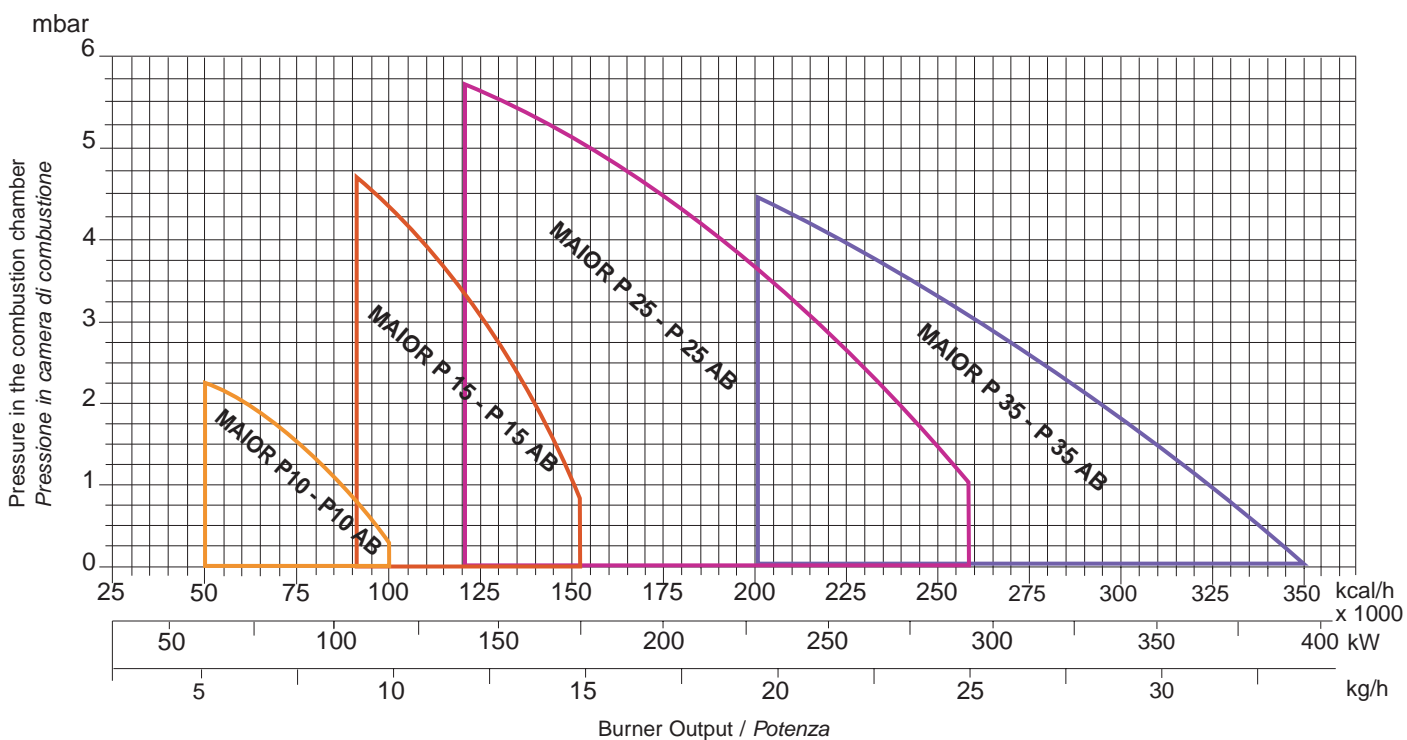
Operation / Funzionamento :

P : ON - OFF Soft Start / Salto di pressione

AB : HI-LOW / 2 regimi di fiamma



WORKING FIELDS / CAMPI DI LAVORO



TECHNICAL DATA / DATI TECNICI

MAIOR			P10 / P10 AB	P15 / P15 AB	P25 / P25 AB	P35 / P35AB
Output max.	Portata termica max	kW	118	178	296	415
		kcal/h	100.000	150.000	250.000	350.000
Output min.	Portata termica min	kW	59	107	142	237
		kcal/h	50.000	90.000	120.000	200.000
Max. flow rate	Max portata gasolio	kg/h	10	15	25	35
Min. flow rate	Min portata gasolio	kg/h	5	9	12	20
Power supply 50 Hz	Tensione di alimentaz. 50 Hz	V	230	230	230	230/400
Motor	Potenza motore	W	130	200	250	370
Operation	Funzionamento	P	ON-OFF Soft Start / Salto di pressione			
		AB	HI-LOW / 2 regime di fiamma			
Fuel: light oil	Combustibile: gasolio	kcal/kg	10.200 max. visc 1,5°E a 20°C			

DETAILS / PARTICOLARI



P35AB



HI-LOW / 2 regime di fiamma

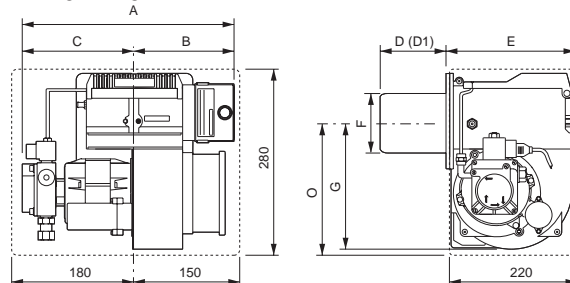


OVERALL DIMENSIONS / DIMENSIONI

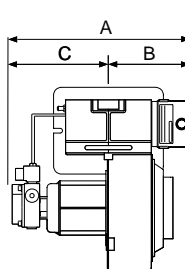
	P10	P10 AB	P15	P15 AB	P25	P25 AB	P35	P35 AB
A	320	320	333	340	333	340	374	370
B	145	145	150	165	150	165	126	126
C	175	175	183	175	183	175	248	245
D	95	95	170	170	170	170	227	227
D1	150	150	270	270	270	270	387	387
E	205	205	298	295	298	295	355	385
F	89	89	103	103	130	130	160	160
G	195	195	270	270	270	270	270	270
H	153	153	185	185	185	185	-	-
I	110	110	-	-	-	-	190	190
L	110	110	-	-	-	-	190	190
M	M8	M8	M8	M8	M8	M8	M8	M8
O	205	-	-	-	-	-	-	-

D = short head / testa corta
D1 = long head / testa lunga
Dimension (mm) / Dimensioni (mm)

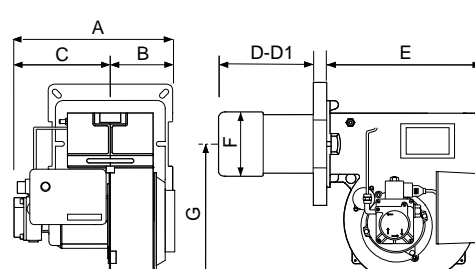
P 10- P 10 AB



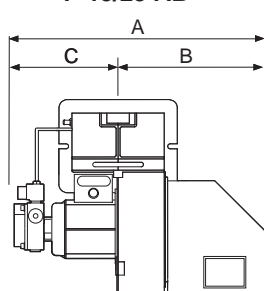
P 15/25



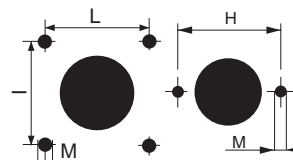
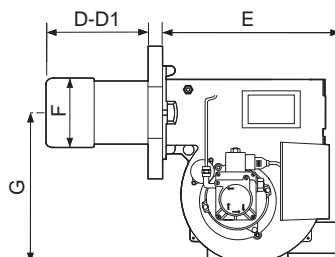
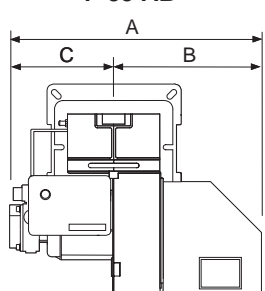
P 35



P 15/25 AB



P 35 AB



MODELS / MODELLI

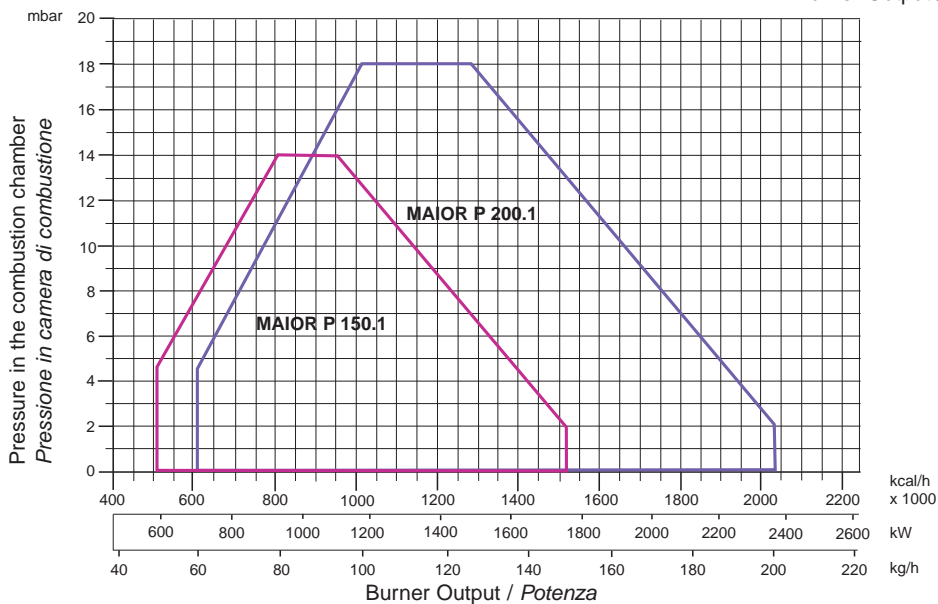
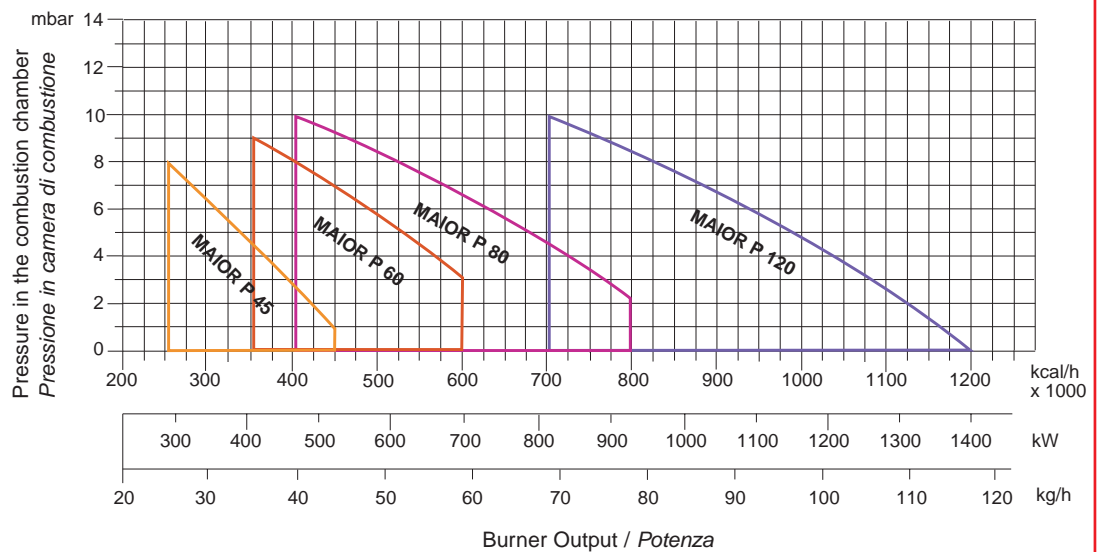
P45, P60, P80,
P120, P150.1,
P200.1

Operation / Funzionamento :

AB : HI-LOW / 2 regimi di fiamma
PR : Progressive / Progressivo
MD : Modulating / Modulante



WORKING FIELDS / CAMPI DI LAVORO



TECHNICAL DATA / DATI TECNICI

MAIOR			P 45	P 60	P 80	P 120	P 150.1	P 200.1
Output max.	Portata termica max	kW	532	710	949	1423	1.780	2.372
		kcal/h	459.000	600.000	800.000	1.200.000	1.530.000	2.040.000
Output min.	Portata termica min	kW	296	415	474	830	592	710
		kcal/h	255.000	350.000	400.000	700.000	510.000	612.000
Max. flow rate	Max portata gasolio	kg/h	45	60	80	120	150	200
Min. flow rate	Min portata gasolio	kg/h	25	35	40	70	50	60
Power supply 50 Hz	Tensione di alimentaz. 50 Hz	V	230/400	230/400	230/400	230/400	230/400	230/400
Motor	Potenza motore	kW	0,55	0,74	1,1	2,2	3	4
Operation	Funzionamento	AB	HI-LOW / 2 regime di fiamma					
		PR	progressive / progressivo					
		MD	modulating / modulante					
Fuel: light oil	Combustibile: gasolio	kcal/kg	10.200 max. visc 1,5"E a 20°C					

DETAILS / PARTICOLARI



HI-LOW with air damper motor
2 regime di fiamma con motoriduttore



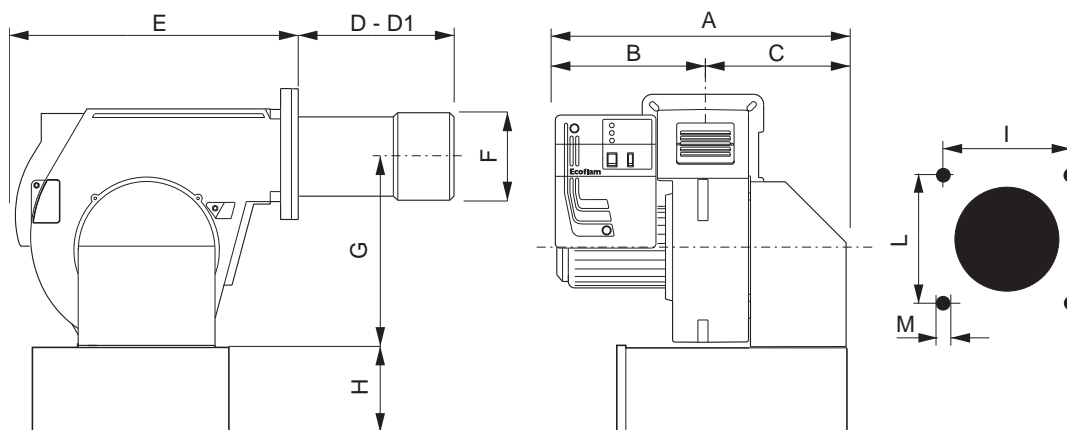
HI-LOW with hydraulic system
2 regime di fiamma con sistema idraulico

OVERALL DIMENSIONS / DIMENSIONI

	P 45	P 60	P 80	P 120	P 150.1	P 200.1
A	590	590	590	690	775	795
B	330	330	330	350	385	405
C	260	260	260	340	390	390
D	225	230	230	220	285	375
D1	385	390	390	440	485	535
E	555	555	555	555	660	660
F	160	180	180	190	250	270
G	385	385	385	385	398	398
H	225 •	225 •	225 •	225 •	283 •	283
I	190	190	190	190	240	240
L	190	190	190	190	240	240
M	M10	M10	M10	M10	M14	M14

D = short head / testa corta
D1 = long head / testa lunga
Dimension (mm) / Dimensioni (mm)
• = optional / opzionale

MAIOR P 45, 60, 80, 120, 150.1, 200.1



MODELS / MODELLI

P300.1, 400.1

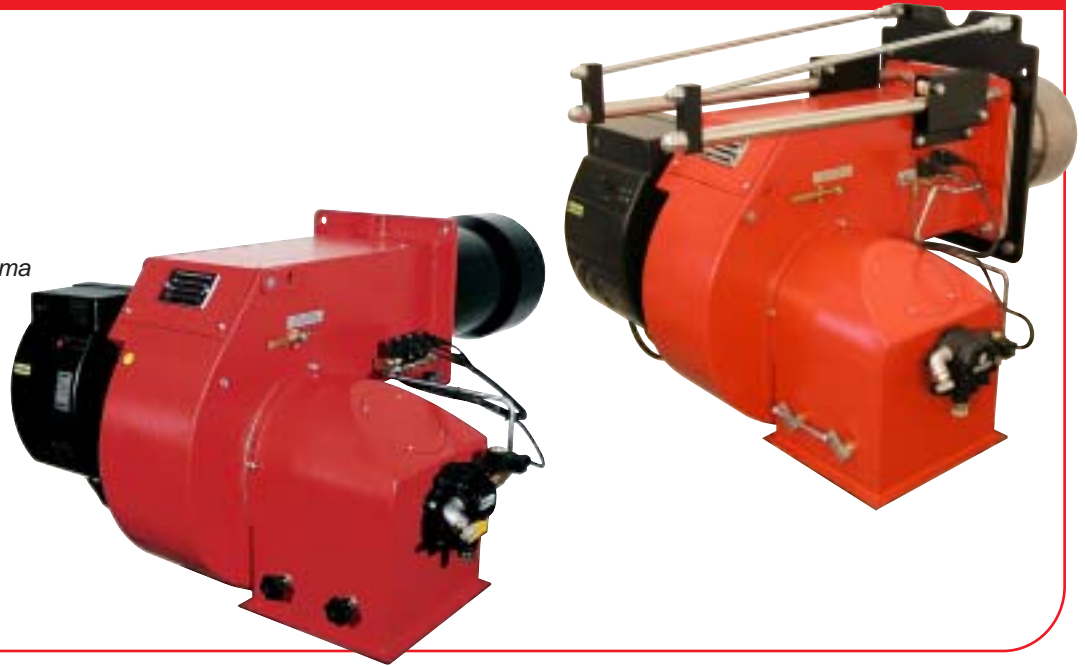
500.1, 600.1

Operation / Funzionamento :

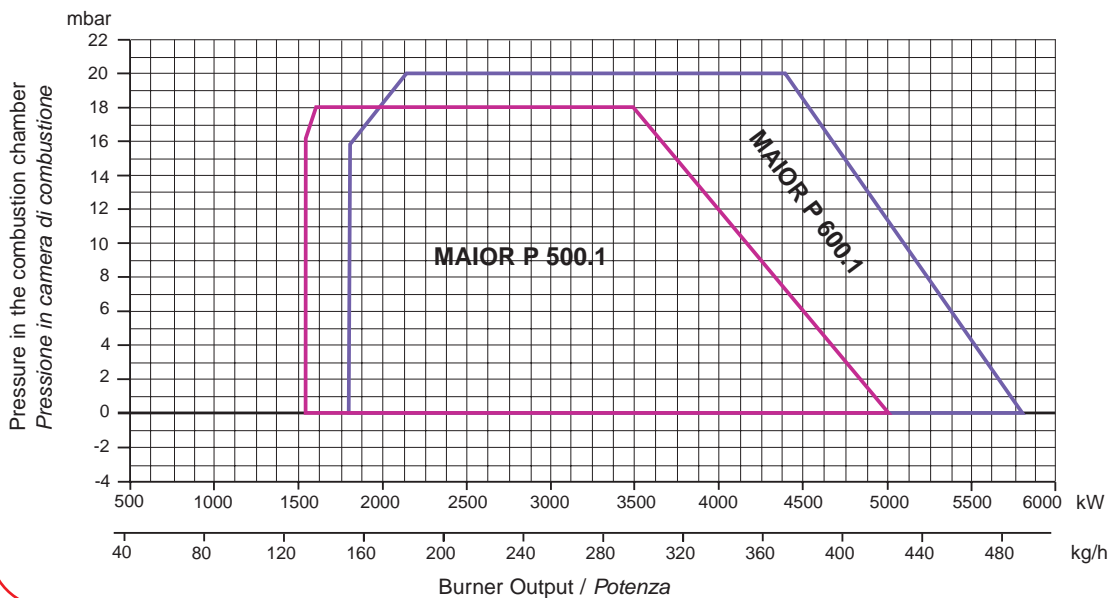
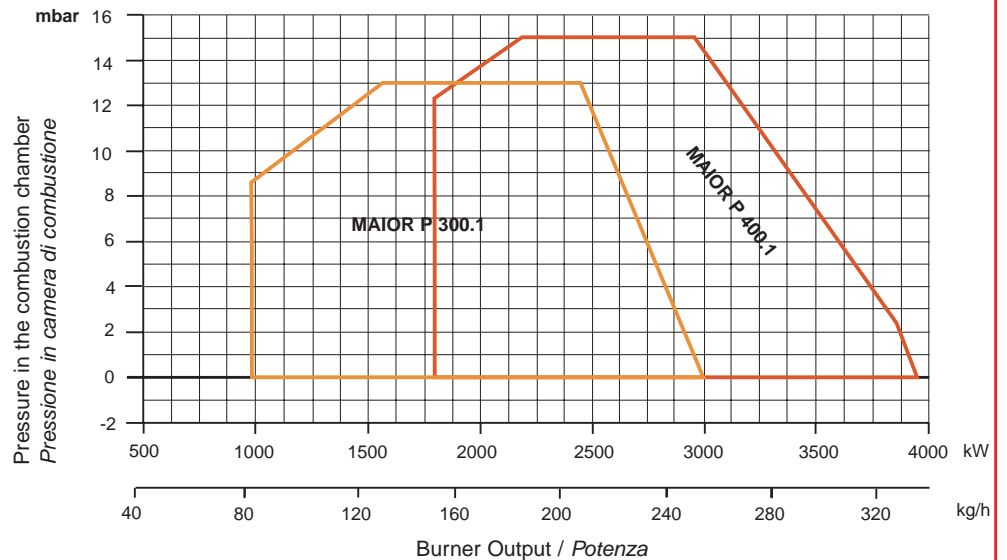
AB : HI-LOW / 2 regimi di fiamma

PR : Progressive / Progressivo

MD : Modulating / Modulante



WORKING FIELDS / CAMPI DI LAVORO



TECHNICAL DATA / DATI TECNICI

MAIOR			P 300.1	P 400.1	P 500.1	P 600.1
Output max.	<i>Portata termica max</i>	kW	3000	3.900	5.000	5.800
		kcal/h	2.586.000	3.362.000	4.310.000	5.000.000
Output min.	<i>Portata termica min</i>	kW	1.000	1.300	1.578	1.795
		kcal/h	867.300	1.127.500	1.368.604	1.556.810
Max. flow rate	<i>Max portata gasolio</i>	kg/h	250	350	422	490
Min. flow rate	<i>Min portata gasolio</i>	kg/h	85	110	134	153
Power supply 50 Hz	<i>Tensione di alimentaz. 50 Hz</i>	V	230/400	230/400	230/400	230/400
Motor	<i>Potenza motore</i>	kW	7,5	9	11	15
Operation	<i>Funzionamento</i>	AB	HI-LOW / 2 fiamme			
		PR	HI-LOW / 2 regime di fiamma (3 nozzles / ugelli)			
		MD	progressive / progressivo			
Fuel: light oil	<i>Combustibile: gasolio</i>	kcal/kg	10.200 max. visc 1,5°E a 20°C			

DETAILS / PARTICOLARI



HI-LOW / 2 regime di fiamma
(3 nozzles / ugelli)



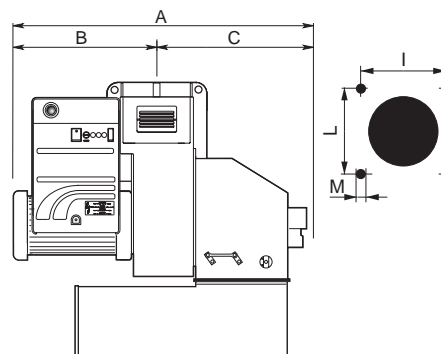
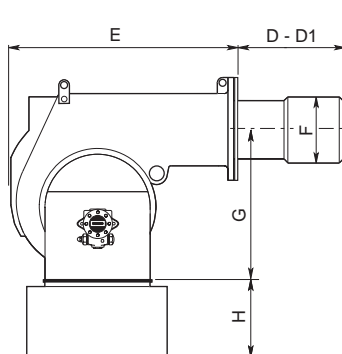
PR progressive / progressivo
MD modulating / modulante

OVERALL DIMENSIONS / DIMENSIONI

Normal

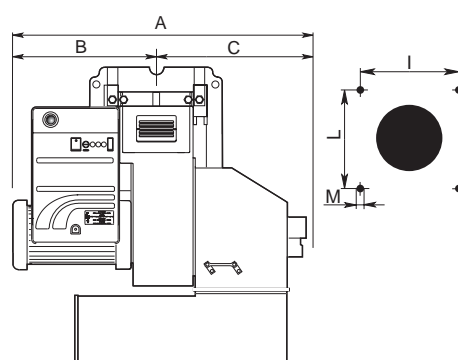
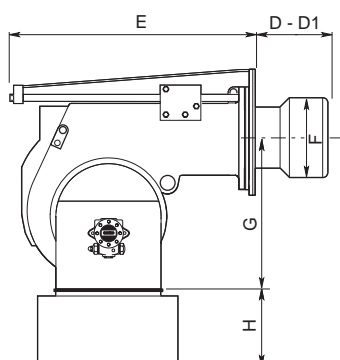
	P300.1	P400.1	P500.1	P600.1
A	1055	1100	1180	1190
B	502	547	535	545
C	553	553	645	645
D	330	365	375	375
D1	530	565	575	575
E	810	810	970	970
F	290	320	320	320
G	466	466	565	565
H	280	280	400	400
I	315	315	330	330
L	315	315	330	330
M	M16	M16	M16	M16

MAIOR P 300.1, 400.1, 500.1, 600.1



Version with sledge

	P300.1	P400.1	P500.1	P600.1
A	1055	1100	1180	1190
B	502	547	535	545
C	553	553	645	645
D	343	343	375	375
D1	642	642	575	575
E	890	890	1000	1000
F	290	320	320	320
G	466	466	565	565
H	280	280	400	400
I	400	400	460	460
L	400	400	460	460
M	M16	M16	M16	M16



D = short head / testa corta
D1 = long head / testa lunga
Dimension (mm) / Dimensioni (mm)

Maior PR MD



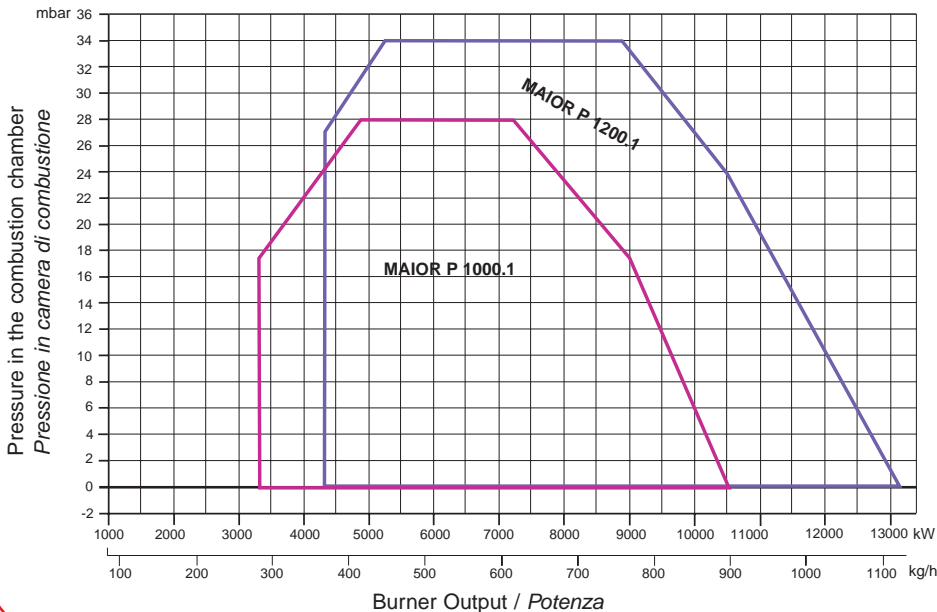
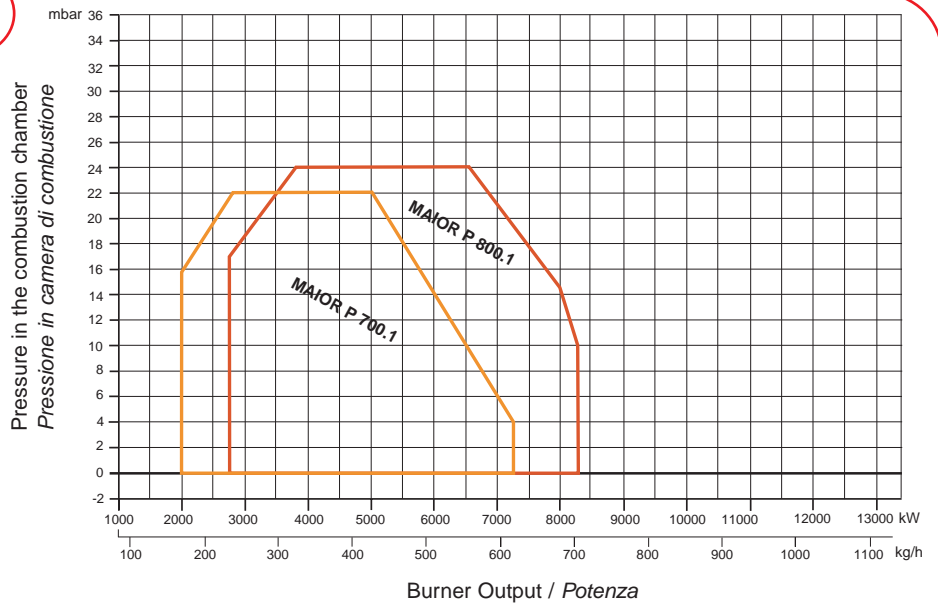
MODELS / MODELLI
P700.1, 800.1,
1000.1, 1200.1

Operation / Funzionamento :

PR : Progressive / *Progressivo*
MD : Modulating / *Modulante*



WORKING FIELDS / CAMPI DI LAVORO



TECHNICAL DATA / DATI TECNICI

MAIOR			P 700.1	P 800.1	P 1000.1	P 1200.1
Output max.	<i>Portata termica max</i>	kW	7.250	8.500	10.500	13.100
		kcal/h	6.250.000	7.327.500	9.052.000	11.293.100
Output min.	<i>Portata termica min</i>	kW	2.417	2.750	3.300	4.367
		kcal/h	2.096.270	2.385.100	2.862.100	3.787.512
Max. flow rate	<i>Max portata gasolio</i>	kg/h	613	718	887	1107
Min. flow rate	<i>Min portata gasolio</i>	kg/h	205	234	281	371
Power supply 50 Hz	<i>Tensione di alimentaz. 50 Hz</i>	V	230/400	230/400	230/400	230/400
Motor	<i>Potenza motore</i>	kW	15	18,5	22	37
Operation	<i>Funzionamento</i>	PR	progressive / <i>progressivo</i>			
		MD	modulating / <i>modulante</i>			
Fuel: light oil	<i>Combustibile: gasolio</i>	kcal/kg	10.200 max. visc 1,5°E a 20°C			

DETAILS / PARTICOLARI

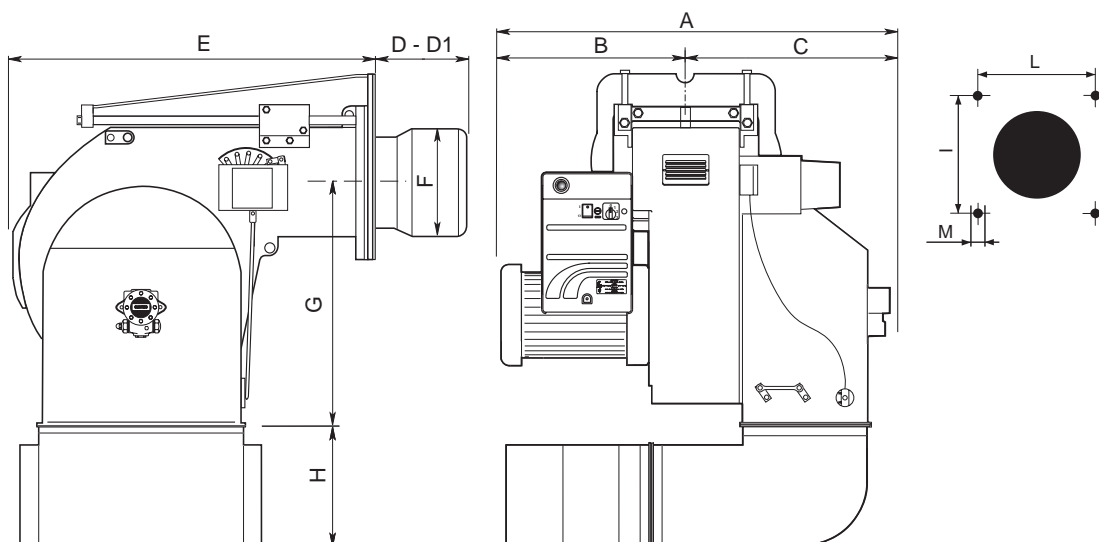


OVERALL DIMENSIONS / DIMENSIONI

	P700.1	P800.1	P1000.1	P1200.1
A	1340	1410	1440	1550
B	585	655	685	795
C	755	755	755	755
D	457	457	457	457
D1	-	-	-	-
E	1247	1247	1247	1247
F	420	420	420	450
G	800	800	800	800
H	480	480	480	480
I	460	460	460	460
L	460	460	460	460
M	M20	M20	M20	M20

D = short head / *testa corta*
 D1 = long head / *testa lunga*
 Dimension (mm) / *Dimensioni (mm)*

MAIOR P 700.1, 800.1, 1000.1, 1200.1



MODELS / MODELLI

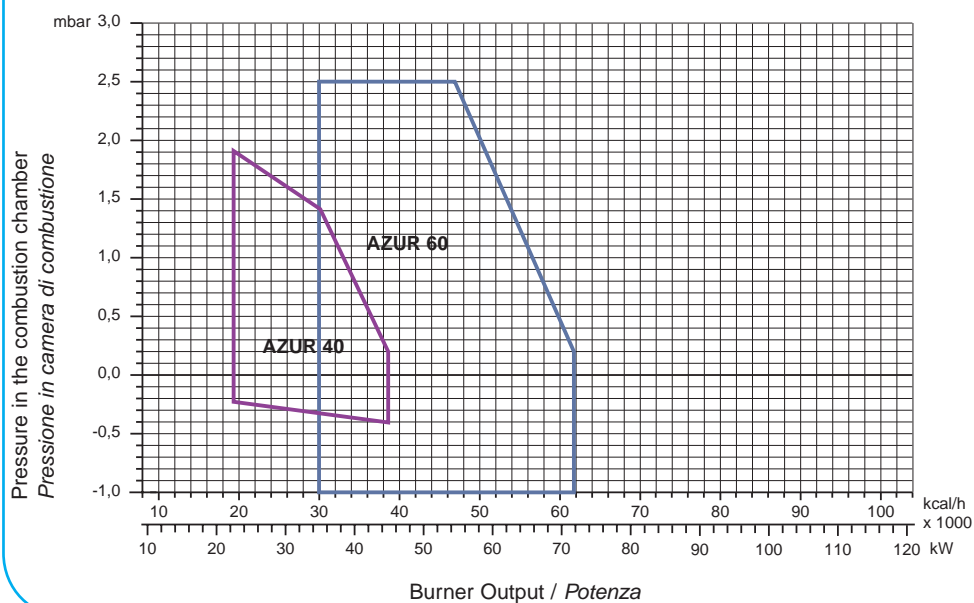
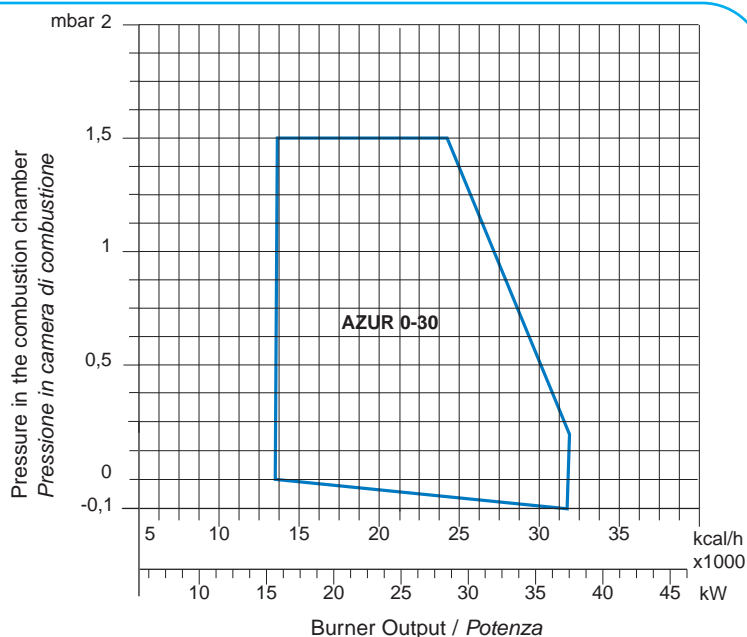
0-30, 40, 60

Operation / Funzionamento :

ON-OFF / 1 regimi di fiamma



WORKING FIELDS / CAMPI DI LAVORO



TECHNICAL DATA / DATI TECNICI

AZUR			0-30	40	60
Output max.	Potenza termica max	kW	37	45	72
		kcal/h	31.820	38.700	61.920
Output min.	Potenza termica min	kW	16	23	35
		kcal/h	13.760	19.780	30.100
Gas pressure	Pressione gas	mbar	20 ÷ 300	20 ÷ 300	20 ÷ 300
Power supply 50 Hz	Tensione di alimentaz. 50 Hz	V	230	230	230
Motor	Potenza motore	W	50	50	50
Operation	Funzionamento		ON-OFF / 1 regime di fiamma		
Fuel: P.C.I. Gas family II 2H 3P		kcal/Nm ³	G20 = 8.570 G31 = 22.260		
Combustibile: P.C.I. famiglia gas II 2H 3P					

DETAILS / PARTICOLARI

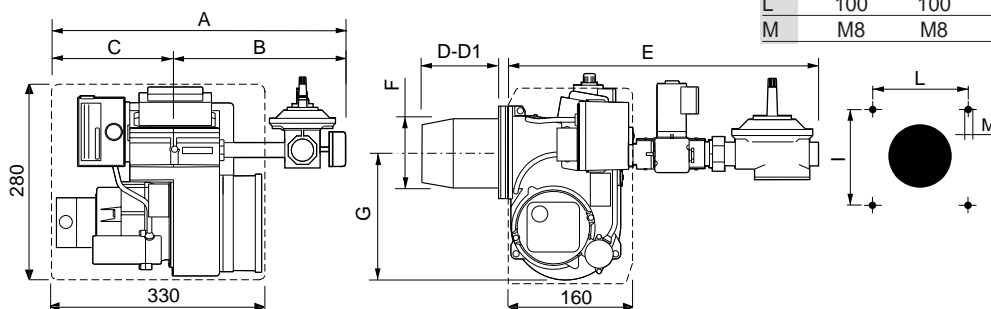


OVERALL DIMENSIONS / DIMENSIONI

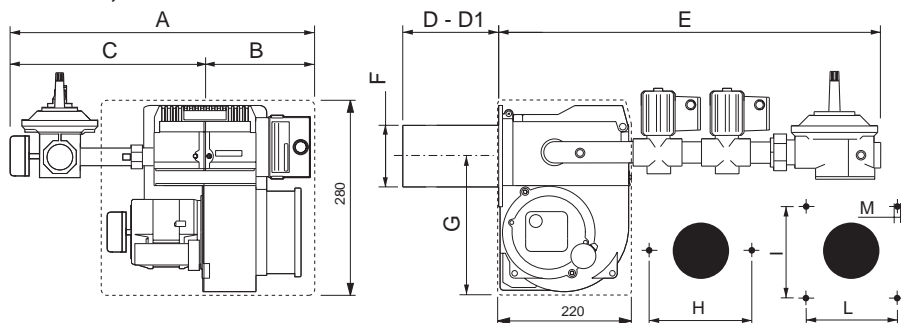
	0-30	0-30 CR	40	40 CR	60	60 CR
A	365	475	405	655	405	655
B	205	310	145	150	145	150
C	160	165	260	505	260	505
D	60	60	100	100	100	100
D1	120	120	200	200	200	200
E	360	360	410	410	410	410
F	89	89	89	89	92	92
G	160	180	190	205	190	205
H	125	125	153	153	153	153
I	100	100	110	110	110	110
L	100	100	110	110	110	110
M	M8	M8	M8	M8	M8	M8

D = short head / testa corta
D1 = long head / testa lunga
Dimension (mm) / Dimensioni (mm)

AZUR 0, 30



AZUR 40, 60



MODELS / MODELLI

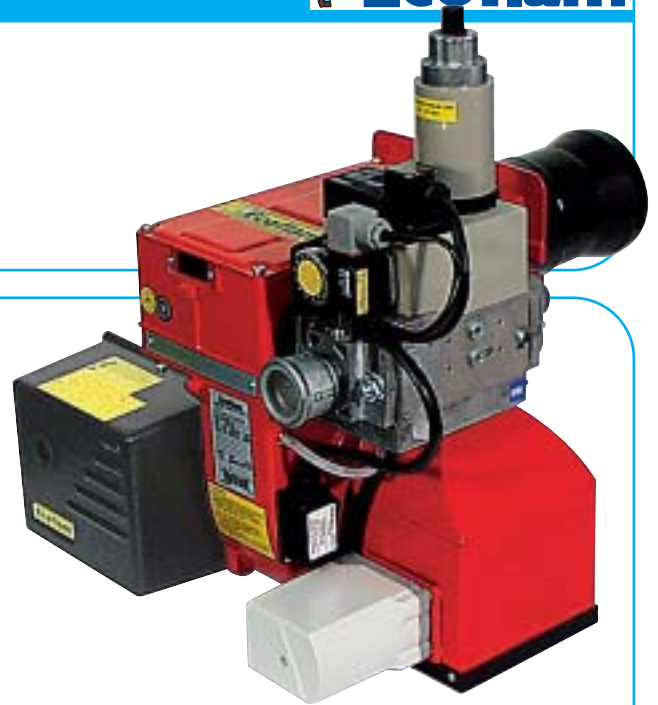
120 P, 170 P, 250 P, 350 P

170 PAB, 250 PAB, 350 PAB

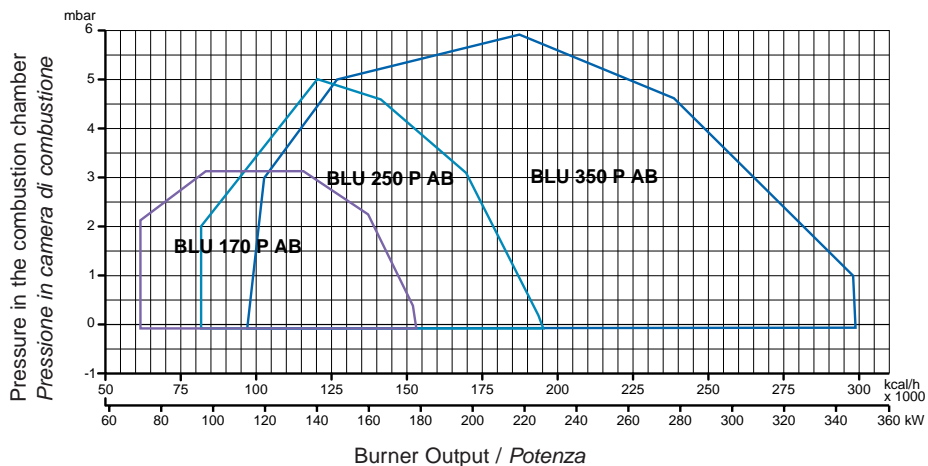
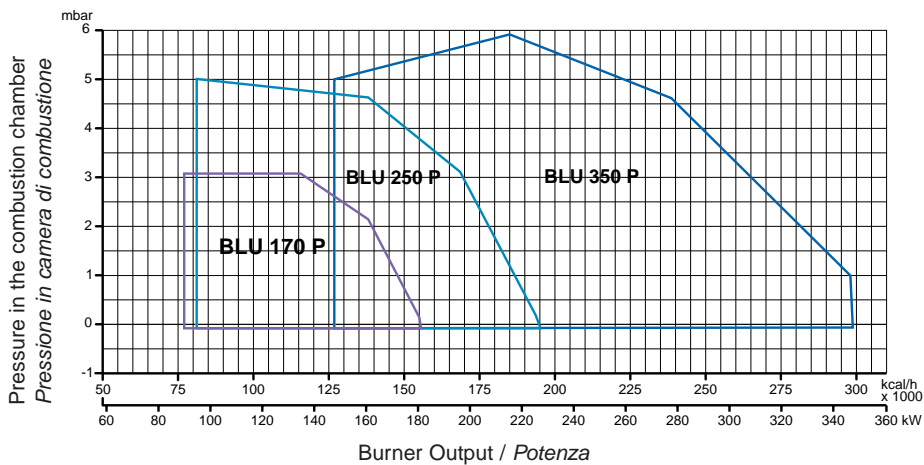
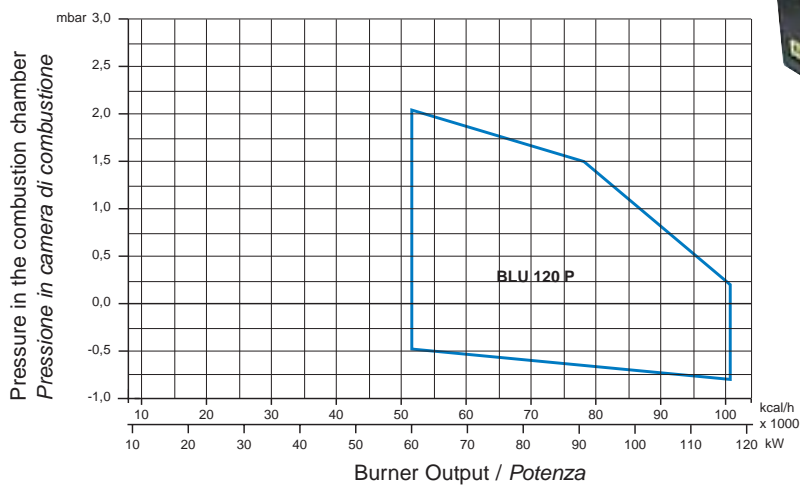
Operation / Funzionamento :

P : ON-OFF Soft Start / Salto di pressione

AB : HI-LOW / 2 regimi di fiamma



WORKING FIELDS / CAMPI DI LAVORO



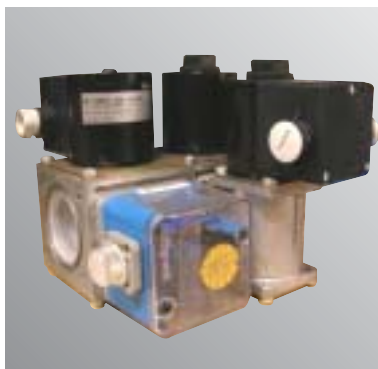
TECHNICAL DATA / DATI TECNICI

BLU			120 P	170 P/P AB	250 P/P AB	350 P/P AB
Output max.	<i>Potenza termica max</i>	kW	117	180	230	350
		kcal/h	100.620	154.800	197.800	301.000
Output min.	<i>Potenza termica min</i>	kW	60	89	95	147
		kcal/h	51.600	76.540	81.700	126.420
Gas pressure	<i>Pressione gas</i>	mbar	20 ÷ 300	20 ÷ 300	20 ÷ 300	20 ÷ 300
Power supply 50 Hz	<i>Tensione di alimentaz. 50 Hz</i>	V	230	230	230	230
Motor	<i>Potenza motore</i>	W	75	250	250	300
Operation	<i>Funzionamento</i>	P	ON-OFF Soft Start / <i>Salto di pressione</i>			
		AB	-	HI-LOW / <i>2 regime di fiamma</i>		
Fuel : Natural Gas (L.C.V. 8.570 kcal/Nm ³), LPG (L.C.V. 22.260 kcal/Nm ³)			Combustibile : Gas Naturale (P.C.I. 8.570 kcal/Nm ³), GPL (P.C.I. 22.260 kcal/Nm ³)			

DETAILS / PARTICOLARI



with gas valves / *con valvole gas*



with gas valve VQ / *con valvola gas VQ*



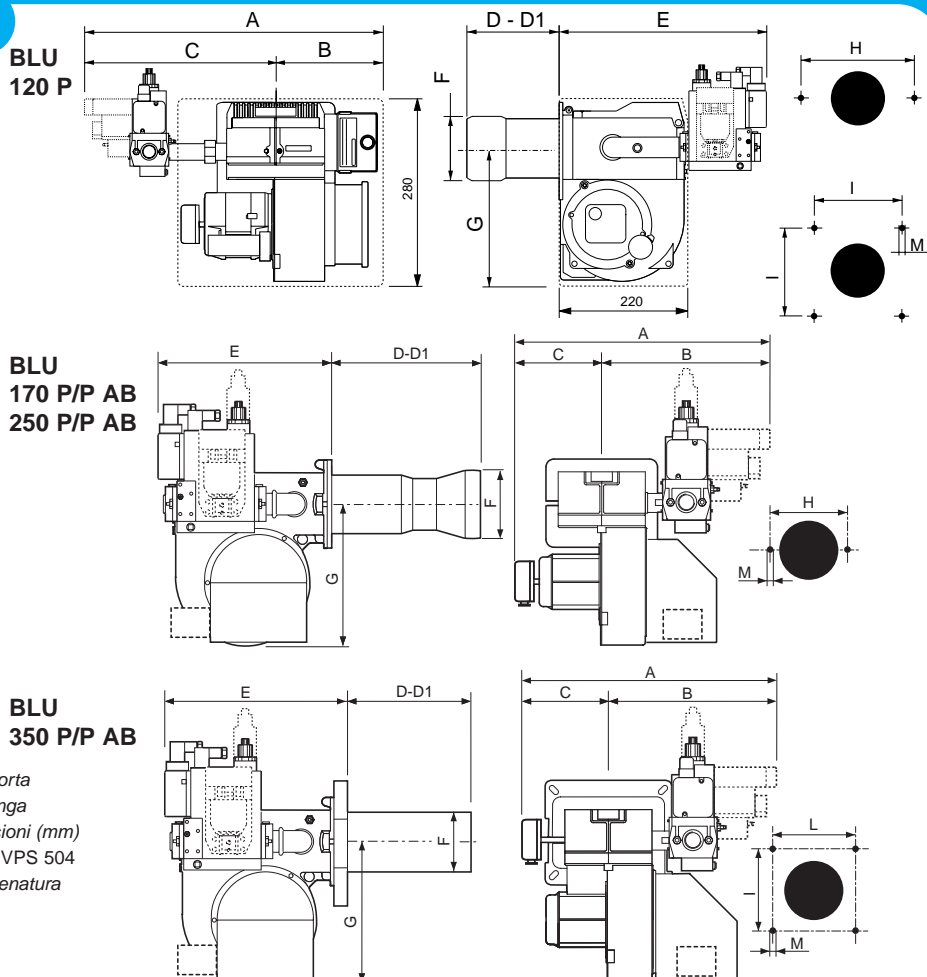
with Multibloc valve / *con valvola Multibloc*

OVERALL DIMENSIONS / DIMENSIONI

	170 P / P AB	250 P / P AB	350 P / P AB
A	550	550	520
B	350	350	360
C	200	200	160
D	175	175	192
D1	275	275	307
E	360	360	385
F	120	120	138
G	275	275	275
H	185	185	-
I	-	-	190
L	-	-	190
M	M8	M8	M8

	BLU 120 P	BLU 120 P CR
A	445*	655*
B	145	150
C	300	505
D	140	153
D1	220	233
E	260	260
F	108	108
G	190	205
H	153	153
I	110	110
L	110	110
M	M8	M8

D = short head / *testa corta*
D1 = long head / *testa lunga*
Dimension (mm) / *Dimensioni (mm)*
• = with UPS 504 / *con VPS 504*
CR = with cover / *con carenatura*



MODELS / MODELLI

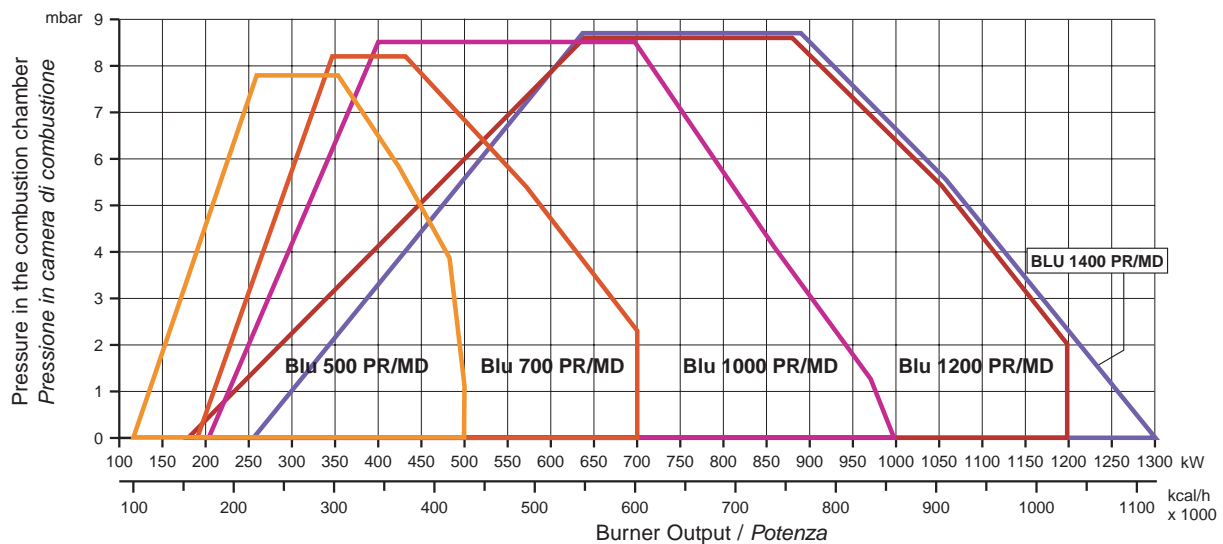
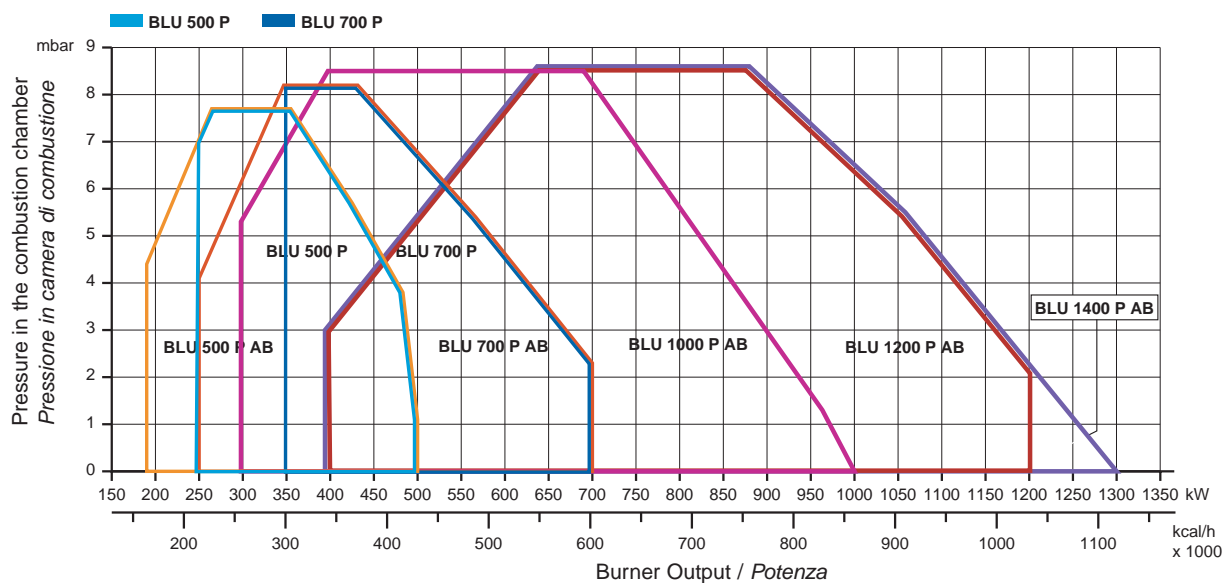
500, 700, 1000,
1200, 1400

Operation / Funzionamento :

- P** : ON-OFF Soft Start / Salto di pressione
- AB** : HI-LOW / 2 regimi di fiamma
- PR** : Progressive / Progressivo
- MD** : Modulating / Modulante



WORKING FIELDS / CAMPI DI LAVORO



TECHNICAL DATA / DATI TECNICI

BLU			500	700	1000	1200	1400	
Output max.	Potenza termica max	kW	500	700	1.000	1.200	1.300	
		kcal/h	430.000	602.000	860.000	1.032.000	1.118.000	
Output min.	Potenza termica min	kW	250	350	-	-	-	
Blu P	Blu P	kcal/h	215.400	301.00	-	-	-	
Output min.	Potenza termica min	kW	190	250	300	400	400	
Blu PAB	Blu PAB	kcal/h	163.400	215.000	258.000	344.000	344.000	
Output min.	Potenza termica min	kW	120	190	200	180	250	
Blu PR-MD	Blu PR-MD	kcal/h	103.200	163.400	172.000	154.800	215.000	
Gas pressure	Pressione gas	mbar	20 ÷ 300	20 ÷ 300	20 ÷ 300	20 ÷ 300	20 ÷ 300	
Power supply 50 Hz	Tensione di alimentaz. 50 Hz	V	230/400	230/400	230/400	230/400	230/400	
Motor	Potenza motore	kW	0,55	0,74	1,1	2,2	2,2	
Operation	Funzionamento	P	ON-OFF Soft Start/Salto di pressione					-
		PAB	HI-LOW / 2 regime di fiamma					-
		PR	progressive / progressive					-
		MD	modulating / modulante					-
Fuel: P.C.I. Gas family II 2H 3P		kcal/Nm ³			G20 = 8.570		G31 = 22.260	
Combustibile: P.C.I. famiglia gas II 2H 3P								

DETAILS / PARTICOLARI



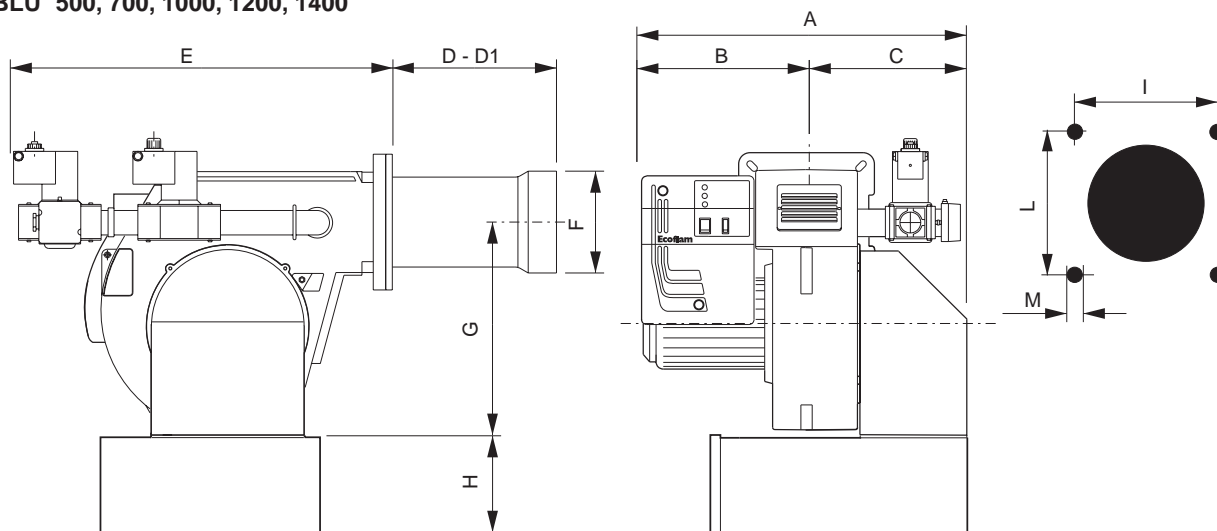
OVERALL DIMENSIONS / DIMENSIONI

D = short head / testa corta
 D1 = long head / testa lunga
 Dimension (mm) / Dimensioni (mm)
 • = optional / opzionale
 (1) = for Ecomax / per Ecomax

Dimensions refers to the burner with the maximum size of the gas train
 Le dimensioni si riferiscono ai bruciatori con la rampa di maggiori dimensioni

	500	700	1000	1200	1400
A	755	770	770	790	790
B	330	330	330	350	350
C	425	440	440	440	440
D	170	170	175	310	310
D1	330	390	395	470	470
E	900	1030	1030	1030	1030
F	160	180	190	215	215
G	385	385	385	385	385
H	165* - 225*	225*	225*	225*	225*
I	190	190	190	190	190
L	190	190	190	190	190
M	M10	M10	M10	M10	M10

BLU 500, 700, 1000, 1200, 1400



Indicative dimensions: for detailed ones, according to the gas trains, please refer to the technical instruction book.
 Misure indicative: per i dettagli a seconda delle rampe consultare il relativo manuale tecnico.

MODELS / MODELLI

1700.1, 2000.1

Operation / Funzionamento :

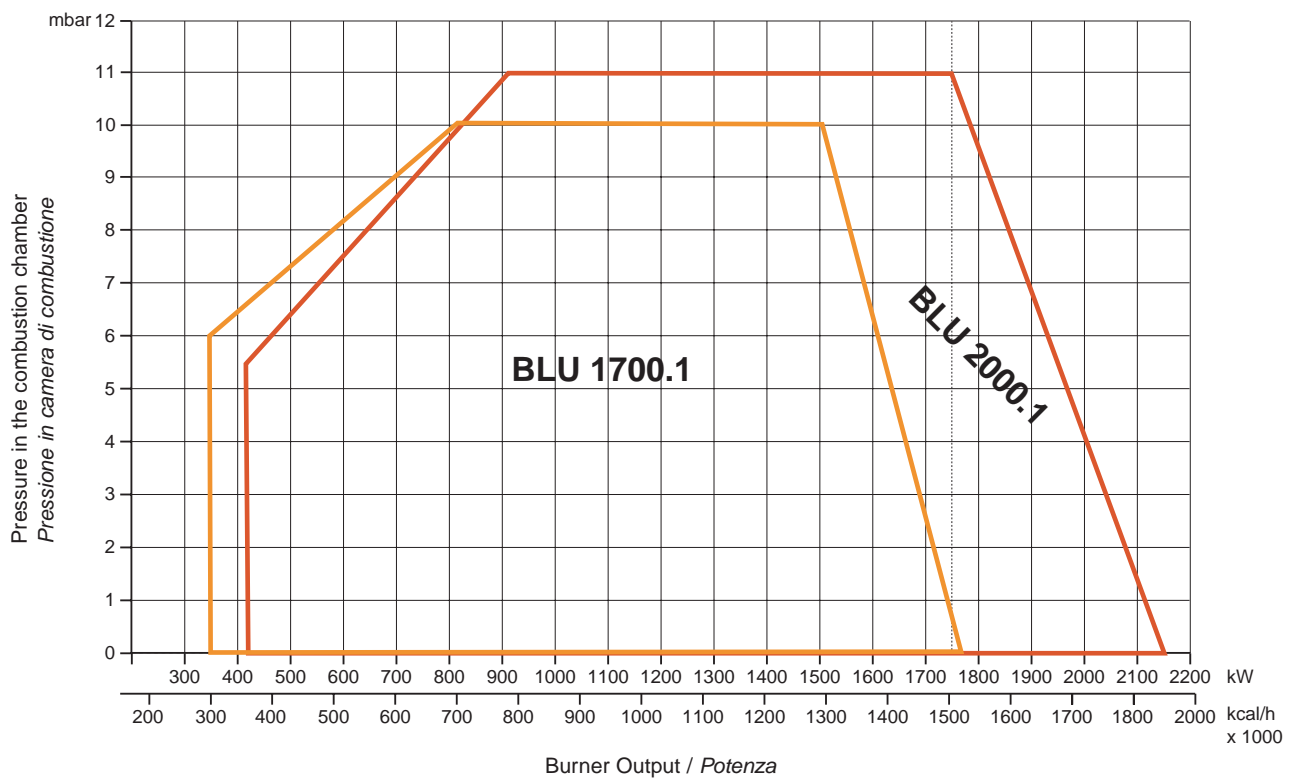
AB : HI-LOW / 2 regimi di fiamma

PR : Progressive / Progressivo

MD : Modulating / Modulante



WORKING FIELDS / CAMPI DI LAVORO



TECHNICAL DATA / DATI TECNICI

BLU			1700.1	2000.1
Output max.	<i>Potenza termica max</i>	kW	1.770	2.150
		kcal/h	1.526.000	1.853.450
Output min.	<i>Potenza termica min</i>	kW	342	414
		kcal/h	295.000	356.900
Blu PAB	<i>Blu PAB</i>			
Output min.	<i>Potenza termica min</i>	kW	342	414
		kcal/h	295.000	356.900
Blu PR-MD	<i>Blu PR-MD</i>			
Gas pressure	<i>Pressione gas</i>	mbar	20 ÷ 300	20 ÷ 300
Power supply 50 Hz	<i>Tensione di alimentaz. 50 Hz</i>	V	230/400	230/400
Motor	<i>Potenza motore</i>	kW	3	4
Operation	<i>Funzionamento</i>	PAB	HI-LOW / 2 regime di fiamma	
		PR	progressive / <i>progressivo</i>	
		MD	modulating / <i>modulante</i>	
Fuel: P.C.I. Gas family II 2H 3P		kcal/Nm ³	G20 = 8.570 G31 = 22.260	
Combustibile: P.C.I. famiglia gas II 2H 3P				

DETAILS / PARTICOLARI



OVERALL DIMENSIONS / DIMENSIONI

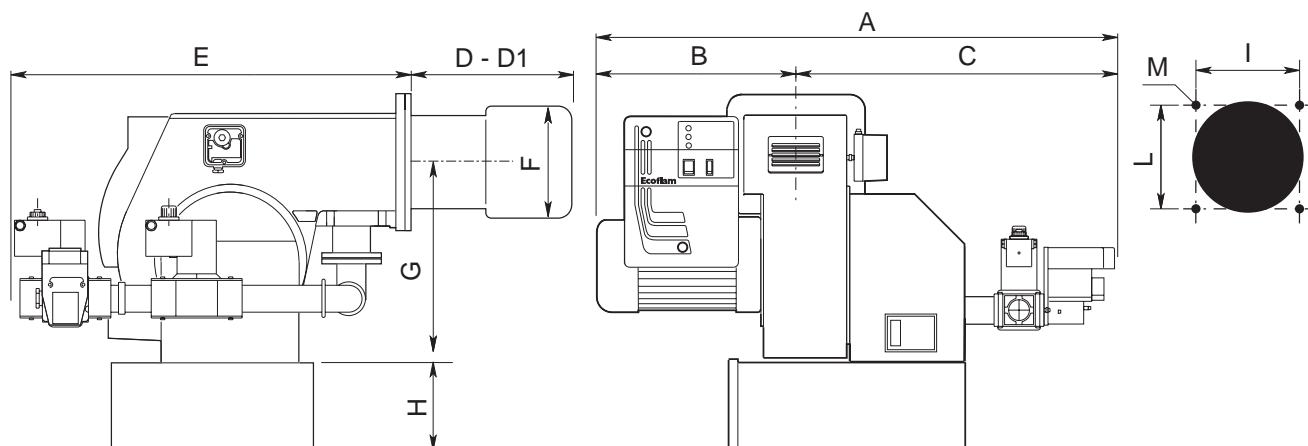
	1700.1	2000.1
A	1060	1080
B	385	405
C	675	675
D	340	346
D1	540	546
E	1085	1085
F	250	270
G	398	398
H	283*	283
I	240	240
L	240	240
M	M14	M14

D = short head / *testa corta*
 D1 = long head / *testa lunga*
 Dimension (mm) / *Dimensioni (mm)*

• = optional / *opzionale*

Dimensions referes to the burner with the maximum size of the gas train
Le dimensioni si riferiscono ai bruciatori con la rampa di maggiori dimensioni

BLU 1700.1, 2000.1



Indicative dimensions: for detailed ones, according to the gas trains, please refer to the technical instruction book.
Misure indicative: per i dettagli a seconda delle rampe consultare il relativo manuale tecnico.

MODELS / MODELLI

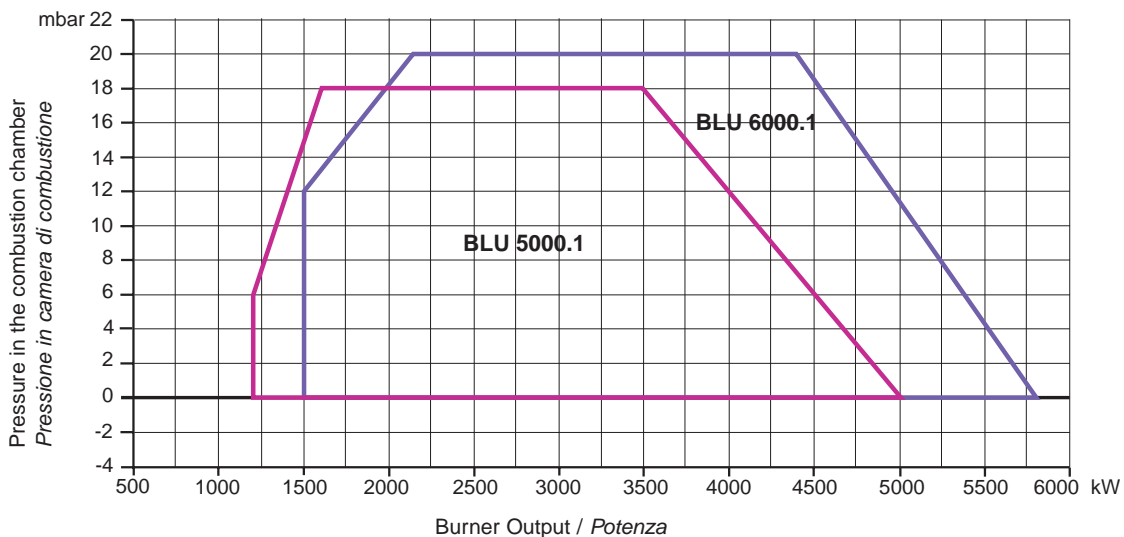
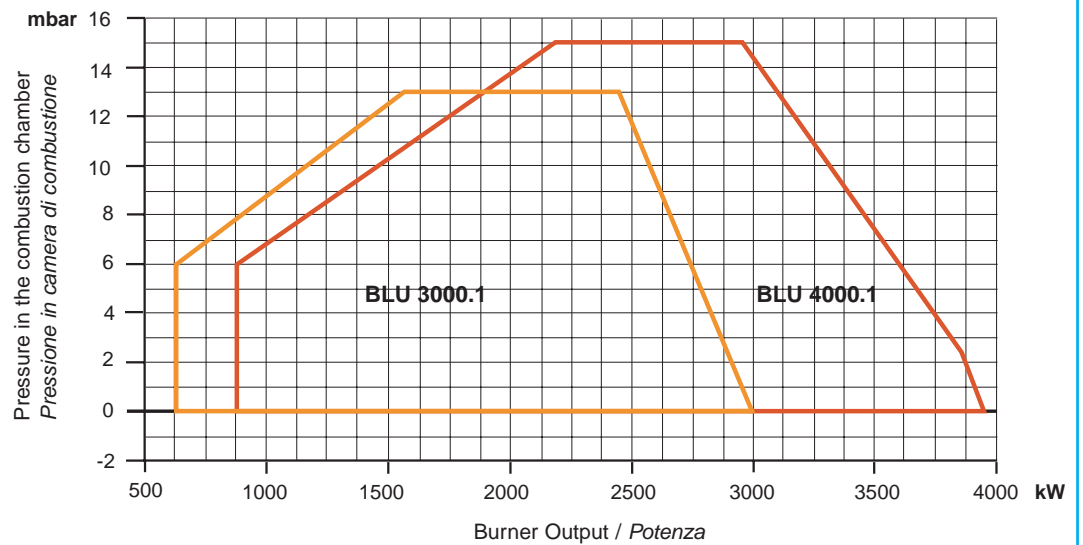
**3000.1, 4000.1,
5000.1, 6000.1**

Operation / Funzionamento :

PR : Progressive / *Progressivo*
MD : Modulating / *Modulante*



WORKING FIELDS / CAMPI DI LAVORO



TECHNICAL DATA / DATI TECNICI

BLU			3000.1	4000.1	5000.1	6000.1
Output max. <i>Potenza termica max</i>		kW	3000	3.900	5.000	5.800
		kcal/h	2.586.000	3.362.000	4.310.000	5.000.000
Output min. <i>Potenza termica min</i>		kW	630	875	1.200	1.500
		kcal/h	543.100	754.300	1.034.500	1.290.000
Gas pressure <i>Pressione gas</i>		mbar	40 ÷ 300	40 ÷ 300	40 ÷ 300	40 ÷ 300
Power supply 50 Hz <i>Tensione di alimentaz. 50 Hz</i>		V	230/400	230/400	230/400	230/400
Motor <i>Potenza motore</i>		kW	5,5	7,5	11	15
Operation <i>Funzionamento</i>		PR	progressive / <i>progressivo</i>			
		MD	modulating / <i>modulante</i>			
Fuel: P.C.I. Gas family II 2H 3P <i>Combustibile: P.C.I. famiglia gas II 2H 3P</i>		kcal/Nm ³	G20 = 8.570 G31 = 22.260			

DETAILS / PARTICOLARI



modulating / *modulante*

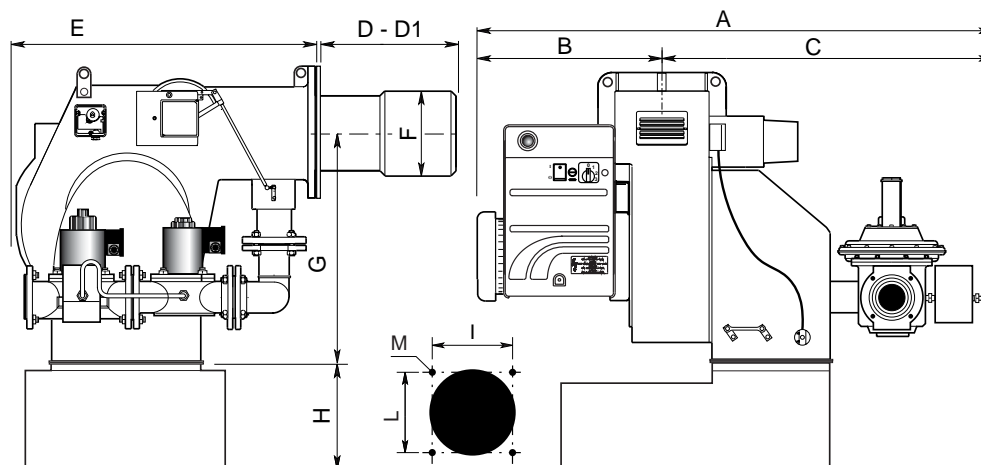
OVERALL DIMENSIONS / DIMENSIONI

D = short head / *testa corta*
 D1 = long head / *testa lunga*
 Dimension (mm) / *Dimensioni (mm)*

Dimensions refers to the burner with the maximum size of the gas train
Le dimensioni si riferiscono ai bruciatori con la rampa di maggiori dimensioni

	3000.1	4000.1	5000.1	6000.1
A	1311	1311	1358	1408
B	448	448	495	545
C	863	863	863	863
D	330	365	375	375
D1	530	565	575	575
E	1155	1155	1155	1155
F	290	320	320	320
G	466	466	565	565
H	280	280	400	400
I	315	315	330	330
L	315	315	330	330
M	M16	M16	M16	M16

BLU 3000.1, 4000.1, 5000.1, 6000.1



Indicative dimensions: for detailed ones, according to the gas trains, please refer to the technical instruction book.
Misure indicative: per i dettagli a seconda delle rampe consultare il relativo manuale tecnico.

MODELS / MODELLI

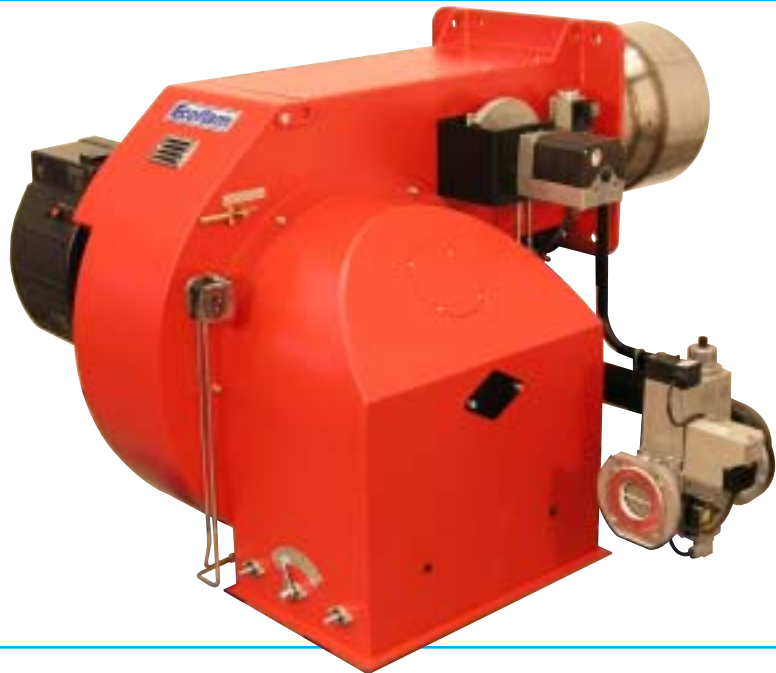
7000.1, 8000.1

10000.1, 12000.1

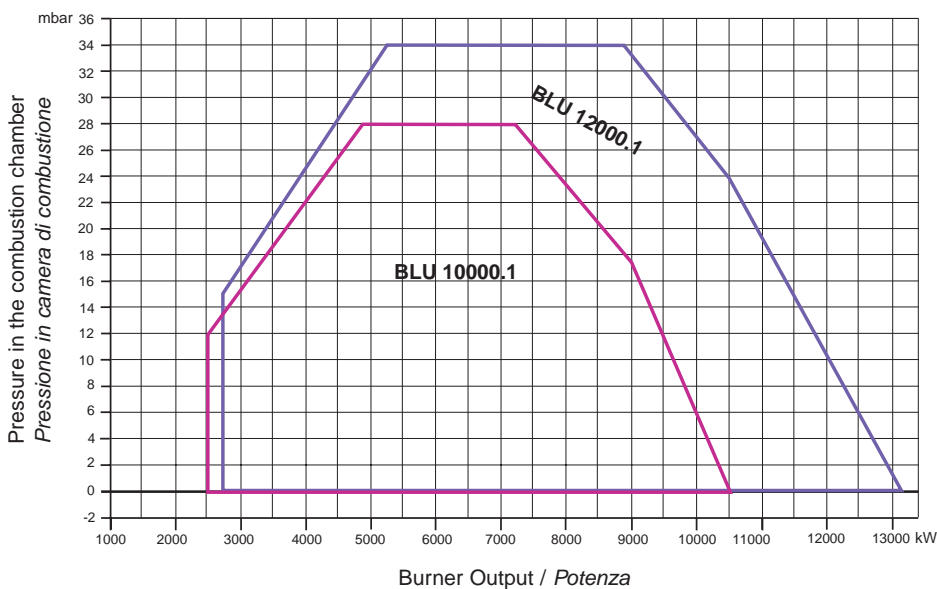
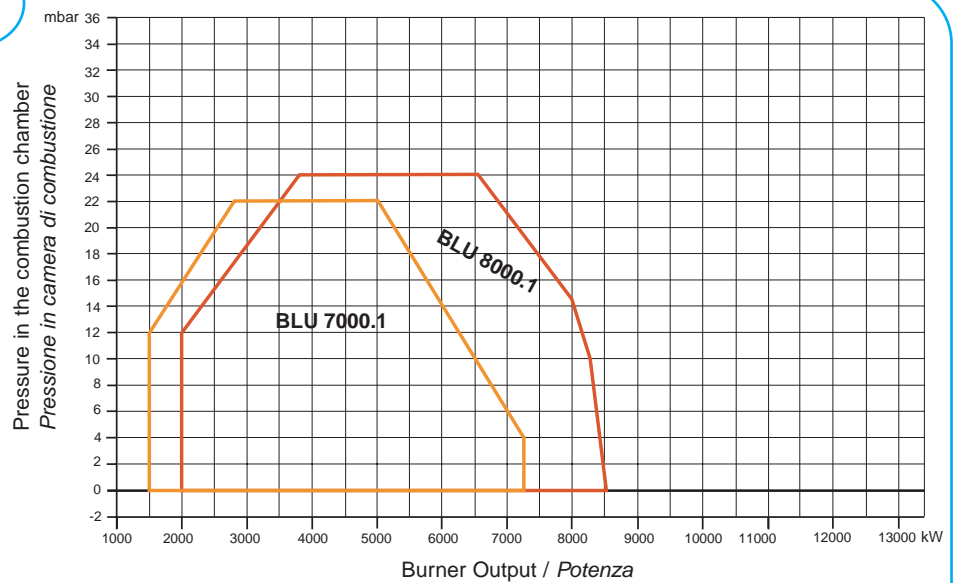
Operation / Funzionamento :

PR : Progressive / Progressivo

MD : Modulating / Modulante



WORKING FIELDS / CAMPI DI LAVORO



TECHNICAL DATA / DATI TECNICI

BLU			7000.1	8000.1	10000.1	12000.1
Output max.	<i>Potenza termica max</i>	kW	7.250	8.500	10.500	13.100
		kcal/h	6.250.000	7.327.500	9.052.000	11.293.100
Output min.	<i>Potenza termica min</i>	kW	1.500	2.000	2.500	2.700
		kcal/h	1.290.00	1.724.000	2.155.000	2.327.600
Gas pressure	<i>Pressione gas</i>	mbar	40 ÷ 300	40 ÷ 300	40 ÷ 300	40 ÷ 300
Power supply 50 Hz	<i>Tensione di alimentaz. 50 Hz</i>	V	230/400	230/400	230/400	230/400
Motor	<i>Potenza motore</i>	kW	15	18,5	22	37
Operation	<i>Funzionamento</i>	PR	progressive / <i>progressivo</i>			
		MD	modulating / <i>modulante</i>			
Fuel: P.C.I. Gas family II 2H 3P		kcal/Nm ³	G20 = 8.570 G31 = 22.260			
Combustibile: P.C.I. famiglia gas II 2H 3P						

DETAILS / PARTICOLARI



modulating / *modulante*

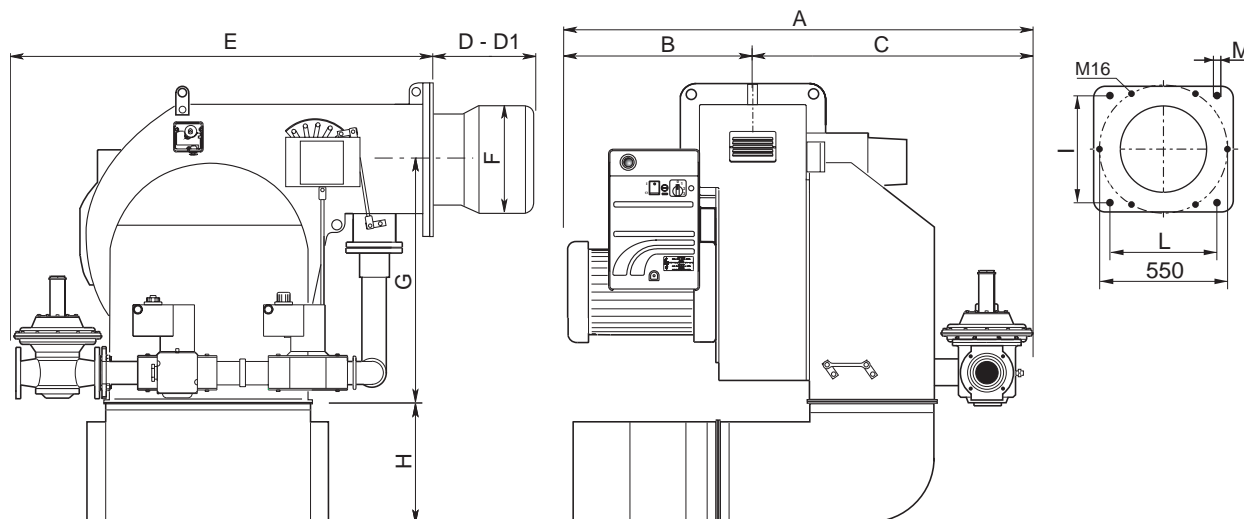
OVERALL DIMENSIONS / DIMENSIONI

	7000.1	8000.1	10000.1	12000.1
A	1623	1693	1734	1858
B	585	655	685	795
C	1038	1038	1049	1063
D	470	470	470	470
D1	-	-	-	-
E	1212	1212	1212	1212
F	420	420	420	450
G	800	800	800	800
H	480	480	480	480
I	480	460	460	460
L	480	460	460	460
M	M20	M20	M20	M20

D = short head / *testa corta*
 D1 = long head / *testa lunga*
 Dimension (mm) / *Dimensioni (mm)*

Dimensions refers to the burner with the maximum size of the gas train
Le dimensioni si riferiscono ai bruciatori con la rampa di maggiori dimensioni

**BLU 7000.1, 8000.1,
 1000.1, 12000.1**



Indicative dimensions: for detailed ones, according to the gas trains, please refer to the technical instruction book.
Misure indicative: per i dettagli a seconda delle rampe consultare il relativo manuale tecnico.

MODELS / MODELLI

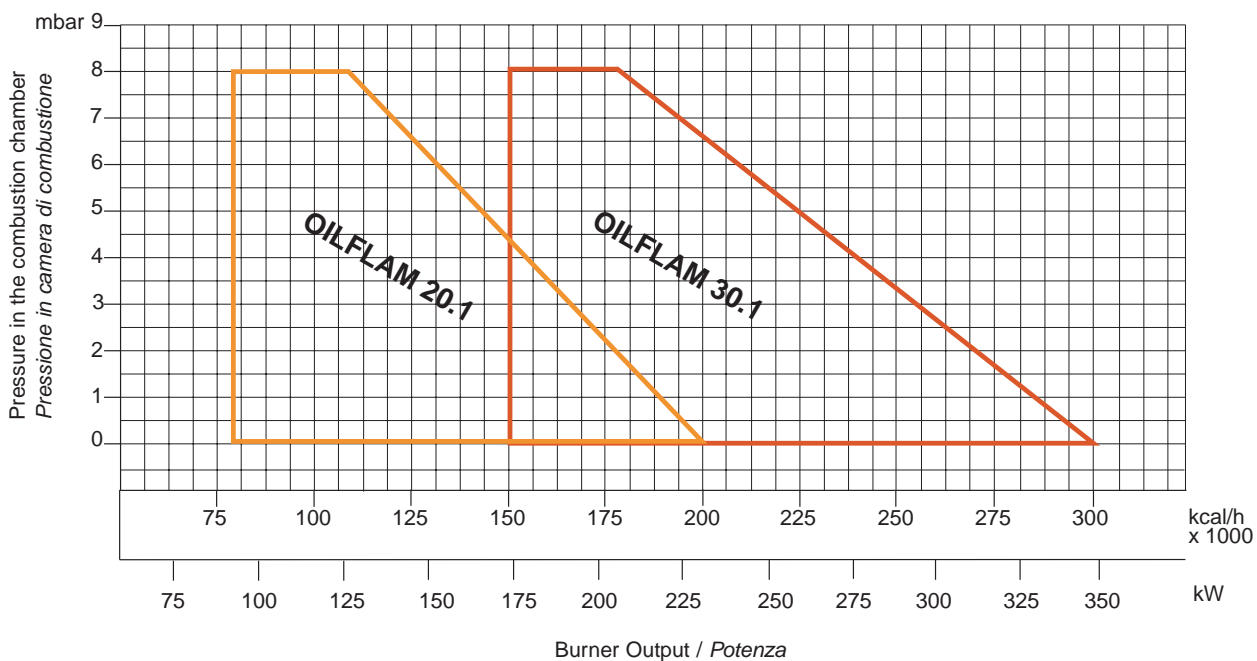
20.1, 30.1

Operation / Funzionamento :

ON-OFF / 1 regime di fiamma



WORKING FIELDS / CAMPI DI LAVORO



TECHNICAL DATA / DATI TECNICI

OILFLAM			20.1	30.1
Output max.	<i>Portata termica max</i>	kW	233	349
		kcal/h	200.000	300.000
Output min.	<i>Portata termica min</i>	kW	93	174
		kcal/h	80.000	150.000
Max. flow rate	<i>Max portata nafta</i>	kg/h	20	30
Min. flow rate	<i>Min portata nafta</i>	kg/h	8	15
Power supply 50 Hz	<i>Tensione di alimentaz. 50 Hz</i>	V	230	230/400
Motor	<i>Potenza motore</i>	kW	0,55	0,55
Heater	<i>Potenza resistenze</i>	kW	1,5	1,8
Operation	<i>Funzionamento</i>		ON-OFF / 1 regime di fiamma	
Fuel: Heavy oil	<i>Combustibile: olio denso</i>	kcal/kg	9.800 max. visc 50°E a 50°C	

DETAILS / PARTICOLARI

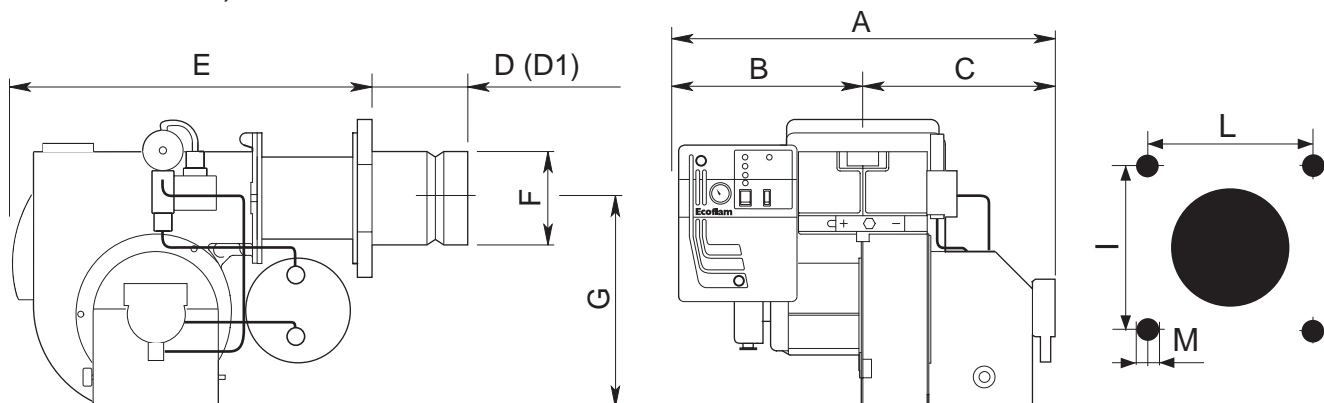


OVERALL DIMENSIONS / DIMENSIONI

	20.1	30.1
A	628	628
B	328	328
C	300	300
D	172	172
D1	342	342
E	490	490
F	150	150
G	250	250
H	-	-
I	190	190
L	190	190
M	M8	M8

D = short head / testa corta
 D1 = long head / testa lunga
 Dimension (mm) / Dimensioni (mm)

OILFLAM 20.1, 30.1



MODELS / MODELLI

50.1, 80.1, 120.1,
170, 200.1

Operation / Funzionamento :

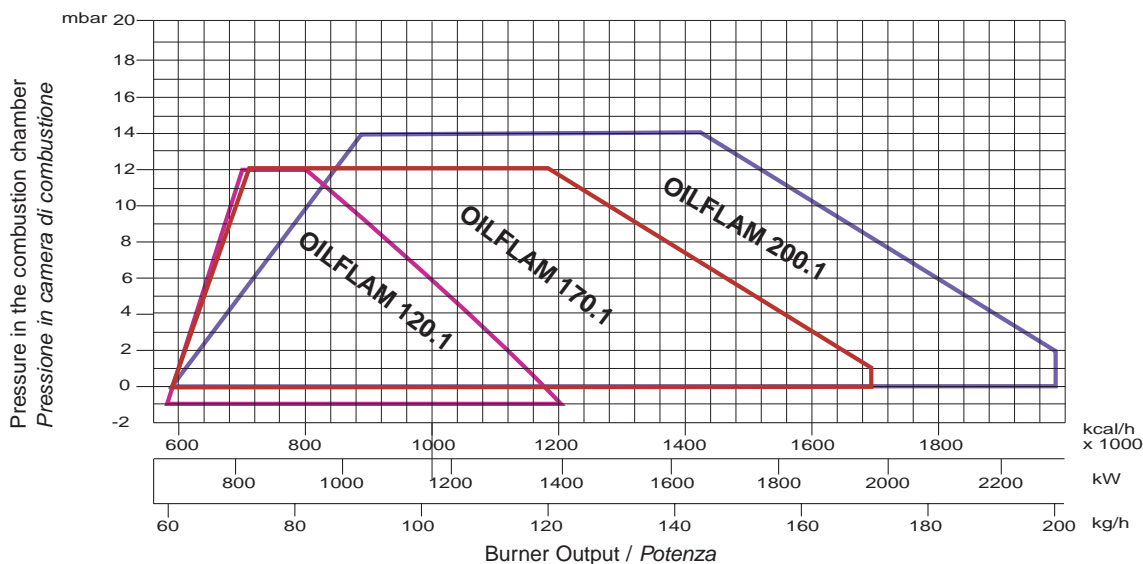
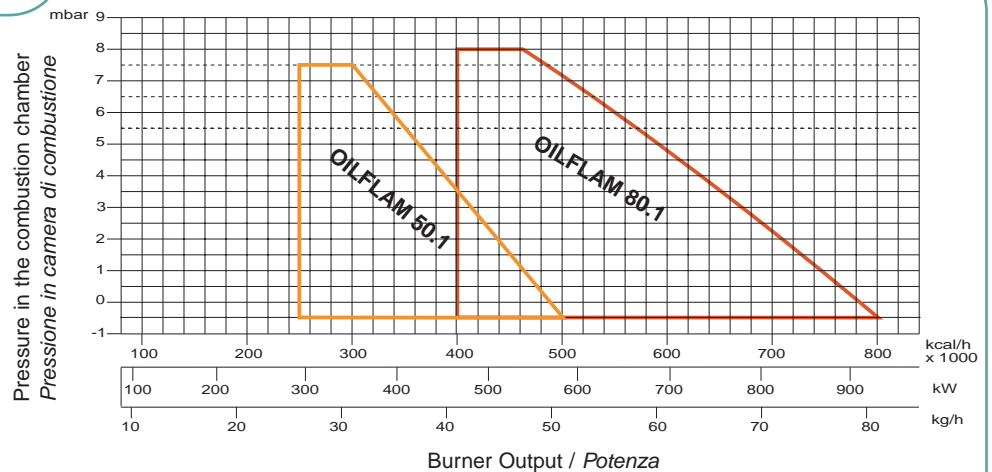
AB : HI-LOW / 2 regimi di fiamma

PR : Progressive / Progressivo

MD : Modulating / Modulante



WORKING FIELDS / CAMPI DI LAVORO



TECHNICAL DATA / DATI TECNICI

OILFLAM			50.1	80.1	120.1	170.1	200.1
Output max.	Portata termica max	kW	581	930	1.395	1.700	2.093
		kcal/h	500.000	800.000	1.200.000	1.450.000	1.960.000
Output min.	Portata termica min	kW	290	464	682	682	682
		kcal/h	250.000	400.000	588.000	588.000	588.000
Max. flow rate	Max portata nafta	kg/h	51	82	122	172	200
Min. flow rate	Min portata nafta	kg/h	25,5	41	60	60	60
Power supply 50 Hz	Tensione di alimentaz. 50 Hz	V	230/400	230/400	230/400	230/400	230/400
Motor	Potenza motore	kW	1,5	1,5	2,2	3	4
Heater	Potenza resistenze	kW	3	4,650	7,05	9	10,5
Operation	Funzionamento	AB	HI-LOW / 2 regime di fiamma				
		PR	progressive / progressivo				
		MD	modulating / modulante				
Fuel: Heavy oil	Combustibile: olio denso	kcal/kg	9.800 max. visc 50°E a 50°C				

DETAILS / PARTICOLARI

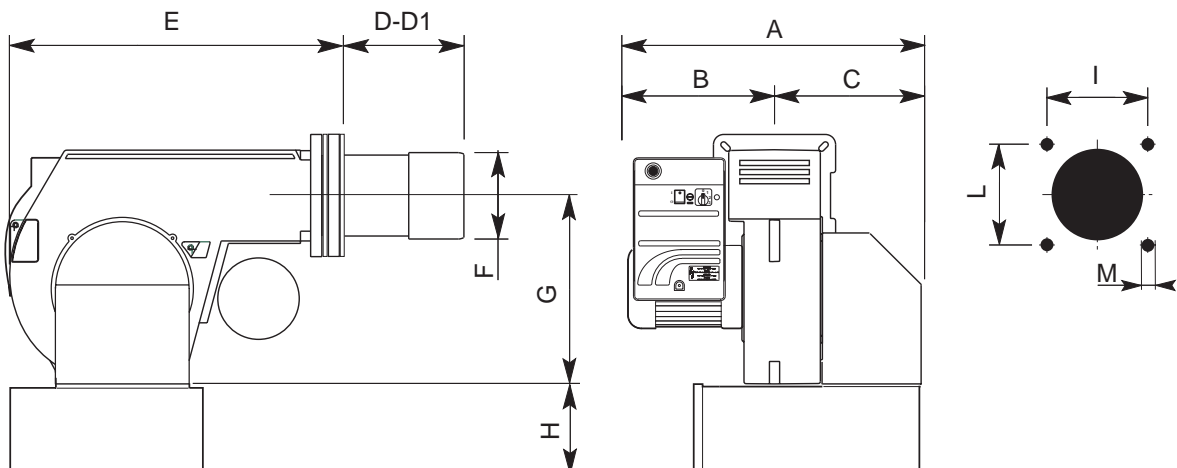


OVERALL DIMENSIONS / DIMENSIONI

	50.1	80.1	120.1	170.1	200.1
A	740	740	740	850	850
B	370	370	370	400	400
C	370	370	370	450	450
D	160	160	160	302	302
D1	300	300	300	502	502
E	600	600	600	710	710
F	190	190	190	250	270
G	385	385	385	385	398
H	225 •	225 •	225 •	283 •	283
I	190	190	190	315	315
L	190	190	190	315	315
M	M10	M10	M10	M14	M14

D = short head / testa corta
D1 = long head / testa lunga
Dimension (mm) / Dimensioni (mm)
• = optional / opzionale

OILFLAM 50.1, 80.1, 120.1, 170.1, 200.1



Oilflam AB PR MD



MODELS / MODELLI

300.1, 400.1

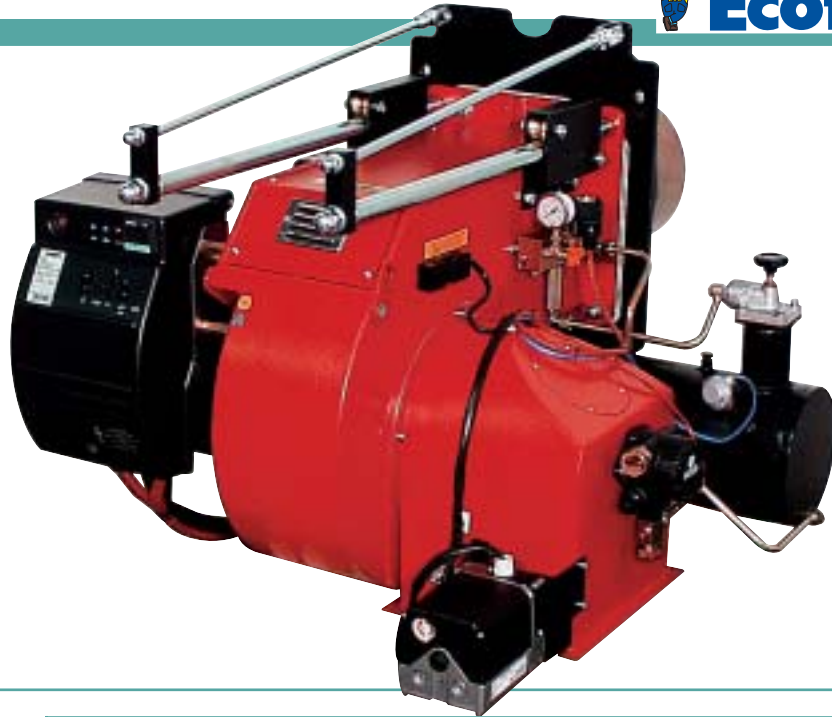
500.1, 600.1

Operation / Funzionamento :

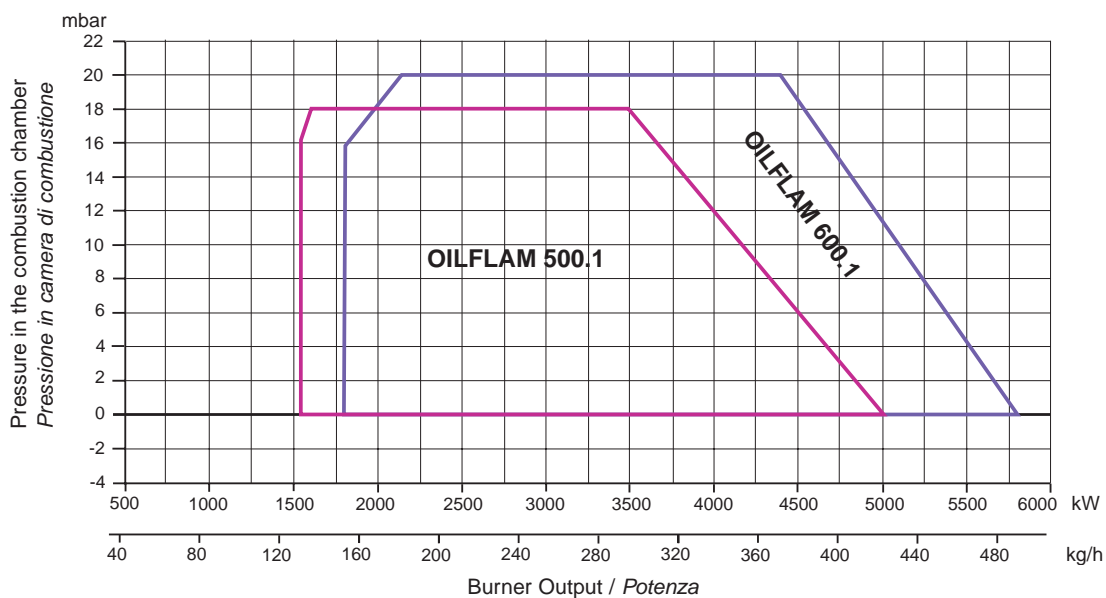
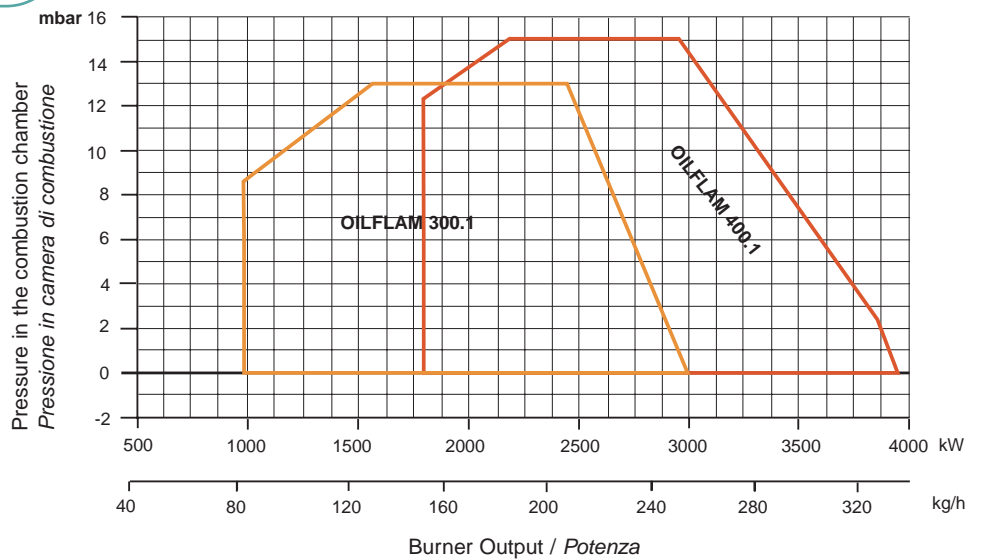
AB : HI-LOW / 2 regimi di fiamma

PR : Progressive / Progressivo

MD : Modulating / Modulante



WORKING FIELDS / CAMPI DI LAVORO



TECHNICAL DATA / DATI TECNICI

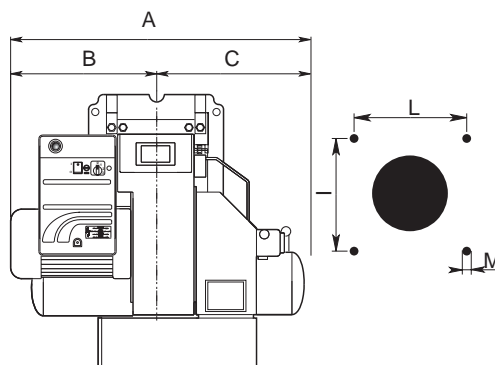
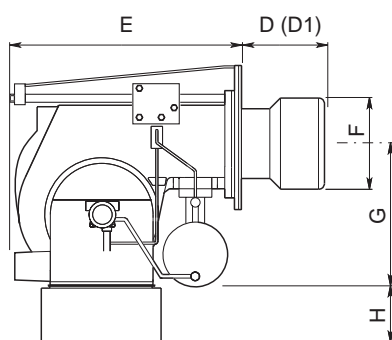
OILFLAM			300.1	400.1	500.1	600.1
Output max.	<i>Portata termica max</i>	kW	3000	3.900	5.000	5.800
		kcal/h	2.586.000	3.362.000	4.310.000	5.000.000
Output min.	<i>Portata termica min</i>	kW	1.000	1.300	1.578	1.795
		kcal/h	867.300	1.127.500	1.368.604	1.556.810
Max. flow rate	<i>Max portata nafta</i>	kg/h	264	343	440	510
Min. flow rate	<i>Min portata nafta</i>	kg/h	88,5	115	140	159
Power supply 50 Hz	<i>Tensione di alimentaz. 50 Hz</i>	V	230/400	230/400	230/400	230/400
Motor	<i>Potenza motore</i>	kW	7,5	9	11	15
Heater	<i>Potenza resistenze</i>	kW	18	21	24	24
Operation	<i>Funzionamento</i>	AB	HI-LOW / 2 fiamme		HI-LOW / 2 regime di fiamma(3 nozzles / ugelli)	
		PR	progressive / progressivo			
		MD	modulating / modulante			
Fuel: Heavy oil	<i>Combustibile: olio denso</i>	kcal/kg	9.800 max. visc 50°E a 50°C			

DETAILS / PARTICOLARI

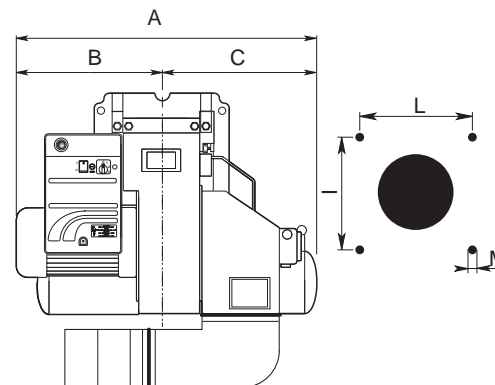
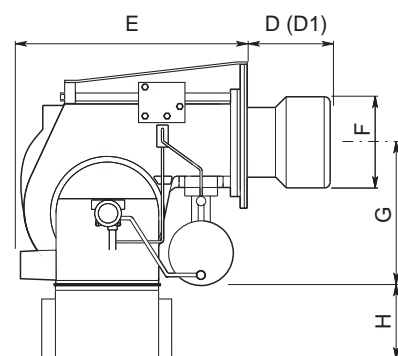


OVERALL DIMENSIONS / DIMENSIONI

OILFLAM 300.1, 400.1



OILFLAM 500.1, 600.1



	300.1	400.1	500.1	600.1
A	1131	1131	1280	1280
B	533	533	655	655
C	598	598	625	625
D	335	335	342	342
D1	635	635	642	642
E	925	925	1030	1030
F	290	320	320	320
G	466	466	565	565
H	280	280	400	400
I	400	400	460	460
L	400	400	460	460
M	M16	M16	M16	M16

D = short head / testa corta
 D1 = long head / testa lunga
 Dimension (mm) / Dimensioni (mm)

MODELS / MODELLI
700.1, 800.1,
1000.1, 1200.1

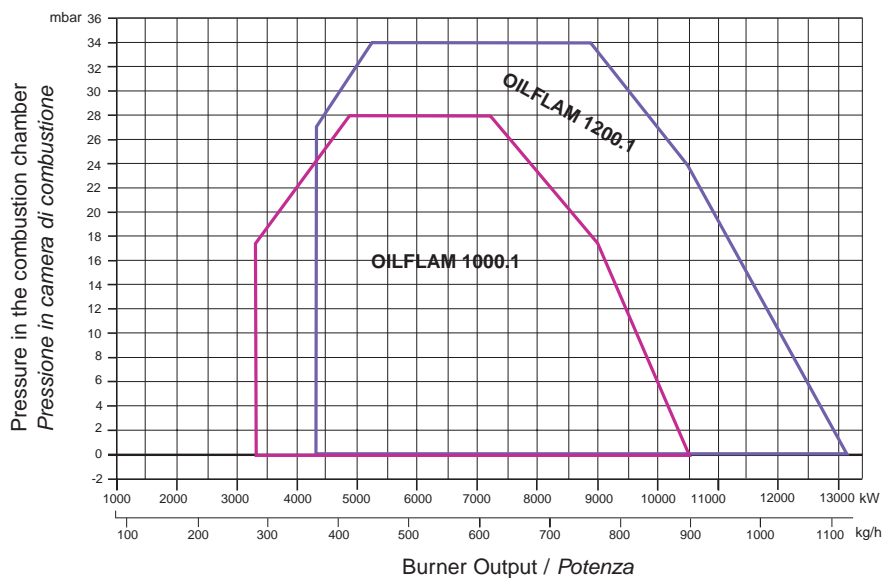
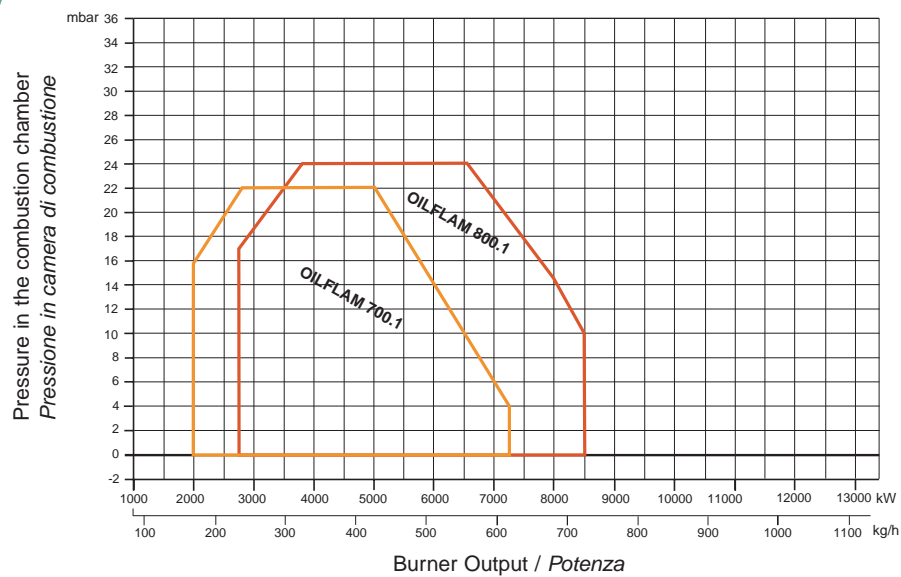
Operation / Funzionamento :

PR : Progressive / *Progressivo*

MD : Modulating / *Modulante*



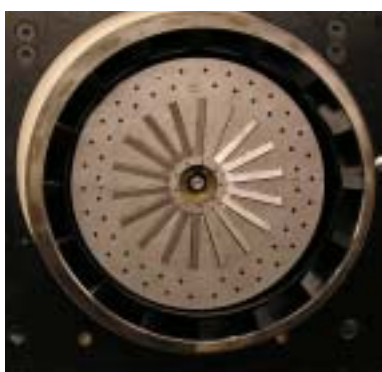
WORKING FIELDS / CAMPI DI LAVORO



TECHNICAL DATA / DATI TECNICI

OILFLAM			700.1	800.1	1000.1	1200.1
Output max.	<i>Portata termica max</i>	kW	7.250	8.500	10.500	13.100
		kcal/h	6.250.000	7.327.500	9.052.000	11.293.100
Output min.	<i>Portata termica min</i>	kW	2.417	2.750	3.300	4.367
		kcal/h	2.096.270	2.385.100	2.862.100	3.787.512
Max. flow rate	<i>Max portata nafta</i>	kg/h	638	748	924	1152
Min. flow rate	<i>Min portata nafta</i>	kg/h	214	243	292	386
Power supply 50 Hz	<i>Tensione di alimentaz. 50 Hz</i>	V	230/400	230/400	230/400	230/400
Motor	<i>Potenza motore</i>	kW	15	18,5	22	37
Heater	<i>Potenza resistenze</i>	kW	30	30	44	60
Operation	<i>Funzionamento</i>	PR	progressive / <i>progressivo</i>			
		MD	modulating / <i>modulante</i>			
Fuel: Heavy oil	<i>Combustibile: olio denso</i>	kcal/kg	9.800 max. visc 50°C a 50°C			

DETAILS / PARTICOLARI



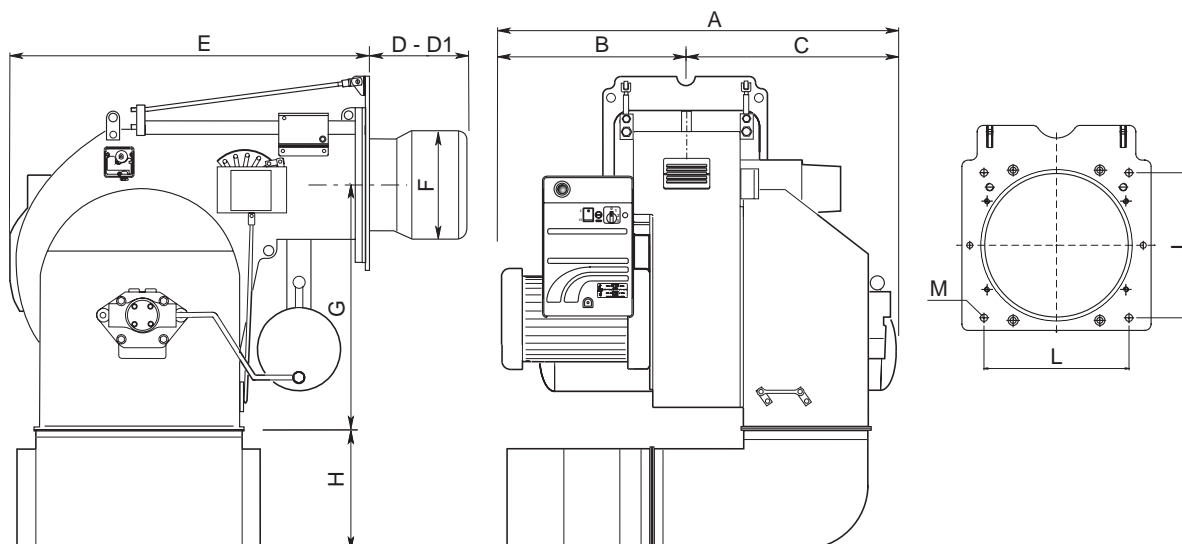
modulating / *modulante*

OVERALL DIMENSIONS / DIMENSIONI

	700.1	800.1	1000.1	1200.1
A	1480	1480	1505	1615
B	660	660	685	795
C	820	820	820	820
D	455	455	455	455
D1	-	-	-	-
E	1240	1240	1240	1240
F	425	425	425	450
G	800	800	800	800
H	480	480	480	480
I	460	460	460	460
L	460	460	460	460
M	M20	M20	M20	M20

D = short head / *testa corta*
 D1 = long head / *testa lunga*
 Dimension (mm) / *Dimensioni (mm)*

OILFLAM 700.1, 800.1, 1000.1, 1200.1



Dual P



MODELS / MODELLI

1, 2, 3,

3P, 4P, 5P

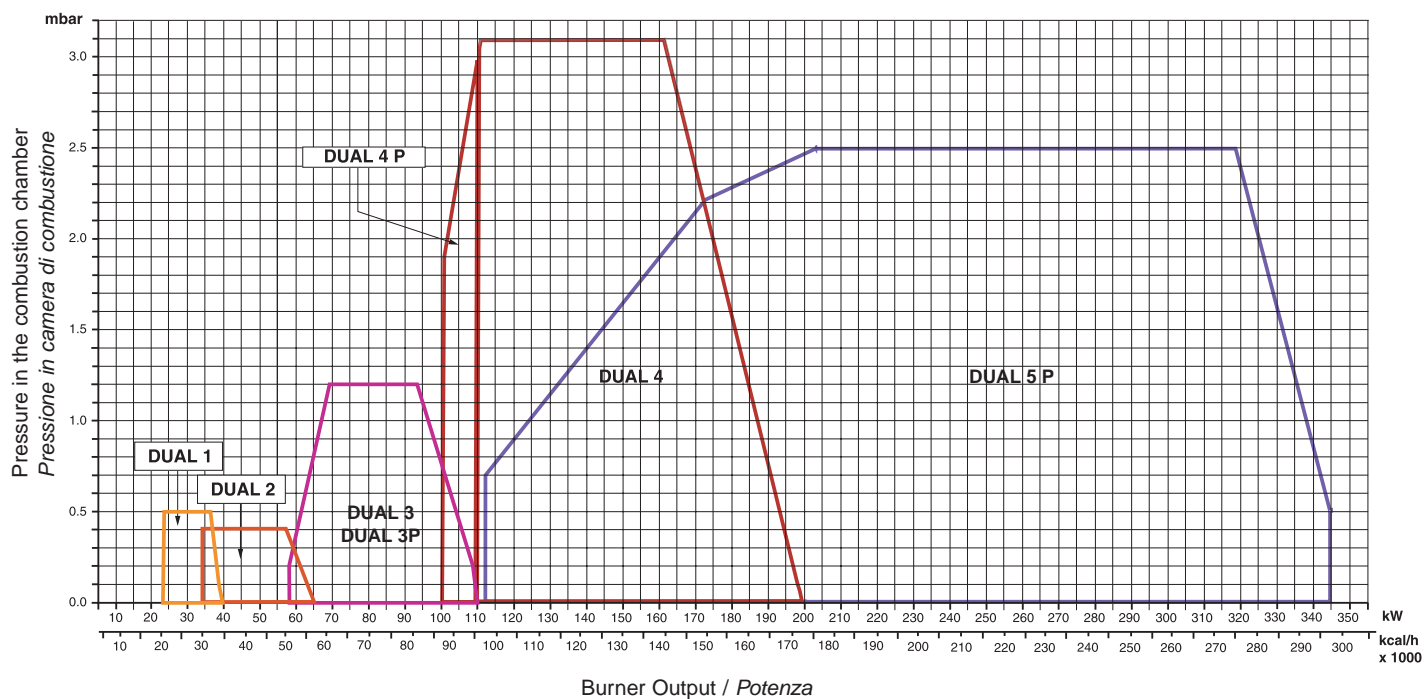
Operation / Funzionamento :

ON-OFF / 1 regimi di fiamma

P : ON-OFF Soft Start / Salto di pressione



WORKING FIELDS / CAMPI DI LAVORO



TECHNICAL DATA / DATI TECNICI

DUAL			1	2	3 - 3 P	4	4 P	5 P
Output max	Portata termica max	kW	40	65	110	200	200	345
		kcal/h	34.400	55.900	94.600	172.000	172.000	296.700
Output min	Portata termica min	kW	23	34	58	110	100	110
		kcal/h	19.780	29.240	49.880	94.600	86.000	94.600
Gas pressure	Pressione gas	mbar	20 ÷ 300	20 ÷ 300	20 ÷ 300	20 ÷ 300	20 ÷ 300	20 ÷ 300
Power supply 50 Hz	Tensione di alimentaz. 50 Hz	V	230	230	230	230	230	230
Motor	Potenza motore	W	50	50	200	250	250	300
Operation	Funzionamento		* ON-OFF / 1 regime di fiamma					
Fuel: P.C.I. Gas family	Combustibile: P.c.i. metano	II 2H 3P	kcal/Nm ³		G20 = 8.570 G31 = 22.260			
Fuel: Light oil	Combustibile: gasolio		kcal/kg		10.200 max. visc 1,5°E a 20°C			

* 3P, 4P, 5P: ON OFF-Soft Start / 1 regime di fiamma salto di pressione

DETAILS / PARTICOLARI

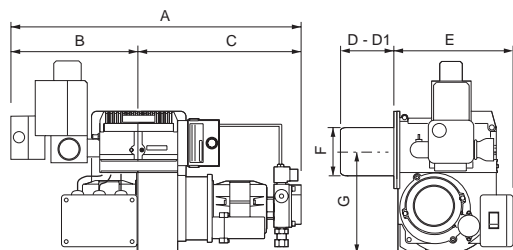


OVERALL DIMENSIONS / DIMENSIONI

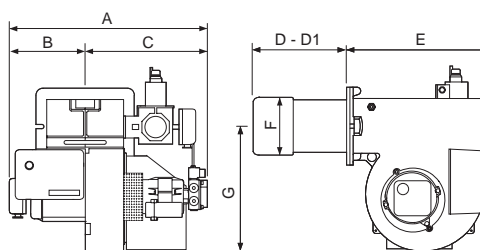
	1 - 2	3 - 3 P	4 - 4 P	5 P
A	525	490	490	445•
B	235	240	240	145
C	290	250	250	300
D	82	170	170	170
D1	140	270	270	270
E	210	350	350	350
F	89	108	133	140
G	192	270	270	270
H	153	185	185	185
I	110	-	-	190
L	110	-	-	190
M	M8	M8	M8	M8

D = short head / testa corta
D1 = long head / testa lunga
Dimension (mm) / Dimensioni (mm)

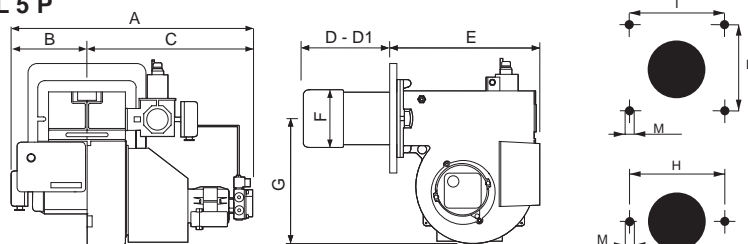
DUAL 1 - 2



DUAL 3 - 3 P - 4 - 4 P



DUAL 5 P



Multicalor AB PR MD



MODELS / MODELLI

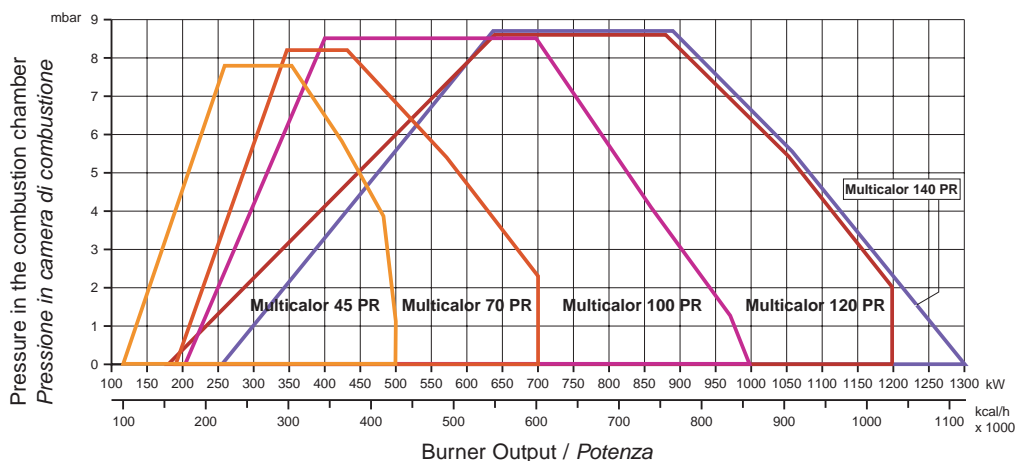
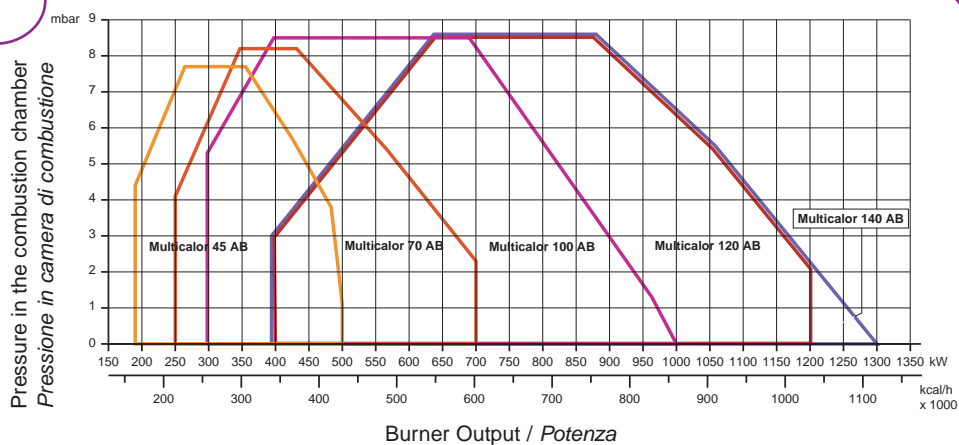
45, 70, 100,
120, 140

Operation / Funzionamento :

AB : HI-LOW / 2 regimi di fiamma
PR : Progressive / Progressivo
MD : Modulating / Modulante



WORKING FIELDS / CAMPI DI LAVORO



TECHNICAL DATA / DATI TECNICI

MULTICALOR			45	70	100	120	140
Output max	<i>Portata termica max</i>	kW	500	700	1.000	1.200	1.300
		kcal/h	430.000	602.000	860.000	1.032.000	1.118.000
Output min. PAB	<i>Potenza termica min PAB</i>	kW	190	250	300	400	400
		kcal/h	163.400	215.000	258.000	344.000	344.000
Output min. PR-MD	<i>Potenza termica min PR-MD</i>	kW	120	190	200	180	250
		kcal/h	103.200	163.400	172.000	154.800	215.000
Gas pressure	<i>Pressione gas</i>	mbar	20 ÷ 300	20 ÷ 300	20 ÷ 300	20 ÷ 300	20 ÷ 300
Power supply 50 Hz	<i>Tensione di alimentaz. 50 Hz</i>	V	230/400	230/400	230/400	230/400	230/400
Motor	<i>Potenza motore</i>	kW	0,55	0,74	1,1	2,2	2,2
Operation	<i>Funzionamento</i>	AB	HI-LOW / 2 regime di fiamma				
		PR	progressive / progressivo				
		MD	modulating / modulante				
Fuel: P.C.I. Gas family	<i>Combustibile: P.c.i. metano</i>	II 2H 3P	kcal/Nm ³ G20 = 8.570 G31 = 22.260				
Fuel: Light oil	<i>Combustibile: gasolio</i>		kcal/kg 10.200 max. visc 1,5°E a 20°C				

DETAILS / PARTICOLARI



AB version / versione AB



PR, MD version / versione PR, MD



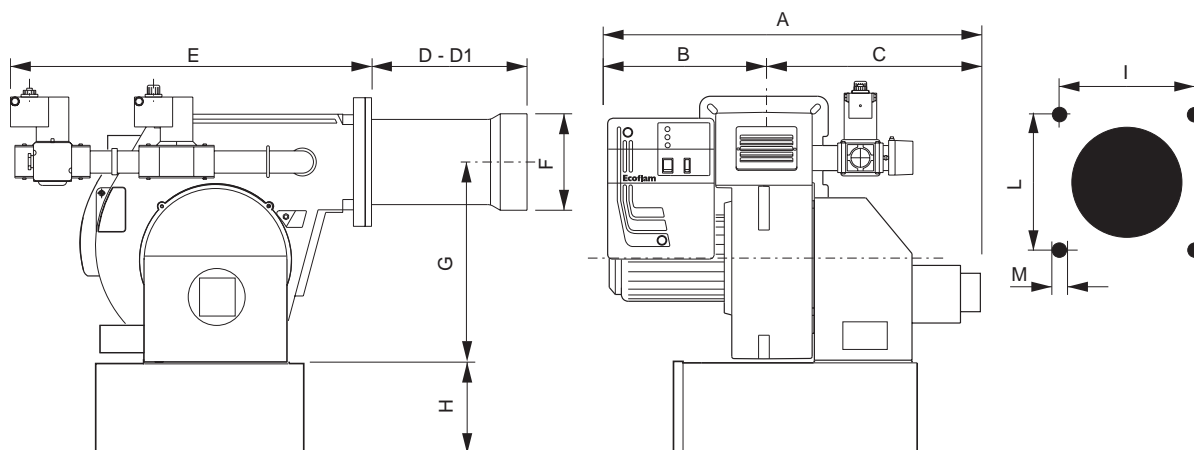
OVERALL DIMENSIONS / DIMENSIONI

D = short head / testa corta
 D1 = long head / testa lunga
 Dimension (mm) / Dimensioni (mm)
 • = optional / opzionale

Dimensions referes to the burner with the maximum size of the gas train
 Le dimensioni si riferiscono ai bruciatori con la rampa di maggiori dimensioni

	45	70	100	120	140
A	780	780	780	800	800
B	330	330	330	350	350
C	450	450	450	450	450
D	170	170	170	310	310
D1	330	390	390	470	470
E	900	1030	1030	1030	1030
F	160	190	190	215	215
G	385	385	385	385	385
H	225•	225•	225•	225•	225•
I	190	190	190	190	190
L	190	190	190	190	190
M	M10	M10	M10	M10	M10

MULTICALOR 45, 70, 100, 120, 140



Indicative dimensions: for detailed ones, according to the gas trains, please refer to the technical instruction book.

Misure indicative: per i dettagli a seconda delle rampe consultare il relativo manuale tecnico.

Multicalor AB PR MD



MODELS / MODELLI

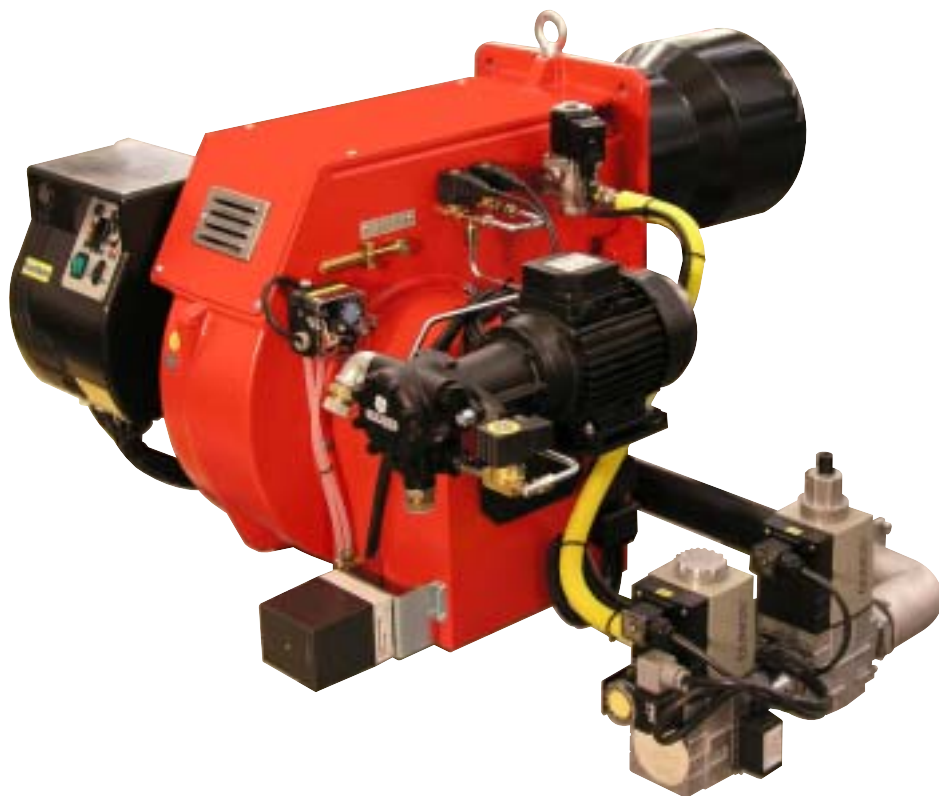
170.1, 200.1

Operation / Funzionamento :

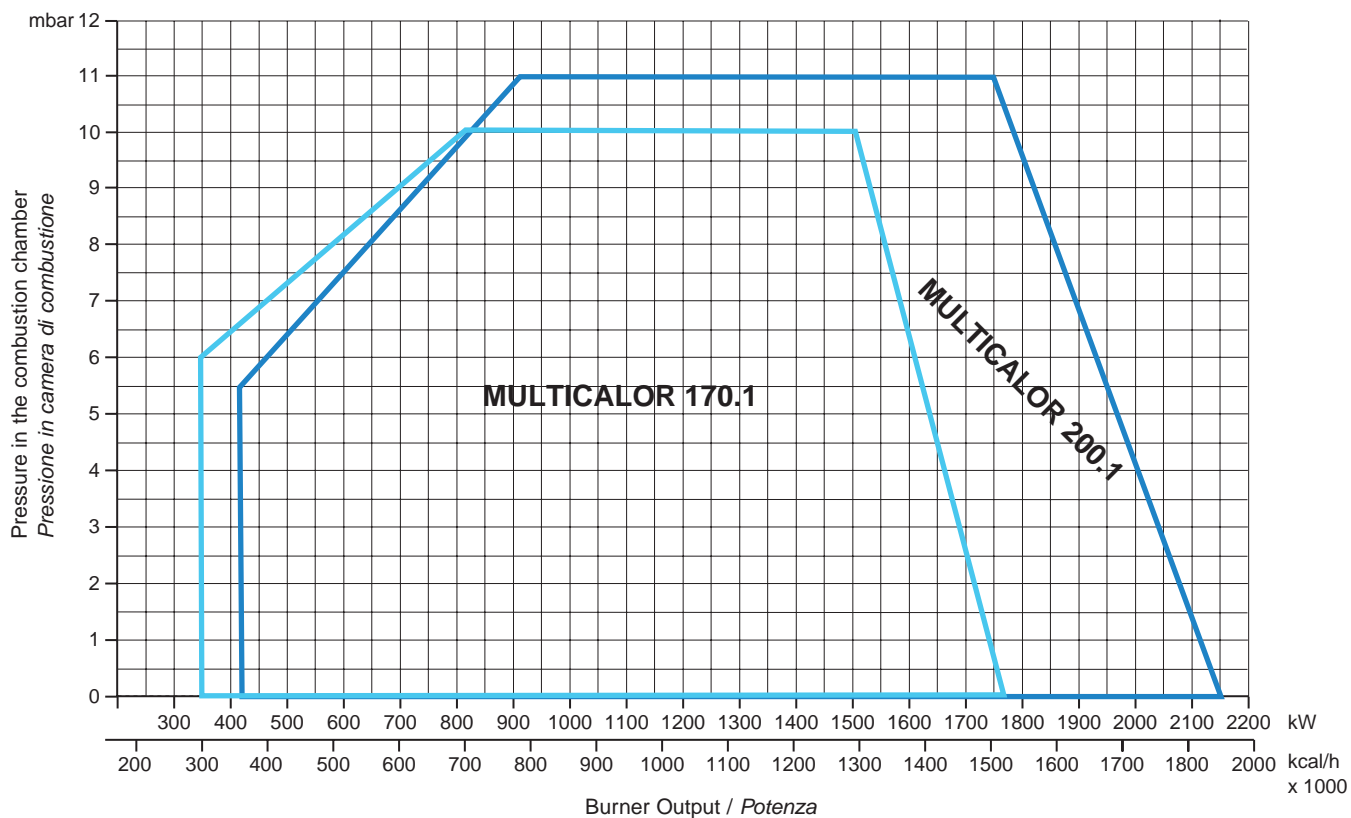
AB : HI-LOW / 2 regimi di fiamma

PR : Progressive / Progressivo

MD : Modulating / Modulante



WORKING FIELDS / CAMPI DI LAVORO



TECHNICAL DATA / DATI TECNICI

MULTICALOR			170.1	200.1
Output max	Portata termica max	kW	1.770	2.150
		kcal/h	1.526.000	1.853.450
Output min	Portata termica min	kW	342	414
		kcal/h	295.000	356.900
Gas pressure	Pressione gas	mbar	40 ÷ 300	40 ÷ 300
Power supply 50 Hz	Tensione di alimentaz. 50 Hz	V	230/400	230/400
Motor	Potenza motore	kW	3	4
Operation	Funzionamento	AB	HI-LOW / 2 regime di fiamma	
		PR	progressive / progressivo	
		MD	modulating / modulante	
Fuel: P.C.I. Gas family	Combustibile: P.c.i. metano	II 2H 3P	kcal/Nm ³ G20 = 8.570 G31 = 22.260	
Fuel: Light oil	Combustibile: gasolio		kcal/kg 10.200 max. visc 1,5°E a 20°C	

DETAILS / PARTICOLARI



AB version / versione AB



PR, MD version / versione PR, MD



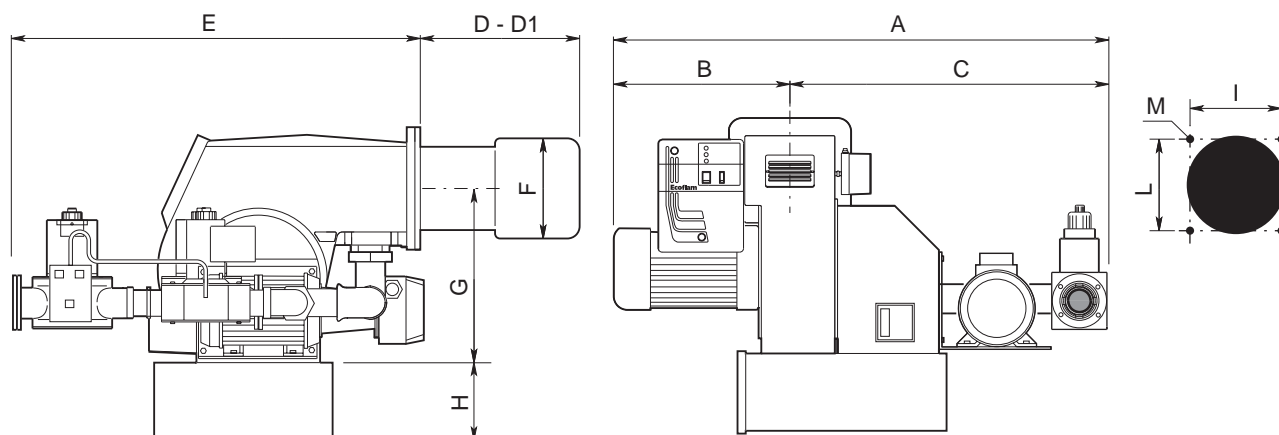
OVERALL DIMENSIONS / DIMENSIONI

	170.1	200.1
A	1060	1080
B	385	405
C	675	675
D	340	346
D1	540	546
E	1085	1085
F	250	270
G	398	398
H	283•	283
I	240	240
L	240	240
M	M14	M14

D = short head / testa corta
 D1 = long head / testa lunga
 Dimension (mm) / Dimensioni (mm)
 • = optional / opzionale

Dimensions refers to the burner with the maximum size of the gas train
 Le dimensioni si riferiscono ai bruciatori con la rampa di maggiori dimensioni

MULTICALOR 170.1, 200.1



Indicative dimensions: for detailed ones, according to the gas trains, please refer to the technical instruction book.

Misure indicative: per i dettagli a seconda delle rampe consultare il relativo manuale tecnico.

Multicalor AB PR MD



MODELS / MODELLI

300.1, 400.1

Operation / Funzionamento :

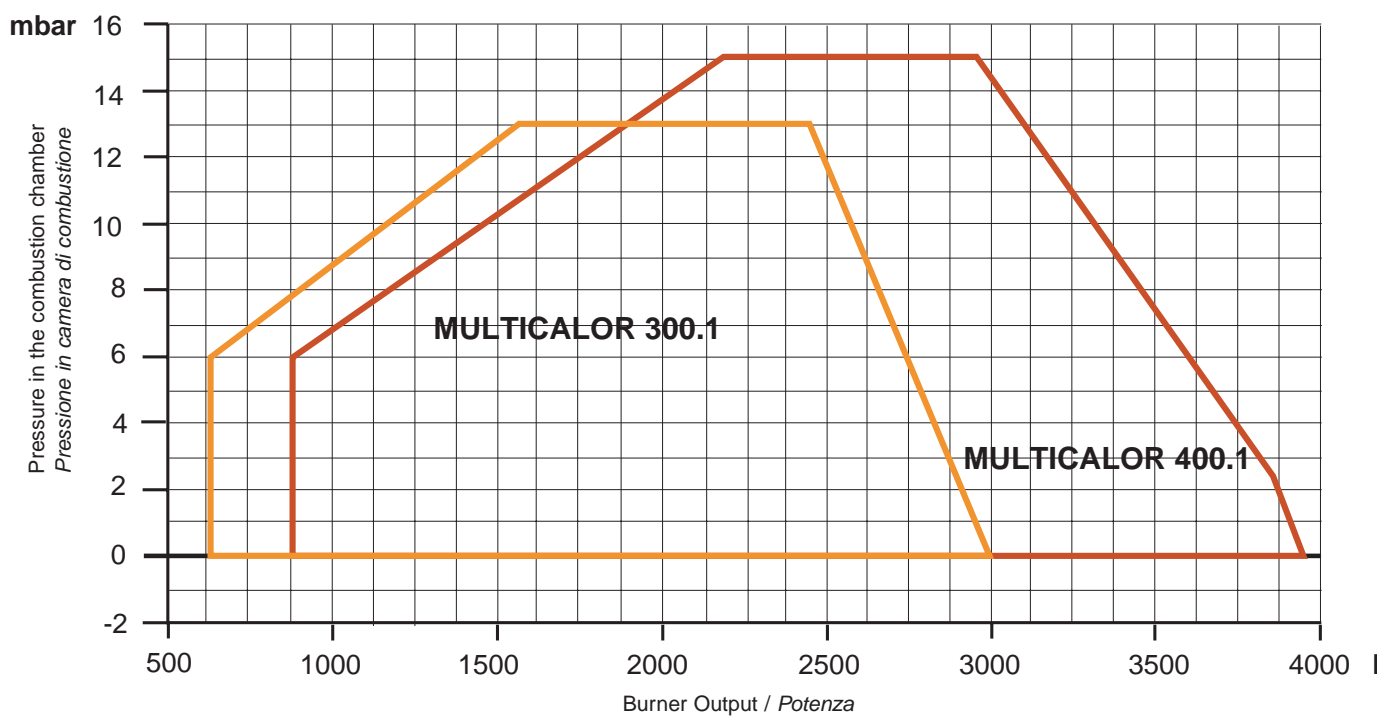
AB : HI-LOW / 2 regimi di fiamma

PR : Progressive / Progressivo

MD : Modulating / Modulante



WORKING FIELDS / CAMPI DI LAVORO



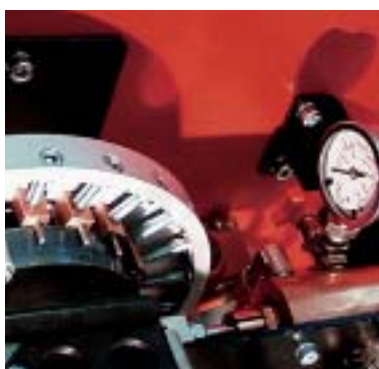
TECHNICAL DATA / DATI TECNICI

Multicalor			300.1	400.1
Output max	Portata termica max	kW	3.000	3.900
		kcal/h	2.586.000	3.362.000
Output min	Portata termica min	kW	630	875
		kcal/h	543.100	754.300
Gas pressure	Pressione gas	mbar	40 ÷ 300	40 ÷ 300
Power supply 50 Hz	Tensione di alimentaz. 50 Hz	V	230/400	230/400
Motor	Potenza motore	kW	7,5	9
Operation	Funzionamento	Light oil	HI-LOW / 2 fiamme	HI-LOW / 2 regimi di fiamma (3 nozzles / ugelli)
		Gas	progressive / progressivo - modulating / modulante	
Fuel: P.C.I. Gas family	Combustibile: P.c.i. metano II 2H 3P	kcal/Nm³	G20 = 8.570 G31 = 22.260	
Fuel: Light oil	Combustibile: gasolio	kcal/kg	10.200 max. visc 1,5°E a 20°C	

DETAILS / PARTICOLARI



300.1: HI-LOW / 2 regimi di fiamma



PR, MD version / versione PR, MD



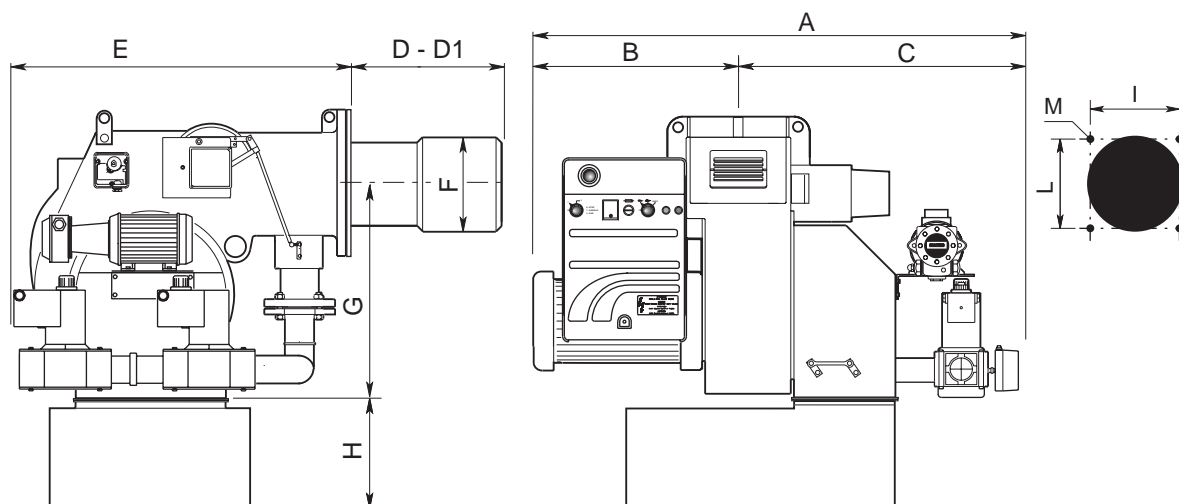
OVERALL DIMENSIONS / DIMENSIONI

	300.1	400.1
A	1311	1311
B	448	448
C	863	863
D	330	365
D1	530	565
E	1155	1155
F	290	320
G	466	466
H	280	280
I	315	315
L	315	315
M	M16	M16

D = short head / testa corta
 D1 = long head / testa lunga
 Dimension (mm) / Dimensioni (mm)

Dimensions referes to the burner with the maximum size of the gas train
 Le dimensioni si riferiscono ai bruciatori con la rampa di maggiori dimensioni

MULTICALOR 300.1, 400.1



Indicative dimensions: for detailed ones, according to the gas trains, please refer to the technical instruction book.

Misure indicative: per i dettagli a seconda delle rampe consultare il relativo manuale tecnico.

Multicalor PR MD



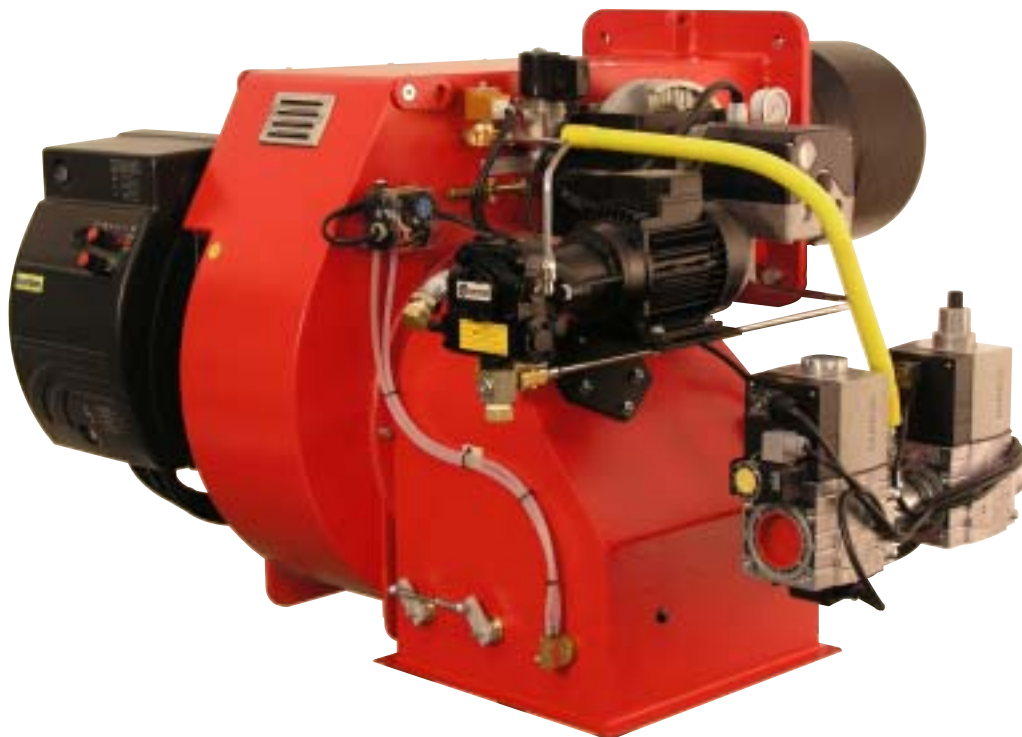
MODELS / MODELLI

500.1, 600.1

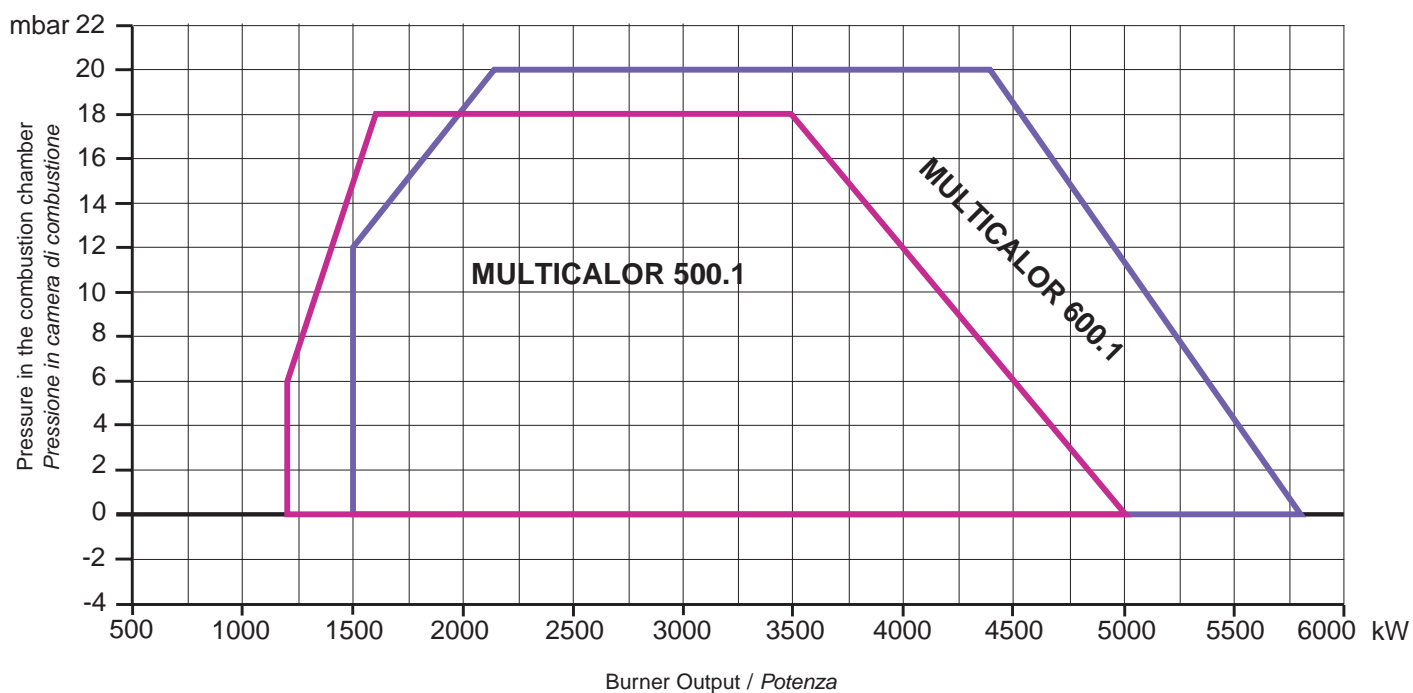
Operation / Funzionamento :

PR : Progressive / Progressivo

MD : Modulating / Modulante



WORKING FIELDS / CAMPI DI LAVORO



TECHNICAL DATA / DATI TECNICI

Multicalor			500.1	600.1
Output max	Portata termica max	kW	5.000	5.800
		kcal/h	4.310.000	5.000.000
Output min	Portata termica min	kW	1200	1500
		kcal/h	1.034.500	1.290.000
Gas pressure	Pressione gas	mbar	40 ÷ 300	40 ÷ 300
Power supply 50 Hz	Tensione di alimentaz. 50 Hz	V	230/400	230/400
Motor	Potenza motore	kW	11	15
Operation	Funzionamento	Light oil	HI-LOW / 2 regime di fiamma (3 nozzles / ugelli)	
		Gas	progressive / progressivo - modulating / modulante	
Fuel : P.C.I. Gas family	Combustibile: P.c.i. metano II 2H 3P	kcal/Nm ³	G20 = 8.570	G31 = 22.260
Fuel : Light oil	Combustibile: gasolio	kcal/kg	10.200 max. visc 1,5°E a 20°C	

DETAILS / PARTICOLARI



HI-LOW / 2 regimi di fiamma



PR, MD version / versione PR, MD



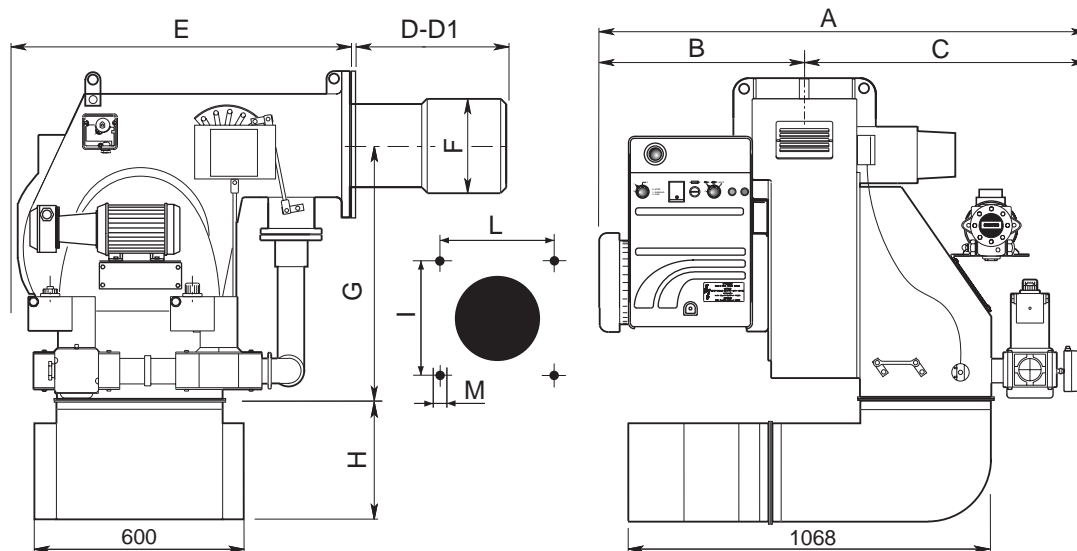
OVERALL DIMENSIONS / DIMENSIONI

	500.1	600.1
A	1358	1408
B	495	545
C	883	883
D	375	375
D1	575	575
E	1155	1155
F	320	320
G	565	565
H	400	400
I	330	330
L	330	330
M	M16	M16

D = short head / testa corta
 D1 = long head / testa lunga
 Dimension (mm) / Dimensioni (mm)

Dimensions refers to the burner with the maximum size of the gas train
 Le dimensioni si riferiscono ai bruciatori con la rampa di maggiori dimensioni

MULTICALOR 500.1, 600.1



Indicative dimensions: for detailed ones, according to the gas trains, please refer to the technical instruction book.

Misure indicative: per i dettagli a seconda delle rampe consultare il relativo manuale tecnico.

Multicalor PR MD



MODELS / MODELLI

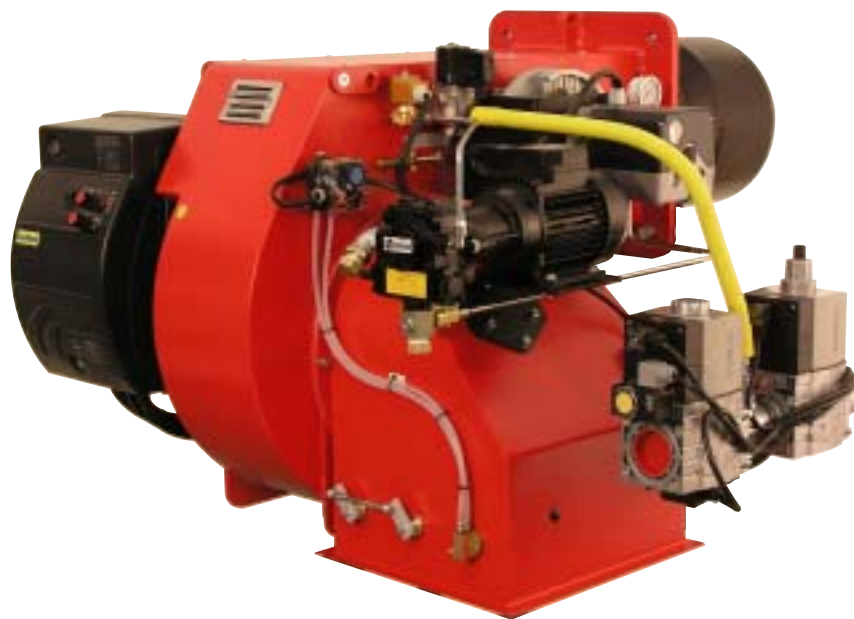
700.1, 800.1

1000.1, 1200.1

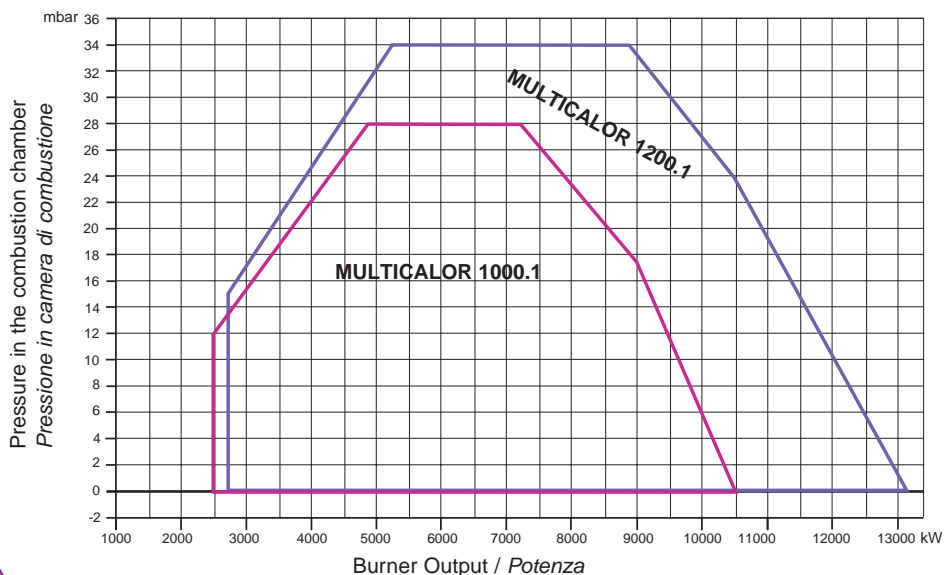
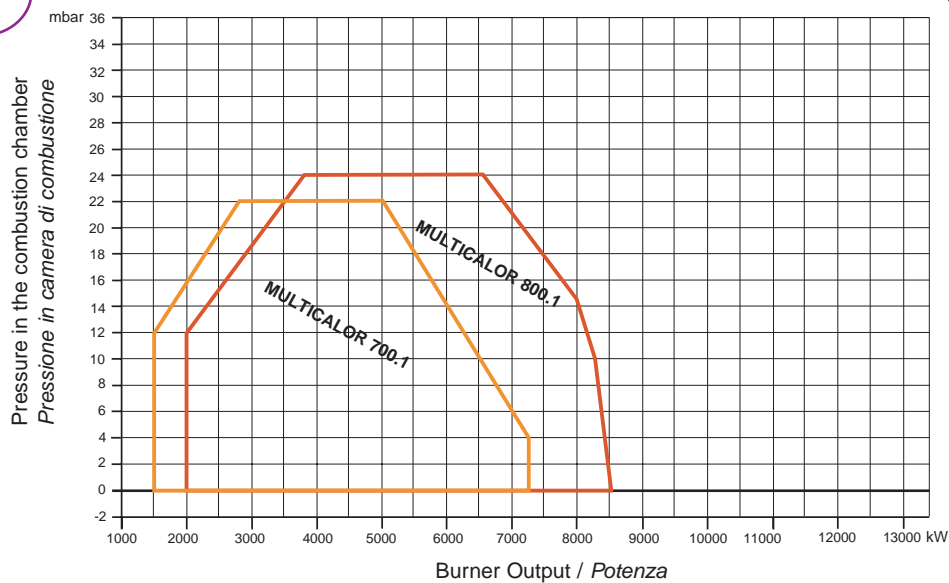
Operation / Funzionamento :

PR : Progressive / *Progressivo*

MD : Modulating / *Modulante*



WORKING FIELDS / CAMPI DI LAVORO



TECHNICAL DATA / DATI TECNICI

			700.1	800.1	1000.1	1200.1
Output max	<i>Portata termica max</i>	kW	7.250	8.250	9.900	13.100
		kcal/h	6.250.000	7.112.000	8.534.500	11.293.100
Output min	<i>Portata termica min</i>	kW	1.500	2.000	2.500	2.700
		kcal/h	1.290.000	1.724.000	2.155.000	2.327.600
Gas pressure	<i>Pressione gas</i>	mbar	40 ÷ 300	40 ÷ 300	40 ÷ 300	40 ÷ 300
Power supply 50 Hz	<i>Tensione di alimentaz. 50 Hz</i>	V	230/400	230/400	230/400	230/400
Motor	<i>Potenza motore</i>	kW	15	18,5	22	37
Operation	<i>Funzionamento</i>	Light oil / Gas	progressive / <i>progressivo</i>			
		Light oil / Gas	modulating / <i>modulante</i>			
Fuel : P.C.I. Gas family II 2H 3P	<i>Combustibile: P.c.i. metano</i>	kcal/Nm ³	G20 = 8.570 G31 = 22.260			
Light oil	<i>gasolio</i>	kcal/kg	10.200 max. visc 1,5°E a 20°C			

DETAILS / PARTICOLARI



modulating / *modulante*

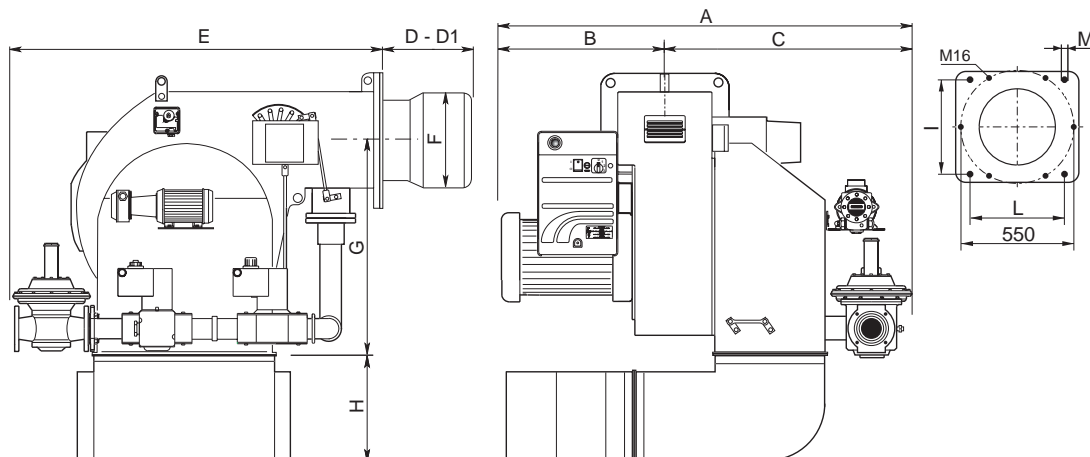
OVERALL DIMENSIONS / DIMENSIONI

D = short head / *testa corta*
 D1 = long head / *testa lunga*
 Dimension (mm) / *Dimensioni (mm)*

Dimensions refers to the burner with the maximum size of the gas train
Le dimensioni si riferiscono ai bruciatori con la rampa di maggiori dimensioni

	700.1	800.1	1000.1	1200.1
A	1623	1693	1734	1858
B	585	655	685	795
C	1038	1038	1049	1063
D	470	470	470	470
D1	-	-	-	-
E	1212	1212	1212	1212
F	420	420	420	450
G	800	800	800	800
H	480	480	480	480
I	460	460	460	460
L	460	460	460	460
M	M20	M20	M20	M20

MULTICALOR 700.1, 800.1, 1000.1, 1200.1



Indicative dimensions: for detailed ones, according to the gas trains, please refer to the technical instruction book.

Misure indicative: per i dettagli a seconda delle rampe consultare il relativo manuale tecnico.

Multiflam AB



MODELS / MODELLI

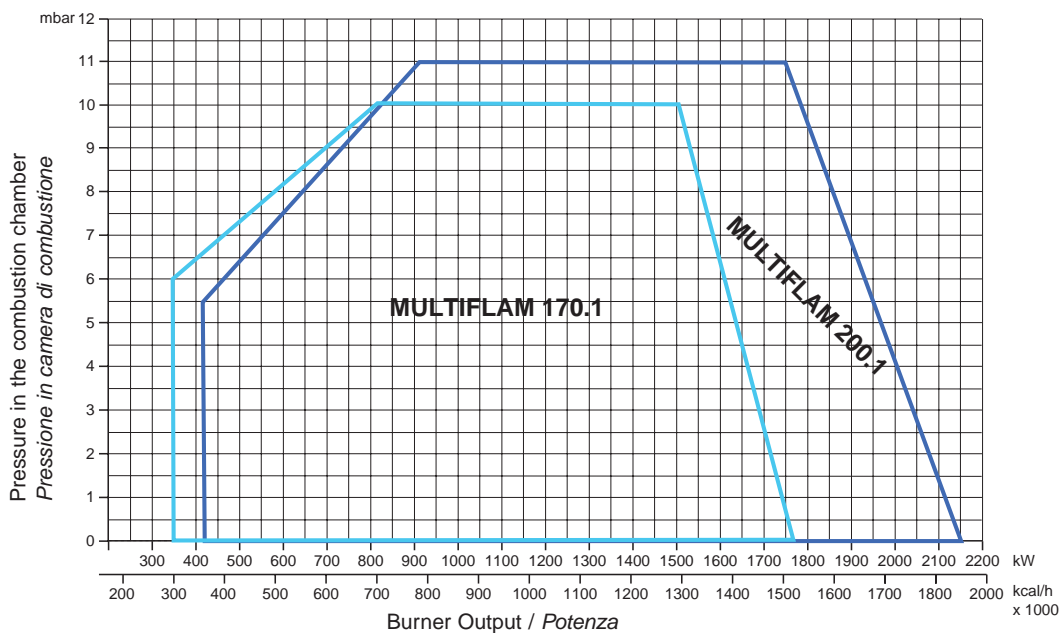
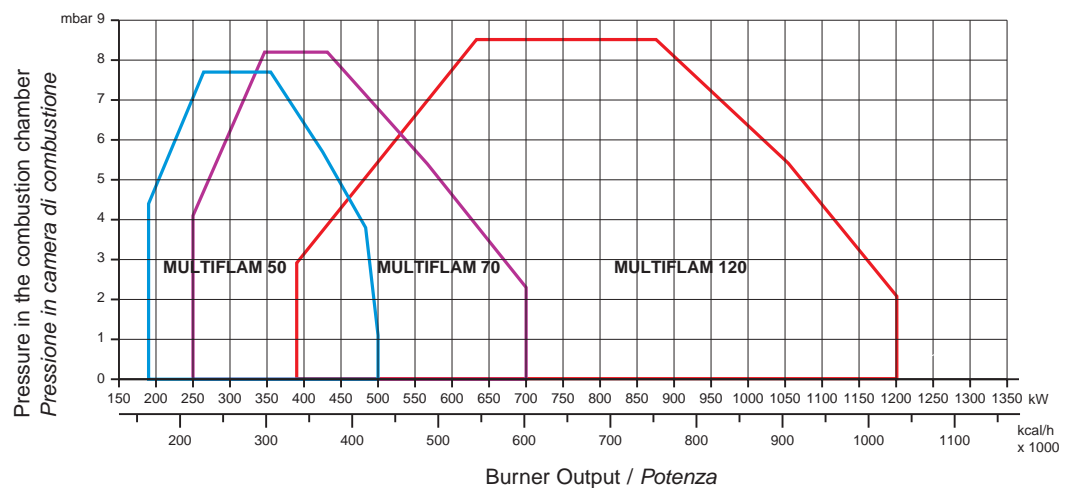
50, 70, 120,
170.1, 200.1

Operation / Funzionamento :

AB : HI-LOW / 2 regimi di fiamma



WORKING FIELDS / CAMPI DI LAVORO



TECHNICAL DATA / DATI TECNICI

MULTIFLAM			50	70	120	170.1	200.1
Output max	Portata termica max	kW	500	700	1.200	1.770	2.150
		kcal/h	430.000	602.000	1.032.000	1.526.000	1.853.450
Output min	Portata termica min	kW	190	250	400	342	414
		kcal/h	163.400	215.000	344.000	295.000	356.900
Gas pressure	Pressione gas	mbar	20 ÷ 300	20 ÷ 300	20 ÷ 300	40 ÷ 300	40 ÷ 300
Power supply 50 Hz	Tensione di alimentaz. 50 Hz	V	230/400	230/400	230/400	230/400	230/400
Motor	Potenza motore	kW	0,55	0,74	2,2	3	4
Operation	Funzionamento		HI-LOW / 2 regime di fiamma				
Fuel: P.C.I. Gas family	Combustibile: P.c.i. metano II 2H 3P	kcal/Nm ³	G20 = 8.570 G31 = 22.260				
Fuel: Heavy oil	Combustibile: olio denso	kcal/kg	9.800 max. visc 50°E a 50°C				

DETAILS / PARTICOLARI



OVERALL DIMENSIONS / DIMENSIONI

	50	70	120	170.1	200.1
A	820	820	820	1075	1080
B	370	370	370	400	405
C	450	450	450	675	675
D	160	160	160	302	302
D1	300	300	300	502	502
E	900	1030	1030	1085	1085
F	190	190	190	250	270
G	385	385	385	398	398
H	225•	225•	225•	283•	283
I	190	190	190	315	315
L	190	190	190	315	315
M	M10	M10	M10	M14	M14

D = short head / testa corta

D1 = long head / testa lunga

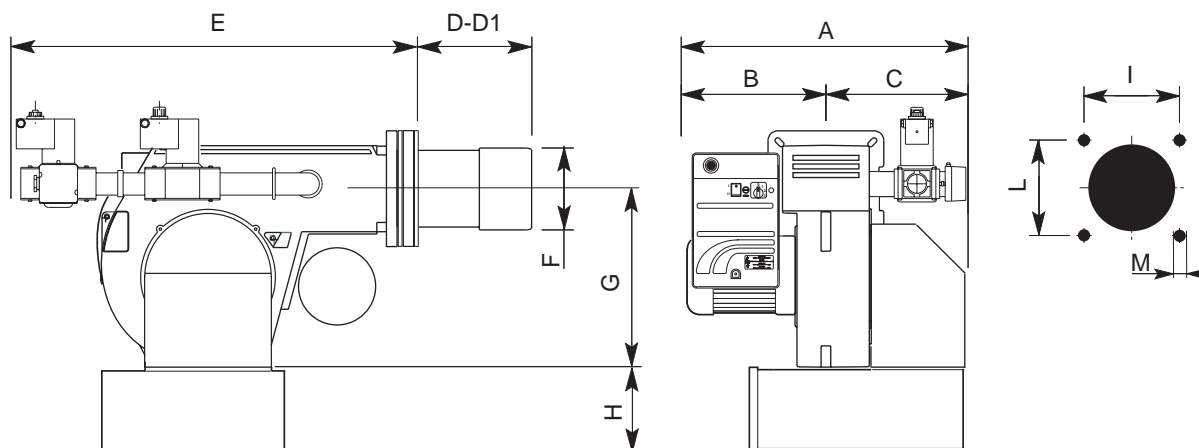
Dimension (mm) / Dimensioni (mm)

• = optional / opzionale

Dimensions refers to the burner with the maximum size of the gas train

Le dimensioni si riferiscono ai bruciatori con la rampa di maggiori dimensioni

MULTIFLAM 50, 70, 120, 170.1, 200.1



Indicative dimensions: for detailed ones, according to the gas trains, please refer to the technical instruction book.

Misure indicative: per i dettagli a seconda delle rampe consultare il relativo manuale tecnico.

MODELS / MODELLI

**300.1, 400.1,
500.1, 600.1**

Operation / Funzionamento :

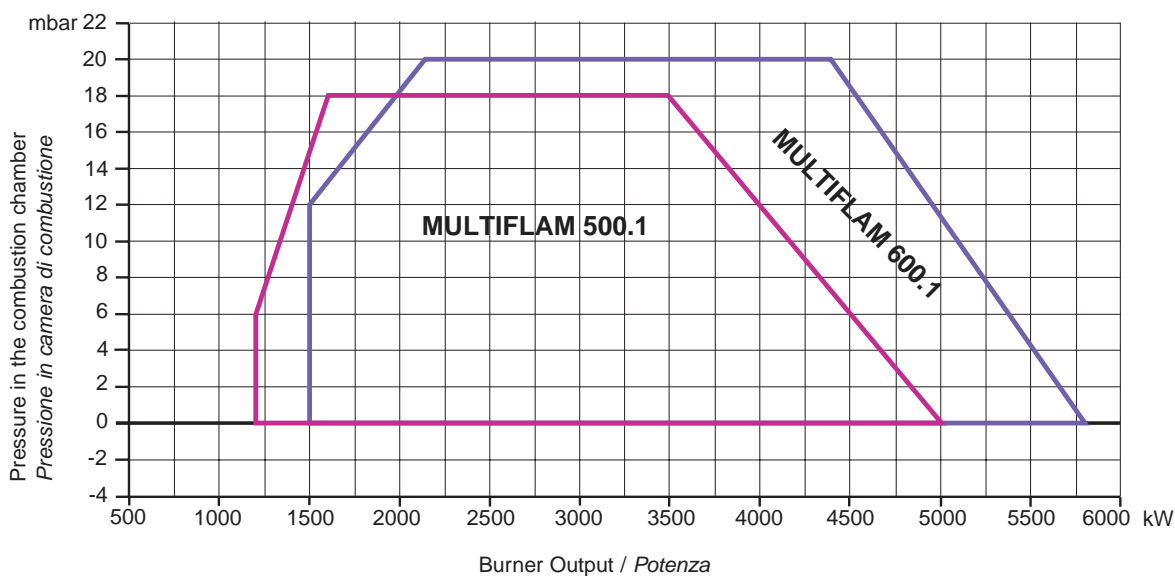
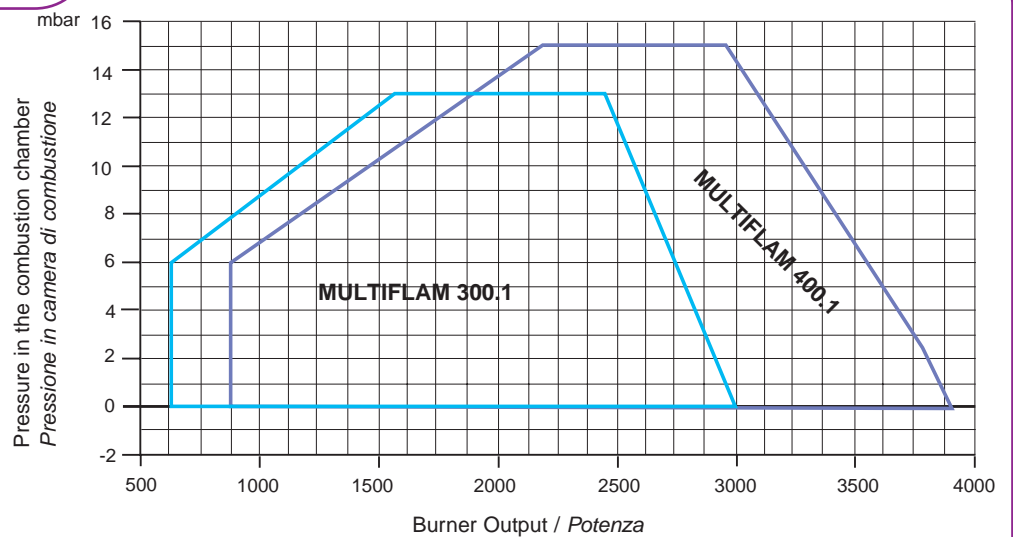
AB : HI-LOW / 2 regimi di fiamma

PR : Progressive / Progressivo

MD : Modulating / Modulante



WORKING FIELDS / CAMPI DI LAVORO



TECHNICAL DATA / DATI TECNICI

Multiflam			300.1	400.1	500.1	600.1
Output max	<i>Portata termica max</i>	kW	3.000	3.900	5.000	5.800
		kcal/h	2.586.000	3.362.000	4.310.000	5.000.000
Output min	<i>Portata termica min</i>	kW	630	875	1200	1500
		kcal/h	543.100	754.300	1.034.500	1.290.000
Gas pressure	<i>Pressione gas</i>	mbar	40 ÷ 300	40 ÷ 300	40 ÷ 300	40 ÷ 300
Power supply 50 Hz	<i>Tensione di alimentaz. 50 Hz</i>	V	230/400	230/400	230/400	230/400
Motor	<i>Potenza motore</i>	kW	7,5	9	11	15
Operation	<i>Funzionamento</i>	Light oil	HI-LOW / 2 fiamme HI-LOW / 2 regimi di fiamma (3 nozzles / ugelli)			
		Gas	progressive / progressivo - modulating / modulante			
Fuel: P.C.I. Gas family	<i>Combustibile: P.c.i. metano II 2H 3P</i>	kcal/Nm ³	G20 = 8.570 G31 = 22.260			
Fuel: Heavy oil	<i>Combustibile: olio denso</i>	kcal/kg	9.800 max. visc 50°E a 50°C			

DETAILS / PARTICOLARI



400.1 : HI-LOW / 2 regimi di fiamma



PR, MD version / versione PR, MD



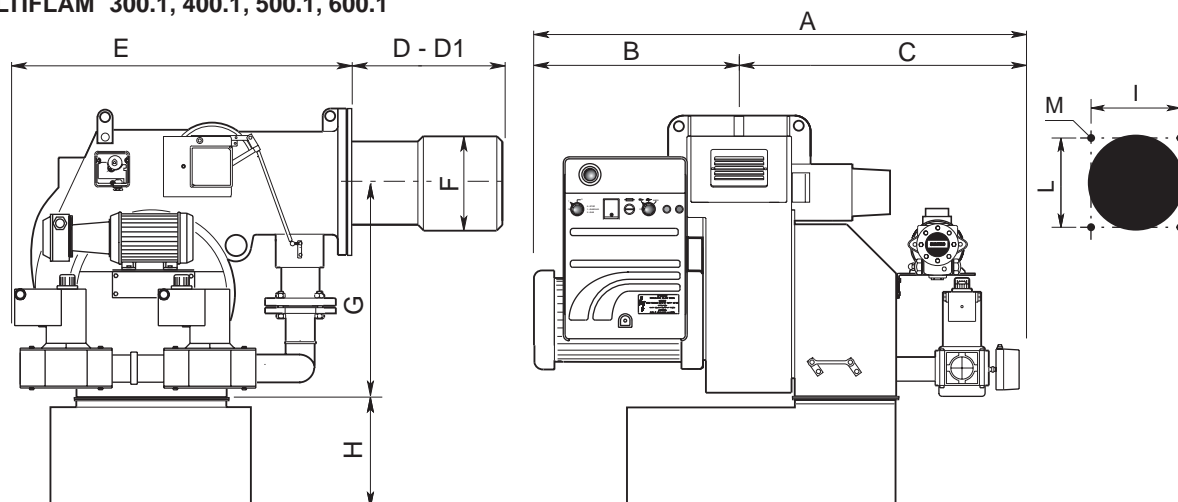
OVERALL DIMENSIONS / DIMENSIONI

	300.1	400.1	500.1	600.1
A	1396	1396	1518	1518
B	533	533	655	655
C	863	863	863	863
D	335	335	342	342
D1	635	635	642	642
E	925	925	1030	1030
F	290	320	320	320
G	466	466	565	565
H	280	280	400	400
I	400	400	460	460
L	400	400	460	460
M	M16	M16	M16	M16

D = short head / testa corta
 D1 = long head / testa lunga
 Dimension (mm) / Dimensioni (mm)

Dimensions refers to the burner with the maximum size of the gas train
 Le dimensioni si riferiscono ai bruciatori con la rampa di maggiori dimensioni

MULTIFLAM 300.1, 400.1, 500.1, 600.1



Indicative dimensions: for detailed ones, according to the gas trains, please refer to the technical instruction book.
 Misure indicative: per i dettagli a seconda delle rampe consultare il relativo manuale tecnico.

Multiflam PR MD



MODELS / MODELLI

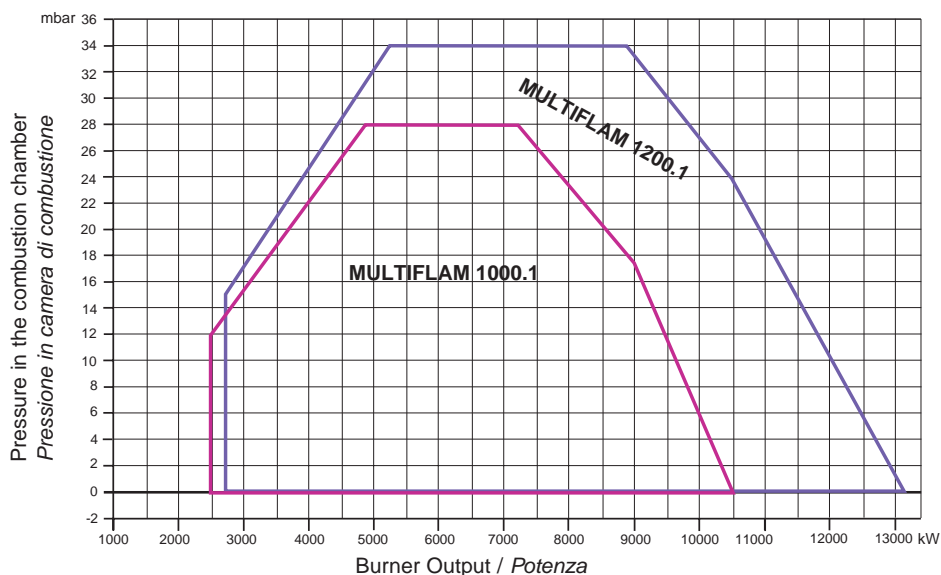
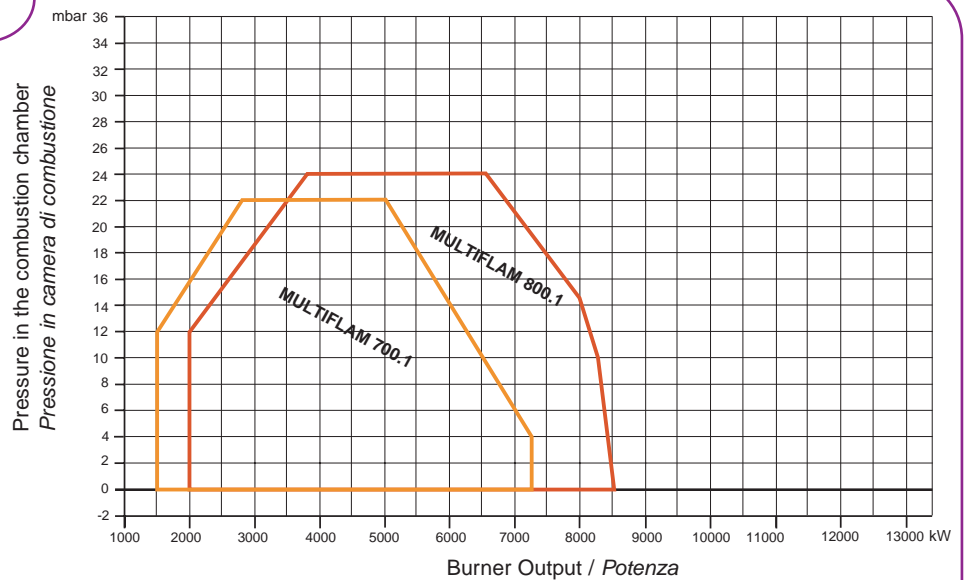
700.1, 800.1,
1000.1, 1200.1

Operation / Funzionamento :

PR : Progressive / Progressivo
MD : Modulating / Modulante



WORKING FIELDS / CAMPI DI LAVORO



TECHNICAL DATA / DATI TECNICI

			700.1	800.1	1000.1	1200.1
Output max	<i>Portata termica max</i>	kW	7.250	8.250	9.900	13.100
		kcal/h	6.250.000	7.112.000	8.534.500	11.293.100
Output min	<i>Portata termica min</i>	kW	1.500	2.000	2.500	2.700
		kcal/h	1.290.000	1.724.000	2.155.000	2.327.600
Gas pressure	<i>Pressione gas</i>	mbar	40 ÷ 300	40 ÷ 300	40 ÷ 300	40 ÷ 300
Power supply 50 Hz	<i>Tensione di alimentaz. 50 Hz</i>	V	230/400	230/400	230/400	230/400
Motor	<i>Potenza motore</i>	kW	15	18,5	22	37
Operation	<i>Funzionamento</i>	Heavy oil / Gas	progressive / <i>progressivo</i>			
		Heavy oil / Gas	modulating / <i>modulante</i>			
Fuel : P.C.I. Gas family II 2H 3P	<i>Combustibile: P.c.i. metano</i>	kcal/Nm ³	G20 = 8.570		G31 = 22.260	
Fuel: Heavy oil	<i>Combustibile: olio denso</i>	kcal/kg	9.800 max. visc 50°E a 50°C			

DETAILS / PARTICOLARI



PR, MD version / *versione PR, MD*



modulating / *modulante*

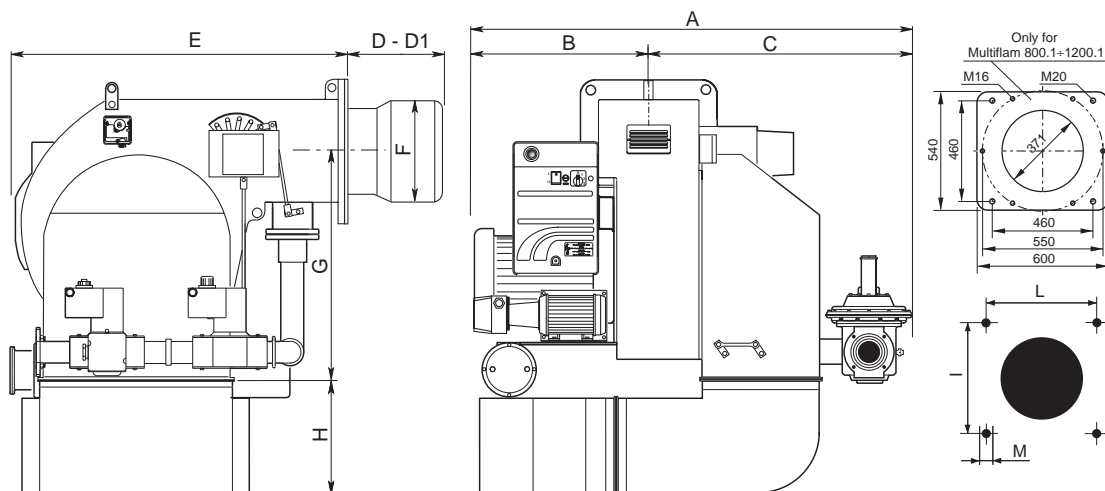
OVERALL DIMENSIONS / DIMENSIONI

D = short head / *testa corta*
 D1 = long head / *testa lunga*
 Dimension (mm) / *Dimensioni (mm)*

Dimensions referes to the burner with the maximum size of the gas train
Le dimensioni si riferiscono ai bruciatori con la rampa di maggiori dimensioni

	700.1	800.1	1000.1	1200.1
A	1698	1698	1734	1858
B	660	660	685	795
C	1038	1038	1049	1063
D	470	470	470	470
D1	-	-	-	-
E	1240	1240	1240	1240
F	425	425	425	450
G	800	800	800	800
H	480	480	480	480
I	460	460	460	460
L	460	460	460	460
M	M20	M20	M20	M20

MULTIFLAM 700.1 - 800.1 - 1000.1 - 1200.1



Indicative dimensions: for detailed ones, according to the gas trains, please refer to the technical instruction book.

Misure indicative: per i dettagli a seconda delle rampe consultare il relativo manuale tecnico.

T / TR



MODELS / MODELLI

10, 25, 40,
60, 80, 120

Operation / Funzionamento :

- M** : Modulating / Modulante
ME : Modulating electronic / Modulante elettronico
MB : Modulating + by-pass / Modulante + by-pass
B : HI-LOW / 2 regimi di fiamma
BB : HI-LOW + by-pass / 2 regimi di fiamma + by-pass



T/TR

LEGENDA / LEGENDA

TR 60 G. M / 11

Electric Blower Power / Potenza Elettroventilatore

Operation / Tipo funzionamento

- M** : Modulating / Modulante
ME : Modulating electronic / Modulante elettronico
B : HI-LOW / 2 regimi di fiamma
MB : Modulating + by-pass / Modulante + by-pass
BB : HI-LOW + by-pass / 2 regimi di fiamma + by-pass

Fuel / Combustibile

- H** : Light Oil / Gasolio
G : Natural Gas / Gas metano
Gbp : Natural Gas (low pressure) / Gas metano a bassa pressione
L : L.P.G. / G.P.L.
B : Biogas
ND : Heavy Oil (up to 50°E at 50°C) / Nafta densa 50°E a 50°C
NDE : Emulsion Heavy Oil + water / Emulsione Nafta densa + acqua
GH : Natural Gas - Light Oil / Gas Met.-Gasolio
GB : Natural Gas - Biogas / Gas Met. - Biogas
GND : Natural Gas - Heavy Oil / Gas Met.-Nafta densa

MODEL / MODELLO

REDUCED VERSION / VERSIONE RIDOTTA

- T** : Dual block / Testata industriale
M : Monobloc / Monoblocco
VD : Air duct / Vena d'aria
VD.C : Air duct canalized / Vena d'aria canalizzato
VD.M : Air duct monobloc / Vena d'aria monoblocco
VD.S : Special version Air duct / Vena d'aria vers. speciale

- Series "T" burners are suitable for hot water boilers, steam generators, diathermic oil, dryers, atomizers and for all those applications having pressurization problems.

I bruciatori serie "T" sono utilizzabili su caldaie ad acqua calda, generatori di vapore, olio diatermico, essiccatore di inerti, atomizzatori e in tutti quegli impianti di combustione con particolari problemi di pressurizzazione.

- The burner model to be fitted in the installation is given directly from the head office of Reggio Emilia according to the specifications indicated in the Check list (questionnaire).

Il dimensionamento del bruciatore viene eseguito direttamente dalla sede di Reggio Emilia a seguito delle informazioni che dovranno pervenire attraverso il questionario Check list.

- Technical/commercial dept. of Ecoflam Industriale srl is available for customized solutions. *L'ufficio tecnico/commerciale della Ecoflam Industriale srl è a disposizione per soluzioni personalizzate.*

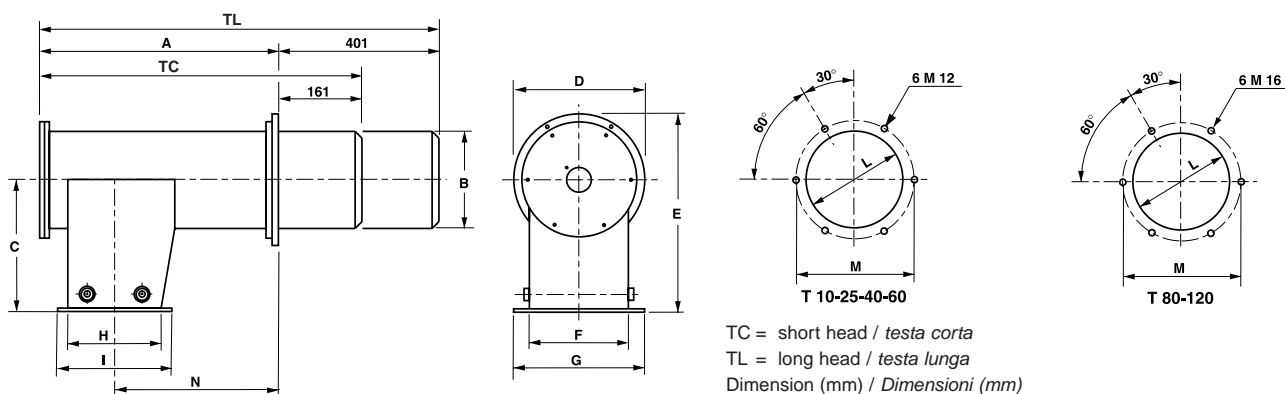
TECHNICAL DATA / DATI TECNICI

			T10	TR25	T25	TR40	T40	TR60	T60
Output max	Portata termica max	kW	1.160	1.650	2.750	3.315	4.420	5.525	6.630
		kcal/h	1.000.000	1.425.000	2.375.000	2.850.000	3.800.000	4.750.000	5.700.000
Output min	Portata termica min	kW	232	330	552	660	883	1.105	1.325
		kcal/h	200.000	285.000	475.000	570.000	760.000	950.000	1.140.000

			TR80	T80	TR120	T120
Output max	Portata termica max	kW	7.730	8.835	11.050	13.255
		kcal/h	6.650.000	7.600.000	9.500.000	11.400.000
Output min	Portata termica min	kW	1.545	1.765	2.200	2.650
		kcal/h	1.330.000	1.520.000	1.900.000	2.280.000

OVERALL DIMENSIONS / DIMENSIONI

Models / Modelli	T	A	B	C	D	E	F	G	H	I	L	M	N
T10	10	521	168	290	260	420	170	230	162	222	185	230	404
T25/TR25	25	608	219	380	330	545	221	281	221	281	235	300	463,5
T40/TR40	40	702	300	492	440	712	302	362	246	306	315	400	540,5
T60/TR60	60	805	360	500	490	745	362	422	276	336	375	450	618
T80/TR80	80	904	430	600	600	900	432	512	354	434	445	540	668
T120/TR120	120	1050	500	-	660	-	503	583	407	487	515	620	769



DETAILS / PARTICOLARI



VD - VDC



MODELS / MODELLI

Operation / Funzionamento :

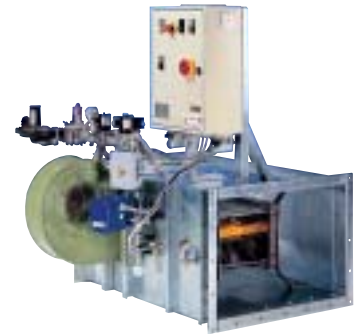
- M** : Modulating / *Modulante*
- MB** : Modulating + by-pass / *Modulante + by-pass*
- B** : HI-LOW / *2 regimi di fiamma*
- BB** : HI-LOW + by-pass / *2 regimi di fiamma + by-pass*



VD

They are particularly suitable for industrial applications where drying processes are needed with direct flame (ex. cereal industries). There is no air recirculation, as the air is taken from outside the conduit by the burner fan.

Utilizzati per procedimenti industriali di essiccazione con fuoco diretto (es. settore cerealicolo) in cui non venga utilizzato alcun ricircolo di aria di processo.



VD.C

They are particularly suitable for industrial applications where drying processes are needed with direct flame (ex. ceramics/bricks industries). There is no air recirculation, as the air is taken from outside the conduit by the burner fan.

Utilizzati per procedimenti industriali di essiccazione con fuoco diretto (es. settore ceramico/laterizio) in cui venga utilizzato il ricircolo di aria di processo

LEGENDA / LEGENDA

VDC 60 L. / MB

Operation / *Tipo funzionamento*
M : Modulating / *Modulante*
B : HI-LOW / *2 regimi di fiamma*
MB : Modulating + by-pass / *Modulante + by-pass*
BB : HI-LOW + by-pass / *2 regimi di fiamma + by-pass*

Fuel / *Combustibile* :
G : Natural Gas / *Gas metano*
L : L.P.G. / *G.P.L.*

MODEL / *MODELLO*

VD : Air duct / *Vena d'aria*
VD.C : Air duct canalized / *Vena d'aria canalizzato*
VD.M : Air duct monobloc / *Vena d'aria monoblocco*
VD.S : Special version Air duct / *Vena d'aria vers. speciale*

- Capacity from 100.000 kcal/h to 25.000.000 kcal/h
Potenzialità da 100.000 kcal/h a 25 milioni kcal/h
- Fuel: every type of gas
Combustibile: ogni tipo di gas
- Correct product identification: from the head office according to the specifications given in the Check List.
Dimensionamento: dalla sede sui dati riportati dalla Check list



ECOFLAM S.p.A. - via Roma, 64 - 31023 Resana (TV) - Italy
tel. 0423.7160 - 715345 r.a. - fax 0423.715444 - 715538
<http://www.ecoflam.it> - e-mail: export@ecoflam.it