



TM

MADE IN ITALY



GAS X5

Soluzioni integrate per il riscaldamento
All purpose heating solutions

GAS X5

Scoprite l'innovazione della gamma di bruciatori
GAS X5 da 151 a 349 kW!

I plus del bruciatore GAS X5 F.B.R.:

- Silenziosità di funzionamento
- Dimensioni estremamente compatte
- Entrata GAS configurabile in nove diverse posizioni*
- Ventilatore ad alta prevalenza
- Apparecchiatura a microprocessori con autodiagnostica
- Connessione elettrica tramite connettori rapidi
- Teste di combustione ad elevata stabilità disponibili anche in versione Low NOx classe 3 (<80 mg/kWh)

Discover the innovation of the GAS X5 burner range
from 151 up to 349 kW!

F.B.R. GAS X5 burner plus:

- Silentness of working
- Extremely compact dimensions
- GAS entry can be positioned in 9 different manners*
- Fan at high pressurization
- Equipped with microprocessors control box with autodiagnostic
- Electrical connection with fast plugs
- Combustion heads with high flame stability available also in Low Nox version class 3 (<80 mg/kWh)

Soluzioni integrate per il riscaldamento
All purpose heating solutions

F.B.R.

**Catturiamo il fuoco
per liberare calore.**

**Capturing the fire
to free heat.**

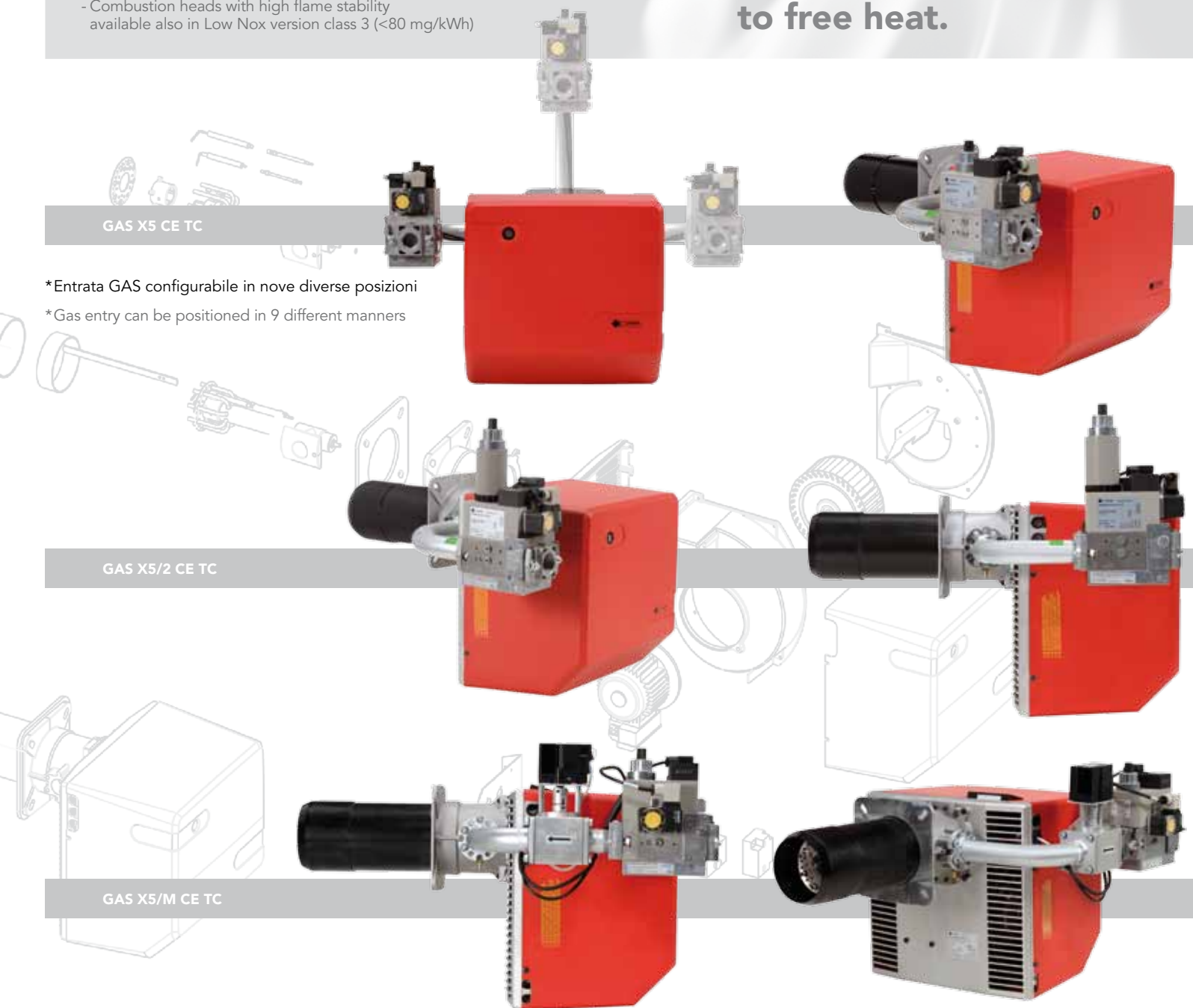
GAS X5 CE TC

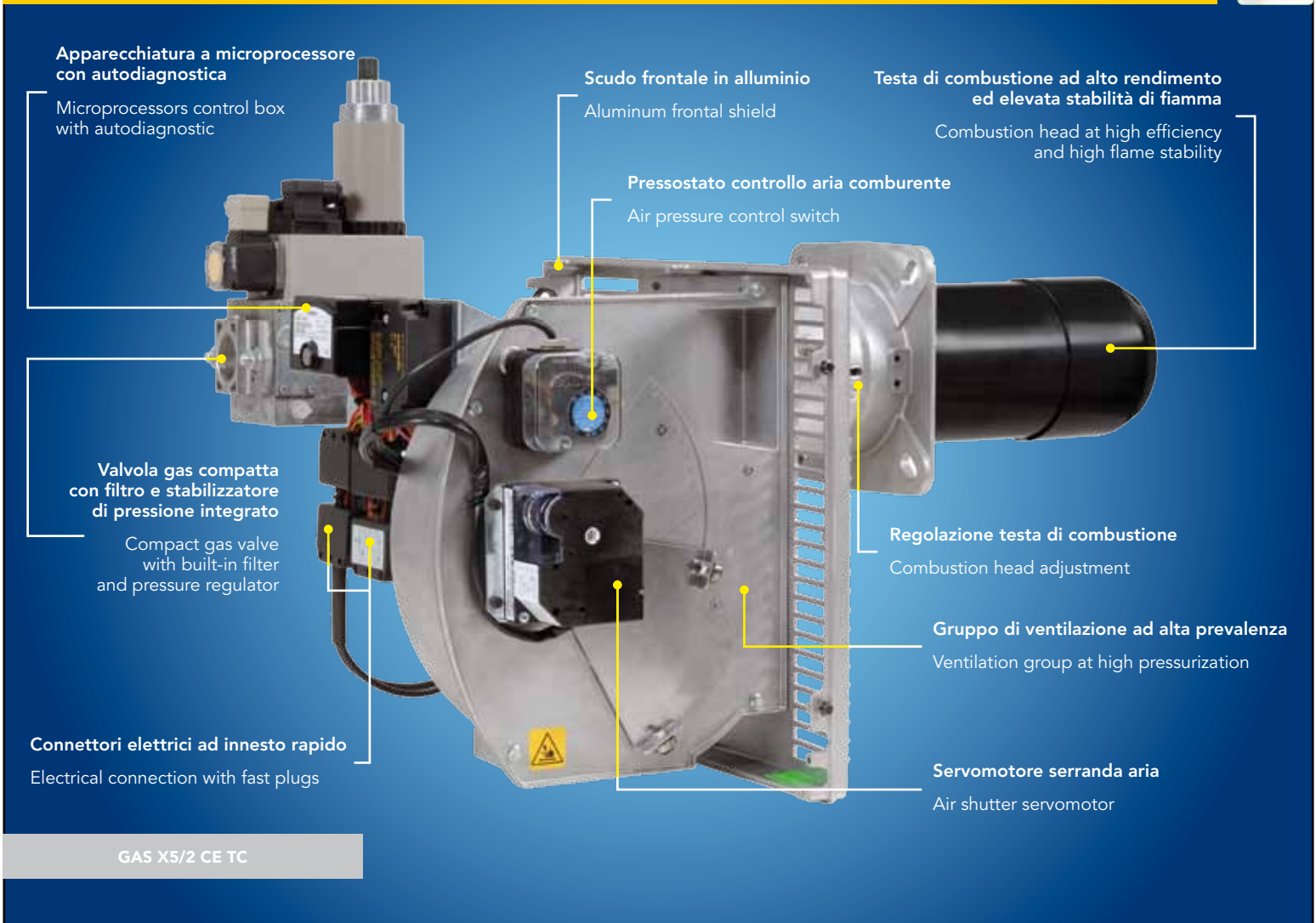
*Entrata GAS configurabile in nove diverse posizioni

*Gas entry can be positioned in 9 different manners

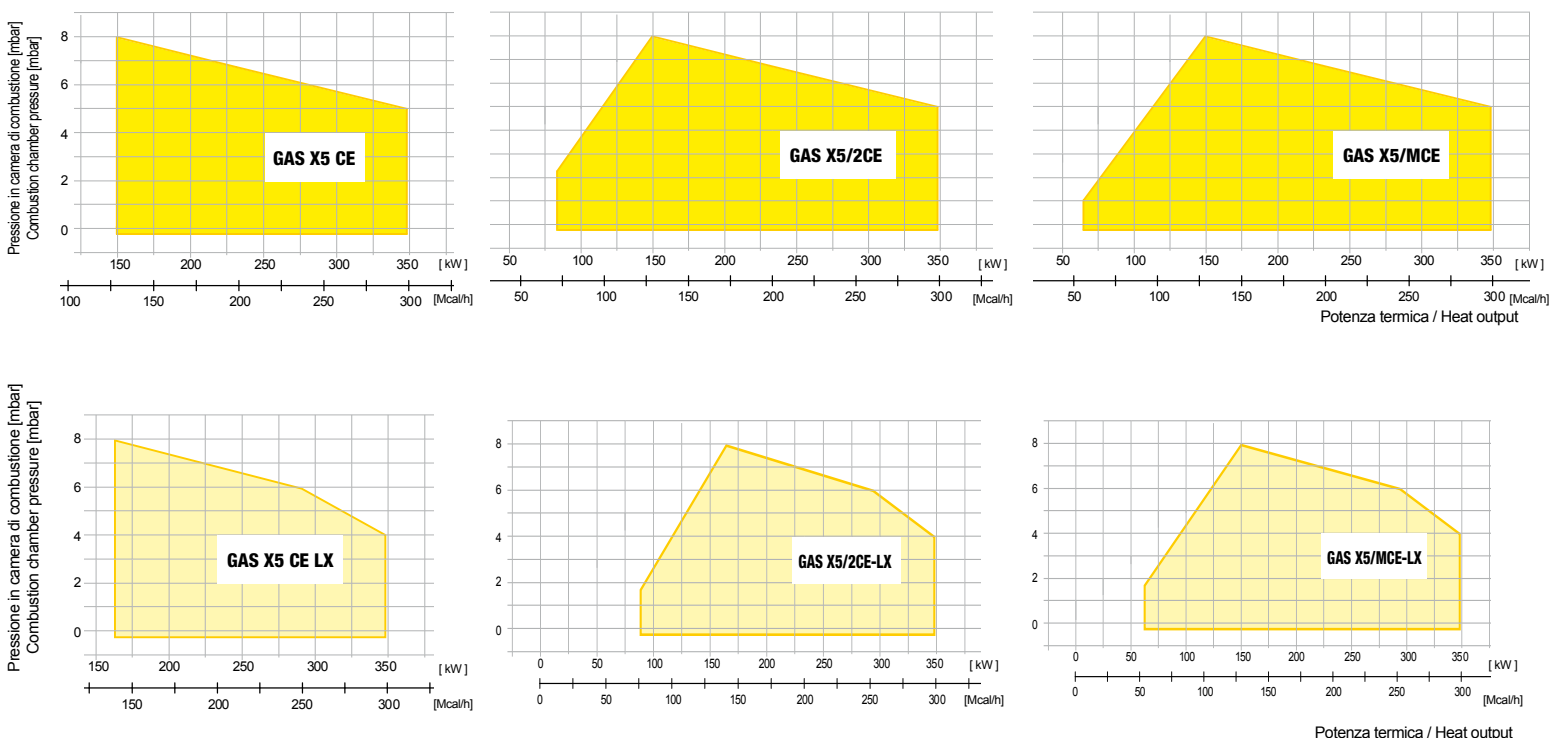
GAS X5/2 CE TC

GAS X5/M CE TC





CAMPO DI LAVORO - FIRING RATES





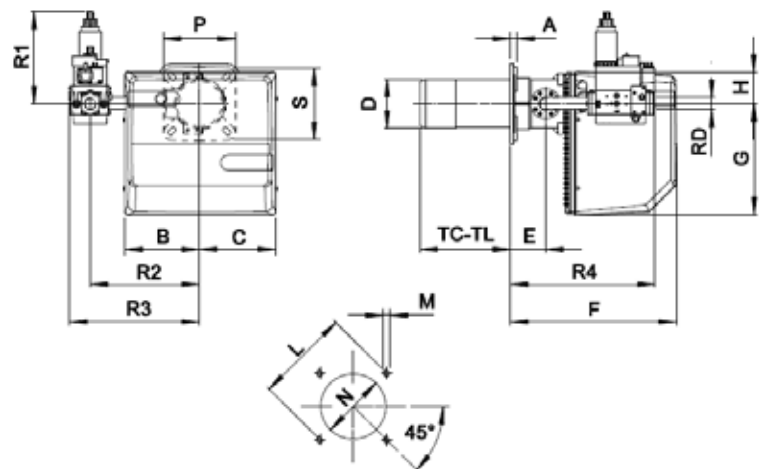
GAS X5

DATI TECNICI - TECHNICAL DATA

		LOW NOx class 2			LOW NOx < 80 mg/kWh class 3 (EN 676)		
		GAS X5 CE	GAS X5/2 CE	GAS X5/M CE	GAS X5 CE-LX	GAS X5/2 CE-LX	GAS X5/M CE-LX
Potenza termica min-Max Thermal power min-Max	Mcal/h	130-300	70/130-300	55/130-300	140-300	70/140-300	55/140-300
Potenza termica min-Max Thermal power min-Max	kW	151-349	81,2/151-349	63,8/151-349	162-349	81,2/162-349	63,8/162-349
Portata G20 (Metano) min-Max Flow G20 (Natural gas) min-Max	Nm³/h	15,2-35	8,2/15,2-35	6,4/15,5-35	16,6-35	8,2/16,6-35	6,4/16,6-35
Portata G31 (GPL) min-Max Flow G31 (LPG) min-Max	Nm³/h	5,8-13,5	3,2/5,8-13,5	2,5/5,8-13,5	-	-	-
Combustibile: Gas naturale (2° famiglia) / GPL (3° famiglia) Fuel: Natural gas (2° family) / LPG (3° family)		Gas naturale / GPL - Natural gas / LPG			Gas naturale - Natural gas		
Max temperatura aria comburente Max combustion air temperature	°C	60	60	60	60	60	60
Pressione min. rampa D1" S (metano/GPL) Min. inlet pressure D1" S (natural gas/LPG)	mbar	27/33	27/33	27/33	30	30	30
Pressione min. rampa D1" 1/4 S (metano/GPL) Min. inlet pressure D1" 1/4 S (natural gas/LPG)	mbar	16/25	16/25	16/25	19	19	19
Pressione massima ingresso valvole Pe.Max Max inlet pressure Pe.Max	mbar	360	360	360	360	360	360
Potenza elettrica Electrical power	W	540	540	540	540	540	540
Potenza motore Motor power	W	370	370	370	370	370	370
Assorbimento nominale Nominal absorption	A	2,4	2,4	2,4	2,4	2,4	2,4
Alimentazione elettrica Power supply		1/N ~ 230V-50Hz			1/N ~ 230V-50Hz		
Grado di protezione elettrica Degree of electrical protection		IP40			IP40		
Rumorosità min-Max Noisiness min-Max	dBA	67-71	67-71	66-71	67-71	67-71	66-71
Peso bruciatore Burner weight	kg	24	25	26	25	26	27

DIMENSIONI (mm) - DIMENSIONS (mm)

MODEL MODELLO	* Suggested/Consigliato																							
	A	B	C	D	E	F	G	H	L min	L*	L max	M	N min	N*	N max	P	S	TC	TL	R1	R2	R3	R4	RD
GAS X5 CE - D1" S	18	207	213	138	98	462	310	90	205	205	226	M10	150	150	180	200	200	250	335	160	305	362	403	1"
GAS X5 CE - CT-D1" S	18	207	213	138	98	462	310	90	205	205	226	M10	150	150	180	200	200	250	335	160	305	480	403	1"
GAS X5 CE - D1" 1/4 S	18	207	213	138	98	462	310	90	205	205	226	M10	150	150	180	200	200	250	335	160	305	362	450	1" 1/4
GAS X5 CE - CTD1" 1/4 S	18	207	213	138	98	462	310	90	205	205	226	M10	150	150	180	200	200	250	335	160	305	480	450	1" 1/4
GAS X 5/2 CE - D1" S	18	207	213	138	98	462	310	90	205	205	226	M10	150	150	180	200	200	250	335	255	305	362	403	1"
GAS X 5/2 CE - CT D1" S	18	207	213	138	98	462	310	90	205	205	226	M10	150	150	180	200	200	250	335	255	305	480	403	1"
GAS X 5/2 CE - D1" 1/4 S	18	207	213	138	98	462	310	90	205	205	226	M10	150	150	180	200	200	250	335	255	305	362	450	1" 1/4
GAS X 5/2 CE - CT D1" 1/4 S	18	207	213	138	98	462	310	90	205	205	226	M10	150	150	180	200	200	250	335	255	305	480	450	1" 1/4
GAS X 5/M CE - D1" S	18	207	213	138	98	462	310	165	205	205	226	M10	150	150	180	200	200	250	335	160	305	395	508	1"
GAS X5/M CE - D1" 1/4 S	18	207	213	138	98	462	310	165	205	205	226	M10	150	150	180	200	200	250	335	160	305	395	508	1" 1/4



F.B.R. BRUCIATORI S.r.l.

37050 ANGIARI (Verona) _ Italy _ Via V. Veneto, 152
 Tel. +39 0442 97000 _ Fax +39 0442 97299
 www.fbr.it
 e-mail fbr@fbr.it