



# DOMINA F 30 E

**CALDAIA MURALE A GAS,  
CAMERA STAGNA,  
PER SANITARIO E RISCALDAMENTO**



**ISTRUZIONI PER L'USO  
L'INSTALLAZIONE  
E LA MANUTENZIONE**



## 1. ISTRUZIONI D'USO

### 1.1 Presentazione

Gentile Cliente,

La ringraziamo di aver scelto **Domina F 30 E**, una caldaia murale FERROLI di concezione avanzata, tecnologia d'avanguardia, elevata affidabilità e qualità costruttiva. La preghiamo di leggere attentamente il presente manuale e di conservarlo con cura per ogni riferimento futuro.

**Domina F 30 E** è un generatore termico per riscaldamento ad **alto rendimento** funzionante a gas naturale o GPL (configurabile al momento dell'installazione) e governato da un avanzato sistema di controllo a **microprocessore**.

Il corpo caldaia si compone di uno **scambiatore lamellare in rame**, la cui particolare conformazione garantisce un'elevata efficienza di scambio in tutte le condizioni di funzionamento, e di un **bruciatore atmosferico** dotato di accensione elettronica con controllo di fiamma a ionizzazione.

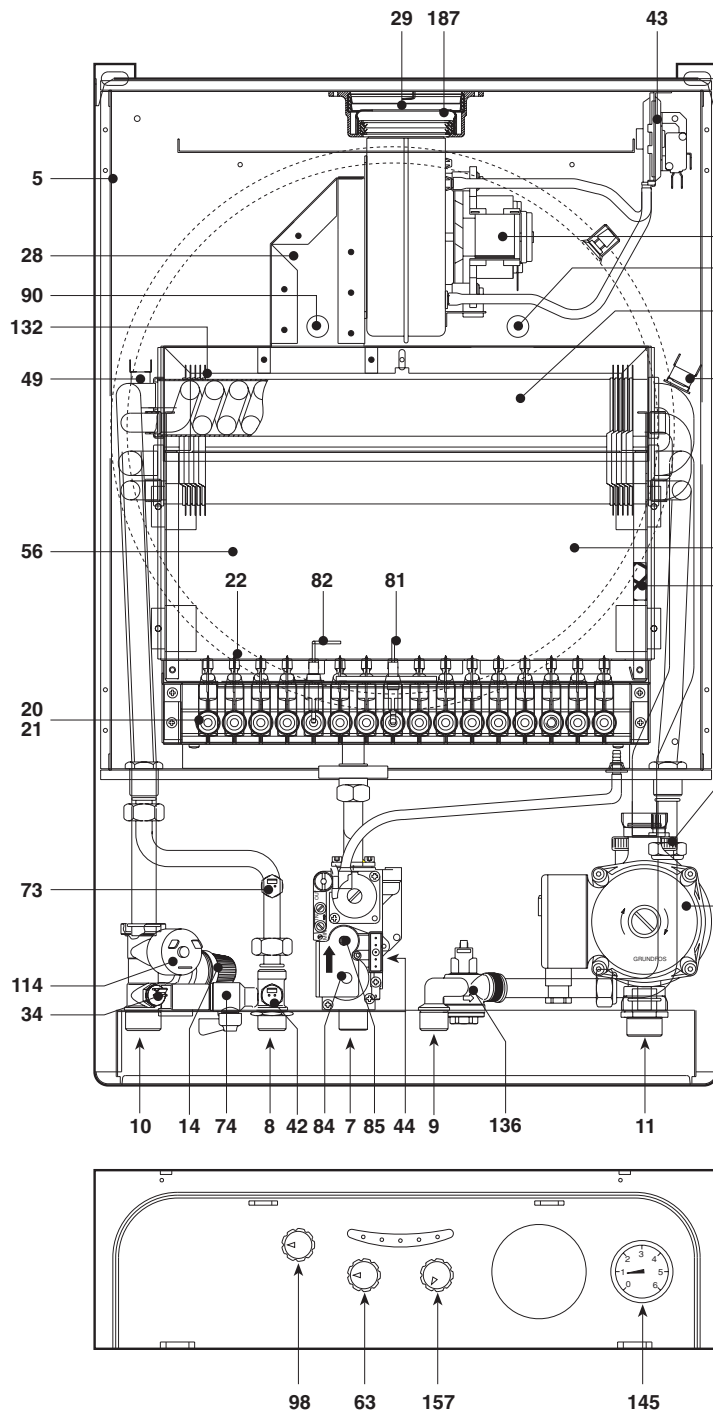
La caldaia è completamente **stagna** rispetto l'ambiente di installazione: l'aria necessaria alla combustione è aspirata dall'esterno e l'espulsione fumi è effettuata tramite ventilatore. La dotazione di caldaia comprende inoltre un circolatore a velocità variabile, vaso di espansione, valvola di sicurezza, pressostato aria, pressostato d'acqua, sensori di temperatura e termostato di sicurezza.

Grazie al sistema di controllo e regolazione a **microprocessore** il funzionamento dell'apparecchio è in massima parte automatico. La potenza per il riscaldamento viene regolata automaticamente dal sistema di controllo in base alle necessità dell'impianto. La potenza in sanitario è regolata automaticamente ed in modo continuo per assicurare comfort ed economia di esercizio.

All'utente è sufficiente impostare la temperatura desiderata all'interno dell'abitazione (tramite il termostato ambiente opzionale, ma di cui si raccomanda l'installazione) o regolare la temperatura impianto, impostare la temperatura di uscita desiderata per l'acqua calda sanitaria. Il sistema di regolazione e controllo provvederà ad un funzionamento ottimale per tutto il periodo dell'anno.



## 4.2 Vista generale e componenti principali



### Legenda

- 5 Camera stagna
- 7 Entrata gas
- 8 Uscita acqua sanitaria
- 9 Entrata acqua sanitaria
- 10 Mandata impianto
- 11 Ritorno impianto
- 14 Valvola di sicurezza
- 16 Ventilatore
- 19 Camera combustione
- 20 Gruppo bruciatori
- 21 Ugello principale
- 22 Bruciatore
- 26 Isolante camera combustione
- 27 Scambiatore in rame per riscald. e sanitario
- 28 Collettore fumi
- 29 Collettore uscita fumi
- 32 Circolatore riscaldamento
- 34 Sensore temp. riscaldamento
- 36 Sfiato aria automatico
- 42 Sensore di temperatura sanitaria
- 43 Pressostato aria
- 44 Valvola gas
- 49 Termostato di sicurezza
- 50 Termostato di limite riscaldamento
- 56 Vaso espansione
- 63 Regolazione temperatura riscaldamento
- 73 Termostato antigelo (optional)
- R1-R2-R3 Resistenze antigelo (optional)
- 74 Rubinetto di riempimento impianto
- 81 Elettrodo d'accensione
- 82 Elettrodo di rilevazione
- 84 1° operatore valvola gas
- 85 2° operatore valvola gas
- 90 Presa di rilevazione fumi
- 91 Presa di rilevazione aria
- 98 Interruttore Spento-Acceso-Reset
- 114 Pressostato acqua
- 132 Deflettore fumi
- 136 Flussometro
- 145 Idrometro
- 157 Regolazione temperatura acqua sanitaria
- 187 Diaframma fumi

fig. 19

**4.3 Schema idraulico**

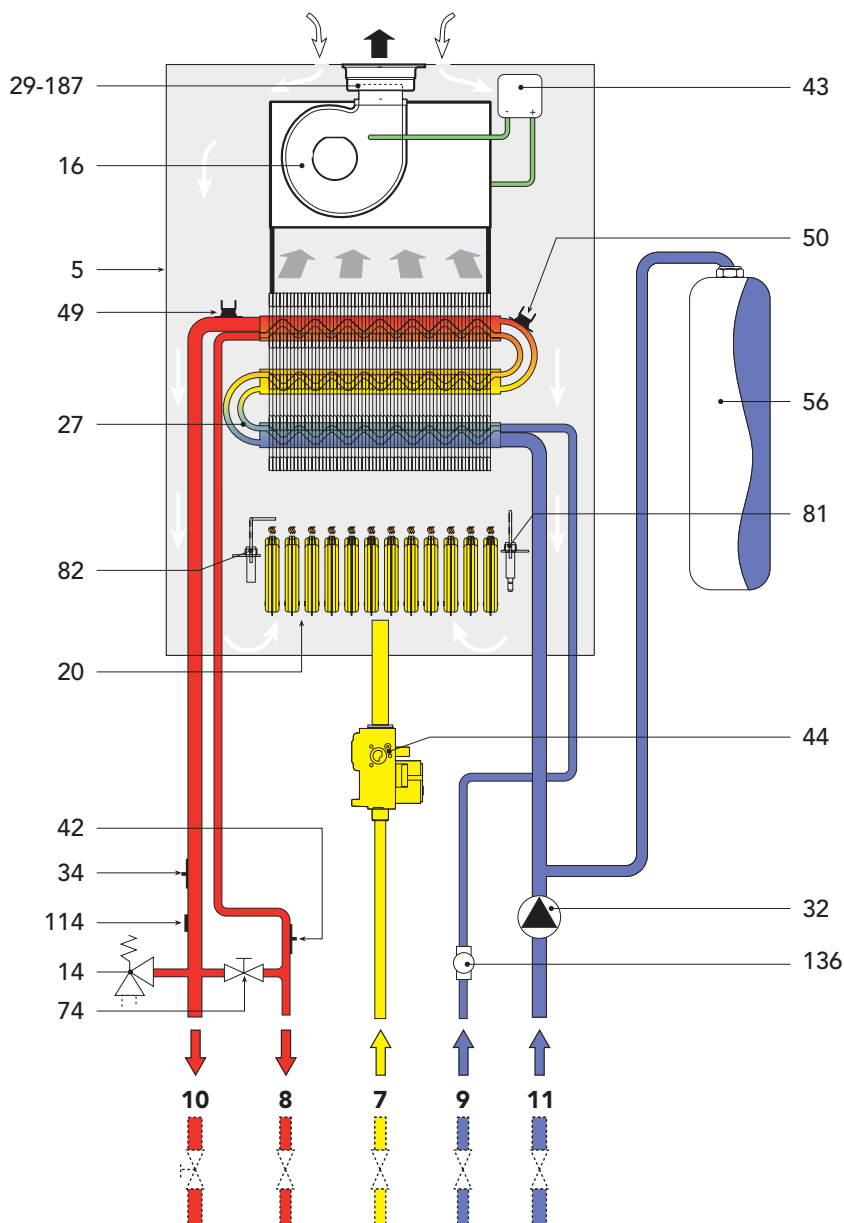


fig. 20

**Legenda**

- |           |                                   |            |                                    |
|-----------|-----------------------------------|------------|------------------------------------|
| <b>5</b>  | Camera stagna                     | <b>42</b>  | Sensore temperatura sanitario      |
| <b>7</b>  | Entrata gas                       | <b>43</b>  | Pressostato aria                   |
| <b>8</b>  | Uscita acqua sanitaria            | <b>44</b>  | Valvola gas                        |
| <b>9</b>  | Entrata acqua sanitaria           | <b>49</b>  | Termostato di sicurezza            |
| <b>10</b> | Mandata impianto                  | <b>50</b>  | Termostato di limite riscaldamento |
| <b>11</b> | Ritorno impianto                  | <b>56</b>  | Vaso di espansione                 |
| <b>14</b> | Valvola di sicurezza              | <b>74</b>  | Rubinetto di riempimento impianto  |
| <b>16</b> | Ventilatore                       | <b>81</b>  | Elettrodo d'accensione             |
| <b>20</b> | Gruppo bruciatori                 | <b>82</b>  | Elettrodo di rilevazione           |
| <b>27</b> | Scambiatore di calore             | <b>114</b> | Pressostato acqua                  |
| <b>29</b> | Collare uscita fumi               | <b>136</b> | Flussometro                        |
| <b>32</b> | Circolatore riscaldamento         | <b>187</b> | Diaframma fumi                     |
| <b>34</b> | Sensore temperatura riscaldamento |            |                                    |

## 4.4 Tabella dati tecnici

<b>Tabella 13</b>			
<b>Potenze</b>		<b>Pmax</b>	<b>Pmin</b>
Portata Termica (Potere Calorifico Inferiore - Hi)	kW	33,1	14,5
	kcal/h	28.500	12.500
Potenza Termica Utile 80°C - 60°C	kW	30,0	12,7
	kcal/h	25.800	10.900
Potenza Termica Sanitario	kW	30,0	12,7
	kcal/h	25.800	10.900
<b>Alimentazione gas</b>		<b>Pmax</b>	<b>Pmin</b>
Ugelli principali Gas Metano (G20)	mm	16 x 1,25	
Pressione alimentazione Gas Metano (G20)	mbar	20,0	
Pressione al bruciatore Gas Metano (G20)	mbar	13,0	2,5
Portata Gas Metano (G20)	nm <sup>3</sup> /h	3,50	1,53
Ugelli principali GPL (G31)	mm	16 x 0,75	
Pressione alimentazione GPL (G31)	mbar	37,0	
Pressione al bruciatore GPL (G31)	mbar	35,5	7,0
Portata GPL (G31)	nm <sup>3</sup> /h	2,00	0,89
<b>Riscaldamento</b>			
Temperatura massima di esercizio riscaldamento	°C	90	
Pressione massima di esercizio riscaldamento	bar	3	
Valvola di sicurezza	bar	3	
Pressione minima di esercizio riscaldamento	bar	0,8	
Capacità vaso di espansione	litri	10	
Pressione di precarica vaso di espansione	bar	1	
Contenuto d'acqua caldaia	litri	1,5	
<b>Sanitario</b>			
Produzione sanitaria massima Δt 25°C	l/min	17,2	
Produzione sanitaria massima Δt 30°C	l/min	14,3	
Pressione massima di esercizio sanitario	bar	9	
Pressione minima di esercizio sanitario	bar	0,25	
Contenuto d'acqua sanitario	litri	0,8	
<b>Dimensioni, pesi attaches</b>			
Altezza	mm	720	
Larghezza	mm	460	
Profondità	mm	362	
Peso con imballo	kg	48	
Attacco impianto gas	poll.	1/2"	
Attacchi impianto riscaldamento	poll.	3/4"	
Attacchi circuito sanitario	poll.	1/2"	
<b>Alimentazione elettrica</b>			
Max Potenza Elettrica Assorbita	W	125	
Tensione di alimentazione/frequenza	V/Hz	230/50	
Indice di protezione elettrica	IP	X4D	

## 4.5 Diagrammi

### Diagrammi pressione - potenza

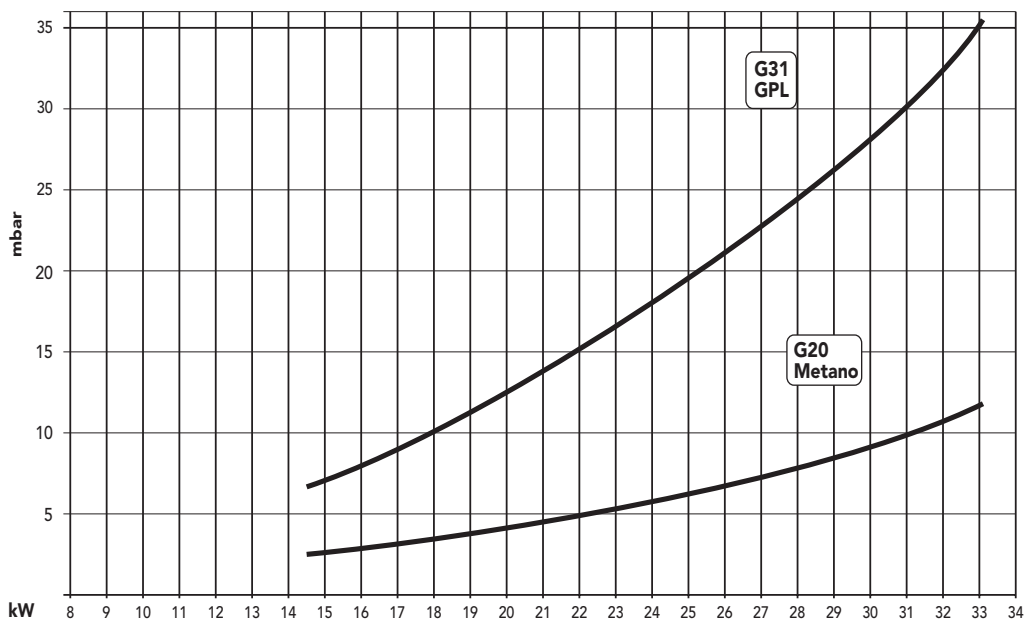
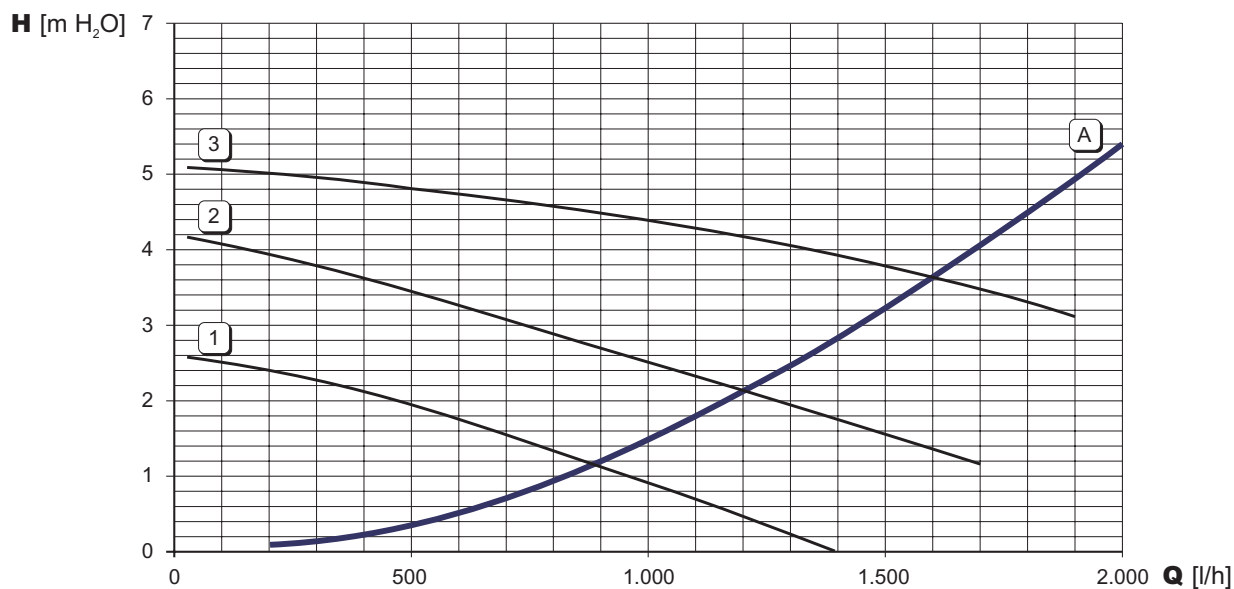


fig. 21

### Prevalenza disponibile all'impianto



**Legenda**

- 1 - 2 - 3 = Velocità circolatore
- A = Perdite di carico caldaia

fig. 22