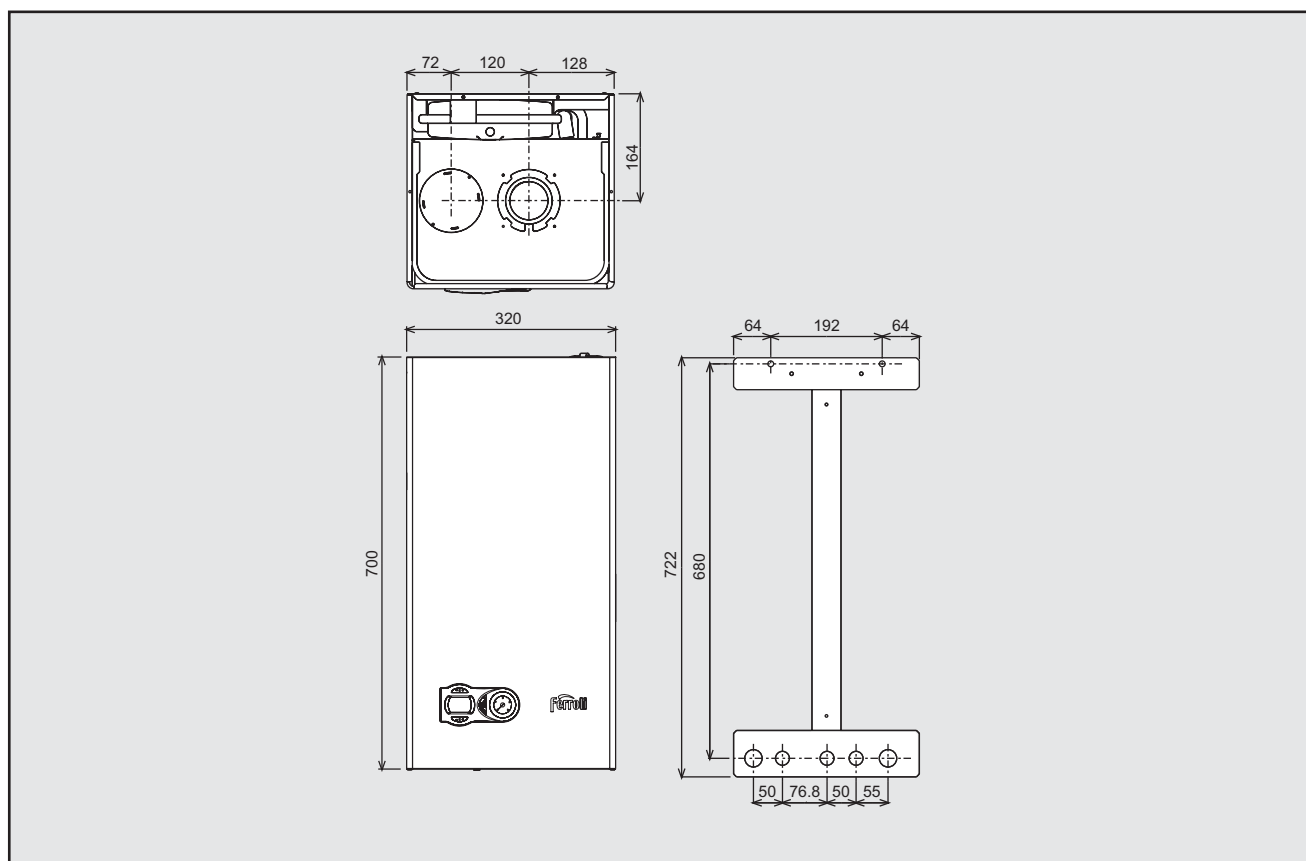


ECONCEPT TECH 18 A

ISO 9001 : 2000
CERTIFIED COMPANY



CE

ISTRUZIONE PER L'USO L'INSTALLAZIONE E LA MANUTENZIONE
 INSTRUCCIONES DE USO, INSTALACIÓN Y MANTENIMIENTO
 KULLANMA, KURULUM VE BAKIM TALIMATLARI
 INSTRUCTIONS FOR USE, INSTALLATION AND MAINTENANCE
 INSTRUCTIONS D'UTILISATION, D'INSTALLATION ET D'ENTRETIEN
 INSTRUCȚIUNI DE UTILIZARE, INSTALARE ȘI ÎNTRETINERE
 РУКОВОДСТВО ПО ЭКСПЛУАТАЦИИ, МОНТАЖУ И ТЕХОБСЛУЖИВАНИЮ
 ІНСТРУКЦІЯ З ЕКСПЛУАТАЦІЇ, МОНТАЖУ ТА ОБСЛУГОВУВАННЯ



1. AVVERTENZE GENERALI

- Leggere ed osservare attentamente le avvertenze contenute in questo libretto di istruzioni.
- Dopo l'installazione della caldaia, informare l'utilizzatore sul funzionamento e consegnargli il presente manuale che costituisce parte integrante ed essenziale del prodotto e deve essere conservato con cura per ogni ulteriore consultazione.
- L'installazione e la manutenzione devono essere effettuate in ottemperanza alle norme vigenti, secondo le istruzioni del costruttore e devono essere eseguite da personale professionalmente qualificato. È vietato ogni intervento su organi di regolazione sigillati.
- Un'errata installazione o una cattiva manutenzione possono causare danni a persone, animali o cose. È esclusa qualsiasi responsabilità del costruttore per i danni causati da errori nell'installazione e nell'uso e comunque per inosservanza delle istruzioni.
- Prima di effettuare qualsiasi operazione di pulizia o di manutenzione, disinserire l'apparecchio dalla rete di alimentazione agendo sull'interruttore dell'impianto e/o attraverso gli appositi organi di intercettazione.
- In caso di guasto e/o cattivo funzionamento dell'apparecchio, disattivarlo, astenendosi da qualsiasi tentativo di riparazione o di intervento diretto. Rivolgersi esclusivamente a personale professionalmente qualificato. L'eventuale riparazione-sostituzione dei prodotti dovrà essere effettuata solamente da personale professionalmente qualificato utilizzando esclusivamente ricambi originali. Il mancato rispetto di quanto sopra può compromettere la sicurezza dell'apparecchio.
- Questo apparecchio dovrà essere destinato solo all'uso per il quale è stato espressamente previsto. Ogni altro uso è da considerarsi improprio e quindi pericoloso.
- Gli elementi dell'imballaggio non devono essere lasciati alla portata di bambini in quanto potenziali fonti di pericolo.
- Le immagini riportate nel presente manuale sono una rappresentazione semplificata del prodotto. In questa rappresentazione possono esserci lievi e non significative differenze con il prodotto fornito.

2. ISTRUZIONI D'USO

2.1 Presentazione

Gentile cliente,

ECONCEPT TECH 18 A è un generatore termico a camera stagna per riscaldamento e produzione di acqua calda sanitaria (con bollitore esterno opzionale) **premiscelato a condensazione** ad altissimo rendimento e bassissime emissioni, funzionante a gas naturale o GPL e dotato di sistema di controllo a microprocessore.

L'apparecchio è a camera stagna ed è adatto all'installazione in interno o all'esterno in **luogo parzialmente protetto** (secondo EN 297/A6) con temperature fino a -5°C (-15°C con kit antigelo sifone opzionale).

La caldaia è predisposta per il collegamento ad un **bollitore esterno per acqua calda sanitaria** (opzionale). In questo manuale tutte le funzioni relative alla produzione di acqua calda sanitaria sono attive solo con bollitore sanitario opzionale collegato come indicato alla sez. 3.3.

2.2 Pannello comandi

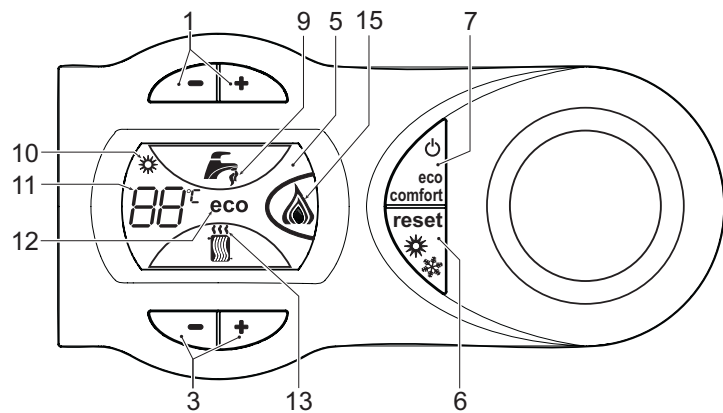


fig. 1 - Pannello di controllo

Legenda

- 1 = Impostazione temperatura acqua calda sanitaria
- 3 = Impostazione temperatura impianto riscaldamento
- 5 = Display
- 6 = Tasto Ripristino - selezione modalità Estate/Inverno - Menù "Temperatura Scorrevole"
- 7 = Tasto selezione modalità Eco/Comfort - on/off apparecchio
- 9 = Indicazione funzionamento sanitario
- 10 = Indicazione modalità Estate
- 11 = Indicazione multi-funzione (lampeggiante durante la funzione protezione scambiatore)
- 12 = Indicazione modalità Eco (Economy)
- 13 = Indicazione funzione riscaldamento
- 15 = Indicazione bruciatore acceso e potenza attuale (lampeggiante durante la funzione protezione fiamma)

Indicazione durante il funzionamento

Riscaldamento

La richiesta riscaldamento (generata da Termostato Ambiente o Cronocomando Remoto) è indicata dal lampeggio dell'aria calda sopra il radiatore sul display.

Il display (part. 11 - fig. 1) visualizza l'attuale temperatura della mandata riscaldamento e durante il tempo di attesa riscaldamento la scritta "d2".

Sanitario

La richiesta sanitario (generata dal prelievo d'acqua calda sanitaria) è indicata dal lampeggio dell'acqua calda sotto il rubinetto sul display.

Il display (part. 11 - fig. 1) visualizza l'attuale temperatura d'uscita dell'acqua calda sanitaria e durante il tempo di attesa sanitario la scritta "d1".

2.3 Accensione e spegnimento

Collegamento alla rete elettrica

- Durante i primi 5 secondi il display visualizza la versione software della scheda.
- Aprire il rubinetto del gas a monte della caldaia.
- La caldaia è pronta per funzionare automaticamente ogni qualvolta si prelevi acqua calda sanitaria o vi sia una richiesta al termostato ambiente.

Spegnimento e accensione caldaia

Premere il tasto **on/off** (part. 7 - fig. 1) per 5 secondi.

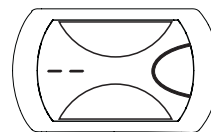


fig. 2 - Spegnimento caldaia

Quando la caldaia viene spenta, la scheda elettronica è ancora alimentata elettricamente. È disabilitato il funzionamento sanitario e riscaldamento. Rimane attivo il sistema antigelo. Per riaccendere la caldaia, premere nuovamente il tasto **on/off** (part. 7 fig. 1) per 5 secondi.

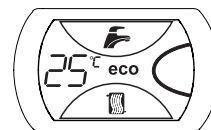


fig. 3

La caldaia sarà immediatamente pronta per funzionare ogni qualvolta si prelevi acqua calda sanitaria o vi sia una richiesta al termostato ambiente.



Togliendo alimentazione elettrica e/o gas all'apparecchio il sistema antigelo non funziona. Per lunghe soste durante il periodo invernale, al fine di evitare danni dovuti al gelo, è consigliabile scaricare tutta l'acqua della caldaia, quella sanitaria e quella dell'impianto; oppure scaricare solo l'acqua sanitaria e introdurre l'apposito antigelo nell'impianto di riscaldamento, conforme a quanto prescritto alla sez. 3.3.

2.4 Regolazioni

Commutazione Estate/Inverno

Premere il tasto **estate/inverno** (part. 6 - fig. 1) per 2 secondi.

Il display attiva il simbolo Estate (part. 10 - fig. 1): la caldaia erogherà solo acqua sanitaria. Rimane attivo il sistema antigelo.

Per disattivare la modalità Estate, premere nuovamente il tasto **estate/inverno** (part. 6 - fig. 1) per 2 secondi.

Regolazione temperatura riscaldamento

Agire sui tasti riscaldamento (part. 3 - fig. 1) per variare la temperatura da un minimo di 20°C ad un massimo di 90°C.

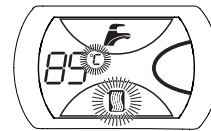


fig. 4

Regolazione temperatura sanitario

Agire sui tasti sanitario (part. 1 - fig. 1) per variare la temperatura da un minimo di 10°C ad un massimo di 65°C.

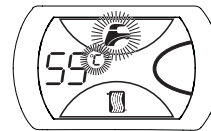


fig. 5

Regolazione della temperatura ambiente (con termostato ambiente opzionale)

Impostare tramite il termostato ambiente la temperatura desiderata all'interno dei locali. Nel caso non sia presente il termostato ambiente la caldaia provvede a mantenere l'impianto alla temperatura di setpoint mandata impianto impostata.

Regolazione della temperatura ambiente (con cronocomando remoto opzionale)

Impostare tramite il cronocomando remoto la temperatura ambiente desiderata all'interno dei locali. La caldaia regolerà l'acqua impianto in funzione della temperatura ambiente richiesta. Per quanto riguarda il funzionamento con cronocomando remoto, fare riferimento al relativo manuale d'uso.

Esclusione bollitore (economy)

Il riscaldamento/mantenimento in temperatura del bollitore può essere escluso dall'utente. In caso di esclusione, non vi sarà erogazione di acqua calda sanitaria.

Il bollitore può essere disattivato dall'utente (modalità ECO) premendo il tasto ECO/COMFORT (part. 7 - fig. 1). In modalità ECO il display attiva il simbolo ECO (part. 12 - fig. 1). Per attivare la modalità COMFORT premere nuovamente il tasto ECO/COMFORT (part. 7 - fig. 1).

Temperatura scorrevole

Quando viene installata la sonda esterna (opzionale) il sistema di regolazione caldaia lavora con "Temperatura Scorrevole". In questa modalità, la temperatura dell'impianto di riscaldamento viene regolata a seconda delle condizioni climatiche esterne, in modo da garantire un elevato comfort e risparmio energetico durante tutto il periodo dell'anno. In particolare, all'aumentare della temperatura esterna viene diminuita la temperatura di mandata impianto, a seconda di una determinata "curva di compensazione".

Con regolazione a Temperatura Scorrevole, la temperatura impostata attraverso i tasti riscaldamento (part. 3 - fig. 1) diviene la massima temperatura di mandata impianto. Si consiglia di impostare al valore massimo per permettere al sistema di regolare in tutto il campo utile di funzionamento.

La caldaia deve essere regolata in fase di installazione dal personale qualificato. Eventuali adattamenti possono essere comunque apportati dall'utente per il miglioramento del comfort.

Curva di compensazione e spostamento delle curve

Premendo il tasto **reset** (part. 6 - fig. 1) per 5 secondi si accede al menù "Temperatura scorrevole"; viene visualizzato "CU" lampeggiante.

Agire sui tasti sanitario (part. 1 - fig. 1) per regolare la curva desiderata da 1 a 10 secondo la caratteristica. Regolando la curva a 0, la regolazione a temperatura scorrevole risulta disabilitata.

Premendo i tasti riscaldamento (part. 3 - fig. 1) si accede allo spostamento parallelo delle curve; viene visualizzato "OF" lampeggiante. Agire sui tasti sanitario (part. 1 - fig. 1) per regolare lo spostamento parallelo delle curve secondo la caratteristica (fig. 6).

Premendo nuovamente il tasto **reset** (part. 6 - fig. 1) per 5 secondi si esce dal menù "Temperatura Scorrevole".

Se la temperatura ambiente risulta inferiore al valore desiderato si consiglia di impostare una curva di ordine superiore e viceversa. Procedere con incrementi o diminuzioni di una unità e verificare il risultato in ambiente.

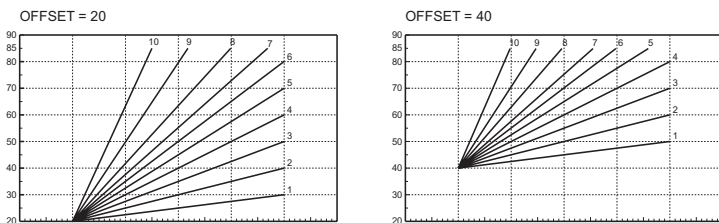


fig. 6 - Esempio di spostamento parallelo delle curve di compensazione

Regolazioni da Cronocomando Remoto

Se alla caldaia è collegato il Cronocomando Remoto (opzionale), le regolazioni descritte in precedenza vengono gestite secondo quanto riportato nella tabella 1.

Tabella. 1

Regolazione temperatura riscaldamento	La regolazione può essere eseguita sia dal menù del Cronocomando Remoto sia dal pannello comandi caldaia.
Regolazione temperatura sanitario	La regolazione può essere eseguita sia dal pannello comandi caldaia.
Commutazione Estate/Inverno	La modalità Estate ha priorità su un'eventuale richiesta riscaldamento del Cronocomando Remoto.
Selezione Eco/Comfort	Disabilitando il sanitario dal menù del Cronocomando Remoto, la caldaia seleziona la modalità Economy. In questa condizione, il tasto eco/comfort (part. 7 - fig. 1) sul pannello caldaia, è disabilitato. Abilitando il sanitario dal menù del Cronocomando Remoto, la caldaia seleziona la modalità Comfort. In questa condizione, con il tasto eco/comfort (part. 7 - fig. 1) sul pannello caldaia, è possibile selezionare una delle due modalità.
Temperatura Scorrevole	Sia il Cronocomando Remoto sia la scheda caldaia gestiscono la regolazione a Temperatura Scorrevole: tra i due, ha priorità la Temperatura Scorrevole della scheda caldaia.

Regolazione pressione idraulica impianto

La pressione di caricamento ad impianto freddo, letta sull'idrometro caldaia, deve essere di circa 1,0 bar. Se la pressione dell'impianto scende a valori inferiori al minimo, la caldaia si arresta e il display visualizza l'anomalia **F37**. Agendo sul rubinetto di caricamento part. 1 fig. 7, riportarla al valore iniziale. A fine operazione richiudere sempre il rubinetto di caricamento.

Una volta ripristinata la pressione impianto, la caldaia attiverà il ciclo di sfiato aria di 120 secondi identificato dal display con FH.

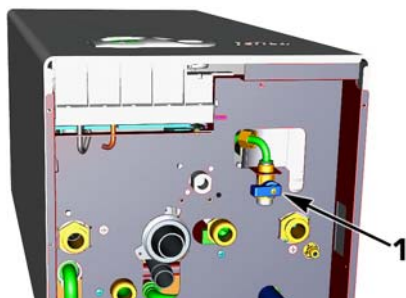


fig. 7 - Rubinetto di carico

3. INSTALLAZIONE

3.1 Disposizioni generali

L'INSTALLAZIONE DELLA CALDAIA DEVE ESSERE EFFETTUATA SOLTANTO DA PERSONALE SPECIALIZZATO E DI SICURA QUALIFICAZIONE, OTTEMPERANDO A TUTTE LE ISTRUZIONI RIPORTATE NEL PRESENTE MANUALE TECNICO, ALLE DISPOSIZIONI DI LEGGE VIGENTI, ALLE PRESCRIZIONI DELLE NORME NAZIONALI E LOCALI E SECONDO LE REGOLE DELLA BUONA TECNICA.

3.2 Luogo d'installazione

Il circuito di combustione dell'apparecchio è stagno rispetto l'ambiente di installazione e quindi l'apparecchio può essere installato in qualunque locale. L'ambiente di installazione tuttavia deve essere sufficientemente ventilato per evitare che si creino condizioni di pericolo in caso di, seppur piccole, perdite di gas. Questa norma di sicurezza è imposta dalla Direttiva CEE n° 90/396 per tutti gli apparecchi utilizzatori di gas, anche per quelli cosiddetti a camera stagna.

L'apparecchio è idoneo al funzionamento in luogo parzialmente protetto secondo EN 297 pr A6, con temperatura minima di -5°C. Si consiglia di installare la caldaia sotto lo spiovente di un tetto, all'interno di un balcone o in una nicchia riparata.

Il luogo di installazione deve comunque essere privo di polveri, oggetti o materiali infiammabili o gas corrosivi.

La caldaia è predisposta per l'installazione pensile a muro ed è dotata di serie di una staffa di aggancio. Fissare la staffa al muro secondo le quote riportate sul disegno in copertina ed agganciarvi la caldaia. È disponibile a richiesta una dima metallica per tracciare sul muro i punti di foratura. Il fissaggio alla parete deve garantire un sostegno stabile ed efficace del generatore.

Se l'apparecchio viene racchiuso entro mobili o montato affiancato lateralmente, deve essere previsto lo spazio per lo smontaggio della mantellatura e per le normali attività di manutenzione

3.3 Collegamenti idraulici

Avvertenze

Lo scarico della valvola di sicurezza deve essere collegato ad un imbuto o tubo di raccolta, per evitare lo sgorgo di acqua a terra in caso di sovrappressione nel circuito di riscaldamento. In caso contrario, se la valvola di scarico dovesse intervenire allagando il locale, il costruttore della caldaia non potrà essere ritenuto responsabile.

Prima di effettuare l'allacciamento, verificare che l'apparecchio sia predisposto per il funzionamento con il tipo di combustibile disponibile ed effettuare una accurata pulizia di tutte le tubature dell'impianto.

Effettuare gli allacciamenti ai corrispettivi attacchi secondo il disegno alla fig. 8 ed ai simboli riportati sull'apparecchio.

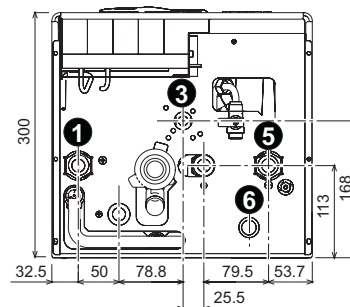


fig. 8 - Attacchi idraulici

1 = Mandata impianto - 3 = Entrata gas
5 = Ritorno impianto - 6 = Scarico valvola di sicurezza

Caratteristiche dell'acqua impianto

In presenza di acqua con durezza superiore ai 25° Fr (1°F = 10ppm CaCO₃), si prescrive l'uso di acqua opportunamente trattata, al fine di evitare possibili incrostazioni in caldaia.

Sistema antigelo, liquidi antigelo, additivi ed inibitori

Qualora si renda necessario, è consentito l'uso di liquidi antigelo, additivi e inibitori, solo ed esclusivamente se il produttore di suddetti liquidi o additivi fornisce una garanzia che assicuri che i suoi prodotti sono idonei all'uso e non arrecano danni allo scambiatore di caldaia o ad altri componenti e/o materiali di caldaia ed impianto. È proibito l'uso di liquidi antigelo, additivi e inibitori generici, non espressamente adatti all'uso in impianti termici e compatibili con i materiali di caldaia ed impianto.

Kit antigelo sifone per installazione all'esterno (optional)

In caso di installazione all'esterno in luogo parzialmente protetto per temperature inferiori a -5°C e fino a -15°C, la caldaia deve essere dotata dell'apposito kit antigelo per la protezione del sifone. Collegare il kit alla scheda elettronica e posizionare il riscaldatore sul sifone come indicato nelle istruzioni allegate al kit.



Collegamento ad un bollitore per acqua calda sanitaria

La scheda elettronica dell'apparecchio è predisposta per la gestione di un bollitore esterno per la produzione di acqua calda sanitaria. Effettuare gli allacciamenti idraulici secondo lo schema di fig. 9. Effettuare i collegamenti elettrici come indicato nello schema elettrico alla fig. 19. È necessario l'utilizzo del kit cod. 1KWMA11W. Il sistema di controllo caldaia, alla successiva accensione, riconosce la presenza della sonda bollitore e si configura automaticamente, attivando display e controlli relativi la funzione sanitario.

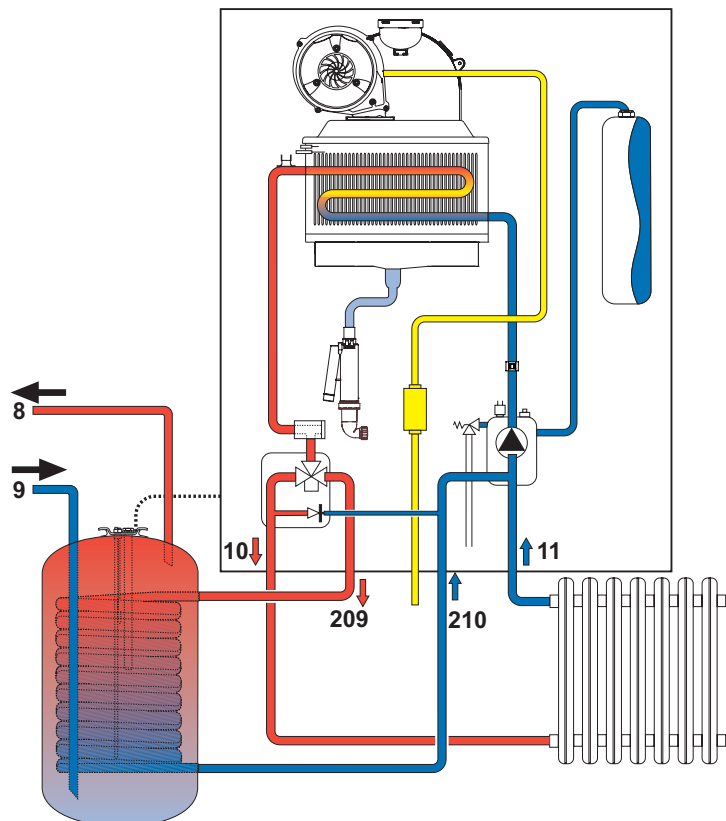


fig. 9 - Schema di collegamento ad un bollitore esterno

- 8 Uscita acqua calda sanitaria
- 9 Entrata acqua calda sanitaria
- 10 Mandata impianto
- 11 Ritorno impianto
- 209 Mandata bollitore
- 210 Ritorno bollitore

3.4 Collegamento gas

L'allacciamento gas deve essere effettuato all'attacco relativo (vedi fig. 8) in conformità alla normativa in vigore, con tubo metallico rigido oppure con tubo flessibile a parete continua in acciaio inox, interponendo un rubinetto gas tra impianto e caldaia. Verificare che tutte le connessioni gas siano a tenuta.

3.5 Collegamenti elettrici



L'apparecchio deve essere collegato ad un efficace impianto di messa a terra eseguito come previsto dalle vigenti norme di sicurezza. Far verificare da personale professionalmente qualificato l'efficienza e l'adeguatezza dell'impianto di terra, il costruttore non è responsabile per eventuali danni causati dalla mancanza di messa a terra dell'impianto.

La caldaia è precablata e dotata di cavo di allacciamento alla linea elettrica di tipo "Y" sprovvisto di spina. I collegamenti alla rete devono essere eseguiti con allacciamento fisso e dotati di un interruttore bipolare i cui contatti abbiano una apertura di almeno 3 mm, interponendo fusibili da 3A max tra caldaia e linea. È importante rispettare le polarità (LINEA: cavo marrone / NEUTRO: cavo blu / TERRA: cavo giallo-verde) negli allacciamenti alla linea elettrica.



Il cavo di alimentazione dell'apparecchio non deve essere sostituito dall'utente. In caso di danneggiamento del cavo, spegnere l'apparecchio e, per la sua sostituzione, rivolgersi esclusivamente a personale professionalmente qualificato. In caso di sostituzione, utilizzare esclusivamente cavo "HAR H05 VV-F" 3x0,75 mm2 con diametro esterno massimo di 8 mm.

Termostato ambiente (opzionale)



ATTENZIONE: IL TERMOSTATO AMBIENTE DEVE ESSERE A CONTATTI PULITI. COLLEGANDO 230 V. AI MORSETTI DEL TERMOSTATO AMBIENTE SI DANNEGGIA IRRIMEDIABILMENTE LA SCHEDA ELETTRONICA.

Nel collegare cronocomandi o timer, evitare di prendere l'alimentazione di questi dispositivi dai loro contatti di interruzione. La loro alimentazione deve essere effettuata tramite collegamento diretto dalla rete o tramite pile, a seconda del tipo di dispositivo.

Accesso alla morsetteria elettrica

Seguire le indicazioni riportate in fig. 10 per accedere alla morsetteria collegamenti elettrici. La disposizione dei morsetti per i diversi allacciamenti è riportata anche nello schema elettrico alla fig. 19.

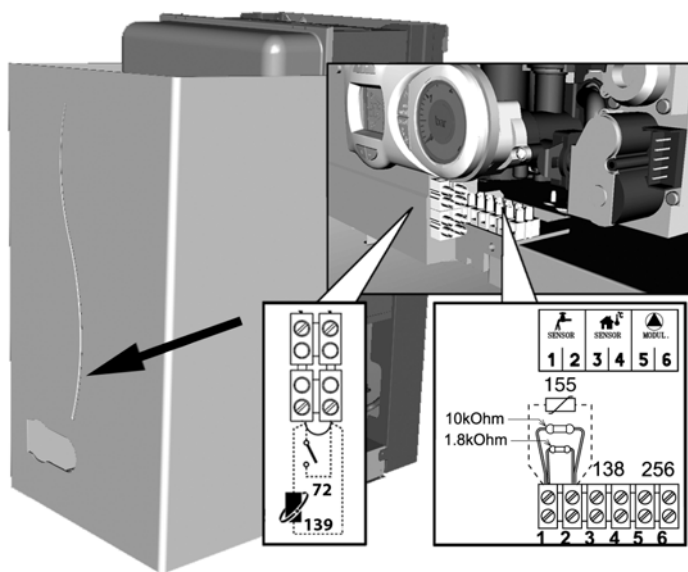


fig. 10 - Accesso alla morsetteria

3.6 Condotti fumi

Avvertenze

L'apparecchio è di "tipo C" a camera stagna e tiraggio forzato, l'ingresso aria e l'uscita fumi devono essere collegati ad uno dei sistemi di evacuazione/aspirazione indicati di seguito. Prima di procedere con l'installazione verificare e rispettare scrupolosamente le prescrizioni in oggetto. Rispettare inoltre le disposizioni inerenti il posizionamento dei terminali a parete e/o tetto e le distanze minime da finestre, pareti, aperture di aerazione, ecc.

Collegamento con tubi coassiali

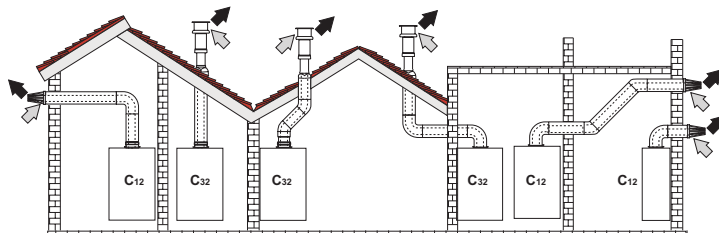


fig. 11 - Esempi di collegamento con tubi coassiali (↔ = Aria / ↗ = Fumi)

Per il collegamento coassiale montare sull'apparecchio uno dei seguenti accessori di partenza. Per le quote di foratura a muro riferirsi alla figura in copertina. È necessario che eventuali tratti orizzontali dello scarico fumi siano mantenuti in leggera pendenza verso l'esterno per evitare che eventuale condensa rifluisca verso l'apparecchio.

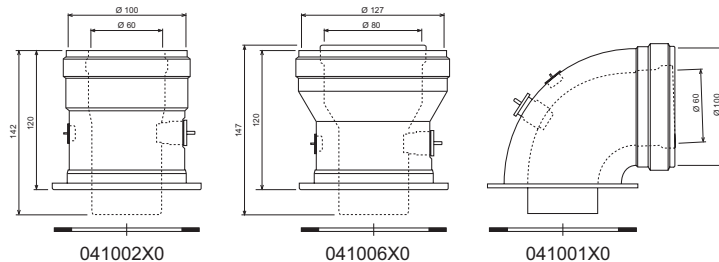


fig. 12 - Accessori di partenza per condotti coassiali

Tabella. 2 - Massima lunghezza condotti coassiali

	Coassiale 60/100	Coassiale 80/125
Massima lunghezza consentita	6 m	16 m
Fattore di riduzione curva 90°	1 m	0.5 m
Fattore di riduzione curva 45°	0.5 m	0.25 m

Collegamento con tubi separati

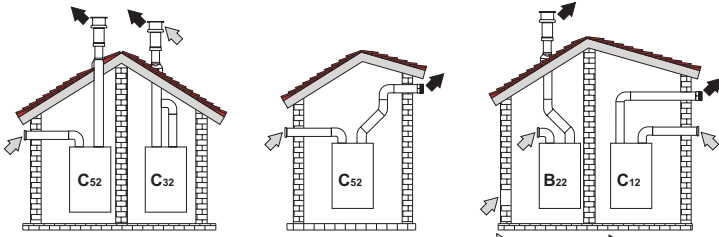


fig. 13 - Esempi di collegamento con tubi separati (◀ = Aria / ▶ = Fumi)

Per il collegamento dei condotti separati montare sull'apparecchio il seguente accessorio di partenza:

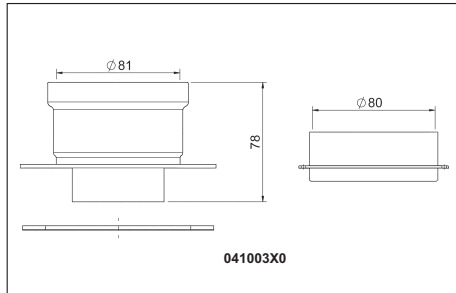


fig. 14 - Accessorio di partenza per condotti separati

Prima di procedere con l'installazione, verificare il diaframma da utilizzare e che non sia superata la massima lunghezza consentita tramite un semplice calcolo:

1. Definire completamente lo schema del sistema di camini sdoppiati, inclusi accessori e terminali di uscita.
2. Consultare la tabella 4 ed individuare le perdite in m_{eq} (metri equivalenti) di ogni componente, a seconda della posizione di installazione.
3. Verificare che la somma totale delle perdite sia inferiore o uguale alla massima lunghezza consentita in tabella 3.

Tabella. 3 - Massima lunghezza condotti separati

ECONCEPT TECH 18 A	
Massima lunghezza consentita	80 m_{eq}

Tabella. 4 - Accessori

				Perdite in m_{eq}		
				Aspirazione aria	Scarico fumi	
					Verticale	Orizzontale
Ø 80	TUBO	1 m M/F	1KWMA83W	1,0	2,0	
	CURVA	45° M/F	1KWMA65W	1,2	1,8	
		90° M/F	1KWMA01W	1,5	2,0	
	TRONCHETTO	con presa test	1KWMA70W	0,3	0,3	
	TERMINALE	aria a parete	1KWMA85A	2,0	-	
		fumi a parete con antivento	1KWMA86A	-	5,0	
CAMINO	Aria/fumi sdoppiato 80/80	1KWMA84U	-	12,0		

3.7 Collegamento scarico condensa

La caldaia è dotata di sifone interno per lo scarico condensa. Montare il raccordo d'ispezione **A** ed il tubo flessibile **B**, innestandolo a pressione per circa 3 cm e fissandolo con una fascetta. Riempire il sifone con circa 0,5 lt. di acqua e collegare il tubo flessibile all'impianto di smaltimento.

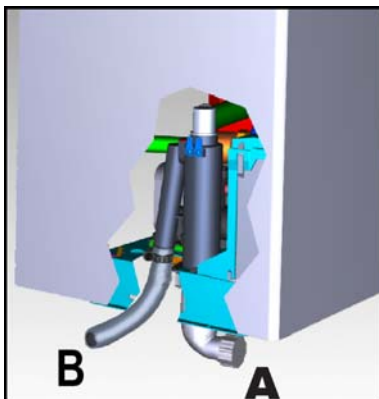


fig. 15 - Collegamento scarico condensa

4. SERVIZIO E MANUTENZIONE

4.1 Regolazioni

Trasformazione gas di alimentazione

L'apparecchio può funzionare con alimentazione a gas Metano o G.P.L. e viene predisposto in fabbrica per l'uso di uno dei due gas, come chiaramente riportato sull'imballo e sulla targhetta dati tecnici dell'apparecchio stesso. Qualora si renda necessario utilizzare l'apparecchio con gas diverso da quello preimpostato, è necessario dotarsi dell'apposito kit di trasformazione e operare come indicato di seguito:

1. Rimuovere il mantello.
2. Aprire la camera stagna.
3. Sganciare la clip **C** di fissaggio e rimuovere il tubo gas **A** dal gruppo ventilatore - venturi.
4. Sostituire l'ugello **B** inserito nel tubo gas con quello contenuto nel kit di trasformazione.
5. Riasssemblare il tubo gas **A** con la clip e verificare la tenuta della connessione.
6. Applicare la targhetta contenuta nel kit di trasformazione vicino alla targhetta dati tecnici.
7. Rimontare camera stagna e mantello.
8. Modificare il parametro relativo al tipo di gas:
 - portare la caldaia in modo stand-by
 - premere i tasti sanitario part. 1 - fig. 1 per 10 secondi: il display visualizza "P01" lampeggiante.
 - premere i tasti sanitario part. 1 - fig. 1 per impostare il parametro 00 (per il funzionamento a metano) oppure 01 (per il funzionamento a GPL).
 - premere i tasti sanitario part. 1 - fig. 1 per 10 secondi.
 - la caldaia torna in modo stand-by
9. Tramite un analizzatore di combustione, collegato all'uscita fumi della caldaia, verificare che il tenore di CO₂ nei fumi, con caldaia in funzionamento a potenza massima e minima, corrisponda a quello previsto in tabella dati tecnici per il corrispettivo tipo di gas.

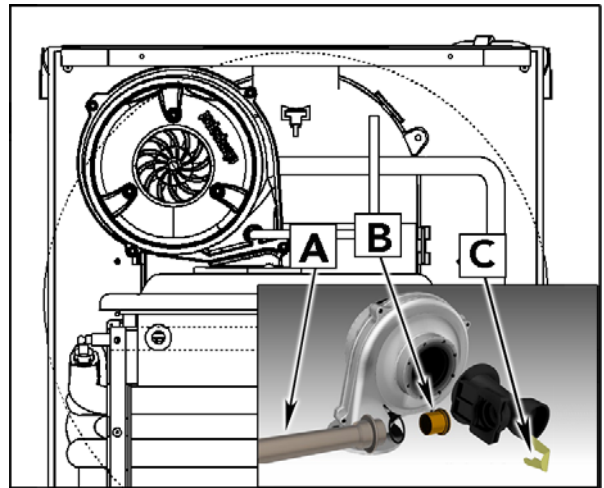


fig. 16 - Trasformazione gas

Attivazione modalità TEST

Premere contemporaneamente i tasti riscaldamento (part. 3 - fig. 1) per 5 secondi per attivare la modalità **TEST**. La caldaia si accende al massimo della potenza di riscaldamento impostata come al paragrafo successivo.

Sul display, i simboli riscaldamento e sanitario (fig. 17) lampeggiano; accanto verrà visualizzata la potenza riscaldamento.

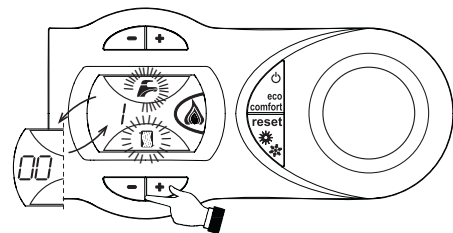


fig. 17 - Modalità TEST (potenza riscaldamento = 100%)

Premere i tasti riscaldamento (part. 3 - fig. 1) per aumentare o diminuire la potenza (Minima=0%, Massima=100%).

Premendo il tasto sanitario "−" (part. 1 - fig. 1) la potenza della caldaia viene regolata immediatamente al minimo (0%). Premendo il tasto sanitario "+" (part. 1 - fig. 1) la potenza della caldaia viene regolata immediatamente al massimo (100%).

Nel caso in cui sia attiva la modalità TEST e vi sia un prelievo d'acqua calda sanitaria, sufficiente ad attivare la modalità Sanitario, la caldaia resta in modalità TEST ma la Valvola 3 vie si posiziona in sanitario.

Per disattivare la modalità TEST, ripetere la sequenza d'attivazione.

La modalità TEST si disabilita comunque automaticamente dopo 15 minuti oppure chiudendo il prelievo d'acqua calda sanitaria (nel caso vi sia stato un prelievo d'acqua calda sanitaria sufficiente ad attivare la modalità Sanitario).

Regolazione della potenza riscaldamento

Per regolare la potenza in riscaldamento posizionare la caldaia in funzionamento TEST (vedi sez. 4.1). Premere i tasti riscaldamento part. 3 - fig. 1 per aumentare o diminuire la potenza (minima = 00 - Massima = 100). Premendo il tasto **reset** entro 5 secondi, la potenza massima resterà quella appena impostata. Uscire dal funzionamento TEST (vedi sez. 4.1).

4.2 Messa in servizio

Prima di accendere la caldaia

- Verificare la tenuta dell'impianto gas.
- Verificare la corretta precarica del vaso di espansione.
- Riempire l'impianto idraulico ed assicurare un completo sfiato dell'aria contenuta nella caldaia e nell'impianto.
- Verificare che non vi siano perdite di acqua nell'impianto, nei circuiti acqua sanitaria, nei collegamenti o in caldaia.
- Verificare l'esatto collegamento dell'impianto elettrico e la funzionalità dell'impianto di terra.
- Verificare che il valore di pressione gas per il riscaldamento sia quello richiesto.
- Verificare che non vi siano liquidi o materiali infiammabili nelle immediate vicinanze della caldaia

Verifiche durante il funzionamento

- Accendere l'apparecchio.
- Assicurarsi della tenuta del circuito del combustibile e degli impianti acqua.
- Controllare l'efficienza del camino e condotti aria-fumi durante il funzionamento della caldaia.
- Verificare la corretta tenuta e funzionalità del sifone e dell'impianto di smaltimento condensa.
- Controllare che la circolazione dell'acqua, tra caldaia ed impianti, avvenga correttamente.
- Assicurarsi che la valvola gas moduli correttamente sia nella fase di riscaldamento che in quella di produzione d'acqua sanitaria.
- Verificare la buona accensione della caldaia, effettuando diverse prove di accensione e spegnimento, per mezzo del termostato ambiente o del comando remoto.
- Assicurarsi che il consumo del combustibile indicato al contatore, corrisponda a quello indicato nella tabella dati tecnici al cap. 5.
- Assicurarsi che senza richiesta di riscaldamento il bruciatore si accenda correttamente all'apertura di un rubinetto dell'acqua calda sanitaria. Controllare che durante il funzionamento in riscaldamento, all'apertura di un rubinetto dell'acqua calda, si arresti il circolatore riscaldamento, e vi sia produzione regolare di acqua sanitaria.
- Verificare la corretta programmazione dei parametri ed eseguire le eventuali personalizzazioni richieste (curva di compensazione, potenza, temperature, ecc.).

4.3 Manutenzione

Controllo periodico

Per mantenere nel tempo il corretto funzionamento dell'apparecchio, è necessario far eseguire da personale qualificato un controllo annuale che preveda le seguenti verifiche:

- I dispositivi di comando e di sicurezza (valvola gas, flussometro, termostati, ecc.) devono funzionare correttamente.
- Il circuito di evacuazione fumi deve essere in perfetta efficienza.
- La camera stagna deve essere a tenuta.
- I condotti ed il terminale aria-fumi devono essere liberi da ostacoli e non presentare perdite
- Il bruciatore e lo scambiatore devono essere puliti ed esenti da incrostazioni. Per l'eventuale pulizia non usare prodotti chimici o spazzole di acciaio.
- L'elettrodo deve essere libero da incrostazioni e correttamente posizionato.
- Gli impianti gas e acqua devono essere a tenuta.
- La pressione dell'acqua dell'impianto a freddo deve essere di circa 1 bar; in caso contrario riportarla a questo valore.
- La pompa di circolazione non deve essere bloccata.
- Il vaso d'espansione deve essere carico.
- La portata gas e la pressione devono corrispondere a quanto indicato nelle rispettive tabelle.
- Il sistema di evacuazione delle condense deve essere in efficienza e non deve presentare perdite o ostruzioni.

4.4 Risoluzione dei problemi

Diagnostica

In caso di anomalie o problemi di funzionamento, il display lampeggia ed appare il codice identificativo dell'anomalia.

Vi sono anomalie che causano blocchi permanenti (contraddistinte con la lettera "A"): per il ripristino del funzionamento è sufficiente premere il tasto **reset** (part. 6 - fig. 1) per 1 secondo oppure attraverso il RESET del cronocomando remoto (opzionale) se installato; se la caldaia non riparte è necessario, prima, risolvere l'anomalia.

Altre anomalie causano blocchi temporanei (contraddistinte con la lettera "F") che vengono ripristinati automaticamente non appena il valore rientra nel campo di funzionamento normale della caldaia.

Tabella anomalie

Tabella. 5 - Lista anomalie

Codice anomalia	Anomalia	Possibile causa	Soluzione
A01	Mancata accensione del bruciatore	Mancanza di gas	Controllare che l'afflusso di gas alla caldaia sia regolare e che sia stata eliminata l'aria dalle tubazioni
		Anomalia elettrodo di rivelazione/accensione	Controllare il cablaggio dell'elettrodo e che lo stesso sia posizionato correttamente e privo di incrostazioni
		Valvola gas difettosa	Verificare e sostituire la valvola a gas
		Pressione gas di rete insufficiente	Verificare la pressione del gas di rete
		Sifone ostruito	Verificare ed eventualmente pulire il sifone
A02	Segnale fiamma presente con bruciatore spento	Anomalia elettrodo	Verificare il cablaggio dell'elettrodo di ionizzazione
		Anomalia scheda	Verificare la scheda
A03	Intervento protezione sovratemperatura	Sensore riscaldamento danneggiato	Controllare il corretto posizionamento e funzionamento del sensore di riscaldamento
		Mancanza di circolazione d'acqua nell'impianto	Verificare il circolatore
		Presenza aria nell'impianto	Sfiatare l'impianto
A04	Intervento sicurezza condotto evacuazione fumi	Anomalia F07 generata 3 volte nelle ultime 24 ore	Vedi anomalia F07
A05	Intervento protezione ventilatore	Anomalia F15 generata per 1 ora consecutiva	Vedi anomalia F15
A06	Mancanza fiamma dopo fase di accensione (6 volte in 4 min.)	Anomalia elettrodo di ionizzazione	Controllare la posizione dell'elettrodo di ionizzazione ed eventualmente sostituirlo
		Fiamma instabile	Controllare il bruciatore
		Anomalia Offset valvola gas	Verificare taratura Offset alla minima potenza
		condotti aria/fumi ostruiti	Liberare l'ostruzione da camino, condotti di evacuazione fumi e ingresso aria e terminali
		Sifone ostruito	Verificare ed eventualmente pulire il sifone
F07	Temperatura fumi elevata	Camino parzialmente ostruito o insufficiente	Verificare l'efficienza del camino, dei condotti di evacuazione fumi e del terminale di uscita
		Posizione sensore fumi	Verificare il corretto posizionamento e funzionamento del sensore fumi
F10	Anomalia sensore di mandata 1	Sensore danneggiato	Verificare il cablaggio o sostituire il sensore
		Cablaggio in corto circuito	
		Cablaggio interrotto	
F11	Anomalia sensore ritorno	Sensore danneggiato	Verificare il cablaggio o sostituire il sensore
		Cablaggio in corto circuito	
		Cablaggio interrotto	
F12	Anomalia sensore sanitario	Sensore danneggiato	Verificare il cablaggio o sostituire il sensore
		Cablaggio in corto circuito	
		Cablaggio interrotto	
F13	Anomalia sensore fumi	Sensore danneggiato	Verificare il cablaggio o sostituire il sensore
		Cablaggio in corto circuito	
		Cablaggio interrotto	
F14	Anomalia sensore di mandata 2	Sensore danneggiato	Verificare il cablaggio o sostituire il sensore
		Cablaggio in corto circuito	
		Cablaggio interrotto	
F15	Anomalia ventilatore	Mancanza di tensione alimentazione 230V	Verificare il cablaggio del connettore 3 poli
		Segnale tachimetrico interrotto	Verificare il cablaggio del connettore 5 poli
		Ventilatore danneggiato	Verificare il ventilatore
F34	Tensione di alimentazione inferiore a 170V	Problemi alla rete elettrica	Verificare l'impianto elettrico
F35	Frequenza di rete anomala	Problemi alla rete elettrica	Verificare l'impianto elettrico
F37	Pressione acqua impianto non corretta	Pressione troppo bassa Pressostato acqua non collegato o danneggiato	Caricare impianto Verificare il sensore
F39	Anomalia sonda esterna	Sonda danneggiata o corto circuito cablaggio	Verificare il cablaggio o sostituire il sensore
		Sonda scollegata dopo aver attivato la temperatura scorrevole	Ricollegare la sonda esterna o disabilitare la temperatura scorrevole
A41	Posizionamento sensori	Sensore mandata staccato dal tubo	Controllare il corretto posizionamento e funzionamento del sensore di riscaldamento
F42	Anomalia sensore riscaldamento	Sensore danneggiato	Sostituire il sensore

5. CARATTERISTICHE E DATI TECNICI

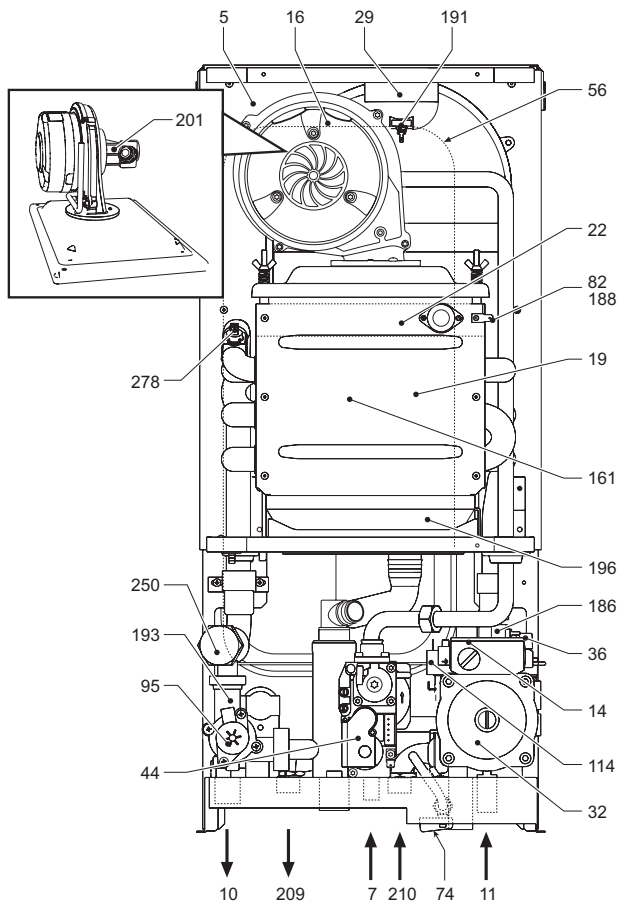


fig. 18 - Vista generale

Tabella. 6 - Legenda figure cap. 5

5 Camera stagna	114 Pressostato acqua
7 Entrata gas	138 Sonda esterna (opzionale)
10 Mandata impianto	139 Cronocomando remoto (opzionale)
11 Ritorno impianto	155 Sonda temperatura bollitore (opzionale)
14 Valvola di sicurezza	161 Scambiatore di calore a condensa
16 Ventilatore	186 Sensore di ritorno
19 Camera combustione	188 Elettrodo d'accensione
22 Bruciatore	191 Sensore temperatura fumi
29 Collettore uscita fumi	193 Sifone
32 Circolatore riscaldamento	196 Bacinella condensa
36 Sfiato aria automatico	201 Camera miscelazione
44 Valvola gas	209 Mandata bollitore
56 Vaso di espansione	210 Ritorno bollitore
72 Termostato ambiente (non fornito)	250 Filtro mandata impianto
74 Rubinetto di riempimento impianto	256 Segnale circolatore riscaldamento modulante
82 Elettrodo e rilevazione	278 Sensore doppio (Sicurezza + Riscaldamento)
95 Valvola deviatrice	

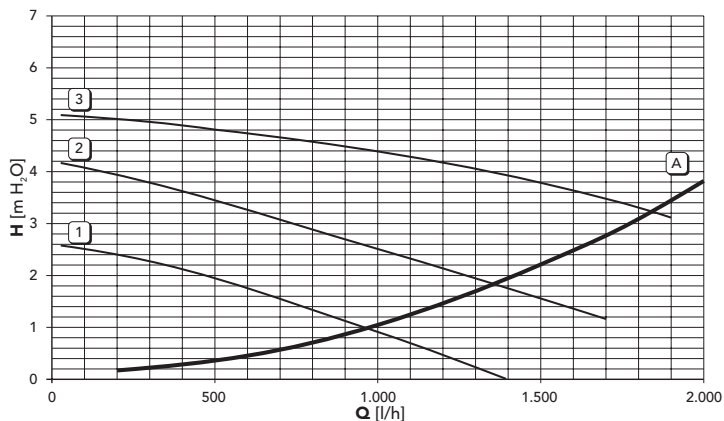


fig. 19 - Schema elettrico

Attenzione: Prima di collegare il termostato ambiente o il cronocomando remoto, togliere il ponticello sulla morsetteria.

Dato	Unità	ECONCEPT TECH 18 A	
Portata termica max	kW	18.0	(Q)
Portata termica min	kW	3.0	(Q)
Potenza Termica max risc. (80/60°C)	kW	17.7	(P)
Potenza Termica min risc. (80/60°)	kW	2.9	(P)
Potenza Termica max risc. (50/30°C)	kW	19.0	(P)
Potenza Termica min risc. (50/30°)	kW	3.2	(P)
Pressione gas alimentazione G20	mbar	20	
Portata gas max G20	m³/h	1.90	
Portata gas min G20	m³/h	0.32	
Pressione gas alimentazione G31	mbar	37	
Portata gas max G31	kg/h	1.41	
Portata gas min G31	kg/h	0.23	

Classe efficienza direttiva 92/42 EEC	-	★★★★★	
Classe di emissione NOx	-	5	(NOx)
Pressione max esercizio riscaldamento	bar	3	(PMS)
Pressione min esercizio riscaldamento	bar	0.8	
Temperatura max riscaldamento	°C	95	(tmax)
Contenuto acqua riscaldamento	litri	1	
Capacità vaso di espansione riscaldamento	litri	7	
Pressione precarica vaso di espansione riscaldamento	bar	1	
Grado protezione	IP	X5D	
Tensione di alimentazione	V/Hz	230V/50Hz	
Potenza elettrica assorbita	W	115	
Peso a vuoto	kg	31	
Tipo di apparecchio		C ₁₃ -C ₂₃ -C ₃₃ -C ₄₃ -C ₅₃ C ₆₃ -C ₈₃ -B ₂₃ -B ₃₃	
PIN CE		0461BT0920	

A = Perdite di carico caldaia - 1,2 e 3 = Velocità Circolatore

Certificato di Garanzia

La presente garanzia convenzionale è valida per gli apparecchi destinati alla commercializzazione, venduti ed installati sul solo territorio italiano

La Direttiva Europea 99/44/CE ha per oggetto taluni aspetti della vendita e delle garanzie dei beni di consumo e regola il rapporto tra venditore finale e consumatore. La direttiva in oggetto prevede che in caso di difetto di conformità del prodotto, il consumatore ha diritto a rivalersi nei confronti del venditore finale per ottenerne il ripristino senza spese, per un periodo di 24 mesi dalla data di acquisto.

Ferrolì S.p.A., pur non essendo venditore finale nei confronti del consumatore, intende comunque supportare le responsabilità del venditore finale con una propria Garanzia Convenzionale, fornita tramite la propria rete di assistenza tecnica autorizzata alle condizioni riportate di seguito.

Oggetto della Garanzia e Durata

Con la presente garanzia convenzionale l'azienda produttrice garantisce da tutti i difetti di fabbricazione e di funzionamento gli apparecchi venduti per 24 mesi dalla data di consegna, documentata attraverso regolare documento di acquisto, purché avvenuta entro 3 anni dalla data di fabbricazione del prodotto. La messa in servizio del prodotto deve essere effettuata a cura della società installatrice. Entro 30 giorni dalla messa in servizio il Cliente può richiedere ad un Centro di Assistenza autorizzato il primo controllo gratuito. In questo caso i 2 anni di garanzia decorrono sempre dalla data di consegna ma sullo scambiatore principale viene esteso un ulteriore anno di garanzia (quindi 3 anni).

Modalità per far valere la presente Garanzia

In caso di guasto, il cliente deve richiedere entro il termine di decadenza di 30 giorni l'intervento del Centro Assistenza di zona, autorizzato Ferrolì S.p.A.

I nominativi dei Centri Assistenza autorizzati sono reperibili:

- attraverso il sito internet dell'azienda costruttrice;
- attraverso il numero verde 800-59-60-40.

I costi di intervento sono a carico dell'azienda produttrice, fatte salve le esclusioni previste e riportate nella presente Dichiarazione. Gli interventi in garanzia non modificano la data di decorrenza o la durata della stessa.

Esclusioni

Sono escluse dalla presente garanzia i guasti e gli eventuali danni causati da:

- trasporto non effettuato a cura dell'azienda;
- inosservanza delle istruzioni e delle avvertenze previste dall'azienda produttrice e riportate sui manuali di utilizzo a corredo del prodotto;
- errata installazione o inosservanza delle prescrizioni di installazione, previste dall'azienda produttrice e riportate sui manuali di installazione a corredo del prodotto;
- inosservanza di norme e/o disposizioni previste da leggi e/o regolamenti vigenti, in particolare per assenza o difetto di manutenzione periodica;
- anomalie o anomalie di qualsiasi genere nell'alimentazione degli impianti idraulici, elettrici, di erogazione del combustibile, di camini e/o scarichi;
- inadeguati trattamenti dell'acqua di alimentazione, trattamenti disincrostanti erroneamente effettuati;
- corrosioni causate da condensa o aggressività d'acqua;
- gelo, correnti vaganti e/o effetti dannosi di scariche atmosferiche;
- mancanza di dispositivi di protezione contro le scariche atmosferiche;
- trascuratezza, incapacità d'uso, manomissioni effettuate da personale non autorizzato o interventi tecnici errati effettuati sul prodotto da soggetti estranei alla rete di assistenza autorizzata Ferrolì;
- impiego di parti di ricambio non originali Ferrolì;
- manutenzione inadeguata o mancante;
- parti soggette a normale usura di impiego (anodi, guarnizioni, manopole, lampade spia, ecc.);
- cause di forza maggiore indipendenti dalla volontà e dal controllo dell'azienda produttrice;
- non rientrano nella garanzia le operazioni di pulizia e manutenzione ordinaria, né eventuali attività o operazioni per accedere al prodotto (smontaggio mobili o coperture, allestimento ponteggi, ecc.).

Responsabilità

Il personale autorizzato dalla azienda produttrice interviene a titolo di assistenza tecnica nei confronti del Cliente; l'installatore resta comunque l'unico responsabile dell'installazione che deve rispettare le prescrizioni di legge e le prescrizioni tecniche riportate sui manuali di installazione a corredo del prodotto.

Le condizioni di garanzia convenzionale qui elencate sono le uniche offerte da Ferrolì Spa. Nessun terzo è autorizzato a modificare i termini della presente garanzia né a rilasciarne altri verbali o scritti.

Diritti di legge

- La presente garanzia si aggiunge e non pregiudica i diritti dell'acquirente previsti dalla direttiva 99/44/CEE e relativo decreto nazionale di attuazione.



ferrolì

1. ADVERTENCIAS GENERALES

- Leer atentamente las advertencias de este manual de instrucciones.
- Una vez instalada la caldera, mostrar su funcionamiento al usuario y entregarle este manual de instrucciones, el cual es parte integrante y esencial del producto y debe guardarse con esmero para poderlo consultar en cualquier momento.
- La instalación y el mantenimiento han de ser efectuados por parte de personal profesional cualificado, según las normas vigentes y las instrucciones del fabricante. Se prohíbe manipular cualquier dispositivo de regulación precintado.
- Una instalación incorrecta del equipo o la falta del mantenimiento apropiado puede causar daños materiales o personales. El fabricante no se hace responsable por los daños provocados por una instalación o un uso incorrectos y, en cualquier caso, por el incumplimiento de las instrucciones.
- Antes de efectuar cualquier operación de limpieza o mantenimiento, desconecte el aparato de la red de alimentación eléctrica mediante el interruptor de la instalación u otro dispositivo de corte.
- En caso de avería o funcionamiento incorrecto del aparato, desconectarlo y hacerlo reparar únicamente por técnicos cualificados. Acudir exclusivamente a personal cualificado. Las reparaciones del aparato y las sustituciones de los componentes han de ser efectuadas solamente por personal profesionalmente cualificado, utilizando recambios originales. En caso contrario, puede comprometerse la seguridad del aparato.
- Este aparato se ha de destinar sólo al uso para el cual ha sido expresamente proyectado. Todo otro uso ha de considerarse impropio y, por lo tanto, peligroso.
- No dejar los elementos del embalaje al alcance de los niños ya que son peligrosos.
- Las imágenes contenidas en este manual son una representación simplificada del producto. Dicha representación puede presentar leves diferencias sin importancia con respecto al producto suministrado.

2. INSTRUCCIONES DE USO

2.1 Introducción

Estimado cliente:

ECONCEPT TECH 18 A es un generador térmico de cámara estanca para calefacción y producción de agua caliente sanitaria (con acumulador externo opcional), de alto rendimiento y bajas emisiones, premezclado por condensación, **alimentado** con gas natural o GLP, dotado de sistema de control con microprocesador.

El aparato es de cámara estanca y se puede instalar en el interior o en el exterior, en un **lugar parcialmente protegido** (según la norma EN 297/A6) con temperaturas de hasta -5°C (-15°C con kit antihielo opcional).

La caldera incluye preinstalación para conectar un calentador **externo de agua sanitaria** (opcional). Las funciones relativas a la producción de agua sanitaria descritas en este manual son válidas sólo si el acumulador sanitario opcional está conectado como se indica en sec. 3.3.

2.2 Panel de mandos

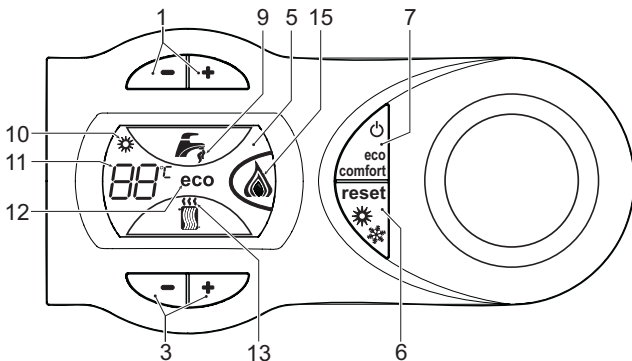


fig. 1 - Panel de control

Leyenda

- 1 = Ajuste de la temperatura del agua caliente sanitaria
- 3 = Ajuste de la temperatura de calefacción
- 5 = Pantalla
- 6 = Tecla de restablecimiento - selección de la modalidad Verano/Invierno - Menú "Temperatura adaptable"
- 7 = Tecla de selección de la modalidad Eco/Confort - encendido/apagado del aparato
- 9 = Indicación de funcionamiento en producción de ACS
- 10 = Indicación de modalidad Verano
- 11 = Indicación multifunción (parpadeante durante la función de protección del intercambiador)
- 12 = Indicación de la modalidad Eco (Economy)
- 13 = Indicación de funcionamiento en calefacción
- 15 = Indicación de quemador encendido y potencia actual (parpadeante durante la función de protección de la llama)

Indicación durante el funcionamiento

Calefacción

La demanda de calefacción (generada por el termostato de ambiente o el reloj programador a distancia) se indica mediante el parpadeo del símbolo de aire caliente arriba del símbolo del radiador.

La pantalla (11 - fig. 1) muestra la temperatura actual de la ida a la calefacción y "d2" durante el tiempo de espera".

Agua caliente sanitaria

La solicitud de agua sanitaria (generada por la toma de agua caliente sanitaria) se indica mediante el parpadeo del símbolo del agua caliente debajo del símbolo del grifo, en el display.

La pantalla (11 - fig. 1) muestra la temperatura actual de salida del agua caliente sanitaria y "d1" durante el tiempo de espera".

2.3 Encendido y apagado

Conexión a la red eléctrica

- Durante los cinco primeros segundos, en la pantalla se visualiza la versión del software de la tarjeta.
- Abrir la llave del gas ubicada antes de la caldera.
- A continuación, la caldera se pondrá en marcha automáticamente cada vez que se tome agua caliente sanitaria o lo requiera el termostato de ambiente.

Apagado y encendido de la caldera

Pulsar la tecla **encendido/apagado** (7 - fig. 1) durante cinco segundos.

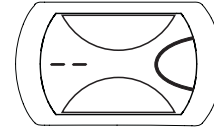


fig. 2 - Apagado de la caldera

Cuando la caldera se apaga, la tarjeta electrónica permanece conectada. Se inhabilita la producción de agua sanitaria y la calefacción. El sistema antihielo permanece operativo. Para volver a activar la caldera, pulsar nuevamente la tecla **encendido/apagado** (part. 7 fig. 1) durante cinco segundos.

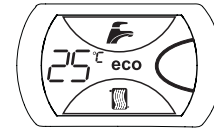


fig. 3

La caldera se pondrá en marcha cada vez que se extraiga agua caliente sanitaria o lo requiera el termostato de ambiente.



Si la caldera se desconecta de la electricidad o del gas, el sistema antihielo no funciona. Antes de una inactividad prolongada durante el invierno, a fin de evitar daños causados por las heladas, se aconseja descargar toda el agua de la caldera (sanitaria y de calefacción); o descargar sólo el agua sanitaria e introducir un anticongelante apropiado en la instalación de calefacción, según lo indicado en la sec. 3.3.

2.4 Regulaciones

Conmutación Verano / Invierno

Pulsar la tecla **verano/invierno** (6 - fig. 1) durante dos segundos.

En la pantalla se visualiza el símbolo Verano (10 - fig. 1): la caldera sólo suministra agua sanitaria. El sistema antihielo permanece operativo.

Para desactivar la modalidad Verano, pulsar nuevamente la tecla **verano/invierno** (6 - fig. 1) durante dos segundos.

Regulación de la temperatura de calefacción

Mediante las teclas fig. 1 (3 -) se puede regular la temperatura de la calefacción desde un mínimo de 20 °C hasta un máximo de 90 °C.

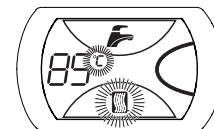


fig. 4

Regulación de la temperatura del agua sanitaria

Mediante las teclas fig. 1 (1 -) se puede regular la temperatura del agua sanitaria desde un mínimo de 10 °C hasta un máximo de 65 °C.

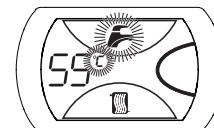


fig. 5

Regulación de la temperatura ambiente (con termostato de ambiente opcional)

Mediante el termostato de ambiente, programar la temperatura deseada en el interior de la vivienda. Si no se dispone de termostato de ambiente, la caldera mantiene el agua de calefacción a la temperatura de ida prefijada.

Regulación de la temperatura ambiente (con el reloj programador a distancia opcional)

Mediante el reloj programador a distancia, programar la temperatura ambiente deseada en el interior de la vivienda. La caldera regulará el agua de la calefacción en función de la temperatura ambiente requerida. Por lo que se refiere al funcionamiento con el reloj programador a distancia, consultar su manual de uso.

Exclusión del acumulador (Economy)

El funcionamiento del calentador (calentamiento del agua sanitaria y mantenimiento en temperatura) puede ser desactivado por el usuario. En tal caso, no hay suministro de agua caliente sanitaria.

El calentador puede ser desactivado por el usuario (modalidad ECO) presionando la tecla ECO/CONFORT (7 - fig. 1). En modalidad ECO, en la pantalla se visualiza el correspondiente símbolo (12 - fig. 1). Para activar la modalidad CONFORT, pulsar nuevamente la tecla ECO/CONFORT (7 - fig. 1).

Temperatura adaptable

Si está instalada la sonda exterior (opcional), el sistema de regulación de la caldera funciona con "Temperatura adaptable". En esta modalidad, la temperatura del circuito de calefacción se regula en función de las condiciones climáticas exteriores, con el fin de garantizar mayor confort y ahorro de energía durante todo el año. En particular, cuando aumenta la temperatura exterior disminuye la temperatura de ida a la calefacción, de acuerdo con una "curva de compensación" determinada.

Durante el funcionamiento con temperatura adaptable, la temperatura programada mediante las teclas de calefacción fig. 1 (3 -) pasa a ser la temperatura máxima de ida a la instalación. Se aconseja definir el valor máximo para que la instalación pueda regular la temperatura en todo el campo útil de funcionamiento.

La caldera debe ser configurada por un técnico a la hora de la instalación. Más tarde, el usuario puede realizar modificaciones de acuerdo con sus preferencias.

Curva de compensación y desplazamiento de las curvas

Pulsando la tecla **reset** (6 - fig. 1) 5 segundos se entra en el menú "Temperatura adaptable"; parpadea "CU" ().

Con las teclas sanitario (1 - fig. 1) regular la curva entre 1 y 10 según la característica. Si se elige la curva 0, la regulación de temperatura adaptable queda inhabilitada.

Pulsando las teclas de la calefacción (3 - fig. 1) se accede al desplazamiento paralelo de las curvas; parpadea "OF" (). Con las teclas sanitario (1 - fig. 1) regular el desplazamiento paralelo de las curvas según la característica (fig. 6).

Pulsando nuevamente la tecla **RESET** (6 - fig. 1) 5 segundos se sale del menú "Temperatura adaptable".

Si la temperatura ambiente es inferior al valor deseado, se aconseja definir una curva de orden superior, y viceversa. Probar con aumentos o disminuciones de una unidad y controlar el resultado en el ambiente.

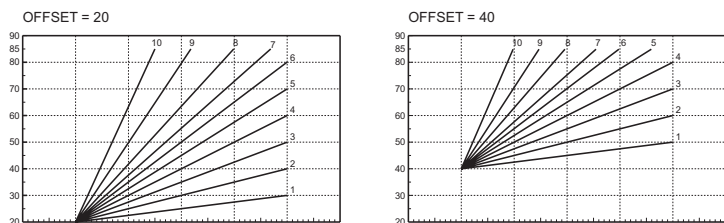


fig. 6 - Ejemplo de desplazamiento paralelo de las curvas de compensación

Ajustes del reloj programador a distancia

Si la caldera tiene conectado el reloj programador a distancia (opcional), los ajustes descritos anteriormente se gestionan según lo indicado en la tabla 1.

Tabla. 1

Regulación de la temperatura de calefacción	La regulación se puede efectuar desde el menú del reloj programador a distancia o desde el panel de mandos de la caldera.
Regulación de la temperatura del agua sanitaria	La regulación se puede efectuar desde el menú del reloj programador a distancia o desde el panel de mandos de la caldera.
Conmutación Verano / Invierno	La modalidad Verano tiene prioridad sobre la demanda de calefacción desde el reloj programador a distancia.
Selección Eco/Confort	Si se desactiva el funcionamiento en sanitario desde el menú del reloj programador a distancia, la caldera selecciona la modalidad Economy. En esta condición, la tecla eco/confort (7 - fig. 1) del panel de la caldera está inhabilitada.
	Si se vuelve a activar el funcionamiento en sanitario con el reloj programador a distancia, la caldera se dispone en modo Confort. En esta condición, con la tecla eco/confort (7 - fig. 1) del panel de la caldera es posible pasar de una modalidad a otra.
Temperatura adaptable	Tanto el reloj programador a distancia como la tarjeta de la caldera gestionan la regulación con temperatura adaptable: entre los dos, es prioritaria la temperatura adaptable de la tarjeta de la caldera.

Regulación de la presión hidráulica de la instalación

La presión de carga con la instalación fría, leída en el hidrómetro de la caldera, tiene que estar alrededor de 1,0 bar. Si la presión de la instalación disminuye por debajo del mínimo admisible, la caldera se apaga y el display muestra la anomalía **F37**. Llevarla al valor inicial mediante el grifo de carga (1 fig. 7). Al finalizar la operación, cerrar siempre la llave de llenado.

Una vez restablecida la presión correcta en la instalación, la caldera efectúa un ciclo de purga de aire de 120 segundos, que se indica en pantalla con la expresión FH.



fig. 7 - Llave de carga

3. INSTALACIÓN

3.1 Disposiciones generales

LA CALDERA TIENE QUE SER INSTALADA ÚNICAMENTE POR PERSONAL ESPECIALIZADO Y DEBIDAMENTE CUALIFICADO, RESPETANDO TODAS LAS INSTRUCCIONES DEL PRESENTE MANUAL TÉCNICO, LAS LEYES NACIONALES Y LOCALES ASÍ COMO LAS REGLAS DE LA TÉCNICA.

3.2 Lugar de instalación

El circuito de combustión es estanco respecto al ambiente de instalación, por lo cual el aparato puede instalarse en cualquier habitación. No obstante, el local de instalación debe ser lo suficientemente aireado para evitar situaciones de peligro si hubiera una pérdida de gas. La Directiva CE 90/396 establece esta norma de seguridad para todos los aparatos que funcionan con gas, incluidos los de cámara estanca.

El aparato es adecuado para funcionar en un lugar parcialmente protegido según la norma EN 297 pr A6, con una temperatura mínima de -5°C. Se aconseja instalar la caldera debajo del alero del techo, en un balcón o en un nicho resguardado.

En cualquier caso, la caldera se ha de instalar en un lugar donde no haya polvo, gases corrosivos ni objetos o materiales inflamables.

La caldera, preparada para fijarse a la pared, se suministra con un soporte de enganche. Fijar el soporte a la pared, según las cotas indicadas en la figura de la portada y engancharle la caldera. Es posible solicitar una plantilla metálica para marcar los puntos de taladrado en la pared. La fijación a la pared debe ser firme y estable.

Si el aparato se instala dentro de un mueble o se adosa a otros elementos, ha de quedar un espacio libre para desmontar la carcasa y realizar las actividades normales de mantenimiento

3.3 Conexiones hidráulicas

Advertencias

Conecte la descarga de la válvula de seguridad a un embudo o tubo de recogida para evitar que se derrame agua en el suelo en caso de sobrepresión en el circuito de calefacción. Si no se cumple esta advertencia, en el caso de que actúe la válvula de descarga y se inunde el local, el fabricante de la caldera no se considerará responsable.

Antes de efectuar la conexión, controlar que el aparato esté preparado para funcionar con el tipo de combustible disponible y limpiar esmeradamente todos los tubos de la instalación.

Efectuar las conexiones de acuerdo con el dibujo de la fig. 8 y los símbolos presentes en el aparato.

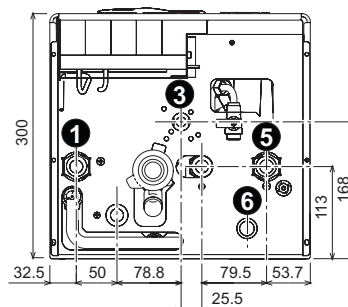


fig. 8 - Conexiones hidráulicas

- 1 = Ida a calefacción - 3 = Entrada gas
- 5 = Retorno a sistema - 6 = Descarga de la válvula de seguridad

Características del agua de la instalación

En presencia de agua de dureza superior a 25° Fr (1 °F = 10 ppm CaCO₃), es necesario usar agua adecuadamente tratada a fin de evitar posibles incrustaciones en la caldera.

Sistema antihielo, líquidos anticongelantes, aditivos e inhibidores

Si es necesario, se permite utilizar líquidos anticongelantes, aditivos e inhibidores, a condición de que el fabricante de dichos productos garantice que están indicados para este uso y que no dañan el intercambiador de la caldera ni otros componentes o materiales del aparato o de la instalación. Se prohíbe usar líquidos anticongelantes, aditivos e inhibidores genéricos, que no estén expresamente indicados para el uso en instalaciones térmicas o sean incompatibles con los materiales de la caldera y de la instalación.

Kit antihielo sifón para la instalación en el exterior (opcional)

En caso de instalación en el exterior, en un lugar parcialmente resguardado para temperaturas inferiores a -5 °C y hasta -15 °C, se debe instalar el kit antihielo para proteger el sifón. Conectar el kit a la tarjeta electrónica y colocar el calentador en el sifón como se indica en las instrucciones incluidas en el kit.

Conexión a un acumulador de agua caliente sanitaria

La tarjeta electrónica de la caldera puede gestionar un acumulador exterior para la producción de agua caliente sanitaria. Efectuar las conexiones hidráulicas de acuerdo con el esquema fig. 9. Efectuar las conexiones eléctricas según indica el esquema eléctrico fig. 19. Es necesario utilizar el kit cód. 1KWMA11W. Al encender la caldera, el sistema de control reconoce la sonda del acumulador y se configura automáticamente, activando la pantalla y los controles de la función para agua sanitaria.

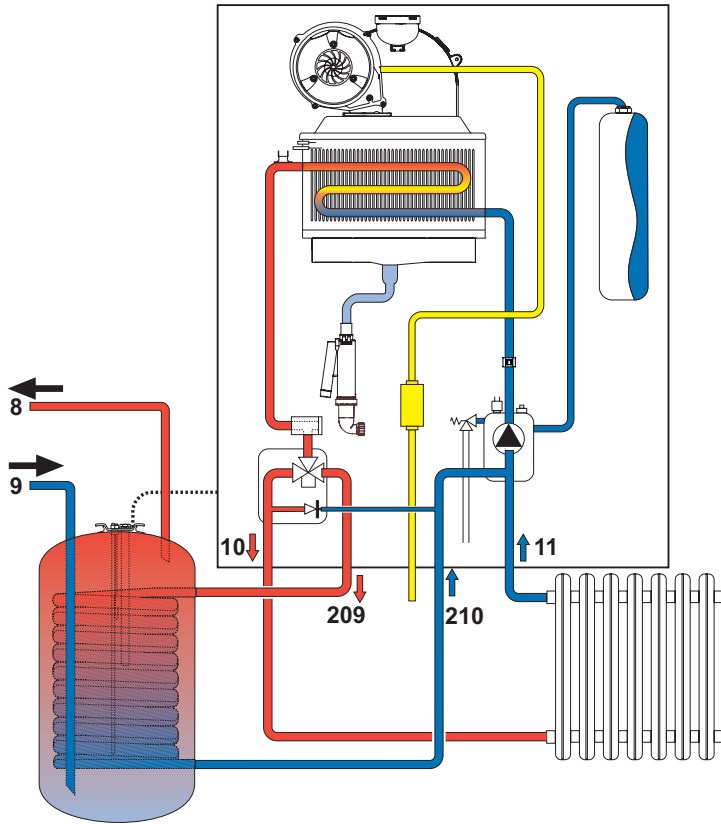


fig. 9 - Esquema de conexión con un acumulador externo

- 8 Salida agua caliente sanitaria
- 9 Entrada de agua sanitaria
- 10 Ida a calefacción
- 11 Retorno desde calefacción
- 209 Ida a acumulador
- 210 Retorno desde acumulador

3.4 Conexión del gas

El gas se ha de conectar al correspondiente empalme (véase fig. 8) según la normativa en vigor, con un tubo metálico rígido o con un tubo flexible de pared continua de acero inoxidable, interponiendo una llave del gas entre la instalación y la caldera. Controlar que todas las conexiones del gas sean herméticas.

3.5 Conexiones eléctricas

El aparato se ha de conectar a una toma de tierra eficaz, según lo previsto por las normas de seguridad. Solicitar a personal profesionalmente cualificado que controle la eficacia y la adecuación de la instalación de tierra ya que el fabricante no se hace responsable por los eventuales daños provocados por la falta de puesta a tierra de la instalación.

La caldera se suministra con un cable para la conexión a la red eléctrica de tipo "Y" sin enchufe. El enlace a la red se ha de efectuar con una conexión fija y un interruptor bipolar cuyos contactos tengan una apertura no inferior a 3 mm, interponiendo unos fusibles de 3 A como máximo entre la caldera y la línea. Es importante respetar la polaridad (LÍNEA: cable marrón / NEUTRO: cable azul/ TIERRA: cable amarillo-verde) de las conexiones a la línea eléctrica..

El cable de alimentación del aparato no debe ser sustituido por el usuario. Si el cable se daña, apagar el aparato y llamar a un técnico autorizado para que lo sustituya. Para la sustitución, utilizar sólo cable HAR H05 VV-F de 3x0,75 mm² con diámetro exterior de 8 mm como máximo.

Termostato de ambiente (opcional)

ATENCIÓN: EL TERMOSTATO DE AMBIENTE DEBE TENER LOS CONTACTOS LIBRES DE POTENCIAL. SI SE CONECTAN 230 V A LOS BORNES DEL TERMOSTATO DE AMBIENTE, LA TARJETA ELECTRÓNICA SE DAÑA IRREMEDIABLEMENTE.

Al conectar un mando a distancia o un temporizador, no tomar la alimentación de estos dispositivos de sus contactos de interrupción. Conectarlos directamente a la red o a las pilas, según el tipo de dispositivo.

Acceso a la regleta de conexiones

Seguir las indicaciones fig. 10 para acceder a la regleta de conexiones eléctricas. La posición de los bornes para las diferentes conexiones también se ilustra en el esquema eléctrico en la fig. 19.

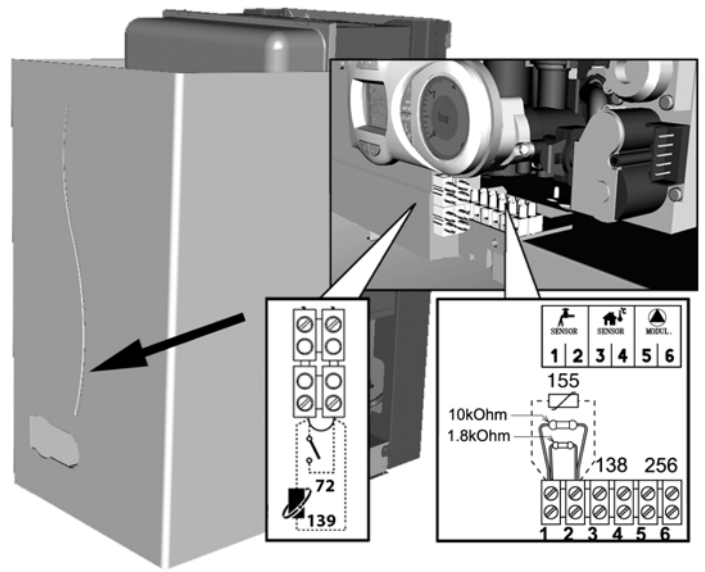


fig. 10 - Acceso a la regleta de conexiones

3.6 Conductos de humos

Advertencias

El aparato es de tipo C con cámara estanca y tiro forzado, la entrada de aire y la salida de humos deben conectarse a sistemas como los que se indican más adelante. Antes de efectuar la instalación, controlar y respetar escrupulosamente las prescripciones en cuestión. Respetar también las disposiciones sobre la posición de los terminales en la pared y/o el techo y las distancias mínimas a ventanas, paredes, aberturas de aireación, etc.

Conexión con tubos coaxiales

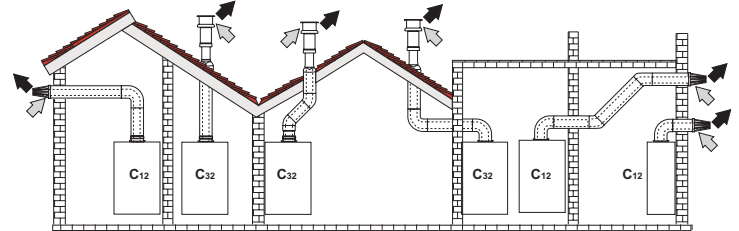


fig. 11 - Ejemplos de conexión con tubos coaxiales (⇐ = aire / ⇐ = humos)

Para la conexión coaxial, montar uno de los siguientes accesorios iniciales en el aparato. Para las cotas de taladrado en la pared, ver la figura de portada. Los tramos horizontales de salida de humos han de mantener una ligera pendiente hacia el exterior para evitar que los condensados que puedan formarse retornen al aparato.

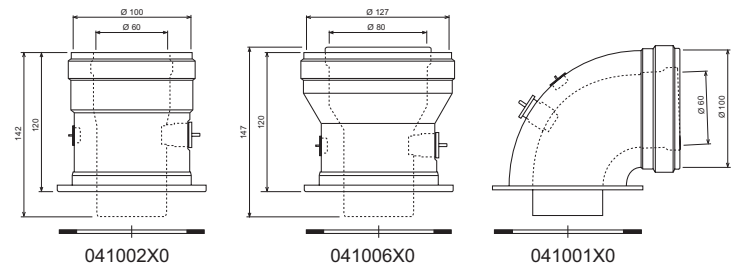


fig. 12 - Accesorios iniciales para conductos coaxiales

Tabla. 2 - Máxima longitud de los conductos coaxiales

	Coaxial 60/100	Coaxial 80/125
Longitud Máxima permitida	6 m	16 m
Factor de reducción Codo de 90°	1 m	0,5 m
Factor de reducción codo de 45°	0,5 m	0,25 m

Conexión con tubos separados

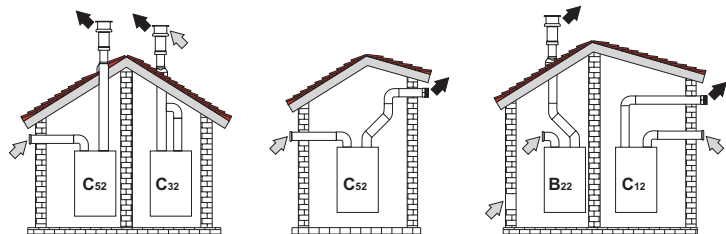


fig. 13 - Ejemplos de conexión con tubos separados (→ = aire / → = humos)

Para conectar los conductos separados, montar el siguiente accesorio inicial en el aparato:

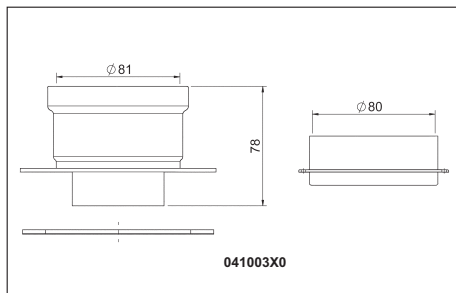


fig. 14 - Accesorio inicial para conductos separados

Antes de efectuar la instalación, verificar el diafragma que se va a utilizar y comprobar que no se supere la longitud máxima permitida, mediante un simple cálculo:

1. Diseñar todo el sistema de chimeneas separadas, incluidos los accesorios y los terminales de salida.
2. Consultar la tabla 4 y determinar las pérdidas en m_{eq} (metros equivalentes) de cada componente según la posición de instalación.
3. Verificar que la suma total de las pérdidas sea inferior o igual a la longitud máxima permitida en tabla 3.

Tabla. 3 - Longitud máxima de los conductos separados

ECONCEPT TECH 18 A	
Longitud máxima permitida	80 m_{eq}

Tabla. 4 - Accesorios

Ø 80				Pérdidas en m_{eq}		
				Entrada aire	Descarga de humos	
					Vertical	Horizontal
TUBO	1 m M/H	1KWMA83W	1,0	1,6	2,0	
CODO	45° M/H	1KWMA65W	1,2	1,8		
	90° M/H	1KWMA01W	1,5	2,0		
MANGUITO	con toma test	1KWMA70W	0,3	0,3		
	aire de pared	1KWMA85A	2,0	-		
TERMINAL	humos de pared con antiviento	1KWMA86A	-	5,0		
	Aire/humos separada 80/80	1KWMA84U	-	12,0		

3.7 Conexión de la descarga de condensados

La caldera está dotada de un sifón interno para descargar los condensados. Montar el empalme de inspección **A**, introducir el tubo flexible **B** a presión por unos 3 cm y fijarlo con una abrazadera. Llenar el sifón con 0,5 litros. de agua y conectar el tubo flexible al sistema de descarga.

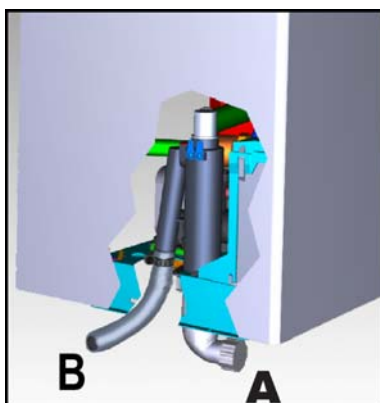


fig. 15 - Conexión de la descarga de condensados

4. SERVICIO Y MANTENIMIENTO

4.1 Regulaciones

Cambio de gas

El aparato puede funcionar con gas metano o GLP. Sale de fábrica preparado para uno de los dos gases, que se indica en el embalaje y en la placa de datos técnicos. Para utilizarlo con otro gas, es preciso montar el kit de cambio de gas de la siguiente manera:

1. Quitar la carcasa.
2. Abrir la cámara estancia.
3. Desenganchar el clip **C** de fijación y sacar el tubo de gas **A** del grupo ventilador - venturi.
4. Sustituir el inyector **B** del tubo de gas con el inyector del juego de cambio de gas.
5. Reensamblar el tubo de gas **A** con el clip y verificar la estanqueidad de la conexión.
6. Aplicar la placa suministrada con el juego de cambio de gas cerca de la placa de datos técnicos.
7. Montar nuevamente la cámara estancia y la carcasa.
8. Modificar el parámetro correspondiente al tipo de gas:
 - poner la caldera en stand-by
 - pulsar las teclas sanitario 1 - fig. 1 durante 10 segundos: en la pantalla parpadea "P01"
 - Pulsar las teclas de regulación de la temperatura del agua sanitaria fig. 1 (1) para configurar 00 (gas metano) o 01 (GLP)
 - pulsar las teclas sanitario 1 - fig. 1 durante diez segundos:
 - La caldera vuelve a la modalidad stand-by
9. Conectar un analizador de combustión a la salida de humos de la caldera y verificar que la proporción de CO2 en los humos, con la caldera en marcha a potencia máxima y mínima, cumpla lo indicado en la tabla de datos técnicos para el gas correspondiente.

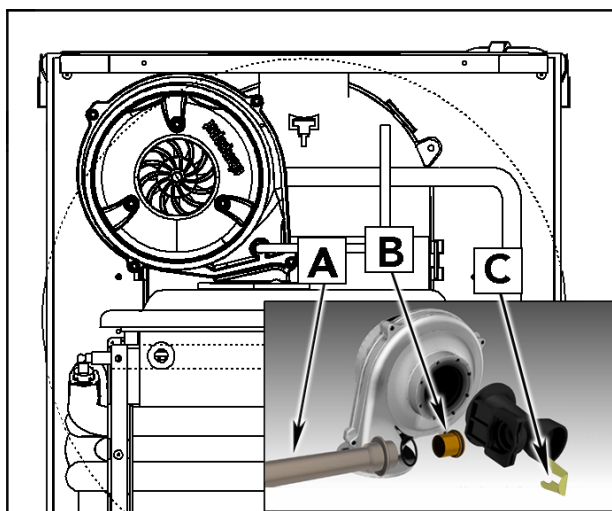


fig. 16 - Cambio de gas

Activación de la modalidad TEST

Pulsar simultáneamente las teclas de regulación de la temperatura de la calefacción (3 - fig. 1) durante cinco segundos para activar la modalidad TEST. La caldera se enciende con la potencia de calefacción máxima programada de la manera ilustrada en el apartado sucesivo.

En la pantalla parpadean los símbolos de calefacción y de agua sanitaria (fig. 17); al lado se visualiza la potencia de calefacción.

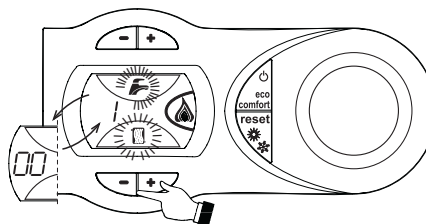


fig. 17 - Modalidad TEST (potencia de la calefacción = 100%)

Pulsar las teclas de regulación de la temperatura de la calefacción (3 - fig. 1) para aumentar o disminuir la potencia (mínima = 00 - máxima = 100).

Pulsando la tecla sanitaria "-" (1 - fig. 1) la potencia de la caldera se regula inmediatamente en el mínimo (0%). Pulsando la tecla sanitaria "+" (1 - fig. 1) la potencia de la caldera se regula inmediatamente en el máximo (100%).

Si se activa la modalidad TEST y hay una demanda de agua caliente sanitaria suficiente para activar la modalidad Sanitario, la caldera queda en TEST pero la válvula de 3 vías se pone en sanitario.

Para desactivar la modalidad TEST, repetir la secuencia de activación.

La modalidad TEST se inhabilita automáticamente a los 15 minutos o al finalizar la demanda de agua caliente sanitaria (en caso de que haya habido una demanda suficiente para activar la modalidad Sanitario).

Regulación de la potencia de calefacción

Para ajustar la potencia de calefacción se debe poner la caldera en modalidad TEST (véase sec. 4.1). Pulsar las teclas de regulación de la temperatura de la calefacción 3 - fig. 1 para aumentar o disminuir la potencia (mínima = 00 - máxima = 100). Si se pulsa la tecla RESET en un plazo de 5 segundos, la potencia máxima será la que se acaba de programar. Salir de la modalidad TEST (véase sec. 4.1).

4.2 Puesta en servicio

Antes de encender la caldera

- Controlar la estanqueidad de la instalación del gas.
- Controlar la correcta precarga del vaso de expansión.
- Llenar la instalación hidráulica y comprobar que no haya aire ni en la caldera ni en el circuito.
- Controlar que no haya pérdidas de agua en la instalación, en los circuitos de agua sanitaria, en las conexiones ni en la caldera.
- Controlar que la conexión a la instalación eléctrica y la puesta a tierra sean adecuadas.
- Controlar que la presión del gas de calefacción tenga el valor indicado.
- Controlar que no haya líquidos o materiales inflamables cerca de la caldera

Controles durante el funcionamiento

- Encender el aparato.
- Comprobar que las instalaciones de gas y de agua sean estancas.
- Controlar la eficacia de la chimenea y de los conductos de aire y humos durante el funcionamiento de la caldera.
- Controlar la estanqueidad y el funcionamiento del sifón y del sistema de eliminación de condensación.
- Controlar que el agua circule correctamente entre la caldera y las instalaciones.
- Comprobar que la válvula del gas module correctamente durante las fases de calefacción y producción de agua sanitaria.
- Controlar que la caldera se encienda correctamente efectuando varias pruebas de encendido y apagado con el termostato de ambiente o el mando a distancia.
- Comprobar que el consumo de gas, indicado en el contador, corresponda al indicado en la tabla de los datos técnicos del cap. 5.
- Comprobar que, cuando no hay demanda de calefacción, al abrir un grifo de agua caliente sanitaria, el quemador se encienda correctamente. Durante el funcionamiento en calefacción, controlar que, al abrir un grifo de agua caliente sanitaria, la bomba de circulación de la calefacción se detenga y la producción de agua sanitaria sea correcta.
- Verificar la programación de los parámetros y efectuar los ajustes necesarios (curva de compensación, potencia, temperaturas, etc.).

4.3 Mantenimiento

Control periódico

Para que el aparato funcione correctamente, es necesario que un técnico cualificado efectúe una revisión anual a fin de:

- Los dispositivos de mando y seguridad (válvula del gas, caudalímetro, termostatos, etc.) funcionen correctamente.
- Comprobar la eficacia de la tubería de salida de humos.
- La cámara estanca no debe tener pérdidas.
- Los conductos y el terminal de aire y humos tienen que estar libres de obstáculos y no han de tener pérdidas
- El quemador y el intercambiador deben estar limpios de suciedad e incrustaciones. No utilizar productos químicos ni cepillos de acero para limpiarlos.
- El electrodo no presente incrustaciones y esté correctamente colocado.
- Las instalaciones de gas y agua deben ser perfectamente estancas.
- La presión del agua en la instalación, en frío, tiene que ser de 1 bar; en caso contrario, hay que restablecerla.
- La bomba de circulación no tiene que estar bloqueada.
- El vaso de expansión debe estar lleno.
- El caudal de gas y la presión se mantengan dentro de los valores indicados en las tablas.
- El sistema de descarga de condensados funcione correctamente y no tenga pérdidas ni obstrucciones.

4.4 Solución de problemas

Diagnóstico

En caso de anomalías o problemas de funcionamiento, la pantalla parpadea y visualiza el código del fallo.

Existen anomalías que provocan bloqueos permanentes (se identifican con la letra "A"): para restablecer el funcionamiento es **suficiente pulsar la tecla RESET (8 -)** durante un segundo o efectuar el RESETfig. 1 del reloj programador a distancia (opcional) si se ha instalado; si la caldera no se vuelve a poner en marcha, se debe solucionar la anomalía.

Las anomalías que se indican con la letra "F" causan bloqueos transitorios que se resuelven automáticamente apenas el valor vuelve al campo de funcionamiento normal de la caldera.

Tabla de anomalías

Tabla. 5 - Lista de anomalías

Código de anomalía	Anomalia	Posible causa	Solución
A01	El quemador no se enciende	Falta de gas	Controlar que el gas llegue correctamente a la caldera y que no haya aire en los tubos
		Anomalia del electrodo de detección o de encendido	Controlar que el electrodo esté bien colocado y conectado, y que no tenga incrustaciones
		Válvula del gas estropeada	Controlar la válvula del gas y cambiarla si es necesario
		Presión insuficiente de la red de gas	Controlar la presión de la red de gas
		Sifón obstruido	Controlar el sifón y sustituirlo si hace falta
A02	Señal de llama presente con quemador apagado	Anomalia del electrodo	Controlar el cableado del electrodo de ionización
		Anomalia de la tarjeta	Controlar la tarjeta
A03	Actuación de la protección contra sobretensiones	Sensor de la calefacción dañado	Controlar la posición y el funcionamiento del sensor de calefacción
		No circula agua en la instalación	Controlar la bomba de circulación
		Aire en la instalación	Purgar la instalación
A04	Actuación del dispositivo de seguridad conducto salida de humos	Anomalia F07 generada 3 veces en las últimas 24 horas	Ver anomalia F07
A05	Actuación de la protección del ventilador	Anomalia F15 generada 1 hora consecutiva	Ver anomalia F15
A06	No hay llama tras la fase de encendido (6 veces en 4 min)	Fallo del electrodo de ionización	Controlar la posición del electrodo de ionización y sustituirlo si hace falta
		Llama inestable	Controlar el quemador
		Anomalia offset válvula del gas	Controlar calibración offset a la potencia mínima
		Conductos de aire y humos obstruidos	Desatascar la chimenea, los conductos de salida de humos y entrada de aire, y los terminales
F07	Alta temperatura de los humos	Sifón obstruido	Controlar el sifón y sustituirlo si hace falta
		Chimenea parcialmente obstruida o insuficiente	Controlar la eficiencia de la chimenea, de los conductos de salida de humos y del terminal de salida
		Posición del sensor de humos	Controlar la posición y el funcionamiento del sensor de humos
F10	Anomalia del sensor de ida 1	Sensor estropeado	Controlar el cableado o sustituir el sensor
		Cableado en cortocircuito	
		Cableado interrumpido	
F11	Anomalia del sensor de retorno	Sensor estropeado	Controlar el cableado o sustituir el sensor
		Cableado en cortocircuito	
		Cableado interrumpido	
F12	Anomalia del sensor del agua sanitaria	Sensor estropeado	Controlar el cableado o sustituir el sensor
		Cableado en cortocircuito	
		Cableado interrumpido	
F13	Anomalia del sensor de humos	Sensor estropeado	Controlar el cableado o sustituir el sensor
		Cableado en cortocircuito	
		Cableado interrumpido	
F14	Anomalia del sensor de ida 2	Sensor estropeado	Controlar el cableado o sustituir el sensor
		Cableado en cortocircuito	
		Cableado interrumpido	
F15	Anomalia del ventilador	Falta de tensión de alimentación 230V	Verificar el cableado del conector de 3 polos
		Señal taquimétrica interrumpida	Verificar el cableado del conector de 5 polos
		Ventilador averiado	Controlar el ventilador
F34	Tensión de alimentación inferior a 170 V	Problemas en la red eléctrica	Controlar la instalación eléctrica
F35	Frecuencia de red anómala	Problemas en la red eléctrica	Controlar la instalación eléctrica
F37	Presión del agua de la instalación incorrecta	Presión demasiado baja	Cargar la instalación
		Presostato del agua desconectado o estropeado	Controlar el sensor
F39	Anomalia de la sonda externa	Sonda estropeada o cableado en cortocircuito	Controlar el cableado o sustituir el sensor
		Sonda desconectada tras activar la temperatura adaptable	Volver a conectar la sonda exterior o desactivar la temperatura adaptable
A41	Posición de los sensores	Sensor de ida desconectado del tubo	Controlar la posición y el funcionamiento del sensor de calefacción
F42	Anomalia del sensor de calefacción	Sensor estropeado	Sustituir el sensor

5. CARACTERÍSTICAS Y DATOS TÉCNICOS

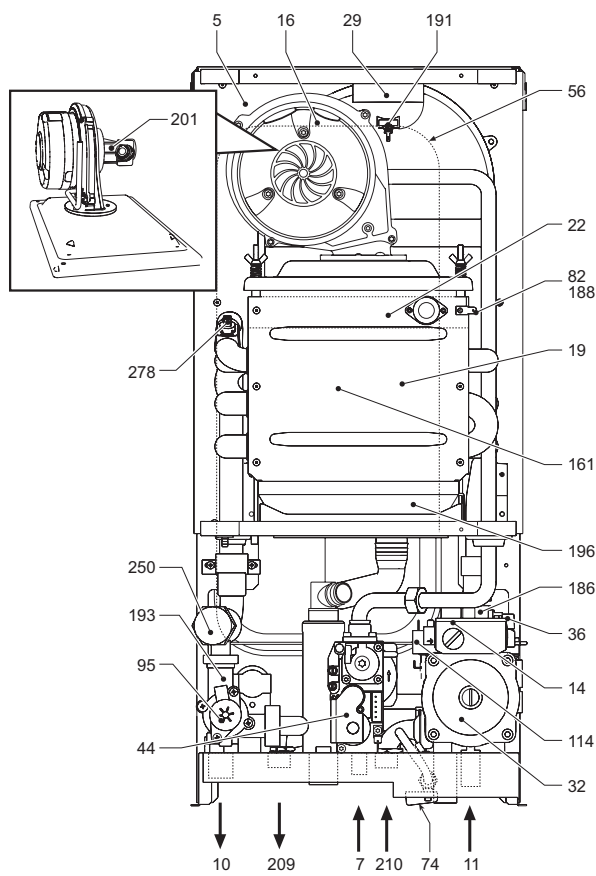
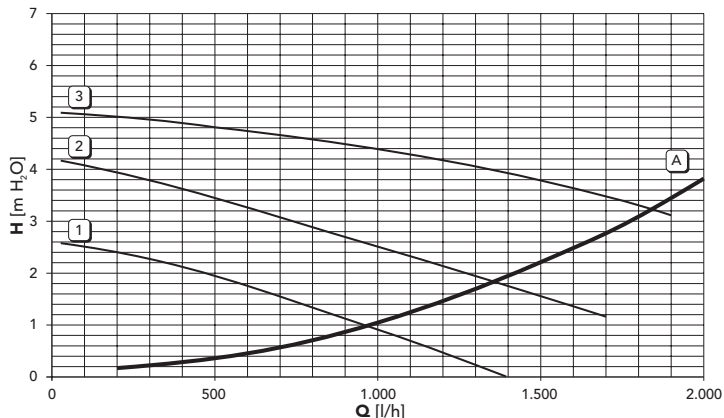


fig. 18 - Vista general

Tabla. 6 - Leyenda de las figuras cap. 5

- | | |
|---|--|
| 5 Cámara estanca | 114 Prestostato del agua |
| 7 Entrada de gas | 138 Sonda exterior (opcional) |
| 10 Ida a calefacción | 139 Reloj programador a distancia (opcional) |
| 11 Retorno desde calefacción | 155 Sonda de temperatura del acumulador (opcional) |
| 14 Válvula de seguridad | 161 Intercambiador de calor por condensación |
| 16 Ventilador | 186 Sensor de retorno |
| 19 Cámara de combustión | 188 Electrodo de encendido |
| 22 Quemador | 191 Sensor de temperatura de los humos |
| 29 Colector de salida de humos | 193 Sifón |
| 32 Bomba de circulación para calefacción | 196 Depósito de condensados |
| 36 Purgador de aire automático | 201 Cámara de mezclado |
| 44 Válvula de gas | 209 Ida a acumulador |
| 56 Vaso de expansión | 210 Retorno desde acumulador |
| 72 Termostato de ambiente (no suministrado) | 250 Filtro ida a calefacción |
| 74 Grifo de llenado de la instalación | 256 Señal bomba modulante circulación calefacción |
| 82 Electrodo de encendido y detección | 278 Sensor doble (Seguridad + Calefacción) |
| 95 Válvula desviadora | |



A = Pérdida de carga de la caldera - 1,2 y 3 = Velocidad circulador

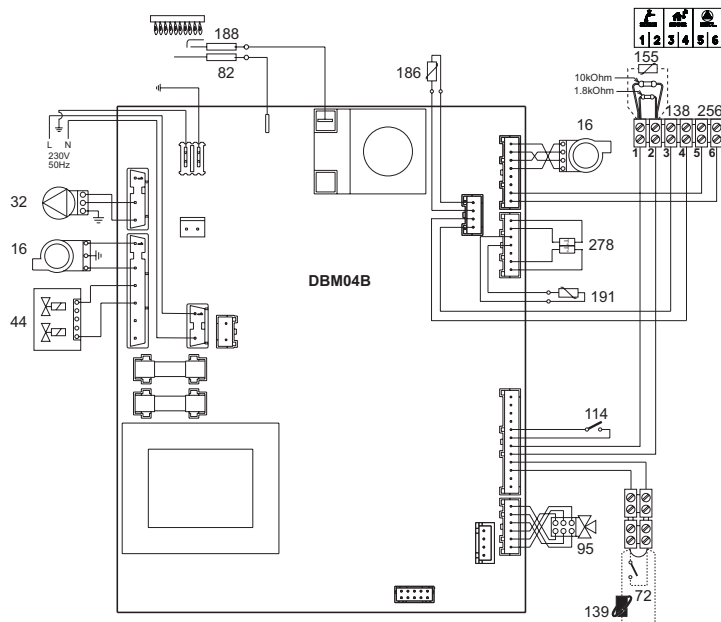


fig. 19 - Esquema eléctrico

Atención: Antes de conectar el termostato de ambiente o el reloj programador a distancia, quitar el puente en la regleta de conexiones.

Dato	Unidad	ECONCEPT TECH 18 A	
Capacidad térmica máx	kW	18	(Q)
Capacidad térmica mín	kW	3	(Q)
Potencia térmica máx. calefacción (80/60 °C)	kW	17,7	(P)
Potencia térmica mín. calefacción (80/60 °C)	kW	2,9	(P)
Potencia térmica máx. calefacción (50/30 °C)	kW	19	(P)
Potencia térmica mín. calefacción (50/30 °C)	kW	3,2	(P)
Presión de alimentación del gas G20	mbares	20	
Caudal máximo de gas G20	m³/h	1,90	
Caudal mínimo de gas G20	m³/h	0,32	
Presión de alimentación del gas G31	mbares	37	
Caudal máximo de gas G31	kg/h	1,41	
Caudal mínimo de gas G31	kg/h	0,23	

Clase de eficiencia según la Directiva 92/42 CE	-	★★★★	
Clase de emisión NOx	-	5	(NOx)
Presión máxima de funcionamiento en calefacción	bares	3	(PMS)
Presión mínima de funcionamiento en calefacción	bares	0,8	
Temperatura máxima de calefacción	°C	95	(tmáx)
Contenido de agua del circuito de calefacción	litros	1	
Capacidad vaso de expansión calefacción	litros	7	
Presión de precarga del vaso de expansión de la calefacción	bares	1	
Grado de protección	IP	X5D	
Tensión de alimentación	V/Hz	230 V/50 Hz	
Potencia eléctrica absorbida	W	115	
Peso sin carga	kg	31	
Tipo de aparato		C ₁₃ -C ₂₃ -C ₃₃ -C ₄₃ -C ₅₃ C ₆₃ -C ₈₃ -B ₂₃ -B ₃₃	
PIN CE		0461BT0920	

Certificado de garantía

Esta garantía es válida para los equipos destinados a ser comercializados, vendidos e instalados sólo en el territorio español

FÉRROLI ESPAÑA, S.L.U. garantiza las calderas y quemadores que suministra de acuerdo con la Ley 23/2003 de garantía en la venta de Bienes de Consumo.

El período de garantía de dos años indicado en dicha Ley comenzará a contar desde la P. M. por nuestro Servicio Técnico o en su defecto a partir de la fecha de compra.

Dicha garantía tiene validez solo y exclusivamente para las calderas y quemadores vendidos e instalados en el territorio español.

GARANTÍA COMERCIAL

Adicionalmente **FÉRROLI ESPAÑA, S.L.U.** garantiza en las condiciones y plazos que se indican, la sustitución sin cargo de los componentes, siendo por cuenta del usuario la mano de obra y el desplazamiento.:

- Cuerpo de las calderas de chapa: **Un año.**
- Cuerpo de las calderas de hierro fundido: **Un año cada elemento.**
- Cuerpo de cobre de las calderas murales: **Un año.**
- Acumuladores de los grupos térmicos (montados en calderas): **Tres años.**

Esta garantía comercial es válida siempre que se realicen las operaciones normales de mantenimiento descritas en las instrucciones técnicas suministradas con los equipos.

La garantía no cubre las incidencias producidas por:

- Transporte no efectuado a cargo de la empresa.
- Manipulación del producto por personal ajeno a **FÉRROLI ESPAÑA, S.L.U.** durante el período de garantía.
- Si el montaje no respeta las instrucciones que se suministran en la máquina.
- La instalación de la máquina no respeta las Leyes y Reglamentaciones en vigor (electricidad, hidráulicas, combustibles, etc.).
- Defectos de instalación hidráulica, eléctrica, alimentación de combustible, de evacuación de los productos de la combustión, chimeneas y desagües.
- Anomalías por incorrecto tratamiento del agua de alimentación, por tratamiento desincrustante mal realizado, etc.
- Anomalías causadas por condensaciones.
- Anomalías por agentes atmosféricos (hielos, rayos, inundaciones, etc.) así como por corrientes erráticas.
- Corrosiones por causas de almacenamiento inadecuado.

El material sustituido en garantía quedará en propiedad de **FÉRROLI ESPAÑA, S.L.U.**

NOTA: Es imprescindible la cumplimentación de la totalidad de los datos en el Certificado de Garantía. La convalidación de la garantía deberá realizarse inmediatamente a la P. M. y consignar la fecha correctamente enviándola seguidamente a **FÉRROLI ESPAÑA, S.L.U.** En caso contrario la Garantía quedará anulada automáticamente. Las posibles reclamaciones deberán efectuarse ante el organismo competente en esta materia.

ferroli



Sede Central y Fábrica:

Polígono Industrial de Villayuda
Apartado de Correos 267 - 09007 Burgos
Tel. 947 48 32 50 • Fax 947 48 56 72
e.mail: ferroli@ferroli.es
http://www.ferroli.es

Dirección Comercial:

Avda. Italia, 2
28820 Coslada (Madrid)
Tel. 91 661 23 04 • Fax 91 661 09 91
e.mail: marketing@ferroli.es

Jefaturas Regionales de Ventas

CENTRO	Tel.: 91 661 23 04 - Fax: 91 661 09 73
CENTRO – NORTE	Tel.: 94 748 32 50 - Fax: 94 748 56 72
NOROESTE	Tel.: 98 179 50 47 - Fax: 98 179 57 34
LEVANTE – CANARIAS	Tel.: 96 378 44 26 - Fax: 96 139 12 26
NORTE	Tel.: 94 748 32 50 - Fax: 94 748 56 72
CATALUÑA – BALEARES	Tel.: 93 729 08 64 - Fax: 93 729 12 55
ANDALUCIA	Tel.: 95 560 03 12 - Fax: 95 418 17 76

Certificado de garantía

Llene por favor la cupón unida

e.mail: madrid@ferroli.es
e.mail: burgos@ferroli.es
e.mail: coruna@ferroli.es
e.mail: levante@ferroli.es
e.mail: jnorte@ferroli.es
e.mail: barna@ferroli.es
e.mail: sevilla@ferroli.es

1. GENEL UYARILAR

- Bu kullanım talimatları kitapçığında yer alan uyarıları dikkatlice okuyunuz.
- Kombi kurulumu yapıldıktan sonra, çalışması konusunda kullanıcıyı bilgilendiriniz ve ürünün tamamlayıcı parçası olan ve daha sonra gerekli oldukça baş vurabileceği bu kılavuzu vererek saklamasını hatırlatınız.
- Kurulum ve bakım işlemleri, yürürlükteki standartlara ve imalatçının talimatlarına uygun şekilde gerçekleştirilmeli ve mesleki açıdan kalifiye bir personel tarafından yerine getirilmelidir. Cihazın mühürlü ayar parçalarına müdahale yapmak yasaktır.
- Hatalı kurulum ya da yetersiz bakım insanlara, hayvanlara ya da nesnelere zarar verebilir. Üretici tarafından sağlanan talimatlara uyulmamasından ve uygulamadaki hatalardan kaynaklanan hasarlardan üretici hiçbir şekilde sorumlu tutulamaz.
- Herhangi bir temizlik ya da bakım işlemi gerçekleştirilmeden önce, sistem devre anahtarını ve/veya karşı gelen açma kapama aygıtlarını kullanarak, cihazın şebeke güç kaynağı ile bağlantısını kesiniz.
- Cihazda arızaların meydana gelmesi ve/veya yetersiz çalışması durumunda, cihaz kapatılmalıdır. Cihazı tamir etmeye kalkışmayınız. Sadece mesleki olarak kalifiye personele başvurunuz. Ürünlerin herhangi bir onarım-değiştirme işlemi, sadece mesleki olarak kalifiye personel tarafından ve sadece orijinal parçalar kullanılarak yerine getirilmelidir. Yukarıda yer alan koşula uygun hareket edilmemesi ünitenin emniyetini tehlikeye sokabilir.
- Bu cihaz, sadece özel olarak tasarlanmış olduğu amaçlar için kullanılmalıdır. Bunun dışındaki herhangi bir kullanım, yanlış ve bu nedenle tehlikeli olarak değerlendirilir.
- Ambalaj parçaları, olası tehlike kaynağı olduğundan, çocukların erişebileceği yerlerde bırakılmamalıdır.
- Bu kılavuzda yer alan resimler, ürünün sadeleştirilmiş görüntüsünü temsil etmektedir. Bu temsil görüntülerde, size temin edilen ürün ile küçük ve önemli olmayan farklar olabilir.

2. KULLANIM TALIMATLARI

2.1 Giriş

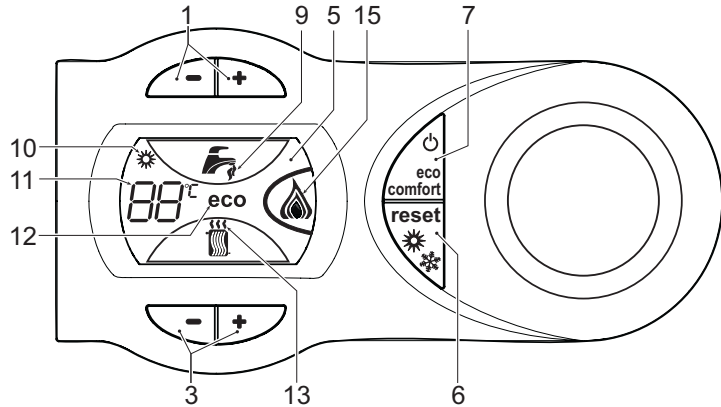
Sayın Müşteri,

ECONCEPT TECH 18 A doğal gaz veya LPG ile çalışan, yüksek verimlilik performansına ve düşük emisyon oranına sahip, mikroislemci denetim sistemi ile donatılmış, hava geçirmez odalı bir **yapı ısıtıcı ve sıcak su üretim fonksiyonuna sahip** (opsiyonel harici ısıtıcı kazan ile) ısı jeneratörüdür.

Hava geçirmez bölmeli olan cihaz -5°C ısıya kadar (-15°C opsiyonel antifriz kiti ile birlikte) **kısmi olarak korunaklı bir dış mekana** (EN 297/A6 normuna uygun olarak) monte edilebilir.

Kombi, **sıcak sıhhi su üretimi için harici bir ısıtıcı kazana** bağlanmak üzere tasarlanmıştır (opsiyonel). Bu kullanım kılavuzundaki sıcak sıhhi su üretimiyle ilgili fonksiyonların tümü sadece opsiyonel sıhhi su ısıtma kazanının bağlanması durumunda aktif hale gelir, bağlantı şekli aşağıdaki bölümlerde belirtildiği gibidir. 3.3.

2.2 Komut paneli



şek. 1 - Kontrol paneli

Açıklamalar

- 1 = Sıhhi sıcak su ısı ayarı
- 3 = Isıtma sistemi ısı ayarı
- 5 = Gösterge
- 6 = Resetleme Tuşu - Yaz/Kış modu seçimi - "Sıcaklık Akışı" Menü
- 7 = Eco/Comfort modu seçim tuşu- cihaz açma/kapama
- 9 = Sıhhi su çalışması göstereimi
- 10 = Yaz modu gösterimi
- 11 = Çoklu-fonksiyon göstereimi (eşanjör koruma fonksiyonu süresince yanıp söner)
- 12 = Eco (Ekonomi) modu göstereimi
- 13 = Isıtma fonksiyonu göstereimi
- 15 = Açık brülör ve o andaki gücün göstereimi (alev koruma fonksiyonu süresince yanıp söner)

Çalışma anındaki göstereim

Isıtma

Ortam Termostatı veya Uzaktan Kumanda aracılığı ile gönderilen ısıtma komutu radyatör üzerindeki sıcak hava lambasının yanması ile belirtilir.

Gösterge (kısım 11 - şek. 1) o andaki ısıtma çıkış sıcaklığını ve ısıtma bekleme süresi boyunca "d2" yazısını görüntüler.

Sıhhi su

Tesisattan sıhhi suyun çekildiği anda gönderilen sıhhi su komutu musluğun altındaki sıcak su lambasının yanmasıyla belirtilir.

Gösterge (kısım 11 - şek. 1) o andaki sıcak sıhhi suyun çıkış sıcaklığını ve sıhhi su bekleme süresi boyunca "d1" yazısını görüntüler.

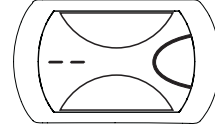
2.3 Açma ve kapatma

Elektrik şebekesine bağlantı

- İlk 5 saniye süresince, göstergede kart yazılımının versiyonu görüntülenir.
- Kombi üzerindeki gaz musluğunu açınız.
- Sıcak su çekildiği zaman veya ortam termostatı ısıtma komutu aldığı zaman, kombi otomatik olarak çalışmaya hazır duruma gelmiş olur.

Kombinin kapatılması ve açılması

5 saniye süreyle **on/off** (kısım 7 - şek. 1) tuşuna basınız.



şek. 2 - Kombinin söndürülmesi

Kombi kapatıldığı zaman, elektronik kartta halen elektrik akımı bulunmaktadır. Sıcak su ve ısıtma işlemleri devre dışı bırakılır. Antifriz sistemi aktif kalır. Kombiyi tekrar yakmak için **on/off** (kısım 7 şek. 1) tuşuna tekrar 5 saniye basınız.



şek. 3

Sıcak su çekildiği zaman veya ortam termostatı ısıtma komutu aldığı zaman, kombi derhal otomatik olarak çalışmaya hazır duruma gelmiş olur.



Cihaza gelen elektrik ve/veya gaz beslemesi kesilir ise antifriz sistemi çalışmayacaktır. Kış mevsiminde uzunca süre boyunca kombinin kapalı kalması durumunda donmadan korumak için, kombideki tüm suyun (musluk suyu ve sistem suyunun) tahliye edilmesi önerilmektedir; veya sadece sıhhi suyu tahliye ediniz ve ısıtma sistemine 'de belirtildiği gibi uygun bir antifriz ekleyiniz. 3.3.

2.4 Ayarlamalar

Yaz/Kış Ayarı Değişikliği

2 saniye süreyle **yaz/kış** (kısım 6 - şek. 1) tuşuna basınız.

Göstergede Yaz sembolü görüntülenir (kısım 10 - şek. 1); kombi sadece sıhhi su dağıtımını yapacaktır. Antifriz sistemi aktif kalır.

Yaz modunu devre dışı bırakmak için **yaz/kış** (kısım 6 - şek. 1) tuşuna yeniden 2 saniye basınız.

Isıtma sıcaklığı ayarı

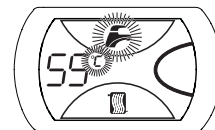
Sıcaklığı minimum 20°C ile maksimum 90°C arasında ayarlamak için ısıtma tuşlarını (kısım 3 - şek. 1) kullanınız.



şek. 4

Sıhhi su ısı ayarı

Sıcaklığı 10°C ve 65°C arasında ayarlamak için ısıtma tuşlarını (kısım 1 - şek. 1) kullanınız.



şek. 5

Ortam sıcaklığının ayarlanması (opsiyonel ortam termostatı ile)

Ortam termostatını kullanarak sıcaklık değerini oda için istenilen değere ayarlayınız. Eğer ortam termostatı monte edilmiş değil ise, kazan, sistemi ayarlanmış olan sistem çıkış sıcaklığı değerinde tutacaktır.

Ortam sıcaklığının ayarlanması (opsiyonel uzaktan kumandalı zamanlayıcı ile)

Uzaktan kumandalı zamanlayıcı kontrolünü kullanarak sıcaklık değerini oda için istenilen değere ayarlayınız. Kombi ünitesi, sistem suyunu istenilen ortam sıcaklığı değerine göre ayarlayacaktır. Uzaktan kumandalı zamanlayıcı kontrolü ile ilgili daha fazla bilgi için lütfen bu cihazın kullanım kılavuzuna bakınız.

Isıtıcı kazanın devre dışı bırakılması (ekonomi)

Isıtıcı kazanın haznesinin ısıtma yardımcı/desteği devre dışı bırakılabilir. Devre dışı bırakma durumunda, sıcak sıhhi su dağıtımını olmayacaktır.

Kullanıcı, (kısım 7 - şek. 1) ECO/COMFORT tuşuna basarak (ECO modu) ısıtıcı kazanı kapatabilir. ECO modundayken, göstergede ECO sembolü görüntülenir (kısım 12 - şek. 1). COMFORT modunu aktive etmek için, ECO/COMFORT düğmesine tekrar basınız (kısım 7 - şek. 1).

Sıcaklık akışı

Harici sonda kurulumu (opsiyonel) yapıldığında ayarlama sistemi "Sıcaklık Akışı" ile çalışabilir. Bu modda, ısıtma sisteminin sıcaklığı dış iklim şartlarına göre ayarlanır, böylece yılın her mevsiminde yüksek bir konfor seviyesi sağlanırken enerjiden de tasarruf edilmiş olur. Özellikle, harici ortam sıcaklığı arttığı zaman sistem çıkış sıcaklığı tespit edilen "kompensasyon eğrisine" göre düşürülür.

Sıcaklık Akışı modu aktif durumdayken, ısıtma ayar tuşları şek. 1 kullanılarak sıcaklık ayarı, sistem çıkışının maksimum sıcaklık ayarına eşitlenir (kısım 3 -) Ayarlama sisteminin her zaman etkin ve faydalı bir şekilde çalışmasını sağlamak için maksimum değerler ayarlanması tavsiye edilir.

Kombi, kurulum aşamasında kalifiye personelce ayarlanmalıdır. Bununla birlikte, rahatlığın daha da artırılması amacıyla kullanıcı tarafından başka ayarlar da yapılabilir.

Kompensasyon eğrisi ve eğrilerin kaydırılması

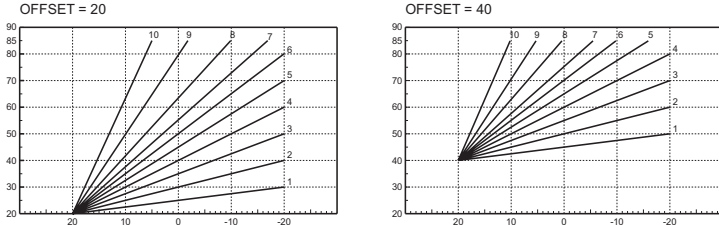
5 saniye süreyle **reset** tuşuna basıldığında (kısım 6 - şek. 1) "Sıcaklık Akışı" menüsüne erişilir. Yanıp sönen ışıkla "CU" görüntülenir.

Arzu edilen eğriyi özelliğine göre 1 ila 10 arasında ayarlamak için sıhhi su tuşlarını (kısım 1 - şek. 1) kullanınız. Eğri 0'a ayarlandığında, sıcaklık akışı ayarlaması devre dışı kalır.

Isıtma tuşlarına (kısım 3 - şek. 1) basıldığında eğrilerin paralel hareketi sağlanır; yanıp sönen ışıkla "OF" görüntülenir. Özelliklerine göre eğrilerin paralel hareketini ayarlamak için sıhhi su tuşlarına (kısım 1 - şek. 1) basınız (şek. 6).

Reset tuşuna (kısım 6 - şek. 1) yeniden 5 saniye süreye basıldığında "Sıcaklık Akışı" menüsünden çıkılır.

Eğer ortam sıcaklığı istenilen değer altına düşerse, daha yüksek dereceden bir eğri ayarlanması veya tersi durumda bunun tersinin uygulanması tavsiye edilir. Bir derece artırma veya azaltma yapınız ve ortamdaki değişikliği kontrol ediniz.



şek. 6 - Kompensasyon eğrilerinin paralel hareketi için örnek

Uzaktan kumanda ile ayarlamalar

Eğer kombiye bir Uzaktan Kumanda (opsiyonel) takılı ise, önceki kısımda açıklanan ayarlamalar tabella 1 belirtilen değerlere göre yapılır.

Çizelge 1

Isıtma sıcaklığı ayarı	Ayarlama işlemi, Uzaktan Kumanda menüsünde, kombi komut panelinden yapılabilir.
Sıhhi suyu ısı ayarı	Ayarlama işlemi, Uzaktan Kumanda menüsünde, kombi komut panelinden yapılabilir.
Yaz/Kış Ayarı Değişikliği	Yaz modu ayarı, Uzaktan Kumandadan yapılacak bir ısıtma talebine göre daha önceliklidir.
Eko/Konfor Seçimi	Uzaktan Kumanda ile sıcak sıhhi su fonksiyonu kapatıldığında, kombi Ekonomi moduna geçer. Böyle bir durumda, kombi panelindeki eco/comfort tuşu (kısım 7 - şek. 1) devre dışı kalır.
	Uzaktan Kumanda ile sıcak musluk suyu fonksiyonu aktive edildiğinde, kombi Konfor moduna geçer. Böyle bir durumda, kombi panelindeki eco/comfort tuşu (kısım 7 - şek. 1) kullanılarak iki moddan birisini seçmek mümkündür.
Sıcaklık Akışı	Gerek Uzaktan Kumanda gerekse kombi kartı, Sıcaklık Akışı ayarını yönetmektedir: ikisi arasında, kombi kartı Sıcaklık Akışının önceliği vardır.

Sistem hidrolik basınç ayarı

Sistem soğuk haldeyken kombin hidrometresinden okunan doldurma basıncının değeri yaklaşık 1,0 bar değerinde olmalıdır. Eğer sistem basıncı belirtilen minimum basınç değerinin altına düşerse, kombi durur ve **F37** hata sinyalini verir. Doldurma musluğu (kısım 1 şek. 7) ile ayar yaparak ilk değerine getiriniz. İşlemin sonunda, doldurma musluğunu daima kapatınız.

Cihazın basıncı geri yüklendikten sonra, kombi gösterge ekranında FH ile belirtilen hava tahliye döngüsünü 120 saniye içinde aktive edecektir.



şek. 7 - Basınç musluğu

3. KURULUM

3.1 Genel talimatlar

KOMBİ, BU TEKNİK KULLANIM KİTAPÇIĞINDA BELİRTİLMEKTE OLAN BÜTÜN TALİMATLARA, YÜRÜRLÜKTE OLAN İLGİLİ ULUSAL STANDARTLARA VE YEREL TÜZÜKLERE UYGUN BİR ŞEKİLDE, İŞÇİLİK KURALLARINA TAM OLARAK UYGUNLUK İÇİNDE VE SADECE KALİFİYE BİR PERSONEL TARAFINDAN MONTE EDİLMELİDİR.

3.2 Kurulum yeri

Cihazın yanma devresi yalıtımlı odadan tamamen izole edilmiştir ve dolayısıyla bu ünite herhangi bir odaya monte edilebilir. Bununla birlikte, montajın yapılacağı odanın, ufak bir gaz kaçağı durumunda bile herhangi tehlikeli bir durumun oluşmasını önleyebilmek açısından iyi havalandırılmalı bir yer olması gereklidir. Bu emniyet standardı, bu tür bir yalıtımlı odaya/hazneye sahip olan tipler de dahil olmak üzere tüm gazlı cihazlar için geçerli 90/396 sayılı EEC Direktifince gerekmektedir.

Cihaz, EN 297 par. A6 uyarınca uygun bir şekilde asgari -5°C'de, kısmi olarak korumalı bir yerde çalıştırılmak üzere tasarlanmıştır. Kombin, korunaklı bir şekilde, örneğin bir saçak altına, bir balkonun içine veya korunaklı bir duvar oyuğuna monte edilmesi önerilir.

Dolayısıyla kurulum/montaj yapılacak yer, toz, yanıcı maddeler veya nesnelere ya da oksitlendirici gaz içermemelidir.

Kombi, duvara monte edilmek üzere tasarlanmıştır ve bir duvar montaj braketi ile birlikte teslim edilmektedir. Braketi kapaktaki çizimde belirtilen talimatlara göre duvara takınız ve kombiyi monte ediniz. Duvara açılacak montaj deliklerinin yerini tespit için metal bir şablon talep üzerine temin edilebilir. Duvara sabitleme işlemi, jeneratör için sağlam ve etkili bir destek olacak şekilde gerçekleştirilmelidir.

Eğer cihaz bir mobilya içerisine veya yakınına monte edilecekse, muhafazanın çıkartılabilmesi için ve normal bakım işleri için bir açıklık bırakılmalıdır.

3.3 Su bağlantıları

Uyarılar

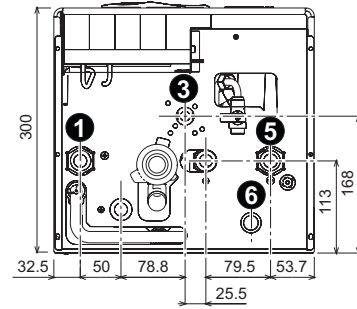


Isıtma devresinde bir aşırı basınç olması durumunda suyun zemin üzerine dökülmesini önlemek amacıyla emniyet valfi çıkışı, bir bacaya veya toplama borusuna bağlanmalıdır. Eğer bunu yapamıyorsanız, tahliye valfi hata verir ve odayı su basar, bu durumdan üretici şirket sorumlu tutulamaz.



Bağlantı işlemini yapmadan önce, cihazın mevcut yakıt tipi ile çalışmak üzere ayarlanmış olduğundan emin olunuz ve cihazın bütün borularını dikkatlice temizleyiniz.

Bağlantıları, ilgili bağlantı noktalarına şek. 8 kısmında belirtildiği gibi ve cihaz üzerinde belirtilen sembollere uyarak yapınız.



şek. 8 - Su bağlantıları

- 1 = Sistem çıkışı - 3 = Gaz girişi
- 5 = Sistem girişi - 6 = Emniyet valfi tahliyesi

Sistem suyunun özellikleri

Suyun 25° Fr sertlik derecesinden (1°F = 10ppm CaCO₃) daha sert olması halinde, kombide sert suyun sebep olduğu kireç oluşumlarını önlemek amacıyla uygun su kullanımını öneririz.

Antifriz sistemi, antifriz sıvısı, katkı maddeleri ve inhibitörler

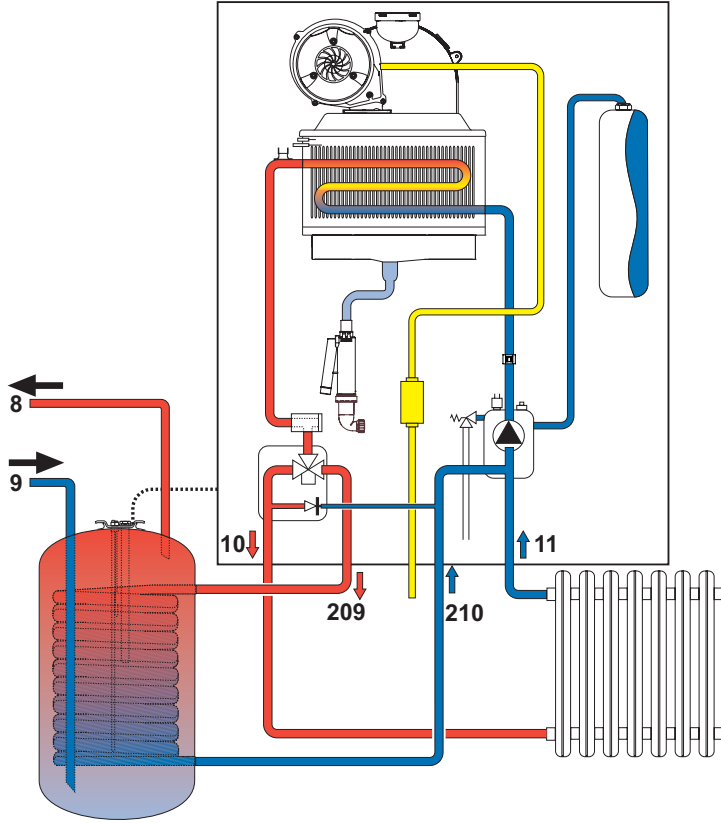
Eğer gerekirse, antifriz sıvısının, katkı maddelerinin ve inhibitörlerin kullanımına (eğer bu sıvıların veya kimyasal katkı maddelerinin üretici şirketi, bu ürünlerin bu amaç için kullanımının uygun olduğunu ve bunların ısı eşanjörüne veya diğer bileşenlere ve/veya kazan ünitesi ile sistemin aksamlarına zarar vermeyeceğini garanti ediyorsa) izin verilebilir. Isıtma sistemlerinde kullanılmaları uygun olduğu ve kazan ünitesi ile sistemlerinin aksamları ile uyumlu olduğu açıkça beyan edilmeyen normal antifriz sıvılarının, katkı maddelerinin veya inhibitörlerin kullanılması yasaktır.

Harici kurulum için antifriz sifon kiti (opsiyonel)

-5°C ve -15°C arasındaki ısılarda kısmi olarak korunmuş dış mekanlarda kurulması durumunda, kombide sifonu korumak üzere özel bir antifriz kiti donanımı bulunmalıdır. Kiti elektronik karta bağlayınız ve ısıtıcıyı kit içinde yer alan talimatlarda belirtildiği gibi konumlandırınız.

Bir sıhhi su ısıtma kazanına bağlantı

Cihazın elektronik kartı, sıcak musluk suyu üretimi için takılan harici bir ısıtıcı kazanın yönetmek üzere tasarlanmıştır. Hidrolik bağlantıları şek. 9 şemasına göre yapınız. Elektrik bağlantılarını kısımdaki şek. 19 şemasında gösterildiği gibi yapınız. 1KWMA11W kod numaralı kitin kullanılması gereklidir. Kombi kontrol sistemi, bir sonraki çalıştırmada ısıtıcı kazan sondasını tanyacaktır ve gösterge ekranı ve sıhhi su fonksiyonu ile ilgili kontrolleri aktive etmek suretiyle otomatik olarak yapılandıracaktır.



şek. 9 - Harici bir ısıtıcı kazanına bağlantı şeması

- 8 Sıcak sıhhi su çıkışı
- 9 Sıcak sıhhi su girişi
- 10 Sistem çıkışı
- 11 Sistem girişi
- 209 Kazan çıkışı
- 210 Kazan girişi

3.4 Gaz bağlantısı

Gaz, yürürlükteki standartlara uygun olarak ilgili bulunan konnektöre (bkz. şek. 8) sert metal borular ile veya devamlı esnek s/çelik duvar boru tesisatı ile ve de sistem ile kombi arasına bir gaz musluğu yerleştirmek suretiyle bağlanmalıdır. Tüm gaz bağlantılarının sıkı bir şekilde bağlandığından emin olunuz.

3.5 Elektrik bağlantıları

! Cihaz, mevcut standartlara uygun bir şekilde verimli ve etkin bir topraklama sistemine doğru bir şekilde bağlanmalıdır. Mesleki açıdan kalifiye bir personele, topraklama sisteminin verimliliğini ve de uygunluğunu kontrol ettiriniz; imalatçı, topraklama sistemindeki arıza nedeniyle meydana gelecek hasarlardan dolayı sorumlu olmayacaktır.

Kombinin elektrik kablolarının tesisatı önceden yapılmış ve elektrik hattına bağlantı için bir "Y" tipinde kablo ve de fiş ile birlikte temin edilmiştir. Ana bağlantılar kalıcı bir bağlantı şekliyle yapılmalı ve minimum açıklığı en az 3 mm olan kontaklara sahip bir tek kutuplu siviç ile donatılmalı ve kombi ile hat arasına maksimum 3A değerinde bir ara sigorta yerleştirilmelidir. Elektrik bağlantılarında kutupların doğru olmasına dikkat edilmelidir (FAZ: kahverengi kablo / NÖTR: mavi kablo / TOPRAK: sarı - yeşil kablo)..

! Kullanıcının cihazın güç kablosunu asla değiştirmemesi gerekmektedir. Eğer kablo hasar görürse, cihazı kapatınız ve bu kablunun sadece profesyonel açıdan kalifiye bir eleman tarafından değiştirilmesini sağlayınız. Eğer değiştirecekseniz, sadece maksimum dış çeper çapı 8 mm olan bir "HAR H05 VV-F" 3x0,75 mm2 kablo kullanınız.

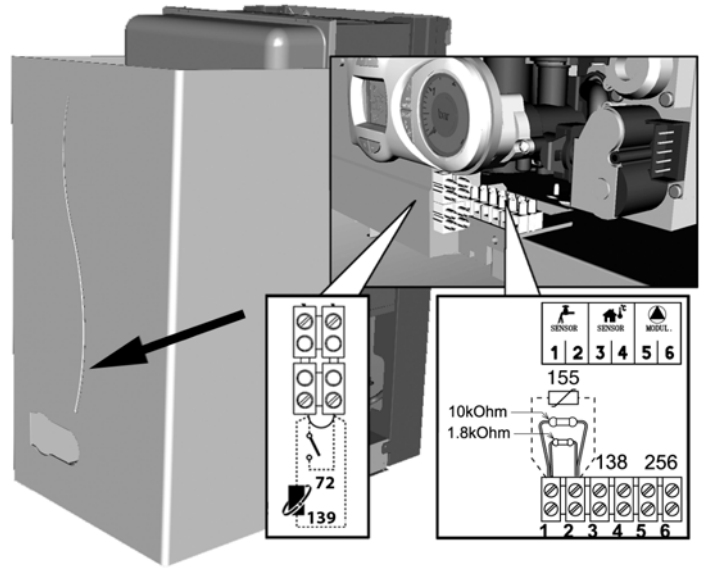
Ortam termostatı (opsiyonel)

! DİKKAT: ORTAM TERMOSTATININ KONTAKLARI TEMİZ DURUMDA OLMALIDIR. 230 V VOLTAJIN ORTAM TERMOSTATININ TERMINALLERİNE BAĞLANMASI, ELEKTRONİK KARTTA TAMİRİ MÜMKÜN OLMAYAN ARIZALARA NEDEN OLACAKTIR.

Bir uzaktan kumanda veya zamanlayıcı takarken, bu cihazlar için elektrik beslemesini bunların kontak kesim noktalarından yapmayınız. Bunlar için elektrik temini için, cihazın tipine bağlı olarak direk olarak ana hatta veya akülere bağlantı yapılmalıdır.

Elektrik terminaline erişim

Elektrik bağlantı terminaline erişim için, şek. 10'da belirtilen talimatlara uyunuz. Çeşitli bağlantılar için terminallerin taslağı, şek. 19 bölümündeki elektrik bağlantıları şemalarında verilmektedir.



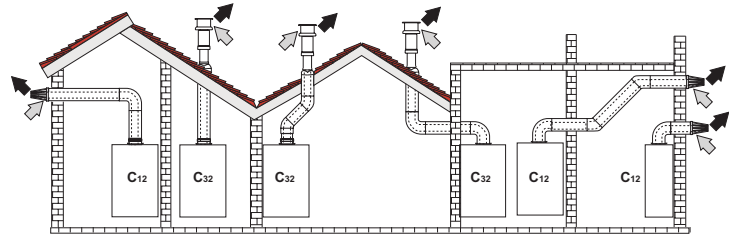
şek. 10 - Elektrik terminaline erişim

3.6 Duman kanalları

Uyarılar

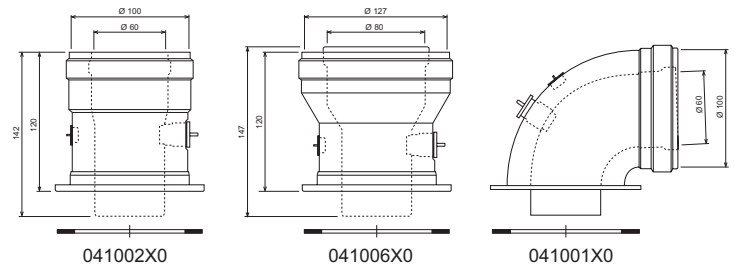
Ünite, hava-geçirmez odalı ve güçlendirilmiş çekimli bir "tip C" tipidir, hava girişi ve duman çıkışı aşağıda yazılı olan çekme/emme sistemlerinden birisine bağlanmalıdır. Kurulum işlemine başlamadan önce, ilgili uyarıları ve talimatları kontrol ediniz ve uyunuz. Ayrıca, duvara ve/veya tavana terminalerin bağlantısını yaparken, pencerelerle, duvarlarla, havalandırma açıklıklarıyla arada bırakılacak minimum mesafelere riayet ediniz.

Koaksiyal borularla bağlantı



şek. 11 - Koaksiyal borularla bağlantıya örnek (⇨ = Hava / ⇨ = Duman)

Koaksiyal bağlantısı için, cihaza aşağıdaki çıkış aksesuarlarından birisini takınız. Duvara açılacak deliklerin yükseklikleri için kapaktaki şekle bakınız. Oluşacak yoğunlaşma ürününün geri cihazın içine doğru akmasını önlemek için, duman tahliye kanalına yatay olarak dışarıya doğru eğim verilmesi gerekmektedir.

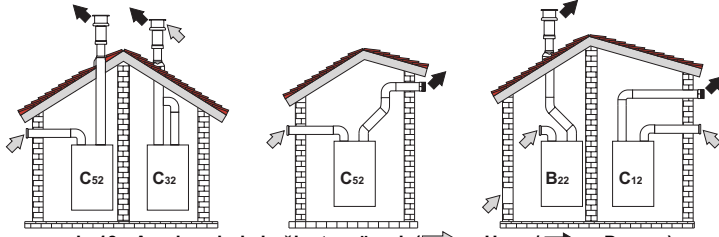


şek. 12 - Koaksiyal kanallar için çıkış aksesuarları

Çizelge 2 - Maksimum koaksiyal kanal uzunluğu

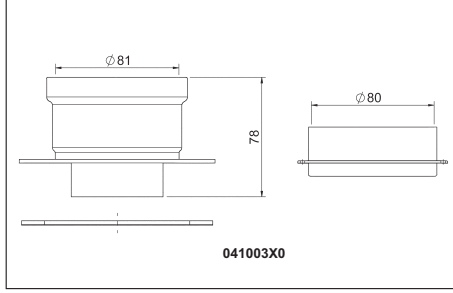
	Koaksiyal 60/100	Koaksiyal 80/125
İzin verilen maksimum uzunluk	6 m	16 m
Dirsek indirgeme faktörü 90°	1 m	0.5 m
Dirsek indirgeme faktörü 45°	0.5 m	0.25 m

Ayrı borularla bağlantı



şek. 13 - Ayrı borularla bağlantıya örnek (⇨ = Hava / ⇩ = Duman)

Ayrı kanallarla bağlantı için, cihaza aşağıdaki çıkış aksesuarlarını takınız:



şek. 14 - Ayrı kanallar için çıkış aksesuarları

Kurulum işlemine başlamadan önce, kullanılacak diyaframı seçiniz ve basit bir hesapla mayla izin verilen maksimum uzunluğu geçmemeye dikkat ediniz:

1. Tahliye kanallı sistemin genel hatlarını, aksesuarlar ve çıkış terminalleri de dahil tam olarak tanımlayınız.
2. Aşağıdaki tabella 4 kısmına bakarak her bir bileşenin kayıplarını, montaj konumuna göre m_{esd} (eşdeğer metre) olarak tespit ediniz.
3. Toplam değer, 'de belirtilen izin verilen maksimum değer tabella 3eşit veya daha altında olduğundan emin olunuz.

Çizelge 3 - Maksimum ayrı/ayrı kanal (boru) uzunluğu

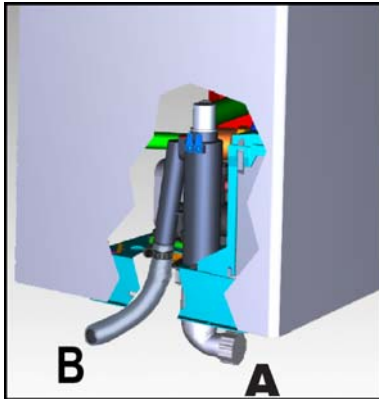
ECONCEPT TECH 18 A	
izin verilen maksimum uzunluk	80 m _{es}

Çizelge 4 - Aksesuarlar

Ø 80	BORU	1 m M/F	1KWMA83W	meş cinsinden kayıp		
				Emme hava	Duman tahliyesi	
					Dikey	Yatay
	EĞRİ	45° M/F	1KWMA65W	1,0	1,6	2,0
		90° M/F	1KWMA01W	1,2		1,8
	TIRNAKLI KLİPS	test çıkışı	1KWMA70W	1,5		2,0
	TERMINAL	duvara hava çıkışı	1KWMA85A	0,3		0,3
		rüzgar kesicili duvara duman çıkışı	1KWMA86A	2,0		-
	BACA	80/80 Hava/duman ayrı bağlantı	1KWMA84U	-		5,0
				-		12,0

3.7 Yoğuşma tahliye bağlantısı

Kombi, yoğuşma ürünlerinin tahliyesi için dahili bir sifon ile donatılmıştır. Yaklaşık 3 cm mesafede basınç uygulayarak ve bir sargı ile sabitleyerek, gözlem aparatı (A) ve esnek hortum (B) bağlantısını yapınız. Sifonu yaklaşık 0,5 litre ile doldurunuz ve esnek hortumu boşaltma sistemine bağlayınız.



şek. 15 - Yoğuşma tahliye bağlantısı

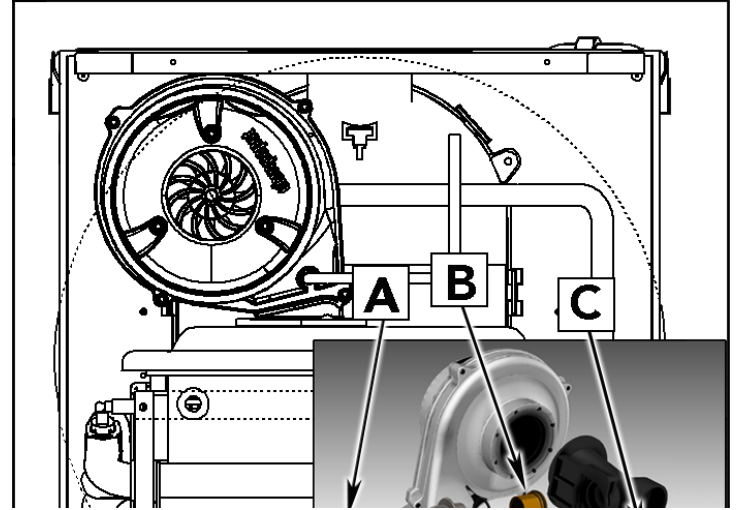
4. SERVIS VE BAKIM

4.1 Ayarlamalar

Gaz temini dönüşümü

Bu cihaz Doğal gaz veya LPG ile çalışabilmektedir ve ayrıca bu iki gazdan birisi ile çalışmak üzere gerekli ayarları, ambalaj ve veri etiketinde de açık bir şekilde gösterilmiş olduğu gibi fabrikada yapılmaktadır. Cihaz, kullanılmak üzere ayarlanmış olduğu gaz türünden farklı bir gaz ile çalıştırılacağı zaman, bir gaz dönüşüm kiti gerekmektedir, lütfen aşağıda açıkladığı şekilde uygulamalar yapınız:

1. Kasayı çıkartınız.
2. Hava geçirmez bölmeyi açınız.
3. Sabitleme klipsini C çıkarınız ve gaz borusunu A vantilatör grubundan ayırınız.
4. Gaz borusuna takılı olan ucu B dönüşüm kiti debulunan uç ile değiştiriniz.
5. Gaz borusunu A klipsleleri takınız ve bağlantının sızdırmazlığını kontrol ediniz.
6. Dönüşüm kiti içerisinde bulunan etiketi teknik veriler etiketinin yanına yapıştırınız.
7. Hava geçirmez bölmeyi ve kasayı geri takınız.
8. Gaz tipi için verilen parametreyi düzenleyiniz:
 - kombiyi standby moduna getiriniz
 - sıhhi su tuşlarına (kısım 1 - şek. 1) 10 saniye süreyle basınız: göstergede "P01" mesajı yanıp söner.
 - parametre şek. 100 ayarı (metan gazıyla çalışması için) veya parametre 01 ayarı (LPG gazıyla çalışması için) yapmak için sıhhi su tuşlarını kullanınız (kısım 1 -)
 - sıcak musluk suyu tuşlarına (kısım 1 - şek. 1) 10 saniye süreyle basınız
 - kombi standby moduna geri dönecektir
9. Kombi duman çıkışına bağlı olan yanma ürünleri analizörü vasıtasıyla, kombi maksimum ve minimum güçte çalışırken çıkan CO2 emisyonunun ilgili gaz tipi için teknik veriler tablosunda verilen değerlere denk olup olmadığını kontrol ediniz.

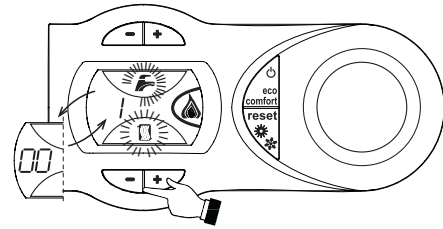


şek. 16 - Gaz dönüşümü

TEST modunun aktive edilmesi

şek. 1 TEST modunu aktive etmek için ısıtma tuşlarına (kısım 3 -) aynı anda 5 saniye süreyle basınız. Kombi, sonraki paragrafta belirtildiği gibi ayarlanan maksimum ısıtma ayarında çalışır.

Göstergede ısıtma ve sıhhi su sembolleri (şek. 17) yanıp söner; yan tarafta ısıtma gücü görüntülenecektir.



şek. 17 - TEST Modu (ısıtma gücü = %100)

Güçü artırmak veya azaltmak için (Minimum= %0, Maksimum=%100) ısıtma tuşlarına (kısım 3 - şek. 1) basınız.

Sıhhi su düşmesine "-" (kısım 1 - şek. 1) basıldığında, kombi gücü anında minimum değere (%0) ayarlanacaktır. Sıhhi su düşmesine "+" (kısım 1 - şek. 1) basıldığında, kombi gücü anında maksimum değere (%100) ayarlanacaktır.

TEST modunun aktif olması ve sıhhi sıcak su alınması durumunda, Sıhhi moduna geçmek yeterlidir, kombi TEST modunda kalır ama 3 yollu valf sıhhi konumuna gelir.

TEST modundan çıkmak için, aktivasyon prosedürünü tekrarlayınız.

TEST modu her durumda, 15 dakika sonra otomatik olarak veya sıhhi sıcak su alımını kapatarak (Sıhhi modunu aktive etmek için yeterli sıhhi sıcak su alımının yapıldığı durumda) devre dışı kalır.

Isıtma gücünün ayarlanması

Isıtma gücünün ayarlanması için, kombiyi TEST moduna ayarlayınız (bkz. sez. 4.1). Gücü artırmak veya azaltmak için (minimum = 00 - maksimum = 100) şek. 1 - ısıtma tuşlarına basınız (kısım 3). 5 saniye içinde reset düğmesine basıldığında, maksimum güç ayarlandığı değerde kalacaktır. TEST işletim modundan çıkınız (bkz. sez. 4.1).

4.2 Servise alma

Kombiyi yakmadan önce

- Gaz sisteminin hava-sızdırmazlığını kontrol ediniz.
- Genleşme tankı ön-dolum basıncının doğru olduğundan emin olunuz.
- Su ünitesini doldurunuz ve kombi ile sistem içerisinde bulunan tüm havanın boşaltılmasını sağlayınız.
- Sistemde veya kombide herhangi bir su kaçağı olmadığından emin olunuz.
- Elektrik sisteminin doğru bir şekilde bağlanmış olduğundan ve topraklama sisteminin işlevsel olduğundan emin olunuz.
- Gaz basıncı değerinin ısıtma için gerekli olan seviyede olduğundan emin olunuz.
- Kombinin yakınlarında alev alıcı özellikte sıvılar veya malzemeler olmadığından emin olunuz

İşletim anındaki kontroller

- Cihazın çalıştırılması.
- Yakıt devresinin ve su sistemlerinin hava sızdırmazlığını kontrol ediniz.
- Kombi çalışırken, baca borusunun ve hava-duman kanallarının etkinliğini kontrol ediniz.
- Sifonun ve yoğunlaşma ürünlerini boşaltma sisteminin sızdırmazlığını ve çalışmasını kontrol ediniz.
- Kombi ile sistemler arasında su sirkülasyonunun doğru bir şekilde gerçekleştiğinden emin olunuz.
- Gaz valfi modüllerinin, sıcak su üretiminde ısıtma aşamasında doğru çalıştığından emin olunuz.
- Ortam termostatı veya uzaktan kumandalı zamanlayıcı kontrolü vasıtasıyla çeşitli ateşleme ve yakma testleri yapmak suretiyle kombinin iyi ateşleme yaptığını emin olunuz.
- Ölçek üzerinde belirtilmekte olan yakıt tüketim değerinin cap. 5 bölümündeki teknik veriler tablosunda verilen değer ile aynı olduğundan emin olunuz.
- Herhangi bir ısıtma talebi olmaksızın, brülörlerin sıcak su musluğu açıldığı anda doğru bir şekilde ateşlendiğinden emin olunuz. Isıtma işlemi süresince, sıcak su musluğunun açılması ile birlikte ısıtma sirkülatörünün durduğundan ve düzenli bir sıcak su üretimi olduğundan emin olunuz.
- Parametrelerin doğru bir şekilde programlanmış olduğundan ve istenilen özel bir ihtiyaca cevap verebildiğinden (kompensasyon eğrisi, güç, sıcaklıklar, vb) emin olunuz.

4.3 Bakım

Periyodik kontrol

Cihazın zaman içinde düzgün bir şekilde çalışmaya devam etmesini sağlamak için, aşağıdaki kontrol işlemlerini yıllık olarak kalifiye bir personele yaptırmanız gerekmektedir:

- Kontrol ve emniyet cihazları (gaz valfi, akış ölçer, termostatlar, vb) doğru bir şekilde çalışıyor olmalıdır.
- Duman tahliye devresi mükemmel verimlilikte olmalıdır.
- Su geçirmez bölme su sızdırmaz olmalıdır.
- Hava-duman uç parçası ve duman kanallarında herhangi bir tıkanıklık ve kaçak olmamalıdır
- Brülör ve kombi yüzeyi temiz ve her türlü kir formasyonundan arındırılmış durumda olmalıdır. Temizlik işlemlerinde kimyasal ürünler veya metal fırçalar kullanmayınız.
- Elektrotlar kireç tabakalarından arındırılmış ve doğru bir şekilde konumlandırılmış olmalıdır.
- Gaz ve su sistemleri su sızdırmaz durumda olmalıdır.
- Soğuk su sistemindeki su basıncı değeri yaklaşık olarak 1 bar olmalıdır; eğer değil ise, bu değere ayarlayınız.
- Sirkülasyon pompası tıkanmış olmamalıdır.
- Genleşme tankı doldurulmalıdır.
- Gaz akışı ve basınç değeri ilgili tablolarda verilen değerlere denk gelmelidir.
- Yoğuşma boşaltma sistemi etkin bir şekilde çalışıyor olmalı ve verimi, kayıplar veya tıkanmalar ile azalmamalıdır.

4.4 Sorunların giderilmesi

Arıza teşhis

Çalışma ile ilgili bir arıza veya problem olması halinde, gösterge ekranı yanıp söner ve hata kodu görüntülenir.

Cihazın bloke olmasına neden olan sorunlar vardır (bunlar "A" harfi ile tanımlanır): kombinin çalışmaya devam edebilmesi için **RESET tuşuna (kısım 6 -)** 1 saniye süreyle basmak veya kurulu ise uzaktan kumandadan (opsiyonel) RESET şek. 1 işlemi yapmak yeterlidir; eğer kombi çalışmaz ise, öncelikle arızayı gidermek gereklidir.

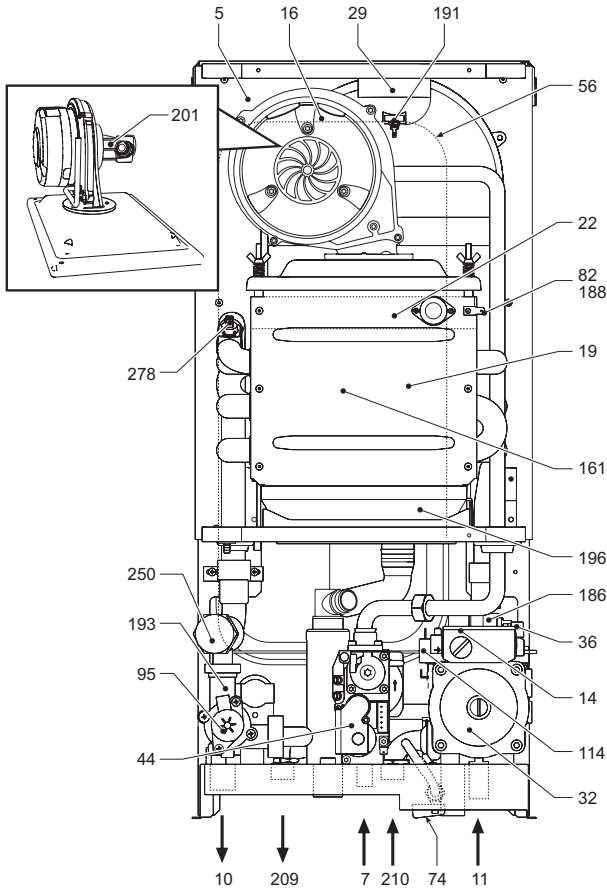
Cihazın geçici olarak bloke olmasına neden olan diğer anormallikler ("F" harfi ile tanımlanır), ayar değerleri kombinin normal çalışma değer aralığına geri geldiğinde otomatik olarak ortadan kalkar.

Anormal durum çizelgesi

Çizelge 5 - Anormal durum listesi

Arıza kodu	Arıza	Olası neden	Çözüm
A01	Brülör ateşleme yapmıyor	Gaz yok	Kombiye normal gaz akışını kontrol ediniz ve havanın borulardan tahliye edildiğinden emin olunuz
		Elektrot tespit/ateşleme hatası	Elektrot kablo tesisatını kontrol ediniz ve doğru konumlanmış olduğundan ve herhangi bir kalıntı içermediğinden emin olunuz
		Arızalı gaz valfi	Gaz valfini kontrol ediniz ve değiştiriniz
		Şebeke gaz basıncı yetersiz	Şebeke gaz basıncını kontrol ediniz
		Sifon tıkalı	Sifon aparatını kontrol ediniz ve temizleyiniz
A02	Brülör kapalı iken alev var sinyali	Elektrot arızası Kart arızası	İyonizasyon elektrot kablolarını kontrol ediniz Kartı kontrol ediniz
A03	Aşırı sıcaklık korumasının devreye girmesi	Isıtma sensörü hasar görmüştür	Isıtma sensörünün doğru konumlandırılmış ve düzgün çalıştığından emin olunuz
		Sistemde su sirkülasyonu yok	Sirkülatörü kontrol ediniz
		Sistemde hava var	Sistemin havasını boşaltınız
A04	Duman tahliye emniyetinin devreye girmesi	Son 24 saat içerisinde 3 kez F07 arızası	F07 arızasına bakınız
A05	Fan korumasının devreye girmesi	1 saat boyunca aralıksız F15 arızası	F15 arızasına bakınız
A06	Ateşleme aşamasından sonra alev yetersizliği (4 dakikada 6 kez)	İyonizasyon elektrotu arızası	İyonizasyon elektrotunun pozisyonunu kontrol ediniz ve gerekirse değiştiriniz
		Düzensiz alev	Brülörü kontrol ediniz
		Gaz Ofset valfinda arıza	Minimum güç Ofset ayarını kontrol ediniz
		Hava/duman kanalları tıkalı	Bacanın, duman çıkış kanallarının ve hava girişi ile terminalerin tıkanıklığını gideriniz
		Sifon tıkalı	Sifon aparatını kontrol ediniz ve temizleyiniz
F07	Duman ısıyı yüksek	Baca kısmen tıkalıdır veya yetersiz kalmaktadır	Bacanın, duman tahliye kanallarının ve çıkış terminalinin randımanını kontrol ediniz
		Duman sensörünün konumu	Duman sensörünün doğru konumlandırılmış ve düzgün çalıştığından emin olunuz
F10	Çıkış sensörü 1 arızası	Sensör hasarlı	Sensörün kablo tesisatını kontrol ediniz veya sensörü değiştiriniz
		Kablo tesisatında kısa devre	
		Kablolarda kopukluk var	
F11	Giriş sensörü arızası	Sensör hasarlı	Sensörün kablo tesisatını kontrol ediniz veya sensörü değiştiriniz
		Kablo tesisatında kısa devre	
		Kablolarda kopukluk var	
F12	Sihhi su sensöründe arıza	Sensör hasarlı	Sensörün kablo tesisatını kontrol ediniz veya sensörü değiştiriniz
		Kablo tesisatında kısa devre	
		Kablolarda kopukluk var	
F13	Duman sensörü arızası	Sensör hasarlı	Sensörün kablo tesisatını kontrol ediniz veya sensörü değiştiriniz
		Kablo tesisatında kısa devre	
		Kablolarda kopukluk var	
F14	Çıkış sensörü 2 arızası	Sensör hasarlı	Sensörün kablo tesisatını kontrol ediniz veya sensörü değiştiriniz
		Kablo tesisatında kısa devre	
		Kablolarda kopukluk var	
F15	Fan arızası	230V Besleme gerilimi yetersizliği	3 kutuplu konnektörün kablolarını kontrol ediniz
		Takimetre kesintisi sinyali	5 kutuplu konnektörün kablolarını kontrol ediniz
		Fan hasarlı	Fanı kontrol ediniz
F34	Besleme gerilimi 170V altında	Elektrik şebekesi problemi	Elektrik tesisatını kontrol ediniz
F35	Şebeke frekansı anormal	Elektrik şebekesi problemi	Elektrik tesisatını kontrol ediniz
F37	Sistem su basıncı doğru değil	Basınç çok düşük	Sistemi doldurunuz
		Su presostatı bağlı değil veya hasar görmüş	Sensörü kontrol ediniz
F39	Harici sonda arızası	Sensör hasarlı veya kablo bağlantılarında kısa devre	Sensörün kablo tesisatını kontrol ediniz veya sensörü değiştiriniz
		Sıcaklık akışı aktivasyonundan sonra sensörün bağlantısı kesilmiştir	Harici sensör bağlantısını tekrar yapınız veya sıcaklık akışını devre dışı bırakınız
A41	Sensörlerin konumlandırılması	Çıkış sensörünün boru ile bağlantısı kesilmiştir	Isıtma sensörünün doğru konumlandırılmış ve düzgün çalıştığından emin olunuz
F42	Isıtma sensöründe anormal durum	Sensör hasarlı	Sensörü değiştiriniz

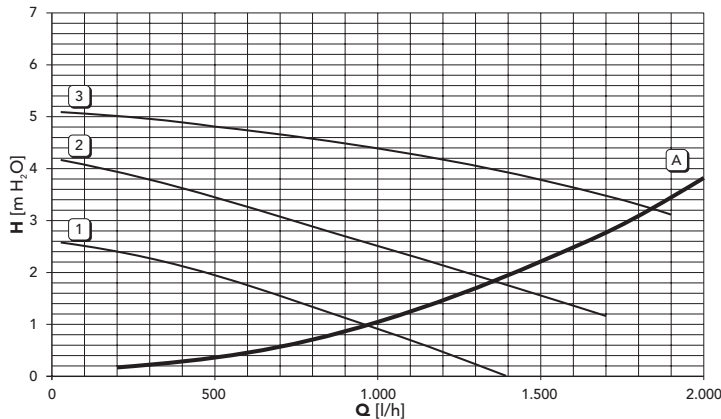
5. ÖZELLİKLER VE TEKNİK VERİLER



şek. 18 - Genel görünüm

Çizelge 6 - Şekil açıklamaları cap. 5

5 Su geçirmez bölme	114 Su presostatı
7 Gaz girişi	138 Harici sonda (opsiyonel)
10 Sistem çıkışı	139 Uzaktan kumandalı zamanlayıcı (opsiyonel)
11 Sistem girişi	155 Kazan ısı sondası (opsiyonel)
14 Emniyet valfi	161 Yoğunlaşma ürünleri ısı eşanjörü
16 Vantilatör	186 Giriş sensörü
19 Yanma odası	188 Ateşleme elektrotu
22 Brülör	191 Duman ısı sensörü
29 Duman çıkış kollektörü	193 Sifon
32 Isıtma sirkülatörü	196 Yoğunlaşma ürünleri haznesi
36 Otomatik hava tahliyesi	201 Karışım odası
44 Gaz valfi	209 Kazan çıkışı
56 Genleşme tankı	210 Kazan girişi
72 Ortam termostatu (cihazla birlikte verilmez)	250 Sistem çıkış filtresi
74 Isıtma sistemi musluğu	256 Ayarlı ısıtma sirkülatör sinyali
82 Ateşleme ve tespit elektrotu	278 Çift sensör (Emniyet + Isıtma)
95 Saptırıcı valf	



şek. 19 - Elektrik şeması

Dikkat: Ortam termostatını veya uzaktan kumandalı zamanlayıcı kontrolünü takmadan önce terminal bloğundaki konnektörü çıkartınız.

Veri	Birim	ECONCEPT TECH 18 A	
Maks. termik kapasite	kW	18.0	(Q)
Min. termik kapasite	kW	3.0	(Q)
Isıtma maks. termik gücü (80/60°C)	kW	17.7	(P)
Isıtma min. termik gücü (80/60°)	kW	2.9	(P)
Isıtma maks. termik gücü (50/30°C)	kW	19.0	(P)
Isıtma min. termik gücü (50/30°)	kW	3.2	(P)
Besleme gazı basıncı G20	mbar	20	
Maks. gaz çıkışı G20	m ³ /s	1.90	
Min. gaz çıkışı G20	m ³ /s	0.32	
Gaz besleme basıncı G31	mbar	37	
Maks. gaz çıkışı G31	kg/s	1.41	
Min. gaz çıkışı G31	kg/s	0.23	

92/42 EEC Direktifi verim sınıfı	-	★★★★★	
NOx Emisyon sınıfı	-	5	(NOx)
Isıtma maksimum çalışma basıncı	bar	3	(PMS)
Isıtma minimum çalışma basıncı	bar	0.8	
Isıtma maks. sıcaklığı	°C	95	(tmax)
Isıtma suyu kapasitesi	litre	1	
Isıtma genleşme tankı kapasitesi	litre	7	
Isıtma genleşme tankı ön dolun basıncı	bar	1	
Koruma derecesi	IP	X5D	
Besleme gerilimi	V/Hz	230V/50Hz	
Çekilen elektrik gücü	W	115	
Boş ağırlık	kg	31	
Cihaz tipi		C ₁₃ -C ₂₃ -C ₃₃ -C ₄₃ -C ₅₃ C ₆₃ -C ₈₃ -B ₂₃ -B ₃₃	
PIN CE		0461BT0920	

A = Kombi yük kayıpları - 1,2 ve 3 = Sirkülatör hızı

Garanti Belgesi

Bu garanti sadece Türkiye'de satılan ve kurulumu yapılan cihazlar için geçerlidir

GARANTİ KOŞULLARI

- Garanti süresi malın teslim tarihinden itibaren başlamak suretiyle **2 (iki) yıldır**.
- Garanti süresi boyunca, cihazın kullanım kılavuzunda gösterildiği şekilde kullanılması, Ferroli'nin yetkili kıldığı servis elemanları dışındaki şahıslar tarafından bakım, onarım veya başka bir nedenle müdahale edilmemiş olması ve **ilk çalıştırmanın Ferroli Yetkili Servis'leri tarafından yapılması şartı** ile, cihazın bütün parçaları dahil olmak üzere, tamamen firmamızın garantisine kapsamındadır.
- Cihazın garanti süresi içinde arızalanması durumunda, tamirde geçen süre garanti kapsamına eklenir. Cihazın tamir süresi en fazla 30 iş günüdür. Bu süre, cihazın yetkili servise, yetkili servisin olmaması durumunda, cihazın satıcısı, bayii, acentası, temsilciliği, ithalatçısı veya imalatçısından birine bildirim tarihinden itibaren başlar. Cihazın arızasının 15 gün içinde giderilmemesi halinde, Ferroli, malın tamiri başlayıncaya kadar, benzer özelliklere sahip başka bir malı tüketicinin kullanımına tahsis etmek zorundadır.
- Cihazın garanti süresi içinde, gerek malzeme ve işçilik, gerekse montaj hatalarından dolayı arızalanması halinde, işçilik masrafı, değiştirilen parça bedeli ya da başka herhangi bir isim altında hiçbir ücret talep edilmeden tamiri yapılacaktır.
- Arızanın giderilmesi konusunda uygulanacak, teknik yöntemlerin tespiti ile değiştirilecek parçaların saptanması tamamen Ferroli'ye aittir. Arızanın giderilmesi ürünün bulunduğu yerde veya yetkili servis atölyelerinde yapılabilir. Tüketicinin bunu onaylaması şarttır.
- Tüketicinin onarım hakkını kullanmasına rağmen cihazın;
 - Tüketicinin teslim edildiği tarihten itibaren, belirlenen garanti süresi içinde kalmak şartıyla, bir yıl içerisinde, aynı arızanın ikiden fazla tekrarlanması, farklı arızaların dörtten fazla meydana gelmesi veya belirlenen garanti süresi içerisinde farklı arızaların toplamının altıdan fazla olması unsurlarının yanı sıra, bu arızaların maldan yararlanamamayı sürekli kılması,
 - Tamiri için gereken azami sürenin aşılması,
 - Ferroli'nin servis istasyonunun, servis istasyonunun mevcut olmaması halinde sırasıyla satıcısı, bayii, acentası, temsilciliği, ithalatçısı, imalatçısı ya da üreticisinden birinin düzenleyeceği raporla arızanın tamirinin mümkün bulunmadığının belirlenmesi durumlarında, tüketici malın ücretsiz değiştirilmesini, bedel iadesi veya ayıp oranında bedel indirimini talep edebilir. Garanti uygulaması sırasında değiştirilen cihazın garanti süresi, satın alınan cihazın geri kalan garanti süresi ile sınırlıdır.
- Cihazın kullanma kılavuzunda yer alan hususlara aykırı kullanılmasından kaynaklanan arızalar garanti kapsamı dışındadır.
- Garanti belgesi ile ilgili olarak çıkabilecek sorunlar için Sanayi ve Ticaret Bakanlığı Tüketici ve Rekabetin Korunması Genel Müdürlüğü'ne başvurulabilir.

GARANTİ İLE İLGİLİ OLARAK MÜŞTERİNİN DİKKAT ETMESİ GEREKEN HUSUSLAR

Aşağıda belirtilen hususlar garanti kapsamı dışındadır;

- İlk çalıştırması Ferroli Yetkili Servisleri tarafından yapılmamış cihazlarda oluşan hasar ve arızalar,
- Cihazın kullanma kılavuzunda yer alan hususlara aykırı ve amaç dışı kullanılmasından meydana gelen hasar ve arızalar,
- Tüketicinin yapmış olduğu hatalı tip / model / kapasite seçiminden kaynaklanan hasar ve arızalar,
- Hatalı yakıt kullanılması ve yakıt özelliklerinden doğan hasar ve arızalar,
- Voltaj düşüklüğü veya fazlalığı, topraksız priz kullanılması, hatalı elektrik tesisatından meydana gelen hasar ve arızalar,
- Cihaz kullanım kılavuzunda tanımlanmış olan su değerlerinin dışında, su ile kullanılmasından doğan hasar ve arızalar,
- Cihazın tesliminden sonra nakliye, boşaltma, yükleme, depolama, fiziki (çarpma, çizilme, kırılma) ve kimyevi etkilere maruz kalmasından meydana gelen hasar ve arızalar,
- Yetkili servislerimiz dışındaki kişiler tarafından yapılan ayar, bakım ve onarımlar nedeni ile oluşan hasar ve arızalar,
- Periyodik bakım ve temizlik işlemleri,
- Tarif edilen periyodik bakım işlemlerinin zamanında yapılmamasından kaynaklanan hasar ve arızalar,
- Garanti konusu cihazla birlikte bir sistem içinde kullanılan başkaca ürün ve aksesuarlardan dolayı cihazda veya kullanım alanında meydana gelebilecek hasar ve arızalar.

Cihazınızın ilk çalıştırıldığı zaman servis tarafından verilen teknik servis belgesini ve cihazın faturasının bir kopyasını, garanti belgesi ile beraber saklayınız. Garanti, Garanti Belgesi üzerinde belirtilen süre içinde ve yalnızca üründe meydana gelecek arızalar için geçerlidir. Bunun dışında herhangi bir isim altında hak ve tazminat talep edilemez.

"Bu belgenin kullanılmasına 4077 sayılı Tüketicinin korunması hakkında kanun ve bu kanun'a dayanılarak yürürlüğe konulan garanti belgesi uygulama esaslarına dair tebliği uyarınca, T.C. Sanayi ve Ticaret Bakanlığı Tüketicinin ve Rekabetin Korunması Genel Müdürlüğü tarafından izin verilmiştir."

GARANTİ BELGESİ

İTHALATÇI - İMALATÇI FİRMA



ISITMA ve KLİMA SİSTEMLERİ SAN. TİC. ve SERVİS A. Ş.
Genel Müdürlük
Organize Sanayi Bölgesi, I. Cadde No: 28
Y. Dudullu - Ümraniye / İSTANBUL
www.ferroli.com.tr

Celal Paudum

[Signature]

YETKİLİ TEKNİK SERVİS*

Ünvanı:
Adresi:
Telefon / Faks:
İlk Çalıştırma Tarihi: Tarih, Kaşe ve İmza

[Empty box for stamp and signature]

* Yetkili Ferroli Teknik Servisi tarafından doldurulacaktır.

YETKİLİ SATICI VE ÜRÜN**

Ünvanı:
Adresi:
Telefon / Faks:
Fatura Numarası:
Fatura Tarihi: Tarih, Kaşe ve İmza

[Empty box for stamp and signature]

Ürünün Cinsi: **FERROLI**
Ürünün Modeli: Barkod veya Seri Numarası

[Empty box for stamp and signature]

Teslim Tarihi ve Yeri:
Azami Tamir Süresi: 30 iş günü
Garanti Süresi: **2 yıl**:

** Yetkili Ferroli Bayii tarafından doldurulacaktır.

1. GENERAL INSTRUCTIONS

- Carefully read the instructions contained in this instruction booklet.
- After boiler installation, inform the user regarding its operation and give him this manual, which is an integral and essential part of the product and must be kept with care for future reference.
- Installation and maintenance must be carried out by professionally qualified personnel, according to current regulations and the manufacturer's instructions. Do not carry out any operation on the sealed control parts.
- Incorrect installation or inadequate maintenance can result in damage or injury. The Manufacturer declines any liability for damage due to errors in installation and use or failure to follow the instructions.
- Before carrying out any cleaning or maintenance operation, disconnect the unit from the power supply using the system switch and/or the special cut-off devices.
- In case of a fault and/or poor operation, deactivate the unit and do not attempt to repair it or directly intervene. Contact professionally qualified personnel. Repair/replacement of the products must only be carried out by professionally qualified using original spare parts. Failure to comply with the above could affect the safety of the unit.
- This unit must only be used for its intended purpose. Any other use is considered improper and therefore dangerous.
- The packing materials are potentially hazardous and must not be left within the reach of children.
- The images given in this manual are a simplified representation of the product. In this representation there may be slight and insignificant differences with respect to the product supplied.

2. OPERATING INSTRUCTIONS

2.1 Introduction

Dear Customer,

ECONCEPT TECH 18 A is a high-efficiency, low emissions sealed chamber **premix condensing** heat generator for heating and hot water production (with optional external hot water storage tank), running on natural gas or LPG and equipped with a microprocessor control system.

The sealed chamber unit is suitable for indoor installation or outdoors in a partially protected place (according to EN 297/A6) with temperatures to -5°C (-15°C with optional trap antifreeze kit).

The boiler is arranged for connection to an **external hot water storage tank** (optional). In this manual all the functions relevant to domestic hot water production are only active with the optional hot water tank connected as indicated in sec. 3.3.

2.2 Control panel

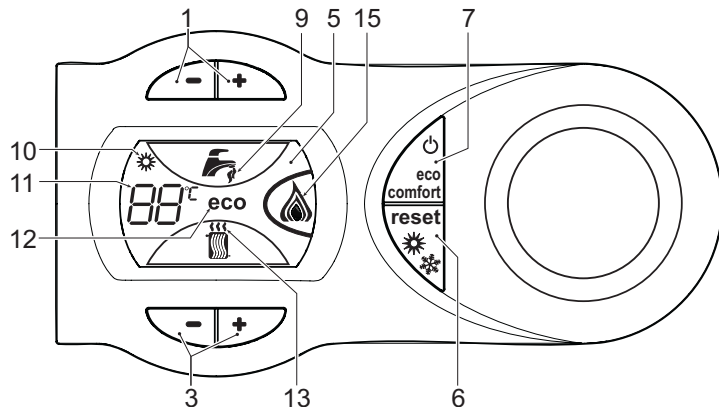


fig. 1 - Control panel

Key

- 1 = DHW temperature setting
- 3 = Heating system temperature setting
- 5 = Display
- 6 = Summer/Winter mode selection - Reset button - "Sliding Temperature" Menu
- 7 = Unit On/Off - Eco/Comfort mode selection button
- 9 = DHW mode
- 10 = Summer mode
- 11 = Multifunction (blinking during the exchanger protection function)
- 12 = Eco (Economy) mode
- 13 = Heating
- 15 = Burner lit and actual power (blinking during the flame protection function)

Indication during operation

Heating

A heating demand (generated by the Room Thermostat or Remote Timer Control) is indicated by flashing of the hot air above the radiator on the display.

The display (detail 11 - fig. 1) shows the actual heating delivery temperature and, during heating standby time, the message "d2".

Domestic hot water (DHW)

A DHW demand (generated by drawing domestic hot water) is indicated by flashing of the hot water under the tap on the display.

The display (detail 11 - fig. 1) shows the actual DHW outlet temperature and, during DHW standby time, the message "d1".

2.3 Lighting and turning off

Connection to the power supply

- During the first 5 seconds the display shows the card software version.
- Open the gas cock ahead of the boiler.
- The boiler is now ready to operate automatically whenever hot water is drawn or in case of a room thermostat demand.

Boiler lighting and shutdown

Press the **on/off** button (detail 7 - fig. 1) for 5 seconds.

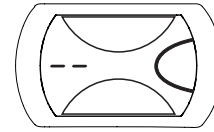


fig. 2 - Turning the boiler off

When the boiler is turned off, the PCB is still powered. Domestic hot water and heating are disabled. The antifreeze system remains activated. To relight the boiler, press the **on/off** button (detail 7 fig. 1) again for 5 seconds.

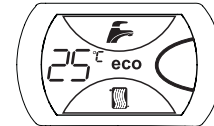


fig. 3

The boiler will be immediately ready to operate whenever domestic hot water is drawn or in case of a room thermostat demand.



The antifreeze system does not work when the power and/or gas to the unit are turned off. To avoid damage caused by freezing during long idle periods in winter, it is advisable to drain all water from the boiler, DHW circuit and system; or drain just the DHW circuit and add a suitable antifreeze to the heating system, complying with that prescribed in sec. 3.3.

2.4 Adjustments

Summer/Winter Switchover

Press the **summer/winter** button (detail 6 - fig. 1) for 2 seconds.

The display activates the Summer symbol (detail 10 - fig. 1): the boiler will only deliver domestic hot water. The antifreeze system remains activated.

To deactivate the Summer mode, press the **summer/winter** button (detail 6 - fig. 1) again for 2 seconds.

Heating temperature setting

Use the heating buttons (detail 3 - fig. 1) to adjust the temperature from a min. of 20°C to a max. of 90°C.

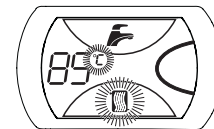


fig. 4

DHW temperature adjustment

Use the DHW buttons (detail 1 - fig. 1) to adjust the temperature from a min. of 10°C to a max. of 65°C.

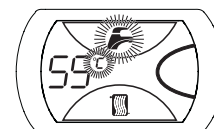


fig. 5

Room temperature adjustment (with optional room thermostat)

Using the room thermostat, set the temperature required in the rooms. If the room thermostat is not installed, the boiler will keep the system at the set system delivery setpoint temperature.

Room temperature adjustment (with optional remote timer control)

Using the remote timer control, set the required temperature in the rooms. The boiler will adjust the system water according to the required room temperature. For operation with remote timer control, please refer to the relevant instruction manual.

Hot water tank exclusion (economy)

Hot water tank temperature maintaining/heating can be excluded by the user. If excluded, domestic hot water will not be delivered.

The hot water tank can be deactivated by the user (ECO mode) by pressing the ECO/COMFORT button (detail 7 - fig. 1). In ECO mode the display activates the ECO symbol (detail 12 - fig. 1). To activate COMFORT mode, press the ECO/COMFORT button (detail 7 - fig. 1) again.

Sliding Temperature

When the optional external probe is installed, the boiler adjustment system works with "Sliding Temperature". In this mode, the temperature of the heating system is controlled according to the outside weather conditions, to ensure high comfort and energy saving throughout the year. In particular, the system delivery temperature is decreased as the outside temperature increases, according to a specific "compensation curve".

With Sliding Temperature adjustment, the temperature set with the heating buttons (detail 3 - fig. 1) becomes the maximum system delivery temperature. It is advisable to set a maximum value to allow system adjustment throughout its useful operating range.

The boiler must be adjusted at the time of installation by qualified personnel. Possible adjustments can in any case be made by the user to improve comfort.

Compensation curve and curve offset

Press the **reset** button (detail 6 - fig. 1) for 5 seconds to access the "Sliding temperature" menu; the display shows "CU" flashing.

Use the DHW buttons (detail 1 - fig. 1) to adjust the curve from 1 to 10 according to the characteristic. By setting the curve to 0, sliding temperature adjustment is disabled.

Press the heating buttons (detail 3 - fig. 1) to access parallel curve offset; the display shows "OF" flashing. Use the DHW buttons (detail 1 - fig. 1) to adjust the parallel curve offset according to the characteristic (fig. 6).

Press the **reset** button (detail 6 - fig. 1) again for 5 seconds to exit the "Sliding Temperature" menu.

If the room temperature is lower than the required value, it is advisable to set a higher order curve and vice versa. Proceed by increasing or decreasing in steps of one and check the result in the room.

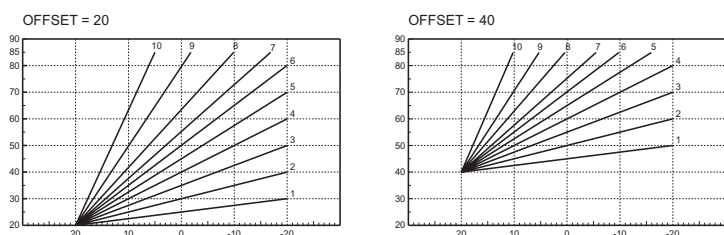


fig. 6 - Example of compensation parallel curve offset

Adjustments from Remote Timer Control

If the Remote Timer Control (optional) is connected to the boiler, the above adjustments are managed according to that given in table 1.

Table. 1

Heating temperature setting	Adjustment can be made from the Remote Timer Control menu and the boiler control panel.
DHW temperature adjustment	Adjustment can be made from the Remote Timer Control menu and the boiler control panel.
Summer/Winter Switchover	Summer mode has priority over a possible Remote Timer Control heating demand.
Eco/Comfort selection	On disabling DHW from the Remote Timer Control menu, the boiler selects the Economy mode. In this condition, the eco/comfort button (detail 7 - fig. 1) on the boiler panel is disabled.
	On enabling DHW from the Remote Timer Control menu, the boiler selects the Comfort mode. In this condition it is possible select one of the two modes with the eco/comfort button (detail 7 - fig. 1) on the boiler panel.
Sliding Temperature	Both the Remote Timer Control and the boiler card manage Sliding Temperature adjustment: the boiler card Sliding Temperature has priority.

Plumbing system pressure adjustment

The filling pressure read on the boiler water gauge with the system cold must be approx 1.0 bar. If the system pressure falls to values below minimum, the boiler stops and fault **F37** is displayed. Bring it to the initial value by means of the filling cock detail 1 fig. 7. At the end of the operation always close the filling cock.

Once the system pressure is restored, the boiler will activate the 120-second air venting cycle indicated on the display by FH.



fig. 7 - Filling cock

3. INSTALLATION

3.1 General Instructions

BOILER INSTALLATION MUST ONLY BE PERFORMED BY QUALIFIED PERSONNEL, IN ACCORDANCE WITH ALL THE INSTRUCTIONS GIVEN IN THIS TECHNICAL MANUAL, THE PROVISIONS OF CURRENT LAW, THE PRESCRIPTIONS OF NATIONAL AND LOCAL STANDARDS AND THE RULES OF PROPER WORKMANSHIP.

3.2 Place of installation

The combustion circuit is sealed with respect to the place of installation, therefore the unit can be installed in any room. However, the place of installation must be sufficiently ventilated to prevent the creation of dangerous conditions in case of even small gas leaks. This safety standard is required by the EEC Directive no. 90/396 for all gas units, including those with sealed chamber

The unit is suitable for operation in a partially protected place in compliance with EN 297 pr A6, for temperatures to -5°C. It is advisable to install the boiler under the slope of a roof, inside a balcony or in a sheltered recess.

Therefore the place of installation must be free of dust, flammable materials or objects or corrosive gases.

The boiler is arranged for wall mounting and comes standard with a hooking bracket. Fix the bracket to the wall according to the measurements given in the cover drawing and hook the boiler on it. A metal template for marking the drilling points on the wall is available by request. The wall fixing must ensure stable and effective support for the generator.

If the unit is enclosed in a cabinet or mounted alongside, a space must be provided for removing the casing and for normal maintenance operations

3.3 Plumbing connections

Important

The safety valve outlet must be connected to a funnel or collection pipe to prevent water spurting onto the floor in case of overpressure in the heating circuit. Otherwise, if the discharge valve cuts in and floods the room, the boiler manufacturer cannot be held liable.

Before making the connection, check that the unit is arranged for operation with the type of fuel available and carefully clean all the system pipes.

Carry out the relevant connections according to the diagram in fig. 8 and the symbols given on the unit.

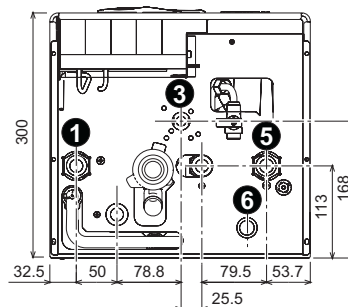


fig. 8 - Plumbing connections

- 1 = System delivery - 3 = Gas inlet
- 5 = System return - 6 = Safety valve drain

Water system characteristics

In the presence of water harder than 25° Fr (1°F = 10ppm CaCO₃), use suitably treated water in order to avoid possible scaling in the boiler.

Antifreeze system, antifreeze fluids, additives and inhibitors

When necessary, antifreeze fluids, additives and inhibitors can be used only if the manufacturer of such fluids or additives guarantees that they are suitable and do not cause damage to the exchanger or other components and/or materials of the boiler and system. Do not use generic antifreeze fluids, additives or inhibitors that are not specific for use in heating systems and compatible with the materials of the boiler and system.

Trap antifreeze kit for outside installation (optional)

In case of installation outside in a place partially protected for temperatures below -5°C and to -15°C, the boiler must be fitted with the special antifreeze kit for protecting the trap. Connect the kit to the PCB and position the heater on the trap as indicated in the instructions provided with the kit.

Connection to a storage tank for domestic hot water

The unit's PCB is arranged for managing an external storage tank for domestic hot water production. Make the plumbing connections according to the diagram of fig. 9. Make the electrical connections as shown on the wiring diagram in fig. 19. It is necessary to use the kit code 1KWMA11W. At next lighting, the boiler control system recognises the presence of the hot water tank probe and automatically configures the DHW function, activating the display and relevant controls.

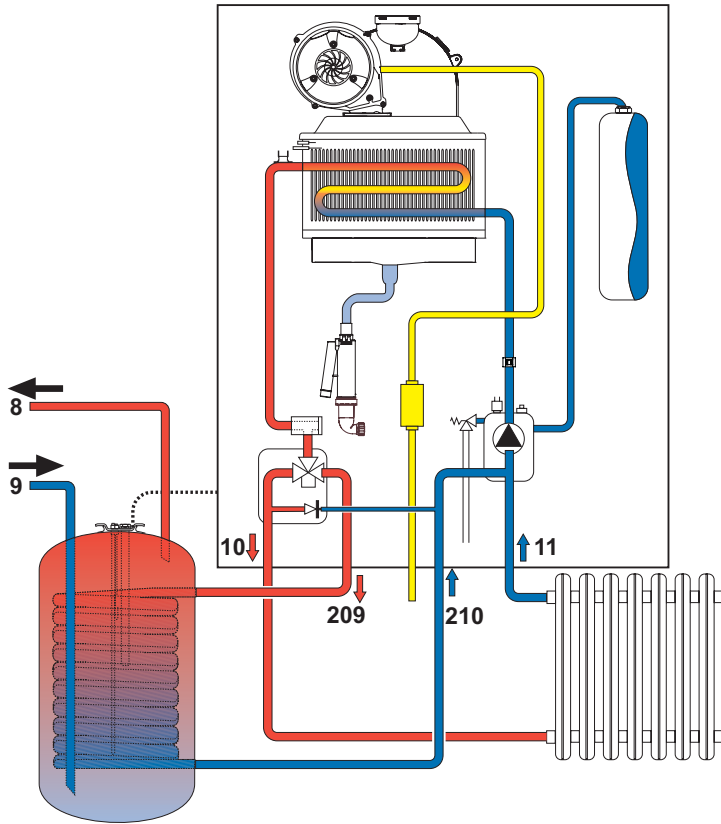


fig. 9 - Connection to external hot water tank diagram

- 8 Domestic hot water outlet
- 9 Cold water inlet
- 10 System delivery
- 11 System return
- 209 Hot water tank delivery
- 210 Hot water tank return

3.4 Gas connection

The gas must be connected to the relevant connection (see fig. 8) in conformity with current standards, with a rigid metal pipe or with a continuous surface flexible s/steel tube, installing a gas cock between the system and boiler. Make sure all the gas connections are tight.

3.5 Electrical connections

! The unit must be connected to an efficient earthing system in accordance with current safety standards. Have the efficiency and suitability of the earthing system checked by professionally qualified personnel; the Manufacturer declines any liability for damage caused by failure to earth the system.

The boiler is prewired and provided with a "Y" type cable (without plug) for connection to the electric line. The connections to the mains must be made with a permanent connection and equipped with a double-pole switch with contact opening of at least 3 mm, installing fuses of max. 3A between the boiler and the line. Make sure to respect the polarities (LINE: brown wire / NEUTRAL: blue wire / EARTH: yellow/green cable) when making connections to the electric line.

! The user must not change the unit's power cable. If the cable is damaged, switch off the unit and have it replaced by professionally qualified personnel. If replacing the power cable, only use "HAR H05 VV-F" 3x0.75 mm² cable with max. outside diameter of 8 mm.

Room thermostat (optional)

! IMPORTANT: THE ROOM THERMOSTAT MUST HAVE VOLTAGE-FREE CONTACTS. CONNECTING 230V TO THE ROOM THERMOSTAT TERMINALS WILL PERMANENTLY DAMAGE THE PCB.

When connecting a time control or timer, do not take the power supply for such devices from their cutoff contacts. Their power supply must be taken with a direct connection from the mains or with batteries, depending on the type of device.

Accessing electrical terminal block

Follow the instructions given in fig. 10 to access the electrical connection terminal block. The layout of the terminals for the various connections is given in the wiring diagram in fig. 19.

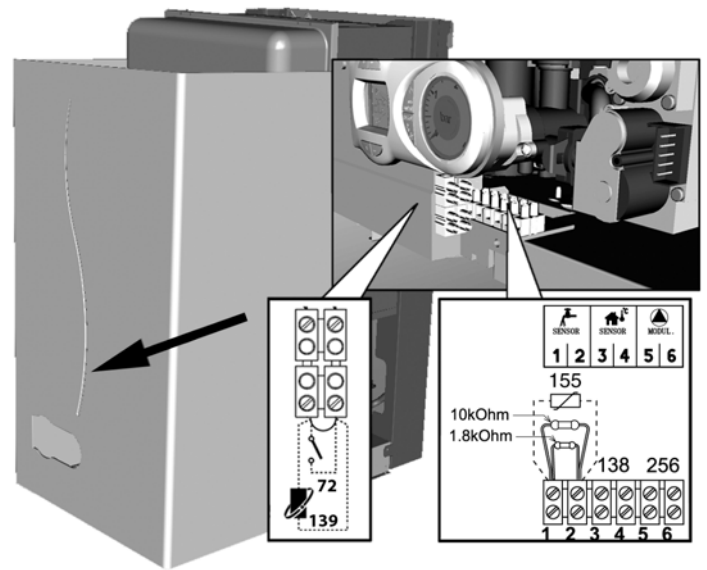


fig. 10 - Accessing the terminal block

3.6 Fume pipes

Important

The unit is "type C" with sealed chamber and forced draught; the air inlet and fume outlet must be connected to one of the following extraction/suction systems. Before installation, check and carefully observe the above prescriptions. Also, comply with the provisions concerning the positioning of wall and/or roof terminals and the minimum distances from windows, walls, vents, etc.

Connection with coaxial pipes

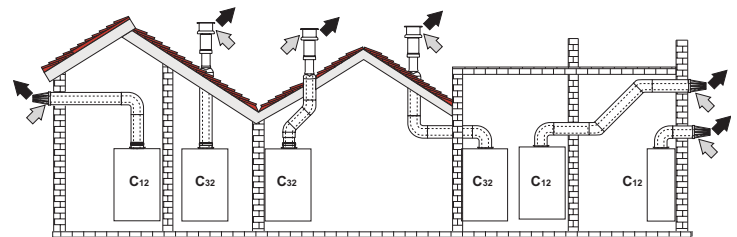


fig. 11 - Examples of connection with coaxial pipes (⇨ = Air / ⇨ = Fumes)

For coaxial connection, fit the unit with one of the following starting accessories. For the wall hole dimensions, refer to the figure on the cover. Any horizontal sections of the fume exhaust must be kept sloping slightly towards the outside, to prevent condensate from flowing back towards the unit.

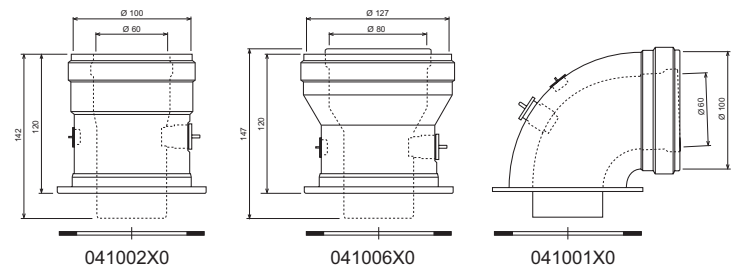


fig. 12 - Starting accessory for coaxial ducts

Table 2 - Max. length coaxial ducts

	Coaxial 60/100	Coaxial 80/125
Max. permissible length	6 m	16 m
Reduction factor 90° bend	1 m	0.5 m
Reduction factor 45° bend	0.5 m	0.25 m

Connection with separate pipes

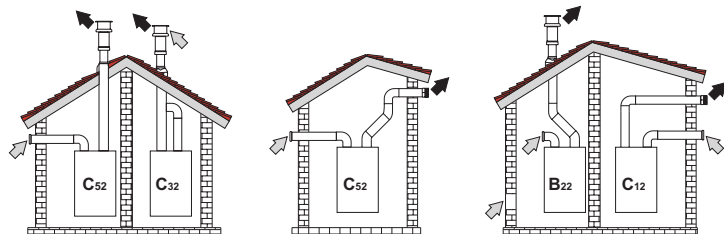


fig. 13 - Examples of connection with separate pipes (→ = Air / → = Fumes)

For the connection of separate ducts, fit the unit with the following starting accessory:

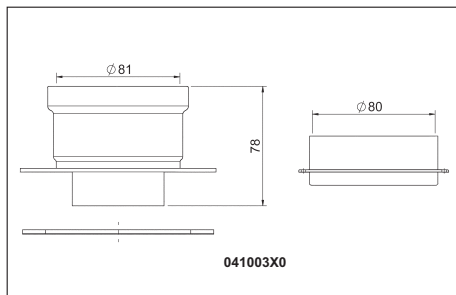


fig. 14 - Starting accessory for separate ducts

Before proceeding with installation, check the baffle to be used and make sure the maximum permissible length has not been exceeded, by means of a simple calculation:

1. Establish the layout of the system of split flues, including accessories and outlet terminals.
2. Consult the table 4 and identify the losses in m_{eq} (equivalent metres) of every component, according to the installation position.
3. Check that the sum total of losses is less than or equal to the maximum permissible length in table 3.

Table. 3 - Max. length separate ducts

ECONCEPT TECH 18 A	
Max. permissible length	80 m_{eq}

Table. 4 - Accessories

				Losses in m_{eq}		
				Air inlet	Fume exhaust	
					Vertical	Horizontal
Ø 80	PIPE	1 m M/F	1KWMA83W	1.0	1.6	2.0
	BEND	45° M/F	1KWMA65W	1.2	1.8	
		90° M/F	1KWMA01W	1.5	2.0	
	PIPE SECTION	with test point	1KWMA70W	0.3	0.3	
	TERMINAL	air, wall	1KWMA85A	2.0	-	
		fumes, wall with antiwind	1KWMA86A	-	5.0	
	FLUE	Split air/fumes 80/80	1KWMA84U	-	12.0	

3.7 Condensate drain connection

The boiler is equipped with an internal trap for condensate draining. Fit the inspection union **A** and the flexible tube **B**, pressing it on about 3 cm and securing it with a clamp. Fill the trap with approx. 0.5 l of water and connect the flexible tube to the drainage system.

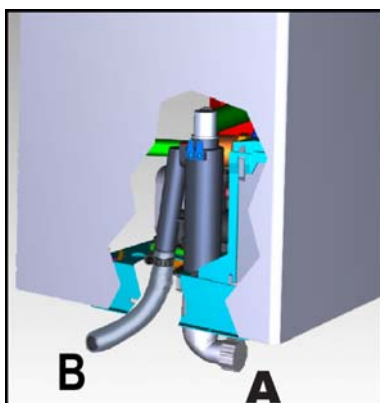


fig. 15 - Condensate drain connection

4. SERVICE AND MAINTENANCE

4.1 Adjustments

Gas conversion

The unit can operate on Natural Gas or LPG and is factory-set for use with one of these two gases, as clearly shown on the packing and on the dataplate. Whenever a different gas to that for which the unit is arranged has to be used, a conversion kit will be required, proceeding as follows:

1. Remove the casing.
2. Open the sealed chamber.
3. Release the fixing clip **C** and remove gas pipe **A** from the fan - venturi assembly.
4. Replace nozzle **B**, inserted in the gas pipe, with that contained in the conversion kit.
5. Reassemble gas pipe **A** with the clip and check the seal of the connection.
6. Apply the label, contained in the conversion kit, near the dataplate.
7. Refit the sealed chamber and casing.
8. Modify the parameter for the type of gas:
 - put the boiler in standby mode
 - press the DHW buttons detail 1 - fig. 1 for 10 seconds: the display shows "P01" flashing.
 - press the DHW buttons detail 1 - fig. 1 to set parameter **00** (for use with natural gas) or **01** (for use with LPG).
 - press the DHW buttons detail 1 - fig. 1 for 10 seconds.
 - the boiler will return to standby mode
9. Using a combustion analyser connected to the boiler fume outlet, check that the CO₂ content in the fumes, with the boiler operating at max. and min. output, matches that given in the technical data table for the corresponding type of gas.

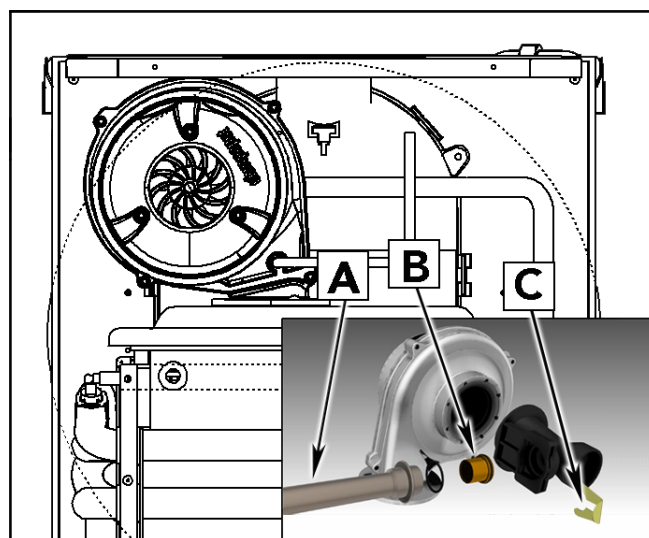


fig. 16 - Gas conversion

TEST mode activation

Press the heating buttons (detail 3 - fig. 1) at the same time for 5 seconds to activate the TEST mode. The boiler lights at the maximum heating power set as described in the following section.

The heating and DHW symbols (fig. 17) flash on the display; the heating power will be displayed alongside.

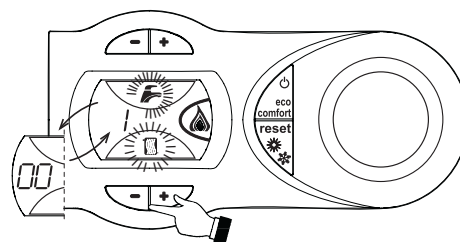


fig. 17 - TEST mode (heating power = 100%)

Press the heating buttons (detail 3 - fig. 1) to increase or decrease the power (Min.=0%, Max.=100%).

Press the DHW button "-" (detail 1 - fig. 1) and boiler power is immediately adjusted to min. (0%). Press the DHW button "+" (detail 1 - fig. 1) and boiler power is immediately adjusted to max. (100%).

If the TEST mode is activated and enough hot water is drawn to activate the DHW mode, the boiler remains in TEST mode but the 3-way valve goes to DHW.

To deactivate the TEST mode, repeat the activation sequence.

The TEST mode is automatically disabled in any case after 15 minutes or on stopping of hot water drawing (if enough hot water was drawn to activate DHW mode).

Heating power adjustment

To adjust the heating power, switch the boiler to TEST mode (see sec. 4.1). Press the heating buttons detail 3 - fig. 1 to increase or decrease the power (min. = 00 - max. = 100). Press the reset button within 5 seconds and the max. power will remain that just set. Exit TEST mode (see sec. 4.1).

4.2 Startup

Before lighting the boiler

- Check the seal of the gas system.
- Check correct prefilling of the expansion tank.
- Fill the water system and make sure all air contained in the boiler and the system has been vented.
- Make sure there are no water leaks in the system, DHW circuits, connections or boiler.
- Check correct connection of the electrical system and efficiency of the earthing system.
- Make sure the gas pressure for heating is that required.
- Make sure there are no flammable liquids or materials in the immediate vicinity of the boiler

Checks during operation

- Switch the unit on.
- Check the tightness of the fuel circuit and water systems.
- Check the efficiency of the flue and air/fume ducts while the boiler is working.
- Check the correct tightness and efficiency of the condensate removal system and trap.
- Make sure the water is circulating properly between the boiler and systems.
- Make sure the gas valve modulates correctly in heating and domestic hot water production.
- Check proper lighting of the boiler by turning it on and off several times with the room thermostat or remote control.
- Make sure the fuel consumption indicated on the meter matches that given in the technical data table on cap. 5.
- Make sure that with no heating demand the burner correctly lights on opening a hot water tap. Check that the heating circulating pump stops on opening a hot water tap during heating operation and there is a regular production of hot water.
- Check correct programming of the parameters and carry out any required customisation (compensation curve, power, temperatures, etc.).

4.3 Maintenance

Periodical check

To ensure correct operation of the unit over time, have qualified personnel carry out a yearly check, providing for the following:

- The control and safety devices (gas valve, flow meter, thermostats, etc.) must function correctly.
- The fume exhaust circuit must be perfectly efficient.
- The sealed chamber must be tight.
- The air/fume terminal and ducts must be free of obstructions and leaks
- The burner and exchanger must be clean and free of deposits. Do not use chemical products or wire brushes to clean.
- The electrode must be properly positioned and free of scale.
- The gas and water systems must be tight.
- The water pressure with system cold must be approx. 1 bar; otherwise bring it to that value.
- The circulating pump must not be blocked.
- The expansion tank must be filled.
- The gas flow and pressure must match that given in the respective tables.
- The condensate removal system must be efficient, with no leaks or obstructions.

4.4 Troubleshooting

Diagnostics

In case of operation faults or problems, the display flashes and the fault identification code appears.

There are faults that cause permanent shutdown (marked with the letter "A"): to restore operation just press the **reset** button (detail 6 -fig. 1) for 1 second or **RESET** on the optional remote timer control if installed; if the boiler fails to start, it is necessary to firstly eliminate the fault.

Faults marked with the letter "F" cause temporary shutdowns that are automatically reset as soon as the value returns within the boiler's normal working range.

Table of faults

Table. 5 - List of faults

Fault code	Fault	Possible cause	Cure
A01	No burner ignition	No gas	Check the regular gas flow to the boiler and that the air has been eliminated from the pipes
		Ignition/detection electrode fault	Check the wiring of the electrode and that it is correctly positioned and free of any deposits
		Faulty gas valve	Check the gas valve and replace it if necessary
		Insufficient gas supply pressure	Check the gas supply pressure
		Trap blocked	Check the trap and clean it if necessary
A02	Flame present signal with burner off	Electrode fault	Check the ionisation electrode wiring
		Card trouble	Check the card
A03	Overtemperature protection activation	Heating sensor damaged	Check the correct positioning and operation of the heating sensor
		No water circulation in system	Check the circulating pump
		Air in system	Vent the system
A04	Fume exhaust duct safety activation	Fault F07 generated 3 times in the last 24 hours	See fault F07
A05	Fan protection activated	Fault F15 generated for 1 hour (consecutive)	See fault F15
A06	No flame after ignition stage (6 times in 4 minutes)	Ionisation electrode fault	Check the position of the ionisation electrode and replace it if necessary
		Flame unstable	Check the burner
		Gas valve Offset fault	Check the Offset adjustment at minimum power
		air/fume ducts blocked	Remove the obstruction from the flue, fume exhaust and air inlet ducts and terminals
		Trap blocked	Check the trap and clean it if necessary
F07	High fume temperature	Flue partially obstructed or insufficient	Check the efficiency of the flue, fume exhaust ducts and outlet terminal
		Fume sensor position	Check the correct positioning and operation of the fume sensor
F10	Delivery sensor 1 fault	Sensor damaged	Check the wiring or replace the sensor
		Wiring shorted	
		Wiring disconnected	
F11	Return sensor fault	Sensor damaged	Check the wiring or replace the sensor
		Wiring shorted	
		Wiring disconnected	
F12	DHW sensor fault	Sensor damaged	Check the wiring or replace the sensor
		Wiring shorted	
		Wiring disconnected	
F13	Fume sensor fault	Sensor damaged	Check the wiring or replace the sensor
		Wiring shorted	
		Wiring disconnected	
F14	Delivery sensor 2 fault	Sensor damaged	Check the wiring or replace the sensor
		Wiring shorted	
		Wiring disconnected	
F15	Fan fault	No 230V power supply	Check the wiring of the 3-pin connector
		Tachometric signal interrupted	Check the wiring of the 5-pin connector
		Fan damaged	Check the fan
F34	Supply voltage under 170V	Electrical mains trouble	Check the electrical system
F35	Faulty mains frequency	Electrical mains trouble	Check the electrical system
F37	Incorrect system water pressure	Pressure too low	Fill the system
		Water pressure switch damaged or not connected	Check the sensor
F39	External probe fault	Probe damaged or wiring shorted	Check the wiring or replace the sensor
		Probe disconnected after activating the sliding temperature	Reconnect the external probe or disable the sliding temperature
A41	Sensor positioning	Delivery sensor disconnected from the pipe	Check the correct positioning and operation of the heating sensor
F42	Heating sensor fault	Sensor damaged	Replace the sensor

5. TECHNICAL DATA AND CHARACTERISTICS

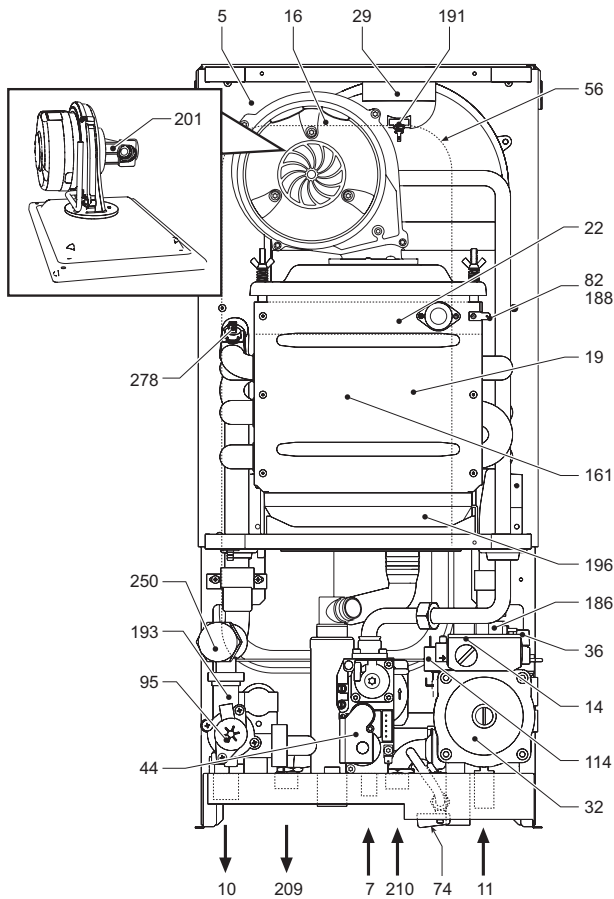
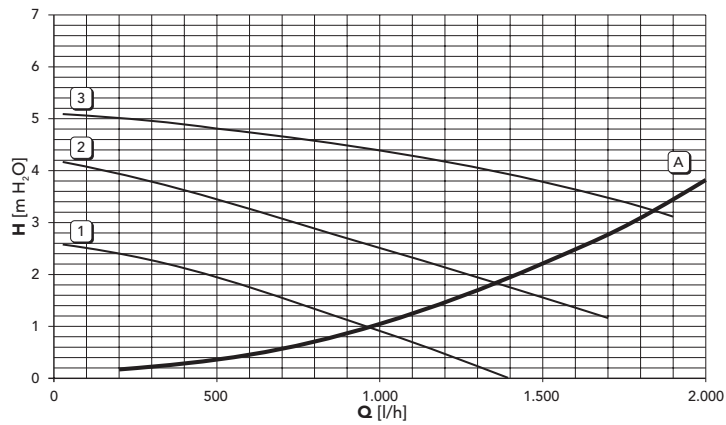


fig. 18 - General view

Table. 6 - Key of figures cap. 5

5 Sealed chamber	114 Water pressure switch
7 Gas inlet	138 External probe (optional)
10 System delivery	139 Remote timer control (optional)
11 System return	155 Hot water tank temperature probe (optional)
14 Safety valve	161 Condensing heat exchanger
16 Fan	186 Return sensor
19 Combustion chamber	188 Ignition electrode
22 Burner	191 Fume temperature sensor
29 Fume outlet manifold	193 Trap
32 Heating circulating pump	196 Condensate tray
36 Automatic air vent	201 Mixing chamber
44 Gas valve	209 Hot water tank delivery
56 Expansion tank	210 Hot water tank return
72 Room thermostat (not supplied)	250 System delivery filter
74 System filling cock	256 Modulating heating circulating pump signal
82 Ignition and detection electrode	278 Double sensor (Safety + Heating)
95 Diverter valve	



A = Boiler pressure losses - 1, 2 and 3 = Circulating pump speed

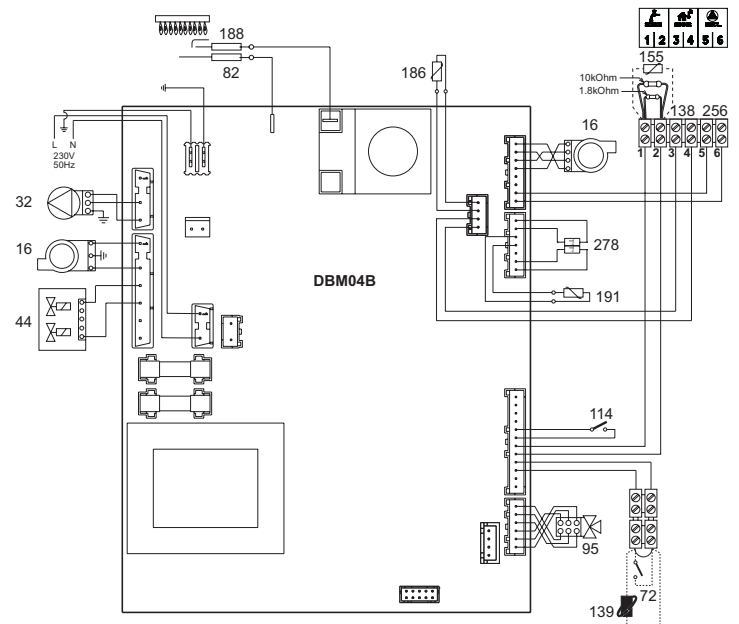


fig. 19 - Wiring diagram

Important: Remove the jumper on the terminal block before connecting the room thermostat or the remote timer control.

Data	Unit	ECONCEPT TECH 18 A	
Max. heating capacity	kW	18.0	(Q)
Min. heating capacity	kW	3.0	(Q)
Max. Heat Output in heating (80/60°C)	kW	17.7	(P)
Min. Heat Output in heating (80/60°)	kW	2.9	(P)
Max. Heat Output in heating (50/30°C)	kW	19.0	(P)
Min. Heat Output in heating (50/30°)	kW	3.2	(P)
Gas supply pressure G20	mbar	20	
Max. gas delivery G20	m³/h	1.90	
Min. gas delivery G20	m³/h	0.32	
Gas supply pressure G31	mbar	37	
Max. gas delivery G31	kg/h	1.41	
Min. gas delivery G31	kg/h	0.23	

Efficiency class Directive 92/42 EEC	-	★★★★★	
NOx emission class	-	5	(NOx)
Max. working pressure in heating	bar	3	(PMS)
Min. working pressure in heating	bar	0.8	
Max. heating temperature	°C	95	(tmax)
Heating water content	litres	1	
Heating expansion tank capacity	litres	7	
Heating expansion tank prefilling pressure	bar	1	
Protection rating	IP	X5D	
Power supply voltage	V/Hz	230V/50Hz	
Electrical power input	W	115	
Empty weight	kg	31	
Type of unit		C ₁₃ -C ₂₃ -C ₃₃ -C ₄₃ -C ₅₃ C ₆₃ -C ₈₃ -B ₂₃ -B ₃₃	
PIN CE		0461BT0920	

1. AVERTISSEMENTS GÉNÉRAUX

- Lire attentivement les avertissements contenus dans le présent livret d'instructions.
- Après l'installation de la chaudière, l'installateur doit informer l'utilisateur sur son fonctionnement et lui remettre le présent livret qui fait partie intégrante et essentielle du produit ; en outre, il doit être conservé avec soin pour toute consultation future.
- L'installation et la manutention doivent être effectuées conformément aux normes en vigueur, selon les instructions du constructeur et par un personnel professionnel qualifié. Toute opération sur les organes de réglage scellés est interdite.
- Une installation incorrecte ou un entretien impropre peuvent entraîner des dommages à des personnes, à des animaux ou à des choses. Le constructeur n'assume aucune responsabilité pour les dommages causés par des erreurs d'installation et d'utilisation et, dans tous les cas, en cas de non-respect des instructions.
- Avant d'effectuer toute opération de nettoyage ou d'entretien, isoler l'appareil du réseau d'alimentation électrique en actionnant l'interrupteur de l'installation et/ou au moyen des dispositifs d'isolement prévus.
- Désactiver l'appareil en cas de panne et/ou de mauvais fonctionnement en s'abstenant de toute tentative de réparation ou d'intervention directe. S'adresser uniquement à du personnel professionnel qualifié. Les éventuelles réparations ou remplacements de composants devront être effectués uniquement par du personnel professionnel qualifié en n'utilisant que des pièces de rechange d'origine. Le non-respect de ce qui précède compromet les conditions de sécurité de l'appareil.
- Cet appareil ne peut servir que dans le cadre des utilisations pour lesquelles il a été conçu. Tout autre usage doit être considéré comme impropre et donc dangereux.
- Les éléments du conditionnement ne peuvent être laissés à la portée des enfants étant donné qu'ils pourraient être une source potentielle de danger.
- Les images contenues dans ce manuel ne sont qu'une représentation simplifiée du produit. Cette représentation peut présenter de légères différences, non significatives, par rapport au produit.

2. INSTRUCTIONS D'UTILISATION

2.1 Introduction

Cher Client,

ECONCEPT TECH 18 A Il s'agit d'un générateur thermique à chambre étanche pour le chauffage et la production d'eau chaude sanitaire (avec ballon extérieur en option), à **prémélange à condensation** ; il offre de très hauts rendements et de basses émissions ; il fonctionne au gaz naturel ou au GPL et il est équipé d'un système de contrôle à microprocesseur.

L'appareil est à chambre de combustion étanche ; il peut être installé à l'intérieur ou à l'extérieur, **dans un endroit partiellement protégé** (selon la norme EN 297/A6), où la température peut arriver jusqu'à -5°C (-15°C avec kit antigel siphon en option).

Un **ballon extérieur (option)**, servant à la production d'eau chaude sanitaire, peut être raccordé à la chaudière. Dans ce manuel toutes les fonctions relatives à la production d'eau chaude sanitaire sont actives uniquement avec le ballon sanitaire optionnel relié comme indiqué dans le sez. 3.3.

2.2 Tableau des commandes

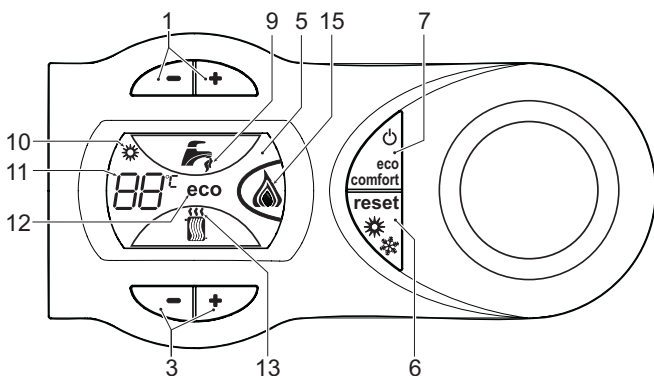


fig. 1 - Panneau de contrôle

Légende

- 1 = Programmation température eau chaude sanitaire
- 3 = Programmation température installation de chauffage
- 5 = Afficheur
- 6 = Touche Rétablissement - sélection du mode Été/Hiver - Menu "Température évolutive"
- 7 = Touche de sélection mode Eco/Confort - on/off appareil
- 9 = Indication du fonctionnement eau chaude sanitaire
- 10 = Indication fonction Été
- 11 = Indication multifonctions (clignotant durant la fonction de protection de l'échangeur)
- 12 = Indication fonction Eco (Economy)
- 13 = Indication fonction chauffage
- 15 = Indication brûleur allumé et puissance actuelle (clignotant pendant la fonction protection de la flamme)

Indication durant le fonctionnement

Chauffage

La demande chauffage (engendrée par le thermostat d'ambiance ou chronocommande à distance) est indiquée par le clignotement de l'air chaud au-dessus du radiateur sur l'afficheur.

L'afficheur (rep. 11 - fig. 1) visualise la température actuelle du départ du chauffage et pendant le temps d'attente, l'indication "d2".

Sanitaire

La demande d'eau chaude sanitaire (engendrée par l'ouverture d'un robinet d'eau chaude sanitaire) est indiquée par le clignotement de l'eau chaude sous le robinet sur l'afficheur.

L'afficheur (rep. 11 - fig. 1) visualise la température actuelle de sortie de l'eau chaude sanitaire et pendant le temps d'attente l'indication "d1".

2.3 Allumage et extinction

Raccordement au réseau électrique

- Pendant les 5 premières secondes, l'afficheur visualise la version logicielle de la carte.
- Ouvrir le robinet du gaz en amont de la chaudière.
- La chaudière est prête à fonctionner automatiquement chaque fois que l'on prélève de l'eau sanitaire ou en présence d'une demande de la part du thermostat d'ambiance.

Extinction et allumage chaudière

Appuyer sur la touche **on/off** (rep. 7 - fig. 1) pendant 5 secondes.

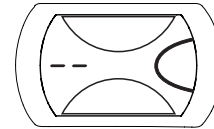


fig. 2 - Extinction de la chaudière

Quand la chaudière est éteinte, la carte électronique est encore alimentée en énergie électrique. Le fonctionnement de l'eau chaude sanitaire et du chauffage est désactivé. Le système antigel reste actif. Pour rallumer la chaudière, appuyer à nouveau sur la touche **on/off** (rep. 7 fig. 1) pendant 5 secondes.

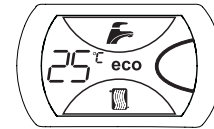


fig. 3

La chaudière est prête à fonctionner immédiatement chaque fois que l'on prélève de l'eau chaude sanitaire ou en présence d'une demande de la part du thermostat d'ambiance.



En cas de coupure de la tension d'alimentation de l'appareil et/ou de coupure de l'arrivée de gaz, le système antigel ne fonctionne pas. Pour les arrêts prolongés en période hivernale et afin d'éviter les dommages causés par le gel, il est conseillé de purger toute l'eau contenue dans la chaudière et dans l'installation ; ou bien de ne vider que l'eau sanitaire et verser l'antigel approprié dans l'installation de chauffage, en respectant les prescriptions indiquées sez. 3.3.

2.4 Réglages

Commutation Été/Hiver

Appuyer sur la touche **été/hiver** (rep. 6 - fig. 1) pendant 2 secondes.

L'afficheur montre le symbole Été (rep. 10 - fig. 1) : la chaudière ne fournira que de l'eau chaude sanitaire. Le système antigel reste actif.

Pour désactiver le mode Été, appuyer à nouveau sur la touche **été/hiver** (rep. 6 - fig. 1) pendant 2 secondes.

Réglage de la température de chauffage

Pour régler la température entre 20° C (minimum) et 90° C (maximum), agir sur les touches du chauffage fig. 1 (rep. 3 -)

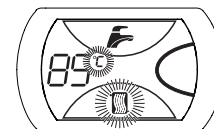


fig. 4

Réglage de la température d'eau chaude sanitaire

Pour régler la température entre 10° C (minimum) et 65° C (maximum), agir sur les touches sanitaire fig. 1 (rep. 1 -).

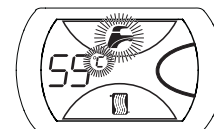


fig. 5

Réglage de la température ambiante (avec thermostat d'ambiance en option)

Programmer à l'aide du thermostat d'ambiance la température souhaitée à l'intérieur des pièces. Si le thermostat d'ambiance n'est pas monté, la chaudière maintiendra l'installation à la température de consigne départ.

Régulation de la température ambiante (par chronocommande à distance en option)

Programmer à l'aide de la chronocommande à distance la température souhaitée à l'intérieur des pièces. La chaudière réglera la température dans le circuit d'eau de l'installation en fonction de la température ambiante demandée. Pour le fonctionnement par chronocommande à distance, se reporter au manuel d'utilisation spécifique.

Exclusion du ballon (economy)

L'utilisateur peut exclure le chauffage/maintien de la température dans le ballon. En cas d'exclusion, l'eau chaude sanitaire ne sera pas disponible.

Le ballon peut être désactivé par l'utilisateur (mode ECO) en appuyant sur la touche II ECO/CONFORT (rep. 7 - fig. 1). En mode ECO, l'afficheur active le symbole ECO (rep. 12 - fig. 1). Pour activer le mode CONFORT, réappuyer sur la touche ECO/CONFORT (rep. 7 - fig. 1).

Température évolutive

Si la sonde extérieure (option) est montée, le système de réglage de la chaudière travaillera en "Température évolutive". Dans ce mode, la température de l'installation chauffage est régulée en fonction des conditions climatiques extérieures de manière à garantir un confort élevé et une économie d'énergie pendant toute l'année. En particulier, lorsque la température extérieure augmente, la température de départ installation diminue selon une "courbe de compensation" donnée.

Avec le réglage évolutif, la température programmée à l'aide des touches chauffage fig. 1 (rep. 3 -) devient la température maximum de départ installation. Il est conseillé de régler la valeur maximale pour permettre au système de réguler la température sur toute la plage utile de fonctionnement.

La chaudière doit être réglée au cours de l'installation par un professionnel qualifié. Noter que l'utilisateur pourra faire des adaptations ou ajustements éventuels pour améliorer le confort.

Courbe de compensation et déplacement des courbes

En appuyant sur la touche **reset** (rep. 6 - fig. 1) pendant 5 secondes, on accède au menu "Température évolutive"; le symbole "CU" se met à clignoter.

Agir sur les touches de l'eau chaude sanitaire fig. 1 (rep. 1 -) pour régler la courbe désirée de 1 à 10 en fonction de la caractéristique. Si la courbe est réglée sur 0, le réglage de la température évolutive est désactivé.

En appuyant sur les touches Chauffage fig. 1 (rep. 3 -), on accède au déplacement parallèle des courbes; le symbole "OF" se met à clignoter. Agir sur les touches de l'eau chaude sanitaire fig. 1 (rep. 1 - fig. 6) pour régler le déplacement parallèle des courbes en fonction de la caractéristique ().

En appuyant à nouveau sur la touche **reset** (rep. 6 - fig. 1) pendant 5 secondes, on quitte le menu "Température évolutive".

Si la température ambiante est inférieure à la valeur désirée, il est conseillé de définir une courbe supérieure et vice versa. Augmenter ou diminuer d'une unité et vérifier le résultat dans la pièce ou le local.

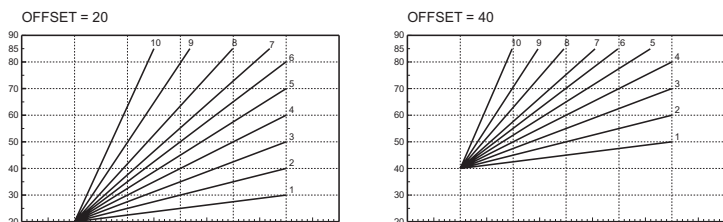


fig. 6 - Exemple de déplacement parallèle des courbes de compensation

Réglages à partir de la chronocommande à distance

Si la chaudière est reliée à la chronocommande à distance (option), les réglages ci-dessus seront gérés comme indiqué dans le tableau 1.

Tableau 1

Réglage de la température de chauffage	Le réglage peut être exécuté tant depuis le menu de la chronocommande à distance que du panneau de commande de la chaudière.
Réglage de la température d'eau chaude sanitaire	Le réglage peut être exécuté tant depuis le menu de la chronocommande à distance que du panneau de commande de la chaudière.
Commutation Été/Hiver	Le mode Été a la priorité sur une éventuelle demande de chauffage provenant de la chronocommande à distance.
Sélection Eco/Confort	En désactivant l'eau chaude sanitaire à partir du menu de la chronocommande à distance, la chaudière se place en mode Economy. Dans cette condition, la touche eco/confort (rep. 7 - fig. 1) sur le panneau de la chaudière est désactivée. En activant l'eau chaude sanitaire à partir du menu de la chronocommande à distance, la chaudière sélectionne le mode Confort. Dans cette condition, il est possible de sélectionner l'un des deux modes à l'aide de la touche eco/confort (rep. 7 - fig. 1) sur le panneau de la chaudière.
Température évolutive	La chronocommande à distance ainsi que la carte de la chaudière gèrent le réglage de la température évolutive : la température évolutive de la carte de la chaudière a la priorité.

Réglage de la pression hydraulique de l'installation

La pression de remplissage lue sur l'hydromètre de la chaudière, lorsque l'installation est encore froide, doit être d'environ 1,0 bar. Si la pression de l'installation descend en dessous de la valeur minimale, la chaudière s'arrête et l'afficheur visualise l'anomalie **F37**. En agissant sur le robinet de remplissage rep. 1 fig. 7, on la remet à la valeur initiale. Refermer toujours le robinet de remplissage après cette opération.

Après le rétablissement de la pression de l'installation, la chaudière activera le cycle de purge de l'air pendant 120 secondes; cette condition est signalée sur l'afficheur par FH.



fig. 7 - Robinet de remplissage

3. INSTALLATION

3.1 Dispositions générales

L'INSTALLATION DE LA CHAUDIÈRE DOIT ÊTRE EFFECTUÉE CONFORMÉMENT AUX TEXTES RÉGLEMENTAIRES ET RÈGLES DE L'ART EN VIGUEUR, SUIVANT LES INSTRUCTIONS DU CONSTRUCTEUR ET PAR UN PROFESSIONNEL QUALIFIÉ.

3.2 Emplacement

Le circuit de combustion de l'appareil est étanche par rapport au local d'installation : l'appareil peut donc être installé dans n'importe quel local. Ce local devra cependant être suffisamment aéré pour éviter de créer une condition de risque en cas de fuite de gaz même minime. Cette règle de sécurité a été fixée par la directive CEE 90/396 pour tous les appareils à gaz y compris les appareils à chambre de combustion étanche.

L'appareil peut fonctionner dans un lieu partiellement protégé, conformément à EN 297 pr A6, avec une température minimum de -5 °C. Il est conseillé d'installer la chaudière à l'abri : sous un auvent, à l'intérieur d'un balcon ou dans une niche abritée.

Le lieu d'installation doit être exempt de toute poussière, d'objets ou de matériaux inflammables ainsi que de gaz corrosifs.

La chaudière peut être accrochée au mur : elle est équipée d'une série d'étriers de fixation. Fixer l'étrier au mur conformément aux cotes indiquées sur le dessin de couverture et y accrocher la chaudière. Un gabarit métallique permettant de tracer les points de perçage sur le mur est disponible sur demande. La fixation murale doit garantir un soutien stable et efficace du générateur.

Si l'appareil est monté interposé entre deux meubles ou en juxtaposition de ceux-ci, prévoir de l'espace pour le démontage de l'habillage et pour l'entretien normal

3.3 Raccordements hydrauliques

Avertissements

L'évacuation de la soupape de sûreté doit être raccordée à un entonnoir d'écoulement, ou à une tuyauterie de récupération, pour éviter le dégorgement d'eau au sol en cas de surpression dans le circuit de chauffage. Dans le cas contraire, si la soupape de sûreté se déclenche et provoque l'inondation du local, le fabricant de la chaudière ne sera pas tenu pour responsable des dégâts.

Avant d'effectuer le raccordement, veiller à ce que l'appareil soit préparé pour fonctionner avec le type de combustible disponible et prendre soin de bien nettoyer toutes les conduites du circuit.

Effectuer les raccordements aux points prévus, comme indiqué sur le dessin fig. 8 et conformément aux pictogrammes se trouvant sur l'appareil.

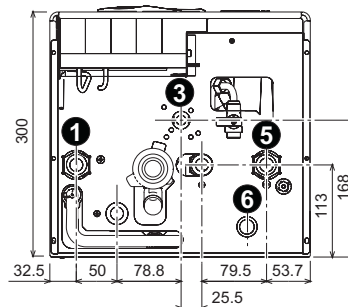


fig. 8 - Raccordements hydrauliques

- 1 = Départ installation - 3 = Entrée gaz
- 5 = Retour installation - 6 = Évacuation soupape de sûreté

Caractéristiques de l'eau de l'installation

En présence d'une eau ayant un degré de dureté supérieur à 25° Fr (1°F = 10ppm CaCO₃), il est recommandé d'utiliser une eau spécialement traitée afin d'éviter toute incrustation éventuelle dans la chaudière.

Système antigel, produits antigel, additifs et inhibiteurs

Si nécessaire, il est possible d'utiliser des liquides antigel, des additifs et des inhibiteurs, uniquement et exclusivement si le producteur de ces liquides ou additifs fournit une garantie qui assure que ses produits sont appropriés à l'utilisation et ne provoquent pas de dommages à l'échangeur de la chaudière ou à d'autres composants et/ou matériaux de la chaudière et de l'installation. Il est interdit d'utiliser des liquides antigel, des additifs et des inhibiteurs non spécifiquement prévus pour l'utilisation dans des circuits thermiques et compatibles avec les matériaux composant la chaudière et le circuit.

Kit antigel siphon pour installation à l'extérieur (option)

En cas d'installation à l'extérieur, dans un lieu partiellement protégé pour des températures inférieures à -5°C et jusqu'à -15°C, la chaudière doit être équipée du kit spécial antigel pour la protection du siphon. Relier le kit à la carte électronique et positionner le réchauffeur sur le siphon comme indiqué dans les instructions annexées au kit.

Raccordement à un ballon servant à la production d'eau chaude sanitaire

La carte électronique de l'appareil est prévue pour la gestion d'un ballon externe pour la production d'eau chaude sanitaire. Effectuer les raccordements hydrauliques conformément au schéma fig. 9. Effectuer les raccordements électriques conformément au schéma électrique fig. 19. Il faut utiliser le kit code 1KWMA11W. Le système de contrôle de la chaudière à l'allumage suivant reconnaît la présence de la sonde du ballon et se configure automatiquement, en activant l'afficheur et le contrôle relatifs à la fonction sanitaire.

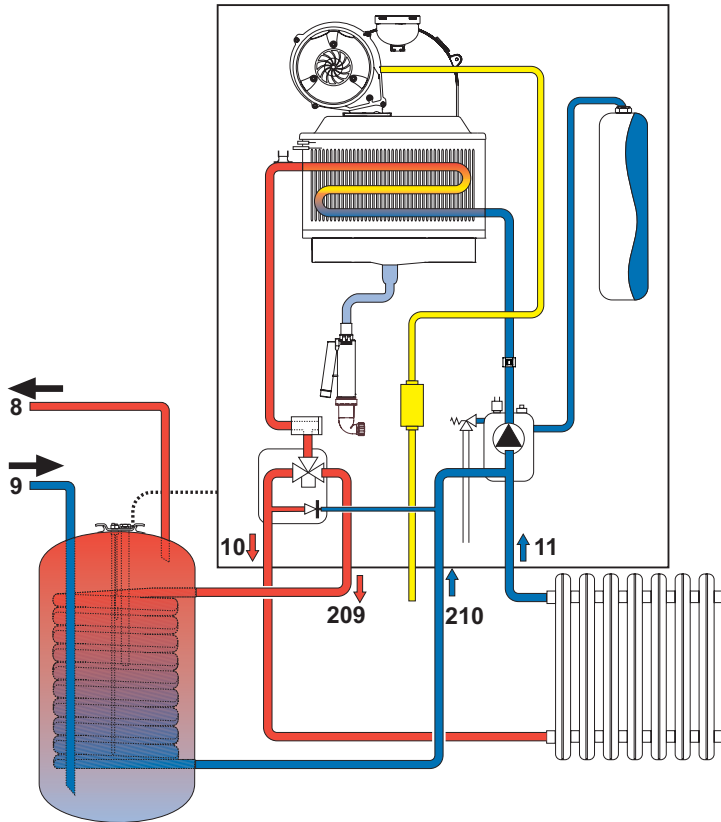


fig. 9 - Schéma de raccordement à un ballon externe

- 8 Sortie d'eau chaude sanitaire
- 9 Entrée eau chaude sanitaire
- 10 Départ installation
- 11 Retour installation
- 209 Refoulement ballon
- 210 Retour ballon

3.4 Raccordement gaz

Le raccordement au gaz doit être effectué au raccord prévu (voir fig. 8), conformément aux normes en vigueur ; utiliser un tuyau métallique rigide ou flexible, à paroi continue en acier inoxydable, en intercalant un robinet du gaz entre la chaudière et le circuit. Vérifier l'étanchéité de toutes les connexions du gaz.

3.5 Branchements électriques

! La sécurité électrique de l'appareil ne peut être assurée que lorsque celui-ci est correctement raccordé à une ligne de mise à la terre efficace conforme aux normes en vigueur. Faire vérifier par un professionnel qualifié l'efficacité et la conformité de la connexion avec la mise à la terre. Le constructeur décline toute responsabilité pour des dommages engendrés par l'absence de connexion de mise à la terre ou de son inefficacité et du non-respect des normes électriques en vigueur.

La chaudière est précâblée ; le câble de raccordement au réseau électrique est de type "Y" sans fiche. Les connexions au secteur doivent être réalisées par raccordement fixe et prévoir un interrupteur bipolaire avec une distance entre les contacts d'ouverture d'au moins 3 mm et l'interposition de fusibles de 3A maxi entre la chaudière et la ligne. Il est important de respecter la polarité (LIGNE : câble marron / NEUTRE : câble bleu / TERRE : câble jaune-vert) dans les raccordements au réseau électrique..

! Le câble d'alimentation de l'appareil ne doit pas être remplacé par l'utilisateur. En cas d'endommagement du câble, éteindre l'appareil. Pour son remplacement, s'adresser exclusivement un professionnel qualifié. En cas de remplacement du câble électrique d'alimentation, utiliser exclusivement du câble "HAR H05 VV-F" 3x0,75 mm² avec diamètre externe maximum de 8 mm.

Thermostat d'ambiance (optionnel)

! ATTENTION : LE THERMOSTAT D'AMBIANCE DOIT ÊTRE À CONTACTS PROPRES. EN RELIANT 230 V. AUX BORNES DU THERMOSTAT, LA CARTE ÉLECTRONIQUE EST IRRÉMÉDIABLEMENT DÉTÉRIORÉE.

En raccordant une chronocommande ou un interrupteur horaire (minuterie), éviter d'utiliser l'alimentation de ces dispositifs à partir de leur contact d'interruption. Leur alimentation doit se faire par raccordement direct au secteur ou par piles selon le type de dispositif.

Accès au bornier

Suivre les indications fournies par fig. 10 pour accéder au bornier électrique. La disposition des bornes pour les divers branchements est également indiquée dans le schéma électrique fig. 19.

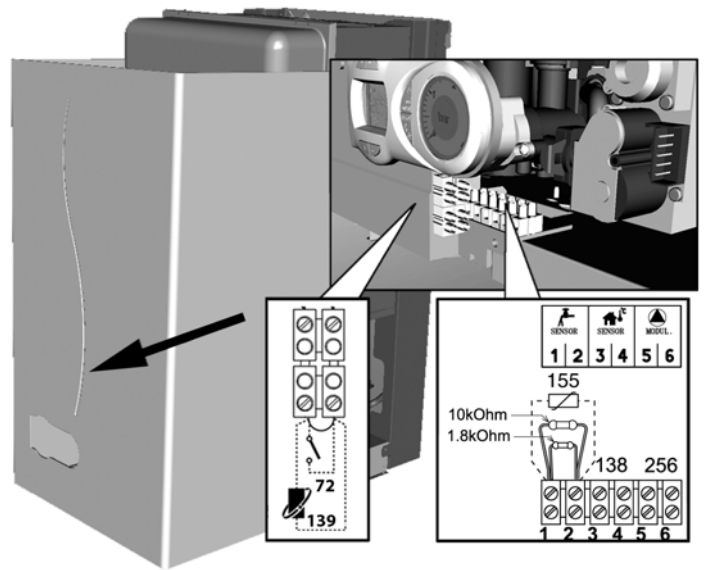


fig. 10 - Accès au bornier

3.6 Conduits de fumée

Avertissements

L'appareil est du type "C" à chambre étanche et tirage forcé, l'arrivée d'air et la sortie de fumées doivent être raccordées à un des systèmes d'évacuation/aspiration indiqués ci-après. Avant de procéder à l'installation, vérifier et respecter scrupuleusement les prescriptions qui s'y rapportent. En outre, respecter le positionnement des terminaux muraux et/ou sur le toit et les distances minimales d'une fenêtre adjacente, sous une bouche d'aération, d'un angle de l'édifice, etc.

Raccordement avec tubes coaxiaux

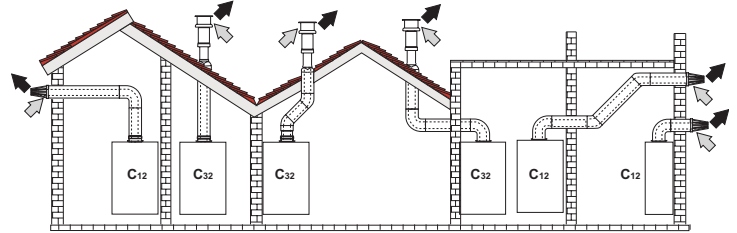


fig. 11 - Exemples de raccordement à l'aide de tuyaux coaxiaux (→ = Air / ← = Fumées)

Pour le raccordement avec des tubes coaxiaux, un des accessoires suivants doit être monté au départ. Pour les cotes du perçage des trous dans le mur, voir la figure en couverture. Les éventuels tuyaux horizontaux de l'évacuation des fumées doivent être montés en légère pente vers l'extérieur afin d'évacuer les éventuels condensats.

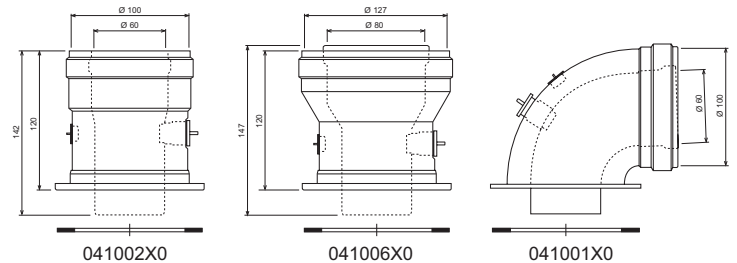


fig. 12 - Accessoires de départ pour conduits coaxiaux

Tableau 2 - Longueur maximum des conduits coaxiaux

	Coaxial 60/100	Coaxial 80/125
Longueur maximum autorisée	6 m	16 m
Facteur de réduction coude 90°	1 m	0,5 m
Facteur de réduction coude 45°	0,5 m	0,25 m

Raccordement avec des conduits séparés

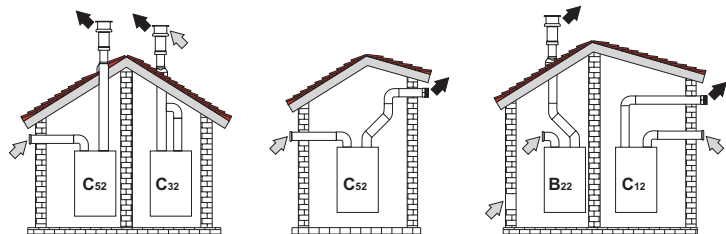


fig. 13 - Exemples de raccords avec conduits séparés (◀ = Air / ▶ = Fumées)

Pour le raccordement avec des conduits séparés, l'accessoire suivant doit être monté au départ de l'appareil :

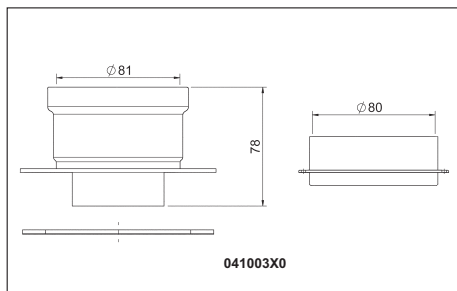


fig. 14 - Accessoire de départ pour conduits séparés

Avant de procéder à l'installation, vérifier le diaphragme à utiliser et que la longueur maximale admissible ne soit pas dépassée à l'aide d'un simple calcul :

1. Définir complètement le schéma du système de carreaux dédoublés, y compris accessoires et terminaux de sortie.
2. Consulter la table 4 et repérer les pertes en m_{eq} (mètres équivalents) de chaque composant, selon la position d'installation.
3. Vérifier que la perte totale calculée est inférieure ou égale à la longueur maximum autorisée sur table 3.

Tableau 3 - Longueur maximum des conduits séparés

ECONCEPT TECH 18 A	
Longueur maximale admissible	80 m_{eq}

Tableau 4 - Accessoires

				Pertes en m_{eq}		
				Aspiration air	Évacuation des fumées	
				Verticale	Horizontale	
Ø 80	TUYAU	1 m M/F	1KWMA83W	1,0	1,6	2,0
	COUDE	45° M/F	1KWMA65W	1,2		1,8
		90° M/F	1KWMA01W	1,5		2,0
	MANCHETTE	avec prise de test	1KWMA70W	0,3		0,3
	TERMINAL	air mural	1KWMA85A	2,0		-
		fumée mural avec mitron	1KWMA86A	-		5,0
	CHEMINÉE	Air/Fumée dédoublée 80/80	1KWMA84U	-		12,0

3.7 Raccordement de l'évacuation de la condensation

La chaudière est munie de siphon interne pour l'évacuation des condensats. Monter le raccord d'inspection A et le tube flexible B, en le branchant par pression sur 3 cm et en le fixant avec un collier. Remplir le siphon d'environ 0,5 l d'eau et brancher le flexible au circuit d'évacuation.

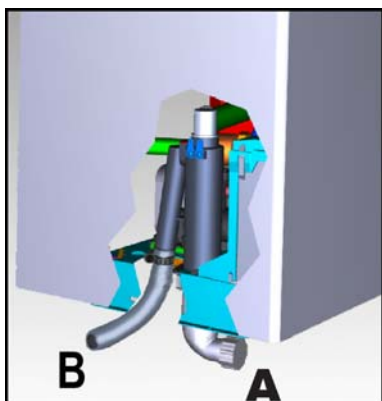


fig. 15 - Raccordement de l'évacuation de la condensation

4. UTILISATION ET ENTRETIEN

4.1 Réglages

Transformation du gaz d'alimentation

L'appareil peut fonctionner au gaz naturel ou gaz liquide, et est prédisposé en usine pour l'un de ces deux types de gaz comme il est clairement indiqué sur l'emballage et sur la plaquette des données techniques. Quand l'appareil doit être utilisé avec un gaz différent de celui avec lequel il a été étalonné et essayé en usine, il conviendra de se procurer le kit de transformation prévu à cet effet et de procéder de la manière suivante :

1. Démontez le panneau d'habillage.
2. Ouvrir la chambre étanche.
3. Décrocher le clip C de fixation et enlever le tuyau gaz A du groupe ventilateur - venturi.
4. Remplacer la buse B présente dans le tuyau gaz avec celle contenue dans le kit de transformation.
5. Remonter le tuyau gaz A avec le clip et vérifier l'étanchéité de la connexion.
6. Appliquer la plaquette adhésive contenue dans le kit de transformation près de la plaque d'identification portant les données techniques.
7. Remonter la chambre étanche et le panneau d'habillage.
8. Modifier le paramètre concernant le type de gaz :
 - Mettre la chaudière en mode veille
 - appuyer sur les touches sanitaire rep. 1 - fig. 1 pendant 10 secondes : l'afficheur visualise "P01" clignotant.
 - appuyer sur les touches sanitaire rep. 1 - fig. 1) pour programmer le paramètre 00 (fonctionnement au méthane) ou 01 (fonctionnement au GPL).
 - appuyer sur les touches sanitaire rep. 1 - fig. 1 pendant 10 secondes.
 - la chaudière repasse en mode veille
9. Relier un analyseur de combustion à la sortie de fumées de la chaudière, vérifier que la concentration en CO2 dans les fumées, avec la chaudière fonctionnant à puissance maximum et minimum, correspond à celle prévue dans le tableau des données techniques pour le type de gaz.

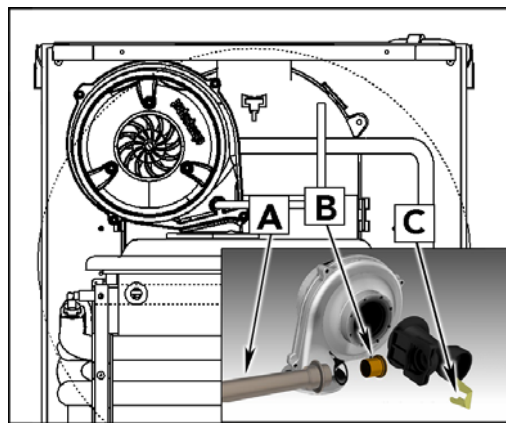


fig. 16 - Transformation du gaz d'alimentation

Activation du mode TEST

Appuyer simultanément sur les touches chauffage (rep. 3 - fig. 1) pendant 5 secondes pour activer le mode TEST. La chaudière s'allume à la puissance maximale de chauffage fixée comme décrit dans le paragraphe suivant.

Les pictogrammes du chauffage et de l'eau sanitaire (fig. 17) clignotent sur l'afficheur ; la puissance de chauffage sera affichée à côté.

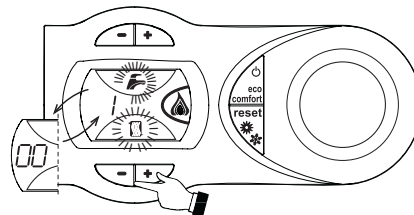


fig. 17 - Mode TEST (puissance chauffage = 100%)

Appuyer sur les touches chauffage (rep. 3 - fig. 1) pour augmenter ou diminuer la puissance (Minimum = 0%, Maximum = 100%).

Si l'on appuie sur la touche sanitaire "-" (rep. 1 - fig. 1), la puissance de la chaudière est réglée immédiatement sur le minimum (0%). Si l'on appuie sur la touche sanitaire "+" (rep. 2 - fig. 1), la puissance de la chaudière est réglée immédiatement sur le maximum (100%).

En cas d'activation du mode TEST et de prélèvement d'eau chaude sanitaire, suffisant pour activer le mode Sanitaire, la chaudière reste en mode TEST, mais la soupape à 3 voies se positionne sur "Sanitaire".

Pour quitter le mode TEST, refaire la séquence d'activation.

Le mode TEST se désactive automatiquement après 15 minutes ou si on ferme le prélèvement d'eau chaude sanitaire (si le prélèvement en question a suffit pour activer le mode Sanitaire).

Réglage de la puissance de chauffage

Pour régler la puissance en chauffage, positionner la chaudière en fonctionnement TEST (voirsez. 4.1). Appuyer sur les touches chauffage rep. 3 - fig. 1 pour augmenter ou diminuer la puissance (minimum = 00 - maximum = 100). En appuyant sur la touche reset dans les 5 secondes qui suivent le réglage, la puissance restera celle à peine fixée. Sortir du fonctionnement TEST (voirsez. 4.1).

4.2 Mise en service

Avant d'allumer la chaudière

- Vérifier l'étanchéité du circuit de gaz.
- Vérifier le préremplissage correct du vase d'expansion.
- Remplir les tuyauteries et assurer l'évacuation complète de l'air dans la chaudière et les installations.
- Vérifier qu'il n'y ait pas de fuites d'eau dans l'installation ni dans la chaudière.
- Vérifier le raccordement de l'installation électrique et le fonctionnement de la mise à la terre.
- Vérifier que la pression de gaz pour le chauffage est bien celle requise.
- Vérifier qu'il n'y ait pas de liquides ou de matériaux inflammables dans les alentours immédiats de la chaudière

Vérifications en cours de fonctionnement

- Mettre l'appareil en marche.
- S'assurer de l'étanchéité des circuits combustible et eau.
- Contrôler l'efficacité de la cheminée et des conduits d'air/fumées pendant le fonctionnement de la chaudière.
- Vérifier l'étanchéité et le fonctionnement du siphon, ainsi que du circuit d'évacuation de l'eau de condensation.
- Vérifier que la circulation d'eau entre la chaudière et l'installation s'effectue correctement.
- Vérifier que la vanne à gaz module correctement en chauffage ou en production ECS.
- Vérifier que l'allumage de la chaudière se fasse correctement, en effectuant plusieurs essais d'allumage et d'extinction au moyen du thermostat d'ambiance et de la commande à distance.
- S'assurer que la consommation de combustible indiquée par le compteur corresponde à celle qui est indiquée dans le tableau des données techniques cap. 5.
- Vérifier qu'en l'absence de besoins thermiques, le brûleur s'allume correctement à l'ouverture d'un robinet d'eau chaude sanitaire. Contrôler que pendant le fonctionnement en chauffage à l'ouverture d'un robinet d'eau chaude, le circulateur de chauffage s'arrête et que l'on ait une production régulière d'eau sanitaire.
- Vérifier la programmation correcte des paramètres et effectuer les personnalisations (courbe de compensation, puissance, températures etc...).

4.3 Entretien

Contrôle périodique

Pour un fonctionnement correct durable de l'appareil, il est nécessaire de faire effectuer par un professionnel qualifié un contrôle annuel qui prévoit les opérations suivantes :

- Les dispositifs de commande et de sécurité (vanne à gaz, débitmètre, thermostats, etc...) doivent fonctionner correctement.
- Le circuit d'évacuation des fumées doit être parfaitement efficace.
- La chambre doit être étanche.
- Les conduits et le terminal air-fumées doivent être libres de tout obstacle et ne pas présenter de fuites.
- Le brûleur et l'échangeur doivent être en parfait état de propreté et détartrés. Pour le nettoyage, ne pas utiliser de produits chimiques ni de brosses en acier.
- L'électrode doit être libre de toute incrustation et positionnée correctement.
- Les installations de gaz et d'eau doivent être parfaitement étanches.
- La pression de l'eau dans l'installation à froid doit être d'environ 1 bar ; si ce n'est pas le cas, ramener la pression à cette valeur.
- La pompe de circulation ne doit pas être bloquée.
- Le vase d'expansion doit être chargé.
- La charge et la pression de gaz doivent correspondre aux valeurs indiquées dans les tableaux correspondants.
- Les évacuations de condensation doivent être libres de tout obstacle et ne pas présenter de fuites.

4.4 Résolution des problèmes

Diagnostic

En cas d'anomalies ou de problèmes de fonctionnement, l'afficheur clignote et le code de l'anomalie apparaît.

Les anomalies qui causent le blocage permanent de la chaudière sont marquées de la lettre "A" : pour rétablir le fonctionnement normal, il suffit d'appuyer sur la touche **reset (rep. 6 -)** pendant 1 seconde ou sur la fonction **RESET** fig. 1 de la commande à distance (option) si montée ; si la chaudière ne se remet pas en route, il faudra d'abord éliminer l'inconvénient.

Les autres anomalies qui causent un blocage momentané de la chaudière sont indiquées à l'aide de la lettre "F" ; ces anomalies sont automatiquement éliminées dès que la valeur se trouve de nouveau dans la plage de fonctionnement normal de la chaudière.

Tableau anomalies

Tableau 5 - Liste des anomalies

Code anomalie	Anomalie	Causes probables	Solution
A01	Le brûleur ne s'allume pas	Manque d'alimentation de gaz	Contrôler l'arrivée régulière du gaz à la chaudière et que l'air est éliminé des tuyaux
		Anomalie électrode d'allumage/de détection	Contrôler que les électrodes soient correctement câblées, positionnées et non incrustées
		Vanne à gaz défectueuse	Contrôler et remplacer si nécessaire la vanne à gaz
		Pression gaz du réseau insuffisante	Vérifier la pression du circuit
		Siphon bouché	Vérifier et nettoyer éventuellement le siphon
A02	Présence de la flamme brûleur éteint	Anomalie électrode	Vérifier le câblage de l'électrode d'ionisation
		Anomalie carte	Vérifier la carte
A03	Déclenchement de la protection de surtempérature	Capteur chauffage endommagé	Contrôler le positionnement et le fonctionnement corrects du capteur de température chauffage
		Absence de circulation d'eau dans l'installation	Vérifier le circulateur
		Présence d'air dans l'installation	Purger l'installation
A04	Intervention sécurité du conduit d'évacuation des fumées	Anomalie F07 générée 3 fois dans les dernières 24 heures	Voir anomalie F07
A05	Intervention protection ventilateur	Anomalie F15 générée pendant 1 heure consécutive	Voir anomalie F15
A06	Absence de flamme après la phase d'allumage (6 fois en 4 min.)	Anomalie électrode d'ionisation	Contrôler la position de l'électrode d'ionisation et la remplacer éventuellement
		Flamme instable	Contrôler le brûleur
		Anomalie Offset vanne à gaz	Vérifier le tarage Offset à la puissance minimale
		conduits d'air/de fumée obstrués	Libérer la cheminée, les conduits d'évacuation de fumées et l'entrée de l'air et des terminaux
		Siphon bouché	Vérifier et nettoyer éventuellement le siphon
F07	Température fumées élevée	Cheminée partiellement bouchée ou insuffisante	Contrôler l'efficacité de la cheminée, des conduits de fumée et du terminal de sortie
		Position capteur de fumées	Contrôler le positionnement et le fonctionnement du capteur de fumées
F10	Anomalie capteur départ 1	Capteur endommagé	Contrôler le câblage ou remplacer le capteur
		Câblage en court-circuit	
		Câblage interrompu	
F11	Anomalie capteur de retour	Capteur endommagé	Contrôler le câblage ou remplacer le capteur
		Câblage en court-circuit	
		Câblage interrompu	
F12	Anomalie capteur d'eau chaude sanitaire	Capteur endommagé	Contrôler le câblage ou remplacer le capteur
		Câblage en court-circuit	
		Câblage interrompu	
F13	Anomalie capteur des fumées	Capteur endommagé	Contrôler le câblage ou remplacer le capteur
		Câblage en court-circuit	
		Câblage interrompu	
F14	Anomalie capteur départ 2	Capteur endommagé	Contrôler le câblage ou remplacer le capteur
		Câblage en court-circuit	
		Câblage interrompu	
F15	Anomalie ventilateur	Absence de tension alimentation 230V	Vérifier le câblage du connecteur 3 pôles
		Signal tachymètre interrompu	Vérifier le câblage du connecteur 5 pôles
		Ventilateur endommagé	Vérifier le ventilateur
F34	Tension d'alimentation inférieure à 170 V	Problèmes au réseau électrique	Vérifier l'installation électrique
F35	Fréquence de réseau anormale	Problèmes au réseau électrique	Vérifier l'installation électrique
F37	Pression eau installation incorrecte	Pression trop basse	Remplir l'installation
		Pressostat non relié ou endommagé	Vérifier le capteur
F39	Anomalie sonde extérieure	Sonde endommagée ou court-circuit câblage	Contrôler le câblage ou remplacer le capteur
		Sonde débranchée après l'activation de la fonction "température évolutive"	Rebrancher la sonde extérieure ou désactiver la fonction "température évolutive"
A41	Positionnement des capteurs	Capteur départ détaché de la tuyauterie	Contrôler le positionnement et le fonctionnement corrects du capteur de température chauffage
F42	Anomalie capteur de température chauffage	Capteur endommagé	Remplacer le capteur

5. CARACTÉRISTIQUES ET DONNÉES TECHNIQUES

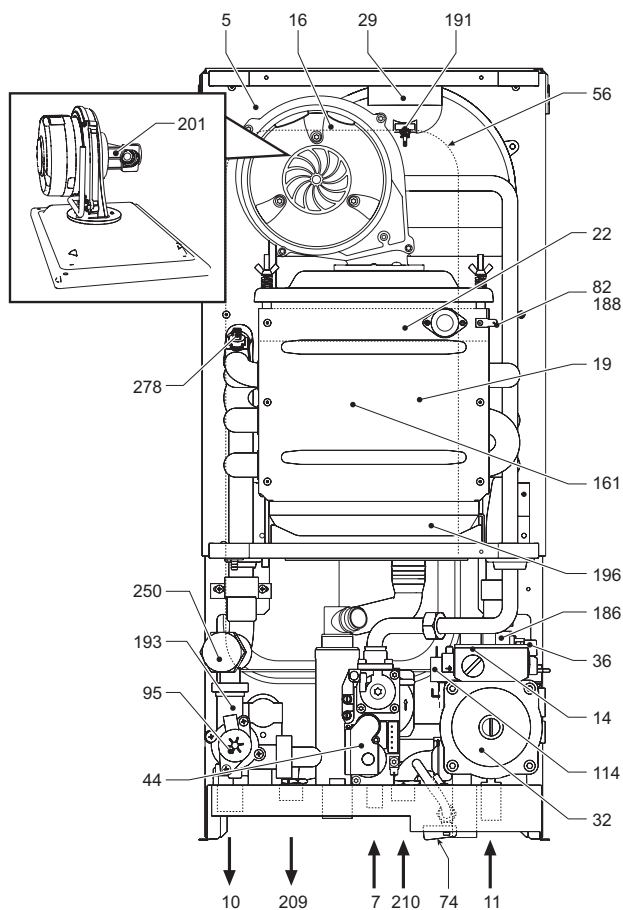
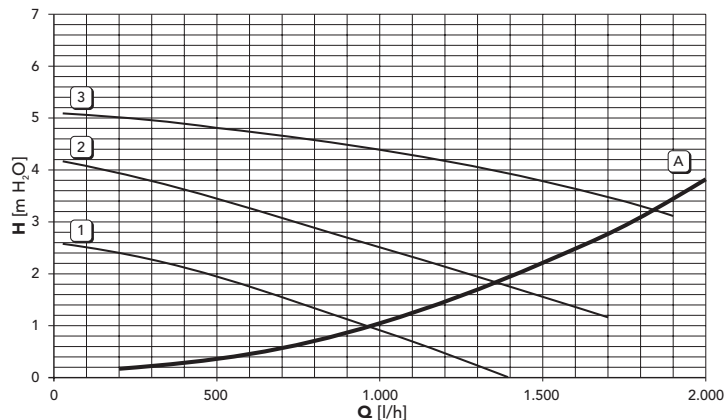


fig. 18 - Vue générale

Tableau 6 - Légende figure cap. 5

5	Chambre étanche	114	Pressostat eau
7	Arrivée gaz	138	Sonde extérieure (option)
10	Départ installation	139	Chronocommande à distance (option)
11	Retour installation	155	Sonde température ballon (option)
14	Soupape de sûreté	161	Échangeur de chaleur à condensation
16	Ventilateur	186	Capteur de retour
19	Chambre de combustion	188	Électrode d'allumage
22	Brûleur	191	Capteur de température des fumées
29	Collecteur de sortie des fumées	193	Siphon
32	Circulateur circuit chauffage	196	Bac de condensation
36	Purgeur air automatique	201	Chambre de mélange
44	Vanne à gaz	209	Refoulement ballon
56	Vase d'expansion	210	Retour ballon
72	Thermostat d'ambiance (non fourni)	250	Filtre départ installation
74	Robinet de remplissage installation	256	Signal circulateur chauffage modulant
82	Électrode et détection	278	Capteur double (sécurité + chauffage)
95	Déviateur		



A = Pertes de charge chaudière- 1, 2 et 3 = Vitesse circulateur

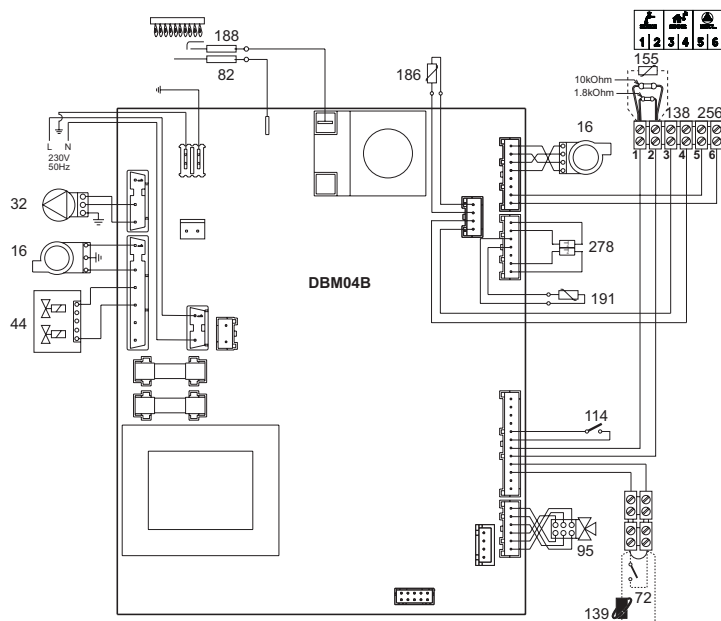


fig. 19 - Schéma électrique

Attention : Avant de brancher le thermostat d'ambiance ou la chronocommande à distance, défaire le pontage sur le bornier.

Donnée	Unité	ECONCEPT TECH 18 A	
Puissance thermique maxi	kW	18,0	(Q)
Puissance thermique mini	kW	3,0	(Q)
Puissance thermique maxi chauff. (80/60°C)	kW	17,7	(P)
Puissance thermique mini chauff. (80/60 °C)	kW	2,9	(P)
Puissance thermique maxi chauff. (50/30°C)	kW	19,0	(P)
Puissance thermique mini chauff. (50/30 °C)	kW	3,2	(P)
Pression d'alimentation gaz G20	mbar	20	
Débit gaz à puissance maxi G20	m ³ /h	1,90	
Débit gaz à puissance mini G20	m ³ /h	0,32	
Pression d'alimentation gaz G31	mbar	37	
Débit gaz à puissance maxi G31	kg/h	1,41	
Débit gaz à puissance mini G31	kg/h	0,23	

Classe de rendement selon la directive européenne 92/42 EEC	-	★★★★	
Classe d'émission NOx	-	5	(NOx)
Pression maxi d'utilisation chauffage	bars	3	(PMS)
Pression mini d'utilisation chauffage	bars	0,8	
Température maxi chauffage	°C	95	(tmax)
Capacité eau installation chauffage	litres	1	
Capacité du vase d'expansion chauffage	litres	7	
Pression de précharge vase d'expansion chauffage	bars	1	
Degré de protection	IP	X5D	
Tension d'alimentation	V/Hz	230 V/50 Hz	
Puissance consommée	W	115	
Poids à vide	kg	31	
Type d'appareil		C ₁₃ -C ₂₃ -C ₃₃ -C ₄₃ -C ₅₃ C ₆₃ -C ₈₃ -B ₂₃ -B ₃₃	
PIN CE		0461BT0920	

RO

1. AVERTISMENTE GENERALE

- Citiți cu atenție și respectați cu strictețe avertismentele din acest manual de instrucțiuni.
- După instalarea centralei, informați utilizatorul despre funcționarea sa și predați-i acest manual, care constituie parte integrantă și importantă a produsului și trebuie păstrat cu grijă pentru orice consultare ulterioară.
- Instalarea și operațiunile de întreținere trebuie efectuate respectând normele în vigoare, în conformitate cu instrucțiunile producătorului, și trebuie să fie realizate de personal calificat profesional. Este interzisă orice intervenție asupra organelor de reglare sigilate.
- O instalare greșită sau întreținerea în condiții necorespunzătoare pot cauza pagube persoanelor, animalelor sau bunurilor. Este exclusă orice responsabilitate din partea producătorului pentru pagubele cauzate de greșeli în instalare și în utilizare, și în general, pentru nerespectarea instrucțiunilor.
- Înainte de efectuarea oricărei operații de curățare sau de întreținere, deconectați aparatul de la rețeaua de alimentare acționând întrerupătorul instalației și/sau cu ajutorul dispozitivelor corespunzătoare de blocare.
- În caz de defecțiune și/sau de funcționare defectuoasă a aparatului, dezactivați-l, evitând orice încercare de reparare sau de intervenție directă. Adresați-vă exclusiv personalului calificat profesional. Eventuala reparare înlocuire a produselor va trebui efectuată numai de către personalul calificat profesional, utilizându-se exclusiv piese de schimb originale. Nerespectarea celor menționate mai sus poate compromite siguranța aparatului.
- Acest aparat va trebui să fie destinat numai utilizării pentru care a fost proiectat în mod expres. Orice altă utilizare este considerată necorespunzătoare și, prin urmare, periculoasă.
- Materialele de ambalaj nu trebuie lăsate la îndemâna copiilor întrucât constituie o potențială sursă de pericol.
- Imaginile din acest manual sunt o reprezentare simplificată a produsului. În această reprezentare pot exista mici și nesemnificative diferențe față de produsul furnizat.

2. INSTRUCȚUNI DE UTILIZARE

2.1 Prezentare

Stimate Client,

ECONCEPT TECH 18 A este un generator termic cu cameră etanșă pentru încălzire și pentru prepararea apei calde menajere (cu boiler extern opțional) **cu preamestec și condensare**, cu randament foarte ridicat și cu emisii foarte reduse, care funcționează cu gaz natural sau GPL și e dotat cu sistem de control cu microprocesor.

Aparatul este cu cameră etanșă și e adecvat pentru instalarea la interior sau la exterior într-un **loc parțial protejat** (conform EN 297/A6), cu temperaturi până la -5°C (-15°C cu kit antiîngheț sifon opțional).

Centrala e prevăzută pentru racordarea la un **boiler extern pentru apă caldă menajeră** (opțional). În acest manual, toate funcțiile referitoare la prepararea apei calde menajere sunt active numai când e racordat un boiler extern opțional, pentru apă caldă menajeră, așa cum se arată în sez. 3.3.

2.2 Panoul de comandă

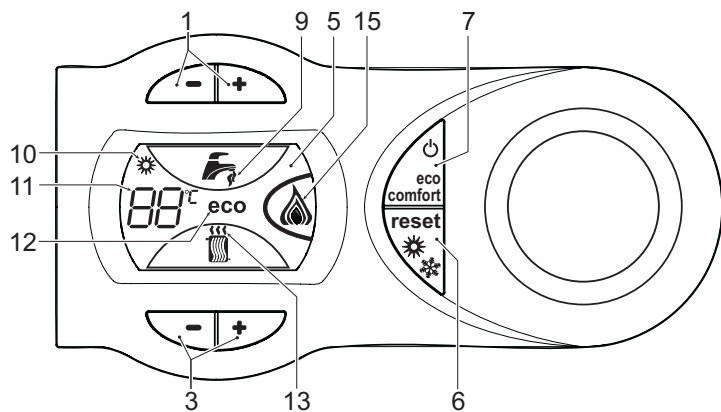


fig. 1 - Panoul de control

Legendă

- 1 = Reglare temperatură apă caldă menajeră
- 3 = Reglare temperatură instalație de încălzire
- 5 = Afișajul
- 6 = Tastă Resetare - selectare mod Vară/Iarnă - Meniu "Temperatură variabilă"
- 7 = Tastă selectare mod Eco/Comfort - Aprindere/Stingere aparat
- 9 = Indicator funcționare apă caldă menajeră
- 10 = Indicator mod Vară
- 11 = Indicator multi-funcție (clipește intermitent în timpul funcției de protecție a schimbătorului)
- 12 = Indicator modul Eco (Economy)
- 13 = Indicator funcționare încălzire
- 15 = Indicator arzător aprins și putere curentă (clipește intermitent în timpul funcției de protecție a flăcării)

Indicații în timpul funcționării

Încălzire

Cererea de încălzire (generată de Termostatul de cameră sau de Cronocomanda la distanță) e indicată de aprinderea cu intermitență a aerului cald de deasupra caloriferului pe afișaj.

Pe afișaj (det. 11 - fig. 1) apare temperatura curentă de la turul încălzirii iar în intervalul de așteptare pentru încălzire, mesajul "d2".

Circuit apă caldă menajeră

Cererea de apă caldă menajeră (generată de deschiderea robinetului de apă caldă menajeră) e indicată de către aprinderea cu intermitență a apei calde de sub robinet pe afișaj.

Pe afișaj (det. 11 - fig. 1) apare temperatura curentă de ieșire a apei calde menajere și, în intervalul de așteptare pentru apă menajeră, mesajul "d1".

2.3 Aprinderea și stingerea

Racordarea la rețeaua electrică

- În timpul primelor 5 secunde, pe afișaj apare versiunea software a cartelei.
- Deschideți robinetul de gaz din amonte de centrală.
- Centrala este pregătită pentru funcționarea automată de fiecare dată când deschideți robinetul de apă caldă menajeră sau când există o cerere la termostatul ambiental.

Stingerea și aprinderea centralei

Apăsăți pe tasta **on/off** (det. 7 - fig. 1) timp de 5 secunde.

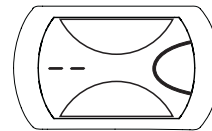


fig. 2 - Stingerea centralei

Când centrala este oprită, cartela electronică mai este încă alimentată cu energie electrică. Este dezactivată funcționarea circuitului de apă caldă menajeră și a circuitului de încălzire. Rămâne activ sistemul antiîngheț. Pentru a porni din nou centrala, apăsați din nou pe tasta **on/off** (det. 7 fig. 1) timp de 5 secunde.

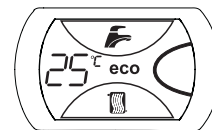


fig. 3

Centrala este pregătită pentru funcționare imediat, de fiecare dată când deschideți robinetul de apă caldă menajeră sau când există o cerere la termostatul de cameră.



Dacă întrerupeți alimentarea cu energie electrică și/sau cu gaz a aparatului, sistemul antiîngheț nu funcționează. Pe perioada întreruperilor de lungă durată în timpul iernii, pentru a evita defecțiunile cauzate de îngheț, se recomandă să evacuați toată apa din centrală, atât apa menajeră cât și pe cea din instalație; sau să evacuați numai apa menajeră și să introduceți lichidul antigel corespunzător în instalația de încălzire, conform instrucțiunilor din sez. 3.3.

2.4 Reglările

Comutarea Vară/Iarnă

Apăsăți pe tasta **vară/iarnă** (det. 6 - fig. 1) timp de 2 secunde.

Pe afișaj se activează simbolul Vară (det. 10 - fig. 1): centrala va prepara numai apă caldă menajeră. Rămâne activ sistemul antiîngheț.

Pentru a dezactiva modul Vară, apăsați din nou pe tasta **vară/iarnă** (det. 6 - fig. 1) timp de 2 secunde.

Reglarea temperaturii în circuitul de încălzire

Acționați asupra butoanelor pentru încălzire (det. 3 - fig. 1) pentru a modifica temperatura de la un minim de 20°C la un maxim de 90°C

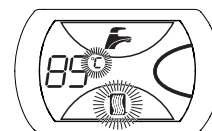


fig. 4

Reglarea temperaturii în circuitul de apă menajeră

Acționați asupra butoanelor pentru apa menajeră (det. 1 - fig. 1) pentru a modifica temperatura de la un minim de 10°C la un maxim de 65°C

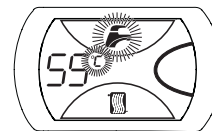


fig. 5

Reglarea temperaturii ambientale (cu termostat ambiental opțional)

Stabiliți cu ajutorul termostatului ambiental temperatura dorită în interiorul încăperilor. Dacă nu este prevăzută cu termostat ambiental, centrala asigură menținerea instalației la temperatura dorită, stabilită pentru turul instalației.

Reglarea temperaturii ambientale (cu cronocomandă la distanță opțională)

Stabiliți cu ajutorul cronocomandei la distanță temperatura ambientală dorită în interiorul încăperilor. Centrala va regla temperatura apei din instalație în funcție de temperatura cerută în încăpere. În ceea ce privește funcționarea cu cronocomandă la distanță, urmați instrucțiunile din manualul de utilizare.

Excludere boiler (economy)

Încălzirea/menținerea temperaturii boilerului poate fi exclusă de către utilizator. În caz de excludere, nu se va produce apă caldă menajeră.

Boilerul poate fi dezactivat de către utilizator (modul ECO) apăsând pe tasta ECO/COMFORT (det. 7 - fig. 1). În modul ECO, pe afișaj se activează simbolul ECO (det. 12 - fig. 1). Pentru a activa modul COMFORT apăsați din nou pe tasta ECO/COMFORT (det. 7 - fig. 1).

Temperatură variabilă

Când e instalată sonda externă (opțional), sistemul de reglare al centralei lucrează cu "Temperatură variabilă". În acest mod, temperatura din instalația de încălzire este reglată în funcție de condițiile climatice externe, astfel încât să se garanteze un confort ridicat și economie de energie tot anul. În special când crește temperatura externă se reduce temperatura din turul instalației, în funcție de o anumită "curbă de compensare".

Cu reglarea Temperatură Variabilă, temperatura setată cu ajutorul tastelor încălzire (det. 3 - fig. 1) devine temperatura maximă din turul instalației. Se recomandă să se regleze la valoarea maximă pentru a permite sistemului să regleze total intervalul util de funcționare.

Centrala trebuie reglată în faza de instalare de personal calificat. Utilizatorul poate efectua oricum eventuale modificări pentru îmbunătățirea confortului.

Curba de compensare și deplasarea curbelor

Apăsând pe tasta **reset** (det. 6 - fig. 1) timp de 5 secunde se accesează meniul "Temperatură variabilă" este vizualizat mesajul "CU" care clipește intermitent.

Cu ajutorul tastelor pentru apă caldă menajeră (det. 1 - fig. 1) modificați curba dorită de la 1 la 10 în funcție de caracteristică. Reglând curba la 0, reglarea Temperatură Variabilă este dezactivată.

Apăsând pe tastele pentru încălzire (det. 3 - fig. 1) se ajunge la deplasarea paralelă a curbelor; este vizualizat mesajul "OF" care clipește intermitent. Cu ajutorul tastelor pentru apă caldă menajeră (det. 1 - fig. 1) reglați deplasarea paralelă a curbelor în funcție de caracteristică (fig. 6).

Apăsând din nou pe tasta **reset** (part. 6 - fig. 1) timp de 5 secunde se iese din meniul "Temperatură variabilă".

Dacă temperatura ambiantă e mai mică față de valoarea dorită, se recomandă să selectați o curbă de ordin superior și invers. Continuați cu mărirea sau micșorarea de câte o unitate și verificați rezultatul în încăperea.

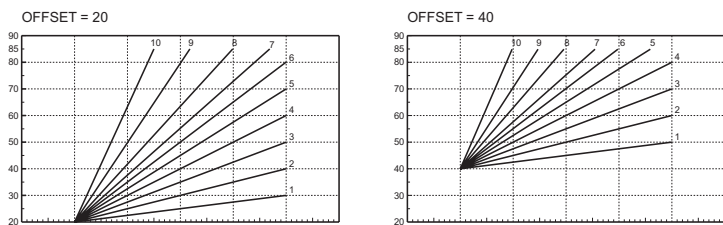


fig. 6 - Exemplu de deplasare paralelă a curbelor de compensare

Reglările de la cronocomanda la distanță

Dacă la centrală este conectată Cronocomanda la distanță (opțional), reglările de mai sus trebuie efectuate conform indicațiilor din tabel 1.

Tabel. 1

Reglarea temperaturii în circuitul de încălzire	Reglarea poate fi efectuată fie din meniul Cronocomenzii la distanță, fie de la panoul de comandă al centralei.
Reglarea temperaturii în circuitul de apă menajeră	Reglarea poate fi efectuată fie din meniul Cronocomenzii la distanță, fie de la panoul de comandă al centralei.
Comutarea Vară/larnă	Modul Vară are prioritate înaintea unei eventuale cereri de încălzire de la Cronocomanda la distanță.
Selectarea ECO/COMFORT	Dezactivând circuitul de apă caldă menajeră din meniul Cronocomenzii la distanță, centrala selectează modul Economy. În această situație, tasta eco/comfort (det. 7 - fig. 1) de pe panoul centralei e dezactivată. Activând circuitul de apă caldă menajeră din meniul Cronocomenzii la distanță, centrala selectează modul Comfort. În această situație, cu tasta eco/comfort (det. 7 - fig. 1) de pe panoul centralei se poate selecta unul dintre cele două moduri.
Temperatură variabilă	Atât Cronocomanda la distanță cât și cartela centralei efectuează reglarea Temperaturii Variabile: dintre cele două, are prioritate Temperatura Variabilă de la cartela centralei.

Reglarea presiunii hidraulice din instalație

Presiunea de umplere a instalației reci, indicată de hidrometrul centralei, trebuie să fie de aproximativ 1,0 bar. Dacă presiunea în instalație coboară la valori inferioare celei minime, centrala se oprește, iar pe afișaj este vizualizată anomalia **F37**. Acționând robinetul de umplere det. 1 fig. 7, reduceți-o la valoarea inițială. La sfârșitul operației închideți din nou, întotdeauna, robinetul de umplere.

După restabilirea presiunii din instalație, centrala va activa ciclul de evacuare a aerului, de 120 secunde, identificat pe afișaj cu mesajul "FH".

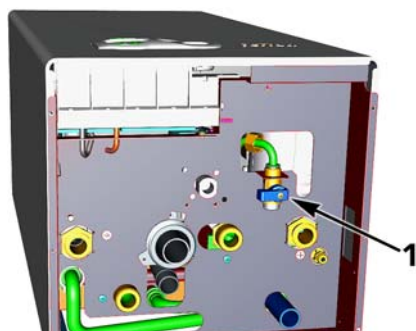


fig. 7 - Robinet de umplere

3. INSTALAREA

3.1 Dispoziții generale

INSTALAREA CENTRALEI TREBUIE EFECTUATĂ NUMAI DE PERSONAL SPECIALIZAT ȘI CU CALIFICARE RECUNOSCUTĂ, RESPECTÂNDU-SE TOATE INSTRUCȚIUNILE MENȚIONATE ÎN PREZENTUL MANUAL TEHNIC, DISPOZIȚIILE LEGALE ÎN VIGOARE, CERINȚELE NORMELOR NAȚIONALE ȘI LOCALE ȘI CONFORM REGULILOR DE BUNĂ FUNCȚIONARE TEHNICĂ.

3.2 Locul de instalare

Circuitul de combustie al aparatului este etanș față de mediul de instalare și, prin urmare, aparatul poate fi instalat în orice încăperea. Mediul de instalare trebuie să fie suficient de aerisit, pentru a evita crearea condițiilor de pericol, în caz că există totuși mici pierderi de gaz. Această normă de siguranță este impusă de Directiva CEE nr. 90/396 pentru toate aparatele care utilizează gaz, chiar și pentru cele cu cameră etanșă.

Aparatul este adecvat pentru funcționarea într-un loc parțial protejat, conform EN 297 pr A6, cu o temperatură minimă de -5°C. Se recomandă să se instaleze centrala sub streșina unui acoperiș, în interiorul unui balcon sau într-o nișă ferită.

În locul de instalare nu trebuie să existe praf, obiecte sau materiale inflamabile sau gaze corozive.

Centrala este proiectată pentru instalarea suspendată pe perete și e dotată în serie cu un cadru de fixare. Fixați cadrul de perete conform cotelor indicate în desenul de pe copertă și suspendați centrala. La cerere, este disponibil un șablon metalic pentru a trasa pe perete punctele unde trebuie efectuate orificiile. Fixarea pe perete trebuie să garanteze o susținere stabilă și eficientă a generatorului.

Dacă aparatul este inclus într-un corp de mobilier sau montat lângă piese de mobilier, trebuie asigurat spațiul pentru demontarea carcasei și pentru desfășurarea activităților normale de întreținere.

3.3 Racordurile hidraulice

Măsurile de precauție

Orificiul de evacuare al supapei de siguranță trebuie racordat la o pâlnie sau la un tub de colectare, pentru a evita scurgerea apei pe jos în caz de suprapresiune în circuitul de încălzire. În caz contrar, dacă supapa de evacuare intervine, inundând încăperea, producătorul centralei nu va putea fi considerat răspunzător.

Înainte de efectuarea racordării, verificați ca aparatul să fie proiectat pentru funcționarea cu tipul de combustibil disponibil și efectuați o curățare corectă a tuturor țevilor instalației.

Efectuați racordurile în punctele corespunzătoare, conform desenului din fig. 8 și simbolurilor de pe aparat.

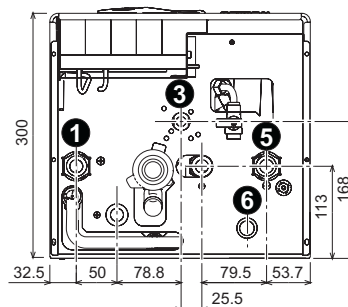


fig. 8 - Racordurile hidraulice

- 1 = Tur instalație - 3 = Intrare gaz
- 5 = Retur instalație - 6 = Evacuare supapă de siguranță

Caracteristicile apei din instalație

Dacă apa are o durtate mai mare de 25° Fr (1°F = 10 ppm CaCO₃), se recomandă utilizarea apei tratate corespunzător, pentru a evita posibilele incrustații în centrală.

Sistem antiîngheț, lichide antiîngheț, aditivi și inhibitori

Dacă e necesar, este permisă utilizarea de lichide antigel, aditivi și inhibitori, numai dacă producătorul lichidelor sau al aditivilor respectivi oferă o garanție care să asigure că produsele sale sunt corespunzătoare și nu provoacă defectarea schimbătorului de căldură al centralei sau a altor componente și/sau materiale din centrală și din instalație. Este interzisă utilizarea lichidelor antigel, a aditivilor și a inhibitorilor generali, care nu sunt adecvați pentru utilizarea în instalațiile termice și care nu sunt compatibili cu materialele din centrală și din instalație.

Kit antigel sifon pentru instalarea în exterior (opțional)

În caz de instalare la exterior, într-un loc parțial protejat, pentru temperaturi mai mici de la -5°C și până la -15°C, centrala trebuie să fie dotată cu kitul antiîngheț corespunzător, pentru protejarea sifonului. Conectați kit-ul la cartela electronică și așezați încălzitorul pe sifon așa cum este indicat în instrucțiunile anexate kit-ului.

Conecarea la un boiler pentru apă caldă menajeră

Cartela electronică a aparatului e prevăzută pentru gestiunea unui boiler extern pentru prepararea apei calde menajere. Efectuați racordurile hidraulice conform schemei din fig. 9. Efectuați conexiunile electrice așa cum se arată în schema electrică din fig. 19. Trebuie să se utilizeze kitul cod. 1KWMA11W. Sistemul de control al centralei, la următoarea aprindere, recunoaște prezența sondei boilerului și se configurează automat, acționând afișajul și comenzile relative la funcția de preparare a apei calde menajere.

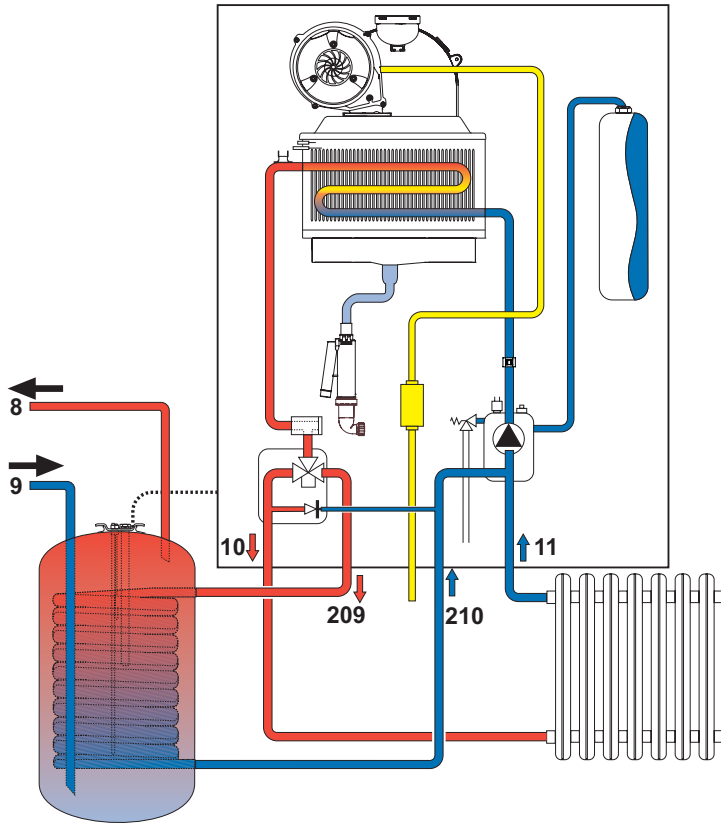


fig. 9 - Schema de racordare la un boiler extern

- 8 Ieșire apă caldă menajeră
- 9 Intrare apă menajeră
- 10 Tur instalație
- 11 Retur instalație
- 209 Tur boiler
- 210 Retur boiler

3.4 Racordarea la gaz

Racordul la gaz trebuie să fie efectuat în punctul corespunzător (vezi fig. 8) în conformitate cu normele în vigoare, cu o țevă metalică rigidă, sau la perete cu o țevă flexibilă continuă din oțel inox, interpunând un robinet de gaz între instalație și centrală. Verificați ca toate racordările la gaz să fie etanșe.

3.5 Racordurile electrice

! Aparatul trebuie să fie racordat la o instalație eficientă de împământare, realizată în conformitate cu normele de siguranță în vigoare. Solicitați personalului calificat profesional să verifice eficiența și compatibilitatea instalației de împământare, producătorul nefiind responsabil pentru eventualele pagube cauzate de neefectuarea împământării instalației.

Centrala e precablată și e dotată cu cablu de racordare la linia electrică de tip "Y", fără ștecher. Conexiunile la rețea trebuie efectuate cu un racord fix și trebuie să fie dotate cu un întrerupător bipolar ale cărui contacte să aibă o deschidere de cel puțin 3 mm, interpunând siguranțe de max. 3A între centrală și linie. Este important să respectați polaritățile (FAZĂ: cablu maro / NUL: cablu albastru / ÎMPĂMÂNTARE: cablu galben-verde) la conexiunile la linia electrică..

! Cablul de alimentare al aparatului nu trebuie înlocuit de utilizator. În cazul deteriorării cablului, opriți aparatul, iar pentru înlocuirea acestuia adresați-vă exclusiv personalului calificat profesional. În cazul înlocuirii cablului electric de alimentare, utilizați exclusiv cablul "HAR H05 VV-F" 3 x 0,75 mm², cu diametrul extern maxim de 8 mm.

Termostatul ambiental (opțional)

! ATENȚIE: TERMOSTATUL AMBIENTAL TREBUIE SĂ AIBĂ CONTACTELE CURATE. RACORDÂND 230 V. LA PANOURILE DE BORNE DE ALIMENTARE ALE TERMOSTATULUI AMBIENTAL SE DETERIOREAZĂ IREMEDIABIL CARTELA ELECTRONICĂ.

La racordarea unei cronocomenzi sau timer, evitați să alimentați aceste dispozitive de la contactele lor de întrerupere. Alimentarea lor trebuie efectuată prin intermediul unui racord direct, de la rețea sau prin baterii, în funcție de tipul de dispozitiv.

Accesul la panoul de borne electric

Urmăți indicațiile din fig. 10 pentru a avea acces la panoul de borne pentru conexiunile electrice. Dispunerea bornelor pentru diferitele conexiuni este indicată și în diagrama electrică din fig. 19.

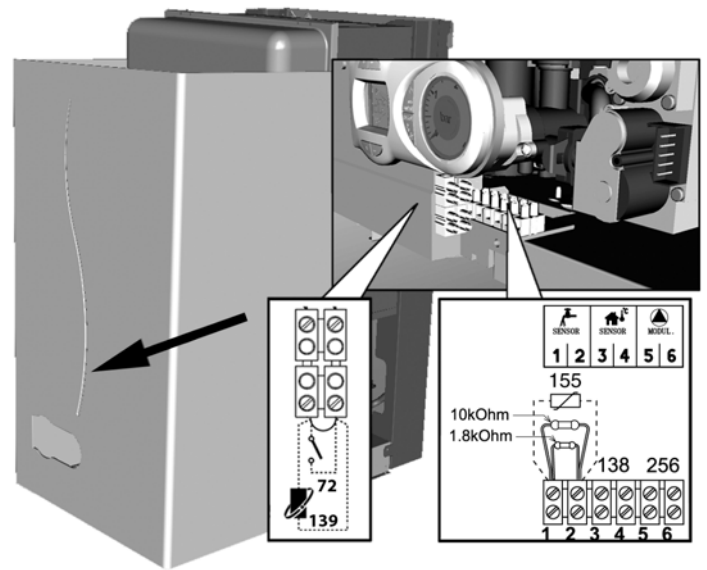


fig. 10 - Accesul la panoul de borne electric

3.6 Conducte de evacuare gaze arse

Măsurile de precauție

Aparatul este de "tipul C" cu cameră etanșă și tiraj forțat, conductele de admisie aer și de evacuare a gazelor arse trebuie să fie racordate la unul dintre sistemele de evacuare/admisie indicate în continuare. Înainte de a trece la instalare verificați și respectați cu strictețe prevederile respective. Respectați, de asemenea, pozițiile referitoare la poziționarea terminalelor pe perete și/sau acoperiș și distanțele minime față de ferestre, pereți, deschideri de aerisire etc.

Racordarea cu tuburi coaxiale

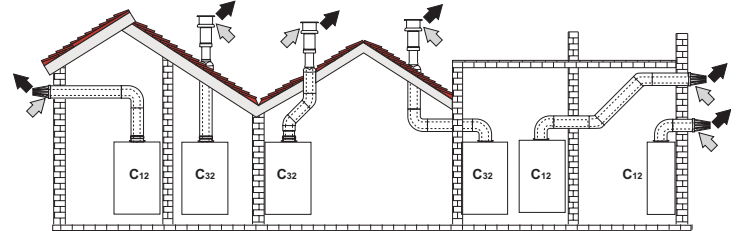


fig. 11 - Exemple de racordare cu tuburi coaxiale (⇨ = Aer / ⇨ = Gaze arse)

Pentru conectarea coaxială montați pe aparat unul dintre următoarele accesorii de pornire. Pentru cotele pentru efectuarea orificiilor în perete consultați figura de pe copertă. Este necesar ca eventualele porțiuni orizontale ale conductelor de evacuare a gazelor arse să aibă o ușoară pantă către exterior, pentru a evita ca eventualul condens să se scurgă spre aparat.

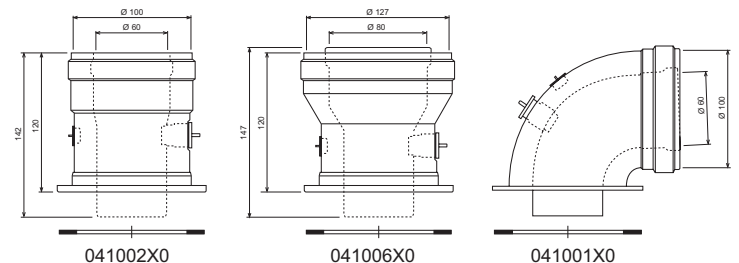


fig. 12 - Accesorii de pornire pentru conducte coaxiale

Tabel 2 - Lungime maximă conducte coaxiale

	Coaxial 60/100	Coaxial 80/125
Lungime maximă permisă	6 m	16 m
Factor de reducere cot 90°	1 m	0,5 m
Factor de reducere cot 45°	0,5 m	0,25 m

Racordarea cu tuburi separate

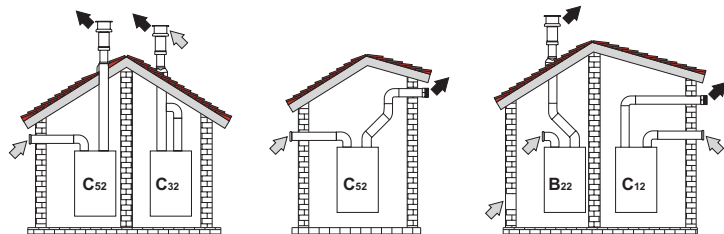


fig. 13 - Exemple de racordare cu tuburi separate (⇨ = Aer / ⇩ = Gaze arse)

Pentru racordarea conductelor separate montați pe aparat următorul accesoriu de pomire:

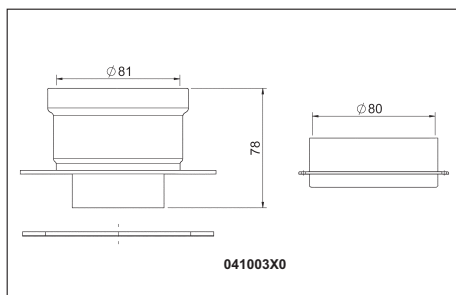


fig. 14 - Accesoriu de pomire pentru conducte separate

Înainte de a trece la instalare, verificați ce diafragmă trebuie utilizată și aveți grijă să nu se depășească lungimea maximă permisă, efectuând un calcul simplu:

1. Stabiliți complet schema sistemului cu coșuri duble, inclusiv accesoriile și terminalele de ieșire.
2. Consultați tabel 4 și identificați pierderile în m_{eq} (metri echivalenți) ale fiecărui component, în funcție de poziția de instalare.
3. Verificați ca suma totală a pierderilor să fie inferioară sau egală cu lungimea maximă permisă în tabel 3.

Tabel. 3 - Lungime maximă conducte separate

ECONCEPT TECH 18 A	
Lungime maximă permisă	80 m_{eq}

Tabel. 4 - Accesorii

				Pierderi în m_{eq}		
				Aspirare aer	Evacuare gaze arse	
					Vertical	Orizontal
R 80	TUB	1 m M/F	1KWMA83W	1,0	1,6	2,0
	COT	45° M/F	1KWMA65W	1,2		1,8
		90° M/F	1KWMA01W	1,5		2,0
	TRONSON	cu priză test	1KWMA70W	0,3		0,3
	TERMINAL	aer la perete	1KWMA85A	2,0		-
		gaze arse la perete cu antivânt	1KWMA86A	-		5,0
COȘ DE FUM	Aer/gaze arse dublu 80/80	1KWMA84U	-		12,0	

3.7 Racordare evacuare condens

Centrala este dotată cu un sifon intern pentru evacuarea condensului. Montați racordul pentru inspecție A și tubul flexibil B, introducându-l prin presiune circa 3 cm și fixându-l cu un colier. Umpleți sifonul cu circa 0,5 l. de apă și racordați tubul flexibil la instalația de scurgere.

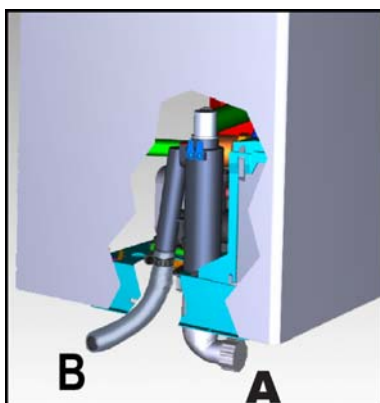


fig. 15 - Racordare evacuare condens

4. EXPLOATAREA ȘI ÎNTREȚINEREA

4.1 Reglările

Transformarea gazului de alimentare

Aparatul poate funcționa cu alimentare cu gaz metan sau G.P.L. și este proiectat din fabrică pentru a utiliza unul dintre cele două tipuri de gaz, așa cum se menționează în mod clar pe ambalaj și pe plăcuța cu datele tehnice ale aparatului. Dacă e necesară utilizarea aparatului cu un tip de gaz diferit de cel prestabilit, trebuie să achiziționați kit-ul de transformare corespunzător și să procedați după cum urmează:

1. Scoateți carcasa.
2. Deschideți camera etanșă.
3. Desfaceți clema C de fixare și scoateți conducta de gaz A din grupul ventilator - venturii.
4. Înlocuiți duza B introdusă în tubul de gaz cu cea aflată în kitul de transformare.
5. Montați la loc tubul de gaz A cu clema și verificați etanșeitățile îmbinării.
6. Aplicați plăcuța din kitul de transformare alături de plăcuța cu datele tehnice.
7. Montați la loc camera etanșă și carcasa.
8. Modificați parametrul referitor la tipul de gaz:
 - aduceți centrala în modul stand-by
 - apăsați pe tastele pentru apă caldă menajeră det. 1 - fig. 1 timp de 10 secunde: pe afișaj apare "P01" care clipește intermitent.
 - apăsați pe tastele pentru apă caldă menajeră det. 1 - fig. 1 pentru a seta parametrul 00 (pentru funcționarea cu metan) sau 01 (pentru funcționarea cu GPL).
 - apăsați pe tastele pentru apă caldă menajeră det. 1 - fig. 1 timp de 10 secunde: centrala revine în modul stand-by
9. Cu ajutorul unui analizor de combustie, conectat la ieșirea gazelor arse din centrală, verificați ca nivelul de CO2 din gazele arse, cu centrala în stare de funcționare la puterea maximă și minimă, să corespundă cu cel prevăzut în tabelul cu datele tehnice pentru respectivul tip de gaz.

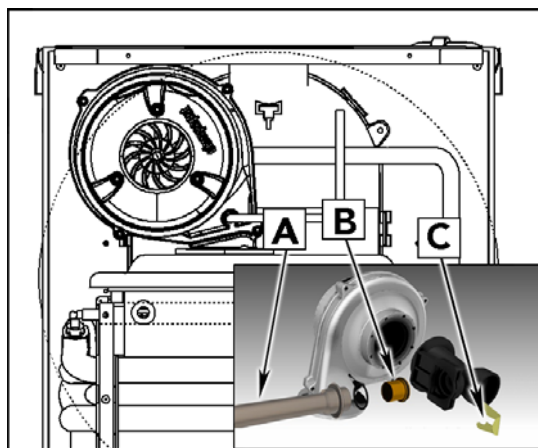


fig. 16 - Transformarea gazului de alimentare

Activarea modului TEST

Apăsați simultan pe tastele pentru încălzire (det. 3 - fig. 1) timp de 5 secunde pentru a activa modul TEST. Centrala se aprinde la puterea maximă de încălzire reglată conform paragrafului următor.

Pe afișaj, simbolurile pentru încălzire și apă sanitară (fig. 17) clipește intermitent; alături va fi afișată puterea de încălzire.

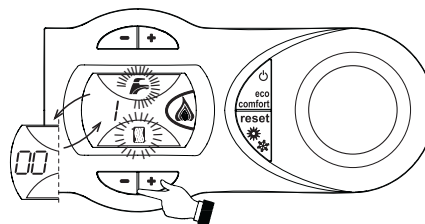


fig. 17 - Modul TEST (putere încălzire = 100%)

Apăsați pe tastele pentru încălzire (det. 3 - fig. 1) pentru a mări sau micșora puterea (Minimă=0%, Maximă=100%).

Apăsând pe tasta Apă caldă Menajeră "-" (det. 1 - fig. 1), puterea centralei este reglată imediat la minim (0%). Apăsând pe tasta Apă caldă Menajeră "+" (det. 1 - fig. 1), puterea centralei este reglată imediat la maxim (100%).

În cazul în care este activat modul TEST și există o cerere de apă caldă menajeră, suficientă pentru a activa modul Apă Caldă Menajeră, centrala rămâne în modul TEST, dar vana cu 3 căi se poziționează pe apă caldă menajeră.

Pentru a dezactiva modul TEST, repetați secvența de activare.

Modul TEST se dezactivează oricum în mod automat după 15 minute, sau prin închiderea robinetului de apă caldă menajeră (în cazul în care a existat o cerere de apă caldă menajeră, suficientă pentru a activa modul Apă Caldă Menajeră).

Reglarea puterii de încălzire

Pentru a regla puterea în circuitul de încălzire, puneți centrala să funcționeze în modul TEST (vezi sez. 4.1). Apăsați pe tastele pentru încălzire (det. 3 - fig. 1) pentru mărirea sau micșorarea puterii (minimă = 00 - maximă = 100); Apăsând pe tasta RESET înainte să treacă 5 secunde, puterea maximă va rămâne cea pe care tocmai ați reglat-o. Ieșiți din modul TEST (vezi sez. 4.1).

4.2 Punerea în funcțiune

Înainte de pornirea centralei

- Verificați etanșeitatea instalației de gaz.
- Verificați preîncărcarea corectă a vasului de expansiune.
- Umpleți instalația hidrolică și asigurați o evacuare completă a aerului din centrală și din instalație.
- Verificați să nu existe pierderi de apă în instalație, în circuitele de apă menajeră, la racorduri sau în centrală.
- Verificați racordarea corectă a instalației electrice și buna funcționare a instalației de împământare.
- Verificați ca valoarea presiunii gazului pentru circuitul de încălzire să fie cea necesară.
- Verificați ca în imediata apropiere a centralei să nu existe lichide sau materiale inflamabile

Verificări în timpul funcționării

- Porniți aparatul.
- Verificați etanșeitatea circuitului de combustibil și a instalațiilor de apă.
- Controlați eficiența coșului de fum și a conductelor aer-gaze arse în timpul funcționării centralei.
- Verificați etanșeitatea corectă și funcționalitatea sifonului și a instalației de evacuare a condensului.
- Controlați ca circulația apei, între centrală și instalații, să se desfășoare corect.
- Asigurați-vă că valva de gaz modulează corect, atât în faza de încălzire, cât și în cea de preparare a apei calde menajere.
- Verificați aprinderea în bune condiții a centralei, efectuând diferite încercări de aprindere și de oprire, cu ajutorul termostatlui ambiental sau al telecomenzii.
- Verificați ca valoarea consumului de combustibil indicată de contor să corespundă cu cea indicată în tabelul cu datele tehnice din cap. 5.
- Asigurați-vă că, fără cerere de căldură, arzătorul se aprinde corect când se deschide un robinet de apă caldă menajeră. Controlați ca, în timpul funcționării în circuitul de încălzire, la deschiderea unui robinet de apă caldă, să se oprească pompa de circulație din circuitul de încălzire, iar apa caldă menajeră să fie preparată în condiții normale.
- Verificați programarea corectă a parametrilor și efectuați eventualele personalizări necesare (curbă de compensare, putere, temperaturi etc.).

4.3 Întreținerea

Controlul periodic

Pentru a menține în timp corecta funcționare a aparatului, e necesar să solicitați personalului calificat un control anual care să prevadă următoarele verificări:

- Dispozitivele de control și de siguranță (valvă de gaz, debitmetru, termostate etc.) trebuie să funcționeze corect.
- Circuitul de evacuare a gazelor arse trebuie să fie perfect eficient.
- Camera etanșă trebuie să fie ermetică.
- Conductele și terminalul aer-gaze arse nu trebuie să fie blocate și nu trebuie să prezinte pierderi
- Arzătorul și schimbătorul de căldură trebuie să fie curate și fără incrustații. Pentru o eventuală curățare nu utilizați produse chimice sau perii de oțel.
- Electrocul nu trebuie să aibă incrustații și trebuie să fie poziționat corect.
- Instalațiile de gaz și de apă trebuie să fie etanșe.
- Presiunea apei din instalația rece trebuie să fie de aproximativ 1 bar; în caz contrar, aduceți-o din nou la această valoare.
- Pompa de circulație nu trebuie să fie blocată.
- Vasul de expansiune dacă este prezent trebuie să fie încărcat.
- Debitul de gaz și presiunea trebuie să corespundă cu valorile indicate în tabelele respective.
- Sistemul de evacuare a gazelor arse trebuie să fie perfect eficient și nu trebuie să aibă pierderi sau astupări.

4.4 Rezolvarea problemelor

Diagnosticarea

În caz de anomalii sau de probleme în funcționare, afișajul clipește intermitent și apare codul care identifică anomalia.

Există anomalii care cauzează blocări permanente (desemnate cu litera "A"): pentru re-luarea funcționării e suficient să apăsați tasta **RESET (det. 6 -)** timp de 1 secundă, sau prin intermediul tastei **RESET** fig. 1 a cronocomenzii la distanță (opțional) dacă este instalată; dacă centrala nu pornește din nou, e necesar să rezolvați mai întâi anomalia.

Alte anomalii provoacă blocări temporane (marcate cu litera "F") care sunt restabilite automat, imediat ce valoarea revine în regimul de funcționare normal al centralei.

Tabel anomalii

Tabel. 5 - Listă anomalii

Cod anomalie	Anomalie	Cauză posibilă	Soluție
A01	Arzătorul nu se aprinde	Lipsa gazului	Controlați ca debitul de gaz la centrală să fie regulat, iar aerul din țevi să fi fost evacuat
		Anomalie electrod de detectare / aprindere	Controlați cablajul electrodului și dacă acesta e poziționat corect și nu are incrustații
		Valvă gaz defectă	Verificați și înlocuiți valva de gaz
		Presiunea gazului din rețea e insuficientă	Verificați presiunea gazului din rețea
		Sifon înfundat	Verificați și eventual curățați sifonul
A02	Semnal prezență flacără cu arzătorul stins	Anomalie electrod	Verificați cablajul electrodului de ionizare
		Anomalie cartelă	Verificați cartela
A03	Intervenție protecție supratemperatură	Senzor circuit de încălzire defect	Controlați poziționarea și funcționarea corectă a senzorului din circuitul de încălzire
		Lipsă circulație apă în instalație	Verificați pompa de circulație
		Prezență aer în instalație	Evacuați aerul din instalație
A04	Intervenție siguranță conductă evacuare gaze arse	Anomalia F07 generată de 3 ori în ultimele 24 ore	Vezi anomalia F07
A05	Intervenție protecție ventilator	Anomalia F15 generată timp de 1 oră consecutiv	Vezi anomalia F15
A06	Lipsa flăcării după faza de aprindere (de 6 ori în 4 min.)	Anomalie electrod de ionizare	Controlați poziția electrodului de ionizare și eventual înlocuiți-l
		Flacără instabilă	Controlați arzătorul
		Anomalie Offset valvă de gaz	Verificați calibrarea Offset la puterea minimă
		Conducte aer/gaze arse înfundate	Îndepărtați blocajul din horn, din conductele de evacuare gaze arse și admisie aer și din terminale
	Sifon înfundat	Verificați și eventual curățați sifonul	
F07	Temperatură gaze arse ridicată	Coș de fum parțial blocat sau insuficient	Controlați eficiența coșului de fum, a conductelor de evacuare gaze arse și a terminalului de ieșire
		Poziționare senzor gaze arse	Verificați poziționarea și funcționarea corectă a senzorului de gaze arse
F10	Anomalie senzor tur 1	Senzor defect	Verificați cablajul sau înlocuiți senzorul
		Cablaj în scurt circuit	
		Cablaj întrerupt	
F11	Anomalie senzor retur	Senzor defect	Verificați cablajul sau înlocuiți senzorul
		Cablaj în scurt circuit	
		Cablaj întrerupt	
F12	Anomalie senzor apă caldă menajeră	Senzor defect	Verificați cablajul sau înlocuiți senzorul
		Cablaj în scurt circuit	
		Cablaj întrerupt	
F13	Anomalie senzor gaze arse	Senzor defect	Verificați cablajul sau înlocuiți senzorul
		Cablaj în scurt circuit	
		Cablaj întrerupt	
F14	Anomalie senzor tur 2	Senzor defect	Verificați cablajul sau înlocuiți senzorul
		Cablaj în scurt circuit	
		Cablaj întrerupt	
F15	Anomalie ventilator	Lipsa tensiunii de alimentare 230V	Verificați cablajul conectorului cu 3 borne
		Semnal tahimetric întrerupt	Verificați cablajul conectorului cu 5 borne
		Ventilator deteriorat	Verificați ventilatorul
F34	Tensiune de alimentare mai mică de 170V	Probleme la rețeaua electrică	Verificați instalația electrică
F35	Frecvența din rețea e anormală	Probleme la rețeaua electrică	Verificați instalația electrică
F37	Presiunea apei din instalație nu e corectă	Presiune prea scăzută	Umpleți instalația
		Presostatul apă nu este conectat sau este defect	Verificați senzorul
F39	Anomalie sondă externă	Sondă defectă sau scurt circuit cablaj	Verificați cablajul sau înlocuiți senzorul
		Sondă deconectată după ce ați activat temperatura variabilă	Conectați din nou sonda externă sau dezactivați temperatura variabilă
A41	Poziționare senzori	Senzor tur deconectat de la tub	Controlați poziționarea și funcționarea corectă a senzorului din circuitul de încălzire
F42	Anomalie senzor încălzire	Senzor defect	Înlocuiți senzorul

5. CARACTERISTICI ȘI DATE TEHNICE

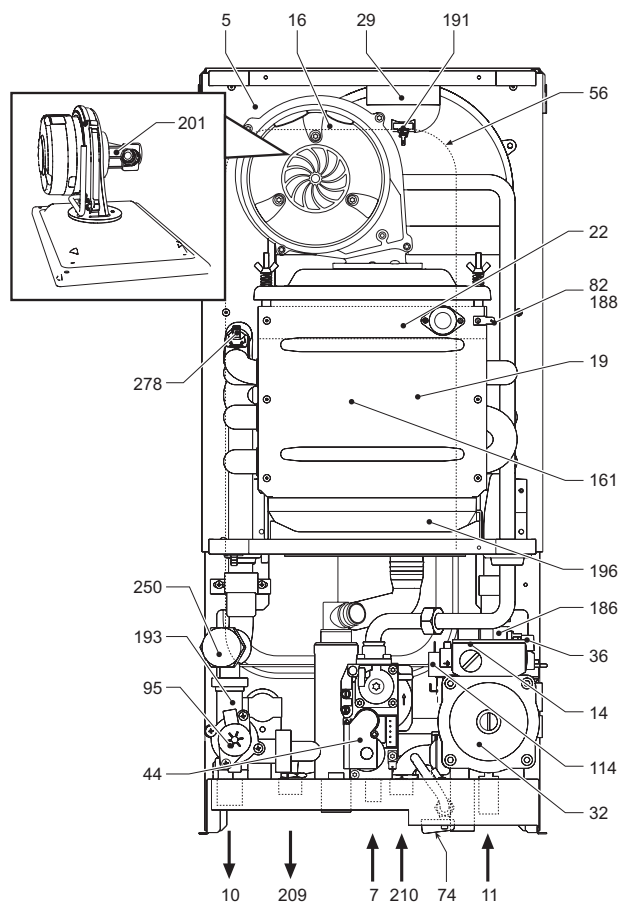
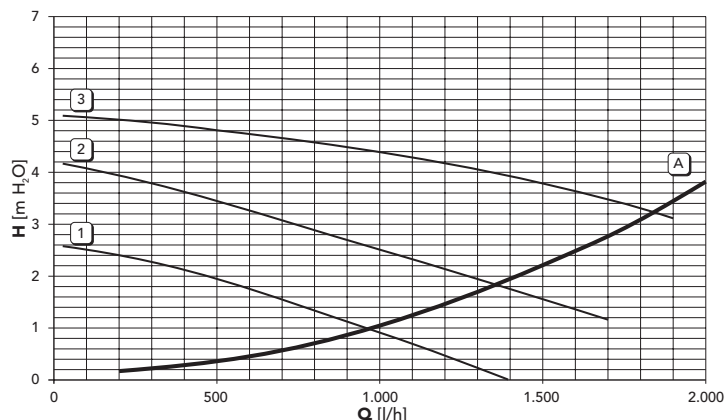


fig. 18 - Vedere generală

Tabel. 6 - Legendă figuri cap. 5

5 Camera etanșă	114 Presostat apă
7 Intrare gaz	138 Sondă externă (opțional)
10 Tur instalație	139 Cronocomandă la distanță (opțional)
11 Retur instalație	155 Sondă temperatură boiler (opțional)
14 Supapă de siguranță	161 Schimbător de căldură cu condensare
16 Ventilator	186 Senzor de retur
19 Cameră de ardere	188 Electrode de aprindere
22 Arzător	191 Senzor temperatură gaze arse
29 Colector ieșire gaze arse	193 Sifon
32 Pompă de circulație încălzire	196 Rezervor condens
36 Evacuare automată aer	201 Cameră amestecare
44 Valvă de gaz	209 Tur boiler
56 Vas de expansiune	210 Retur boiler
72 Termostat de cameră (nu este furnizat)	250 Filtru tur instalație
74 Robinet de umplere instalație	256 Semnal pompă de circulație încălzire modulară
82 Electrode de detectare	278 Senzor dublu (Siguranță + Încălzire)
95 Valvă deviatoare	



A = Pierderi de sarcină în centrală - 1, 2 și 3 = Viteză pompă de circulație

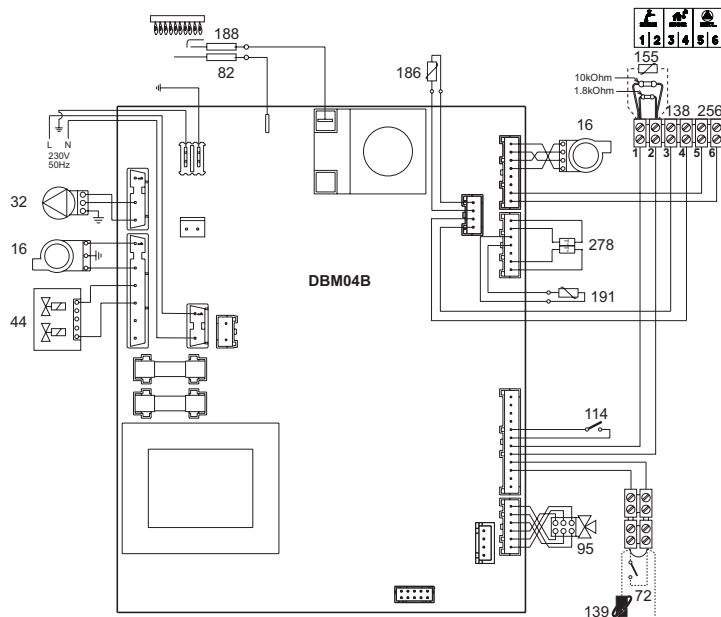


fig. 19 - Schemă electrică

Atenție: Înainte de a racorda termostatul de cameră sau cronocomanda la distanță, scoateți puntea de pe panoul de borne.

Dată	Unitate	ECONCEPT TECH 18 A	
Putere termică max.	kW	18.0	(Q)
Putere termică min.	kW	3.0	(Q)
Putere termică max. încălzire (80/60°C)	kW	17.7	(P)
Putere termică min. încălzire (80/60°)	kW	2.9	(P)
Putere termică max. încălzire (50/30°C)	kW	19.0	(P)
Putere termică min. încălzire (50/30°)	kW	3.2	(P)
Presiune gaz alimentare G20	mbar	20	
Debit gaz max. G20	m³/h	1.90	
Debit gaz min. G20	m³/h	0.32	
Presiune gaz alimentare G31	mbar	37	
Debit gaz max. G31	kg/h	1.41	
Debit gaz min. G31	kg/h	0.23	

Clasă eficiență directiva 92/42 CEE	-	★★★★★	
Clasă de emisii NOx	-	5	(NOx)
Presiune max. de funcționare încălzire	bar	3	(PMS)
Presiune min. de funcționare încălzire	bar	0.8	
Temperatură max. încălzire	°C	95	(tmax)
Conținut apă încălzire	litri	1	
Capacitatea vasului de expansiune pentru instalația de încălzire	litri	7	
Presiune de preîncărcare vas de expansiune încălzire	bar	1	
Grad de protecție	IP	X5D	
Tensiune de alimentare	V/Hz	230V/50Hz	
Putere electrică absorbită	W	115	
Greutate în gol	kg	31	
Tip de aparat		C ₁₃ -C ₂₃ -C ₃₃ -C ₄₃ -C ₅₃ C ₆₃ -C ₈₃ -B ₂₃ -B ₃₃	
PIN CE		0461BT0920	

1. ОБЩИЕ УКАЗАНИЯ ПО ТЕХНИКЕ БЕЗОПАСНОСТИ

- Внимательно прочитайте предупреждения, содержащиеся в настоящем руководстве.
- После установки котла проинформируйте пользователя о принципах работы агрегата и передайте ему настоящее руководство; оно является существенной и неотъемлемой частью изделия и должно бережно сохраняться для использования в будущем.
- Установка и техническое обслуживание котла должны производиться квалифицированным персоналом при соблюдении действующих норм и в соответствии с указаниями изготовителя. Запрещается выполнять какие-либо работы на опломбированных регулировочных устройствах.
- Неправильная установка или ненадлежащее техническое обслуживание могут привести к материальному ущербу или травмам людей и животных. Изготовитель не несет никакой ответственности за ущерб, связанный с ошибочными установкой и эксплуатацией аппарата, а также с несоблюдением предоставленных им инструкций.
- Перед выполнением любой операции по чистке или техническому обслуживанию отсоедините агрегат от сети электропитания с помощью главного рубильника и/или предусмотренных для этой цели отсечных устройств.
- В случае неисправной и/или ненормальной работы агрегата, выключите его и воздержитесь от любой попытки самостоятельно отремонтировать или устранить причину неисправности. В таких случаях обращайтесь исключительно к квалифицированным специалистам. Возможные операции по ремонту-замене комплектующих должны выполняться только квалифицированными специалистами с использованием исключительно оригинальных запчастей. Несоблюдение всего вышеуказанного может нарушить безопасность работы агрегата.
- Настоящий агрегат следует использовать только по предусмотренному назначению. Любое прочее использование следует считать неправильным и, следовательно, представляющим опасность.
- Упаковочные материалы являются источником потенциальной опасности и не должны быть оставлены в местах, доступных детям.
- Приведенные в настоящем руководстве изображения дают упрощенное представление об агрегате и могут содержать незначительные отличия от поставленного изделия.

2. МОНТАЖ

2.1 Предисловие

Уважаемый покупатель!

ECONCEPT TECH 18 A представляет собой конденсационный котел с предварительным приготовлением газозвоздушной смеси, имеющий герметичную камеру сгорания и предназначенный для отопления и выработки воды ГВС (с помощью внешнего опционального бойлера). **Котел отличается** исключительно высоким КПД и очень низким уровнем вредных выбросов; он может работать как на природном, так и на сжиженном газе и оснащен микропроцессорной системой управления.

Агрегат имеет герметичную камеру сгорания и может быть установлен в закрытом помещении или на открытом воздухе в **частично защищенном месте** (согласно стандарту EN 297/A6) с температурой до -5°C (-15°C при использовании комплекта для защиты сифона от замерзания).

Конструкция котла предусматривает возможность подключения внешнего **бойлера (опционального) для обеспечения ГВС**. Описанные в настоящем руководстве функции, относящиеся к выработке воды ГВС, используются только при наличии дополнительного бойлера, подключенному к котлу, как указано в sez. 3.3.

2.2 Панель управления

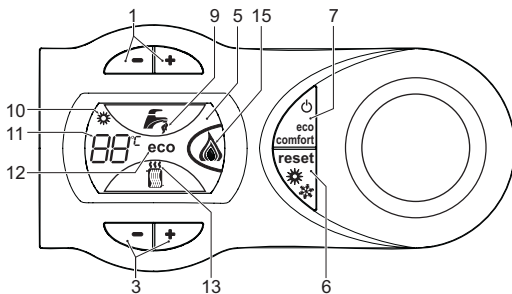


рис. 1 - Панель управления

Обозначения

- 1 = Кнопка задания температуры воды ГВС
- 3 = Кнопка задания температуры воды, подаваемой в систему отопления
- 5 = Дисплей
- 6 = Кнопка "Сброс" - Выбор режима "Лето"/"Зима" - Меню "Плавающая температура"
- 7 = Кнопка выбора режима "Экономичный"/"Комфорт" - "Вкл/Выкл" котла
- 9 = Индикация работы в режиме ГВС
- 10 = Индикация режима "Лето"
- 11 = Индикация многофункционального режима (мигает при активной функции защиты теплообменника)
- 12 = Индикация режима "Экономичный" (Eco)
- 13 = Индикация работы в режиме отопления
- 15 = Индикация зажженной горелки и текущей мощности (мигает при активной функции защиты пламени)

Индикация во время работы котла

Режим отопления

О поступлении команды на включение отопления (от комнатного термостата или от пульта ДУ с таймером) предупреждает мигание индикатора теплого воздуха над символом батареи на дисплее.

На дисплее (поз. 11 - рис. 1) высвечивается текущая температура воды, подаваемой в систему отопления, а во время ожидания отопления - символ "d2".

Режим горячего водоснабжения

О поступлении команды на включение системы ГВС, генерируемой при заборе горячей воды, предупреждает мигание соответствующего индикатора под символом крана на дисплее.

На дисплее (поз. 11 - рис. 1) высвечивается выходная температура воды в контуре ГВС, а во время ожидания выдачи воды ГВС - символ "d1".

2.3 Включение и выключение

Подключение к сети электропитания

- В течение 5 секунд на дисплее будет высвечиваться версия программного обеспечения, установленного в электронном блоке.
- Откройте вентиль подачи газа на входе котла.
- Теперь котел готов к автоматическому включению при каждом заборе горячей воды или по команде термостата температуры в помещении.

Включение и выключение котла

Нажмите кнопку "Вкл/Выкл" (поз. 7 - рис. 1) на 5 секунд.

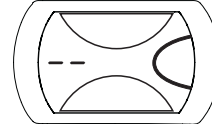


рис. 2 - Выключение котла

Когда котел выключен, на электронный блок продолжает подаваться электрическое питание. При этом не происходит нагрева воды для систем отопления и ГВС. Остается активной система антизамерзания. Для повторного включения котла снова нажмите кнопку "Вкл/Выкл" (поз. 7 рис. 1) на 5 секунд.



рис. 3

Теперь котел готов к автоматическому включению при каждом заборе горячей воды или по команде термостата температуры воздуха в помещении.



При отключении котла от системы электропитания и/или газовой магистрали функция антизамерзания отключается. Во время длительного неиспользования котла в зимний период, во избежание ущерба от возможного замерзания рекомендуется слить всю воду из котла, как из системы отопления, так и из контура ГВС; или же слить только воду из контура ГВС и добавить антифриз в систему отопления, в соответствии с указаниями, приведенными в sez. 3.3.

2.4 Регулировки

Переключение режимов "Лето"/"Зима"

Нажмите кнопку "Лето"/"Зима" (поз. 6 - рис. 1) на 2 секунды.

На дисплее высветится символ "Лето" (поз. 10 - рис. 1): При этом котел будет вырабатывать только воду для ГВС. Остается активной система антизамерзания.

Для выключения режима "Лето" вновь нажмите кнопку "Лето"/"Зима" (поз. 6 - рис. 1) на 2 секунды

Регулировка температуры воды в системе отопления

Температура в системе отопления регулируется в пределах от 20°C до 90°C с помощью кнопок рис. 1 (поз. 3 -)

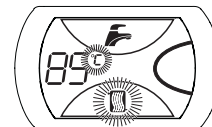


рис. 4

Регулировка температуры в контуре ГВС

Температура в контуре ГВС регулируется в пределах от 10°C до 65°C с помощью кнопок (поз. 1 - рис. 1).

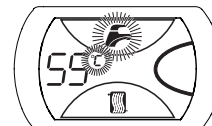


рис. 5

Регулировка температуры воздуха в помещении (с помощью опционального термостата температуры в помещении)

Задайте с помощью термостата температуру воздуха в помещении нужную температуру внутри помещения. При отсутствии термостата температуры воздуха в помещении котел обеспечивает поддержание в системе отопления заданной температуры воды.

Регулировка температуры воздуха в помещении (с помощью опционального устройства ДУ с таймером)

Задайте с помощью устройства ДУ с таймером нужную температуру внутри помещения. Котел будет поддерживать температуру воды в системе, необходимую для обеспечения в помещении заданной температуры воздуха. В том, что касается работы котла с устройством ДУ с таймером, см. соответствующую инструкцию на это устройство.

Исключение бойлера (режим "Экономичный")

Пользователь имеет возможность исключить систему нагрева/поддержания температуры воды в бойлере. В этом случае котел не будет вырабатывать воду для ГВС.

Бойлер может быть выключен пользователем (режим "Экономичный") путем нажатия кнопки "ЭКОНОМИЧНЫЙ"/"КОМФОРТ" (поз. 7 - рис. 1). При работе в режиме "ЭКОНОМИЧНЫЙ" на дисплее высвечивается соответствующий символ (поз. 12 - рис. 1). Для включения режима "КОМФОРТ" снова нажмите кнопку рис. 1 "Экономичный"/"Комфорт" (поз. 7 -).

Плавающая температура

При установке внешнего датчика (опция) регулировка котла осуществляется в режиме "плавающей температуры". В этом режиме температура воды, подаваемой в систему отопления, регулируется в зависимости от температуры в помещении, что позволяет обеспечивать круглогодичные максимальный комфорт и экономии энергии. В частности, при увеличении температуры в помещении уменьшается температура воды, подаваемой в систему отопления, в соответствии с определенной "характеристикой компенсации".

В режиме плавающей температуры величина, заданная с помощью кнопок регулировки температуры в системе отопления (Поз.3 - рис. 1), становится максимальной температурой воды, подаваемой в систему отопления. Рекомендуется устанавливать ее на максимальную величину, чтобы позволить системе выполнять регулировку во всем полезном рабочем диапазоне.

Регулировки котла должны быть выполнены квалифицированными специалистами при его установке. В дальнейшем пользователь может сам изменить их для обеспечения максимального комфорта.

Компенсационные характеристики и смещение характеристик

При нажатии на 5 секунд кнопки "СБРОС" (поз. 6 - рис. 1) открывается доступ в меню "Плавающая температура"; при этом на дисплее мигает символ "CU".

Используйте кнопки регулировки воды ГВС (поз. 1 - рис. 1) для выбора нужной компенсационной характеристики от 1 до 10. При установке характеристики на 0, режим "плавающей температуры" отключается.

При нажатии кнопок регулировки температуры отопления (поз. 3 - рис. 1) открывается доступ к параллельному смещению характеристик; при этом на дисплее мигает символ "OF". Используйте кнопки регулировки воды ГВС (поз. 1 - рис. 1) для параллельного изменения кривых в соответствии с характеристикой (рис. 6).

При повторном нажатии на 5 секунд кнопки "СБрос" (поз. 6 - рис. 1) осуществляется выход из меню "Плавающая температура".

Если температура в помещении оказывается ниже нужной, рекомендуется выбрать характеристику более высокого порядка и наоборот. Действуйте, увеличивая или уменьшая на одну единицу порядок характеристики и оценивая, каким образом это скажется на величине температуры в помещении.

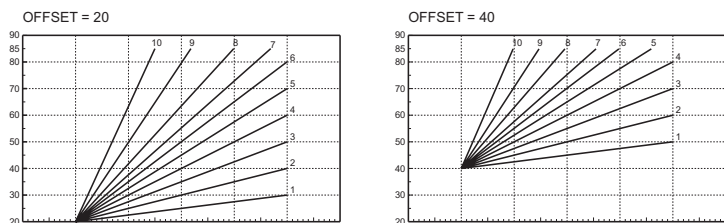


рис. 6 - Пример параллельного смещения компенсационных характеристик

Регулирование с дистанционного пульта управления с таймером

В случае подключения к котлу пульта ДУ с таймером (опция) вышеописанные регулировки должны выполняться в соответствии с таблицей 1.

Таблица. 1

Регулировка температуры воды в системе отопления	Регулировку можно осуществлять как через меню пульта ДУ с таймером, так и с панели управления котла.
Регулировка температуры в системе горячего водоснабжения (ГВС)	Регулировку можно осуществлять как через меню пульта ДУ с таймером, так и с панели управления котла.
Переключение режимов "Лето"/"Зима"	Режим "Лето" обладает приоритетом над командой на включение отопления, которая может поступить от пульта ДУ с таймером.
Выбор режимов "ЭКОНОМИЧНЫЙ"/"КОМФОРТ"	При отключении режима ГВС с пульта ДУ котел устанавливается в режим "Экономичный" (ЕСО). В этих условиях кнопка "Экономичный"/"Комфорт" (Поз. 7 - рис. 1) на панели управления котла заблокирована.
	При включении режима ГВС с пульта ДУ с таймером котел устанавливается в режим "Комфорт". В этих условиях с помощью кнопки "Экономичный"/"Комфорт" (Поз. 7 - рис. 1) на панели управления котла можно выбрать любой из этих двух режимов.
Плавающая температура	Как пульт ДУ с таймером, так и электронный блок котла осуществляют управление котлом в режиме "плавающей температуры". Из двух устройств приоритет имеет электронный блок котла.

Регулировка давления воды в системе

Давление заполнения при холодной системе, контролируемое по показаниям водомера на котле, должно быть примерно равным 1,0 бар. Если во время работы давление воды в системе упадет до величины ниже минимально допустимой, на дисплее высветится код ошибки F37. Доведите давление до начального значения, открыв кран поз. 7. По окончании операции всегда закрывайте кран заливки воды.

После восстановления давления в системе котел активирует цикл спуска воздуха из системы: он будет длиться 120 секунд, при этом на дисплее будет высвечиваться символ FH.



рис. 7 - Кран для заливки воды

3. УСТАНОВКА

3.1 Указания общего характера

УСТАНОВКА И НАСТРОЙКА ГОРЕЛКИ ДОЛЖНА ОСУЩЕСТВЛЯТЬСЯ ТОЛЬКО СПЕЦИАЛИЗИРОВАННЫМ ПЕРСОНАЛОМ, ИМЕЮЩИМ ПРОВЕРЕННУЮ КВАЛИФИКАЦИЮ, ПРИ СОБЛЮДЕНИИ ПРИВЕДЕННЫХ В НАСТОЯЩЕМ ТЕХНИЧЕСКОМ РУКОВОДСТВЕ УКАЗАНИЙ, ПРЕДПИСАНИЙ ДЕЙСТВУЮЩЕГО ЗАКОНОДАТЕЛЬСТВА, ПОЛОЖЕНИЙ МЕСТНЫХ НОРМ И ПРАВИЛ, И В СООТВЕТСТВИИ С ПРИНЯТЫМИ ТЕХНИЧЕСКИМИ ТРЕБОВАНИЯМИ.

3.2 Место установки

Камера сгорания аппарата герметично изолирована относительно окружающей среды, что позволяет установить котел в любом помещении. Тем не менее помещение, в котором устанавливается котел, должно иметь достаточную вентиляцию для предотвращения опасных ситуаций в случае хотя бы малых утечек газа. Согласно Директиве ЕЭС № 90/396 данная норма безопасности является обязательной для всех видов оборудования, работающего на газе, в том числе и для аппаратов с так называемой герметичной камерой.

В соответствии со стандартом EN 297 pr A6 агрегат может работать в частично защищенном месте при температуре окружающего воздуха не ниже -5°C. Рекомендуется установить котел под скатом крыши, на балконе или в укрытой от непогоды нише.

В любом случае в месте установки не должны находиться пыль, огнеопасные предметы и материалы или едкие газы.

Котел предназначен для подвески на стену и поставляется в комплекте с подвесным кронштейном. Прикрепите кронштейн к стене при соблюдении размеров, приведенных на рисунке на обложке руководства, и подвесьте на него котел. По специальному заказу может быть поставлен металлический шаблон для наметки на стене точек просверления крепежных отверстий. При установке на стене должно быть обеспечено прочное и надежное крепление котла.

Если аппарат устанавливается среди мебели или боком к стене, следует предусмотреть свободное пространство, необходимое для демонтажа кожуха и выполнения обычных работ по техобслуживанию.

3.3 Гидравлические соединения

Предупреждения

Сливное отверстие предохранительного клапана должно быть соединено с воронкой или с канализацией во избежание попадания воды на пол в случае срабатывания клапана при превышении давления в отопительной системе. В противном случае изготовитель котла не несет никакой ответственности за затопление помещения при срабатывании предохранительного клапана.

Прежде чем приступить к подключению котла к системе газоснабжения, удостоверьтесь, что котел настроен для работы в имеющемся виде газа и тщательно прочистите все трубы системы.

Выполните подключения к соответствующим точкам подсоединений, как показано на рисунке в рис. 8 и согласно символам, имеющимся на самом агрегате.

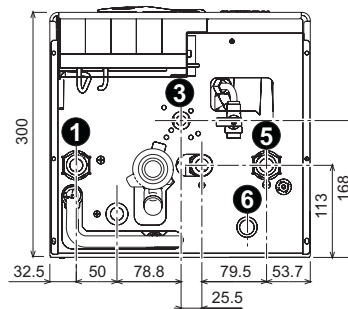


рис. 8 - Гидравлические соединения

- 1 = Подача воды в систему отопления - 3 = Подвод газа
- 5 = Возврат из системы отопления - 6 = Слив предохранительного клапана

Характеристики воды для системы отопления

В случае, если жесткость воды превышает 25° Fr (1°F = 10 ppm CaCO₃), используемая вода должна быть надлежащим образом подготовлена, чтобы предотвращать образование накипи в котле.

Система защиты от замерзания, жидкие антифризы, добавки и ингибиторы

Использование жидких антифризов, добавок и ингибиторов разрешается в случае необходимости только и исключительно, если их изготовитель дает гарантию, подтверждающую, что его продукция отвечает данному виду использования и не причинит вреда теплообменнику котла и другим комплектующим и/или материалам, использованным в конструкции котла и системы. Запрещается использовать жидкие антифризы, добавки и ингибиторы, не предназначенные специально для применения в тепловых установках и несовместимые с материалами, использованными в конструкции котла и системы отопления.

Комплект для защиты сифона от замерзания (опция)

В случае установки котла на открытом воздухе, в частично защищенном месте, для работы при температурах ниже -5°C и (вплоть до -15°C) агрегат должен быть оборудован специальным комплектом для предохранения сифона от замерзания. Подключите комплект к электронной плате и установите нагреватель на сифоне, как указано в инструкции, прилагаемой к комплекту.

Соединение с бойлером для ГВС

Электронная плата агрегата предназначена также для управления внешним бойлером, служащим для выработки воды ГВС. Соединения труб системы отопления и ГВС должны быть выполнены в соответствии со схемой, приведенной на рис. 9. Электрические соединения должны быть выполнены в соответствии со схемой, приведенной на рис. 19. Для этой цели необходимо использовать комплект с кодом 1KWMA11W. При следующем включении агрегата система управления опознает датчик бойлера и автоматически изменит свою конфигурацию, включив дисплей и устройства управления, необходимые для работы в режиме ГВС.

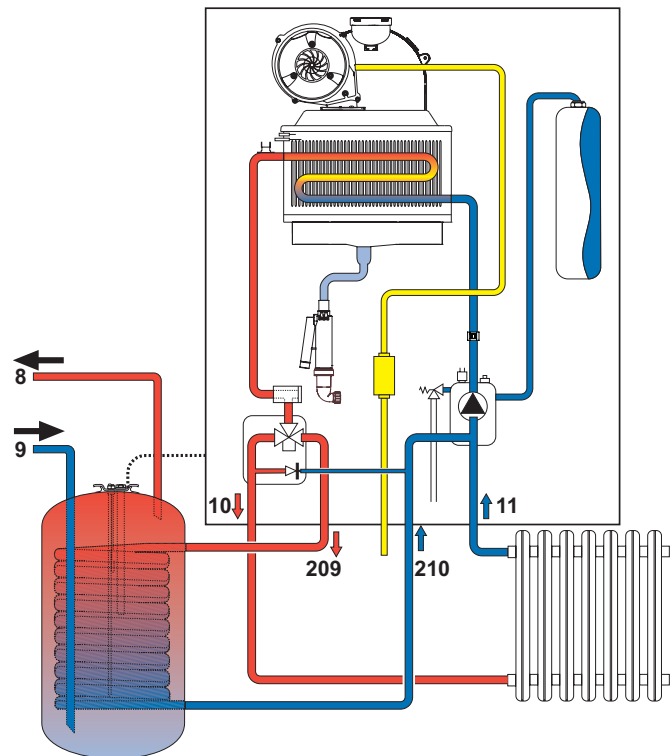


рис. 9 - Схема соединений с внешним бойлером

- 8 Выход воды ГВС
- 9 Подвод воды для контура ГВС
- 10 Подача горячей воды в систему отопления
- 11 Возврат из системы отопления
- 209 Подача воды в бойлер
- 210 Возврат воды из бойлера

3.4 Присоединение к газопроводу

Подключение газа к предусмотренному для этой цели патрубку (см. рис. 8) следует осуществлять при соблюдении действующих норм, с использованием жесткой металлической трубы или гибкого шланга из нержавеющей стали со сплошной оплеткой. Между газопроводом и котлом должен быть установлен газовый кран. Проверьте герметичность всех газовых соединений.

3.5 Электрические соединения

! Аппарат должен быть подключен к надежной системе заземления, выполненной в соответствии с действующими нормами техники безопасности. Эффективность контура заземления и его соответствие нормам должны быть проверены квалифицированным персоналом. Изготовитель не несет никакой ответственности за ущерб, могущий быть причиненным отсутствием заземления агрегата.

Внутренние электрические соединения в котле уже выполнены, он снабжен также сетевым шнуром типа "Y" без вилки. Подключение должно быть неразъемным и быть выполнено через двухполюсный рубильник с расстоянием между разомкнутыми контактами не меньшим 3 мм; между котлом и фазой должны быть установлены предохранители номиналом не более 3 А. При подключении к сети необходимо соблюдать полярность (фаза: коричневый провод / нейтраль: синий провод / земля: желто-зеленый провод).

! Сетевой шнур агрегата не подлежит замене самим пользователем. В случае повреждения сетевого шнура выключите агрегат, обращайтесь для его замены исключительно к квалифицированным специалистам. В случае замены электрического кабеля, используйте исключительно кабель типа "HAR H05 VV-F" 3x0,75 мм2 с наружным диаметром не более 8 мм.

Термостат температуры воздуха в помещении (опция)

! ВНИМАНИЕ: ТЕРМОСТАТ ТЕМПЕРАТУРЫ ВОЗДУХА В ПОМЕЩЕНИИ ДОЛЖЕН ИМЕТЬ "ЧИСТЫЕ" (ОБЕСТОЧЕННЫЕ) КОНТАКТЫ. ПРИ ПОДАЧЕ 230 В НА КЛЕММЫ ТЕРМОСТАТА ТЕМПЕРАТУРЫ ВОЗДУХА В ПОМЕЩЕНИИ ЭЛЕКТРОННЫЙ БЛОК ПОЛУЧИТ НЕПОПРАВИМЫЕ ПОВРЕЖДЕНИЯ.

При подключении пульта ДУ с управлением от таймера или таймера не используйте для питания таких устройств их собственные контактные группы. Питание на них должно подаваться непосредственно от сети или от батареек в зависимости от типа устройств.

Доступ к клеммной колодке

Для получения доступа к клеммной колодке руководствуйтесь указаниями, приведенными на рис. 10. Расположение клемм и их назначение показаны также на электрической схеме на рис. 19.

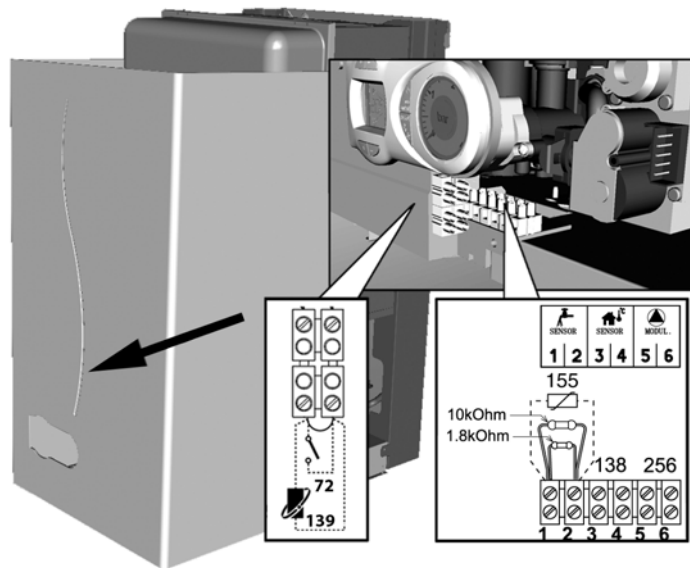


рис. 10 - Доступ к клеммной колодке

3.6 Дымоходы

Предупреждения

Данный агрегат относится к типу "С", т.е. к котлам с герметичной камерой сгорания и принудительной тягой. Воздухозабор и выход дымовых газов присоединяются соответственно к системам аспирации и дымоудаления, которые должны удовлетворять приведенным ниже требованиям. Прежде чем приступить к монтажу, внимательно ознакомьтесь с соответствующими предписаниями и обеспечьте их строгое соблюдение. Кроме того, необходимо соблюдать правила, касающиеся расположения оголовков воздухопроводов на стене и/или крыше и минимальных расстояний от окон, стен, других воздухопроводов и т.д.

Присоединение с помощью коаксиальных труб

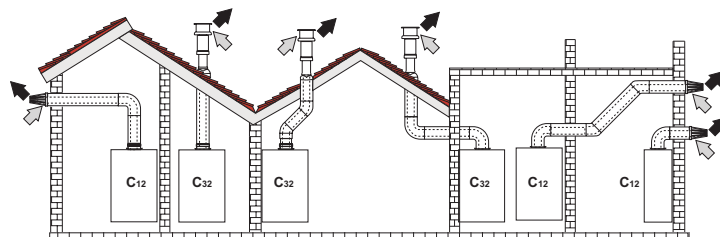


рис. 11 - Примеры присоединения с помощью коаксиальных труб (←) = Воздух / (→) = Дымовые газы)

Для коаксиального подсоединения установите на аппарат один из следующих соединительных элементов. Отверстия в стене для крепления котла следует выполнять в соответствии с рисунком на обложке. Горизонтальные участки труб для удаления дымовых газов должны иметь наклон наружу во избежание стекания образующегося конденсата в котел.

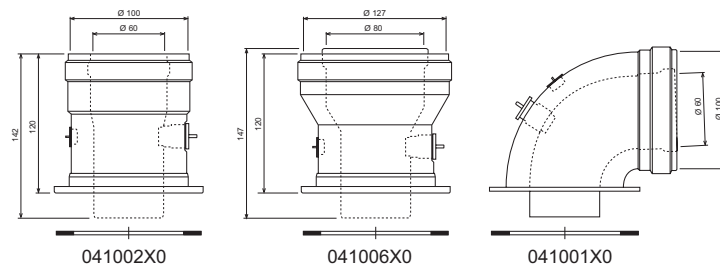


рис. 12 - Элементы для коаксиальных воздухопроводов

Таблица. 2 - Максимально допустимая длина коаксиальных воздухопроводов

	Коаксиальный 60/100	Коаксиальный 80/125
Максимально допустимая длина	6 м	16 м
Коэффициент уменьшения колена 90°	1 м	0,5 м
Коэффициент уменьшения колена 45°	0,5 м	0,25 м

Подсоединение с помощью отдельных труб

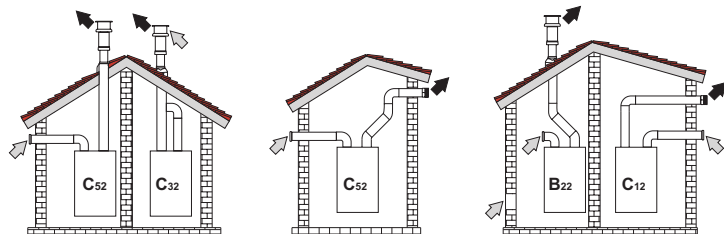


рис. 13 - Примеры подсоединения с помощью отдельных труб (⇨ = Воздух / ⇩ = дымовые газы)

Для подсоединения с помощью отдельных труб установите на аппарате следующий соединительный элемент:

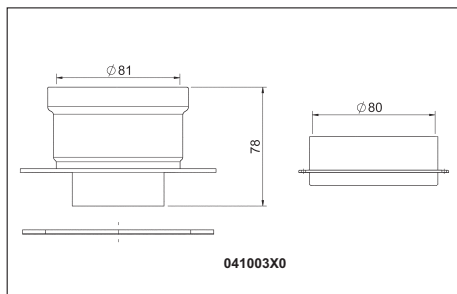


рис. 14 - Соединительный элемент для отдельных труб

Перед тем, как приступить к выполнению монтажа проверьте правильность используемой диафрагмы и не превышение максимально допустимой длины, используя для этого простой расчет:

1. Окончательно определите схему прокладки >раздельных воздуховодов, включая аксессуары и оголовки.
2. Руководствуясь таблица 4и определите сопротивление в м экв (эквивалентных метрах) каждого компонента в зависимости от его расположения.
3. Проверьте, чтобы величина общего сопротивления была меньше или равной максимально допустимой величине, указанной в таблица 3.

Таблица. 3 - Максимально допустимая длина раздельных воздуховодов

ECONCEPT TECH 18 A	
Максимально допустимая длина	80 м _{экв}

Таблица. 4 - Принадлежности

				Потери в м _{экв}		
				Приток воздуха	Удаление продуктов сгорания	
					Вертикальная	Горизонтальная
Ш 80	ТРУБА	1 м с внешн./внутр. резьбой	1KWMA83W	1,0	1,6	2,0
	КОЛЕНО	45° с внешн./внутр. резьбой	1KWMA65W	1,2	1,8	
		90° с внешн./внутр. резьбой	1KWMA01W	1,5	2,0	
	СТАКАН	с контрольной точкой для замеров	1KWMA70W	0,3	0,3	
	ТЕРМИНАЛ	для притока воздуха настенный	1KWMA85A	2,0	-	
		для удаления продуктов сгорания настенный с защитой от ветра	1KWMA86A	-	5,0	
ВОЗДУХОВОД	Раздельный для притока воздуха/удаления продуктов сгорания. диам. 80/80	1KWMA84U	-	12,0		

3.7 Подсоединение трубы для слива конденсата

Котел оборудован внутренним сифоном для слива конденсата. Установите патрубок с контрольным отверстием А и, приложив некоторое усилие, наденьте гибкий шланг В на патрубок примерно на 3 см. Затем закрепите его хомутом. Налейте в сифон около 0,5 л воды и подсоедините гибкий шланг к сливу в канализацию.

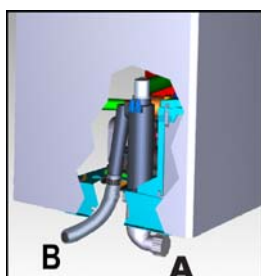


рис. 15 - Подсоединение трубы для слива конденсата

4. ТЕХНИЧЕСКОЕ ОБСЛУЖИВАНИЕ

4.1 Регулировки

Перевод котла с одного вида газа на другой

Агрегат рассчитан для работы как на метане, так на сжиженном нефтяном газе. Подготовка котла к работе на том или другом газовом топливе производится на заводе, причем соответствующее указание приведено на упаковке, а также на табличке технических данных, установленной на самом агрегате. В случае необходимости перевода котла на работу с газом, отличным от газа, для которого он был настроен на заводе, необходимо приобрести специально предусмотренный для этой цели комплект для переоборудования и действовать, как указано ниже:

1. Снять кожух котла.
2. Открыть герметичную камеру сгорания.
3. Снять крепежный зажим С и отсоединить газовый шланг А от узла вентилятор-трубка Вентури.
4. Заменить форсунку В, вставленную в газовый шланг на форсунку, входящую в комплект для переоборудования на другой вид газа.
5. Установить на место газовый шланг А и прикрепить его с помощью зажима, затем проверить герметичность соединения.
6. Наклеить содержащуюся в комплекте для переоборудования самоклеящуюся табличку рядом с табличкой технических данных котла.
7. Собрать камеру сгорания и установить на место кожух.
8. Изменение параметра, соответствующего типу газа:
 - установите котел в режим ожидания
 - нажмите кнопки регулировки температуры воды ГВС поз.1 - рис. 1 на 10 секунд: при этом на дисплее замигает "P01".
 - нажимая кнопки рис. 1 (поз. 1 -), задайте величину параметра 00 (при работе на метане) или параметра 01 (при работе на сжиженном нефтяном газе).
 - нажмите кнопки регулировки температуры воды ГВС поз.1 - рис. 1 на 10 секунд: котел вернется в режим ожидания
9. С помощью анализатора продуктов сгорания, подключаемого к выходному отверстию котла, проверьте, чтобы содержание CO2 в продуктах сгорания при работе котла на максимальной и минимальной мощности, соответствовало приведенным в таблице технических данных значениям для данного типа газа.

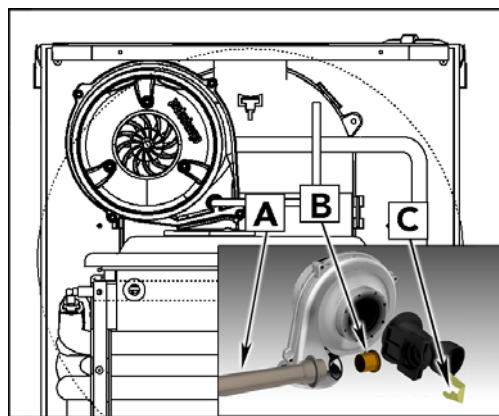


рис. 16 - Перевод котла с одного вида газа на другой

Активация режима TEST

Одновременно нажмите кнопки задания температуры воды в системе отопления (поз. 3 - рис. 1) и держите их нажатыми в течение 5 секунд для активации режима TEST. Котел включится на максимальной мощности, заданной так, как указано в следующем параграфе.

При этом на дисплее будут мигать символы отопления и ГВС (рис. 17), а рядом с ними высветится величина мощности отопления.

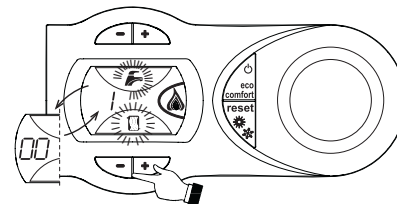


рис. 17 - Режим TEST (мощность системы отопления = 100%)

Нажимайте кнопки задания температуры воды, подаваемой в систему отопления (поз. 3 - рис. 1), для соответственного увеличения или уменьшения мощности (минимальная = 0%, максимальная = 100%).

При нажатии кнопки ГВС "+" (поз. 1 - рис. 1) мощность котла немедленно установится на минимум (0%). При нажатии кнопки ГВС "-" (поз. 1 - рис. 1) мощность котла немедленно установится на максимум (100%).

В случае активации режима TEST и забора воды ГВС, достаточного для активации режима ГВС, котел остается в режиме TEST, но 3-ходовой клапан переключается в режим ГВС.

Для выхода из режима TEST повторите такую же последовательность операций, которая была произведена при его активации.

Режим TEST в любом случае автоматически отключится через 15 минут или по завершении забора воды ГВС (в случае если величина забора достаточна для активации режима ГВС).

Регулировка мощности отопления

Для регулировки мощности отопления установите котел в режим TEST (см. sez. 4.1). Нажимайте кнопки задания температуры воды в системе отопления (поз. 3 - рис. 1) для соответственного увеличения или уменьшения мощности (минимальная = 00 / максимальная = 100). При нажатии в течение 5 секунд после этого кнопки "СБРОС" сохранится только что заданная максимальная мощность. Выйдите из режима TEST (см. sez. 4.1).

4.2 Ввод в эксплуатацию

Перед включением котла

- Проверьте герметичность системы подвода газа.
- Проверьте правильность предварительно созданного в расширительном сосуде давления.
- Заполните систему водой и полностью спустите воздух из котла и системы отопления.
- Удостоверьтесь в отсутствии утечек воды из системы отопления, контура ГВС, из котла и в различных соединениях.
- Проверьте правильность выполнения электрических соединений и эффективности заземления.
- Удостоверьтесь, что величина давления газа соответствуют требуемому значению.
- Проверьте, что в непосредственной близости от котла не находятся огнеопасные жидкости и материалы.

Контрольные операции во время работы

- Включите агрегат.
- Удостоверьтесь в герметичности камеры сгорания и гидравлической системы.
- Проверьте эффективность функционирования воздухопроводов (для притока воздуха и удаления продуктов сгорания) во время работы котла.
- Проверьте герметичность и работоспособность сифона и системы отвода конденсата.
- Удостоверьтесь в правильности циркуляции воды между котлом и системами.
- Удостоверьтесь, что газовый клапан осуществляет правильную модуляцию пламени как в режиме отопления, так и в режиме выработки горячей воды для ГВС.
- Проверьте зажигание горелки, осуществив различные испытания по включению и выключению котла с помощью термостата температуры воздуха в помещении или устройства дистанционного управления.
- Удостоверьтесь по показаниям счетчика, что расход газа соответствует величине, указанной в таблице технических данных в сар. 5.
- Удостоверьтесь, что при отсутствии запроса на отопление горелка загорается всякий раз при открытии крана горячей воды. Удостоверьтесь, что во время работы в режиме отопления при открытии крана горячей воды останавливается циркуляционный насос системы отопления и производится выработка воды ГВС.
- Проверьте правильность задания параметров и, при необходимости, отрегулируйте параметры (компенсационная характеристика, мощность, температура и т.д.) на нужную вам величину.

4.3 Техническое обслуживание

Периодические проверки

Для обеспечения эффективной работы агрегата в течение продолжительного времени необходимо обеспечить выполнение силами квалифицированных специалистов следующих проверок:

- Элементы управления и предохранительные устройства (газовый клапан, расходомер, термостаты и т.д.) должны функционировать правильным образом.
- Тракт удаления продуктов сгорания должен быть полностью исправным.
- Камера сгорания должна быть герметична.
- Воздуховоды (для притока воздуха и удаления продуктов сгорания) должны быть свободными от каких-либо препятствий и не иметь утечек
- Горелка и теплообменник должны находиться в чистоте, на них не должно быть накипи. Не применяйте для их чистки химические средства или стальные щетки.
- Электрод должен не иметь накипи и быть правильно установленным.
- Все газовые и гидравлические соединения должны быть герметичными.
- Давление воды в холодной системе должно составлять около 1 бар; в противном случае приведите его к этой величине.
- Циркуляционный насос не должен быть заблокированным.
- Расширительный бак должен быть заполнен.
- Величины расхода и давления газа должны соответствовать значениям, приведенным в соответствующих таблицах.
- Система удаления конденсата должна работать эффективно и не иметь утечек или засорений.

4.4 Устранение неисправностей

Диагностика

В случае неисправности или проблем функционирования мигает подсветка дисплея и на нем высвечивается код соответствующей неисправности.

Некоторые неисправности приводят к постоянной блокировке котла (данные неисправности обозначены буквой "A"): для возобновления его работы достаточно нажать кнопку "Сброс" (поз. 6 - рис. 1) и держать ее нажатой в течение 1 секунды или же выполнить сброс с помощью пульта ДУ с таймером (опция), если таковое установлено; если котел не включится, то необходимо устранить неисправность.

Другие неисправности (обозначаемые буквой "F") приводят к временной блокировке котла, которая снимается автоматически, как только величина, вызвавшая срабатывание блокировки, возвращается в допустимые пределы.

Таблица неисправностей

Таблица. 5 - Список неисправностей

Код неисправности	Неисправность	Возможная причина	Способ устранения
A01	Не произошло зажигание горелки	Отсутствие газа	Убедитесь в правильном поступлении газа в котел и в удалении воздуха из труб.
		Неисправность следящего/поджигающего электрода	Проверьте электрические соединения электрода, правильность его установки и отсутствие на нем отложений.
		Неисправный газовый клапан	Проверьте и замените газовый клапан
		Недостаточное давление газа в сети газоснабжения	Проверьте давление газа в магистрали
		Засорен сифон	Проверьте и при необходимости прочистите сифон
A02	Сигнализация о наличии пламени при его отсутствии на горелке	Неисправность электрода	Проверьте электрические соединения ионизирующего электрода
		Неисправность платы	Проверьте плату
A03	Сработала защита от перегрева	Поврежден датчик температуры воды в системе отопления	Проверьте правильность установки и функционирования датчика температуры воды в системе отопления
		Отсутствие циркуляции воды в системе	Проверьте циркуляционный насос
		Наличие воздуха в системе	Спустите воздух из системы
A04	Сработало предохранительное устройство, установленное в воздуховоде удаления продуктов сгорания	Проявление неисправности F07 три раза за последние 24 часа	См. код неисправности F07
A05	Сработала защита вентилятора	Непрерывное появление неисправности F15 в течение часа	См. код неисправности F15
A06	Отсутствие пламени после выполнения процедуры розжига (6 раз за 4 минуты)	Неисправность ионизирующего электрода	Проверьте положение ионизирующего электрода и, при необходимости, замените его
		Неустойчивое пламя	Проверьте горелку
		Ошибка смещения газового клапана	Проверьте настройку смещения клапана при минимальной мощности
		Засорены воздухопроводы для притока воздуха/удаления продуктов сгорания	Прочистите воздухопроводы для притока воздуха/удаления продуктов сгорания и оголовки
		Засорен сифон	Проверьте и при необходимости прочистите сифон
F07	Высокая температура продуктов сгорания	Частичное засорение или недостаточный размер дымохода	Проверьте состояние дымохода, воздухопроводов удаления дымовых газов и оголовка
		Положение датчика температуры продуктов сгорания	Проверьте правильность установки и функционирования датчика температуры продуктов сгорания
F10	Неисправность датчика 1 температуры воды, подаваемой в систему отопления	Датчик поврежден	Проверьте провода датчика или замените его
		Короткое замыкание в соединительном кабеле	
		Обрыв соединительного кабеля	
F11	Неисправность датчика температуры воды в линии возврата	Датчик поврежден	Проверьте провода датчика или замените его
		Короткое замыкание в соединительном кабеле	
		Обрыв соединительного кабеля	
F12	Неисправность датчика температуры воды ГВС	Датчик поврежден	Проверьте провода датчика или замените его
		Короткое замыкание в соединительном кабеле	
		Обрыв соединительного кабеля	
F13	Неисправность датчика температуры продуктов сгорания	Датчик поврежден	Проверьте провода датчика или замените его
		Короткое замыкание в соединительном кабеле	
		Обрыв соединительного кабеля	
F14	Неисправность датчика 2 температуры воды, подаваемой в систему отопления	Датчик поврежден	Проверьте провода датчика или замените его
		Короткое замыкание в соединительном кабеле	
		Обрыв соединительного кабеля	
F15	Неисправность вентилятора	Отсутствие напряжения питания 230 В	Проверьте провода на 3-полюсном разъеме
		Не поступает сигнал от счетчика оборотов	Проверьте провода на 5-полюсном разъеме
		Повреждение вентилятора	Проверьте вентилятор
F34	Напряжение сети меньше 170 В	Неисправность в сети электропитания	Проверьте сеть электропитания
F35	Неверная частота сети	Неисправность в сети электропитания	Проверьте сеть электропитания
F37	Неверное давление воды в системе	Слишком низкое давление в системе Реле давления воды не подключено или неисправно	Заполните систему водой Проверьте датчик
F39	Неисправность внешнего датчика	Датчик поврежден или короткое замыкание в соединительном кабеле	Проверьте провода датчика или замените его
		Отсоединен датчик после активации режима плавающей температуры	Снова подсоедините внешний датчик или отключите режим плавающей температуры
A41	Положение датчиков	Датчик температуры воды, подаваемой в систему отопления, отсоединился от трубы	Проверьте правильность установки и функционирования датчика температуры воды, подаваемой в систему отопления
F42	Неисправность датчика температуры воды в системе отопления	Датчик поврежден	Замените датчик

5. ХАРАКТЕРИСТИКИ И ТЕХНИЧЕСКИЕ ДАННЫЕ

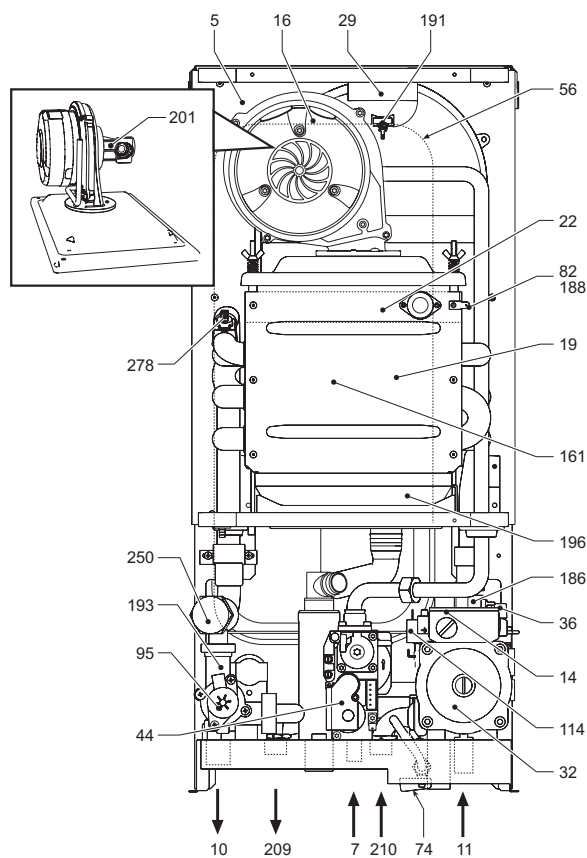
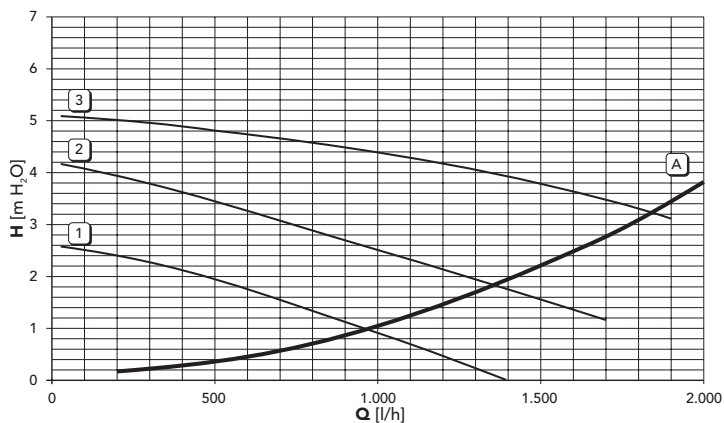


рис. 18 - Общий вид

Таблица. 6 - Обозначения сар. 5

- | | |
|--|---|
| 5 Закрытая камера | 114 Реле давления воды |
| 7 Подвод газа | 138 Внешний датчик (опциональный) |
| 10 Подача горячей воды в систему отопления | 139 Пульт дистанционного управления с таймером (опциональный) |
| 11 Возврат из системы отопления | 155 Датчик температуры воды в бойлере (опциональный) |
| 14 Предохранительный клапан | 161 Конденсационный теплообменник |
| 16 Вентилятор | 186 Датчик температуры воды, возвращаемой из системы отопления |
| 19 Камера сгорания | 188 Электрод розжига |
| 22 Горелка | 191 Датчик температуры продуктов сгорания |
| 29 Выходной коллектор продуктов сгорания | 193 Сифон |
| 32 Циркуляционный насос системы отопления | 196 Емкость для сбора конденсата |
| 36 Автоматический клапан для спуска воздуха | 201 Смесительная камера |
| 44 Газовый клапан | 209 Подача воды в бойлер |
| 56 Расширительный бак | 210 Возврат воды из бойлера |
| 72 Термостат измерения комнатной температуры (не входит в комплект поставки) | 250 Фильтр на входе системы отопления |
| 74 Кран для заливки воды в систему | 256 Сигнал от модулирующего циркуляционного насоса системы отопления |
| 82 Поджигающий/следящий электрод | 278 Двойной датчик (предохранительный + температуры воды в системе отопления) |
| 95 Отводной клапан | |



A = Потери напора в котле - 1,2 и 3 = Частота вращения циркуляционного насоса

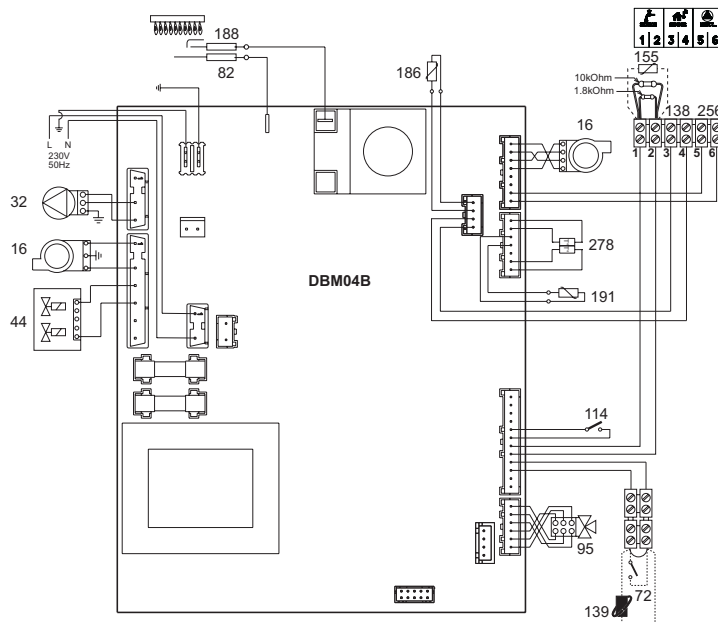


рис. 19 - Электрическая схема

Внимание: Перед подключением термостата температуры в помещении или пульта ДУ с таймером снимите перемычку на клеммной колодке.

Параметр	Единица измерения	ECONCEPT TECH 18 A	
Макс. тепловая мощность	кВт	18,0	(Q)
Мин. тепловая мощность	кВт	3,0	(Q)
Макс. полезная тепловая мощность в режиме отопления (80/60°C)	кВт	17,7	(P)
Мин. полезная тепловая мощность в режиме отопления (80/60°C)	кВт	2,9	(P)
Макс. полезная тепловая мощность в режиме отопления (50/30°C)	кВт	19,0	(P)
Мин. полезная тепловая мощность в режиме отопления (50/30°C)	кВт	3,2	(P)
Давление подачи газа G20	мбар	20	
Макс. расход газа G20	м³/ч	1,90	
Минимальный расход газа G20	м³/ч	0,32	
Давление подачи газа G31	мбар	37	
Максимальный расход газа G31	кг/ч	1,41	
Минимальный расход газа G31	кг/ч	0,23	

Класс эффективности по директиве 92/42 ЕЕС	-	★★★★★	
Класс NOx	-	5	(NOx)
Максимальное рабочее давление воды в системе отопления	бар	3	(PMS)
Минимальное рабочее давление воды в системе отопления	бар	0,8	
Максимальная температура в системе отопления	°C	95	(tmax)
Объем воды в системе отопления	л	1	
Объем расширительного бака системы отопления	л	7	
Предварительное давление расширительного бака системы отопления	бар	1	
Класс защиты	IP	X5D	
Напряжение питания	В/Гц	230 В/50 Гц	
Потребляемая электрическая мощность	Вт	115	
Вес порожнего котла	кг	31	
Тип агрегата		C ₁₃ -C ₂₃ -C ₃₃ -C ₄₃ C ₅₃ -C ₆₃ -C ₈₃ -B ₂₃ -B ₃₃	
PIN CE		0461BT0920	

1. ЗАГАЛЬНІ ЗАУВАЖЕННЯ

- Уважно прочитайте про заходи безпеки, які містяться в даній брошурі, і дотримуйтеся їх надалі.
- Після закінчення монтажу котла проінформуйте користувача про принципи його дії, передайте йому цю керівництво, яке становить невід'ємну частину постачання та яке має дбайливо зберігатися для звернення в майбутньому.
- Монтаж і технічне обслуговування мають здійснюватися відповідно до діючих норм, за вказівками виробника, і повинні виконуватися кваліфікованими фахівцями. Забороняються будь-які операції на заплomboваних вузлах регулювання.
- Хибний монтаж або недбале технічне обслуговування можуть завдати шкоди людям, тваринам або речам. Виробник відхиляє будь-яку відповідальність за пошкодження майна та/або травми внаслідок недотримання вказівок з цього керівництва.
- Перш ніж здійснити будь-які роботи з очистки або технічного обслуговування, від'єднайте агрегат від мережі живлення, задіявши вимикач устаткування і/або наявні пристрої для вимкнення.
- У випадку відмови і (або) поганій роботі агрегату, вимкніть його, утримуючись від будь-яких спроб полагодження або прямого втручання. Звертайтеся виключно до кваліфікованих фахівців. Ремонт або заміни мають проводитися тільки кваліфікованими фахівцями та лише з використанням оригінальних запчастин. Недотримання вищевказаних вказівок може негативно вплинути на роботу агрегата.
- Даний агрегат має використовуватися виключно за призначенням. Будь-яке інше використання вважатиметься не за призначенням і, тобто, небезпечним.
- Деталі упаковки становлять джерело небезпеки і не повинні залишатися у місцях, доступних дітям.
- Зображення, наведені в цій інструкції, дають спрощене уявлення про виріб. Тому можливі незначні та не принципові розходження з виробом, який постачатиметься.

2. ІНСТРУКЦІЯ З ЕКСПЛУАТАЦІЇ

2.1 Представлення

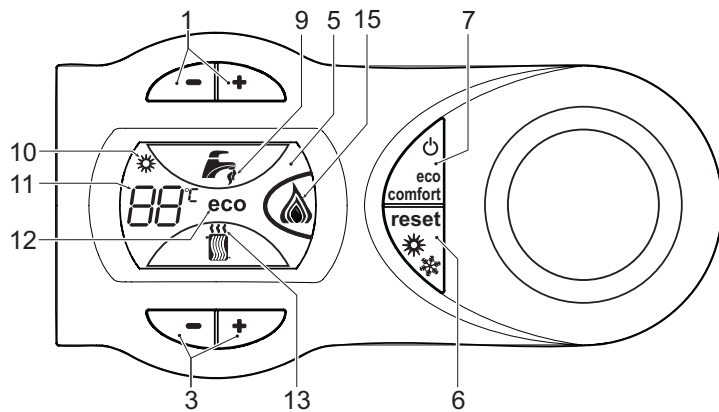
Люб'язний покупцю,

ESONCEPT TECH 18 A це конденсаційний тепловий генератор с герметичною камерою для опалення та виробництва гарячої сантехнічної води (з зовнішнім бойлером за окремим замовленням) з **попереднім змішуванням, конденсаційний**, з високим коефіцієнтом корисної дії, працюючий на природному або зрідженому нафтовому газі (GPL), оснащений мікропроцесорною системою керування.

Агрегат оснащено герметичною камерою, передбачена його установка як всередині, так і зовні, **в частково захищеному місці** (згідно до вимог EN 297/A6) при температурі до -5°C (-15°C з комплектом проти замерзання сифону, який постачається за окремим замовленням).

Котел може приєднуватися до **зовнішнього бойлера для приготування гарячої сантехнічної води** (постачається окремо). Описані в цій інструкції функції щодо приготування гарячої сантехнічної води працюватимуть лише при під'єднанні бойлера сантехнічної води (постачається окремо) засобом, вказаним на sez. 3.3.

2.2 Панель команд



мал. 1 - Панель керування

Надписи

- 1 = Налаштування температури гарячої сантехнічної води
- 3 = Налаштування температури опалення
- 5 = Дисплей
- 6 = Кнопка відновлення - вибору режиму Estate/Inverno (Літо/Зима) - Меню "Поточна температура"
- 7 = Кнопка вибору режиму Eco/Comfort (Економія/Комфорт) - on/off (Увімкнення/Вимкнення) агрегата
- 9 = Індикація роботи системи ГВП
- 10 = Індикація режиму Estate (Літо)
- 11 = Індикація багатофункціонального режиму (блимає під час активної функції з захисту теплообмінника)
- 12 = Індикація режиму Eco (Економія)
- 13 = Індикація роботи опалення
- 15 = Індикація увімкненого пальника й поточної потужності (блимає під час активної функції з захисту полум'я)

Індикація під час роботи

Опалення

Запит на опалення (від кімнатного термостату або дистанційного хроностату) супроводжується блиманням на дисплеї гарячого повітря понад радіаторною батареєю. На дисплеї (поз. 11 - мал. 1) з'являється поточна температура подачі опалення, під час очікування на опалення з'являється напис "d2".

Сантехнічна вода

Запит на сантехнічну воду (який викликається споживанням гарячої сантехнічної води) супроводжується блиманням на дисплеї гарячої води попід краном водопостачання.

На дисплеї (поз. 11 - мал. 1) з'являється поточна температура на виході гарячої води, під час очікування на ГВП з'являється напис "d1".

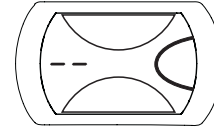
2.3 Увімкнення і вимкнення

Підключення до електричної мережі

- Протягом перших 5 секунд на дисплеї з'явиться також версія ПЗ електронної плати.
- Відкрите газовий вентиль попереду котла.
- Котел готовий до автоматичної роботи кожного разу, коли відбувається споживання гарячої води або поступає запит від кімнатного термостата.

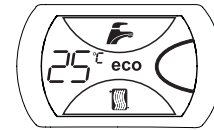
Вимкнення та увімкнення котла

Натисніть кнопку **on/off (увімкн/вимкн)** (див. 7 - мал. 1) на 5 секунд.



мал. 2 - Вимкнення котла

Навіть у вимкненому котлі електричне живлення ще подається на електронну плату. Режим опалення та гарячого водопостачання вимкнено. Режим роботи системи проти замерзання залишається активованим. Для повторного увімкнення котла знову натисніть кнопку **on/off (увімкн/вимкн)** (див. 7 мал. 1) на 5 секунд.



мал. 3

Котел готовий до автоматичної роботи кожного разу, коли відбувається споживання гарячої води або поступає запит від кімнатного термостата.



При відключенні електричного живлення та/або газу від агрегату система проти замерзання не працюватиме. Якщо ви не користуватиметеся агрегатом впродовж тривалого часу взимку, тоді, щоб запобігти його uszkodженню через замерзання, рекомендується злити всю воду з котла - як з контуру гарячого водопостачання, так і з контуру опалення; або злийте лише сантехнічну воду та введіть відповідну присадку проти замерзання в контур опалення, за інформацією зверніться до sez. 3.3.

2.4 Регулювання

Перемикання Estate/Inverno (Літо/Зима)

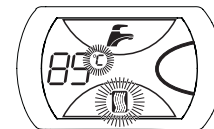
Натисніть кнопку **Estate/Inverno (Літо/Зима)** (див. 6 - мал. 1) на 2 секунд.

На дисплеї спалахне позначка Estate (Літо) (див. 10 - мал. 1): Котел працюватиме лише на вироблення сантехнічної води. Режим роботи системи проти замерзання залишається активованим.

Для скасування режиму Estate (Літо) знову натисніть кнопку **Estate/Inverno (Літо/Зима)** 6 - мал. 1) на 2 секунд.

Регулювання температури опалення

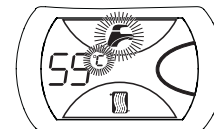
Натисніть на кнопки опалення (див. 3 - мал. 1), щоб змінювати температуру від мінімальної (20°C) до максимальної (90°C);



мал. 4

Регулювання температури гарячої сантехнічної води

Натисніть на кнопки системи ГВП (див. 1 - мал. 1), щоб змінювати температуру від мінімальної (10°C) до максимальної (65°C);



мал. 5

Регулювання кімнатної температури (за допомогою кімнатного термостата, який постачається за окремим замовленням)

За допомогою кімнатного термостата встановить бажану температуру у приміщенні. У разі відсутності кімнатного термостату температура у котлі буде підтримуватися на заданому значенні уставки.

Регулювання кімнатної температури (за допомогою дистанційного хроностата, який постачається за окремим замовленням)

За допомогою дистанційного хроностата встановить бажану температуру у приміщенні. Температура у приміщенні регулюватиметься по бажанню. За інформацією щодо роботи дистанційного хроностату зверніться до відповідного керівництва користувача.

Виключення з роботи бойлера (економічний режим есопоту)

Користувач може вимкнути функції опалення/підтримки бойлера в температурному режимі. У разі такого вимкнення гаряча сантехнічна вода не вироблятиметься.

Користувач може вимкнути бойлер (економічний режим ECO), натиснувши на кнопку ECO/COMFORT (див. 7 - мал. 1). В режимі ECO (Економія) на дисплеї спалахне позначка ECO (див. 12 - мал. 1). Для увімкнення режиму COMFORT (Комфорт) знову натисніть кнопку ECO/COMFORT (Економія/Комфорт) (див. 7 - мал. 1).

Поточна температура

При встановленні зовнішнього зонду (постачається окремо) система регулювання котла працює за "Поточною температурою". У цьому режимі температура системи опалення регулюється залежно від зовнішніх кліматичних умов, щоб гарантувати підвищений комфорт та заощадження енергії на протязі усього року. Зокрема, при підвищенні зовнішньої температури зменшується температура подачі системи, відповідно до визначеної "компенсаційної кривої".

При регулюванні за Поточною температурою, температура, задана кнопками опалення (див. 3 - мал. 1) становитиме максимальну температуру подачі системи. Ми радимо задати максимальне значення, щоб система проводила регулювання у всьому робочому діапазоні.

Котел має бути відрегульовано кваліфікованими фахівцями на етапі монтажу. Для підвищення комфорту користувач може зробити деякі доведення.

Компенсаційна крива та переміщення кривих

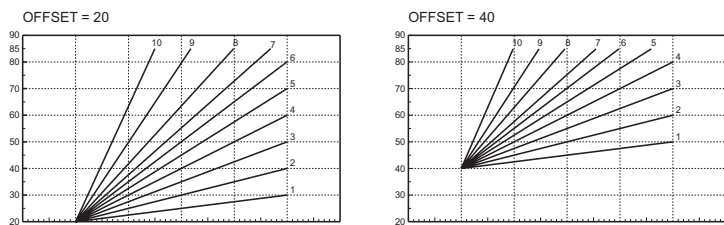
Натисніть кнопку **reset** (див. 6 - мал. 1) на 5 секунд для доступу в меню "Поточної температури"; "CU" розпочне блимати.

Натисніть кнопки системи ГВП (див. 1 - мал. 1), щоб відрегулювати бажану криву від 1 до 10 залежно від характеристики. При встановленні кривої на 0 регулювання на поточну температуру буде скасоване.

Натисніть на кнопки опалення (див. 3 - мал. 1) для доступу до паралельного пересування кривих; "OF" розпочне блимати. Натисніть кнопки системи ГВП (див. 1 - мал. 1), щоб відрегулювати паралельне пересування кривих залежно від характеристики (мал. 6).

Знову натисніть кнопку **reset** (див. 6 - мал. 1) на 5 секунд для доступу в меню "Поточної температури";

Якщо температура у приміщенні є нижчою за бажане значення, ми радимо встановити криву вищого порядку, та навпаки. Збільшуйте або зменшуйте значення на одиницю, перевіряючи результат в приміщенні.



мал. 6 - Пиклад паралельного пересування компенсаційних кривих

Регулювання дистанційного хроностату

Якщо до котла підключено дистанційний хроностат (постачається за окремим замовленням), усі регулювання мають здійснюватися згідно до таблиця 1.

Таблиця. 1

Регулювання температури опалення	Регулювання можна здійснити як з меню дистанційного хроностату, так і з панелі команд котла.
Регулювання температури гарячої сантехнічної води	Регулювання можна здійснити як з меню дистанційного хроностату, так і з панелі команд котла.
Перемикання Літо/Зима	Режим Літо є пріоритетним відносно до можливих запитів на опалення з боку дистанційного хроностату.
Вибір Eco/Comfort (Економія/Комфорт)	При вимкненні режиму ГВП з меню дистанційного хроностату котел оберє режим Економія. За цих умов кнопка eco/comfort (див. 7 - мал. 1) на панелі котла не працюватиме. При увімкненні режиму ГВП з меню дистанційного хроностату котел оберє режим Comfort (Комфорт). За цих умов кнопкою eco/comfort (див. 7 - мал. 1) на панелі котла можна вибрати один з двох режимів.
Поточна температура	Як дистанційний хроностат, так і електронна плата котла керують регулюваннями за поточною температурою: але пріоритетним буде поточна температура електронної плати котла.

Регулювання гідравлічного тиску у системі

Тиск заправлення при холодному контурі має становити приблизно 1,0 бар за показаннями гідрометра котла. Якщо тиск у системі опуститься нижче за мінімальне значення, котел зупиниться, а на дисплеї з'явиться код неполадки **F37**. За допомогою крана завантаження, див. 1 мал.7 поверніть значення до початкового. Наприкінці операції завжди закривайте кран для заправлення.

Після відновлення тиску в контурі котел запустить цикл скидання повітря, який триває 120 секунд та позначається на дисплеї як FH.



мал. 7 - Кран для заправлення

3. МОНТАЖ

3.1 Загальні положення

ВСТАНОВЛЮВАТИ КОТЕЛ ПОВИННІ ЛИШЕ ФАХІВЦІ ВІДПОВІДНОЇ КВАЛІФІКАЦІЇ З ДОТРИМАННЯМ УСІХ ВКАЗІВОК ЦЬОЇ ТЕХНІЧНОЇ ІНСТРУКЦІЇ, ВИМОГ ДІЮЧОГО ЗАКОНОДАВСТВА, НАЦІОНАЛЬНИХ І МІСЦЕВИХ НОРМ, А ТАКОЖ ЗА ПРАВИЛАМИ ГАРНОЇ ТЕХНІЧНОЇ ПРАКТИКИ.

3.2 Місце для установки

Контур горіння агрегата є герметизованим відповідно до середовища для установки, тому його можна встановити в будь-якому приміщенні. Середовище для установки все ж таки повинне мати достатню вентиляцію, щоб уникнути небезпеки і разі навіть незначного витоку газу. Ця норма безпеки визначена Директивою СЕЕ № 90/396 для всіх агрегатів, що працюють на газі, а також для так званих агрегатів з герметичними камерами.

Агрегат може працювати у частково захищеному середовищі, згідно до положень EN 297 пр А6, при мінімальній температурі -5°C. Ми рекомендуємо встановити котел під схилом даху, усередині балкона або в захищеній ніші.

У місці установки також не повинно бути пилу, легкозаймистих предметів і матеріалів або агресивних газів.

Котел призначений для настінної установки та постачається із скобою для підвищення. Пикріпіть скобу до розмірів, наданих на кресленні на обкладинці, та підвісьте котел. За окремими замовленням можна отримати металевий шаблон, щоб відмітити на стіні точки для свердлення. Кріплення на стіні має гарантувати стійке і надійне утримування котла.

Якщо котел вбудовується у меблі або монтується боком, треба передбачити простір для зняття захисного кожуху і нормального виконання робіт з технічного обслуговування

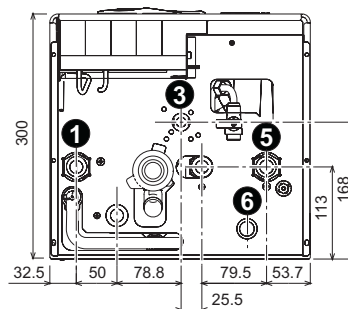
3.3 Гідротехнічні підключення

Зауваження

Щоб запобігти стіканню води на землю в разі перевищення тиску у контурі опалення, злив запобіжного клапану треба з'єднати з лішкою або трубкою збиральної посудини. Інакше, якщо спрацювання зливної клапану призведе до залиття приміщення, виробники котла не нестимуть відповідальності.

Перш ніж виконувати підключення, переконайтеся у відповідності агрегата та палива, а також виконайте ретельне очищення всіх труб системи.

Виконайте підключення до відповідних фітінгів, згідно до малюнку на мал. 8 та позначок на самому агрегаті.



мал. 8 - Гідротехнічні підключення

- 1 = Пряма лінія системи - 3 = Вхід газу
- 5 = Зворотна лінія системи - 6 = Злив запобіжного клапану

Характеристики води в контурі опалення

Якщо жорсткість води перевищує 25° Fr (1°F = 10 частин на мільон CaCO₃), тоді, щоб запобігти утворенню накипу у котлі, необхідно використовувати спеціально оброблену воду.

Система проти замерзання, антифризні рідини, присадки і сповільнювачі корозії

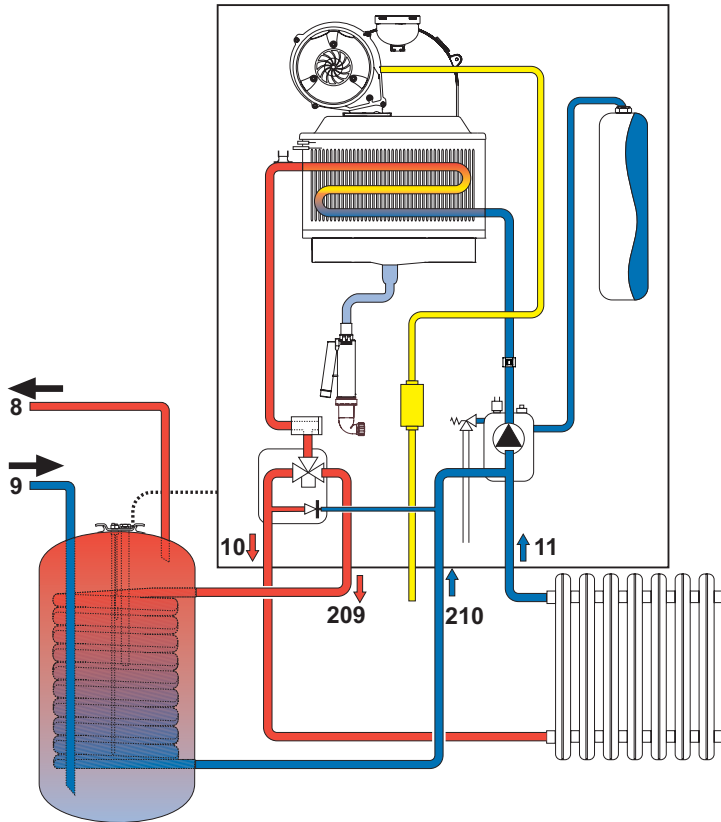
В разі необхідності дозволено вживати антифризні рідини, присадки і сповільнювачі корозії, але лише за умови надання гарантії з боку їх виробників на відповідність цієї продукції для безпечного користування та на відсутність ризику ушкодження для теплообмінника котла або інших компонентів і/або матеріалів котла та всього устаткування. Забороняється використання антифризних рідин, присадок і сповільнювачів корозії загальної дії, не придатних для вживання у теплових системах та не сумісних з матеріалами, використаними у котлі та устаткуванні.

Комплект проти замерзання сифона для зовнішнього монтажу (постачається окремо)

При установці назовні в частково захищеному місці при температурі нижче -5°C та до -15°C котел має оснащуватися спеціальним комплектом проти замерзання для захисту сифона. Під'єднайте комплект до електронної плати та розштауйте нагрівач на сифоні, як зазначено в інструкції до цього комплекту.

Під'єднання до бойлера для гарячої сантехнічної води

Електронна плата котла призначена для керування зовнішнім бойлером для виробництва гарячої сантехнічної води. Виконайте гідротехнічні під'єднання згідно до схеми мал. 9. Виконайте електричні підключення, як вказано на електричній схемі у мал. 19. Має використовуватися комплект, код 1KWMA11W. Система керування котла, під час наступного запуску, розпізнає зонд бойлера та автоматично встановить параметри, увімкнувши дисплей та відповідні команди функції ГВП.



мал. 9 - Схема під'єднання до зовнішнього бойлера

- 8 Вихід гарячої сантехнічної води
- 9 Вхід гарячої сантехнічної води
- 10 Прямая лінія (нагнітання) системи
- 11 Зворотна лінія системи
- 209 Прямая лінія (нагнітання) бойлера
- 210 Зворотна лінія бойлера

3.4 Підключення газу

Підключення газу має здійснюватися до відповідного штуцера (див. мал. 8) з дотриманням вимог чинного законодавства, металевою жорсткою трубою або гнучким шлангом із суцільною стінкою з неіржавіючої сталі, встановлюючи газовий вентиль між контуром та котлом. Переконайтеся у щільності газових підключень.

3.5 Електричні підключення

! Агрегат має під'єднуватися до ефективної системи заземлення, виконаної з дотриманням правил безпеки. Ефективність та відповідність системи заземлення має перевірятися лише фахівцями, виробник відхиляє будь-яку відповідальність за можливі збитки внаслідок відсутності системи заземлення.

Для підключення до електричної мережі котел оснащений кабелем типу "Y" без штепселя. Підключення до мережі повинні мати фіксоване з'єднання та двополюсний перемикач з відстанню між контактами щонайменш 3 мм, розташовуючи запобіжники на ЗА між котлом та лінією. Важно дотримуватися полярності (ЛІНІЯ: коричневий дріт / НЕЙТРАЛЬ: синій дріт / ЗЕМЛЯ: жовтий-зелений дріт) в підключеннях до електричної лінії.

! В компетенцію користувача не входить заміна шнуру живлення. У разі ушкодження кабелю вимкніть агрегат, потім зверніться по допомогу до кваліфікованого фахівця. Для заміни використовуйте виключно кабель "HAR H05 VV-F" 3x0,75 мм², максимальний діаметр якого не перевищує 8 мм.

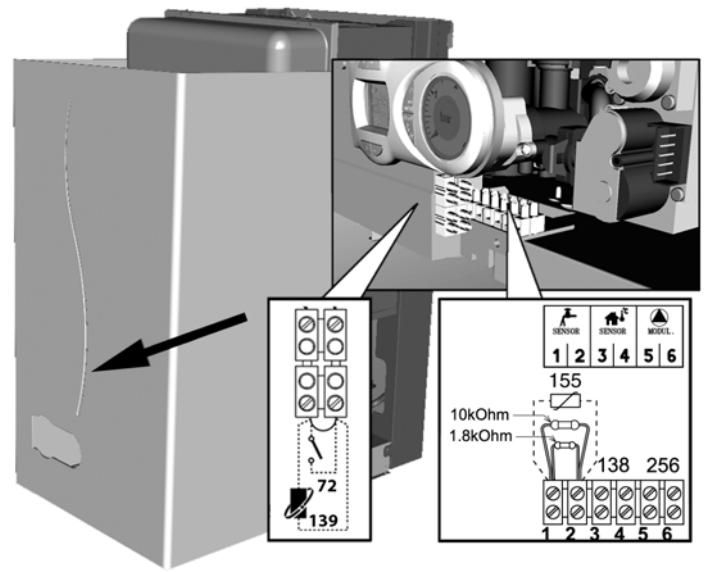
Кімнатний термостат (опція)

! УВАГА: КОНТАКТИ КІМНАТНОГО ТЕРМОСТАТУ МАЮТЬ БУТИ ЗАЩИЩЕНІ. ПРИ ПОДАЧІ 230 В. НА КЛЕМИ КІМНАТНОГО ТЕРМОСТАТУ ЕЛЕКТРОННА ПЛАТА БЕЗПОВОРОТНО УШКОДЖУЄТЬСЯ.

При підключенні хроностатів або таймерів не беріть живлення з їхніх розмикаючих контактів. Їх живлення має виконуватися шляхом безпосереднього підключення до мережі або за допомогою батарей, залежно від типу пристрою.

Доступ до електричної клемної коробки

Слідуйте вказівкам з мал. 10, щоб дістатися до клемної коробки електричних підключень. Розташування клем для різних підключень наведено на електричній схемі у мал. 19.



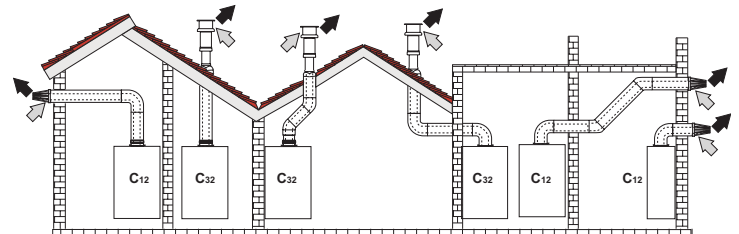
мал. 10 - Доступ до клемної коробки

3.6 Канали для виведення відпрацьованих газів

Зауваження

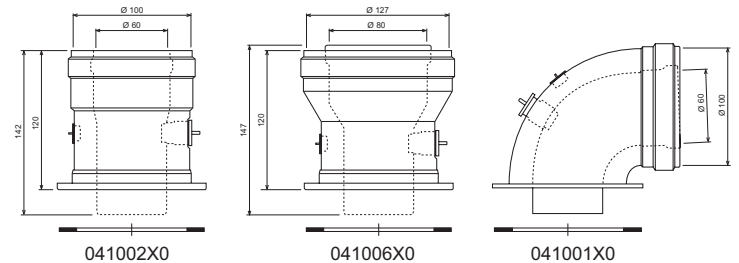
Агрегат належить до "типу C" з герметичною камерою і примусовою тягою, канали для подачі повітря та виведення відпрацьованих газів мають бути підключені до однієї з систем виведення / всмоктування, вказаних нижче. Перш ніж здійснити монтаж котла, виконайте наведені перевірки та ретельно дотримуйтесь відповідних розпоряджень. Крім того, дотримуйтесь порядку розташування кінцевих пристроїв на стіні і / або стелі та мінімальної відстані від вікон, стін, вентиляційних отворів, тощо.

Підключення за допомогою співісних (коаксіальних) труб



мал. 11 - Приклад підключення за допомогою коаксіальних труб (⇐ = Повітря / ⇨ = Відпрацьовані гази)

Для співісного підключення встановіть на агрегаті один з наступних початкових елементів. Розміри для настінних свердлень надані на малюнку на обкладинці. Для запобігання можливому зворотному стіканню конденсату у бік агрегата необхідно, щоб горизонтальні частини трубопроводів для відведення відпрацьованих газів встановлювалися з легким нахилом назовні.

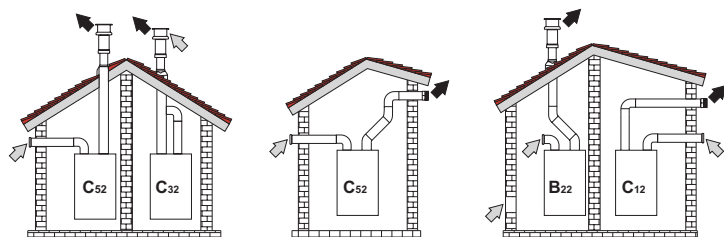


мал. 12 - Початкові елементи для коаксіальних трубопроводів

Таблиця. 2 - Максимальна довжина співісних трубопроводів

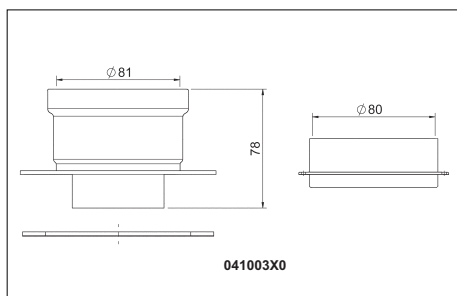
	Співісний 60/100	Співісний 80/125
Максимальна дозволена довжина	6 м	16 м
Коефіцієнт зменшення коліно 90°	1 м	0.5 м
Коефіцієнт зменшення коліно 45°	0.5 м	0.25 м

Підключення за допомогою відокремлених труб



мал. 13 - Приклад підключення за допомогою відокремлених труб (← = Повітря / → = Відпрацьовані газів)

Для підключення відокремлених трубопроводів встановіть на агрегаті такий початковий елемент:



мал. 14 - Початковий елемент для відокремлених трубопроводів

Перед установкою перевірте, щоб діафрагма, яку необхідно використовувати, не перевищувала максимально дозволений довжини; зробіть це за допомогою простого розрахунку:

- Повністю визначте схему системи роздвоєних димоходів, включаючи початкові елементи і кінцеві пристрої (обмежувачі) на виході.
- Зверніться до таблиця 4 і визначте для конкретного випадку втрати в $m_{екв}$ (еквівалентні метри) кожного компоненту, залежно від положення монтажу.
- Перевірте, щоб повна сума втрат була нижчою за максимальну довжину або рівною їй, дозволених в таблиця 3.

Таблиця. 3 - Максимальна довжина відокремлених трубопроводів

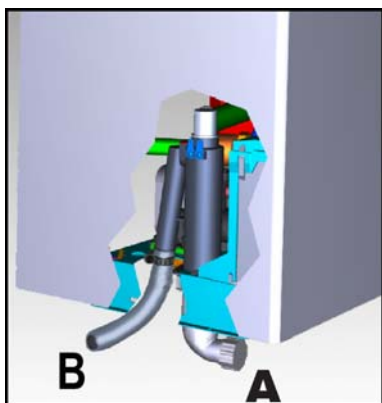
ECONCEPT TECH 18 A	
Максимальна дозволена довжина	80 $m_{екв}$

Таблиця. 4 - Аксесуари

			Втрати у $m_{екв}$		
			Всмоктування повітря	Виведення відпрацьованих газів Вертикальний	Горизонтальний
Ш 80	ТРУБА	1 м M/F	1KWMA83W	1,0	2,0
	КОЛІНО	45° M/F	1KWMA65W	1,2	1,8
		90° M/F	1KWMA01W	1,5	2,0
	ПАТРУБОК	з відведенням для тестування	1KWMA70W	0,3	0,3
	КІНЦЕВИЙ ПРИСТРОЙ	для повітря в стіні	1KWMA85A	2,0	-
		для відпрацьованих газів в стіні із захистом від вітру	1KWMA86A	-	5,0
	ДИМАР	Повітря/відпрацьовані газів здвоєний 80/80	1KWMA84U	-	12,0

3.7 Підключення зливу конденсату

Котел оснащено внутрішнім сифоном для зливу конденсата. Встановіть оглядовий фітінг А та гнучку трубу В, вставляючи її шляхом натискання на 3 см та закріплюючи затиском. Заповніть сифон приблизно на 0,5 л водою та під'єднайте шланг до каналізаційної системи.



мал. 15 - Підключення зливу конденсату

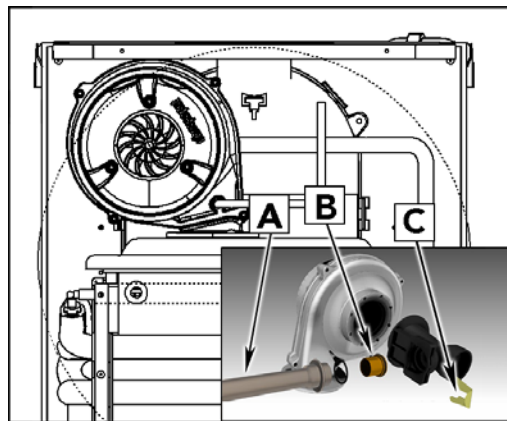
4. ЕКСПЛУАТАЦІЮ І ТЕХНІЧНЕ ОБСЛУГОВУВАННЯ

4.1 Регулювання

Переведення на інший газ живлення

Котел може працювати на метані або нафтовому зрідженому газі (G.P.L.), і його було налагоджено на заводі на використання одного з цих двох газів, на що ясно вказано на упаковці та на табличці з основними технічними даними на самому котлі. При виникненні необхідності в використанні газу, який відрізняється від попереднього передбаченого, необхідно придбати відповідний комплект для переобладнання і діяти, як вказано нижче:

- Зніміть кожух.
- Відкрийте герметичну камеру.
- Від'єднайте кліпси С кріплення та видаліть газову трубу А з вузла вентилятора - трубки вентурі.
- Замініть форсунку В, вставлену в газову трубу, на форсунку з комплекту перенастроювання.
- Знову зберіть газову трубу А за допомогою кліпси та перевірте щільність під'єднання.
- Зафіксуйте табличку з комплекту перенастроювання поруч за заводською табличкою з технічними даними.
- Встановіть на місце герметичну камеру та кожух.
- Змініть параметр відповідно до типу газу:
 - переведіть котел у режим очікування
 - натисніть кнопки системи ГВП, див. 1 - мал. 1) на 10 секунд: на дисплеї блиматиме "P01".
 - натисніть кнопки системи ГВП, див. 1 - мал. 1), щоб задати параметр 00 (для роботи на метані) або 01 (для роботи на GPL).
 - натисніть кнопки системи ГВП, див. 1 - мал. 1 на 10 секунд.
 - котел повернеться у режим очікування
- За допомогою аналізатора згоряння, який підключено на виході відпрацьованих газів з котла, перевірте, що вміст CO2 у відпрацьованих газах під час роботи котла з максимальною та з мінімальною потужністю відповідає значенням з таблиці технічних даних для цього типу газу.

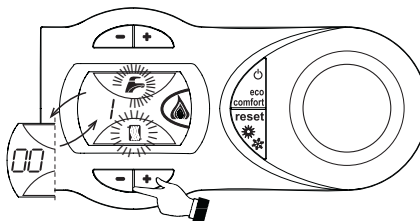


мал. 16 - Переведення на інший газ живлення

Увімкнення тестового режиму TEST

Натисніть одночасно кнопки опалення (див. 3 - мал. 1) на 5 секунд, щоб увімкнути режим TEST. Котел розпалюється при максимальній потужності для опалення, встановлений згідно вказівок попереднього параграфу.

На дисплеї блиматимуть позначки опалення та ГВП (мал. 17); поруч відображається потужність опалення.



мал. 17 - Режим TEST (потужність опалення = 100%)

Натисніть одночасно кнопки опалювання (дет. 3 - мал. 1), щоб збільшити або зменшити потужність (мінімальна=0%, максимальна=100%).

Натисніть кнопку системи ГВП "-" (див. 1 - мал. 1) потужність котла відразу ж встановлюється на мінімум (0%). Натисніть кнопку системи ГВП "+" (див. 1 - мал. 1) потужність котла відразу ж встановлюється на максимум (100%).

При активованому тестовому режимі TEST та при споживанні гарячої сантехнічної води достатньо увімкнути режим Sanitario, котел залишиться у тестовому режимі TEST, але триходовий кран встановлюється в режим ГВП.

Для вимкнення режиму TEST повторіть послідовність операцій, як для увімкнення. Тестовий режим TEST автоматично вимкнеться через 15 хвилин або закривши відбір гарячої сантехнічної води (у разі, якщо відбір гарячої сантехнічної води є достатнім для увімкнення режиму ГВП - Sanitario).

Регулювання потужності опалення

Для регулювання потужності опалення встановіть котел в тестовий режим TEST (див. sez. 4.1). Натисніть кнопки опалення (див. 3 - мал. 1), щоб збільшити або зменшити потужність (мінімальна=00, максимальна=100). Якщо натиснути кнопку reset та притримати її 5 секунд, в якості максимальної потужності залишиться тільки ще встановлене значення. Вийдіть з тестового режиму роботи TEST (див. sez. 4.1).

4.2 Пуск в експлуатацію

Перш ніж увімкнути котел

- Упевніться у щільності газового контуру.
- Перевірте підпір у розширювальному баку.
- Заповніть гідравлічний контур, забезпечивши повний випуск повітря з котла та з контуру.
- Перевірте, щоб не було витоків води в контурі опалення, у контурах ГВП, на з'єднаннях або у котлі.
- Перевірте правильність підключення електроустановки та роботу системи заземлення
- Перевірте, щоб значення тиску газу для системи опалення було таким, як потрібно.
- Перевірте, щоб у безпосередній близькості від котла не було легкозаймистих рідин або матеріалів

Перевірки під час роботи

- Увімкніть агрегат.
- Упевніться у щільності контуру горіння і водяних систем.
- Перевіряйте ефективність димоходу і повітряно-димових трубопроводів під час роботи котла.
- Упевніться у щільності та у справній роботі сифону та системи переробки конденсату.
- Проконтролюйте правильність циркуляції води між котлом і системами.
- Упевніться у тому, що газовий клапан правильно працює як у фазі опалення, так і у фазі приготування гарячої сантехнічної води.
- Перевірте, чи добре котел розпалюється, виконавши декілька пробних розпалювань і вимикань за допомогою кімнатного термостата або дистанційного керування.
- Перевірте витрати палива за лічильником та порівняйте їх із значеннями у таблиці технічних даних сар. 5.
- Переконайтеся, що без запиту на опалення паливний коректно розпалюється при відкритті крану з гарячою водою. Переконайтеся, що під час роботи на опалення, при відкритті крану з гарячою водою, зупиняється циркуляційний насос опалення та виконується приготування сантехнічної води.
- Перевірте правильність програмування параметрів і виконайте можливе потрібне налаштування (компенсаційної кривої, потужності, температури, тощо).

4.3 Технічне обслуговування

Періодичний контроль

Щоб забезпечити належне функціонування агрегату на протязі часу, раз на рік фахівці мають виконувати такі перевірки:

- Пристрої керування і безпеки (газовий клапан, витратомір, термостати, тощо) повинні функціонувати правильно.
- Контур виведення відпрацьованих газів повинен мати бездоганну ефективність.
- Герметична камера має бути щільною.
- Повітряно-димові трубопроводи і кінцеві пристрої не повинні мати перешкод і витоків.
- Паливник і теплообмінник мають бути чистими і без відкладень. Для очищення у разі необхідності не використовуйте хімікати або сталеві щітки.
- Електрод має бути без накипу і правильно встановленим.
- Газові і водяні системи мають бути щільними.
- Тиск води у холодній системі повинен бути приблизно 1 бар; якщо це не так, поверніть його до цього значення.
- Циркуляційний насос не повинен бути заблокованим.
- Розширювальний бак має знаходитись під тиском.
- Витрати й тиск газу мають відповідати вказаним у відповідних таблицях.
- Система зливу конденсату має ефективно працювати, без витоків або засмічень.

4.4 Вирішення проблем

Діагностика

У разі неполадок або проблем з роботою дисплея блиматиме та на ньому з'явиться код неполадки.

Деякі неполадки спричиняють постійне блокування котла (вони позначаються літерою "A"): для відновлення роботи достатньо натиснути кнопку **reset** (див. 6 - мал. 1) на 1 секунду або кнопку RESET дистанційного хроностату (постачається окремо) в разі використання останнього; якщо котел не розпочинає роботу, треба усунути цю неполадку.

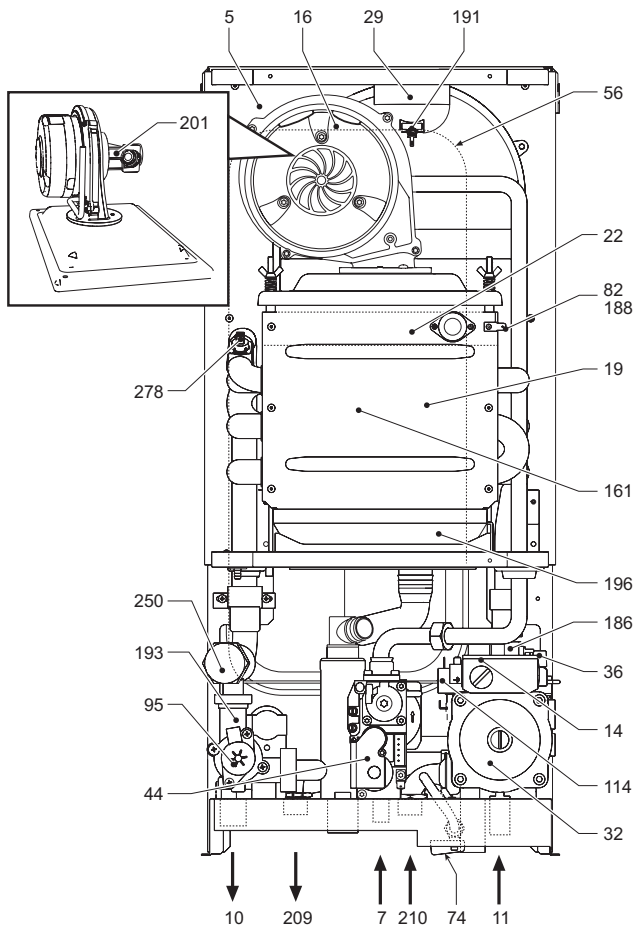
Інші неполадки спричиняють тимчасове блокування котла (вони позначаються літерою "F"); повернення до роботи відбувається відразу ж після повернення значення у межі робочих параметрів котла.

Таблиця неполадок

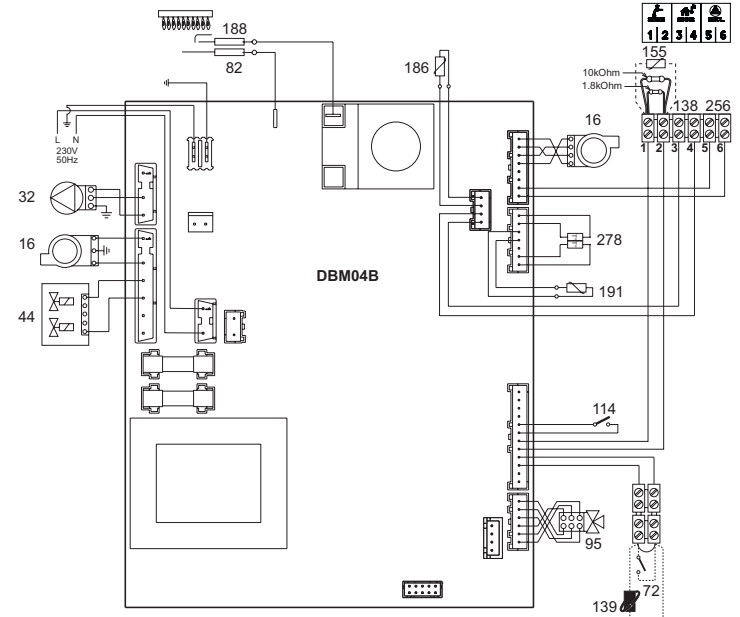
Таблиця. 5 - Перелік неполадок

Код неполадки	Неполадка	Можлива причина	Рішення
A01	Паливник не розпалюється	Відсутність газу	Перевірити, чи рівномірний потік газу до котла і чи видалене повітря з трубопроводів
		Порушення у роботі електроду запалювання/ спостереження за полум'ям	Перевірити підключення електроду та його правильне розташування, а також відсутність нагару
		Несправний газовий клапан	Перевірити і замінити газовий клапан
		Недостатній тиск в мережі	Перевірити тиск газу в мережі
		Сифон засмічений	Перевірити та в разі необхідності очистити сифон
A02	Сигнал наявності полум'я у вимкненому паливнику	Порушення у роботі електроду Неполадка плати	Перевірити електропроводку іонізуючого електроду Перевірити плату
A03	Спрацьовує захисний пристрій проти перегріву	Ушкоджений датчик контуру опалення	Перевірити правильне розташування і функціонування датчика контуру опалення
		Немає циркуляції води в контурі	Перевірити циркуляційний насос
		Присутність повітря в контурі	Випустити повітря з системи
A04	Спрацьовує захист трубопроводу виведення відпрацьованих газів	Неполадка F07 згенерована тричі за останні 24 години	Див. неполадку F07
A05	Спрацьовує захист вентилятора	Неполадка F15 постійно генерується на протязі вже 1 години	Див. неполадку F15
A06	Відсутність полум'я після фази розпалення (6 разів за 4 хвилини)	Неполадка іонізуючого електроду	Перевірити положення іонізуючого електроду та в разі необхідності замінити його
		Неполадка Offset (зсуву) газового клапану	Перевірити тарировку Offset (зсуву) при мінімальній потужності
		повітряно-димові трубопроводи засмічені	Видалити засмічення з димового каналу, трубопроводів для відпрацьованих газів та подачі повітря, а також з кінцевих пристроїв
		Сифон засмічений	Перевірити та в разі необхідності очистити сифон
F07	Підвищена температура відпрацьованих газів	Димовий канал частково засмічений або недостатній	Перевірити справність димаря, трубопроводу виведення відпрацьованих газів та кінцевого пристрою для виходу
		Положення датчика відпрацьованих газів	Перевірити правильне положення та роботу датчика відпрацьованих газів
F10	Порушення у роботі датчика нагнітання 1	Ушкоджений датчик	Перевірити електропроводку або замінити датчик
		Замикання в електропроводці	
		Розрив електропроводки	
F11	Порушення у роботі датчика зворотної лінії	Ушкоджений датчик	Перевірити електропроводку або замінити датчик
		Замикання в електропроводці	
		Розрив електропроводки	
F12	Неполадка датчика гарячого водопостачання	Ушкоджений датчик	Перевірити електропроводку або замінити датчик
		Замикання в електропроводці	
		Розрив електропроводки	
F13	Порушення у роботі датчика відпрацьованих газів	Ушкоджений датчик	Перевірити електропроводку або замінити датчик
		Замикання в електропроводці	
		Розрив електропроводки	
F14	Порушення у роботі датчика нагнітання 2	Ушкоджений датчик	Перевірити електропроводку або замінити датчик
		Замикання в електропроводці	
		Розрив електропроводки	
F15	Неполадка у вентиляторі	Недостатній тиск живлення (який має складати 230В)	Перевірити електропроводку 3-полюсного роз'єма
		Перерваний тахіметричний сигнал	Перевірити електропроводку 5-полюсного роз'єма
		Ушкоджений вентилятор	Перевірити вентилятор
F34	Напряга живлення є нижчою за 170В	Проблеми в електричній мережі	Перевірити електроустановку
F35	Ненормальна частота мережі	Проблеми в електричній мережі	Перевірити електроустановку
F37	Неправильний тиск води в системі	Тиск занадто низький	Завантажити контур
		Реле тиску води не під'єднане або ушкоджене	Перевірити датчик
F39	Ненормальна робота зовнішнього зонда	Ушкоджений зонд або коротке замикання електропроводки	Перевірити електропроводку або замінити датчик
		Зонд від'єднався після увімкнення режиму поточної температури	Знову під'єднати зовнішній зонд або увімкнути режим поточної температури
A41	Розташування датчиків	Датчик нагнітання від'єднався від труби	Перевірити правильне розташування і функціонування датчика контуру опалення
F42	Порушення у роботі датчика контуру опалення	Ушкоджений датчик	Замінити датчик

5. ХАРАКТЕРИСТИКИ ТА ТЕХНІЧНІ ДАНІ



мал. 18 - Загальний вигляд

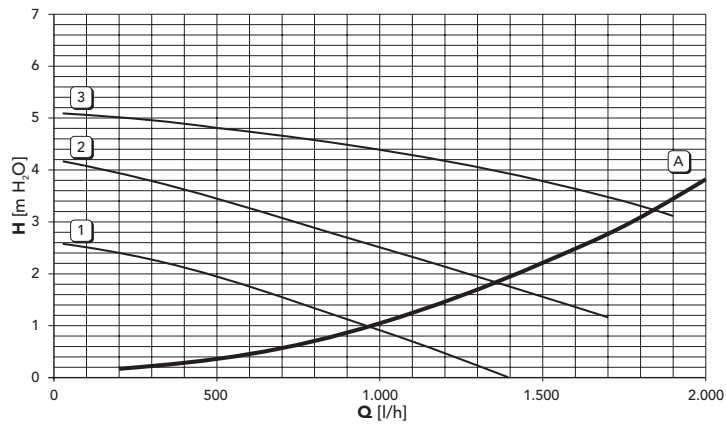


мал. 19 - Електрична схема

Увага: Перш ніж під'єднати кімнатний термостат або дистанційний хроностат, вийміть перемичку з клемника.

Таблиця. 6 - Умовні позначення на малюнках сар. 5

- 5 Герметична камера
- 7 Вхід газу
- 10 Пряма лінія (нагнітання)
- 11 Зворотна лінія
- 14 Запобіжний клапан
- 16 Вентилятор
- 19 Камера згоряння
- 22 Пальник
- 29 Колектор для відведення відпрацьованих газів
- 32 Циркуляційний насос системи опалення
- 44 Газовий клапан
- 56 Розширювальний бак
- 72 Кімнатний термостат (не постачається)
- 74 Вентиль для управління системою
- 82 Електрод розпалювання
- 95 Клапан-девіатор
- 114 Реле тиску води
- 138 Зовнішній зонд (опція)
- 139 Дистанційний хроностат (за окремим замовленням)
- 155 Температурний зонд бойлера (за окремим замовленням)
- 161 Конденсаційний теплообмінник
- 186 Датчик зворотної системи
- 188 Електрод запалювання
- 191 Датчик температури відпрацьованих газів
- 193 Сифон
- 196 Ємність для конденсату
- 201 Камера змішування
- 209 Пряма лінія (нагнітання) бойлера
- 210 Зворотна лінія бойлера
- 250 Фільтр прямої лінії системи
- 256 Сигнал циркуляційного насосу - модулююче опалення
- 278 Подвійний датчик (Безпека + Опалення)



A = Утрати напору котла - 1, 2 та 3 = Швидкість циркуляційного насосу

Дані	Одиниця виміру	ECONCEPT TECH 18 A	
Максимальна теплоємність	кВт	18.0	(Q)
Мінімальна теплоємність	кВт	3.0	(Q)
Максимальна теплова потужність системи опалення. (80/60°C)	кВт	17.7	(P)
Мінімальна теплова потужність системи опалення. (80/60°)	кВт	2.9	(P)
Максимальна теплова потужність системи опалення. (50/30°C)	кВт	19.0	(P)
Мінімальна теплова потужність системи опалення. (50/30°)	кВт	3.2	(P)
Тиск газу живлення G20	мбар	20	
Макс. витрати газу G20	м³/год	1.90	
Мін. витрати газу G20	м³/год	0.32	
Тиск газу живлення G31	мбар	37	
Макс. витрати газу G31	кг/год	1.41	
Мін. витрати газу G31	кг/год	0.23	

Клас ефективності за директивою 92/42 EEC	-	★★★★	
Клас емісії NOx	-	5	(NOx)
Максимальний робочий тиск в системі опалення	бар	3	(BMT)
Мінімальний робочий тиск в системі опалення	бар	0.8	
Максимальна температура опалення	°C	95	(tmax)
Вміст води для опалення	літри	1	
Ємність бака-розширника системи опалення	літри	7	
Підпір у розширювальному баку для системи опалення	бар	1	
Клас захисту	IP	X5D	
Напруга живлення	В/Гц	230В/50Гц	
Споживана електрична потужність	Вт	115	
Вага (порожній)	кг	31	
Тип апарату		C ₁₃ -C ₂₃ -C ₃₃ -C ₄₃ -C ₅₃ C ₆₃ -C ₈₃ -B ₂₃ -B ₃₃	
PIN CE		0461BT0920	

IT

Dichiarazione di conformità

Il costruttore: FERROLI S.p.A.

Indirizzo: Via Ritonda 78/a 37047 San Bonifacio VR

dichiara che questo apparecchio è conforme alle seguenti direttive CEE:

- Direttiva Apparecchi a Gas 90/396
- Direttiva Rendimenti 92/42
- Direttiva Bassa Tensione 73/23 (modificata dalla 93/68)
- Direttiva Compatibilità Elettromagnetica 89/336 (modificata dalla 93/68)

Presidente e Legale rappresentante

Cav. del Lavoro

Dante Ferrolì



CE

ES

Declaración de conformidad

El fabricante: FERROLI S.p.A.

Dirección: Via Ritonda 78/a 37047 San Bonifacio (Verona)

declara que este equipo satisface las siguientes directivas CEE:

- Directiva de Aparatos de Gas 90/396
- Directiva de Rendimientos 92/42
- Directiva de Baja Tensión 73/23 (modificada por la 93/68)
- Directiva de Compatibilidad Electromagnética 89/336 (modificada por la 93/68)

Presidente y representante legal

Caballero del Trabajo

Dante Ferrolì



CE

TR

Uygunluk beyanı

İmalatçı: FERROLI S.p.A.

Adres: Via Ritonda 78/a 37047 San Bonifacio VR

bu cihazın; aşağıda yer alan AET(EEC) yönergelerine uygunluk içinde olduğunu beyan etmektedir:

- 90/396 Gazla çalıştırılan üniteler için Yönetmelik
- 92/42 Randıman/Verimlilik Yönetmeliği
- Yönerge 73/23, Düşük Voltaj (93/68 nolu direktifle değişikliğe uğratıldı)
- 89/336 Elektromanyetik Uygunluk Yönetmeliği (93/68 ile değişiklik yapılmıştır)

Baskan ve yasal temsilci

İş. Dep.

Dante Ferrolì



CE

EN

Declaration of conformity

Manufacturer: FERROLI S.p.A.

Address: Via Ritonda 78/a 37047 San Bonifacio VR Italy

declares that this unit complies with the following EU directives:

- Gas Appliance Directive 90/396
- Efficiency Directive 92/42
- Low Voltage Directive 73/23 (amended by 93/68)
- Electromagnetic Compatibility Directive 89/336 (amended by 93/68)

President and Legal Representative

Cav. del Lavoro

Dante Ferrolì



CE

FR

Déclaration de conformité

Le constructeur : FERROLI S.p.A.

Adresse: Via Ritonda 78/a 37047 San Bonifacio VR

déclare que cet appareil est conforme aux directives CEE ci-dessous:

- Directives appareils à gaz 90/396
- Directive rendements 92/42
- Directive basse tension 73/23 (modifiée 93/68)
- Directive Compatibilité Electromagnétique 89/336 (modifiée 93/68)

Président et fondé de pouvoirs

Cav. du travail

Dante Ferrolì



CE

RO

Declarație de conformitate

Producător: FERROLI S.p.A.

Adresă: Via Ritonda 78/a 37047 San Bonifacio VR

declară că acest aparat este în conformitate cu următoarele directive CEE:

- Directiva Aparate cu Gaz 90/396
- Directiva Randament 92/42
- Directiva Joasă Tensiune 73/23 (modificată de 93/68)
- Directiva Compatibilitate Electromagnetică 89/336 (modificată de 93/68)

Președinte și reprezentant legal

Cavaler al Muncii

Dante Ferrolì



CE

RU

Декларация соответствия

Изготовитель: FERROLI S.p.A.,

адрес: Via Ritonda 78/a 37047 San Bonifacio VR,

заявляет, что настоящее изделие соответствует следующим директивам CEE:

- Директива по газовым приборам 90/396
- Директива по К.П.Д. 92/42
- Директива по низкому напряжению 73/23 (с изменениями, внесенными директивой 93/68)
- Директива по электромагнитной совместимости 89/336 (с изменениями, внесенными директивой 93/68).

Президент и уполномоченный представитель

Кавалере дель лаворо (почетный титул, присуждаемый государством за заслуги в руководстве промышленностью)

Dante Ferrolì



CE

UK

Декларація про відповідність

Виробник: компанія FERROLI S.p.A.

за адресою: Via Ritonda 78/a 37047 San Bonifacio VR

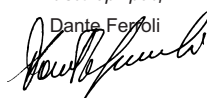
заявляє, що цей апарат відповідає усім наступним Директивам ЄС:

- Директива ЄС 90/396 (Директива про зближення правових норм країн-членів ЄС для газо-розхідних установок)
- Директива ЄС 92/42 (Директива про вимоги КПД для нових водогрійних котлів, працюючих на рідинному і газоподібному паливі)
- Директива ЄС 73/23 (Директива про зближення правових норм країн-членів ЄС, що стосуються електрообладнання, яке використовується в певних межах напруги) (змінена Директивою ЄС 93/68)
- Директива ЄС 89/336 (Директива про приведення у відповідність законодавств країн-членів в області електромагнітної сумісності) (змінена Директивою ЄС 93/68).

Президент і законний представник

Кавалер праці

Dante Ferrolì



CE

The logo for Ferroli features the word "ferroli" in a bold, lowercase, sans-serif font. A grey, curved graphic element arches over the top of the letters "e" and "r".

ferroli

FERROLI S.p.A.
Via Ritonda 78/a
37047 San Bonifacio - Verona - ITALY
www.ferroli.it