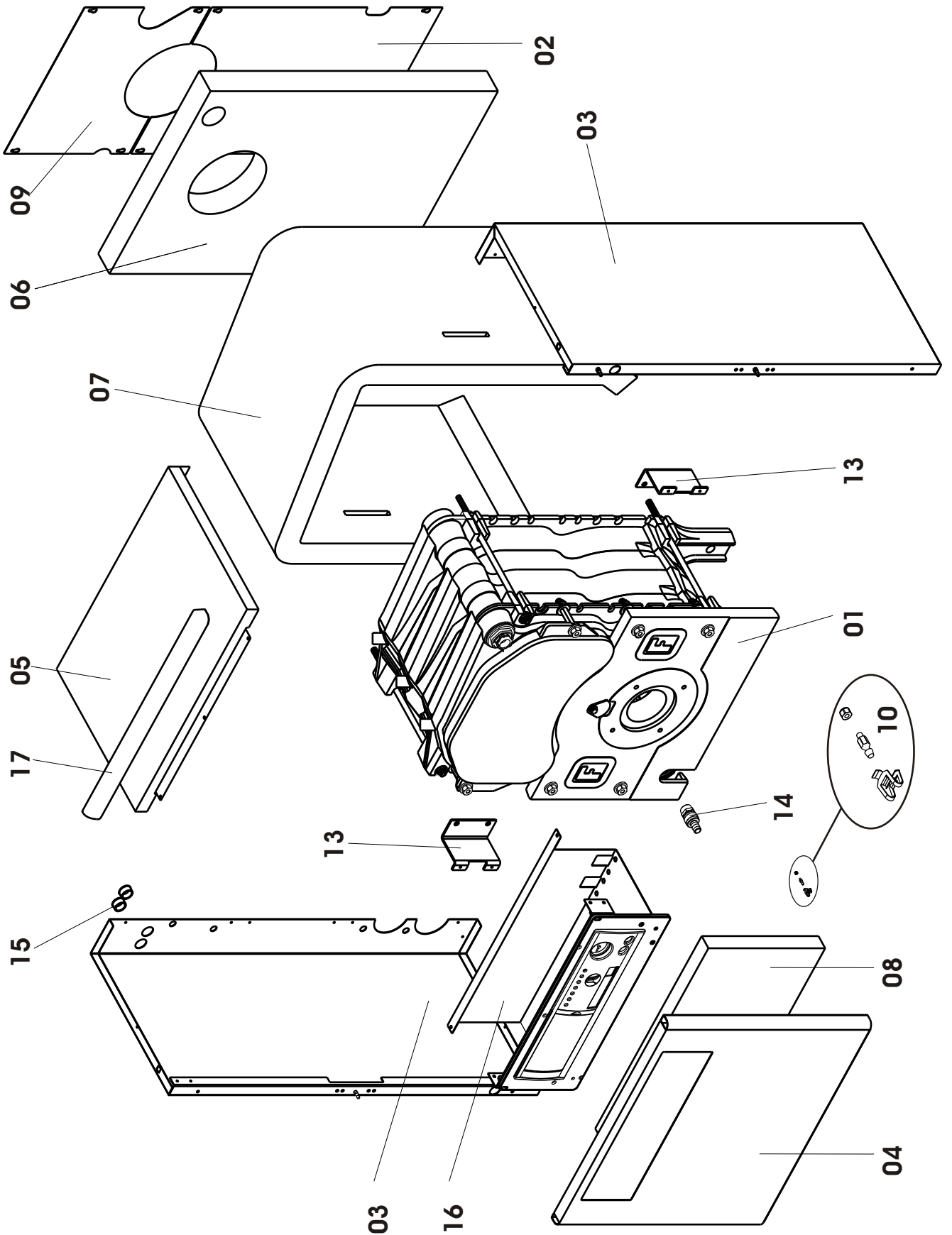


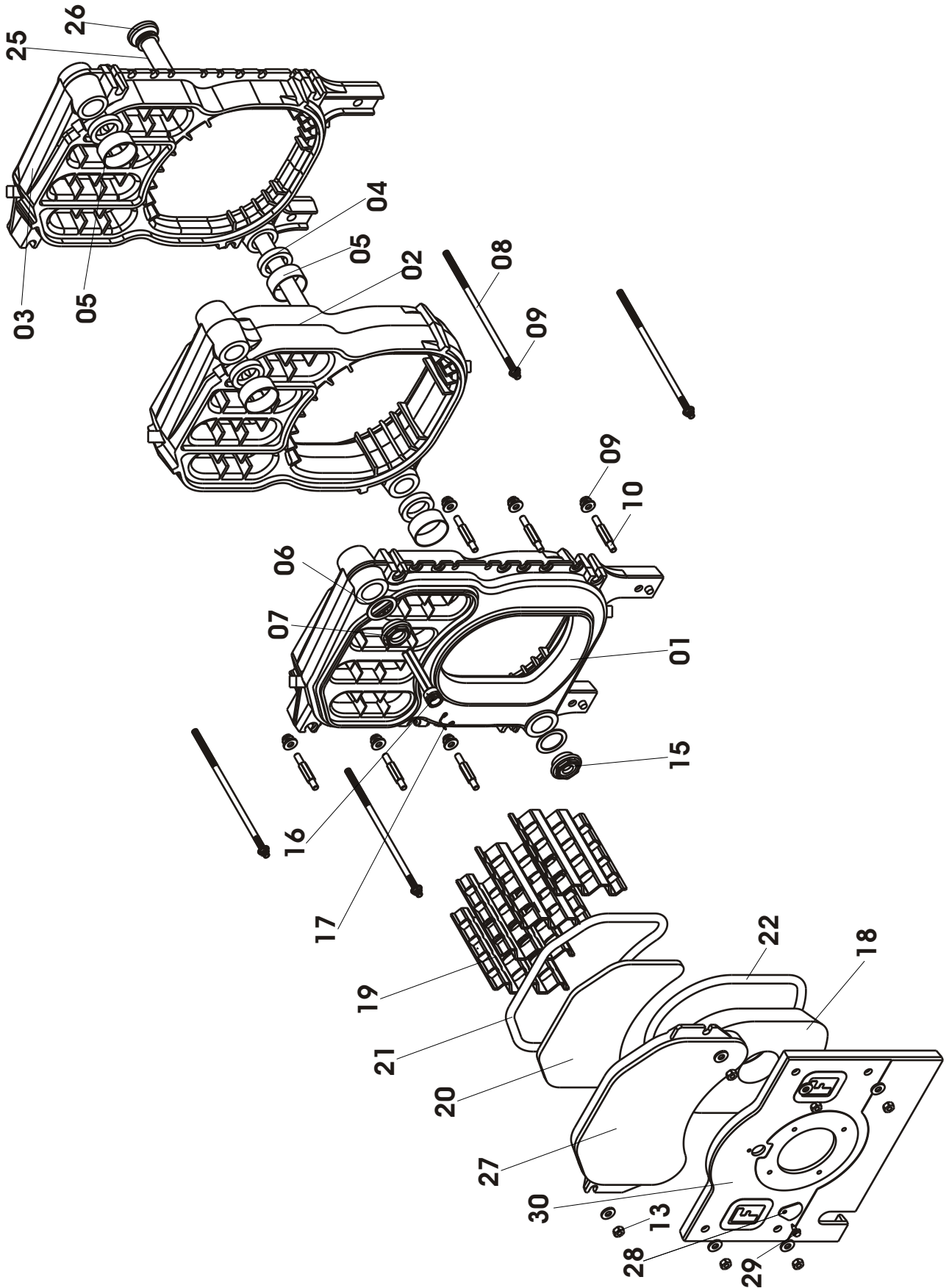
ESPLOSO E LISTA RICAMBI

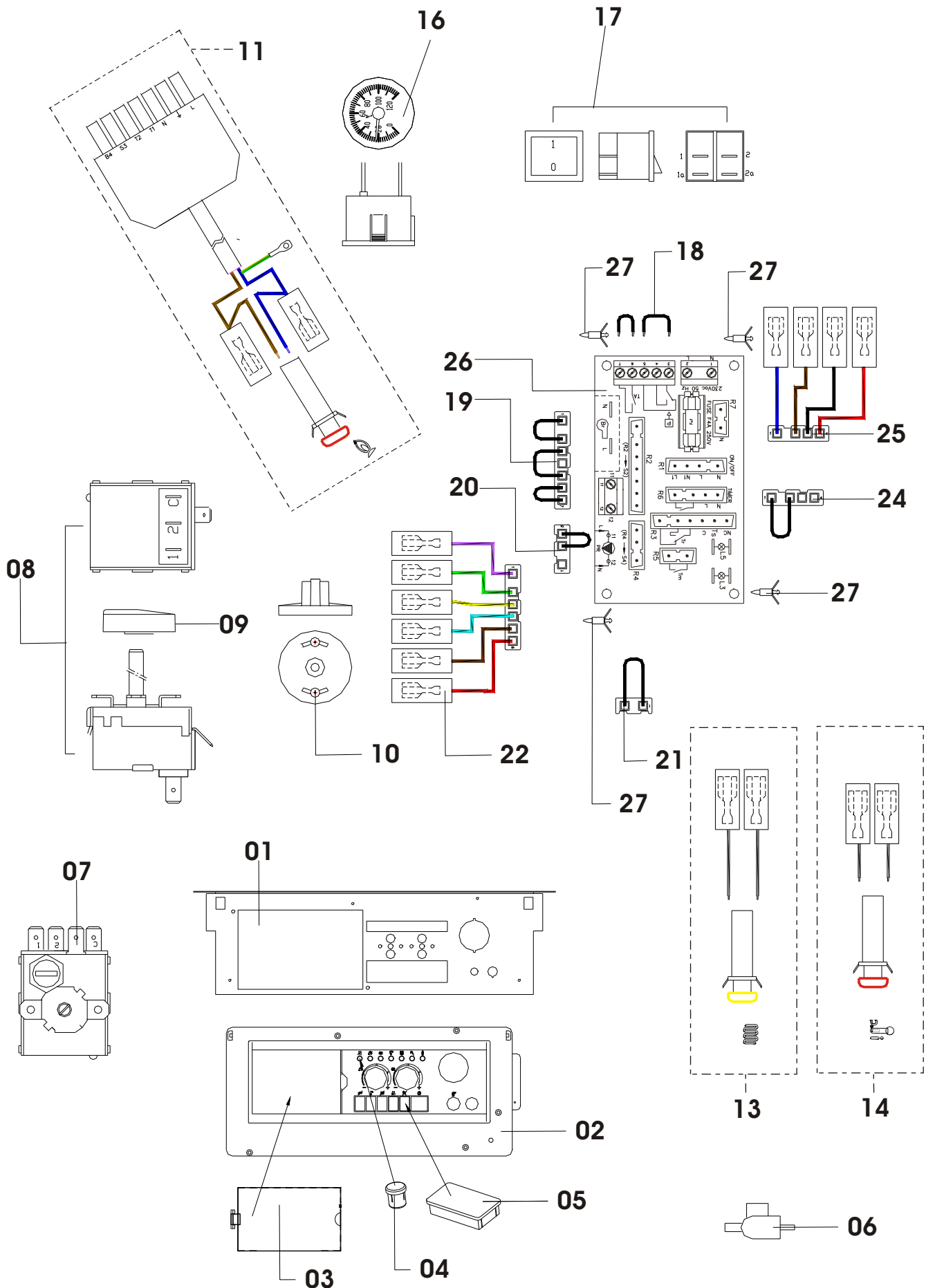
fondital

Elba









Riferimenti esploso Elba

| Esp | Codice | Pezzi | Descrizione | Description |
|--------------------------|------------|------------|---|--|
| 1 | 6SCAMGHI00 | 1 | Corpo in ghisa caldaia 3 elementi | Cast iron body for logica type b, 3 el |
| | 6SCAMGHI01 | 1 | Corpo in ghisa caldaia 4 elementi | Cast iron body for logica type b, 4 el |
| | 6SCAMGHI02 | 1 | Corpo in ghisa caldaia 5 elementi | Cast iron body for logica type b, 5 el |
| | 6SCAMGHI03 | 1 | Corpo in ghisa caldaia 6 elementi | Body 53 (6 elements) |
| | 6SCAMGHI04 | 1 | Corpo in ghisa caldaia 7 elementi | Body 63 (7 elements) |
| | 6SCAMGHI05 | 1 | Corpo in ghisa caldaia 8 elementi | Body 73 (8 elements) |
| 2 | 6PANNELL10 | 1 | Pannello posteriore inferiore | Rear lower panel old version |
| 3 | 6PANNELL03 | 1 | Pannello laterale 23 | Side panel 23 old version |
| | 6PANNELL12 | 1 | Pannello laterale 33 | Side panel 33 old version |
| | 6PANNELL04 | 1 | Pannello laterale 43 | Side panel 43 old version |
| | 6PANNELL05 | 1 | Pannello laterale 53 | Side panel 53 old version |
| | 6PANNELL06 | 1 | Pannello laterale 63 | Side panel 63 old version |
| | 6PANNELL07 | 1 | Pannello laterale 73 | Side panel 73 old version |
| | 4 | 6PANNELL00 | 1 | Pannello frontale caldaia |
| 5 | 6COPCALE00 | 1 | Coperchio caldaia 23 | Cover 23 old version |
| | 6COPCALE05 | 1 | Coperchio caldaia 33 | Cover 33 old version |
| | 6COPCALE01 | 1 | Coperchio caldaia 43 | Cover 43 old version |
| | 6COPCALE02 | 1 | Coperchio caldaia 53 | Cover 53 old version |
| | 6COPCALE03 | 1 | Coperchio caldaia 63 | Cover 63 old version |
| | 6COPCALE04 | 1 | Coperchio caldaia 73 | Cover 73 old version |
| 6 | 6ISOLAME06 | 1 | Isolamento posteriore | Rear insulation |
| 7 | 6ISOLAME08 | 1 | Isolamento principale 23 | Main insulation 23 |
| | 6ISOLAME09 | 1 | Isolamento principale 33 | Main insulation 33 |
| | 6ISOLAME10 | 1 | Isolamento principale 43 | Main insulation 43 |
| | 6ISOLAME12 | 1 | Isolamento principale 53 | Main insulation 53 |
| | 6ISOLAME11 | 1 | Isolamento principale 63 | Main insulation 63 |
| | 6ISOLAME07 | 1 | Isolamento posteriore | Main insulation |
| 8 | 6ISOLAME00 | 1 | Isolamento anteriore | Front insulation |
| 9 | 6PANNELL11 | 1 | Pannello posteriore superiore | Rear upper panel old version |
| 10 | 6KRICAPB00 | 10 | Kit ricambio aggancio pannellatura | Spares kit for base panel hooking |
| 13 | 6STAFPLA00 | 2 | Staffa ancoraggio pannello laterale | Side panel clamp |
| 14 | 6RUBISCA04 | 1 | Rubinetto di scarico 1/2" | Drain cock 1/2" |
| 15 | 6PASSACA01 | 5 | Passacavo in plastica | Plastic cable guide |
| 16 | 6QUAELAS00 | 1 | Quadro elettrico russia | Electrical unit russia |
| | 6QUAELAS01 | 1 | Quadro elettrico ce | Electrical unit eu |
| 17 | 6PROFIPL01 | 1 | Bordatura 500mm | Edging 500mm |
| Corpo scambiatore | | | | |
| 1 | 6ELESCPR00 | 1 | Elemento scambiatore anteriore -Moorea | Front heat exchanger element -Moorea |
| 2 | 6ELESCME00 | 1 | Elemento scambiatore intermedio -Moorea | Central heat exchanger element -Moorea |
| 3 | 6ELESCUL00 | 1 | Elemento scambiatore posteriore -Moorea | Rear heat exchanger element -Moorea |
| 4 | 6GUARMOZ00 | 4 | Guarnizione tenuta mozzi | Hub gasket |
| 5 | 6ANEGUAR00 | 4 | Anello di contenimento guarn. | Gasket retaining ring |
| 6 | 6GUARNIZ10 | 5 | Guarnizione 56x41 SP 2MM | Gasket 56x41 SP 2MM |
| 7 | 6RIDUZIO00 | 1 | Riduzione G 1 ¼" x G ¾" M-F | Reducer G 1 ¼" x G ¾" M-F |

| | | | | |
|-------------------------|------------|----|--|--|
| 8 | 6TIRCORP00 | 4 | Tirante M10X355 3 elementi | Tie rod M10X355 - 3 elements |
| | 6TIRCORP01 | 4 | Tirante M10X445 4 elementi | Tie rod M10X445 - 4 elements |
| | 6TIRCORP02 | 4 | Tirante M10X545 5 elementi | Tie rod M10X545 - 5 elements |
| | 6TIRCORP03 | 4 | Tirante M10X650 6 elementi | Tie rod M10X650 - 6 elements |
| | 6TIRCORP04 | 4 | Tirante M10X755 7 elementi | Tie rod M10X755 - 7 elements |
| | 6TIRCORP05 | 4 | Tirante M10X860 8 elementi | Tie rod M10X860 - 8 elements |
| 9 | 6DADMDIE01 | 10 | Dado M10 c/flangia | Nut M10 with flange |
| 10 | 6TIRPORT00 | 1 | Tirante di chiusura portine | Door closing tie rod |
| 13 | 6DADMDIE00 | 10 | Dado M10 | Nut M10 |
| 15 | 6WRIDGHI00 | 1 | Riduzione 1 ¼" M ½" F | Reducer 1 ¼" M ½" F |
| 16 | 6PORTBUT00 | 1 | Porta bulbi termostato G ¾" M | Thermostat Bulb holder G ¾" M |
| | 6PORTBUT01 | 1 | Porta bulbi G ¾" x 220 M | Bulb holder G ¾" x 220 M |
| 17 | 6MOLBLCA00 | 5 | Molla blocca capillare (| Terminal locking spring |
| 18 | 6ISOPORT00 | 1 | Isolante porta bruciatore | Burner door insulation |
| 19 | 6TURBLOG00 | 1 | Turbolatore per corpo in ghisa | Turbofan for cast iron body |
| 20 | 6ISOPOP00 | 1 | Isolamento porta pulizia | Cleaning door insulation |
| 21 | 6CORDPUL00 | 1 | Corda isolante porta pulizia | Cleaning door insulation strip |
| 22 | 6CORDBRU00 | 1 | Corda isolante porta bruciatore | Burner door insulation strip |
| 25 | 6TUBDIST00 | 1 | Tubo di distribuzione per corpo Logica | Distribution pipe for Logica body |
| | 6TUBDIST01 | 1 | Tubo di distribuzione per corpo Logica | Distribution pipe for Logica body |
| 26 | 6GUADIST00 | 3 | Guarnizione tubo di distribuzione | Distribution pipe gasket |
| 27 | 6PIAFUMI00 | 1 | Porta pulizia fissa | Fixed cleaning door |
| 28 | 6SPORBRU00 | 1 | Sportello spia bruciatore | Burner inspection door |
| 29 | 6VITSPOR00 | 10 | Vite di fissaggio sportellino | Door fixing screw |
| 30 | 6PIAFISS00 | 1 | Piastra bruciatore fissa | Fixed burner plate |
| Quadro elettrico | | | | |
| 1 | 6VANQELE00 | 1 | Vano quadro elettrico | Electrical unit housing |
| 2 | 6PANNELL09 | 1 | Pannello porta strumenti | Instrument holder panel |
| 3 | 6SPORPAN01 | 1 | Sportellino fondital | Fondital panel guard |
| | 6SPORPAN02 | 1 | Sportellino nova florida | Nova florida panel guard |
| 4 | 6TAPSPLU00 | 10 | Tappo spia luminoso | Illuminated light cap (natural draft only) |
| 5 | 6TAPPINT00 | 5 | Tappo interruttore | Switch cap |
| 6 | 6BLOCAVO00 | 5 | Bloccacavo | Cable clamp (5-pc. Pack) |
| 7 | 6TERMSIC02 | 1 | Termostato di sicurezza Is1 110° c | Safety thermostat Is1 110° c |
| 8 | 6TERMTRD01 | 1 | Termostato di regolazione tr/2 82° c | Regulation thermostat tr/2 82° c |
| | 6TERMTRD02 | 1 | Termostato di regolazione 90°c (russia) | Regulation thermostat 90°c (rus) |
| 9 | 6MANOTER00 | 5 | Manopola di regolazione | Regulation knob |
| 10 | 6TAPPMAN00 | 5 | Tappo manopola | Knob cap |
| 11 | 6KIRICOB00 | 1 | Kit ricambio collegamento bruciatore | Kit of burner spares |
| 13 | 6CABSEGI00 | 1 | Cablaggio spia riscaldamento gialla | Yellow heating light cable |
| 14 | 6CABSER000 | 1 | Cablaggio spia rossa sovratemperatura | Overtemperature red light cable |
| 16 | 6TERMOMT01 | 1 | Termometro di regolazione cap.1,5mt | Capillary thermometer 1.5m |
| 17 | 6INTERRU01 | 3 | Interruttore generale luminoso | Illuminated master switch |
| 18 | 6CAVOPON00 | 3 | Cavo ponticelli | Jumper cable |
| 19 | 6PONRISC00 | 1 | Ponte esclusione tm | Cut-out jumper tm |
| 20 | 6PONRISC01 | 1 | Ponte esclusione timer (modello senza boll.) | Timer cut-out jumper |
| 21 | 6PONESTM00 | 1 | Ponte esclusione tm (predisposti bollitore) | Cut-out jumper tm |

| | | | | |
|-----------|-------------------|-----------|-------------------------------------|-------------------------------------|
| 22 | 6COLLEGA07 | 1 | Connettore a ts e tr | Connector to ts and tr |
| 24 | 6PONESTI00 | 3 | Ponte esclusione timer | Timer cut-out jumper |
| 25 | 6COLLEGA12 | 1 | Collegamenti con ig (solo per rdb2) | Connections with ig (for rdb2 only) |
| 26 | 6CIRCSTA00 | 1 | Circuito stampato riscaldamento | Ch printed circuit |
| 27 | 6DISTSTA00 | 10 | Distanziale circuito stampato | Printed circuit spacer |

