



# LIPARI TF

11i - 14i

**SCALDABAGNI A GAS ISTANTANEI  
INSTALLAZIONE USO E MANUTENZIONE**



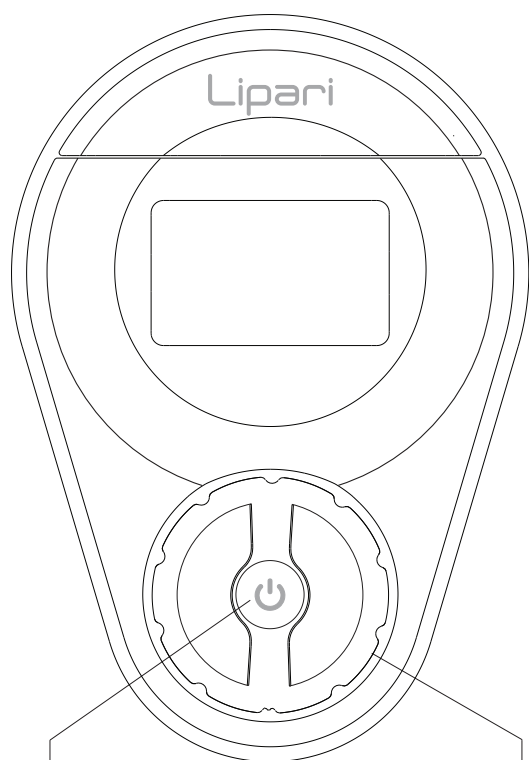
CE

IT  
Istruzioni originali

 **fondital**

IST 03 C 1083 - 01

# GUIDA RAPIDA



Tasto di:  
Accensione  
Spegnimento  
Reset

Manopola di  
regolazione  
temperatura acqua



## ACCENSIONE

Premere il tasto di accensione .

## REGOLAZIONE DELLA TEMPERATURA DELL'ACQUA



Ruotare la manopola di regolazione verso destra per aumentare la temperatura e verso sinistra per diminuirla (temperatura compresa tra 37 e 60°C).

## SPEGNIMENTO

Tenere premuto il tasto di spegnimento , appena i simboli  iniziano a lampeggiare rilasciare il tasto.

L'apparecchio sarà in stato di OFF, il display visualizza i simboli  fissi.

## RESET

Tenere premuto il tasto reset , appena compare la scritta  rilasciare il tasto.

L'apparecchio è disponibile per l'utilizzo.

## Indice

AVVERTENZE GENERALI E SICUREZZE	pag. 4
DESCRIZIONE DELL'APPARECCHIO E MATERIALE IN DOTAZIONE	" 5
COMPONENTI DELLO SCALDABAGNO	" 5
DIMENSIONE E INTERASSI ATTACCHI IDRAULICI	" 6
CIRCUITO IDRAULICO	" 6
SCHEMA ELETTRICO	" 7
INSTALLAZIONE	" 7
CAMBIO GAS	" 13
MANUTENZIONE	" 15
DATI TECNICI	" 16
PANNELLO COMANDI	" 17
UTILIZZO DELL'APPARECCHIO	" 17
MENU' SERVICE	" 20
CONDIZIONI GENERALI DI GARANZIA	" 23

## Certificazioni

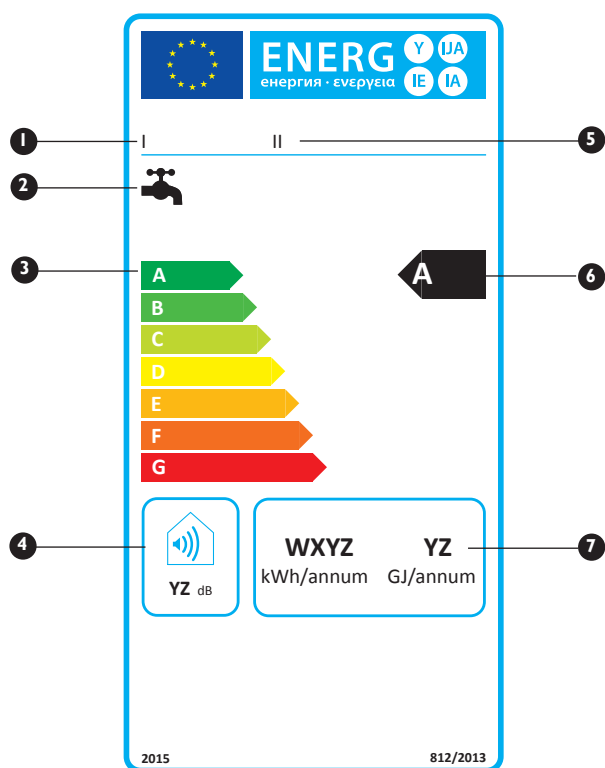


L'apparecchio è costruito secondo le regole della buona tecnica nello spirito delle leggi in vigore.

La marcatura CE posta sul prodotto indica che lo stesso è conforme alle seguenti Direttive Europee:

- **Direttiva apparecchi a gas 2009/142/CE**
- **Direttiva bassa tensione 2014/35/UE**
- **Norma europea apparecchi a gas per la produzione istantanea di acqua calda sanitaria UNI EN 26:2015**
- **Direttiva compatibilità elettromagnetica 2014/30/UE**
- **Direttiva progettazione ecocompatibile dei prodotti connessi all'energia 2009/125/CE**
- **Direttiva indicazioni del consumo di energia mediante etichettatura 2010/30/UE**
- **Regolamento delegato (UE) n. 812/2013**
- **Regolamento delegato (UE) n. 814/2013**

## ErP Ready



L'apparecchio risponde alla Direttiva Europea 2010/30/UE "ErP Energy Labelling".

L'etichetta energetica riporta le informazioni sulle caratteristiche di efficienza del prodotto.

In questa maniera il consumatore finale ha la possibilità di identificare e comparare prodotti simili e di poter operare scelte consapevoli indirizzandosi verso apparecchi ad alta efficienza.

Di seguito la descrizione dell'etichetta che trovate affissa al mantello dell'apparecchio e la scheda prodotto con i dati richiesti dalla Direttiva.

- 1 Nome o marchio fornitore
- 2 Funzione di riscaldamento dell'acqua: profilo di carico
- 3 Scala di efficienza energetica
- 4 Livello di potenza sonora all'interno
- 5 Modello
- 6 Classe di efficienza energetica di riscaldamento dell'acqua
- 7 Consumo annuo di energia

SCHEDA PRODOTTO			
Fondital		Lipari Tf I li	Lipari Tf I 4i
2	Profilo di carico dichiarato	M	XL
4	Livello di potenza sonora all'interno	dB(A)	51
6	Classe di efficienza energetica di riscaldamento dell'acqua	A	A
	Efficienza energetica di riscaldamento dell'acqua	%	69
7	Consumo annuo di energia	GJ	6
	Consumo annuo di energia	kWh	18
	Emissioni di ossidi d'azoto	mg/kWh	129

# Avvertenze generali e sicurezze

## AVVERTENZA

Questo libretto contiene dati ed informazioni destinati sia all'utente che all'installatore.

**Nello specifico l'utente deve porre attenzione ai capitoli:** "Avvertenze generali e sicurezze" - "Pannello comandi" - "Utilizzo dell'apparecchio" e al paragrafo "Pulizia esterna" nel capitolo "Manutenzione".

In alcune parti del manuale sono utilizzati i simboli:



**ATTENZIONE** = per azioni che richiedono particolare cautela ed adeguata preparazione



**VIETATO** = per azioni che **NON DEVONO** essere assolutamente eseguite

Il manuale d'istruzioni costituisce parte integrante del prodotto e di conseguenza deve essere conservato con cura e accompagnare sempre l'apparecchio; in caso di smarrimento o danneggiamento, ne richiedi un'altra copia al Servizio di Assistenza Tecnica.



L'apparecchio dovrà essere destinato all'uso previsto dal costruttore. È esclusa qualsiasi responsabilità contrattuale ed extracontrattuale per danni causati a persone, animali o cose, da errori di installazione, di regolazione e di manutenzione o usi impropri.



Il manuale di istruzioni per l'installazione e l'utilizzo costituisce una parte integrante e fondamentale dell'equipaggiamento del prodotto: deve essere conservato durante tutto il periodo dell'utilizzo e letto attentamente, perché contiene tutte le informazioni e gli avvertimenti che devono essere rispettati durante l'installazione l'uso e la manutenzione. Nel caso di trasferimento dell'apparecchio ad altro utilizzatore, bisogna dotarlo del presente manuale.



L'installazione dell'apparecchio e qualsiasi altro intervento di assistenza e di manutenzione devono essere eseguiti da personale qualificato in conformità alle norme in vigore e successivi aggiornamenti.



Per l'installazione si consiglia di rivolgersi a personale qualificato.



L'inadempimento alle raccomandazioni di cui al presente manuale e la mancata realizzazione delle indicazioni ivi comprese da parte degli installatori e dell'utilizzatore, non possono costituire oggetto di rivendicazione di garanzia.



I dispositivi di sicurezza o di regolazione automatica degli apparecchi non devono, durante tutta la vita dell'impianto, essere modificati se non dal costruttore.



Quest'apparecchio serve a produrre acqua calda, deve quindi essere allacciato ad una rete di distribuzione d'acqua calda sanitaria, compatibilmente alle sue prestazioni ed alla sua potenza.



In caso di fuoriuscite d'acqua, chiudere l'alimentazione idrica ed avvisare con sollecitudine personale qualificato del Servizio di Assistenza Tecnica.



In caso di guasto e/o di cattivo funzionamento dell'apparecchio, disattivarlo, astenendosi da qualsiasi tentativo di riparazione o d'intervento diretto.



Per garantire una lunga durata del prodotto, maggior affidabilità e sicurezza, consigliamo di eseguire una volta all'anno la manutenzione dell'apparecchio. Queste verifiche devono essere affidate esclusivamente a personale qualificato del Servizio di Assistenza Tecnica.



Il prodotto a fine vita non dev'essere smaltito come un rifiuto solido urbano ma dev'essere conferito ad un centro di raccolta differenziata.



Nel caso di spegnimento per lunghi periodi, disinserire l'interruttore onnipolare esterno allo scaldabagno e chiudere il rubinetto del gas a monte dello scaldabagno.



In caso di assenza prolungata chiudere l'alimentazione del gas. Nel caso in cui si preveda rischio di gelo, svuotare lo scaldabagno dall'acqua ivi contenuta.



Nella zona del bruciatore il mantello può raggiungere temperature elevate, con il rischio di scottature in caso di contatto.

L'utilizzo dell'apparecchio richiede la stretta osservanza di alcune regole fondamentali di sicurezza:



Non utilizzare l'apparecchio per scopi diversi da quelli cui è destinato.



È assolutamente sconsigliato tappare con stracci, carte od altro le griglie di aspirazione o di dissipazione e l'apertura di aerazione del locale dov'è installato l'apparecchio.



Avvertendo odore di gas, non azionare assolutamente interruttori elettrici, telefono e qualsiasi altro oggetto che possa provocare scintille. Aerare il locale spalancando porte e finestre e chiudere il rubinetto centrale del gas.



Non appoggiare oggetti sull'apparecchio.



Non lasciare contenitori e sostanze infiammabili nel locale dov'è installato l'apparecchio.



È sconsigliato qualsiasi tentativo di riparazione in caso di guasto e/o di cattivo funzionamento dell'apparecchio.



È sconsigliato l'uso dell'apparecchio da parte di bambini o persone inesperte.



È vietato intervenire su elementi sigillati.

## Descrizione dell'apparecchio e materiale in dotazione

Lipari Tf è uno scaldabagno stagno per la produzione dell'acqua calda sanitaria in ambito domestico.

La gestione della temperatura avviene tramite il pannello comandi presente sullo scaldabagno: con una semplice rotazione della manopola potete alzare o abbassare la temperatura a vostro piacimento, garantendo così la produzione di acqua calda alla temperatura impostata.

Lipari Tf produce acqua calda istantanea, questo garantisce una portata d'acqua costante e illimitata.

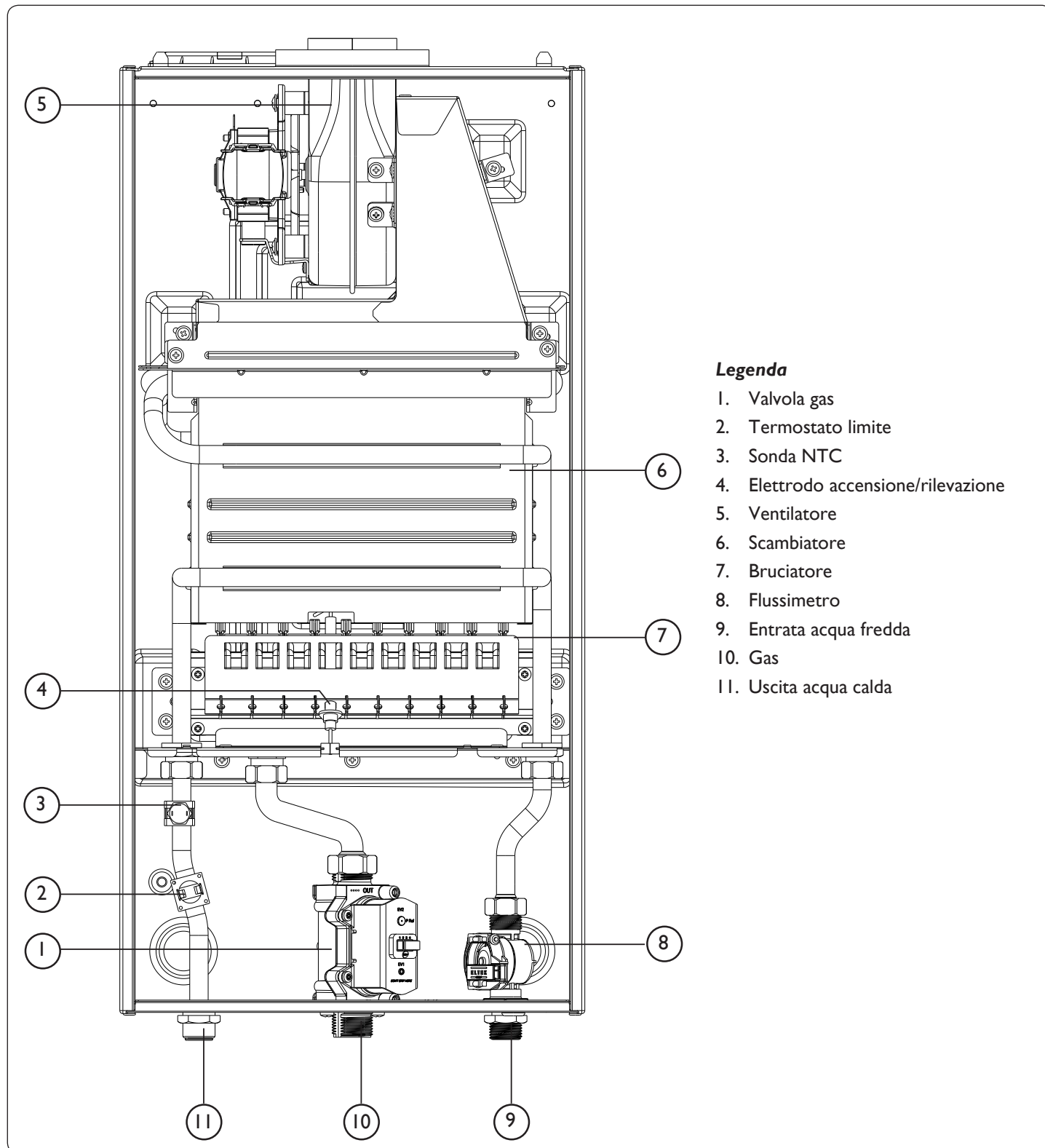
L'accensione è elettronica quindi non c'è presenza di fiamma pilota, vale a dire che quando il rubinetto dell'acqua calda è chiuso, non c'è consumo di gas.

All'interno dell'imballo dello scaldabagno si trovano:

- n. 1 staffa di fissaggio a parete con viti e tasselli
- n. 1 flangia fumi
- n. 1 dima in carta
- conf. viti e tasselli.

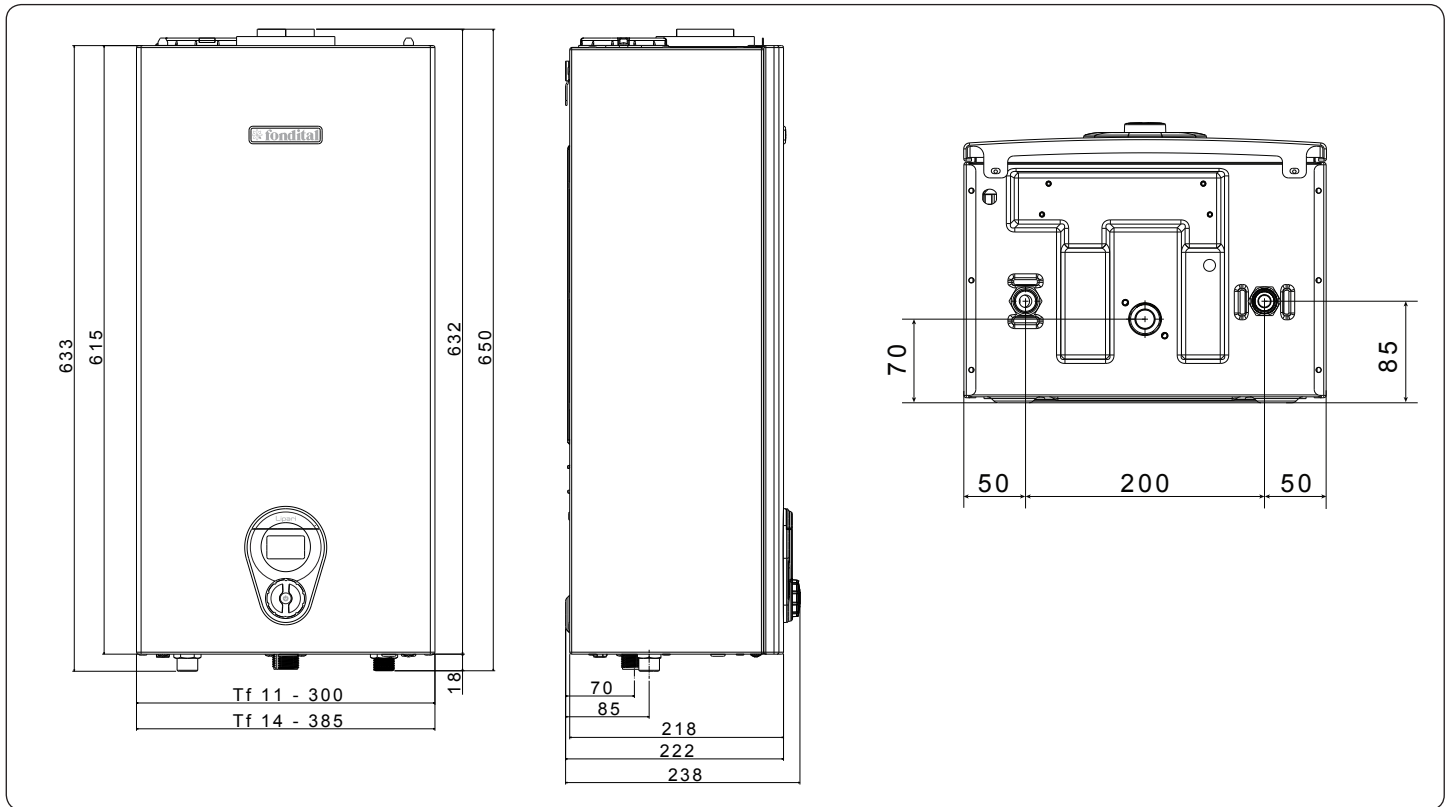
## Componenti dello scaldabagno

Fig. 1 - Componenti scaldabagno



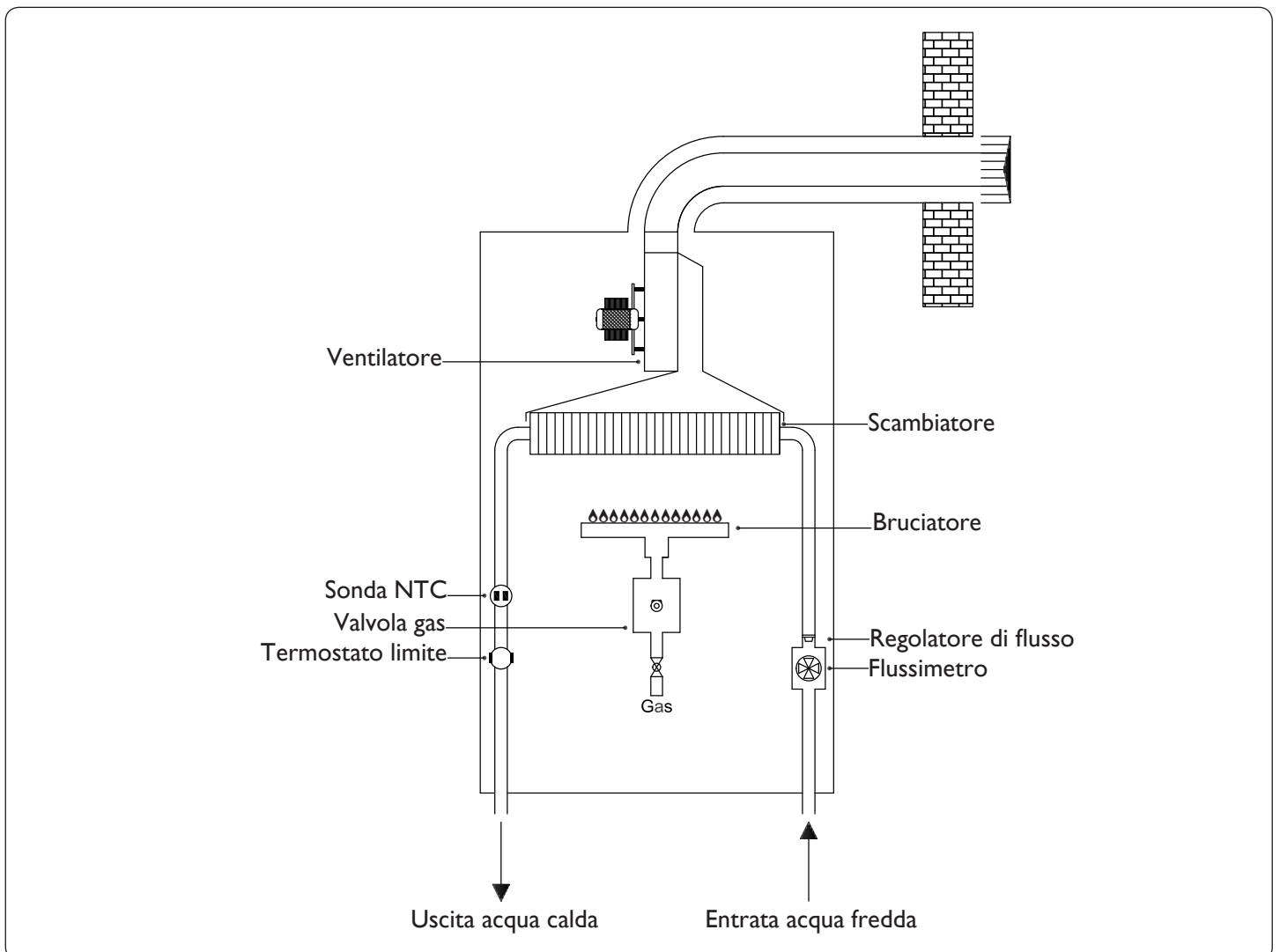
# Dimensioni e interassi attacchi idraulici

Fig. 2 - Dimensioni d'installazione - Misure in mm



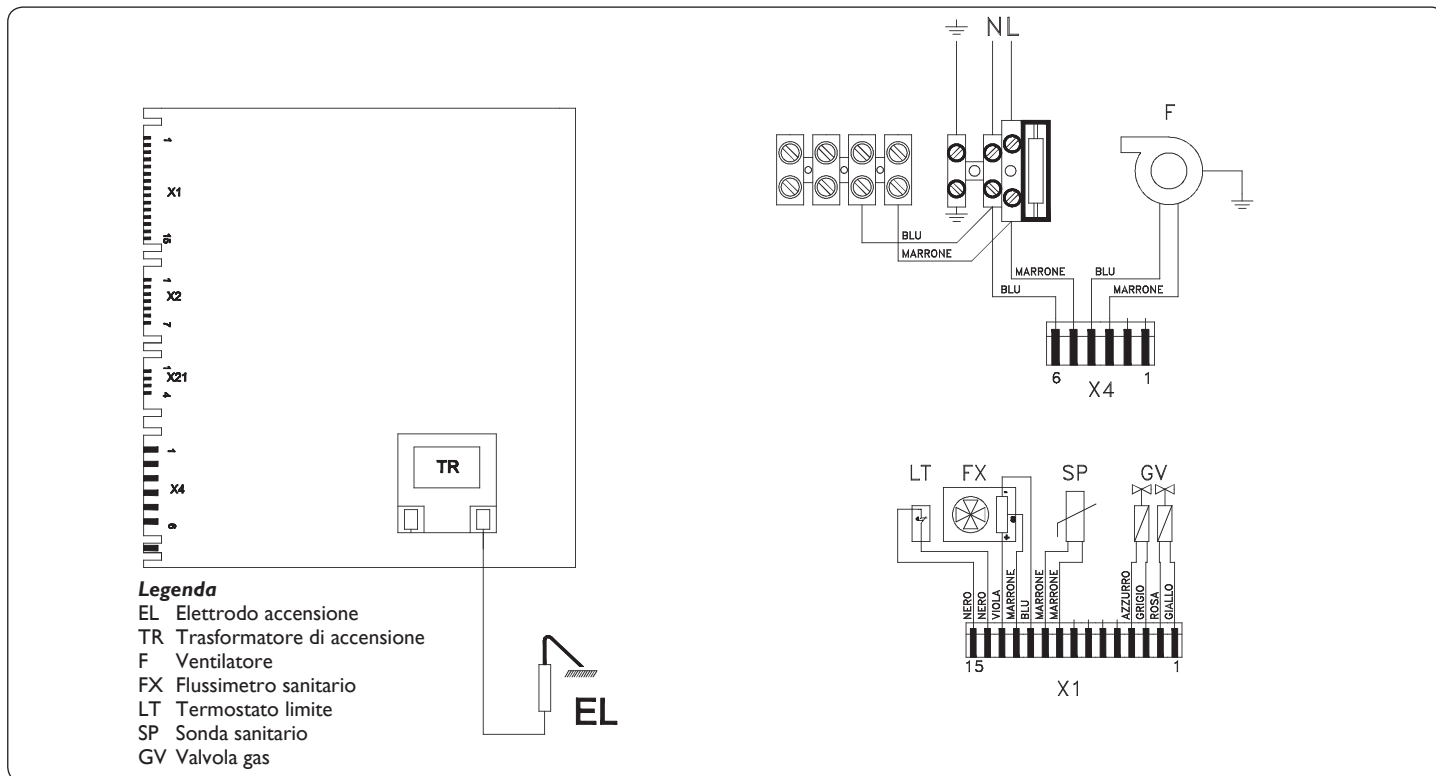
# Circuito idraulico

Fig. 3 - Circuito idraulico



# Schema elettrico

Fig. 4 - Schema elettrico



## Installazione

### Normative

- ⚠ Affidare l'installazione dello scaldabagno a personale in possesso di adeguate abilitazioni professionali.
- ⚠ L'allacciamento dello scaldabagno all'impianto dell'acqua, del gas e di scarico dei gas combusti, e il locale in cui deve essere installato lo scaldabagno devono essere conformi alle normative e prescrizioni vigenti.
- ⚠ All'installazione avvenuta dello scaldabagno, bisogna effettuare il controllo dell'ermeticità di tutti i collegamenti del gas e dell'acqua.
- ⚠ L'installazione, il collegamento del gas, il montaggio dei condotti di aspirazione aria/scarico combustivi, i collegamenti elettrici e la messa in funzione dello scaldabagno, devono essere affidati ad un installatore abilitato ai sensi di Legge (Decreto n° 37 del 22/01/2008 - ex L. 46/90).
- ⚠ Attenersi a leggi e normative vigenti (UNI-CIG 7129 e 7131), ad eventuali disposizioni locali riguardanti l'installazione di apparecchi a gas e relativi sistemi di evacuazione dei gas combusti.
- ⚠ Installare un rubinetto sulla tubazione del gas, a monte dell'apparecchio, in posizione visibile ed accessibile e comunque il più vicino possibile all'apparecchio.
- ⚠ Verificare che l'apparecchio da installare sia predisposto per il tipo di gas distribuito dalla rete.
- ⚠ Procedere al controllo della durezza dell'acqua (°F). In caso di durezza elevata, si consiglia il montaggio, a monte dell'apparecchio, di un dispositivo di addolcimento acque o di altro tipo comprovato e conforme alle Norme vigenti.

### Fissaggio a parete

#### Precauzioni

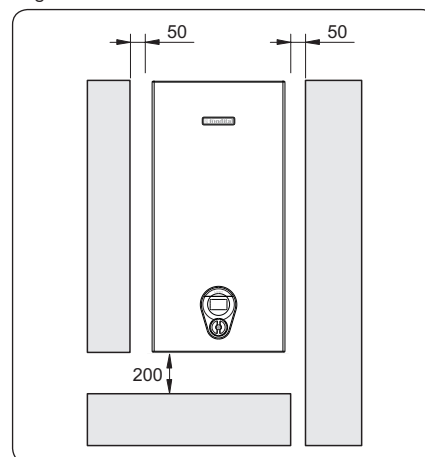
- ⚠ **Non installare questo apparecchio in un locale che presenti una atmosfera ambiente contenente polveri o vapori grassi e/o corrosivi.**

- L'apparecchio deve essere installato su una parete idonea ed in prossimità di un condotto di evacuazione fumi
- Per consentire le operazioni di manutenzione è indispensabile lasciare intorno all'apparecchio le distanze minime indicate in figura.

#### Ubicazione

- È vietato installare lo scaldabagno in locali dove la temperatura possa scendere sotto 0°C. Se l'apparecchio rimane, in locali esposti al rischio di gelo, è necessario scollegare lo scaldabagno e provvedere al suo svuotamento
- Lo scaldabagno non deve essere mai chiuso ermeticamente in un mobile o una nicchia ma deve essere previsto un adeguato afflusso d'aria
- Lo scaldabagno non deve essere posto al di sopra di una cucina o altro apparecchio di cottura al fine di evitare la deposizione del grasso dei vapori di cucina e conseguentemente un cattivo funzionamento
- Le pareti sensibili al calore (per es. quelle in legno) devono essere protette con opportuno isolamento.

Fig. 5 - Distanze minime richieste



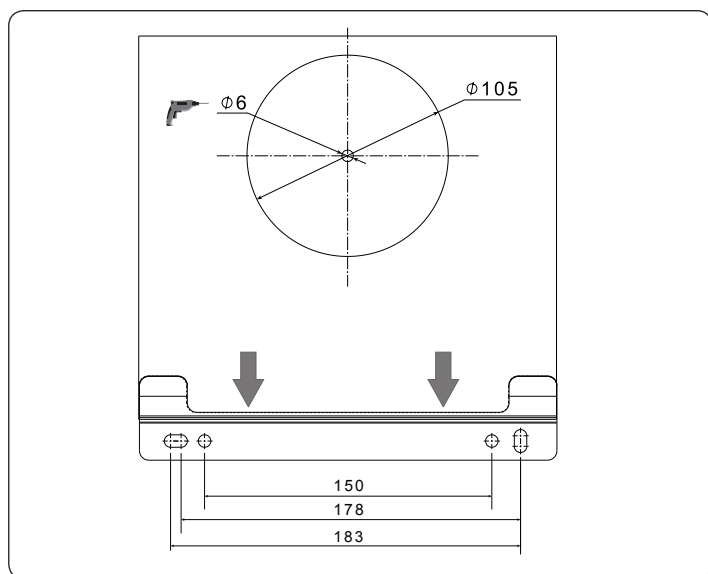
## Staffa di sostegno

Stabilita la posizione dell'apparecchio, praticare n°2 fori  $\varnothing 6$  per l'applicazione dell'apposita staffa di sostegno (utilizzate la stessa staffa per tracciare i fori), fissare la stessa con i tasselli in dotazione.

Viene di seguito descritta la tipologia di scarico posteriore ed orizzontale che è la più comune:

- Appoggiare la dima in carta tra il muro e le alette di sostegno dell'apparecchio
- Tracciare il centro del foro del condotto
- Praticare un foro di  $\varnothing 105$  mm come indicato sulla dima di carta
- Agganciare l'apparecchio alla staffa di sostegno e collegare i condotti scarico fumi.

Fig. 6 - Staffa di sostegno



## Collegamento elettrico

**⚠ Corrente elettrica con tensione 230V.  
Prima di qualsiasi intervento sulla parte elettrica, disinserire sempre la tensione 230V.**

Collegare il cavo in dotazione alla linea rispettando la fase, il neutro e la terra.

Nella eventualità di una sostituzione del cavo di alimentazione, operazione che comunque deve essere eseguita da un tecnico qualificato, allacciare l'apparecchio con un cavo tipo H 05 V VF 3 x 0,75 mm<sup>2</sup> con  $\varnothing$  max 7mm come quello dato in dotazione, inoltre il cavo di terra deve essere di 30 mm più lungo dei cavi di alimentazione. Alimentare l'apparecchio tramite un interruttore onnipolare con apertura tra i contatti di almeno 3 mm. Per le operazioni di manutenzione togliere tensione agendo sull'interruttore onnipolare.

N.B. si declina ogni responsabilità per danni a persone, animali o cose derivanti dalla mancata messa a terra dell'apparecchio e dalla realizzazione di un impianto elettrico non conforme alle norme vigenti (CEI 64-8).

Far verificare da personale professionalmente qualificato che l'impianto elettrico sia adeguato alla potenza massima assorbita dall'apparecchio, indicata in targa, accertando in particolare che la sezione dei cavi dell'impianto sia idonea alla potenza assorbita dall'apparecchio.

Per l'alimentazione generale dell'apparecchio dalla rete elettrica, non è consentito l'uso di adattatori, prese multiple e/o prolunghe.

L'uso di qualsiasi componente che utilizza energia elettrica comporta l'osservanza di alcune regole fondamentali quali:

- Non toccare l'apparecchio con parti del corpo bagnate o umide e/o piedi nudi
- Non tirare i cavi elettrici
- Non lasciare esposto l'apparecchio ad agenti atmosferici (pioggia, sole, ecc.)
- Non permettere che l'apparecchio sia usato da bambini o da persone inesperte.

Il cavo di alimentazione dell'apparecchio non deve essere sostituito dall'utente. In caso di danneggiamento del cavo spegnere l'apparecchio e, per la sua sostituzione, rivolgersi esclusivamente a personale professionalmente qualificato.

Allorché si decida di non utilizzare l'apparecchio per un certo periodo, è opportuno spegnere l'interruttore elettrico di alimentazione a tutti i componenti dell'impianto che utilizzano energia elettrica.

## Collegamento gas

**⚠ L'inosservanza delle norme legislative applicabili può dare origine a incendi o deflagrazioni, causando gravi danni a materiali, animali o a persone, anche irreparabili.**

Determinare il diametro della tubazione secondo le norme vigenti. Prima di effettuare l'installazione dell'apparecchio è opportuno soffiare nella condotta del gas onde eliminare eventuali residui di lavorazione. Collegare lo scaldabagno alla tubazione gas dell'impianto interno e inserire a monte dell'apparecchio un rubinetto per la intercettazione e l'apertura gas.

Attenersi alle prescrizioni di norma.

Per la prima messa in funzione dell'apparecchio, far effettuare da personale professionalmente qualificato le seguenti verifiche:

- Il controllo della tenuta interna ed esterna dell'impianto di adduzione del gas
- La regolazione della portata del gas secondo la potenza richiesta dall'apparecchio
- Che l'apparecchio sia alimentato dal tipo di gas per il quale è predisposto
- Che la pressione di alimentazione del gas sia compresa nei valori riportati in targhetta
- Che l'impianto di alimentazione del gas sia dimensionato per la portata necessaria all'apparecchio e che sia dotato di tutti i dispositivi di sicurezza e controllo prescritti dalle norme vigenti.

In caso di assenza prolungata dell'utente dell'apparecchio, chiudere il rubinetto principale di adduzione del gas all'apparecchio.

Non ostruire le aperture di aerazione del locale dove installato un apparecchio a gas per evitare situazioni pericolose quali la formazione di miscele tossiche ed esplosive.

Non utilizzare i tubi del gas come messa a terra di apparecchi elettrici.

## Collegamento acqua

Collegare lo scaldabagno alla rete idrica e inserire un rubinetto di intercettazione dell'acqua a monte dell'apparecchio.

Guardando l'apparecchio, l'entrata acqua fredda è a destra, l'uscita acqua calda è a sinistra. Assicurarsi che le tubazioni del vostro impianto idrico non siano usate come prese di terra del vostro impianto elettrico o telefonico, **non sono assolutamente idonee a questo uso**. Potrebbero verificarsi in breve tempo gravi danni alle tubature, ed all'apparecchio.

La distanza minima tra l'apparecchio e un punto di prelievo deve essere superiore a 0,5 m.

## Evacuazione dei prodotti della combustione

Il produttore fornisce separatamente varie tipologie di condotti di aspirazione aria e scarico fumi dedicati ad ogni tipo di necessità di installazione.

Variando il tipo di installazione, varia anche la classificazione dello scaldabagno e precisamente:

- Tipo B: il condotto di aspirazione dell'aria comburente preleva aria direttamente nel locale dove è installato l'apparecchio. Il locale deve essere ventilato da una adeguata presa d'aria conforme alle norme vigenti.
- Tipo C: l'apparecchio deve avere un collegamento sicuro al condotto di scarico dei fumi ed a quello di aspirazione dell'aria comburente che sfociano entrambi all'esterno e senza i quali l'apparecchio non può funzionare.

Nei locali con rischio di vapori corrosivi (esempio lavanderie, saloni per parrucchiere, ambienti per processi galvanici ecc.) è molto importante utilizzare l'installazione di tipo C con prelievo di aria per la combustione dall'esterno.

In questo modo si preserva l'apparecchio dagli effetti della corrosione.



Per l'evacuazione dei prodotti combusti riferirsi alle normative UNI-CIG 7129 e 7131.

Per l'estrazione dei fumi e il ripristino dell'aria comburente dello scaldabagno impiegare tubazioni originali o altre di pari caratteristiche certificate CE e assicurarsi che il collegamento avvenga in maniera corretta, così come indicato dalle istruzioni fornite a corredo degli accessori fumi.

Ad una sola canna fumaria si possono collegare più apparecchi, a condizione che tutti siano del tipo a camera stagna (riferirsi per i dettagli alla normativa UNI-CIG 7129 e 7131).

⚠ I condotti non devono essere a contatto o nei pressi di materiali infiammabili e non devono attraversare pareti o strutture di materiale infiammabile.

#### TIPO B22/B22P: Camera aperta e tiraggio forzato per interni

Lo scaldabagno non deve essere installato in locali dove si svolgono attività commerciali, artigianali o industriali, all'interno dei quali si utilizzano prodotti in grado di sviluppare prodotti o sostanze che possano risultare dannose per i componenti dell'apparecchio e comprometterne il funzionamento.

Lo scaldabagno non può essere installato in locali adibiti a camera da letto, bagno, doccia, monolocali o dove siano presenti camini aperti senza l'afflusso di aria propria.

Il locale di installazione dovrà avere un'adeguata ventilazione, in ottemperanza a tutte le prescrizioni vigenti.

#### TIPO B32: Scarichi coassiali orizzontali

In questa configurazione lo scarico dei prodotti della combustione avviene all'esterno dell'abitazione attraverso condotti concentrici, mentre l'aspirazione dell'aria avviene nell'ambiente in cui l'apparecchio è installato.

#### TIPO C: Scarichi coassiali orizzontali

In questa configurazione l'aspirazione dell'aria e lo scarico dei prodotti della combustione avviene all'esterno dell'abitazione attraverso condotti concentrici. Gli scarichi coassiali possono essere orientati nella direzione più adatta alle esigenze del locale, rispettando modalità e lunghezze riportate nella tabella seguente.

In figura 8 sono riportate le quote di riferimento per la tracciatura del foro attraversamento muro rispetto alla staffa di sostegno.

#### TIPO C: Scarichi coassiali verticali

Impiegare il collettore scarico verticale e, se necessario, le relative prolunghe, rispettando le lunghezze massime consentite come riportato in tabella.

#### TIPO C: Scarichi sdoppiati

In questa configurazione i condotti per l'aspirazione e lo scarico sono separati: l'aspirazione dell'aria comburente avviene dall'esterno dell'abitazione (AS) e lo scarico dei prodotti della combustione (SC) in camino o canna fumaria (vedi fig. 8)

Gli scarichi sdoppiati possono essere orientati nella direzione più adatta alle esigenze del locale.

La figura 9 riporta la vista dall'alto dello scaldabagno con le quote di riferimento per gli interassi di scarico fumi e ingresso aria comburente, rispetto alla staffa di sostegno.

Fig. 7 - Dimensioni scarichi tipo B

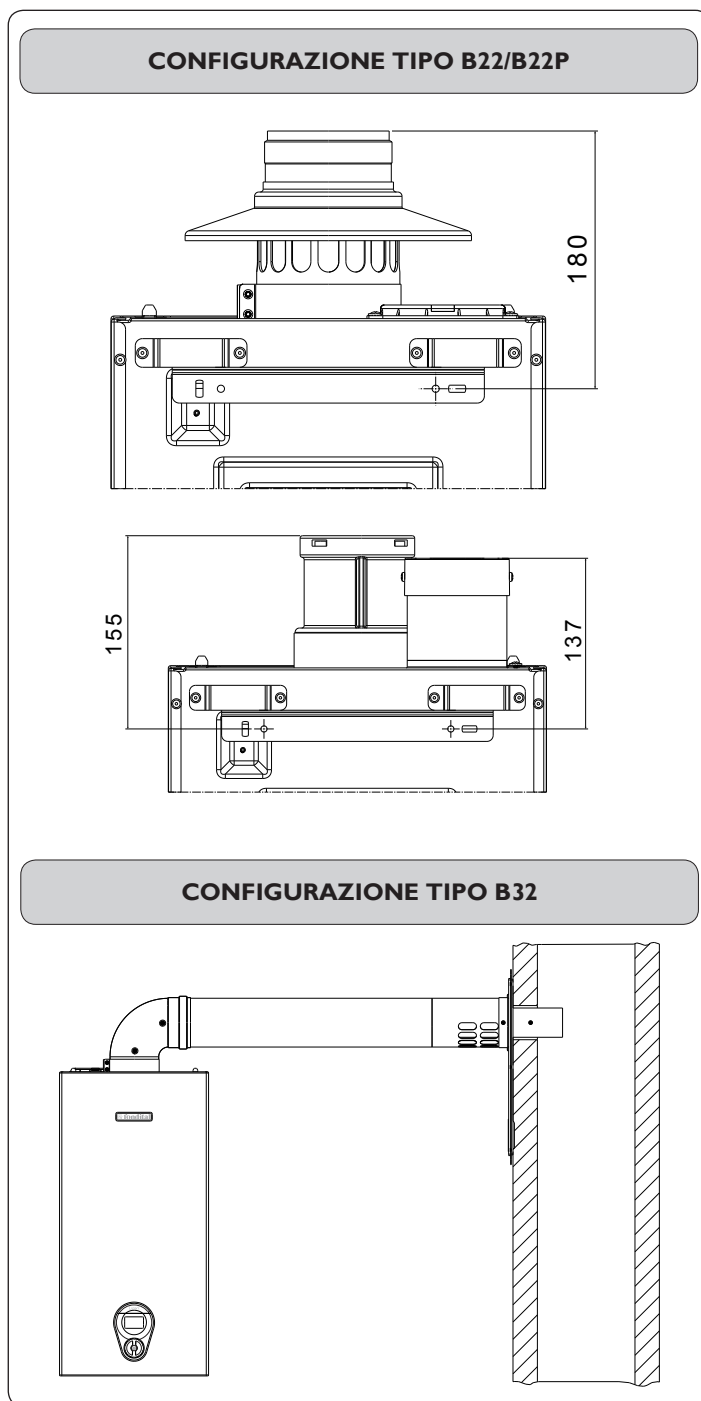


Fig. 8 - Dimensioni scarichi tipo C

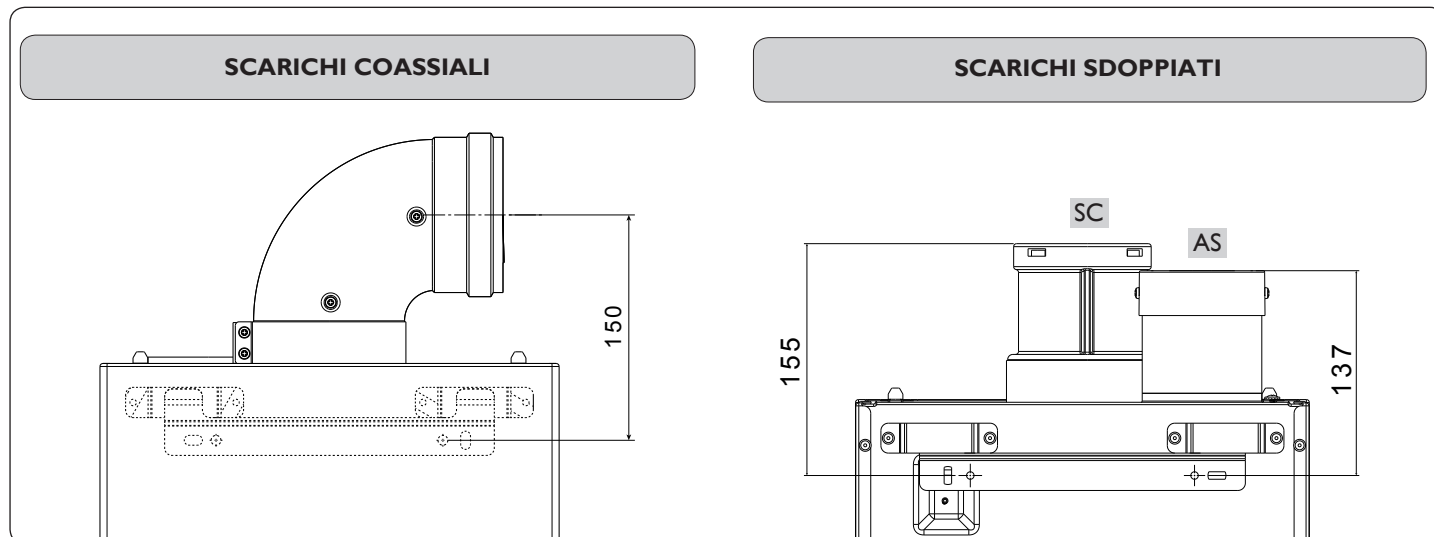


Fig. 9 - Vista dall'alto con interessi

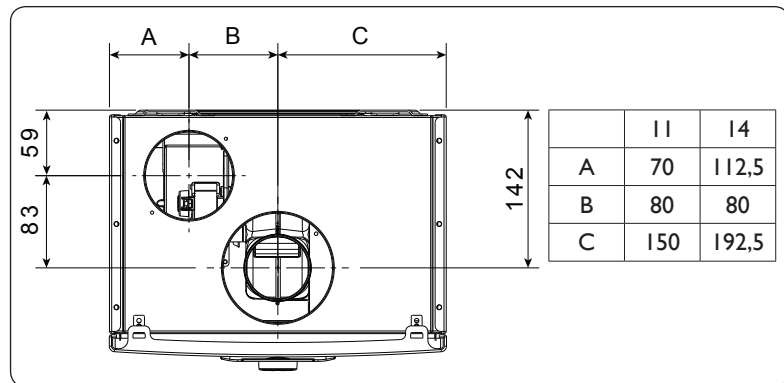


Fig. 10 - Massima lunghezza condotti (vedi tabella seguente)

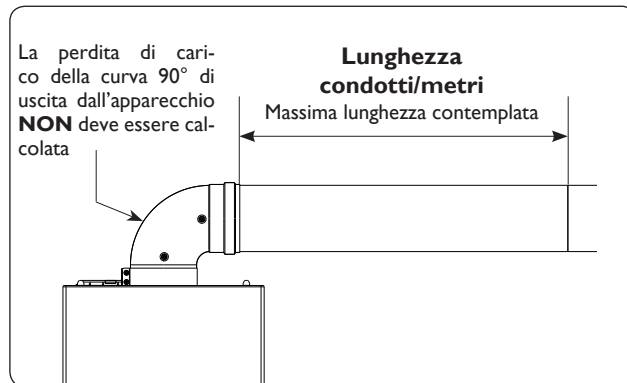
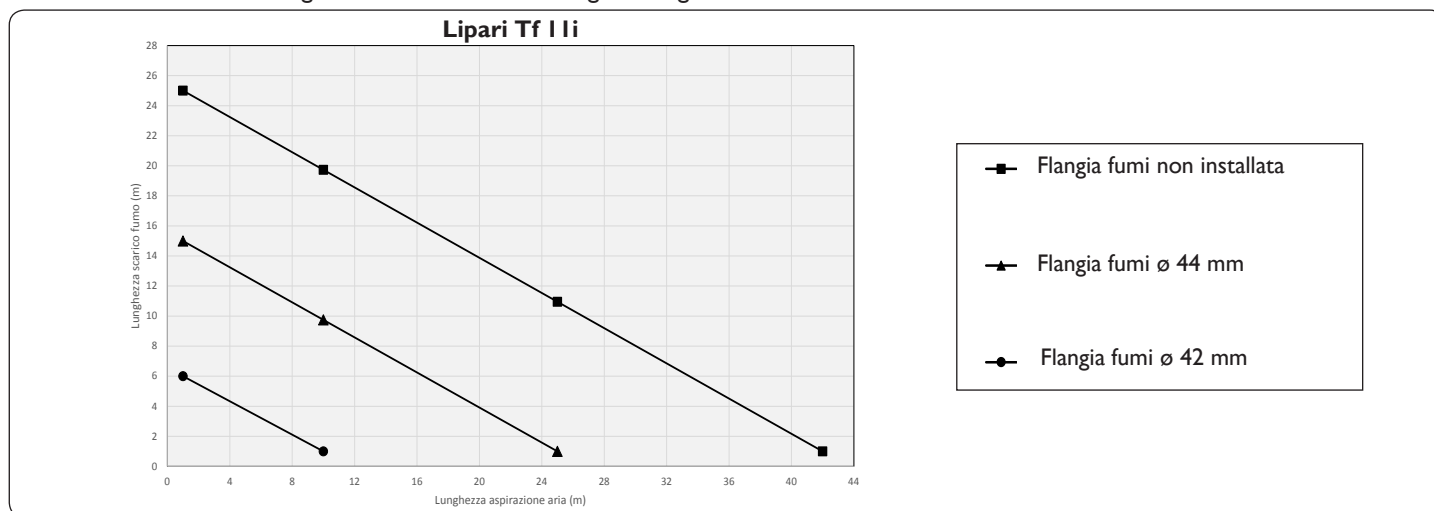


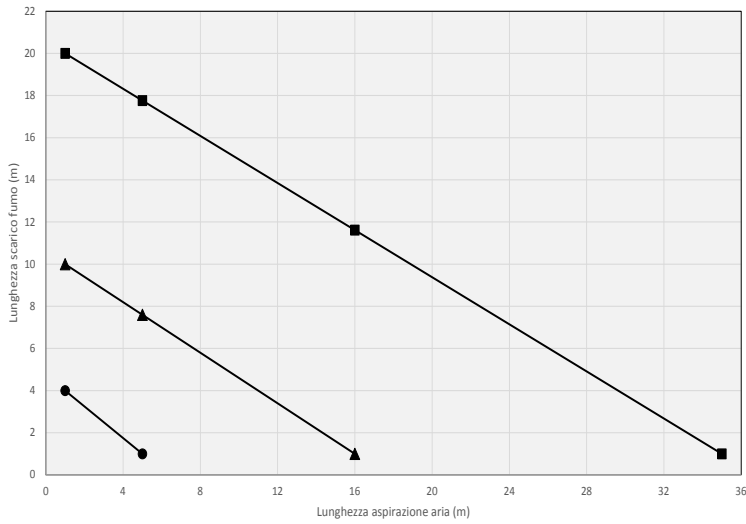
Tabella di riferimento per la massima lunghezza utilizzabile in base alla tipologia di scarico scelta

Tipologia di scarico	Lunghezza condotti/metri Esclusa la curva 90° di uscita dall'apparecchio Riferirsi alla fig. 10	Flangia fumi (mm) La flangia fumi, quando necessario, deve essere tolta facendo leva con un cacciavite	Perdita di carico di ogni curva aggiuntiva	
			45°	90°
<b>TIPO B22</b> Camera aperta e tiraggio forzato per interni Lipari Tf I li	fino a 5	ø 42	1,3 m	1,8 m
	da 5 a 14	ø 44		
	da 14 a 23	non installata		
<b>TIPO B22</b> Camera aperta e tiraggio forzato per interni Lipari Tf I4i	fino a 4	ø 44	1,3 m	1,8 m
	da 4 a 10	ø 46		
	da 10 a 20	non installata		
<b>TIPO C - TIPO B32</b> Scarichi coassiali orizzontali Lipari Tf I li	fino a 1	ø 42	1 m	1,4 m
	da 1 a 2,7	ø 44		
	da 2,7 a 5,7	non installata		
<b>TIPO C - TIPO B32</b> Scarichi coassiali orizzontali Lipari Tf I4i	fino a 1	ø 44	1 m	1,4 m
	da 1 a 1,9	ø 46		
	da 1,9 a 3,7	non installata		
<b>TIPO C</b> Scarichi coassiali verticali Lipari Tf I li	fino a 2	ø 42	1 m	1,4 m
	da 2 a 3,7	ø 44		
	da 3,7 a 6,7	non installata		
<b>TIPO C</b> Scarichi coassiali verticali Lipari Tf I4i	fino a 2	ø 44	1 m	1,4 m
	da 2 a 2,9	ø 46		
	da 2,9 a 4,7	non installata		
<b>TIPO C</b> Scarichi sdoppiati Lipari Tf I li	4+4	ø 42	1,3 m	1,8 m
	da 4+4 a 10+10	ø 44		
	da 10+10 a 16+16	non installata		
<b>TIPO C</b> Scarichi sdoppiati Lipari Tf I4i	3+3	ø 44	1,3 m	1,8 m
	da 3+3 a 7+7	ø 46		
	da 7+7 a 13+13	non installata		

Nel caso di condotti con lunghezze differenti, riferirsi ai grafici seguenti.



### Lipari Tf 14i



- Flangia fumi non installata
- ▲ Flangia fumi ø 46 mm
- Flangia fumi ø 44 mm

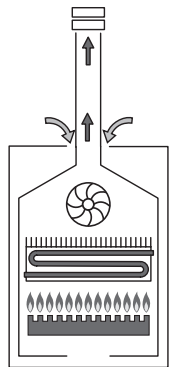
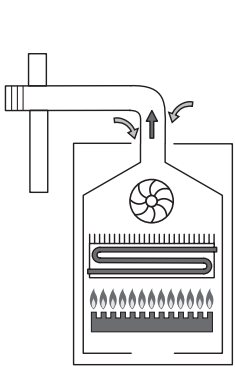
## Possibili configurazioni di scarico

L'apparecchio è omologato per le seguenti configurazioni: B22-B22P-B32-C12-C12x-C32-C32x-C42-C42x-C52-C52x-C62-C62x-C82-C82x.

Fig. 10 - Configurazioni di scarico

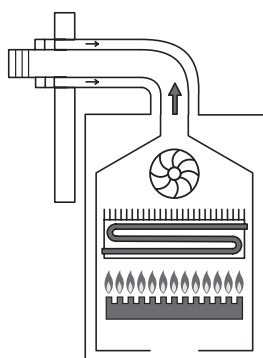
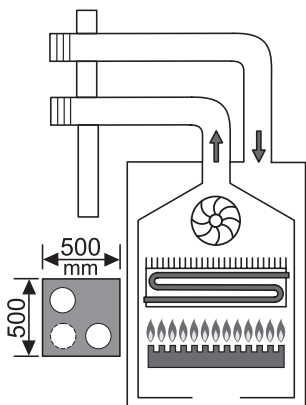
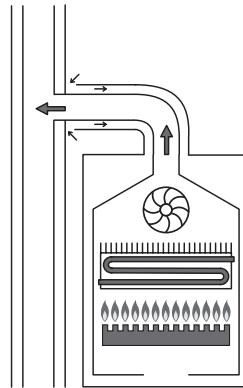
### B22/B22P

Collegamento a un condotto scarico fumi verso l'esterno del locale, mentre l'aria comburente è prelevata direttamente nell'ambiente dove l'apparecchio è installato.



### B32

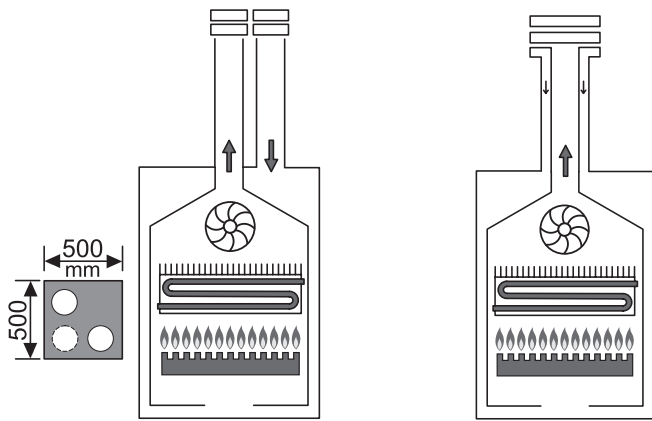
Condotto concentrico con scarico fumi in canna fumaria e aspirazione aria comburente direttamente nell'ambiente dove l'apparecchio è installato.



### C12 - C12x

Scarico fumi ed aspirazione aria comburente a parete mediante condotti orizzontali di tipo coassiali o sdoppiati con uscite posizionate abbastanza vicine da essere sottoposte a condizioni di vento simili.

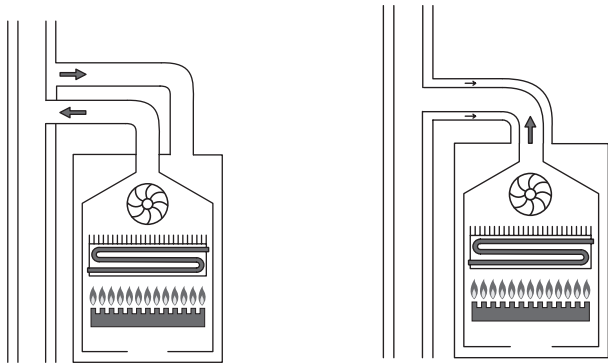
I terminali di entrata aria e uscita fumi devono essere posizionati all'interno di un quadrato di 500 mm di lato.



**C32 - C32x**

Scarico fumi ed aspirazione aria comburente a tetto mediante condotti verticali di tipo coassiali o sdoppiati con uscite posizionate abbastanza vicine da essere sottoposte a condizioni di vento simili.

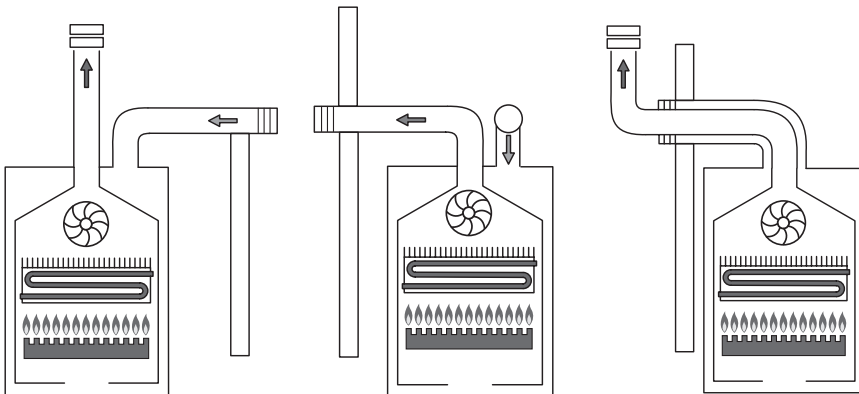
I terminali di entrata aria e uscita fumi devono essere posizionati all'interno di un quadrato di 500 mm di lato.



**C42 - C42x**

Sistema di canne fumarie collettive costituita da due condotti, concentrici o separati, in cui avviene lo scarico dei prodotti della combustione in uno e l'aspirazione dell'aria comburente nell'altro.

Le uscite posizionate abbastanza vicine da essere sottoposte a condizioni di vento simili.

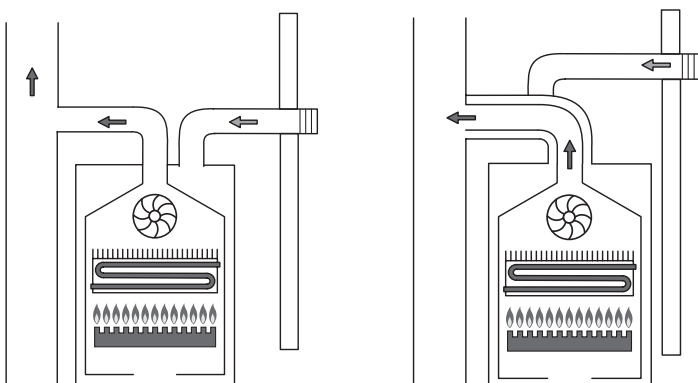


**C52 - C52x**

Scarico fumi ed aspirazione aria comburente mediante condotti di tipo coassiali o sdoppiati posizionati in zone a pressioni diverse.

**C62 - C62x**

Scarico fumi ed aspirazione aria comburente realizzati con tubi commercializzati e certificati separatamente (EN 1856/1859)



**C82 - C82x**

Apparecchio collegato a un condotto di aspirazione aria comburente a parete e un condotto scarico fumi mediante un camino individuale o collettivo.

## Avvertenze prima dell'accensione

Ricordiamo che l'installazione, la prima accensione, la manutenzione e la riparazione dell'apparecchio, devono essere effettuate da personale qualificato.

Prima di procedere con l'accensione dell'apparecchio, procedere con le opportune verifiche:

- Verificare la buona tenuta dell'impianto a gas (secondo norma UNI 11137:2012)
- Verificare che i dati delle reti di alimentazione corrispondano a quanto dichiarato in targa dati
- Verificare che l'installazione sia conforme alle normative locali vigenti
- Verificare sulla targa matricola il tipo di gas per il quale è predisposto il funzionamento dell'apparecchio
- Controllare che la canna fumaria sia rispondente alle Norme vigenti
- Verificare che le tubazioni dell'impianto siano privi di residui, saldature o sporcizie
- Verificare l'allacciamento alla rete elettrica, il rispetto della polarità L-N e il collegamento alla terra
- Verificare la pressione di rete come indicato nel paragrafo successivo.

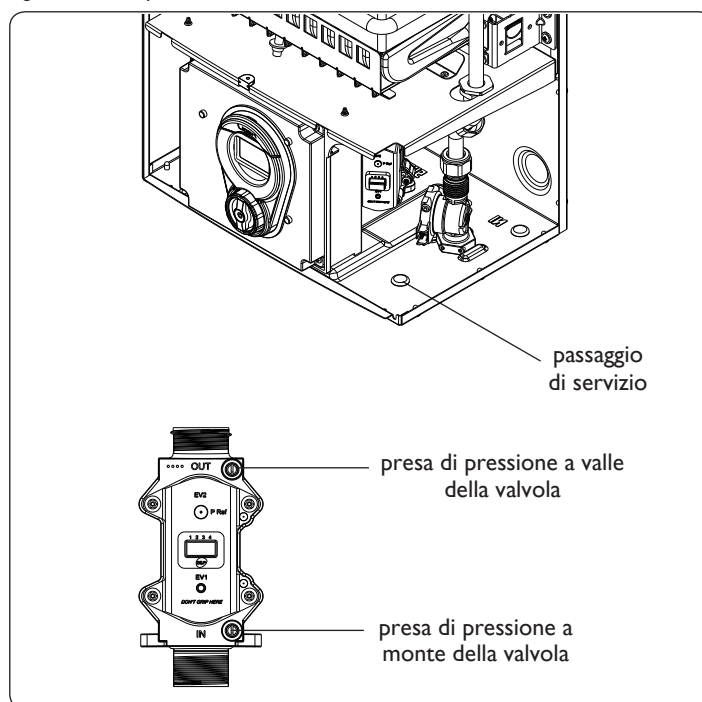
## Verifica della pressione di rete (pressione minima di alimentazione - solo per apparecchi funzionanti a metano)

- Scollegare elettricamente lo scaldabagno
- Togliere il mantello svitando le viti di fissaggio poste nella parte inferiore dello scaldabagno e sganciando il mantello nella parte superiore (Fig. 15)
- Togliere il tappo che chiude il passaggio di servizio (posizionato sulla mensola - Fig. 11) e far passare attraverso il foro il tubetto di silicone del manometro
- Allentare di circa due giri la vite della presa di pressione a monte della valvola gas (Fig. 11) e collegarvi il manometro
- Richiudere accuratamente il mantello
- Ruotare la manopola regolazione temperatura acqua al massimo
- Alimentare elettricamente lo scaldabagno
- Aprire un rubinetto dell'acqua calda alla massima portata

Verificare la pressione del gas riferendosi ai valori indicati in tabella dati, se la pressione è superiore a 15 mbar procedere con la taratura della valvola gas. Al momento della misurazione è ammessa una tolleranza di +/- 0,5 mbar.

- Chiudere il rubinetto dell'acqua calda
- Scollegare il manometro e riavvitare con cura la vite della presa di pressione a monte della valvola gas.

Fig. 11 - Verifica pressione di rete



## Cambio gas

L'operazione di trasformazione dell'apparecchio da un gas di una famiglia ad un gas di un'altra famiglia può essere facilmente effettuata anche con apparecchio installato.

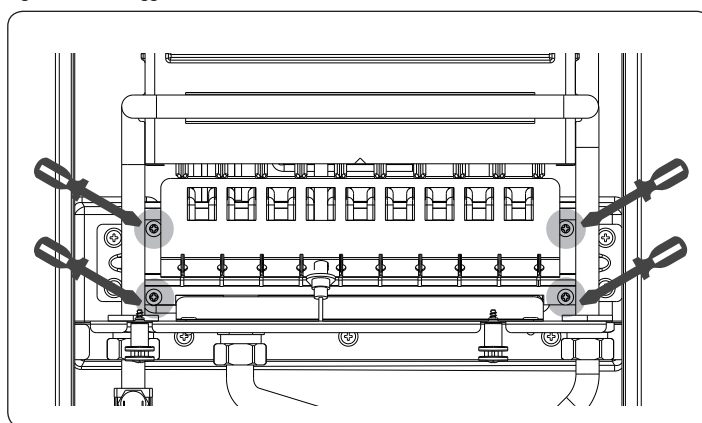
Le istruzioni per la trasformazione e regolazione nei vari tipi di gas, sono descritte di seguito.

⚠ Si ricorda che l'operazione di trasformazione deve essere effettuata da personale abilitato e qualificato ai sensi del D.M.37/08, vanno inoltre rispettate le disposizioni contenute nelle norme UNI CIG 7129 e 7131.

Spegnere l'apparecchio agendo sull'interruttore onnipolare previsto sulla linea di alimentazione elettrica e chiudere i rubinetti del gas e dell'acqua.

- Smontare il mantello e il bruciatore facendo riferimento alle operazioni descritte nel capitolo successivo
- Utilizzando una chiave a tubo o a forchetta, rimuovere gli ugelli e sostituirli con quelli forniti nel kit


Fig. 12 - Smontaggio bruciatore



- Riposizionare il bruciatore nella propria sede
- Rimontare i componenti procedendo in ordine inverso

### Cambio parametro 02 (tipo di gas)

Accendere l'apparecchio ed entrare nel **Menu' parametri** **LS** in questo modo:

- Con scaldabagno acceso premere il tasto reset  per circa 10 secondi, i simboli a display cominciano a lampeggiare, viene visualizzato prima il simbolo **--** e successivamente il simbolo **00**
- Rilasciare il tasto reset
- Inserire il codice **06** ruotando la manopola e confermare premendo il tasto reset
- Ruotando la manopola selezionare **LS** (Menù parametri) e confermare premendo il tasto reset
- All'attivazione del Menù scorrere con la manopola l'elenco fino ad individuare il parametro 02 (tipo gas), premere il tasto reset: il valore modificabile lampeggia e tramite la rotazione della manopola sarà possibile selezionare il tipo di gas necessario: 0 (MTN) - 1 (GPL)
- Memorizzare premendo il tasto reset.

A fine procedura l'apparecchio visualizza l'allarme AL62 che sta ad indicare che è necessario procedere alla taratura della valvola gas.



L'uscita dal menù termina automaticamente dopo 5 minuti di inutilizzo oppure premendo a lungo il tasto reset.

### Taratura valvola gas

La taratura della valvola gas deve essere eseguita **SOLO dal Servizio di Assistenza Tecnica autorizzato**.

Per la procedura fare riferimento al foglio istruzioni presente nel kit cambio gas.

Fig. 13 - Attivazione "Menù Parametri"

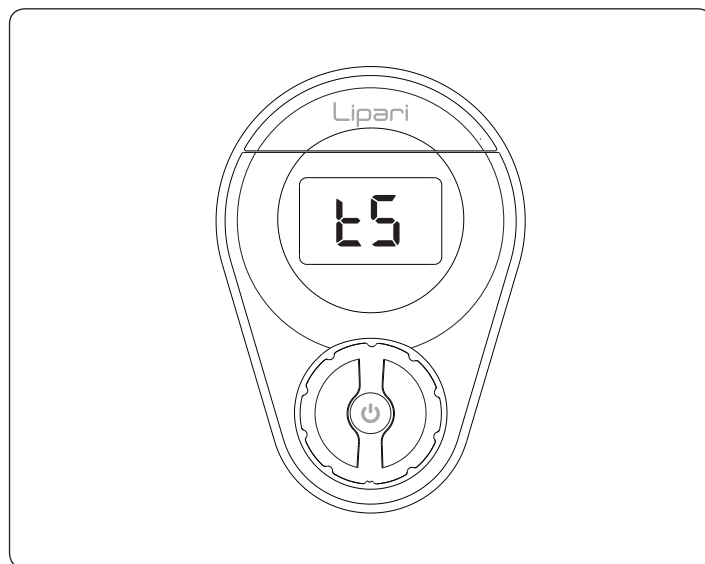
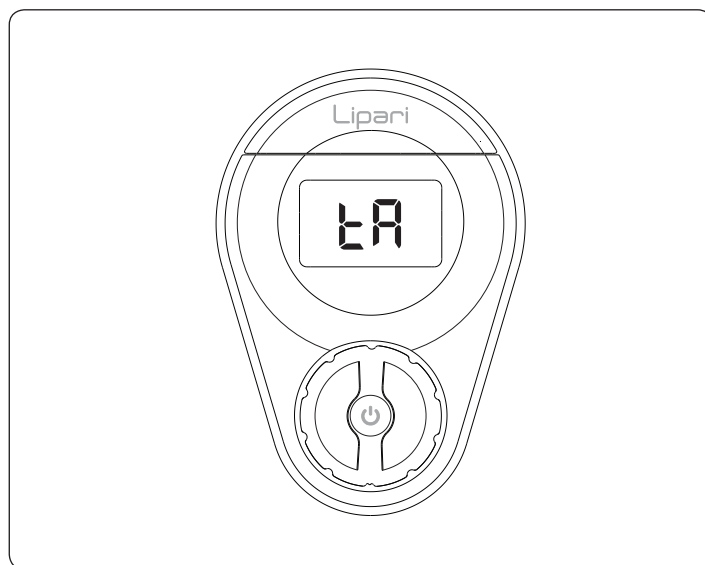


Fig. 14 - Attivazione "Menù Taratura"



# Manutenzione

⚠ **Si raccomanda un controllo dell'apparecchio da parte di personale qualificato in ottemperanza alle normative in vigore, questo per garantire un funzionamento corretto, continuo ed affidabile dello scaldabagno.**

⚠ Una manutenzione insufficiente o inadeguata può compromettere la sicurezza dell'apparecchio.

⚠ Prima di effettuare qualsiasi operazione di pulizia o di manutenzione, spegnere l'apparecchio agendo sull'interruttore onnipolare previsto sulla linea di alimentazione elettrica e chiudere i rubinetti del gas e dell'acqua all'apparecchio. In particolare controllare i componenti principali e la tenuta del circuito del gas.

## Pulizia esterna

Una pulizia periodica dei pannelli esterni oltre che a migliorare l'aspetto estetico, preserva la pannellatura da corrosione, allungandone la vita. Per effettuarne la pulizia, utilizzare un panno imbevuto di acqua e sapone. Non utilizzare solventi, polveri e spugne abrasive. Non effettuare pulizie dell'apparecchio e/o delle sue parti con sostanze facilmente infiammabili (esempio: benzina, alcool, nafta, ecc.).

## Smontaggio del mantello (Fig. 15)

Togliere il mantello svitando le viti di fissaggio poste nella parte inferiore dello scaldabagno e sganciare il mantello nella parte superiore.

## Accessibilità alla scheda elettronica (Fig. 16)

Togliere il mantello riferendosi al paragrafo specifico. Togliere il cruscotto svitando le viti che lo fissano alla sede della scheda elettronica. Scollegare i connettori.

## Smontaggio della valvola gas (Fig. 17)

Togliere il mantello riferendosi al paragrafo specifico. Svitare le viti che fissano il cruscotto alla mensola inferiore. Estrarre il cruscotto senza scollegare il cablaggio ed agganciarlo alla mensola come indicato in figura. Scollegare la valvola gas svitando le viti di fissaggio e il dado di collegamento alla rampa gas.

## Smontaggio del ventilatore (Fig. 18)

Togliere il mantello riferendosi al paragrafo specifico. Svitare la vite di fissaggio del ventilatore. Abbassare il ventilatore liberandolo dai ganci ed estrarlo facendolo scorrere verso sinistra.

## Smontaggio scambiatore (Fig. 19)

Togliere il mantello riferendosi al paragrafo specifico. Svitare le viti che fissano il cruscotto alla mensola inferiore (Fig. 16). Estrarre il cruscotto senza scollegare il cablaggio ed agganciarlo alla mensola come indicato in figura 17. Rimuovere la staffa svitando le viti di fissaggio. Scollegare le rampe entrata/uscita acqua dallo scambiatore rimuovendo i dadi e controdadi. Inclinare in avanti lo scambiatore ed estrarlo.

## Smontaggio bruciatore (Fig. 20)

Togliere il mantello riferendosi al paragrafo specifico. Scollegare la rampa del gas svitando il dado. Svitare le viti di fissaggio del bruciatore. Sconnettere il connettore dell'elettrodo. Estrarre il bruciatore dalla propria sede.

Fig. 15 - Smontaggio del mantello

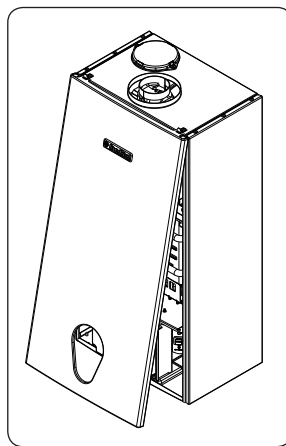


Fig. 16 - Accessibilità alla scheda elettronica

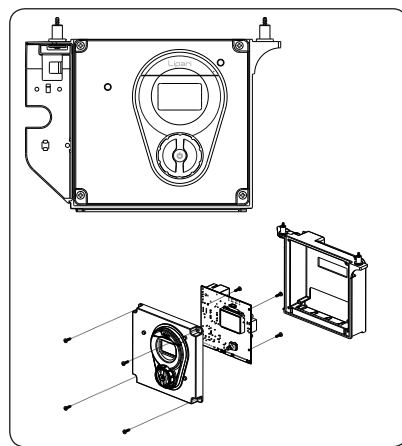


Fig. 17 - Smontaggio valvola gas

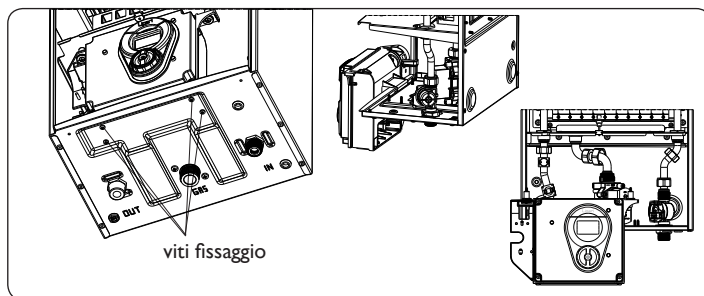


Fig. 18 - Smontaggio ventilatore

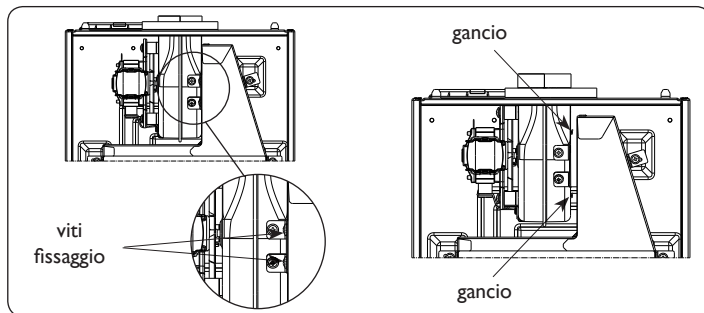


Fig. 19 - Smontaggio scambiatore

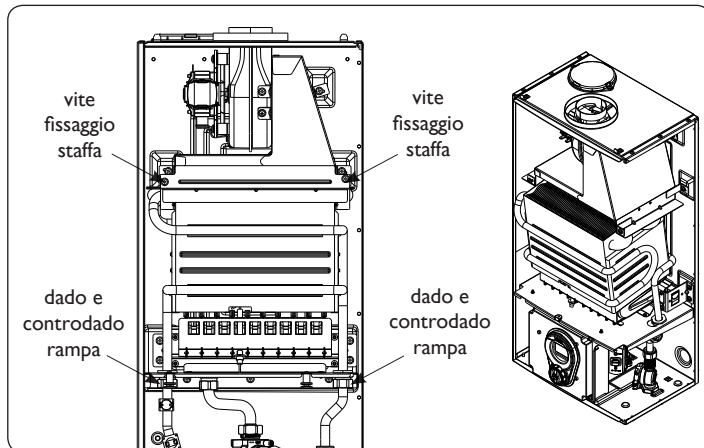
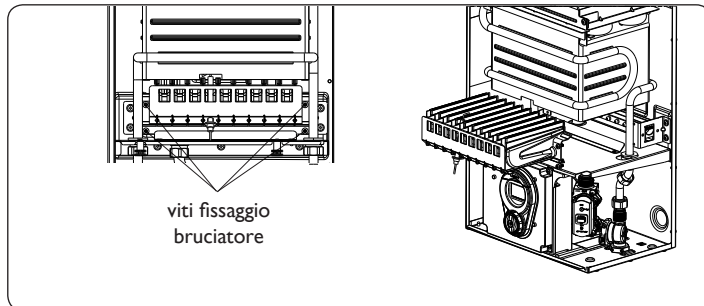


Fig. 20 - Smontaggio bruciatore



# Dati tecnici

		Lipari Tf 11i			Lipari Tf 14i		
		kW - kcal/h			kW - kcal/h		
Portata termica nominale (Qn)		22,0 - 18.920			27,6 - 23.736		
Potenza utile nominale (Pn)		19,5 - 16.744			24,5 - 21.054		
Portata termica minima (Qm)		7,5 - 6.450			9,0 - 7.740		
Potenza utile minima (Pm)		5,9 - 5.102			7,0 - 6.022		
TIPO GAS		GAS METANO	GPL		GAS METANO	GPL	
		G20	G30	G31	G20	G30	G31
P.C.I. (15° C 1013 mbar)	MJ/m³	34,02	116,09	88,00	34,02	116,09	88,00
WI (15° C 1013 mbar)	MJ/m³	45,67	80,58	70,69	45,67	80,58	70,69
Pressione nominale d'alimentazione		mbar	20	28 - 30	37	20	28 - 30
Consumo (15° C 1013 mbar)			2,33 m³/h	1,73 kg/h	1,71 kg/h	2,92 m³/h	2,18 kg/h
Pressione bruciatore massima		mbar	10,50	28,40	36,40	11,50	28,20
Pressione bruciatore minima		mbar	1,30	3,30	4,20	1,30	3,00
Ø Ugello bruciatore principale		mm	1,32	0,77		1,32	0,78
Ugelli		N.	10		12		
Ø Attacco gas			3/4"		3/4"		
Categoría			I2H	I3+		I2H	I3+

EVACUAZIONE DEI FUMI		Lipari Tf 11i			Lipari Tf 14i		
		G20	G30	G31	G20	G30	G31
Portata massica dei fumi (max-min)		kg/h	60,202-49,255	56,282-46,882	61,848-48,530	68,449-59,098	70,746-60,348
Temperatura fumi (max-min)		°C	178 - 127	176 - 122	175 - 120	182 - 120	188 - 122
Portata aria		Nm³/h	37,914	36,080	37,241	45,466	46,455
Ø tubo scarico fumi		mm	100/60 80/80		100/60 80/80		

PRESTAZIONI VENTILATORE		Lipari Tf 11i		Lipari Tf 14i	
Prevalenza residua senza tubi		Pa	95		120

CIRCUITO ELETTRICO		Lipari Tf 11i		Lipari Tf 14i	
Tensione elettrica		V - Hz	230 - 50		230 - 50
Potenza massima assorbita		W	40		41
Grado di protezione			IPX5D		IPX5D

TEMPERATURA LUOGO DI INSTALLAZIONE		Lipari Tf 11i		Lipari Tf 14i	
Temperatura minima di funzionamento		°C	3		3

ACQUA		Lipari Tf 11i		Lipari Tf 14i	
Limitatore di flusso sanitario		l/min	8		10
Capacità di prelievo continuo (ΔT 35 K)		l/min	8		10
Portata minima di accensione		l/min	2		2
Temperatura selezionabile dell'acqua		°C	37-60		37-60
Pressione minima		bar	0,13		0,13
Pressione massima		bar	10		10
Ø attacchi acqua			1/2"		1/2"

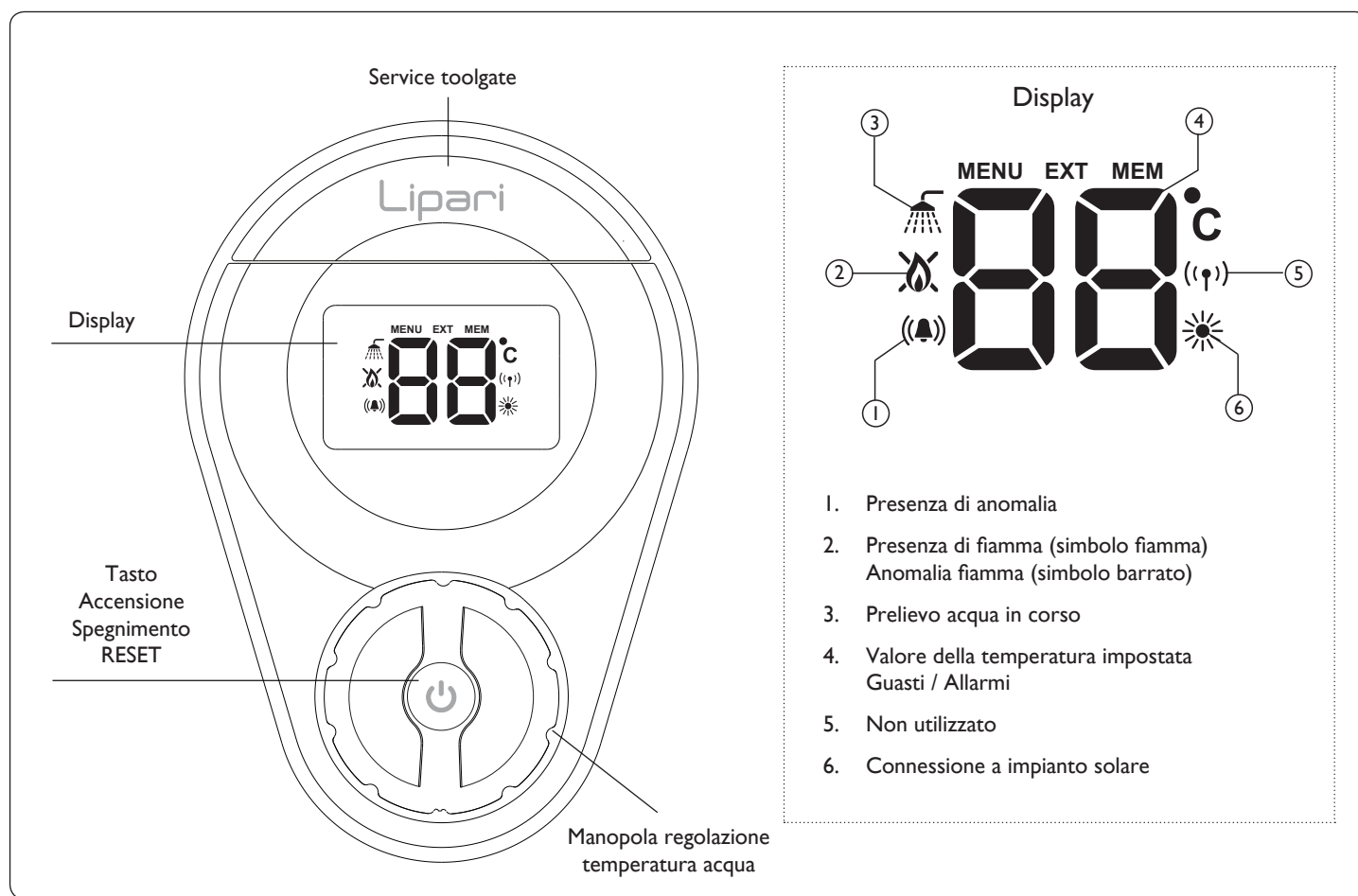
DIMENSIONI E PESI		Lipari Tf 11i		Lipari Tf 14i	
Altezza		mm	615		615
Larghezza		mm	300		385
Profondità		mm	222 (235 con estetica)		222 (235 con estetica)
Peso		Kg	14		15

Nota: temperatura acqua fredda di riferimento di 15°C.



# Pannello comandi

Fig. 21 - Pannello comandi e display



## Utilizzo dell'apparecchio

⚠ La prima accensione deve essere effettuata dal Servizio di Assistenza Tecnica autorizzato

### Messa in funzione dell'apparecchio

Fatte le opportune verifiche procedere con le seguenti operazioni.

Alimentare la scaldabagno elettricamente.

Aprire il rubinetto gas installato a monte dello scaldabagno.

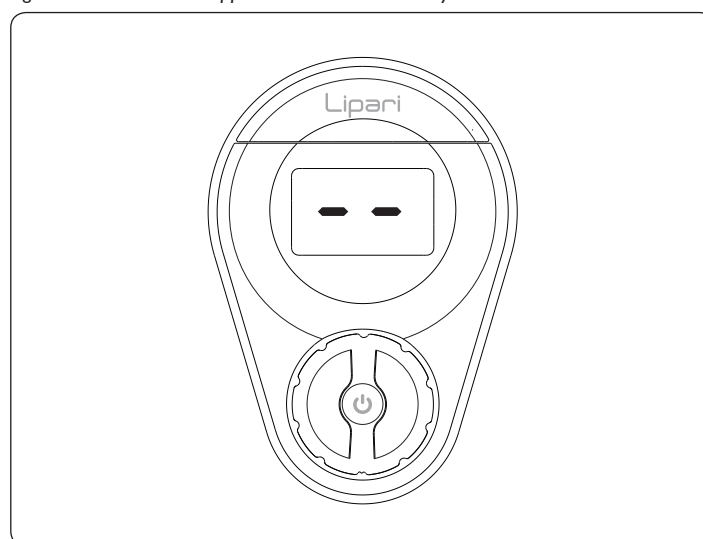
Aprire il rubinetto d'acqua presente nella parte inferiore dello scaldabagno.

- Premere il tasto di accensione
- Il display visualizza:
  1. Revisione del software
  2. Il tipo di gas per il quale lo scaldabagno è predisposto (ng: G20 - Lg: LPG)
  3. Potenza in kW dell'apparecchio
  4. Test simboli (display tutto acceso)

Al termine della procedura di **prima accensione**, il display visualizza i simboli (Fig. 22).


Premere il tasto per accendere lo scaldabagno, il display visualizza il valore della temperatura impostata, il simbolo (in caso di prelievo di acqua calda in corso) e il simbolo (in caso di funzionamento del bruciatore) (Fig. 23).

Fig. 22 - Visualizzazione apparecchio in OFF / stand-by




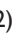



## Regolazione della temperatura dell'acqua


La temperatura dell'acqua può essere impostata in un campo compreso tra 37 e 60°C.


- Ruotare il tasto di accensione in senso orario per aumentare la temperatura e antiorario per diminuirla, il simbolo  lampeggia e il display visualizza la nuova temperatura impostata per 5 secondi.


## Spegnimento dell'apparecchio

- Tenere premuto per circa 5 secondi il tasto di spegnimento dello scaldabagno 
- Non appena i simboli   iniziano a lampeggiare, rilasciare il tasto
- L'apparecchio sarà in condizione di OFF e il display visualizza i simboli   fissi (fig. 22)

Da questo momento l'apparecchio rimane inattivo.

 Nel caso di spegnimento per lunghi periodi, disinserire l'interruttore onnipolare esterno allo scaldabagno e chiudere il rubinetto del gas a monte dello scaldabagno.

 Nel caso in cui sussista la possibilità che la temperatura nel locale di installazione scenda sotto i 0°C è necessario svuotare lo scaldabagno dall'acqua chiudendo il rubinetto di entrata dell'acqua fredda e aprendo il rubinetto dell'acqua calda più in basso della rete idrica del locale.

Per ripristinare nuovamente il funzionamento dello scaldabagno, premere per circa 5 secondi il tasto di accensione .

## Anomalie e visualizzazioni a display

In caso di blocco dell'apparecchio il display visualizza la scritta **AL** seguito da un codice anomalia al quale riferirsi per lo sblocco.

Si possono verificare due tipi di arresto:

- Arresto temporaneo (non permanente), il codice di anomalia si presenta lampeggiante, l'arresto è automaticamente rimosso al cessare della causa che lo aveva provocato, se l'anomalia persiste, l'arresto passa da temporaneo a definitivo.
- Arresto definitivo (blocco), il codice di anomalia si presenta fisso, in questo caso l'apparecchio non riparte automaticamente e dovrà essere sbloccato dall'utente o dall'operatore solo tramite la procedura di sblocco.

Di seguito elenchiamo le tipologie di allarmi, la loro tipica visualizzazione a display e le soluzioni per ripristinare l'apparecchio:



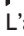

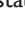


Visualizzazione	Tipo allarme	Soluzioni
 Arresto definitivo	Allarme blocco modulo controllo fiamma. Allarme guasto elettronica controllo fiamma.	Tenere premuto il tasto reset  , appena sul display compare la scritta  rilasciare il tasto. L'apparecchio riparte automaticamente, se l'anomalia persiste chiedere l'intervento di un tecnico abilitato.
 Arresto definitivo	Allarme termostato limite.	Tenere premuto il tasto reset  , appena sul display compare la scritta  rilasciare il tasto. L'apparecchio riparte automaticamente, se l'anomalia persiste chiedere l'intervento di un tecnico abilitato.
 Arresto definitivo	Allarme guasto NTC sanitario IN-OUT.	Chiedere l'intervento di un tecnico abilitato.

Fig. 23 - Visualizzazione apparecchio in funzione

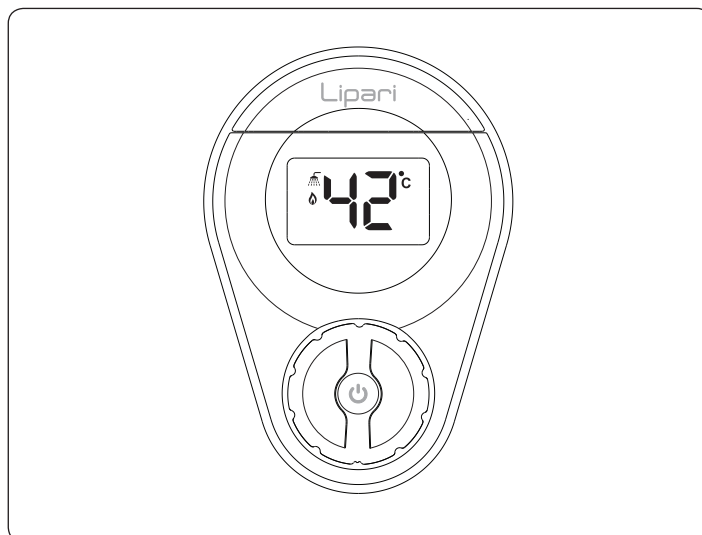
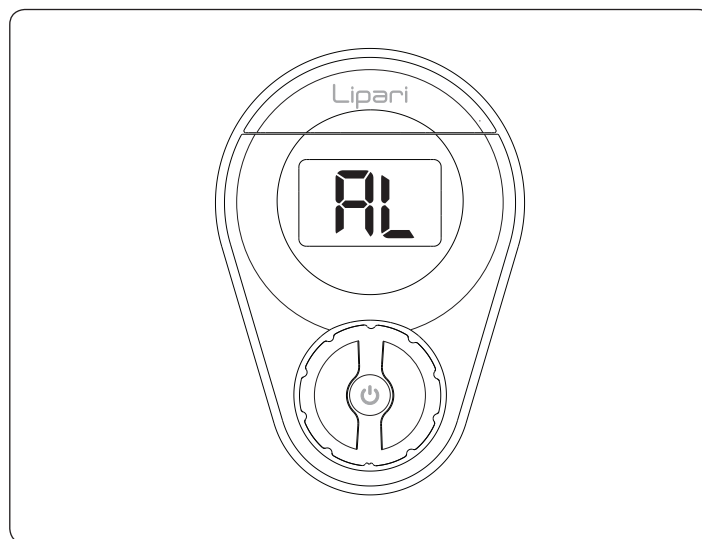
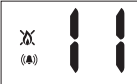





















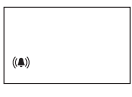


Fig. 24 - Visualizzazione apparecchio in blocco




 <p>Arresto temporaneo</p>	Allarme fiamma parassita.	Chiedere l'intervento di un tecnico abilitato.
 <p>Arresto definitivo</p>	Allarme cavo modulatore interrotto.	Tenere premuto il tasto reset  , appena sul display compare la scritta  rilasciare il tasto. L'apparecchio riparte automaticamente, se l'anomalia persiste chiedere l'intervento di un tecnico abilitato.
 <p>Arresto definitivo</p>	Allarme in caso di 5 riarmi consecutivi.	Per ripristinare l'apparecchio, togliere e ridare tensione elettrica. Tenere premuto il tasto reset  , appena sul display compare la scritta  rilasciare il tasto. Se l'anomalia persiste chiedere l'intervento di un tecnico abilitato
 <p>Arresto temporaneo</p>	Allarme Low Voltage.	Attendere l'autoripristino della scaldabagno. Se l'anomalia persiste chiedere l'intervento di un tecnico abilitato.
 <p>Arresto temporaneo</p>	Allarme rilevazione di errata frequenza rete.	Attendere l'autoripristino della scaldabagno. Se l'anomalia persiste chiedere l'intervento di un tecnico abilitato.
 <p>Arresto definitivo</p>	Allarme perdita di fiamma per più di 3 volte consecutive.	Chiedere l'intervento di un tecnico abilitato.
 <p>Arresto temporaneo</p>	Anomalia pulsante	Visualizzata quando si tiene premuto il tasto per più di 30 secondi, una volta che si rilascia il tasto, l'anomalia scompare.
 <p>Arresto definitivo</p>	Richiesta taratura valvola.	Chiedere l'intervento di un tecnico abilitato.
 <p>Arresto definitivo</p>	Allarme per incremento temperatura non raggiunto.	Chiedere l'intervento di un tecnico abilitato.
 <p>Arresto definitivo</p>	Allarme errore driver.	Chiedere l'intervento di un tecnico abilitato.
 <p>Arresto definitivo</p>	Allarme per problema di combustione in fase di accensione.	Tenere premuto il tasto reset  , appena sul display compare la scritta  rilasciare il tasto. L'apparecchio riparte automaticamente, se l'anomalia persiste chiedere l'intervento di un tecnico abilitato.
 <p>Arresto definitivo</p>	Blocco per cattiva combustione persistente	Chiedere l'intervento di un tecnico abilitato
 <p>Arresto temporaneo</p>	Allarme per cattiva combustione	Chiedere l'intervento di un tecnico abilitato
 <p>Arresto temporaneo</p>	AL84 - Allarme per cattiva combustione Visualizzata a display con la sola fiamma lampeggiante La visualizzazione completa si avrà solo nello storico allarme	Chiedere l'intervento di un tecnico abilitato

 Arresto definitivo	Allarme errore software, startup scheda	Chiedere l'intervento di un tecnico abilitato
 Visualizzazione	Temperature elevate	Chiedere l'intervento di un tecnico abilitato
 Arresto temporaneo	AL70 - Allarme per temperatura ingresso >70°C Visualizzata a display con la sola campanella lampeggiante La visualizzazione completa si avrà solo nello storico allarme	Chiedere l'intervento di un tecnico abilitato

## Menù SERVICE

### Attivazione “MENÙ SERVICE”

E' possibile accedere al “MENÙ SERVICE” all'interno del quale si possono modificare i parametri di funzionamento dell'apparecchio.

- Con scaldabagno acceso premere il tasto reset  (Fig. 25) per circa 10 secondi, i simboli a display cominciano a lampeggiare, viene visualizzato prima il simbolo **— —** e successivamente il simbolo **00**
- Rilasciare il tasto reset
- Inserire il codice **06** ruotando la manopola e confermare premendo il tasto reset.

Se il codice risultasse sbagliato o se dovesse scadere il tempo previsto per l'operazione, l'apparecchio ritorna automaticamente nello stato di stand/by o di funzionamento.

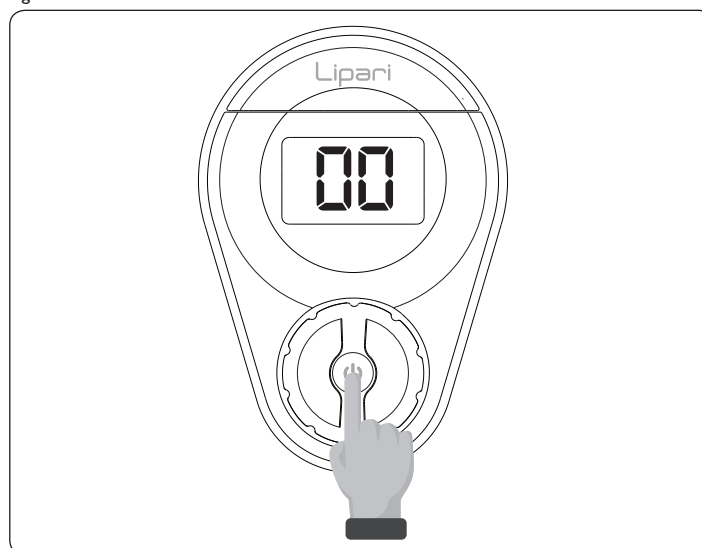
Una volta entrati nel “MENÙ SERVICE” è possibile selezionare il sottomenù di interesse ruotando la manopola:

- **ES** Menù parametri
- **TA** Menù taratura
- **AL** Menù storico allarmi
- **IN** Menù info

Individuato il sottomenù di interesse confermare premendo il tasto reset



Fig. 25 - Attivazione “Menù Service”



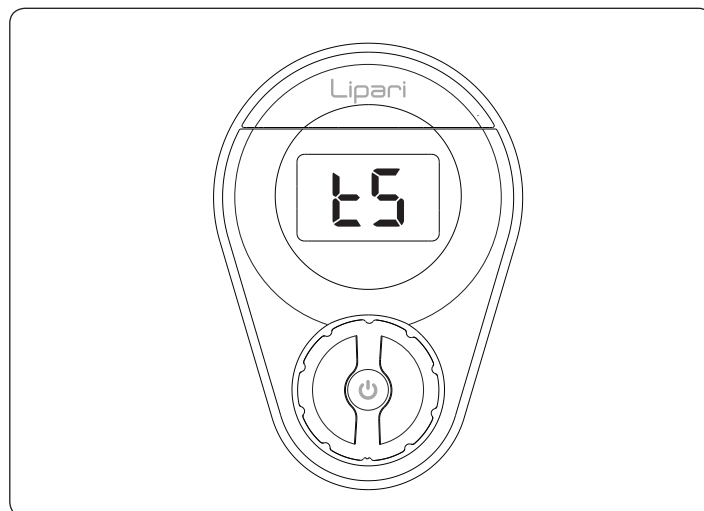
Per uscire dal “MENÙ SERVICE” premere il tasto reset finchè la scritta MENÙ lampeggia, rilasciare il tasto: il display si posiziona sull'ultimo sottomenù selezionato. Premere nuovamente il tasto reset finchè la scritta MENÙ lampeggia, rilasciare il tasto: il display visualizza il valore della temperatura impostata.

## Menù parametri **LS**

- All'attivazione del menù appare l'indice del primo parametro seguito dal valore impostato
- Ruotare la manopola per visualizzare i parametri successivi
- Individuato il parametro da modificare premere il tasto reset: il valore modificabile lampeggia e tramite la rotazione della manopola sarà possibile eseguire la variazione
- Memorizzare il valore premendo il tasto reset

⚠ L'uscita dal menù termina automaticamente dopo 5 minuti di inutilizzo oppure premendo a lungo il tasto reset.

Fig. 26 - Attivazione "Menù Parametri"



Di seguito l'elenco dei parametri modificabili:

NR. PARAMETRO	DESCRIZIONE	RANGE	VALORE DEFAULT
<b>02</b>	Tipo gas 0 = metano 1 = GPL	0 - 1	0
<b>08</b>	Modalità spento DHW 0 = fisso 1 = legato al setpoint DHW	0 - 1	0
<b>09</b>	Potenza di accensione	0 ... 40	40
<b>17</b>	Taratura completa o parziale	0 ... 100	0
<b>18</b>	Modulazione sanitario con flussimetro 0 = modulazione senza flussimetro 1 = modulazione con flussimetro	0 - 1	1
<b>26</b>	Potenza scaldabagno 0 = 11 RS i 1 = 14 RS i 2 = 11 RS i ext 3 = 14 RS i ext	0 ... 3	a seconda del modello
<b>28</b>	0 = scaldabagno standard 1 = scaldabagno solare	0 - 1	0

⚠ Eventuali altri parametri aggiuntivi rispetto la tabella precedente non vanno modificati per nessuna ragione

## Menù taratura **LA**

⚠ Le regolazioni delle pressioni devono essere eseguite esclusivamente da un tecnico autorizzato.

⚠ Le operazioni descritte di seguito devono essere fatte in sequenza.

⚠ L'operazione di taratura termina automaticamente dopo 15 minuti di inattività oppure premendo a lungo il tasto reset o nel caso di sovratemperatura (67°C).

Prima della taratura verificare la pressione di rete, riferendosi al paragrafo precedente.

Per tarare la valvola del gas (procedura standard **MANU**: sarà possibile scostarsi dal valore impostato di circa +/- 1,5 mbar) eseguire le seguenti operazioni:

- Posizionare l'interruttore elettrico dell'impianto su spento

- Togliere il mantello svitando le viti di fissaggio poste nella parte inferiore dello scaldabagno e sganciando il mantello nella parte superiore
- Togliere il tappo che chiude il passaggio di servizio (posizionato sulla mensola - Fig. 11) e far passare attraverso il foro il tubetto di silicone del manometro
- Allentare di circa due giri la vite della presa di pressione a valle della valvola gas e collegarvi un manometro
- Richiudere accuratamente il mantello e posizionare l'interruttore elettrico dell'impianto su acceso
- Accedere al Menù taratura **EA**
- Aprire un rubinetto dell'acqua calda e attendere l'accensione del bruciatore.

All'attivazione del menù apparirà prima la scritta **Ma** a poi la scritta **nu** a comporre la scritta **Manu** e **POI** ad indicare che l'apparecchio funziona al massimo.

- Ruotare la manopola fino a visualizzare sul manometro il valore della pressione massima al bruciatore (rif. tabella dati tecnici)
- Per memorizzare il valore premere il tasto reset
- Premere il tasto reset per selezionare il successivo valore di taratura del minimo **POI**
- Ruotare la manopola fino a visualizzare sul manometro il valore della pressione minima al bruciatore (rif. tabella dati tecnici)
- Per memorizzare il valore premere il tasto reset
- Premere il tasto reset finché la scritta MENU' lampeggia, rilasciare il tasto: il display visualizza **EA**
- Premere nuovamente il tasto reset finché la scritta MENU' lampeggia, rilasciare il tasto: il display visualizza il valore della temperatura impostata
- Chiudere il rubinetto dell'acqua calda.

⚠ L'uscita dal menù termina automaticamente dopo 15 minuti di inutilizzo oppure nel caso di sovratemperatura (67°C).

## Menù storico allarmi **AL**

Questa funzione permette di visualizzare gli ultimi 10 errori intervenuti sull'apparecchio.

All'attivazione del menù appariranno alternativamente la scritta **01** (indice dell'ultimo errore memorizzato), il codice d'errore e la scritta **AL** (es: **01** => **03** => **AL**).

Ruotando la manopola è possibile far scorrere l'indice degli errori, le visualizzazioni vanno dal più recente al più lontano nel tempo.

In caso di pause da parte dell'utente, sul display compare la scritta **AL** per indicare che si è all'interno del menù storico errori.

Premere il tasto reset finché la scritta MENU' lampeggia, rilasciare il tasto: il display visualizza **AL**.

Premere nuovamente il tasto reset finché la scritta MENU' lampeggia, rilasciare il tasto: il display visualizza il valore della temperatura impostata.

## Menù info **in**

Questa funzione permette di visualizzare:

- La revisione del software
- La temperatura dell'acqua in diretta
- La portata dell'acqua in diretta (l/min).

Questa funzione rimane attiva durante l'erogazione dell'acqua calda.

L'uscita dal menù avviene in maniera automatica dopo 15 minuti di inutilizzo oppure premendo il tasto reset.

Fig. 27 - Attivazione "Menù Taratura"

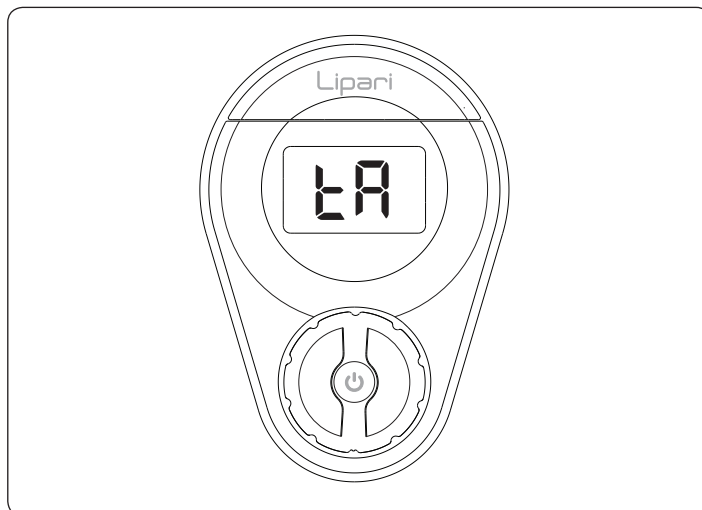


Fig. 28 - Attivazione "Menù Storico allarmi"

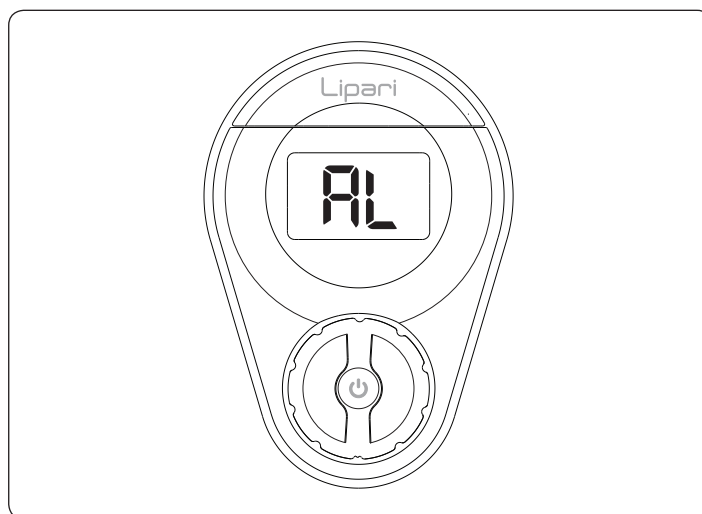
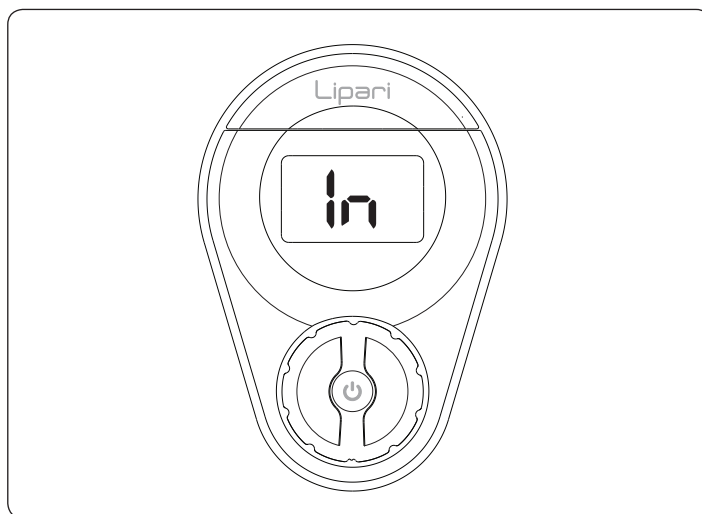


Fig. 29 - Attivazione "Menù Info"



# Condizioni generali di garanzia

---

La presente Garanzia Commerciale si aggiunge e non pregiudica i diritti del consumatore previsti dalla direttiva 99/44/CE e relativo decreto nazionale di attuazione D.Lgs. 06/09/2005.

La garanzia commerciale sui prodotti Fondital decorre dalla data di acquisto del prodotto ed è valida per un periodo di 2 anni, a condizione che l'utente finale sia in grado di dimostrare la data di acquisto mediante la presentazione del documento fiscale.

Non sono coperti dalla garanzia le parti ed i componenti soggetti ad usura.

La presente garanzia commerciale è valida esclusivamente per i prodotti la cui data di fabbricazione non abbia superato i 5 anni ed è valida per gli apparecchi destinati alla commercializzazione, venduti ed installati sul territorio italiano ad esclusione delle isole minori e delle installazioni effettuate in luoghi non raggiungibili con i comuni mezzi di trasporto.

## Esclusioni dalla garanzia

La garanzia è esclusa con riferimento ai danneggiamenti, ai malfunzionamenti ed ai difetti che dovessero essere riscontrati sugli scaldacqua a gas Fondital e causati da:

- a) trasporto effettuato da terzi;
- b) negligenza nella conservazione e manipolazione del prodotto;
- c) incapacità d'uso del prodotto, degli accessori e inosservanza delle istruzioni e avvertenze riportate sul libretto, uso manutenzione a corredo;
- d) insufficienza di portata e difettosità degli impianti di erogazione del gas, acqua e dell'elettricità;
- e) manomissioni o interventi da parte di personale non autorizzato dal produttore;
- f) installazione del prodotto in luogo (interno o esterno) non idoneo e problemi derivanti da errata o cattiva installazione;
- g) inadeguatezza dei camini e/o delle tubazioni di scarico fumi ed aspirazione dell'aria comburente, nonché utilizzo di componenti, fumisteria o fluidi termovettori non idonei alla tipologia dei prodotti installati o non originali Fondital;
- h) permanenza in cantieri e ambienti non riparati;
- i) mancato svuotamento dell'impianto o installazione prematura;
- j) corrosione degli impianti e formazione di calcare o altre incrostazioni derivanti dalle acque di alimentazione;
- k) mancata pulizia e trattamento con prodotti idonei dell'impianto sia esso di nuova o vecchia costruzione;
- l) cause di forza maggiore dovute ad eventi atmosferici particolari (es. terremoti, inondazioni, fulmini, tempeste, precipitazioni eccezionali, ecc.), nonché incendi, furti atti vandalici; correnti vaganti e/o effetti dannosi dovuti a scariche atmosferiche;
- m) utilizzo di combustibile inadeguato e/o comunque per cause non dipendenti dal produttore;
- n) forzata o prolungata sospensione del funzionamento del prodotto.

Inoltre la garanzia decade ed è pertanto esclusa nei seguenti casi:

- a) se l'utente finale non è in regola con i pagamenti;
- b) se gli apparecchi non vengono installati nel pieno rispetto delle norme e leggi vigenti e delle prescrizioni e avvertenze stabilite sul libretto di installazione uso manutenzione a corredo del prodotto;
- c) in caso di mancata o inadeguata manutenzione periodica;
- d) in caso di utilizzo di parti di ricambi non originali Fondital.

Inoltre non rientrano tra gli interventi in garanzia gli allacciamenti idraulici, elettrici, alla rete gas e ai condotti di evacuazione fumi, l'analisi di combustione, nonché attività e operazioni per accedere al prodotto, quali smontaggio mobili o coperture, allestimento di ponteggi, utilizzo di piattaforme, gru ecc.

Saranno poste, inoltre, a carico del cliente le spese che si dovessero rendere necessarie per rimediare ai suoi errati interventi tecnici, a manomissioni o, comunque, a fattori dannosi per il prodotto non riconducibili a difetti originari.



O L I B M E I T 5 1

Fondital S.p.A.  
25079 VOBARNO (Brescia) Italy - Via Cerreto, 40  
Tel. +39 0365/878.31  
Fax +39 0365/878.576  
e-mail: [info@fondital.it](mailto:info@fondital.it)  
[www.fondital.com](http://www.fondital.com)

Il produttore si riserva il diritto di apportare ai propri prodotti  
quelle modifiche che riterrà necessarie o utili, senza pregiudicarne  
le caratteristiche essenziali.

Uff. Pubblicità Fondital IST 03 C 1083-01 Aprile 2017 (04/2017)