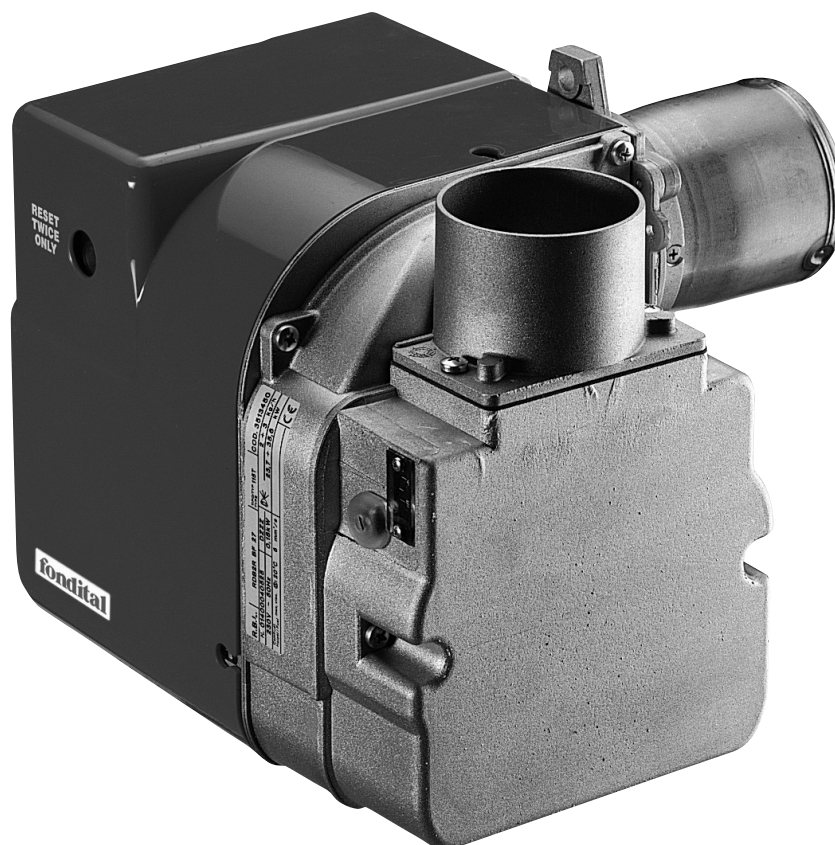


IST 03 C 006 - 01

PYRÓS G



INSTALLAZIONE, USO E MANUTENZIONE

IT



Signori,

ringraziandoVi per la preferenza accordataci nello scegliere e nell'acquistare i nostri bruciatori, Vi invitiamo a leggere con attenzione queste istruzioni concernenti il corretto modo di installazione, d'impiego e di manutenzione dei suddetti apparecchi.

Avvertenze

Informiamo l'utente che:

1. secondo quanto prescritto dalla legge 5 marzo 1990 n° 46:

- * gli impianti idrotermosanitari devono essere realizzati da una ditta installatrice abilitata che è tenuta ad attenersi strettamente alle norme vigenti;
- * la ditta installatrice è obbligata per legge a rilasciare la dichiarazione di conformità alle norme vigenti dell'installazione effettuata;
- * chiunque affidi l'installazione ad una ditta installatrice non abilitata è passibile di sanzione amministrativa;
- * la manutenzione dei bruciatori può essere effettuata solo da personale abilitato, in possesso dei requisiti stabiliti dalla legislazione vigente;

2. secondo quanto prescritto dal DPR 21 dicembre 1999 n° 551:

- * la compilazione del libretto d'impianto, previo rilevamento dei parametri di combustione, deve essere effettuata dalla ditta installatrice.

Note generali per l'installatore, il manutentore e l'utente

Questo LIBRETTO D'ISTRUZIONI, che costituisce parte integrante ed essenziale del prodotto, dovrà essere consegnato dall'installatore all'utilizzatore che deve conservarlo con cura per ogni ulteriore consultazione; questo libretto di istruzioni deve accompagnare l'apparecchio nel caso venga venduto o trasferito.

L'apparecchio cui questo libretto si riferisce dovrà essere destinato all'uso per il quale è stato espressamente previsto. Ogni altro impiego è da considerarsi improprio e quindi pericoloso.

L'installazione deve essere fatta in ottemperanza alle norme vigenti e secondo le istruzioni del costruttore riportate nel presente libretto: un'errata installazione può essere causa di danni a persone, animali e/o cose, danni dei quali il costruttore non è responsabile.

I danni causati da errori di installazione o d'uso o dovuti ad inosservanza delle istruzioni del costruttore, escludono qualsiasi responsabilità contrattuale ed extracontrattuale della FONDITAL.

Prima di installare l'apparecchio verificare che i dati tecnici dello stesso corrispondano a quanto richiesto per un suo corretto impiego nell'impianto.

Verificare inoltre che l'apparecchio sia integro e che non abbia subito danni durante il trasporto e le operazioni di movimen-

tazione: non installare apparecchi manifestamente danneggiati e/o difettosi.

Non ostruire le griglie d'aspirazione dell'aria e/o di dissipazione del calore.

All'atto dell'installazione non disperdere gli imballaggi in ambiente: tutti i materiali sono riciclabili e pertanto devono essere convogliati nelle apposite aree di raccolta differenziata.

Non lasciare gli imballaggi alla portata dei bambini in quanto possono essere, per loro natura, fonte di pericolo.

In caso di guasto e/o difettoso funzionamento dell'apparecchio disattivarlo e astenersi da tentativi di riparazione o d'intervento diretto: rivolgersi esclusivamente a personale qualificato.

L'eventuale riparazione del prodotto dovrà essere effettuata con l'impiego di ricambi originali.

Il mancato rispetto di quanto sopra può compromettere la sicurezza dell'apparecchio ed esporre persone, animali e cose a pericolo.

Per garantire l'efficienza ed il corretto funzionamento dell'apparecchio è obbligatorio fare effettuare annualmente una manutenzione periodica secondo il programma specificato nell'apposita sezione

del presente libretto.

In caso di lunga inutilizzazione dell'apparecchio disconnetterlo dalla rete elettrica e intercettare l'alimentazione del combustibile.

ATTENZIONE

Leggere con attenzione le condizioni e le clausole relative alla garanzia del prodotto riportate sul certificato di garanzia allegato al bruciatore.

Indice

Avvertenzepag.	2
Note generali per l'installatore, il manutentore e l'utentepag.	3
1 Istruzioni per l'utentepag.	5
1.1 Funzionamento del bruciatorepag.	5
1.1.1 Accensionepag.	5
1.1.2 Blocco del bruciatorepag.	5
1.2 Manutenzionepag.	5
1.3 Note per l'utentepag.	5
2 Caratteristiche tecniche e dimensionipag.	5
2.1 Caratteristiche tecnichepag.	5
2.2 Dimensionipag.	6
2.3 Dati tecnicipag.	7
2.4 Tabella portate/pressionipag.	7
3 Istruzioni per l'installatorepag.	8
3.1 Norme per l'installazionepag.	8
3.2 Installazionepag.	8
3.2.1 Imballopag.	8
3.2.2 Fissaggio del bruciatorepag.	8
3.2.3 Sistema idraulicopag.	8
3.2.4 Regolazione della combustionepag.	9
3.2.5 Ciclo di accensionepag.	10
4 Diagrammi dei campi di lavoropag.	11
5 Schemi elettricipag.	12
6 Diagnosticapag.	13
7 Collaudo del bruciatorepag.	13
7.1 Controlli preliminaripag.	13
7.2 Accensione e spegnimentopag.	13
8 Manutenzionepag.	13
8.1 Programma di manutenzionepag.	13
8.2 Smontaggio dell' ugellopag.	14
8.3 Regolazione degli elettrodipag.	14
8.4 Sostituzione della centralinapag.	14

1 Istruzioni per l'utente

Pannello di regolazione

1 Istruzioni per l'utente

1.1 Funzionamento del bruciatore

1.1.1 Accensione

ATTENZIONE

Il bruciatore di gasolio può funzionare solo se installato su di una caldaia.

Il consenso per l'avviamento del bruciatore viene pertanto dato dal quadro di comando della caldaia. Nei modelli di bruciatore PYROS che sono equipaggiati di una resistenza con termostato per il preriscaldamento del gasolio, **vi è un tempo di attesa che precede la fase di accensione della fiamma che può avere una durata fino a circa tre minuti**, dipendendo questo tempo di attesa dalla temperatura iniziale del gasolio.

1.1.2 Blocco del bruciatore

Quando vi sono delle anomalie nel funzionamento del bruciatore questo si mette automaticamente in sicurezza: si accende la spia di blocco **rossa** incorporata nel tasto di sblocco (fig. 1).

In questo caso procedere come di seguito:

* verificare innanzitutto la presenza di combustibile;

* verificata la presenza di combustibile sbloccare il bruciatore premendo il tasto di sblocco del bruciatore: se l'apparecchio non riparte e ritorna in blocco, **dopo due tentativi falliti di accensione ricorrere ad un Centro di Assistenza autorizzato o a personale qualificato per un intervento di manutenzione.**

Qualora il bruciatore si metta in blocco con frequenza, segno questo di una anomalia ricorrente nel funzionamento, ricorrere ad un Centro di Assistenza autorizzato o a personale qualificato per un intervento di manutenzione.

1.2 Manutenzione

Una volta all'anno è obbligatorio provvedere alla manutenzione del bruciatore.



fig. 1

Una corretta manutenzione consente al bruciatore di lavorare nelle migliori condizioni, nel rispetto dell'ambiente e in piena sicurezza per persone, animali e cose. La manutenzione deve essere effettuata da un Centro di Assistenza autorizzato o da personale qualificato.

L'utente può provvedere in proprio alla sola pulizia del cofano in plastica che può essere eseguita impiegando prodotti per la pulizia dei mobili. Non usare acqua!

1.3 Note per l'utente

L'utente ha libero accesso solo alle parti del bruciatore la cui manovra non richiede l'uso di attrezzi e/o utensili.

NESSUNO, INCLUSO IL PERSONALE QUALIFICATO, È AUTORIZZATO AD APPORTARE MODIFICHE AL BRUCIATORE.

La Fondital declina ogni responsabilità per danni a persone, animali e cose che dovessero originarsi per manomissioni o interventi non corretti sul bruciatore.

2 Caratteristiche tecniche e dimensioni

2.1 Caratteristiche tecniche

PYRÓS è un bruciatore soffiato di gasolio che viene fornito nei seguenti modelli:

PYRÓS 1 GTFR 3 con potenza termica da 23,7 a 37,95 kW e preriscaldatore del gasolio da 55 W con termostato;

PYRÓS 1 GTFR 4 con potenza termica da 23,7 a 37,95 kW e preriscaldatore del gasolio da 55 W con termostato;

PYRÓS 1 GTF 5 con potenza termica da 29,6 a 59,3 kW;

PYRÓS 1 GTF 6 con potenza termica da 55,7 a 113 kW;

PYRÓS 1 GTF 7 con potenza termica da 55,7 a 113 kW;

PYRÓS 1 GTF 8 con potenza termica da 55,7 a 113 kW;

I bruciatori sono forniti con un ugello montato e con valori di pre-taratura come indicato nella tabella dei dati tecnici.

Il bruciatore soddisfa i requisiti essenziali delle Direttive CEE di prodotto:

* Direttiva Rendimenti 92/42 CEE in data 21 maggio 1992;

* Direttiva Macchine 98/37/CEE;

* Direttiva EMC 89/336/CEE in data 3 maggio 1989 modificata dalla Direttiva 92/31/CEE in data 28 aprile 1992;

* Direttiva di Bassa Tensione della Comunità Europea 73/23/CEE in data 19 febbraio 1973 modificata dalla Direttiva 93/68/CEE in data 22 luglio 1993;

ed è completo di tutte le sicurezze previste dalle norme di prodotto vigenti.

Di seguito sono sintetizzate le principali caratteristiche tecniche del bruciatore **PYRÓS**:

- *corpo bruciatore in alluminio pressofuso;
- *cofano in ABS;
- *testa di combustione completa di

- anello in acciaio inox;
- *pompa ad ingranaggi con:
 - regolatore di pressione incorporato
 - attacchi per il manometro ed il vacuometro
 - elettrovalvola di apertura del circuito gasolio;

- *motore monofase per l'azionamento del ventilatore e della pompa;
- *serranda aria regolabile frontalmente con scala graduata;
- *preriscaldatore del gasolio da 55 W con termostato (modelli GTFR 3 e GTFR 4).

2.2 Dimensioni

PYROS 1 GTFR 3; PYROS 1 GTFR 4; PYROS 1 GTF 5

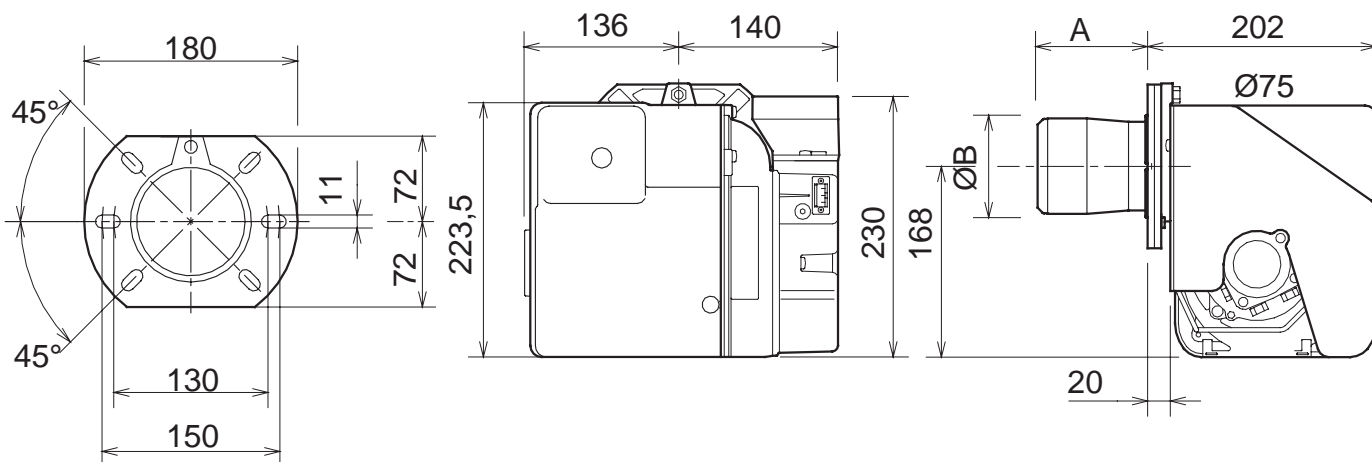


fig.2

Modello	A	ØB
GTFR 3 - GTFR 4	86	89
GTF 5	76	90

PYROS 1 GTF 6; PYROS 1 GTF 7; PYROS 1 GTF 8

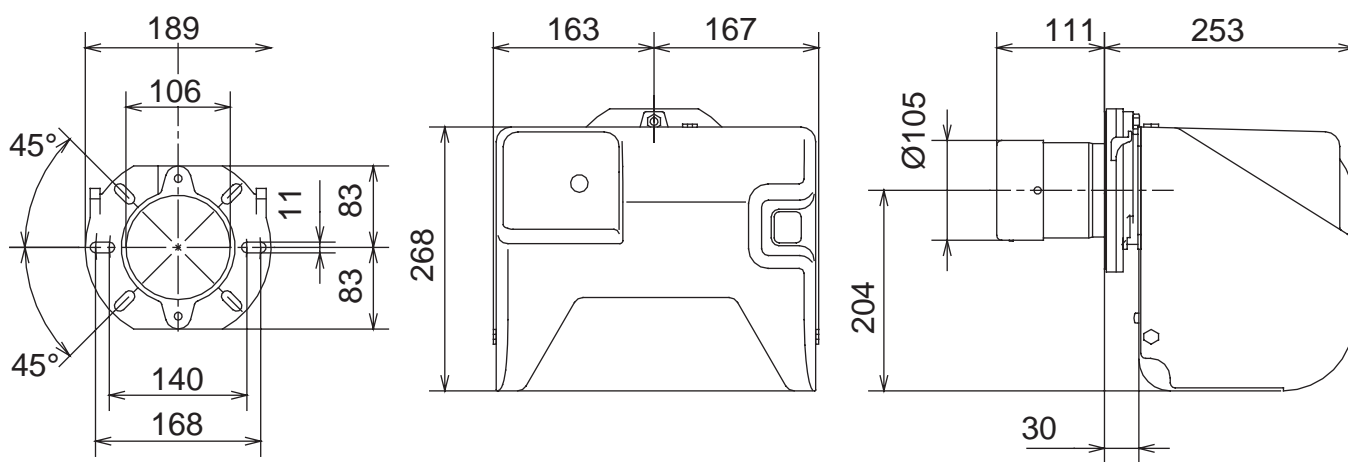


fig.3

2.3 Dati tecnici

Modello bruciatore		PYRÓS1 GTFR 3	PYRÓS1 GTFR 4	PYRÓS1 GTFR 5	PYRÓS1 GTFR 6	PYRÓS1 GTFR 7	PYRÓS1 GTFR 8
combustibile	-	gasolio:viscosità= 1,4°E, Hi= 42,7 MJ/kg (10200 kcal/kg) t= 20° C					
campo di potenza termica	kW (kg/h)	23,7÷37,9 (2÷3,2)		29,6÷59,3 (2,5÷5)	55,7÷113 (4,7÷9,5)		
portata termica di prearatura	kW	26,8	36,41	46,97	57,64	68,55	80,65
ugello: marca/tipo	-	Delavan W - Steinein Q - Danfoss S					
ugello	USgal/h	0,60	0,75	1,00	1,10	1,35	1,65
ugello: angolo/cono	-	60°W			60°B		
consumo gasolio (±4%)*	kg/h	2,26	3,07	3,8	4,86	5,78	6,8
pressione taratura gasolio*	bar	12	13	11	12	11	11
taratura aria*	-	4,6	8,0	7,7	3,2	4,5	5,75
taratura testa di combustione*	-	fissa		2,5	2,0	2,5	2,5
valore della CO ₂ *	%	12,5					
contropressione massima*	Pa	100	60	75	137	123	118
diametro testa di combustione (A)	mm	89		90	105		
lunghezza testa di combustione (B)	mm	86		76	111		
campo di pressione della pompa	bar	8÷15					
depressione pompa	bar	>-0,4					
preriscaldatore gasolio	W	55	55	-	-	-	-
alimentazione elettrica	-	monofase 230 V - 50 Hz					
condensatore motore	µF	4			5		
potenza elettrica/corrente motore	kW/A	0,165/0,85		0,115/0,85	0,160/1,3		
protezione elettrica	-	IP 40					

***IMPORTANTE:** i valori e le caratteristiche riportati si riferiscono ai valori di prearatura del bruciatore

2.4 Tabella portate / pressioni

La tabella seguente indica come può variare il valore della portata termica del bruciatore modificando il valore della pressione del gasolio all'ugello

Esempio: avendo un bruciatore PYRÓS 1 GTF6 (senza preriscaldatore) con pressione del gasolio di 12 bar e portata nominale di 4,86 kg/h (pari a circa 57,64 kW), va-

riando il valore della pressione del gasolio all'ugello da 12 bar ad 14 bar la portata nominale aumenta di circa l'8 %, diventando pertanto di 5,25 kg/h (pari a circa 62,25 kW).

ugello	10,5	11,0	11,5	12,0	12,5	13,0	13,5	14,0	
0,60	-6	-4	-2	100	2	4	6	8	Variazioni indicative percentuali della portata per gasolio preriscaldato; valore di temperatura: 40° C
0,75	-10	-8	-6	-4	-2	100	2	4	
1,00	-2	100,00	2	4	6	9	11	13	Variazioni indicative percentuali della portata per gasolio non preriscaldato; valore di temperatura: 20° C
1,10	-6	-4	-2	100	2	4	6	8	
1,35	-2	100,00	2	4	6	9	11	13	
1,65	-2	100,00	2	4	6	4	11	13	

3 Istruzioni per l'installatore

3.1 Norme per l'installazione

PYRÓS è un bruciatore che deve essere installato nel rispetto delle leggi e delle norme vigenti che si intendono qui integralmente trascritte.

3.2 Installazione

3.2.1 Imballo

Il bruciatore **PYRÓS** viene fornito imballato in una robusta scatola di cartone. Dopo avere tolto la scatola assicurarsi che il bruciatore sia perfettamente integro. I materiali dell'imballo sono riciclabili: convogliarli pertanto nelle apposite aree di raccolta.

Non lasciare alla mercè dei bambini gli imballi che, per loro natura, possono essere fonte di pericolo.

FONDITAL declina ogni responsabilità per danni a persone, animali e cose derivanti dall'inservanza di quanto sopra.

Nell'imballo sono contenuti:

- il libretto installazione, uso e manutenzione,
- il certificato di garanzia,
- la flangia di fissaggio in alluminio del bruciatore, la guarnizione di isolamento e le relative viti e dadi;
- due tubi flessibili tipo BAM-DIN, da 900 mm con raccordi.

3.2.2 Fissaggio del bruciatore

Il bruciatore deve essere fissato alla caldaia per mezzo della sua propria flangia in alluminio. Tutto il materiale per il fissaggio è fornito a corredo.

Fissare alla flangia in alluminio **1** a corredo la vite di sostegno **V** del bruciatore (fig. 4).

Fissare quindi la flangia in allumi-

nio **1** alla piastra portabrucciato della caldaia per mezzo delle viti **2** e dei dadi **3** (se necessari), interponendo l'apposita guarnizione isolante **4** (fig. 5).

Il bruciatore è fissato e sostenuto dalla vite **V** attraverso il dado **A**. Dovendo smontare il bruciatore per effettuare le operazioni di manutenzione svitare il dado **A** e quindi rimuovere il bruciatore (vedi fig. 4)

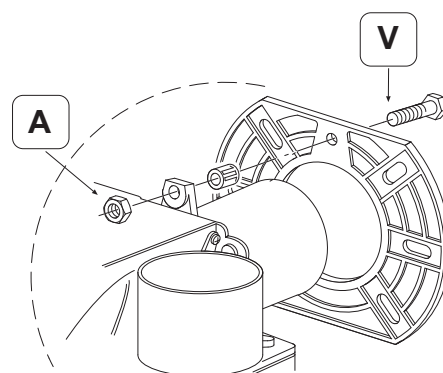


fig.4

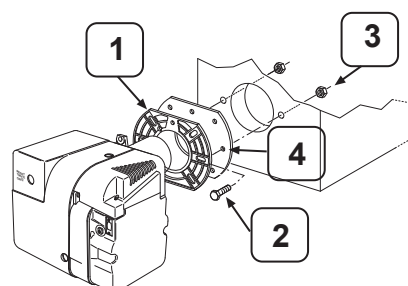


fig.5

3.2.3 Sistema idraulico

La pompa del bruciatore può realizzare una massima depressione di 0,4 bar.

Superando questo valore si verifica la formazione di vapori.

Le tubazioni del gasolio devono essere assolutamente stagne, per prevenire l'aspirazione di aria.

E' obbligatorio installare un filtro sulla linea del gasolio.

Eventuali impurità contenute nel combustibile possono infatti danneggiare la pompa e ridurne la vita fisica.

La pompa del bruciatore è progettata per potere lavorare con un impianto di alimentazione a due o ad un tubo. Per potere lavorare con un tubo soltanto (impianto monotubo) è necessario svitare il tappo **2** e rimuovere il grano **3**; ad operazione conclusa riavvitare il tappo **2** (fig. 6).

Attenzione

Nel sistema di alimentazione a due tubi, prima di avviare il bruciatore accertarsi che il tubo di ritorno non sia intasato: una eccessiva contropressione potrebbe infatti danneggiare la pompa

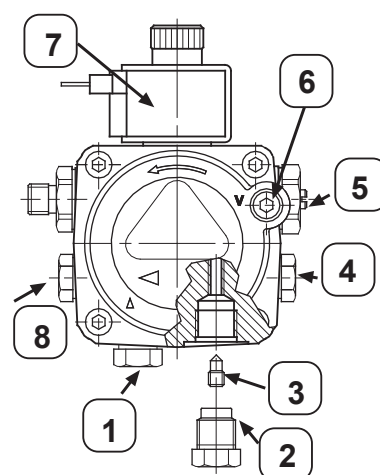


fig.6

- 1 - Alimentazione gasolio
- 2 - Ritorno gasolio
- 3 - Grano di by-pass
- 4 - Attacco manometro
- 5 - Regolatore di pressione
- 6 - Attacco vacuometro
- 7 - Bobina elettrovalvola
- 8 - Attacco ausiliario manometro

Nella fig. 7 è illustrato il caso di alimentazione con linea monotubo a caduta.

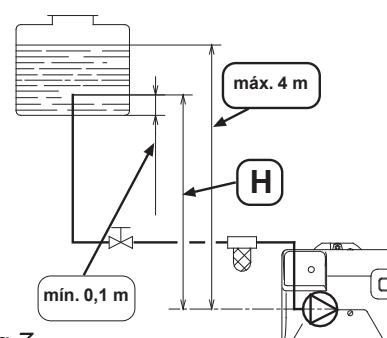


fig.7

H [m]	L tubazione [m]	
	Di tubo 8 mm	Di tubo 10 mm
0	35	100
0,5	30	100
1	25	100
1,5	20	90
2	15	70
3	8	30
3,5	6	20

Di = diametro interno della tubazione

L = lunghezza massima della tubazione di aspirazione del gasolio

H = differenza del livello

Nella figura 8 è illustrato il sistema di alimentazione bitubo.

Nel caso di gasolio aspirato dalla cisterna la tubazione di ritorno deve terminare alla stessa quota di quella di aspirazione.

Se la tubazione dovesse arrivare sopra il livello del gasolio prevedere una valvola di non ritorno sulla linea di aspirazione che eviti lo svuotamento della stessa.

La soluzione con il ritorno immerso nel gasolio da migliori garanzie di funzionamento del bruciatore.

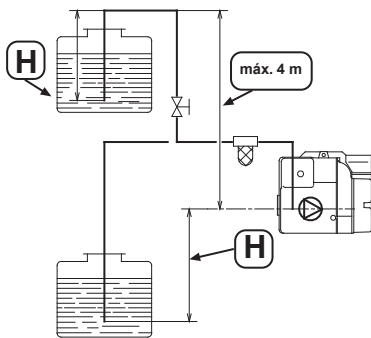


fig.8

H [m]	L tubazione [m]	
	Di tubo 8 mm	Di tubo 10 mm
0	35	100
0,5	30	100
1	25	100
1,5	20	90
2	15	70
3	8	30
3,5	6	20

Di = diametro interno della tubazione

L = lunghezza massima della tubazione di aspirazione del gasolio

H = differenza del livello

In figura 9 è illustrato il sistema di alimentazione monotubo.

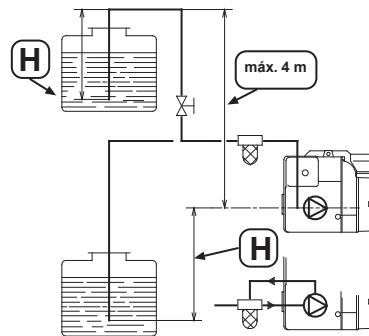


fig.9

Attenzione

E' obbligatorio installare una valvola di intercettazione del combustibile (manuale od elettrica) sulla linea di alimentazione del gasolio.

Nel caso di alimentazione del bruciatore a caduta è obbligatorio installare una elettrovalvola alimentata in parallelo al bruciatore.

Controllare periodicamente le tubazioni flessibili di collegamento del bruciatore.

3.2.4 Regolazione della combustione

Nella regolazione della combustione attenersi ai valori di CO₂, temperatura dei fumi, numero di Bacharach e pressione del gasolio contenuti nelle tabelle dei dati tecnici.

La testa di combustione del bruciatore per i modelli Pyros 1 GTFR 3 e Pyros 1 GTFR 4 è del tipo fisso e pertanto nessuna regolazione può essere effettuata su di essa.

La testa di combustione per gli altri

modelli è del tipo regolabile, previo smontaggio della stessa. Esce di fabbrica regolata secondo quanto riportato nella tabella dati tecnici.

Per limitate variazioni della portata termica (aggiustamenti entro $\pm 10\%$ del valore della portata termica) non è necessario intervenire nella regolazione.

Per regolare la testa di combustione si deve intervenire sulla vite A di figura 10: la vite è raggiungibile rimuovendo la testa di combustione dal corpo del bruciatore, dopo avere svitato le viti V indicate in figura

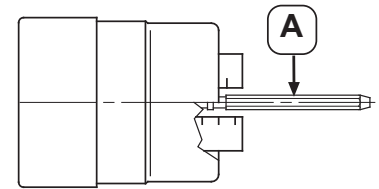


fig.10

La regolazione dell'aria comburente può essere effettuata agendo sulla vite a brugola A di cui in figura 11 : la regolazione realizzata viene visualizzata sull'apposita scala graduata B.

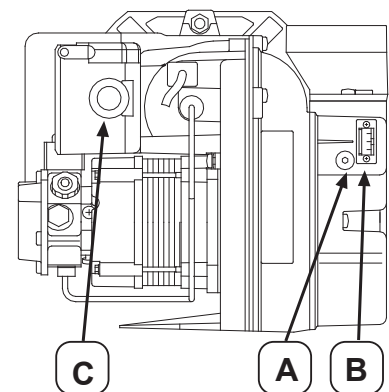


fig.11

La regolazione della pressione del gasolio può essere effettuata agendo sulla vite di regolazione 5 di fig. 6; il valore della pressione deve

corrispondere al valore indicato nella tabella dei dati tecnici. Per variazioni della portata termica in funzione delle specifiche installazioni si veda il paragrafo: **2.4 - Portate/pressioni**

Attenzione
Ogni installazione è caratterizzata da propri valori di funzionamento che non sono prevedibili a priori: pertanto si deve provvedere sempre ad un controllo ed eventualmente ad una regolazione della combustione al termine dell'installazione.

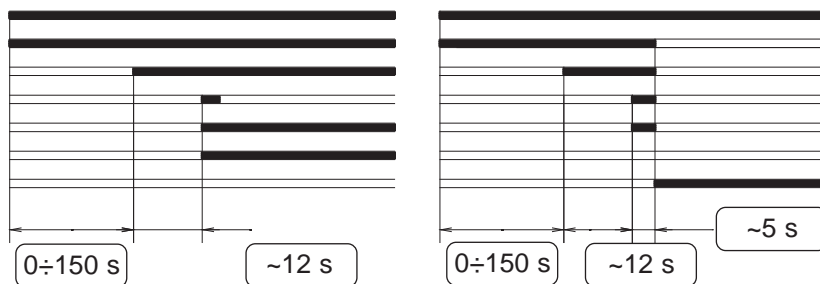
3.2.5 Ciclo di accensione

Il ciclo di accensione dei bruciatori è sintetizzato nei grafici di figura 12.

In caso di blocco si illumina il tasto di riarmo sul bruciatore (fig. 1), che deve essere premuto per sbloccarlo.

termostato
 resistenza
 motore
 trasformatore di accensione
 elettrovalvola
 fiamma
 lampada di blocco

diagramma per
 Pyros 1 GTFR 3
 Pyros 1 GTFR 4



termostato
 motore
 trasformatore di accensione
 elettrovalvola
 fiamma
 lampada di blocco

diagramma per
 Pyros 1 GTF 5
 Pyros 1 GTF 6
 Pyros 1 GTF 7
 Pyros 1 GTF 8



fig.12

4 Diagrammi dei campi di lavoro

In figura 13 sono riportati i campi di lavoro dei bruciatori.

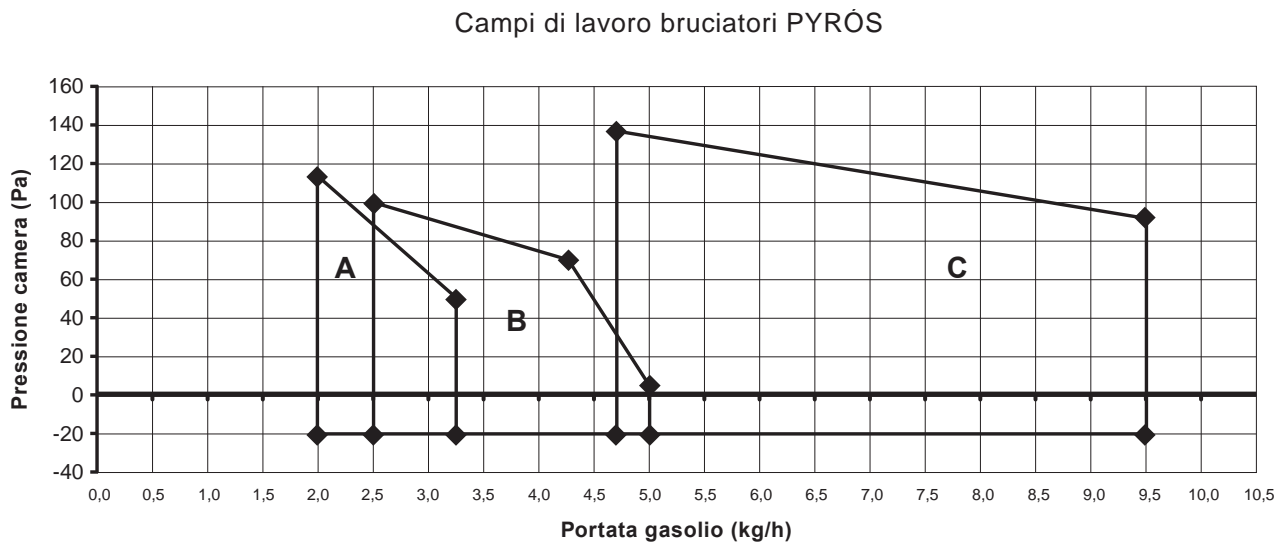


fig.13

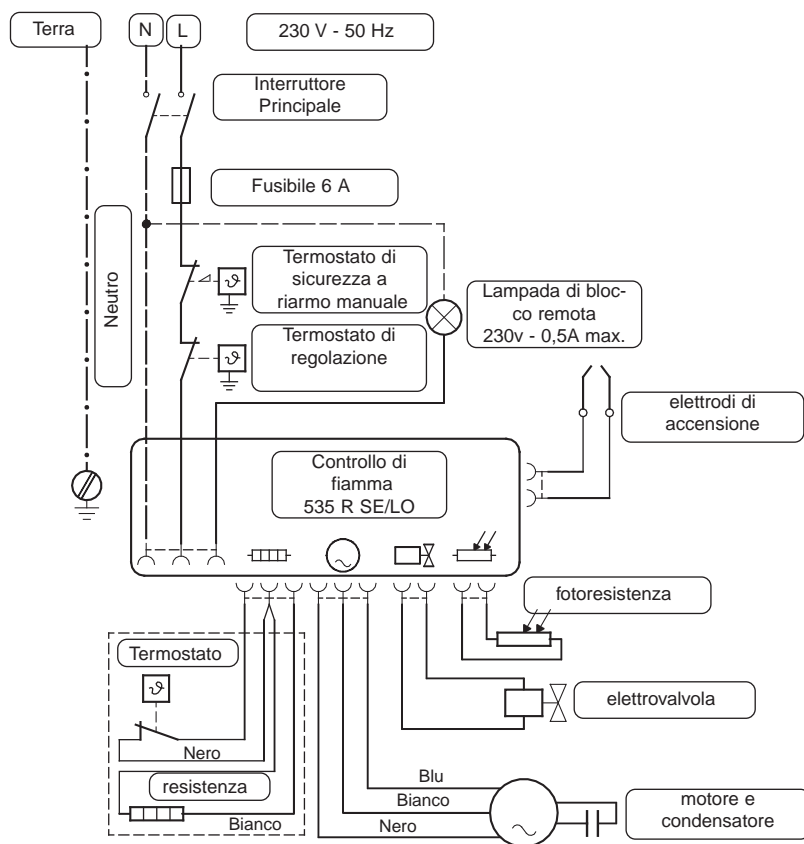
A - campo di lavoro per PYROS 1 GTFR 3 e PYROS 1 GTFR 4

B - campo di lavoro per PYROS 1 GTF 5

C - campo di lavoro per PYROS 1 GTF 6, PYROS 1 GTF 7, PYROS 1 GTF 8

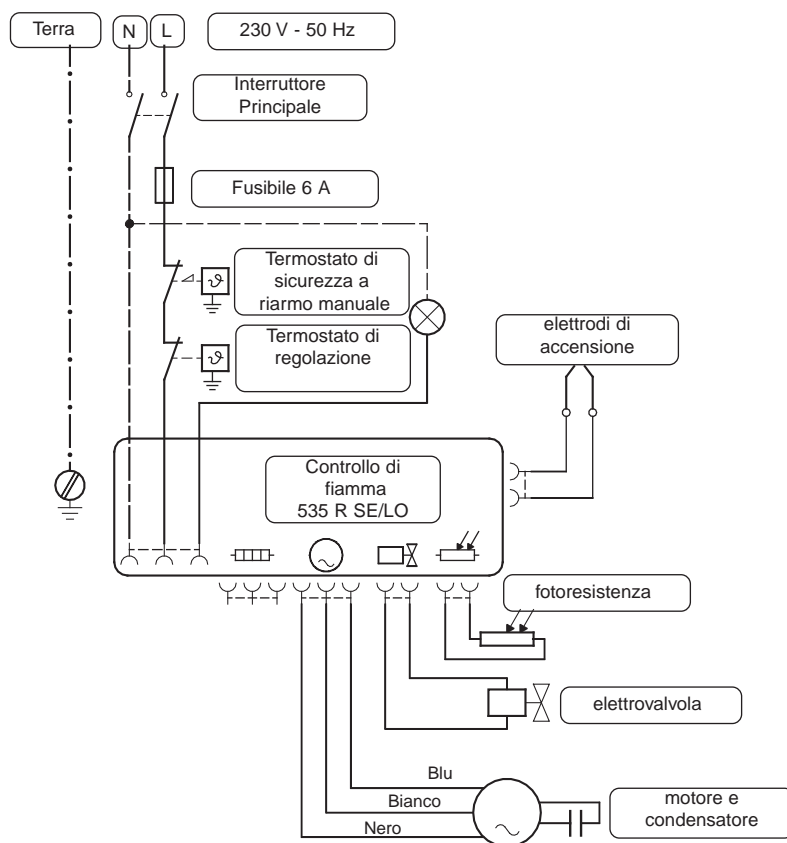
5 Schemi elettrici

In figura 14 e 15 sono riportati gli schemi elettrici dei bruciatori



*Pyros 1 GTFR 3
Pyros 1 GTFR 4*

fig 14



*Pyros 1 GTF 5
Pyros 1 GTF 6
Pyros 1 GTF 7
Pyros 1 GTF 8*

fig 15

6 Diagnostica

Difetto	Causa possibile	Rimedio
Il bruciatore non parte al consenso del termostato ambiente	Mancanza di alimentazione elettrica	Testare la presenza di tensione ai capi della morsettiera
		Controllare il fusibile
		Controllare lo stato del termostato ambiente
	La fotoresistenza vede una falsa luce	Eliminare la falsa luce
	La resistenza di preriscaldato del gasolio è guasta (mod. Pyros 1 GTFR 3 e Pyros 1GTFR 4)	Sostituire la resistenza
	Il termostato di controllo della resistenza di preriscaldamento del gasolio è guasta (mod. Pyros 1 GTFR3 e Pyros 1 GTFR 4)	Sostituire il termostato
	Le connessioni nella centralina sono errate	Controllare le connessioni alla morsettiera
Il bruciatore effettua correttamente il prelavaggio e poi va in blocco	La fotoresistenza è sporca	Pulirla
	La fotoresistenza è guasta	Sostituirla
	La fiamma si distacca o non si accende	Controllare la pressione del gasolio
		Controllare che il gasolio fluisca dall'ugello
		Controllare l'aria
		Controllare il solenoide dell'elettrovalvola
		Cambiare l'ugello
Il bruciatore parte dopo una accensione fallita	Gli elettrodi di accensione sono posizionati erroneamente	Posizionarli in accordo con le istruzioni
	La portata di aria è eccessiva	Regolare l'aria
	L'ugello è sporco o rovinato	Sostituirlo
	La resistenza è guasta (mod. PYROS 1 GTFR 3 PYROS 1 GTFR 4)	Sostituirla

7 Collaudo del bruciatore

7.1 Controlli preliminari

Prima di eseguire il collaudo (o prima accensione) del bruciatore è opportuno verificare che:

- l'installazione risponda alle norme vigenti ed alle istruzioni del costruttore;
- il condotto di evacuazione dei fumi sia installato conformemente alle norme e leggi vigenti;
- la tensione di alimentazione sia 230 V- 50 Hz;
- l'impianto sia stato riempito d'acqua;
- eventuali rubinetti di intercetta-

zione delle tubazioni dell'impianto siano aperti;

- non ci siano perdite di combustibile;
- l'interruttore generale esterno sia inserito;
- non ci siano perdite d'acqua.

Qualora il bruciatore non fosse installato in modo conforme alle leggi ed alle norme vigenti ed alle istruzioni del costruttore non avviarlo e avvisare il responsabile dell'impianto.

7.2 Accensione e spegnimento

Per l'accensione e lo spegnimento del bruciatore attenersi alle **"Istruzioni per l'Utente"**.

8 Manutenzione

8.1 Programma di manutenzione

Per garantire l'efficienza ed il corretto funzionamento dell'apparecchio è necessario provvedere annualmente ad una manutenzione secondo il programma di seguito specificato.

Le operazioni di manutenzione (e di riparazione) devono obbligatoriamente essere eseguite da personale qualificato.

La **FONDITAL** consiglia la propria clientela di rivolgersi per le operazioni di manutenzione (e di ripara-

zione) alla rete dei propri Centri di Assistenza autorizzati che sono addestrati per svolgere al meglio le suddette operazioni.

Prima di procedere ad ogni operazione di manutenzione che comporti la sostituzione di componenti e/o di pulizia interna disinserire l'apparecchio dalla rete d'alimentazione elettrica.

Programma di manutenzione

Le operazioni di manutenzione periodica devono prevedere le seguenti operazioni di controllo:

- controllo generale dell'integrità del bruciatore;
- controllo della tenuta della rete di adduzione gasolio;
- controllo dello stato degli elettrodi di accensione;
- controllo della accensione della caldaia;
- controllo della fotoresistenza;
- controllo del valore della pressione del gasolio all'ugello;
- controllo dello stato dell'ugello;
- controllo dei parametri di combustione della caldaia mediante analisi dei fumi;
- controllo della integrità, del buono stato di conservazione e della tenuta delle tubazioni di scarico fumi;

le seguenti operazioni di pulizia:

- pulizia generale del bruciatore;
- pulizia del filtro gasolio;
- pulizia dell'ugello;
- pulizia della testa di combustione
- pulizia della griglia di ventilazione del locale di installazione della caldaia

Nel caso si intervenisse per la prima volta sul bruciatore verificare:

- la dichiarazione di conformità dell'impianto;
 - il libretto d'impianto.
- Inoltre verificare:
- l'idoneità del locale per l'installazione;

- le aperture di ventilazione del locale;
- i canali di evacuazione dei fumi, diametri e lunghezza degli stessi;
- la corretta installazione del bruciatore secondo le istruzioni con tenute nel presente libretto.

Nel caso l'apparecchio non fosse in grado di potere funzionare correttamente ed in assenza di pericolo per persone, animali e cose avvisare il responsabile dell'impianto e compilare una dichiarazione in tale senso.

8.2 Smontaggio dell'ugello

Per lo smontaggio dell'ugello procedere come di seguito.

- Rimuovere la testa del bruciatore svitando le due viti **V** di cui in figura 16.
- Rimuovere gli elettrodi svitando la vite **A** di cui in figura 17.
- Smontare l'ugello utilizzando una chiave da 17 mm ed una da 16 mm.

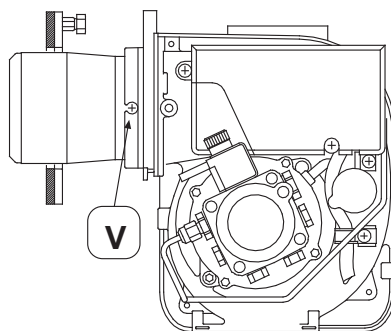


fig. 16

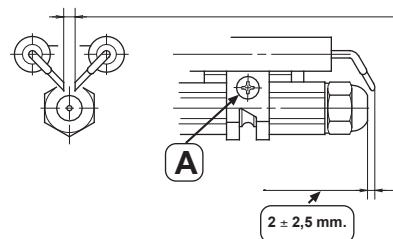


fig. 17

8.4 Sostituzione della centralina

Per sostituire la centralina del bruciatore procedere come specificato di seguito:

- Svitare la vite 1, aprire il coperchio 2 e scollegare elettricamente la centralina;
- Rimuovere la bobina 3;
- Svitare le due viti 4;
- Muovere un po' la scatola e rimuovere i collegamenti dell'alta tensione.

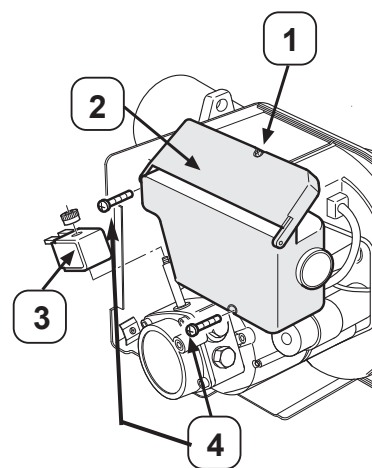


fig. 18

8.3 Regolazione degli elettrodi

Per il corretto funzionamento del bruciatore le distanze indicate in figura 17 fra gli elettrodi e fra l'ugello e gli elettrodi devono essere attentamente rispettate.

fondital

Fondital S.p.A.

25079 VOBARNO (Brescia) Italia - Via Cerreto, 40

Tel. 0365 878.31 - Fax 0365 878.548

e mail: fondital@fondital.it - www.fondital.it

Il produttore si riserva il diritto di apportare ai propri prodotti quelle modifiche che riterrà necessarie o utili, senza pregiudicarne le caratteristiche essenziali.