

Caldaia murale a gas da incasso
Con modulazione continua a microprocessore
Per riscaldamento e
produzione di acqua calda sanitaria

Manuale di installazione ed uso



Indice

Indice.....	2
Informazioni generali	3
Avvertenze.....	4
1 Installazione.....	5
1.1 Predisposizioni per una corretta installazione.....	5
1.2 Montaggio del telaio.....	5
1.3 Predisposizione allacciamento idraulico	7
1.4 Alimentazione del combustibile.....	8
1.5 Installazione dei condotti fumo	9
1.5.1 Configurazioni possibili.....	9
1.5.2 Lunghezza massima dei condotti.....	11
1.6 Collegamenti elettrici.....	13
1.7 Installazione del comando remoto.....	13
1.8 Impostazioni sulla scheda elettronica.....	14
1.8.1 Impostazione della potenza di accensione (Pacc) e massima (Pmax)	15
1.8.2 Impostazione del tipo di gas.....	15
1.8.3 Attivazione della funzione riscaldamento temporizzato	15
1.8.4 Trasformazione alimentazione gas	15
1.9 Circuito idraulico.....	17
1.10 Circuito aria-gas-fumi	17
1.11 Schema elettrico	18
1.12 Collegamento impianto a più zone.....	19
1.13 Componenti della caldaia.....	21
1.14 Utilizzo del modello S con bollitore esterno	22
1.14.1 Bollitore con termostato	22
1.14.2 Bollitore senza termostato.....	22
2 Utilizzo della caldaia.....	23
2.1 Operazioni preliminari.....	23
2.2 Funzioni principali	23
2.3 Funzioni attivabili direttamente da tastiera (UTENTE).....	23
2.3.1 Impostazione temperatura ambiente livello comfort	23
2.3.2 Impostazione temperatura acqua calda sanitaria	24
2.3.3 Impostazione della modalità di funzionamento dell'impianto.....	24
2.3.4 Impostazione stato caldaia.....	24
2.3.5 Impostazione stato caldaia	24
2.3.6 Reset e ripristino da remoto della pressione dell'impianto.....	25
2.3.7 Impostazione del programma orario settimanale	25
2.4 Menu di 1° livello (utente).....	26
2.5 Menu di 2° livello (riservato al centro assistenza)	27
3 Funzionamento e manutenzione	29
3.1 Funzionamento della caldaia	29
3.2 Funzione spazzacamino	30
3.3 Manutenzione ordinaria.....	30
3.4 Cause più comuni di malfunzionamento	30
3.5 Funzionamento in caso di avaria del comando remoto.....	31
4 Riepilogo funzioni del comando remoto	32
Dati tecnici.....	35

La caldaia "Spazia IN" è conforme alle Direttive CEE 90/396 e CEE 92/42.

- Il Costruttore si riserva la possibilità di modificare i dati contenuti in questa documentazione in qualsiasi momento e senza preavviso.
- Tale manuale rappresenta solamente un supporto informativo e non è assimilabile ad un contratto nel confronto di terzi.

Significato dei simboli utilizzati nel testo:



Le informazioni precedute da questo simbolo vanno lette con particolare attenzione perché coinvolgono la sicurezza e l'ottemperanza alle norme di Legge.



Le informazioni precedute da questo simbolo riguardano alcuni aspetti di rimarchevole importanza relativi all'installazione, all'uso e alla manutenzione della caldaia

Informazioni generali

Gentile Cliente,

ci complimentiamo con Lei per la Sua scelta e la ringraziamo per la fiducia che ha riposto nei nostri prodotti.

Con questo acquisto, Lei ha scelto la tecnologia che rappresenta la sintesi migliore tra efficienza energetica e funzionalità, rispettosa delle più severe norme europee esistenti in materia di sicurezza.

La invitiamo pertanto a leggere attentamente il contenuto di questo libretto in quanto vi potrà trovare preziosi consigli ed indicazioni che Le saranno utili per un utilizzo razionale ed efficiente della caldaia a totale beneficio della durata di esercizio dell'apparecchio e del benessere risultante all'interno dell'ambiente domestico.

La preghiamo inoltre di conservare queste istruzioni per renderle disponibili, quando necessario, al tecnico o all'installatore in modo da facilitare un'appropriata installazione, conduzione e manutenzione della caldaia.

All'interno della caldaia è presente un'etichetta dove sono riportati i principali dati di targa dell'apparecchiatura relativi al nome commerciale, numero di produzione (matricola), alla portata termica nominale, tensione di alimentazione e pressione di alimentazione del gas.

Spazia IN in sintesi

Le caldaie sono disponibili nelle seguenti versioni:

25: potenze 25kW

30: potenza 30kW

S: Solo riscaldamento

X: Riscaldamento e produzione di acqua calda sanitaria.

I Principali dati tecnici sono indicati nella tabella a fianco; per ulteriori dettagli riferirsi alla tabella riportata a pag. 35.

Caldaia a gas a tenuta stagna	
Modulante dal 30% al 100% della potenza	
Potenza nominale:	
25kW	30kW
Potenza utile massima:	
23,3 kW	28.0kW
Gestione elettronica con microprocessore	
Comando remoto con funzione di termostato ambiente e programmatore settimanale	
Predisposta per regolazione climatica	
Reset caldaia e riempimento impianto da remoto	
By pass incorporato escludibile	
Attacchi DIN	
Numero omologazione CE: 0085BO0029	
Classe di rendimento CE92/42: ★★★	

Grado di protezione: IPX4D

Avvertenze



Installazione

Ai fini della sicurezza e di un corretto funzionamento l'installazione deve avvenire nel pieno rispetto delle Norme di Legge vigenti e delle istruzioni date dal costruttore, avvalendosi sempre esclusivamente di **personale tecnico professionalmente abilitato**. L'apparecchio deve essere installato in locale adatto ed in abbinamento ad appositi impianti eseguiti a Norma di Legge.



Garanzia

L'assistenza in garanzia è riconosciuta solo previa esibizione del tagliando di garanzia convalidato nel corso della prima accensione.

Il costruttore declina ogni responsabilità in caso di danni causati da manomissioni, da uso improprio o da errori nell'installazione, nell'uso e nella manutenzione dell'apparecchio. In caso di guasto o malfunzionamento disattivare l'apparecchio astenendosi da qualsiasi tentativo di riparazione e chiamare il Servizio Assistenza Tecnica



Prima accensione

Le operazioni di PRIMA ACCENSIONE dell'apparecchio devono essere effettuate esclusivamente da personale del Servizio Assistenza Tecnica autorizzato ed entro 8 giorni dall'installazione dell'apparecchio. Il Servizio Assistenza Tecnica in occasione della prima accensione compilerà il Certificato di Garanzia e ve ne rilascerà una parte da conservare dando inizio al periodo di garanzia le cui condizioni sono riportate sul relativo cedolino.



Manutenzione obbligatoria

La manutenzione è obbligatoria e va eseguita almeno una volta all'anno (DPR 412/93, 551/99). Rivolgetevi al Servizio di Assistenza Tecnica autorizzato di zona. In ogni caso è obbligatorio affidarsi a tecnici qualificati abilitati a norme di Legge.



Manuale di Installazione ed Uso

Questo manuale deve essere letto con attenzione per utilizzare la caldaia in modo razionale e sicuro e deve essere conservato con cura. La Fontecal declina ogni responsabilità da eventuali traduzioni dalle quali possano derivare interpretazioni errate.

1 Installazione



Questa caldaia è del tipo "ad incasso" e va utilizzata esclusivamente se montata all'interno di una nicchia, ricavata in una parete esterna dell'abitazione, in cui sia presente l'apposito telaio di protezione in lamiera originale Fontecal.

La caldaia non è stata progettata per un uso diverso da quello summenzionato e pertanto non si autorizzano installazioni su pavimento o murali che comunque non prevedano l'utilizzo del telaio ad incasso.

L'installazione va eseguita **ESCLUSIVAMENTE** da personale autorizzato e professionalmente abilitato che abbia letto il presente libretto e che si attenga alle norme vigenti (nazionali e locali) nel luogo di installazione.

In particolare devono essere rispettate le prescrizioni contenute nelle norme Uni-CIG 7129 e 7131 e le norme CEI 64-8 e 64-9

1.1 Predisposizioni per una corretta installazione

Le caratteristiche peculiari della caldaia SPAZIA IN garantiscono notevoli vantaggi sia in fase di installazione sia di esercizio, purché si applichino preventivamente alcuni accorgimenti.. Allo scopo di agevolare tutta la procedura di installazione ed evitare il ricorso a fastidiose modifiche o aggiustamenti successivi, nelle pagine che seguono sono illustrate tutte le raccomandazioni necessarie per una corretta installazione della caldaia, a tutela della professionalità dell'installatore e per la massima soddisfazione dell'utente.

Pulizia dell'impianto

Questo accorgimento preventivo si rende assolutamente necessario allorché si procede alla sostituzione di un generatore di calore su **impianti preesistenti**, ma è comunque consigliabile anche su impianti di nuova realizzazione onde rimuovere scorie, impurità, residui di lavorazione ecc. Per effettuare tale pulizia, nel caso fosse ancora installato nell'impianto il vecchio generatore, aggiungere un additivo disincrostante, (es. FERNOX Superfloc) nell'acqua d'impianto;

- far funzionare l'impianto a generatore funzionante per circa 7 giorni;
- scaricare l'acqua sporca d'impianto e lavare una o più volte con acqua pulita.
- ripetere eventualmente l'ultima operazione se l'impianto risultasse molto sporco.

In caso non fosse presente o disponibile il vecchio generatore, utilizzare una pompa per far circolare l'acqua additivata nell'impianto per circa 10 giorni ed effettuare il lavaggio finale come descritto al punto precedente.

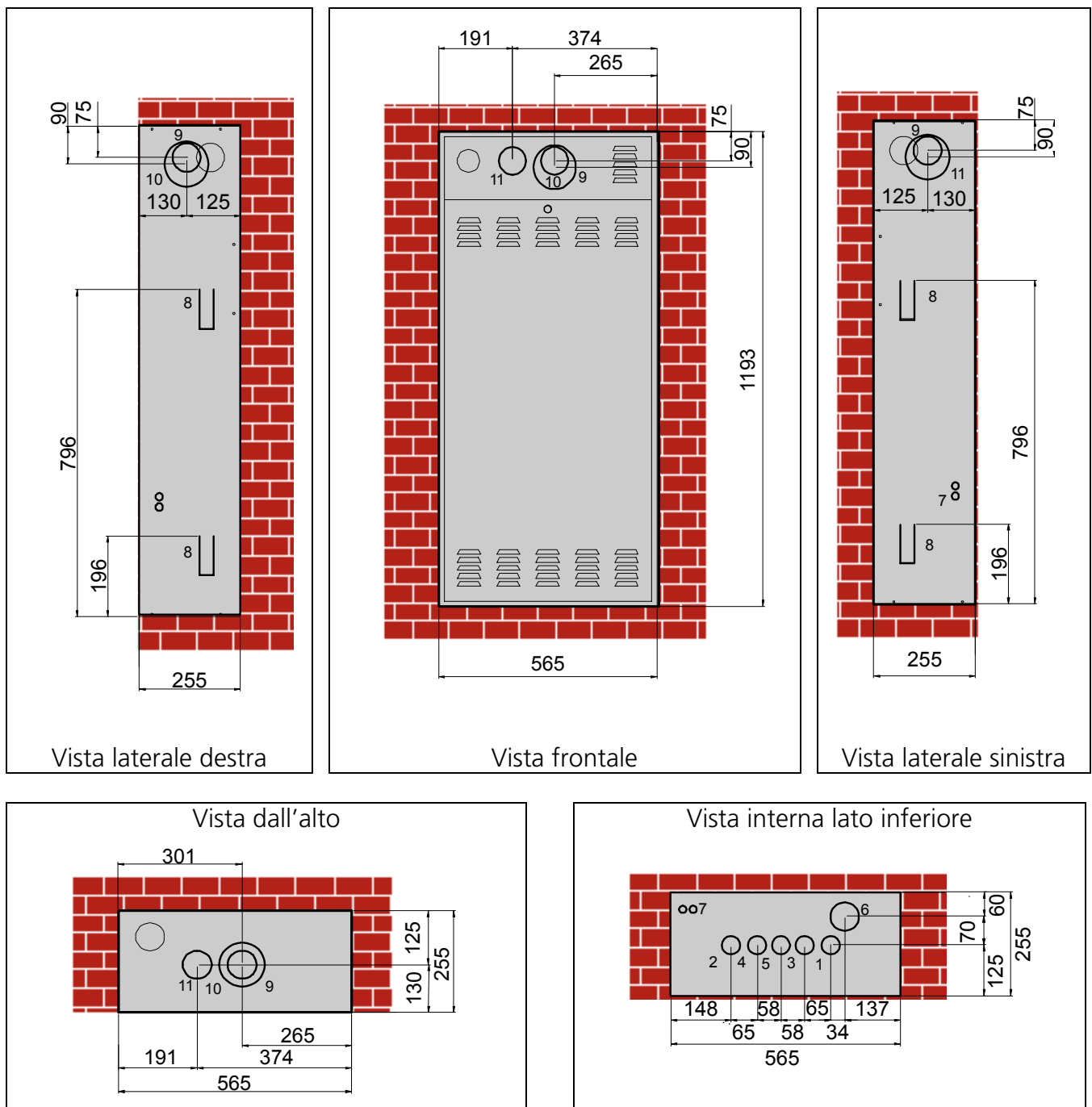
Alla fine dell'operazione di pulizia, prima dell'installazione della caldaia è consigliabile additivare l'acqua d'impianto con liquido protettivo (es.FERNOX MB-1).

1.2 Montaggio del telaio

Il montaggio del telaio originale Fontecal, vedi Figura 1, va eseguito in conformità alle indicazioni riportate sull'apposito foglio di istruzioni.

Si consiglia, prima di inserire la caldaia nella nicchia, di verificare che l'installazione del telaio e il suo posizionamento all'interno della parete sia stato eseguito secondo le norme della buona tecnica.

Il telaio, infatti, non ha una funzione portante e quindi non può esercitare il ruolo svolto dalla porzione di parete mancante



N°	Descrizione	Dim.	N°	Descrizione	Dim.
1	Ritorno dall'impianto	G 3/4	7	Cavi elettrici	
2	Mandata all'impianto	G 3/4	8	Alette di fissaggio	
3	Rete idrica	G 1/2	9	Scarico/Aspirazione coassiale	
4	Acqua calda sanitaria	G 1/2	10	Scarico sistema sdoppiato	
5	Gas	G 1/2	11	Aspirazione sist. sdoppiato	
6	Scarico condensa				

Figura 1

1.3 Predisposizione allacciamento idraulico

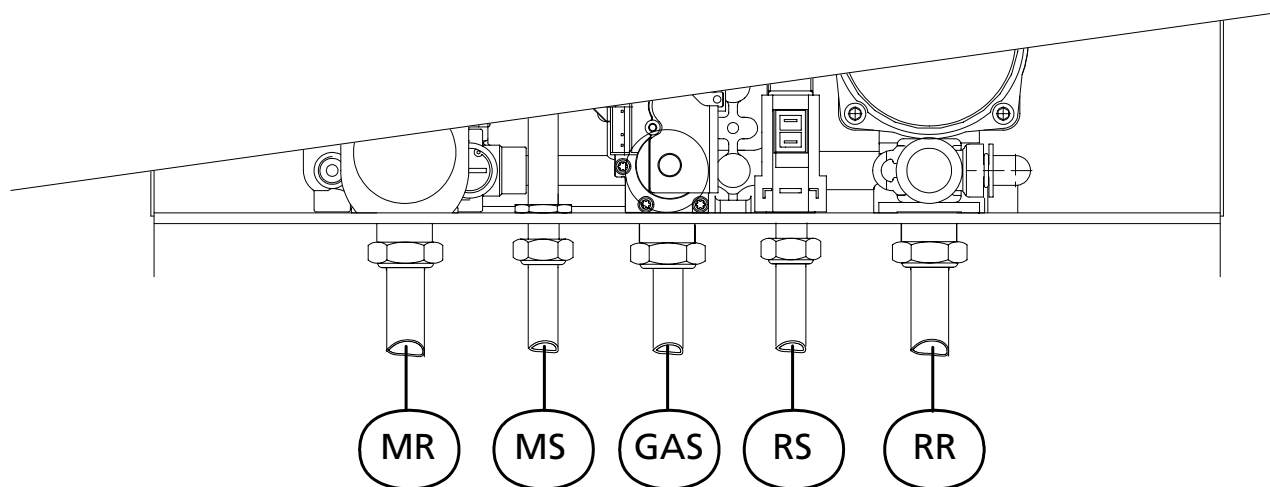


Figura 2

MR: Mandata riscaldamento	RS: Rete idrica
MS: Mandata sanitario	RR: Ritorno riscaldamento

In Figura 2 è riportata la sequenza dei tubi così come deve presentarsi guardando la caldaia frontalmente. Prima di effettuare le connessioni idrauliche (riscaldamento, sanitario, scarico valvola sicurezza e combustibile) asportare i tappi presenti sulla caldaia e sottoporre nuovamente gli impianti a collaudo per accertarne la tenuta.

Se l'apparecchio viene installato più in basso degli elementi scaldanti dell'impianto di riscaldamento è opportuno introdurre delle valvole di intercettazione tra impianto e caldaia in modo da rendere meno onerose le manutenzioni.

La pressione dell'acqua della rete idrica all'ingresso dell'apparecchio deve essere controllata e tenuta al di sotto del valore indicato sulla targhetta presente sull'apparecchio. Predisporre a tal fine un adeguato riduttore di pressione a monte dell'apparecchio.

Caricare l'impianto aprendo il rubinetto posizionato sotto la caldaia, in corrispondenza degli allacci idraulici (n°1 Figura 3).

Controllare sul manometro (n° 11 Figura 28 a pag. 29) del quadro strumenti che la pressione dell'impianto sia compresa tra 0,8 e 1,2 bar (al di sotto di 0,5 bar l'apparecchio resta inattivo). Nel caso si riscontrasse una pressione inferiore, aprire a CALDAIA FREDDA il rubinetto di riempimento fino a raggiungere il valore di 1 bar. Ad operazione ultimata, richiudere il rubinetto.

La caldaia dispone di un vaso di espansione di 10 litri, sufficiente per i normali impianti di riscaldamento. Per impianti a grande contenuto d'acqua occorre verificare l'idoneità del vaso ed eventualmente adottare soluzioni specifiche.

La caldaia è dotata di un by-pass interno, che assicura la circolazione minima di acqua anche in caso di chiusura contemporanea delle valvole di zona eventualmente presenti nell'impianto proteggendo in tal modo lo scambiatore primario da shock termici derivanti da una circolazione insufficiente. Il by-pass può essere escluso ruotando l'apposito otturatore presente sul gruppo idraulico (n°2 Figura 3)

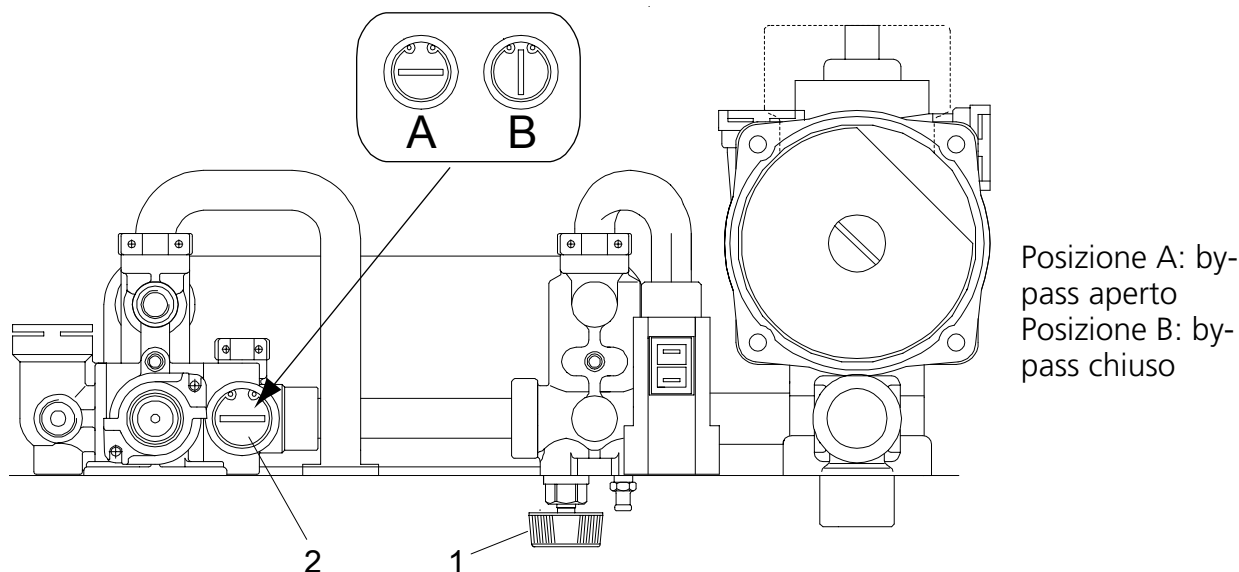


Figura 3

In Figura 4 è riportata la curva della prevalenza disponibile per l'impianto (le perdite di carico della caldaia sono già state computate), in funzione della portata dell'acqua.

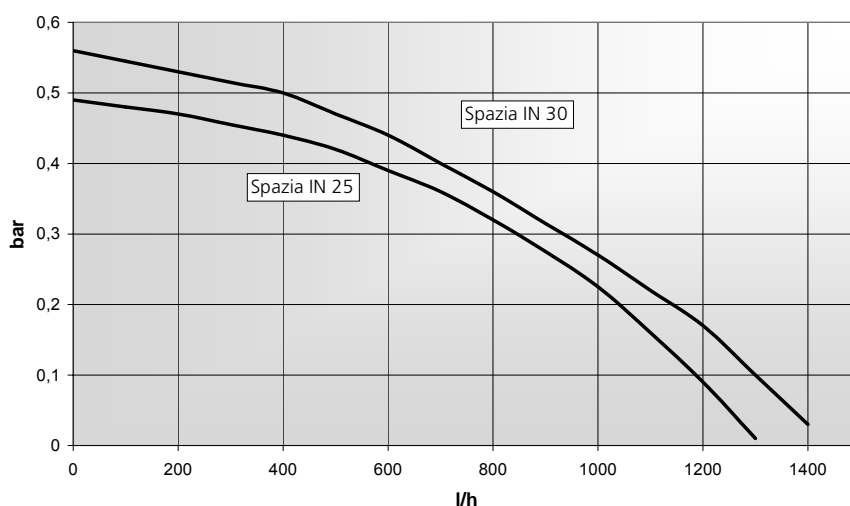


Figura 4

La caldaia è dotata di una funzione che previene la formazione di ghiaccio nelle tubazioni (vedi paragrafo 2.5). Essa non può comunque essere espletata in caso manchi l'alimentazione elettrica o del combustibile o se si verificano guasti. Nelle zone soggette a forti abbassamenti della temperatura si consiglia quindi di additivare l'acqua dell'impianto con del liquido antigelo in quantità opportune.

Si ricorda inoltre di prevedere il collegamento della valvola di sicurezza interna all'apparecchio con un apposito condotto di scarico. Il costruttore non è responsabile di eventuali danni causati dall'uscita di acqua dalla suddetta valvola non canalizzata verso uno scarico.

1.4 Alimentazione del combustibile

L'apparecchio nasce predisposto per il tipo di gas combustibile riportato sulla targhetta dati posta all'interno dello mantello. Occorre verificare la corrispondenza tra il tipo di combustibile disponibile e quello richiesto dalla targa dell'apparecchio.

Può trattarsi di gas naturale (metano) o di G.P.L. (propano+butano) dei quali viene indicata la portata nominale con cui dimensionare le tubazioni. La tubazione di adduzione del gas combustibile e gli organi di manovra dovranno essere a perfetta tenuta ed avere sezioni

adeguate alla potenzialità dell'apparecchio stesso. In caso di alimentazione a G.P.L. accertarsi che il riduttore di pressione di secondo stadio sulla linea serbatoio-caldaia abbia una portata minima di 4 Kg/h ed una regolazione della pressione in uscita a 37 mbar (370 mm c.a.).

La trasformazione della predisposizione gas dell'apparecchio è possibile previa sostituzione degli ugelli gas e taratura delle pressioni massima e minima della valvola gas. Questa operazione deve essere eseguita esclusivamente da **personale qualificato**: rivolgersi al Servizio di Assistenza Tecnica autorizzato.

1.5 Installazione dei condotti fumo




La caldaia è a tiraggio forzato ed ha la camera di combustione stagna rispetto all'ambiente di installazione ed è dotata di due canalizzazioni, una per l'afflusso di aria comburente prelevata all'esterno, e l'altra per l'evacuazione dei fumi di combustione.

Le due canalizzazioni possono essere separate, sistema SDOPPIATO, o concentriche, sistema COASSIALE.

Nell'imballo della caldaia sono presenti i kit per la predisposizione ad entrambi i tipi di installazione. In caso di sistema sdoppiato (Ø60), occorre montare il collare n°1 per l'aspirazione dell'aria e l'anello n°2 per l'espulsione fumi di Figura 5. Il montaggio del collare n°1 e dell'anello n°2 va effettuato anche nel caso in cui si decida di non canalizzare l'aspirazione. In caso di sistema coassiale occorre montare il tappo n°3 (chiusura aspirazione sistema sdoppiato) e il collare n°4.

Assicurarsi in fase di installazione che i fumi non possano essere riaspirati dall'apparecchio né in corrispondenza dei terminali, né in corrispondenza dei punti di raccordo dei vari tratti di tubo. Sigillare con silicone i raccordi tra due tubi ove non sono previste apposite guarnizioni. In ogni caso le connessioni dei tubi di aspirazione aria e scarico fumi, devono essere smontabili ma stabili e garantire la tenuta ermetica nel tempo.

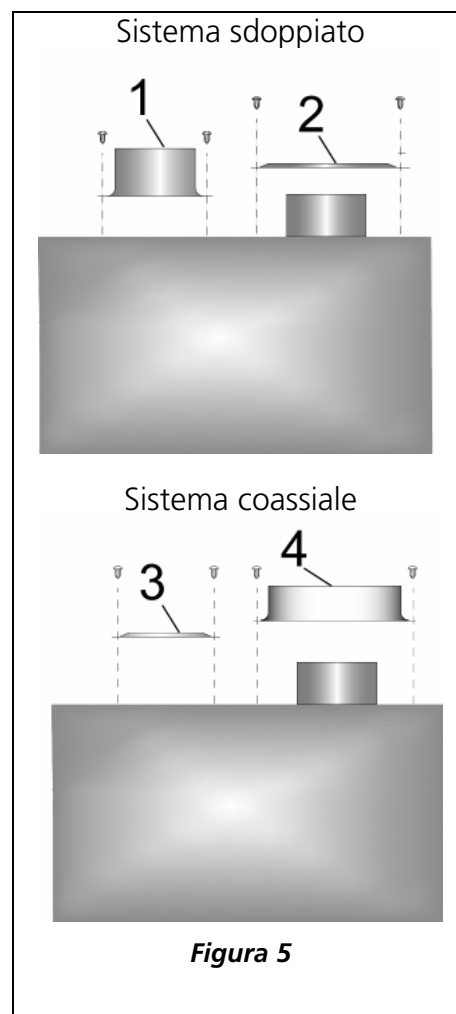
Nella parte bassa dell'involucro stagno della caldaia, all'interno della pannellatura, è stato praticato un foro del diametro di 3mm. Esso ha lo scopo di mantenere l'interno della caldaia in leggera depressione rispetto all'ambiente, in questo modo, eventuali fughe di gas vengono aspirate in camera di combustione e non si disperdono nel locale di installazione.

-  Assicurarsi che il condotto di evacuazione fumi, la canna fumaria ed il sistema di afflusso dell'aria comburente siano puliti ed efficienti.
-  Assicurarsi che nella canna fumaria non confluiscano altri scarichi di fumi. Fanno eccezione le canne collettive di uso specifico per le caldaie a camera stagna.
-  Assicurarsi che eventuali condense od acqua piovana nei condotti dei fumi e dell'aria vengano raccolte ed eliminate senza poter raggiungere l'apparecchio.

1.5.1 Configurazioni possibili

Un'ampia scelta di soluzioni tecniche è messa a disposizione dell'installatore per la realizzazione della fumisteria nelle diverse situazioni che si possono presentare. Dei pretranci realizzati sulla parte laterale, superiore ed anteriore del telaio di supporto, permettono un'ampia scelta di possibili configurazioni per l'aspirazione e lo scarico fumi.

L'installazione andrà eseguita utilizzando il kit base desiderato (sdoppiato o coassiale) e tutti gli accessori previsti (vedi Tabella 1) dal tipo di configurazione scelta (Figura 6) per adeguare la caldaia al sistema fumario dell'abitazione.



In Figura 6 sono indicate le possibili soluzioni per un'installazione sicura ed efficiente della fumisteria:

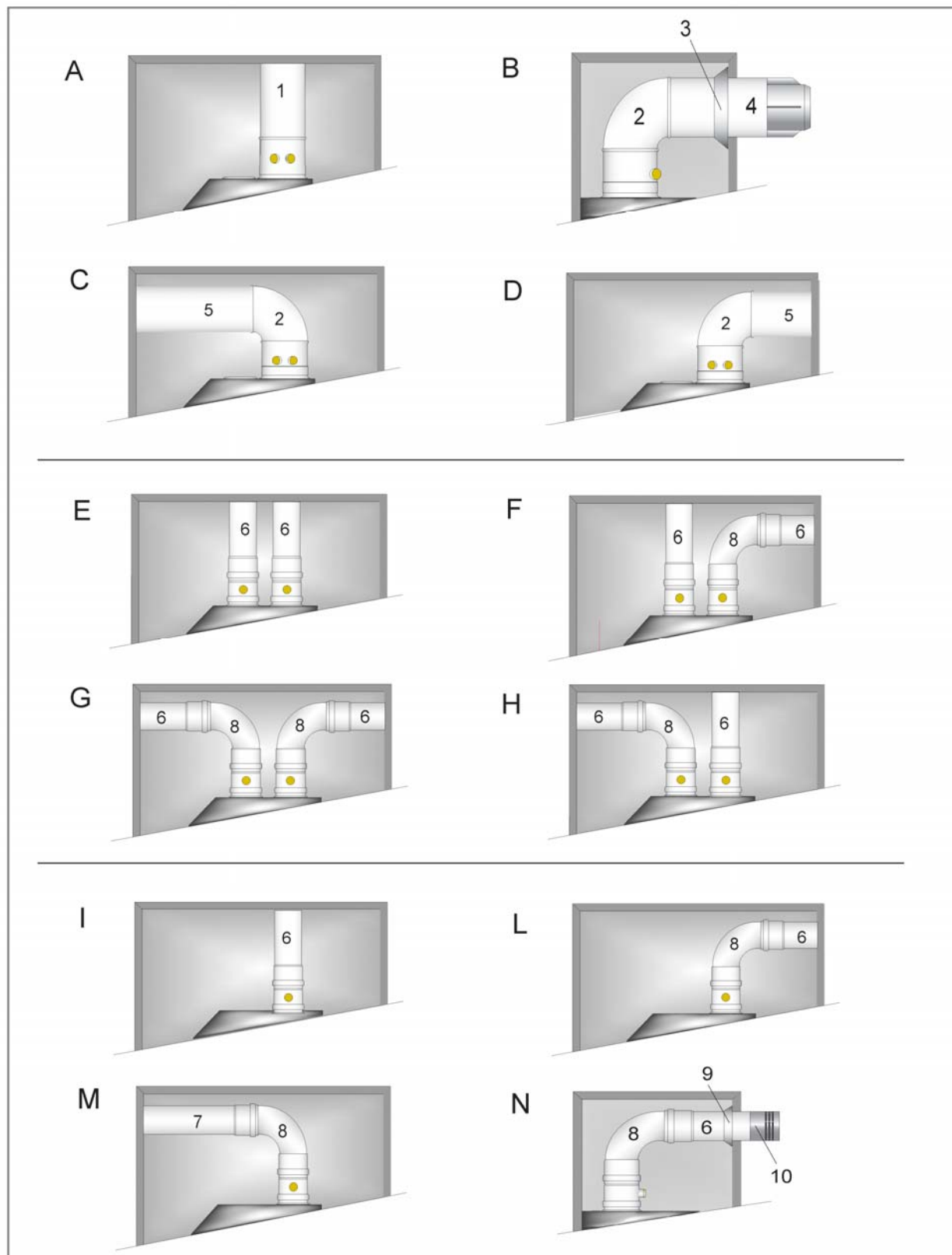


Figura 6

Tipo	Descrizione	Materiali			
		Kit base	Accessori		
			rif	Codice	Qtà
A	Coassiale con uscita dall'alto	coassiale	1	XKIT0111	1
B	Coassiale con uscita frontale	coassiale	2	XGOMIT40	1
			3	GHIER010	1
			4	KITSCAR5	1
C	Coassiale con uscita a sinistra	coassiale	2	XGOMIT40	1
			5	XKIT0112	1
D	Coassiale con uscita a destra	coassiale	2	XGOMIT40	1
			5	XKIT0112	1
E	Sdoppiato con uscite dall'alto	sdoppiato	6	XTUBOP30	2
F	Sdoppiato con uscita fumi a destra e uscita aria in alto	sdoppiato	6	XTUBOP30	2
			8	XGOMIT30	1
G	Sdoppiato con uscita fumi a destra e uscita aria a sinistra	sdoppiato	6	XTUBOP30	2
			8	XGOMIT30	2
H	Sdoppiato con uscita fumi in alto e uscita aria a sinistra	sdoppiato	6	XTUBOP30	2
			8	XGOMIT30	1
I	Uscita fumi in alto e aspirazione d'aria dall'ambiente	sdoppiato	6	XTUBOP30	1
L	Uscita fumi a destra e aspirazione dall'ambiente	sdoppiato	6	XTUBOP30	1
			8	XGOMIT30	1
M	Uscita fumi a sinistra e aspirazione dall'ambiente	sdoppiato	7	XTUBOP20	1
			8	XGOMIT30	1
N	Uscita fumi frontale e aspirazione aria dall'ambiente	sdoppiato	6	XTUBOP30	1
			8	XGOMIT30	1
			9	GHIER050	1
			10	TESTA010	1

Tabella 1

1.5.2 Lunghezza massima dei condotti

Nella Tabella 2 sono indicate le lunghezze massime ammissibili per i condotti per sistemi coassiale e sdoppiato. Occorre verificare che tali lunghezze non vengano superate. Il valore di L_{TOT} si ottiene sommando i valori delle lunghezze equivalenti

Spazia IN 25	Lunghezza massima	Togliere diaframma se:
sistema coassiale	$L_{TOT}=6m$	$L_{TOT}>3$
sistema sdoppiato	$L_{TOT}=12m$ (aspirazione + scarico)	$L_{TOT}>6$ (aspirazione + scarico)
Spazia IN 30	Lunghezza massima	Togliere diaframma se:
sistema coassiale	$L_{TOT}=10m$	$L_{TOT}>6$
sistema sdoppiato	$L_{TOT}=20m$ (aspirazione + scarico)	$L_{TOT}>7$ (aspirazione + scarico)

Tabella 2

(L_e) dei singoli tratti che compongono lo scarico fumi (nel caso di sistema sdoppiato occorre sommare le lunghezza dei condotti di aspirazione e di quelli di scarico). In Figura 8 sono indicate le lunghezze equivalenti (L_e) di tutti gli elementi utilizzabili.

Nel colpetto di uscita fumi della caldaia (n°1 Figura 7) è presente un diaframma che va rimosso se le lunghezze totali degli scarichi superano i valori riportati nell'ultima colonna della Tabella 2

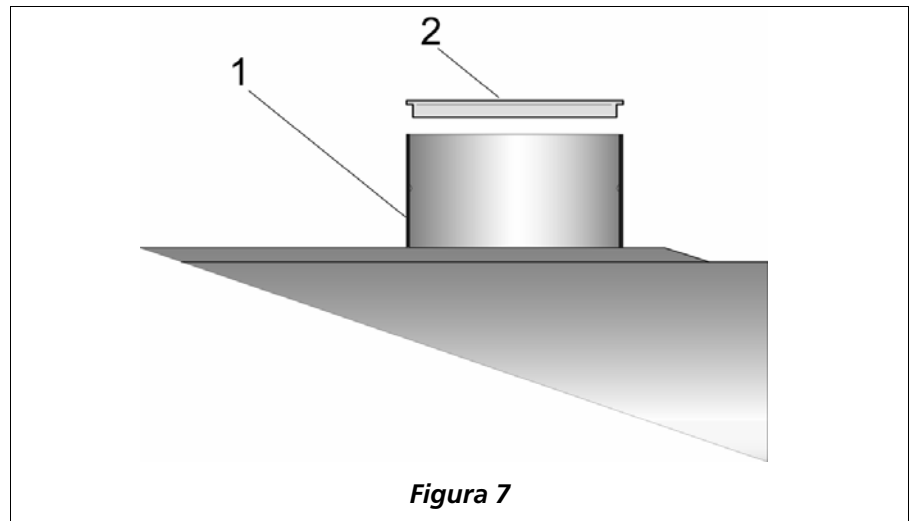


Figura 7

Le	Ø60	Le	Ø80	Le	Ø60/Ø100
1		0.4		1	
1		0.3		1	
2.5		2		0.5	
0.5		0.2		1	
1		0.2		0.4	
		0.3		0.4	

Figura 8

1.6 Collegamenti elettrici



Nell'effettuare il collegamento alla rete elettrica assicurarsi:

- ✓ che l'impianto elettrico sia stato realizzato in accordo con la vigente normativa
- ✓ che la tensione disponibile sia esattamente quella richiesta dalla targa dell'apparecchio (230VAC FN 50Hz).
- ✓ che l'impianto sia dotato di un buon impianto di terra e prevederne il collegamento alla caldaia



In prossimità della caldaia installare un interruttore onnipolare di adeguate caratteristiche.



ATTENZIONE!

I cavi di alimentazione (230VAC) ed i cavi di comando e segnali (bassa tensione) devono percorrere canaline separate.

Il costruttore non risponde degli eventuali danni cagionati dal mancato rispetto di tali prescrizioni.

In Figura 9 viene riportata la morsettiera presente nel quadro strumenti sulla quale effettuare i collegamenti elettrici. Collegare l'alimentazione ai contatti 1,2,3 (rispettivamente fase, terra e neutro) tramite il cavo fornito, il cronotermostato ai contatti 13 e 14, l'eventuale sonda esterna ai contatti 9 e 10; l'eventuale termostato ambiente deve essere collegato ai contatti 11 e 12 (vedi anche lo schema elettrico generale, riportato in Figura 19).

Per quanto riguarda i collegamenti da realizzare nel caso di impianto a più zone vedere il paragrafo 1.12 a pag. 19.

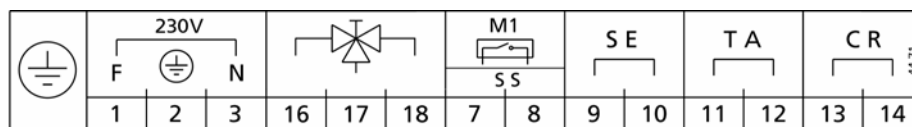


Figura 9

La scheda della caldaia dispone anche di un contatto (vedi AL "comando allarme" in Figura 19) che si chiude nel caso vi sia un'anomalia di funzionamento (vedi paragrafo 3.4). Questo contatto può essere utilizzato per attivare un circuito d'allarme o per segnalare, in remoto, la presenza dell'anomalia verificatasi.

1.7 Installazione del comando remoto

Per il funzionamento della caldaia è indispensabile il "Comando remoto" originale che è fornito in dotazione alla stessa. Esso oltre a svolgere le funzioni di comando e controllo della caldaia è anche un cronotermostato digitale con programmazione settimanale.

Installare il comando remoto in posizione idonea alla corretta rilevazione della temperatura ambiente, ad un'altezza di 1,5 m dal pavimento e lontano da fonti di calore o da porte e finestre che comunichino con l'ambiente esterno.

Il fissaggio può essere effettuato, tramite gli appositi fori, direttamente a parete oppure su una comune scatola da incasso. La zona della parete usata per l'installazione deve essere ben livellata e priva di imperfezioni che possano causare la deformazione della base di supporto, al fine di evitare difficoltà nell'assemblaggio del frontalino.

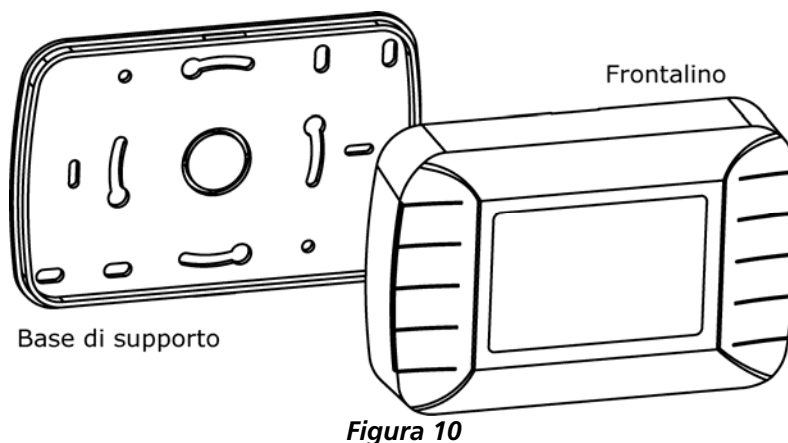
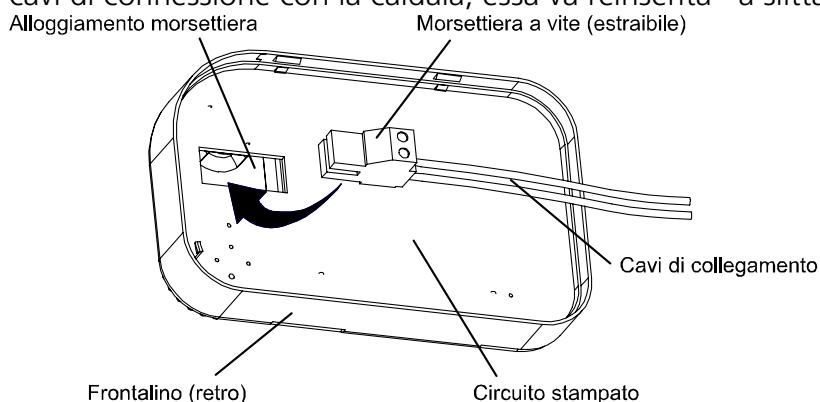


Figura 10

Eseguito il fissaggio del supporto si procede al cablaggio tramite la morsettiera a vite estraibile: dopo averla tolta dall'apposito alloggiamento ed aver collegato opportunamente i cavi di connessione con la caldaia, essa va reinserita "a slitta" nel proprio alloggiamento.



Il protocollo di comunicazione prevede una lunghezza massima dei cavi pari a 50 m; la resistenza di ciascun cavo non deve, comunque, superare i 5 ohm. In ambienti con disturbi elettromagnetici di particolare intensità si consiglia di usare un cavo bipolare schermato.

Figura 11

Il dispositivo non necessita di alimentazione esterna in quanto è alimentato dalla caldaia. In caso di mancanza prolungata dell'alimentazione elettrica della caldaia (più di 12 ore) è necessario reimpostare solo il giorno e l'ora corrente (vedi funzioni menu di 1° livello). Tutti gli altri parametri rimangono memorizzati nella memoria interna del dispositivo.

1.8 Impostazioni sulla scheda elettronica

Le operazioni che seguono sono prerogativa esclusiva di tecnici autorizzati dal costruttore. Il personale non autorizzato deve astenersi da qualunque manomissione.

Operazioni errate possono compromettere l'integrità od il corretto funzionamento dell'apparecchio e comportare la decadenza del diritto all'assistenza in garanzia.

In caso di manomissioni il costruttore non è responsabile dei danni causati all'apparecchio e/o dei danni causati dall'apparecchio a persone, animali o cose.

Prima di affidare la conduzione dell'apparecchio all'utente occorre eseguire delle impostazioni sulla scheda o semplicemente verificarne la correttezza.

In Figura 12 viene rappresentata la scheda ed evidenziate le posizioni dei jumper interessati.

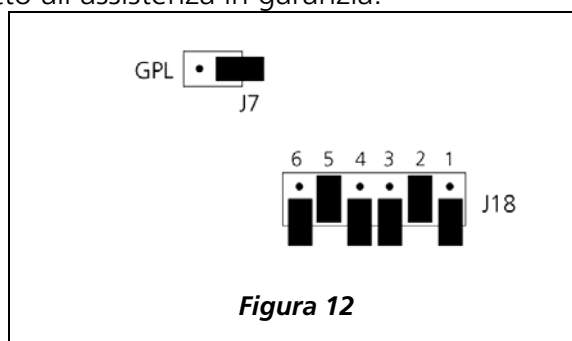


Figura 12

1.8.1 Impostazione della potenza di accensione (Pacc) e massima (Pmax)

Per impostare la potenza di accensione della caldaia (**Pacc**) e la potenza massima (**Pmax**) occorre abilitare la modifica dei parametri tramite il jumper n°1 della serie J18 (vedi Figura 12). A tal fine posizionare il jumper come in Figura 13, il display inizierà a lampeggiare.

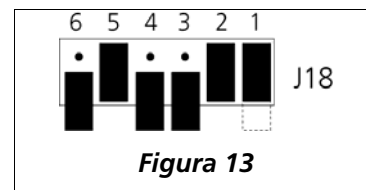


Figura 13

Per modificare **Pacc**, agire sui tasti + e - del sanitario. Si può impostare un valore compreso tra 0 e 99. In Tabella 3 vengono riportati i valori di fabbrica per i vari tipi di combustibile e la corrispondente pressione del gas in uscita dalla valvola e che determinano un'accensione al 50% della potenza massima.

Tipo gas	Metano	GPL
Valore Pacc	42	53
Pressione gas (mbar)	2.5	10

Tabella 3

Per modificare **Pmax** agire sui tasti + e - del riscaldamento. In Tabella 4 vengono riportati i valori dei parametri da inserire per realizzare potenze inferiori a quella nominale per i vari tipi di gas. Tra parentesi vengono riportate le rispettive pressioni del gas in uscita dalla valvola.

Pmax %	Metano /(P mbar)	GPL /(P mbar)
100	99 / (10,0)	99 / (35,0)
90	68 / (8.1)	79 / (28.3)
80	61 / (6.4)	71 / (22.4)
70	55 / (4.9)	63 / (17.1)
60	48 / (3.6)	55 / (12.6,5)
50	43 / (2.5)	>53 / (10,0)

Tabella 4

È indispensabile verificare la pressione del gas in uscita dalla valvola tramite un manometro.

1.8.2 Impostazione del tipo di gas

Il jumper J7 (vedi Figura 12) seleziona il tipo di gas (metano o G.P.L.) per il quale la caldaia è predisposta. In Figura 14 sono mostrate le posizioni corrette per le due predisposizioni.

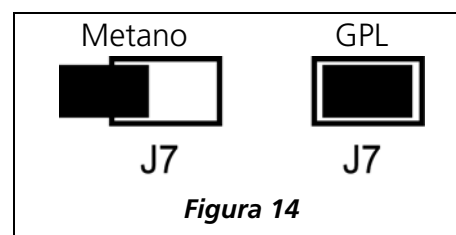


Figura 14

1.8.3 Attivazione della funzione riscaldamento temporizzato

Attraverso il ponticello "2" del jumper "J18" (Figura 12) è possibile attivare il riscaldamento temporizzato, tale modalità permette di limitare il fenomeno delle frequenti accensioni che può verificarsi se l'acqua circola a bassa velocità, oppure se l'impianto è molto piccolo.

Attivando la funzione la caldaia mantiene per almeno 2,5 minuti il bruciatore spento indipendentemente dal raffreddamento dell'acqua percepito dalla sonda del riscaldamento. Per attivare la funzione è sufficiente aprire il ponticello 2 (Figura 15).

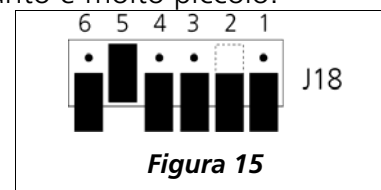


Figura 15

1.8.4 Trasformazione alimentazione gas

La trasformazione deve essere eseguita ESCLUSIVAMENTE dal Servizio Assistenza, utilizzando il materiale contenuto nell'apposito kit. Le istruzioni che seguono sono uguali sia per predisporre la caldaia a G.P.L. (con il G.P.L.) sia per predisporla a METANO (con kit METANO).

n°	OPERAZIONI
1	Togliere l'alimentazione elettrica all'apparecchio e smontarne il pannello frontale
2	Smontare il portello frontale della camera ermetica (6 viti)
3	Smontare il pannello frontale della camera di combustione.
4	Smontare il gruppo del bruciatore a rampe dal collettore portaugelli.
5	Sostituire gli ugelli e le guarnizioni in rame con quelli del kit.
6	Rimontare il bruciatore a rampe.
7	Selezionare sulla scheda di modulazione il tipo di gas spostando il jumper J7 (Figura 14)
8	Asportare il cappuccio protettivo del modulatore (Figura 16)
9	Liberare la presa di pressione di ingresso della valvola gas (Figura 16) svitando il tappo, e controllare con un manometro la pressione d'ingresso (vedi Tabella 5).
10	Chiudere la presa di pressione d'ingresso con il suo tappo, liberare la presa in uscita alla valvola gas e collegatevi il manometro.
11	Ruotare di 2 giri in senso antiorario la vite/il dado di regolazione del massimo (Figura 16); riattivare elettricità e riscaldamento; sul bruciatore principale si accenderà la fiamma.
12	Osservando il valore misurato dal manometro regolare sulla vite di massimo la pressione massima del gas, corrispondente alla massima potenza del bruciatore, (vedi Tabella 5)
13	Scollegare i contatti elettrici del modulatore ed agire sulla vite di minimo (Figura 16) per regolare la pressione minima del gas (vedi Tabella 5)
14	Ricollegare i contatti del modulatore e controllare le pressioni già regolate.
15	Reinserite il cappuccio sigillando (ad esempio con una goccia di vernice) le viti di regolazione.
16	Sulla scheda di modulazione spostare il ponticello 1 del jumper J18 (Figura 13) in modo da abilitare la variazione dei parametri e regolare la pressione di accensione seguendo le istruzioni nel par.1.8.1.
17	Scollegare il manometro e chiudete la presa di pressione con il suo tappo.
18	Applicare gli adesivi METANO (G.N.) o G.P.L. sulla valvola gas e vicino alla targa dati.

Ugelli bruciatore	Pressione ingresso	Pressione massima	Pressione minima
Metano = 1,30 mm GPL = 0,75 mm	Metano = 20,0 mbar GPL = 37,0 mbar	Metano = 10,0 mbar GPL = 35,0 mbar	Metano = 0,9 mbar GPL = 3,6 mbar

Tabella 5

Legenda

- 1 presa di pressione in ingresso
- 2 presa di pressione in uscita
- 3 modulatore
- 4 vite di regolazione potenza minima
- 5 dado di regolazione potenza massima

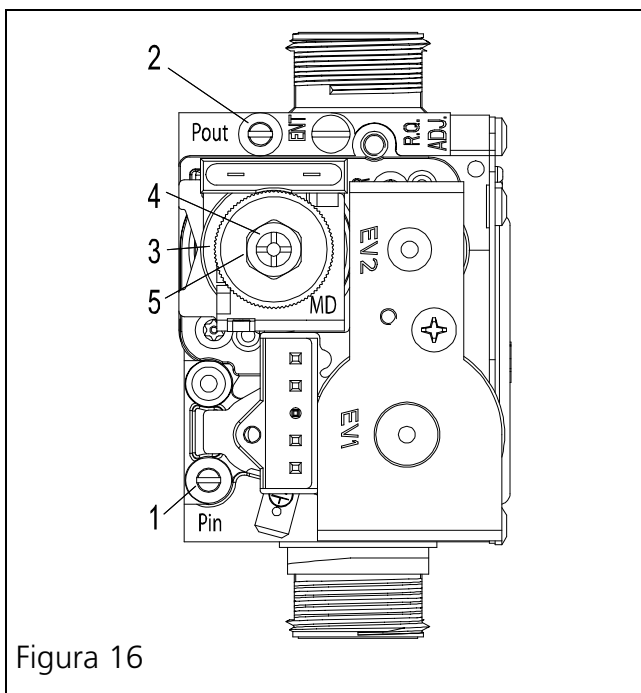
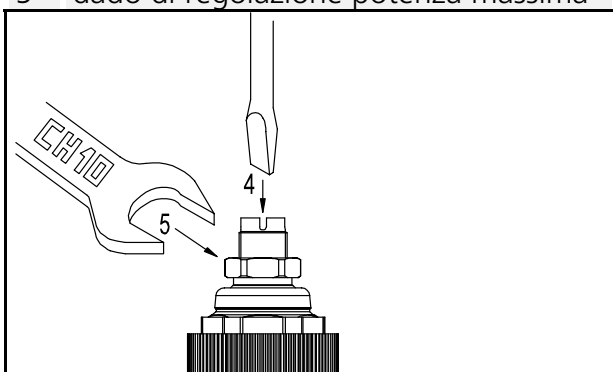


Figura 16

1.9 Circuito idraulico

Legenda	
1	Scambiatore
2	Pompa
3	Trasduttore di pressione
4	Sonda di mandata
5	Sonda sanitario
6	Valvola di sfogo aria
7	Vaso di Espansione
8	Valvola di sicurezza 3bar
9	Riempimento impianto
10	Rubinetto di scarico
11	Termostato di sicurezza
12	Flussostato
13	Scambiatore sanitario
14	Valvola deviatrice
15	By-pass
16	Elettrovalvola riempimento

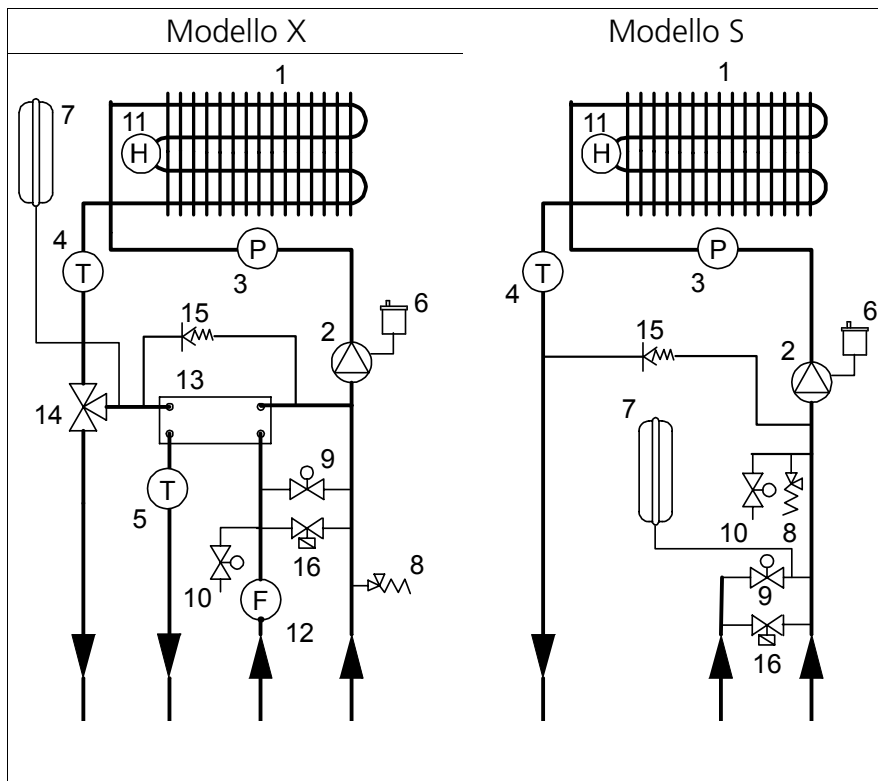


Figura 17

1.10 Circuito aria-gas-fumi

La camera di combustione è stagna rispetto all'ambiente. Lo scarico fumi è assistito da un ventilatore posto a valle della camera di combustione. L'evacuazione dei prodotti della combustione è assicurata da un pressostato differenziale.

Legenda	
1	bruciatore
2	scambiatore
3	Valvola gas
4	Pressostato fumi
5	ventilatore
A	ARIA
G	GAS
F	FUMI

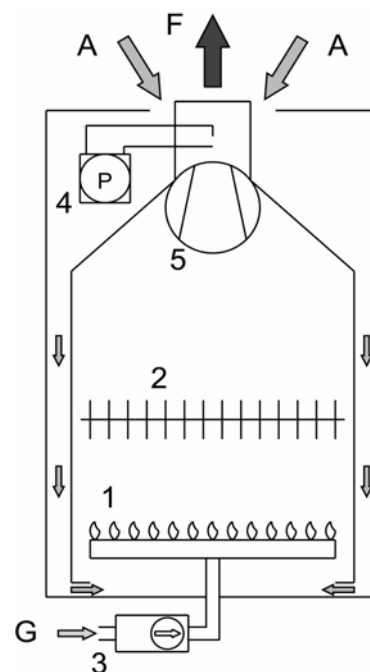


Figura 18

1.11 Schema elettrico

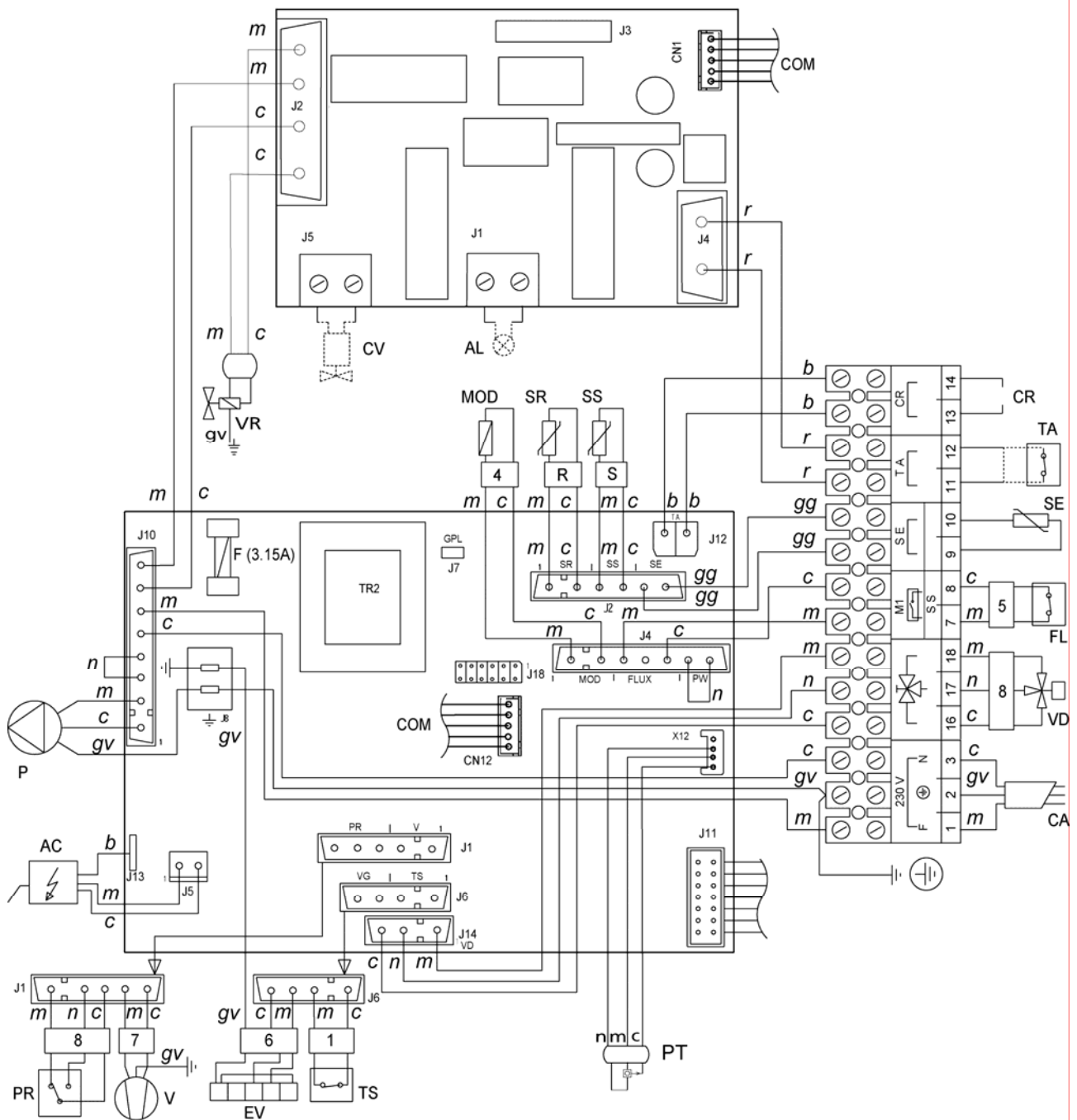


Figura 19

Colore dei cavi			
b bianco	gg grigio	m marrone	r rosso
c celeste	gv giallo-verde	n nero	v verde
g giallo			
Legenda			
AC trasf. di accensione	CV comando valvola di zona	PR pressostato fumi	
AL comando allarme	EV valvola gas	PT trasd. di pressione	TS term. di sicurezza
CA cavo di alimentazione	FL flussostato sanitario	SE sonda esterna	V ventilatore
COM cavo di comunicazione	MoD modulatore	SR sonda riscaldamento	VD valvola deviatrice
CR controllo remoto	P circolatore	SS sonda sanitario	VR valvola riempimento

In Figura 20 è riportata la variazione dello schema elettrico relativamente alla versione S.

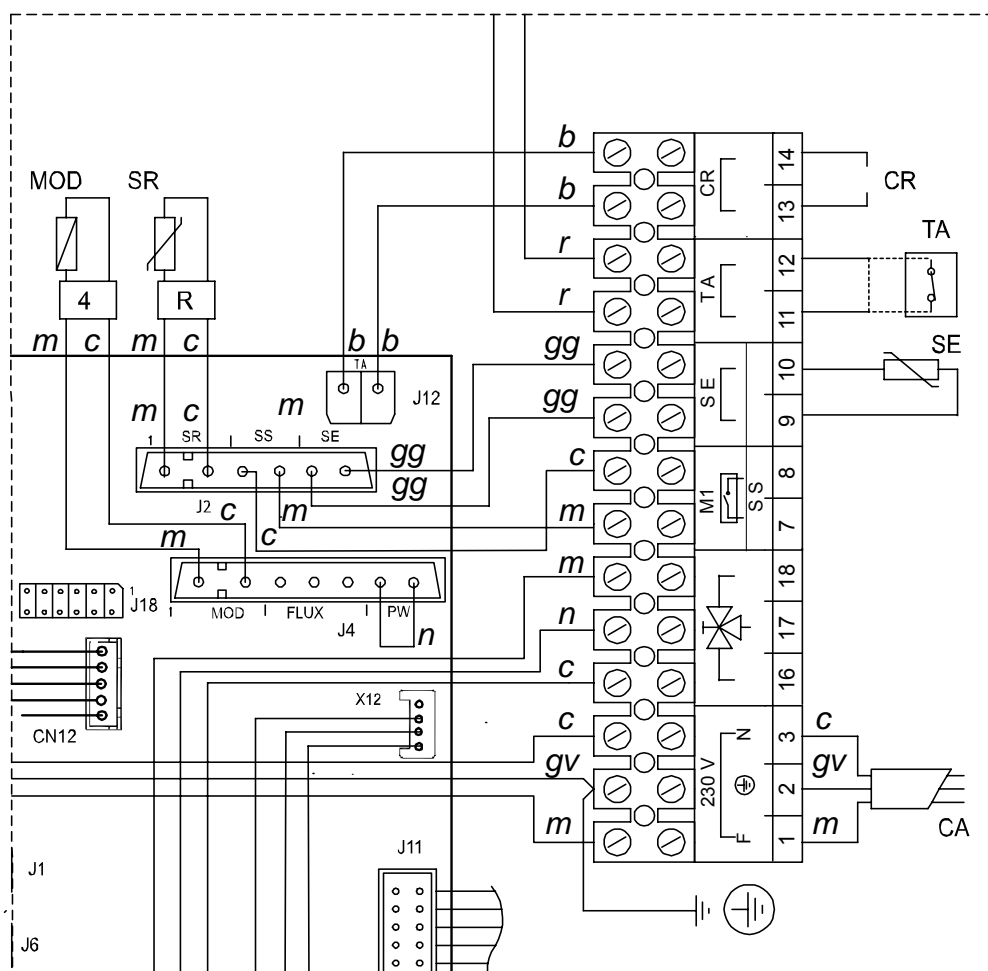


Figura 20

1.12 Collegamento impianto a più zone

Nella realizzazione di un impianto a più zone sono disponibili due diverse soluzioni:

a) Utilizzo del comando remoto come termostato di una delle zone

In questo caso (vedi Figura 21) è possibile sfruttare la chiusura del contatto J5 presente sulla scheda per comandare la valvola della zona gestita dal comando remoto

b) Esclusione della funzione termostato del comando remoto

Se si decide di non utilizzare il comando remoto come termostato di zona (ad esempio nel caso si disponga già di un termostato per ogni zona), occorre configurare la scheda di caldaia in modo tale che ignori la richiesta di calore da parte del comando remoto stesso. Per realizzare ciò effettuare le seguenti operazioni:

- posizionare il jumper 1 come indicato in Figura 13 a pag. 15; il display inizierà a lampeggiare;
- premere il tasto "ESTATE/INVERNO" (tasto n° 3 vedi Figura 28 a pagina 29); si vedrà comparire la scritta "oF" sul display;
- riposizionare il jumper 1 nella posizione di normale funzionamento (vedi Figura 12 a pag. 14).

Con questa procedura il comando remoto non funziona più da cronotermostato, conservando tutte le altre funzioni descritte nel Capitolo 2

Uno schema possibile di collegamento per un impianto di questo tipo è rappresentato in Chiaramente entrambi gli schemi rappresentati in questo paragrafo sono estendibili ad un numero qualunque di zone.

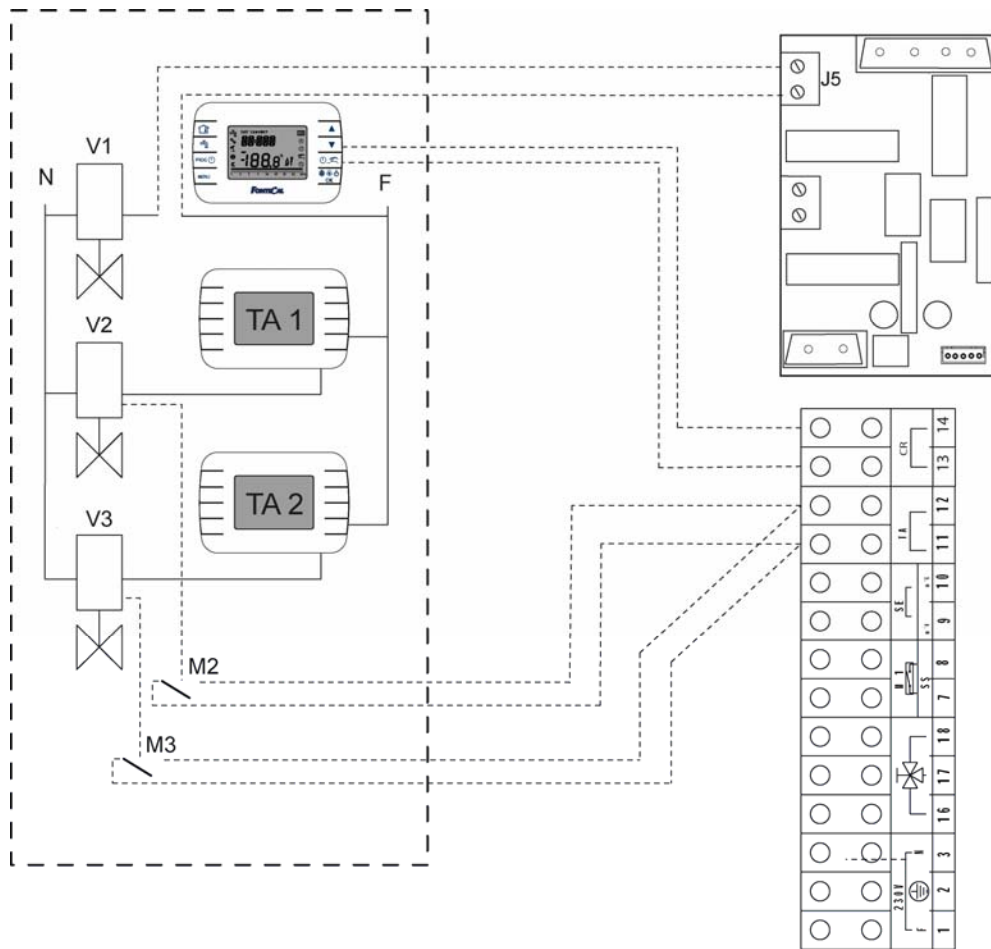


Figura 21

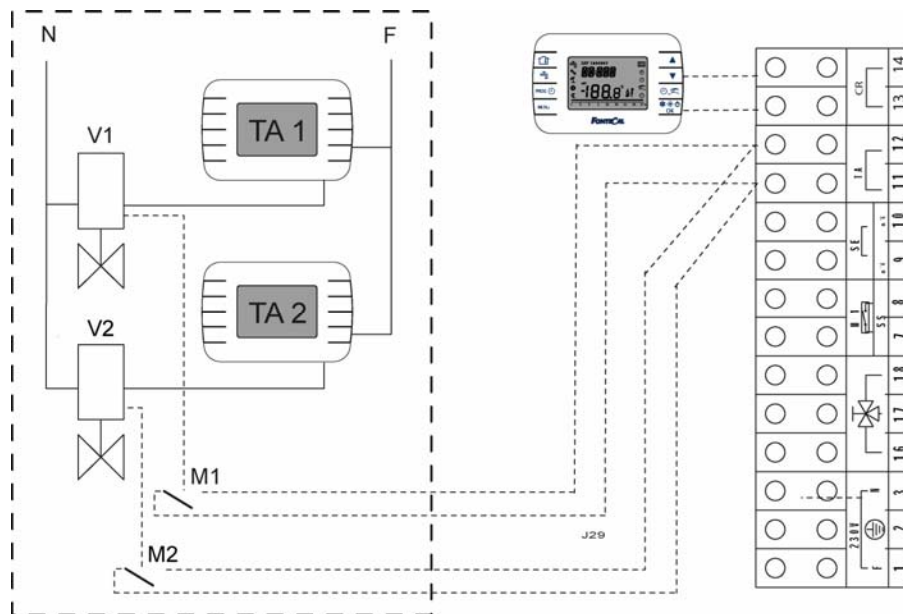


Figura 22

COM	Comando remoto	V2	Valvola zona 2	M3	Contatto aus. V3
TA1	Termostato ambiente	V3	Valvola zona 3	N	Neutro
TA2	Termostato ambiente	M1	Contatto aus. V1	F	Fase
V1	Valvola zona 1	M2	Contatto aus. V2		

1.13 Componenti della caldaia

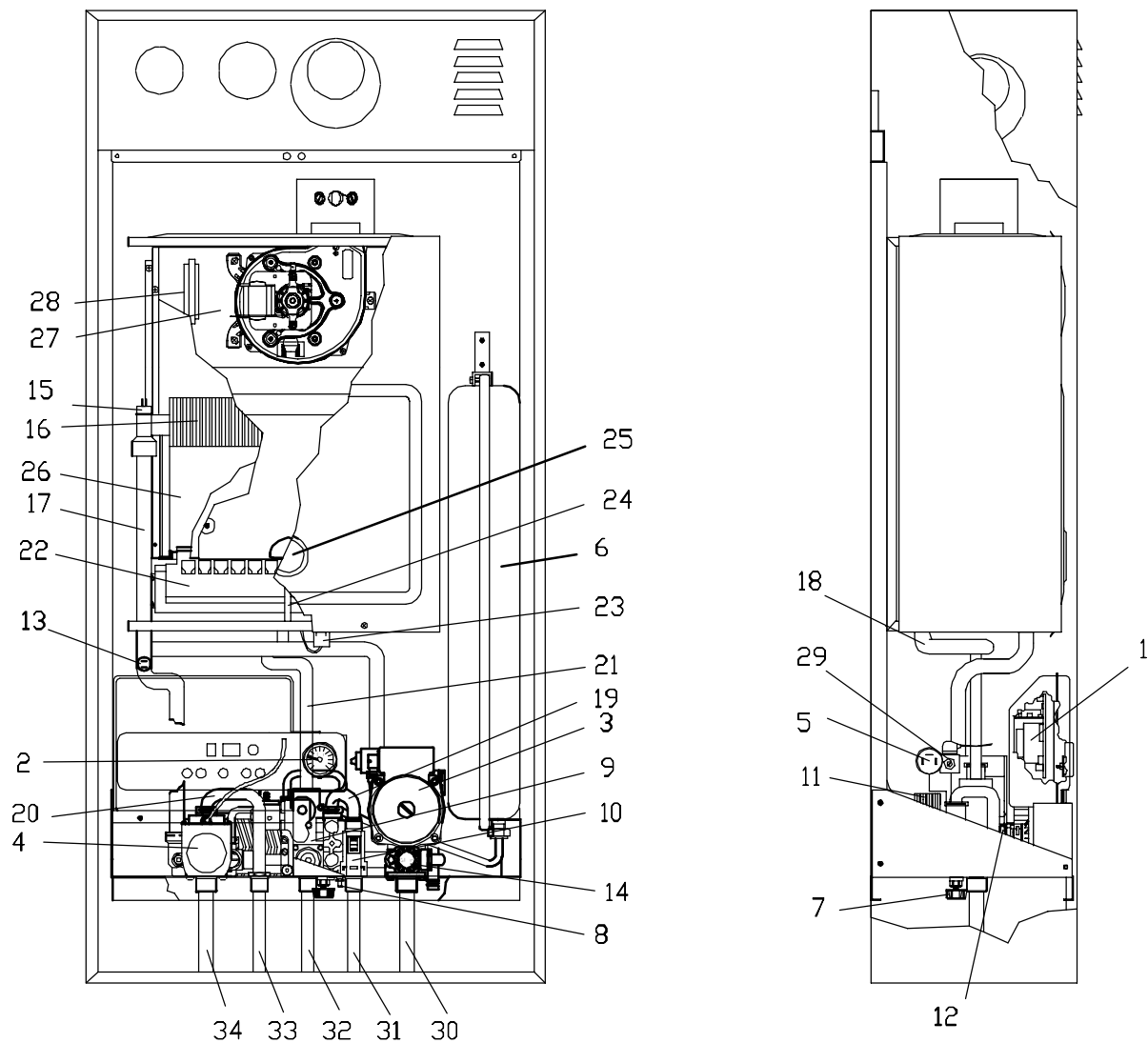


Figura 23

Legenda		
1 Scheda elettronica	13 Sonda Riscaldamento	25 Visore fiamma
2 Manometro	14 Valvola di sicurezza 3 bar	26 isolamento camera combustione
3 Circolatore disareato	15 Termostato di sicurezza	27 Ventilatore
4 Valvola Deviatrice	16 Scambiatore primario	28 Pressostato aria
5 Pressostato	17 Tubo da scambiatore a valvola deviatrice	29 Elettrovalvola riempimento
6 Vaso di espansione	18 Tubo da pompa a scambiatore	30 Ritorno impianto
7 Riempimento	19 Tubo da flussostato a scambiatore sanitario	31 Rete idrica
8 Rubinetto di scarico	20 Tubo acqua calda sanitaria	32 Alimentazione gas
9 Valvola gas	21 Tubo gas	33 Mandata sanitario
10 Flussostato	22 Bruciatore	34 Mandata riscaldamento
11 Scambiatore sanitario	23 Trasformatore di accensione	
12 Sonda sanitaria	24 Elettrodo acc./ril	

1.14 Utilizzo del modello S con bollitore esterno

I modelli S sono predisposti a gestire un bollitore esterno. L'attivazione della caldaia in fase sanitaria può avvenire in questo caso in due modi, a seconda che il bollitore abbia o no un termostato.

1.14.1 Bollitore con termostato

Verificare sulla scheda elettronica che i jumper della serie J18 (vedi Figura 12) abbiano i contatti 3 e 4 posizionati come in Figura 24 (4 inserito, 3 disinserito). Se sono in posizione diversa riportarli nella configurazione descritta. Per collegare il bollitore è sufficiente realizzare gli schemi idraulico ed elettrico della Figura 25.



Figura 24

Occorre quindi collegare i contatti del termostato ai contatti 7 e 8 della morsettiera di caldaia e la valvola deviatrice ai contatti 16, 17 e 18, tenendo presente che:

- Il contatto 16 è il comune
- Il contatto 17 alimenta il funzionamento in sanitario
- Il contatto 18 alimenta il funzionamento in riscaldamento

Alla chiusura dei contatti del termostato, la caldaia commuta la valvola deviatrice verso il circuito sanitario e si accende per ripristinare la temperatura dell'acqua del bollitore

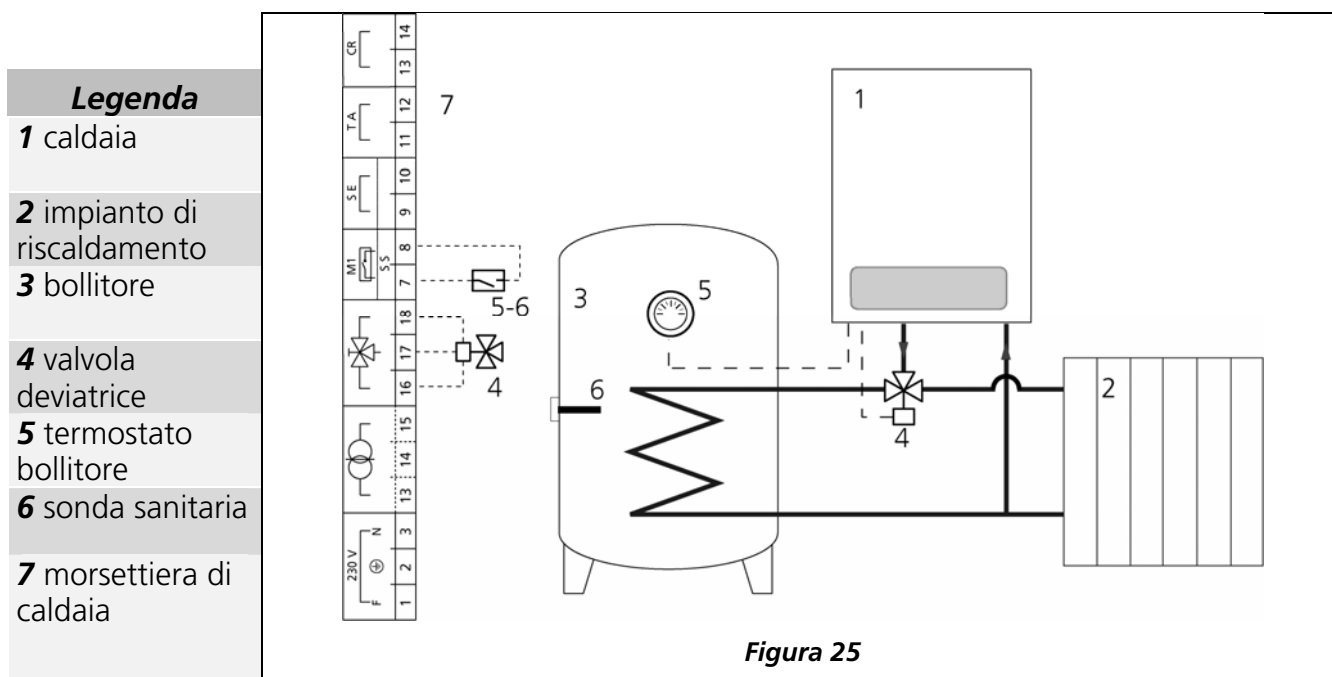


Figura 25

1.14.2 Bollitore senza termostato

In caso il bollitore non abbia un termostato è necessario inserire nel pozzetto predisposto una sonda di temperatura per l'acqua sanitaria, fornita come accessorio dal produttore della caldaia. Effettuare gli stessi collegamenti elettrici ed idraulici descritti in Figura 25, collegando sui poli 16, 17 e 18 della morsettiera posta nel quadro elettrico di caldaia i contatti della valvola deviatrice e sui poli 7 e 8 i contatti della sonda.

Sulla scheda posizionare i jumper 3 e 4 della serie J8 (Figura 12) come in Figura 26 (4 disinserito, 3 inserito). La caldaia provvederà alla gestione del circuito sanitario. Sarà possibile impostare la temperatura dell'accumulo dal comando remoto come descritto nel par.2.3.2. Quando la temperatura dell'accumulo è inferiore a quella impostata, la caldaia si accenderà commutando la valvola deviatrice verso il circuito sanitario, spegnendosi al raggiungimento di tale temperatura.

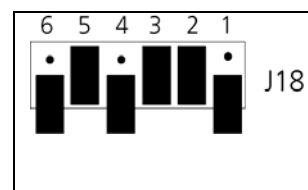


Figura 26

2 Utilizzo della caldaia

2.1 Operazioni preliminari

Prima di utilizzare la caldaia, accertarsi che:

- Le valvole di intercettazione presenti sulla linea gas siano aperte
- L'interruttore generale esterno alla caldaia sia acceso
- Il circuito idraulico sia stato riempito. In caso negativo, riempire l'impianto secondo le istruzioni riportate nel paragrafo 1.3

2.2 Funzioni principali

Tutte le funzioni della caldaia sono disponibili dal comando remoto fornito di serie.

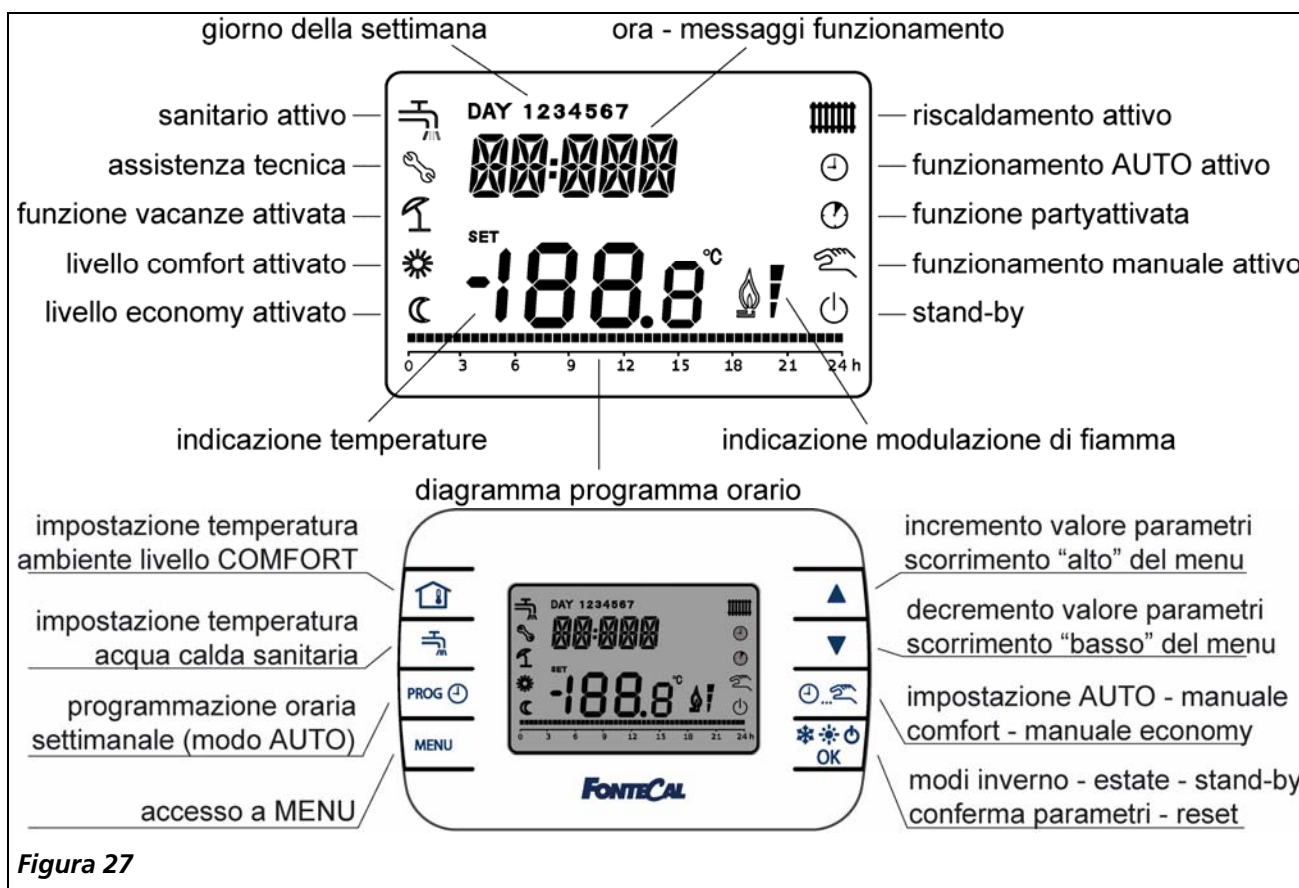


Figura 27

In Figura 27 vengono rappresentati il display digitale, con il significato dei simboli e delle stringhe alfanumeriche, e la tastiera del comando remoto, con le relative funzionalità dei tasti.

Le principali funzioni eseguibili dall'utente sono direttamente disponibili sulla tastiera.

Esiste poi un menu di 1° livello sempre destinato all'utilizzo da parte dell'utente ed un menù di 2° livello destinato al centro assistenza. Esiste poi un funzione "INFO" attraverso la quale è possibile accedere a tutte le informazioni disponibili sull'impianto e sulla caldaia.





2.3 Funzioni attivabili direttamente da tastiera (UTENTE)

2.3.1 Impostazione temperatura ambiente livello comfort

Premere . Sul display compare l'indicazione della temperatura impostata per il livello comfort. Modificare il valore mediante i tasti ▲▼. confermare il valore scelto con il tasto

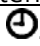




2.3.2 Impostazione temperatura acqua calda sanitaria





Premere . Sul display compare l'indicazione della temperatura impostata per l'acqua calda sanitaria. Modificare il valore mediante i tasti  . confermare il valore scelto con il tasto  **OK**.



2.3.3 Impostazione della modalità di funzionamento dell'impianto

sono possibili tre diverse modalità di funzionamento:


- **AUTO**: il funzionamento dell'impianto di riscaldamento è regolato secondo il programma orario settimanale impostato (le modalità di impostazione sono descritte in seguito). Il diagramma orario sul display mostra per il giorno corrente le fasce orarie attive, durante le quali l'impianto funzionerà con la temperatura ambiente del livello comfort. Negli orari non attivi l'impianto funzionerà con temperatura ambiente di livello economy (per la regolazione di tale temperature vedi la funzione MENU). Se si desidera evitare che la caldaia si attivi in tali fasce impostare per il livello economy una temperatura sufficientemente bassa (es. 5°C) Il funzionamento in manuale è evidenziato sul display dal simbolo .

- **MANUALE COMFORT**: l'impianto funziona in continuo secondo la temperatura impostata per il livello comfort. A tale funzionamento sono associati sul display i simboli  e .

- **MANUALE ECONOMY**: l'impianto funziona in continuo secondo la temperatura impostata per il livello economy. A tale funzionamento sono associati sul display i simboli  e  (le modalità di impostazione sono descritte in seguito). A tale funzionamento sono associati sul display i simboli  e .

Il passaggio tra le diverse modalità si effettua attraverso il tasto  .

2.3.4 Impostazione stato caldaia


Una impostazione avanzata della temperatura del sanitario e' costituita dal tasto "comfort", Premendo il tasto "comfort" dal menu "boiler" o da uno stato stabile del menu "chrono" (ossia "automatico", "manuale" e "antigelo") e' possibile impostare un set-point sanitario temporaneo (compreso tra 35°C e 45°C) agendo sulla manopola e confermando con [OK]; quando il tasto comfort e' attivo, compare sul display il simbolo .

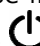
E' possibile disattivare la funzione comfort premendo lo stesso tasto "comfort" quando ci si trova in modalità "boiler" o "automatico" o "manuale" o "antigelo".

2.3.5 Impostazione stato caldaia

• sono possibili tre diversi stati di funzionamento della caldaia:

- **INVERNO**: sono attive le funzioni riscaldamento e produzione di acqua calda sanitaria. Sul display sono accesi i simboli  e .

- **ESTATE**: il riscaldamento è disattivato ed è attiva solo la produzione di acqua calda sanitaria. Sul display è acceso solo il simbolo .

- **STAND-BY**: non sono attivi ne il riscaldamento ne la produzione di acqua calda sanitaria. È attiva la solo funzione antigelo di caldaia o quella ambiente se impostata sul comando remoto (vedi menu di 2° livello). sul display è acceso il simbolo .

2.3.6 Reset e ripristino da remoto della pressione dell'impianto

Il comando remoto visualizza anche i messaggi di errori generati dalle funzioni di auto-diagnosi della caldaia a cui sono collegati. Sul display si alternano i messaggi "ERROR" / "(OK)" e viene visualizzato il codice di errore.

Per effettuare il reset premere il tasto



È possibile effettuare il reset degli errori attraverso il tasto OK. Il display alternerà i messaggi "RESET" / "OK".



Si potrà sbloccare la caldaia premendo di nuovo

Lo sblocco non avrà effetto in caso di blocco di tipo volatile e in caso di blocco permanente se la causa del malfunzionamento non è stata rimossa.

In presenza di messaggio di errore relativo ad una insufficiente pressione dell'impianto, la procedura descritta di reset comporterà l'attivazione del riempimento.

2.3.7 Impostazione del programma orario settimanale

- per accedere alle impostazioni del programma orario premere il tasto **PROG** . Per facilitare l'inserimento dei dati c'è la possibilità di modificare i giorni della settimana singolarmente o a gruppi. Si può selezionare il giorno o i gruppi desiderati attraverso i tasti **▲** e **▼**. Le selezioni effettuate vengono evidenziate a display dall'indicazione "DAY 1,2...,7", secondo questa sequenza:

DAY	7	→	DOM
DAY	6	→	SAB
DAY	5	→	VEN
DAY	4	→	GIO
DAY	3	→	MER
DAY	2	→	MAR
DAY	1	→	LUN
DAY	1234567	→	LU_DO
DAY	123456	→	LU_SA
DAY	67	→	SA_DO
DAY	12345	→	LU_VE



L'utilizzo dei gruppi di giorni agevola molto l'inserimento delle fasce orarie, rendendolo più veloce. Si può infatti procedere ad inserire impostazioni identiche per l'intera settimana (gruppo **DAY 1234567 LU_DO**) e successivamente modificare solo i giorni che si intende differenziare.

Confermare la scelta del giorno o del gruppo di giorni da impostare premendo




È possibile impostare 4 fasce orarie giornaliere. Il comando chiederà successivamente di impostare gli orari delle accensione (ON) e spegnimento del sistema (OF) di ciascuna delle 4 fasce.

Per impostare l'orario desiderato utilizzare i tasti **▲▼** e confermare con



Il diagramma del programma orario mostra le impostazioni effettuate.

Una volta impostate le 4 fasce orarie si può scegliere un nuovo giorno da modificare (tasti ▲▼) o se la procedura è stata completata uscire dalla funzione con **PROG** .


NOTA: se occorrono per ogni giorno meno di 4 fasce orarie, si possono annullare le fasce eccedenti inserendo lo stesso orario di accensione e di spegnimento (es. ON4 → 24.00, OF4 → 24.00).

NOTA: nei periodi attivati indicati dal diagramma la temperatura ambiente viene regolata secondo l'impostazione del livello COMFORT. nei periodi non attivi, l'impianto verrà regolato al livello di temperatura ECONOMY. Se si vuole evitare che in tali periodi la caldaia si accenda, impostare un valore di temperatura del livello ECONOMY molto basso (es. 5°C).

2.4 Menu di 1° livello (utente)

Per entrare nel menu di 1° livello premere **MENU**.

Si possono scorrere le voci del menu tramite i tasti ▲▼.


Per scegliere la voce da modificare utilizzare il tasto   .

Per la modifica dei valori da impostare utilizzare i tasti ▲▼.

Per confermare i valori utilizzare    **OK**.

La conferma dell'ultimo valore richiesto per attivare la funzione comporta l'uscita dal MENU ed il ritorno alla schermata principale.

Di seguito vengono elencate le voci del menu e descritte le relative funzionalità.

- **COMFR:** permette di impostare il livello di temperatura ambiente COMFORT (la stessa operazione può essere effettuata direttamente tramite il tasto ) . Tale livello è attivo in modalità AUTO, nei periodi di "ON" del programma orario, e nella modalità MANUALE COMFORT.
- **ECO:** permette di impostare il livello di temperatura ambiente ECONOMY. Tale livello è attivo in modalità AUTO, nei periodi di "OFF" del programma orario, e nella modalità MANUALE ECONOMY.
- **T IMP:** permette di impostare il set point di caldaia, la temperatura cioè di mandata dell'acqua dell'impianto di riscaldamento.
- **ORARI:** permette di impostare il giorno della settimana e l'orario corrente.
- **INFO:** permettere di accedere alla lettura di una serie di informazioni sul funzionamento della caldaia e dell'impianto. I valori mostrati sono letti dai sensori presenti nel sistema e non sono quindi valori modificabili.
Di seguito tali valori vengono elencati e descritti.

Valore	descrizione
TIMP	Temperatura di set point dell'impianto con funzione climatica attiva (vedi impostazione climatica nel menu di 2° livello)
T MAN	Temperatura dell'acqua di mandata dell'impianto
T RIT	Temperatura dell'acqua di ritorno dell'impianto (solo per caldaie

	dotate di sonda di ritorno)
T SAN	Temperatura uscita dell'acqua calda sanitaria dalla caldaia
TFUMI	Temperatura dei fumi della caldaia (solo per le caldaie dotate di sonda fumi)
T EST	Temperatura esterna (solo se è installata la sonda esterna)
PRESS	Pressione impianto (solo per caldaie dotate di trasduttore di pressione)
POTEN	Valore percentuale della potenza erogata dalla caldaia (0 = potenza minima, 100 = potenza massima)

- **PARTY:** permette di impostare una funzione temporizzata che interrompe il funzionamento impostato (AUTO, MANUALE COMFORT, MANUALE ECONOMY) per una durata stabilita. Occorre impostare:


- durata di attivazione della funzione (compresa tra 10 minuti e 45 giorni). Per una durata fino a 90 minuti il tempo è visualizzato in minuti, in ore per una durata fino a 47 ore, in giorni per una durata superiore. Sul display viene visualizzato:



MM 0 ... 90 → per i minuti

HH 2 ... 47 → per le ore

DD 2 ... 45 → per i giorni

- temperatura ambiente desiderata.

Una volta attivata la funzione, il display mostrerà il simbolo  lampeggiante e il conto alla rovescia del tempo mancante al termine della funzione, raggiunto il quale si tornerà automaticamente alle impostazioni preesistenti.

Per interrompere la funzione basta premere il tasto  .

- **VACAN:** permette di impostare una funzione temporizzata che interrompe il funzionamento impostato (AUTO, MANUALE COMFORT, MANUALE ECONOMY) per una durata stabilita.


Occorre impostare solo la durata di attivazione della funzione (compresa tra 10 minuti e 45 giorni). Per una durata fino a 90 minuti il tempo è visualizzato in minuti, in ore per una durata fino a 47 ore, in giorni per una durata superiore. Sul display viene visualizzato:



MM 0 ... 90 → per i minuti

HH 2 ... 47 → per le ore

DD 2 ... 45 → per i giorni

Il sistema funzionerà per il livello di temperatura antigelo (vedi MENU 2° livello).



Una volta attivata la funzione, il display mostrerà il simbolo  lampeggiante e il conto alla rovescia del tempo mancante al termine della funzione, raggiunto il quale si tornerà automaticamente alle impostazioni preesistenti.

Per interrompere la funzione basta premere il tasto  .

2.5 Menu di 2° livello (riservato al centro assistenza)

Nel menu di 2° livello possono essere effettuate impostazioni per il funzionamento della caldaia e dell'impianto riservate a personale qualificato (centro assistenza).

Per accedere al menu e per effettuare le modifiche occorre:

- essere nel menu di 1° livello
- tenere premuto per 3 secondi il tasto **MENU**.
- scorrere le voci del menu con i tasti  .



- confermare le impostazioni con il tasto **OK**.

Di seguito vengono elencate le voci del menu e descritte le relative funzionalità.

- **CLIMA:** permette di attivare la funzione climatica impostare:
 - **0** : climatica non attivata
 - **1** : climatica attivata (default)

La funzione è effettivamente attiva solo se la sonda esterna è installata.

- **CHMAX:** temperatura massima impianto di riscaldamento con regolazione climatica.
- **CHMIN:** temperatura minima impianto di riscaldamento con regolazione climatica.
- **T MAX:** temperatura esterna massima di riferimento della regolazione climatica.
- **T MIN:** temperatura esterna massima di riferimento della regolazione climatica.

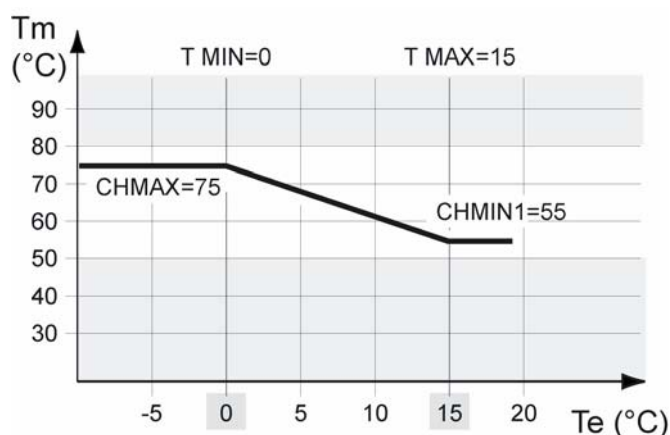
Nota sul funzionamento della caldaia con climatica attivata:

La funzione climatica lega il set point della caldaia (temperatura di mandata all'impianto) alla temperatura esterna. Per impostare la curva che lega i valori di queste due grandezze è necessario impostare i valori delle temperature esterne massima e minima di riferimento (**T MAX** e **T MIN**) e le temperature massima e minima di regolazione dell'acqua dell'impianto (**CHMAX** e **CHMIN** di riscaldamento. La caldaia funzionerà secondo questa logica:

- per temperature esterne maggiori o uguali o T MAX il set point di caldaia è CHMIN
- per temperature esterne comprese tra T MAX e T MIN il set point di caldaia avrà un valore compreso tra CHMIN e CHMAX
- per temperature esterne minori o uguali a T MIN il set point di caldaia è CHMAX

Nel grafico seguente è mostrato l'andamento della curva che descrive la relazione tra set point di caldaia (Tm) e temperatura esterna (Te) con queste impostazioni:

- T MAX** = 15°C
- T MIN** = 0°C
- CHMAX** = 75°C
- CHMIN** = 55°C.



- **NOFR:** attivazione / disattivazione antigelo:
 - **0** : antigelo non attivo
 - **1** : antigelo attivo (default)
- **TFROST:** temperatura di attivazione funzione antigelo.

Nota sul funzionamento dell'antigelo

La funzione antigelo permette la prevenzione della formazione di ghiaccio nell'impianto di riscaldamento, attivando la caldaia quando questa è in stand-by.

Per l'attivazione dell'antigelo è necessario che:

- il parametro NOFR sia impostato a 1
- la temperatura ambiente rilevata dal comando remoto sia inferiore al parametro TNOFR

- **SDR:** Indica il valore dell'isteresi con la quale la caldaia si spegne dopo che è stato raggiunto il set point ambiente (default 0.5). Es:
set point livello comfort =20°C, SDR=0,5°C
La caldaia si spegne quando la temperatura ambiente è 20+SDR=20,5°C e si riaccende quando è tornata a 20°C.
- **Korr:** questo parametro introduce una correzione del valore della temperatura di mandata dell'impianto calcolata dalla funzione climatica. La correzione tiene conto dell'effettiva temperatura presente nell'ambiente da scaldare. Aumenta quindi la temperatura dell'impianto se l'ambiente è freddo, nonostante la temperatura esterna sia relativamente calda, diminuisce la temperatura dell'impianto qualora la temperatura dell'ambiente sia prossima al set point, anche con temperature esterne relativamente fredde.
L'influenza della correzione è proporzionale al valore impostato per il Korr (1-20):
0= nessuna correzione (default)
1= correzione minima
20= correzione massima.
- **Build:** questo parametro introduce una correzione sul valore letto della temperatura esterna, che tiene conto del fatto che questa ha una influenza diversa sulla termoregolazione dell'impianto in virtù del grado di isolamento dell'edificio.
Impostare il valore del parametro Build tra 0 e 10, secondo questo criterio:
0= nessuna correzione (default)
1= isolamento pessimo dell'edificio
10= isolamento ottimo dell'edificio

3 Funzionamento e manutenzione

3.1 Funzionamento della caldaia



Figura 28

La caldaia è dotata di una valvola gas a portata modulabile controllata da un microprocessore. La potenza dell'apparecchio viene modulata in continuo fino al 30% della valore nominale adeguandosi automaticamente alle variazioni di richiesta degli impianti sanitario e del riscaldamento.

In caso di funzionamento al di sotto della minima potenza modulabile, viene interrotta la regolazione in continuo ed il bruciatore funziona "on-off" garantendo ugualmente il raggiungimento della temperatura desiderata.

Sia in fase riscaldamento che in fase di produzione d'acqua calda sanitaria entrano contemporaneamente in funzione il bruciatore e la pompa. Nelle suddette fasi il controllo della temperatura è affidato, rispettivamente, alla sonda del riscaldamento, oppure alla sonda del sanitario. Avvicinandosi alla temperatura impostata il bruciatore passa dalla potenza massima ad una potenza minore. Se in questa fase la temperatura dovesse continuare a salire si spegne il bruciatore ma non la pompa.

Per attivare il riscaldamento è necessario accendere l'apparecchio dal comando remoto come descritto nel paragrafo 2.3.5. Se la temperatura ambiente è minore della temperatura impostata il bruciatore ed il circolatore si attivano ed i radiatori cominceranno a scaldarsi. Il funzionamento del riscaldamento da questo momento verrà controllato automaticamente dal cronotermostato e dalla termoregolazione del riscaldamento.

L'intervento del cronotermostato spegne bruciatore e circolatore. Invece, la termoregolazione del riscaldamento mantiene costante la temperatura dell'acqua in uscita dalla caldaia verso i radiatori, pari a quella indicata dal display; comanda la modulazione, lo spegnimento e la riaccensione del solo bruciatore, mantenendo attivo il circolatore in modo da poter rapidamente percepire le variazioni di temperatura dell'impianto.

Se per 24 ore non si è verificata nessuna richiesta di funzionamento la pompa viene attivata per alcuni secondi allo scopo di prevenirne il blocco per intasamento; la funzione è attiva anche con il tasto acceso-spento su spento.

Per attivare il funzionamento dell'acqua calda sanitaria è sufficiente aprire un rubinetto di utenza: il funzionamento del riscaldamento verrà momentaneamente sospeso finché permane la richiesta di acqua calda sanitaria. La produzione di acqua calda sanitaria determina la commutazione idraulica di una valvola deviatrice ed il funzionamento contemporaneo del bruciatore e del circolatore in ricircolo. La temperatura dell'acqua sanitaria in uscita dal apparecchio viene controllata dalla termoregolazione sanitaria, il cui intervento comanda la modulazione, lo spegnimento e la riaccensione del solo bruciatore mantenendo attivo il ricircolo interno in modo da poter rapidamente percepire le variazioni di temperatura dell'acqua sanitaria.

Anche con riscaldamento inattivo resta sempre attiva la possibilità di produrre acqua calda sanitaria al momento della richiesta. Durante i periodi di prelievo di acqua calda sanitaria la sonda riscaldamento funge da termostato limite ad 85°C allo scopo di evitare sovratemperature nell'acqua primaria.

3.2 Funzione spazzacamino

Tale funzione blocca sul massimo la modulazione di potenza del bruciatore al fine di consentire le analisi di combustione. Per attivarla si spegne la caldaia, quindi mantenendo premuto il tasto ESTATE/INVERNO la si riaccende con il tasto ACCESO/SPENTO: lampeggia il display finché non la si disattiva.

Per escluderla occorre premere il tasto ESTATE/INVERNO (ed in questo caso il display mostra per un secondo il messaggio "oF"), oppure spegnere l'interruttore generale esterno alla caldaia; raggiunta la temperatura di 85°C il bruciatore si spegne.

3.3 Manutenzione ordinaria

Per la manutenzione annuale obbligatoria contattare il Servizio Assistenza Tecnica autorizzato. Per la pulizia del mantello del apparecchio escludere l'alimentazione elettrica di casa e rimuovere polvere ed incrostazioni utilizzare un panno morbido umido di acqua e di un debole detergente liquido.

3.4 Cause più comuni di malfunzionamento

In molti casi la caldaia non si accende o smette di funzionare per motivi che possono ricondursi ad una errata installazione o messa in servizio della stessa oppure come conseguenza della posizione errata di alcuni organi di intercettazione delle linee idrauliche, elettriche o di alimentazione del gas. Un sistema di autodiagnostica integrato nell'elettronica

di gestione e controllo della caldaia segnala i casi più comuni di malfunzionamento attraverso un codice di errore che appare sul display del comando remoto.

I codici di errore e relativo significato sono riportati nella tabella seguente.

E1	Segnala lampeggiando che manca acqua nei radiatori o che la sua pressione è comunque inferiore a 0,5 bar, controllabile sull'idrometro (11); non viene attivato nessun componente elettrico della caldaia; la riattivazione del normale funzionamento è automatica dopo aver ripristinato la pressione attraverso l'apposito rubinetto o tramite il comando di riempimento dal comando remoto.
E2	Segnala lampeggiando che il bruciatore è andato in blocco. In alternanza con E2 lampeggia anche un numero che indica la temperatura primaria memorizzata al momento del blocco; Con il tasto di reset (2) si può tentare la riattivazione del funzionamento. Il blocco del bruciatore può essere dovuto alla mancanza di fiamma o all'intervento del termostato di sicurezza della caldaia.
E3	Segnala lampeggiando che la sonda riscaldamento è interrotta o rovinata. La caldaia non funziona finché non si ripristina la sonda.
E4	Segnala lampeggiando che la sonda sanitario è interrotta o rovinata. Il lampeggio permane fin quando non si ripristina la sonda. La funzione che diagnostica la sonda interrotta non viene attivata fin quando non viene richiesta acqua sanitaria.
E5	Segnala lampeggiando che l'apparecchio è inattivo per tiraggio difettoso, la segnalazione continua fino a quando non è stato eliminato il problema.
E6	Anomalia reset dal comando remoto
E7	Anomalia legata ad una sovratemperatura sulla mandata, in questo caso raggiunta la temperatura di 95°C il bruciatore si spegne e riprende a funzionare quando la temperatura scende a 90°C
E8	Anomalia modulatore valvola gas

Tabella 6



Se il bruciatore non si accende e va in blocco (errore E2) ci potrebbero essere problemi con l'alimentazione del gas (rubinetto gas chiuso, mancanza del gas, ...).

In questo caso, una volta rimosso il problema, premere il tasto RESET (vedi Figura 27 a pag. 23). Al frequente ripetersi del blocco spegnere l'apparecchio e chiamare il Servizio Assistenza Tecnica. In caso di ripetuti arresti per problemi legati all'evacuazione dei fumi, disattivare l'alimentazione elettrica, chiudere il rubinetto del gas della caldaia, interpellare il servizio di assistenza tecnica astenendosi da ulteriori tentativi di ripristino. L'apparecchio potrebbe avere qualche malfunzionamento, oppure, pur se perfettamente funzionante potrebbe essere indotto da condizioni esterne (ad esempio camino ostruito, prese d'aria ostruite) a lavorare in condizioni di pericolo per l'incolumità delle persone.

L'intervento all'interno del apparecchio è consentito solo a personale esperto. In caso di malfunzionamenti spegnere l'apparecchio e contattare il Servizio Assistenza Tecnica. Astenersi da qualsiasi operazione di manutenzione: all'interno del apparecchio vi sono superfici molto calde che possono provocare USTIONI e vi sono punti sotto tensione elettrica che se toccati possono dare SCARICHE ELETTRICHE o determinare CORTOCIRCUITI.

3.5 Funzionamento in caso di avaria del comando remoto

In caso di avaria del comando remoto, la caldaia può continuare a funzionare in emergenza per la sola produzione di acqua calda sanitaria. In questo caso contattare al più presto il Servizio Assistenza Tecnica.

4 Riepilogo funzioni del comando remoto

MODIFICA TEMPERATURA AMBIENTE	premere	
	modificare valore con	
	confermare con	
MODIFICA TEMPERATURA ACQUA CALDA SANITARIA	premere	
	modificare valore con	
	confermare con	
SCELTA MODALITÀ DI FUNZIONAMENTO DEL RISCALDAMENTO: auto → manuale comfort → manuale economy	premere	
SELEZIONE STATO CALDAIA: inverno → estate → stand-by	premere	

IMPOSTAZIONI INIZIALI

IMPOSTAZIONE TEMPERATURA LIVELLO COMFORT	premere	MENU
	scorrere le voci con	
	selezionare "COMFR" premendo	
	modificare valore con	
	confermare con	
IMPOSTAZIONE TEMPERATURA LIVELLO ECONOMY	premere	MENU
	scorrere le voci con	
	selezionare "ECO" premendo	
	modificare valore con	
	confermare con	
IMPOSTAZIONE TEMPERATURA ACQUA IMPIANTO DI RISCALDAMENTO	premere	MENU
	scorrere le voci con	
	selezionare "T IMP" premendo	
	modificare valore con	
	confermare con	

IMPOSTAZIONE ORA → MINUTI → GIORNO	premere	MENU
	scorrere le voci con	▲▼
	selezionare "ORARI" premendo	☸☼🔌 OK
	modificare valori con	▲▼
	confermare con	☸☼🔌 OK
INSERIMENTO PROGRAMMA ORARIO	premere	PROG ⌚
	Selezionare giorno o gruppi di giorni con	▲▼
	confermare con	☸☼🔌 OK
	selezionare inizio 1° fascia oraria (ON1) con	▲▼
	confermare con	☸☼🔌 OK
	selezionare fine 1° fascia oraria (OFF1) con	▲▼
	confermare con	☸☼🔌 OK
	selezionare inizio 2° fascia oraria (ON1) con	▲▼
	confermare con	☸☼🔌 OK
	selezionare fine 2° fascia oraria (OFF1) con	▲▼
	confermare con	☸☼🔌 OK
	selezionare inizio 3° fascia oraria (ON1) con	▲▼
	confermare con	☸☼🔌 OK
	selezionare fine 3° fascia oraria (OFF1) con	▲▼
	confermare con	☸☼🔌 OK
	selezionare inizio 4° fascia oraria (ON1) con	▲▼
	confermare con	☸☼🔌 OK
	selezionare fine 4° fascia oraria (OFF1) con	▲▼
	confermare con	☸☼🔌 OK
	Selezionare un altro giorno o gruppi con	▲▼
Oppure uscire dalla funzione con	PROG ⌚	

IMPORTANTE: nelle fasce orarie attive la caldaia funziona per garantire il livello di temperatura ambiente "COMFORT", nelle fasce orarie non attive, la caldaia funziona per garantire il livello "ECONOMY". Se si vuole evitare che la caldaia si accenda nelle fasce orarie non attive, impostare un valore basso del livello "ECONOMY" (es. 5°C).

Dati tecnici

Dati tecnici SPAZIA IN 25/30		Unità di misura	25		30		
			S	X	S	X	
Categoria gas		II2H3+					
Fluido termovettore		Acqua					
Pressione massima di esercizio riscaldamento/sanitario	bar	3/-	3/6	3/-	3/6		
Pressione minima di esercizio riscaldamento/sanitario	bar	0,5/-	0,5/0,3	0,5/-	0,5/0,3		
Potenza elettrica	W	127,0		160,0			
Alimentazione elettrica	Vac	230					
Potenza termica al focolare (Hi) – Minima/nominale	kW	7,5/25		9,0/30,0			
Potenza utile (80 – 60°C)	kW	23,3		28,0			
Modulazione di potenza min./max.	%	30/100					
Vaso Espansione	l	10					
Rendimenti (direttive 92/42/CEE)							
Rend. a pieno carico (80 – 60°C)	%	93,3		93,3			
Rend. a carico ridotto (30%) con Tm=50 (60– 40°C)	%	90,1		90,5			
Rendimento di combustione (80 – 60°C); Ta=20°C)	%	95,2		95,2			
Classe di rendimento 92/42/CEE		★★★		★★★			
Consumi combustibile							
Consumo nominale Gas Naturale (G20)	mc/h	2,69		3,18			
Consumo nominale Butano (G30)	Kg/h	2,03		2,43			
Consumo nominale Propano (G31)	kg/h	1,94		2,32			
Produzione di acqua calda sanitaria							
Produzione di acqua calda sanitaria ΔT25°C	l/min	-	13.3	-	16.0		
Produzione di acqua calda sanitaria ΔT35°C	l/min	-	9.5	-	11.4		
Pressioni Gas							
Pressione max gas naturale G20	mbar	10					
Pressione min gas naturale G20	mbar	0,9					
Pressione max gas Propano G31	mbar	35					
Pressione min gas Propano G31	mbar	3,6					
Pressione max gas Butano G30	mbar	29					
Pressione min gas Butano G30	mbar	3,2					
Campo di regolazione							
Temperatura regolazione riscaldamento (min÷max)	°C	50/80					
Temperatura di regolazione sanitario (min÷max)	°C	-	30/60	-	30/60		
Inquinanti nei gas di scarico							
Monossido di carbonio CO (0% di O2) (min÷max)	ppm	99-493					
Ossidi di azoto NOx (min÷max)	ppm	40-125					
Dimensioni e peso							
Altezza	mm	1200		1200			
Larghezza	mm	570		570			
Profondità	mm	255		255			
Peso a secco	kg	35	38	37	40		

Fontecal

Fontecal S.p.A
Via Nazionale 56/A – 65010 Villanova di Cepagatti (PE)
Tel. +39 085 9771482 (r.a. 10 linee) – Fax +39 085 9771503
info@fontecal.it – www.fontecal.it
C.F. / P.I. 01292140686