



COROLLA Serie 500

tutta l'energia della natura

Gruppi termici a condensazione



La COROLLA Serie 500

I gruppi termici della serie Corolla 500 sono moduli termici a condensazione, premiscelati e soffiati, costituiti da uno (Corolla 501), due (Corolla 502), tre (Corolla Pack 503) o quattro (Corolla Pack 504) elementi termici, predisposti per funzionare collegati ad unico circuito idraulico.

I principi fondamentali della serie Corolla sono:



TECNOLOGIA DELLA CONDENSAZIONE



RISPETTO DELL'AMBIENTE



SICUREZZA E TECNOLOGIA



MODULARITA'

La potenza utile di ogni elemento termico raggiunge i 48,50 kW (100% a 50-30 °C) ed è modulante dal 30% al 100%. L'efficienza di ogni generatore raggiunge il 108,7% sulla base del potere calorifico inferiore del gas metano (Hi); le basse temperature nei condotti di scarico consentono l'adozione di un collettore fumi interamente in plastica (PP). I gruppi termici Corolla Serie 500 rappresentano un punto d'arrivo per quanto concerne l'economicità di gestione e di installazione, l'affidabilità e la flessibilità. Grazie, infatti, alla gestione elettronica di ultima generazione, alla modularità e versatilità che da più di 20 anni contraddistinguono il prodotto Corolla, è possibile effettuare un rapido collegamento ad ogni tipo di impianto di riscaldamento e produzione di acqua calda sanitaria, gestendo contemporaneamente anche tre circuiti operanti a tre diverse temperature.

Sistema modulante e modulare

In un impianto centralizzato, la potenza della caldaia viene determinata sulla base del carico termico massimo, ossia il bisogno di calore nei giorni più freddi dell'anno. Pertanto spesso la caldaia è sovradimensionata per la maggior parte dei giorni di funzionamento. Tale sovradimensionamento è ancora più significativo quando la caldaia viene utilizzata solo per produrre acqua calda sanitaria (periodo estivo).

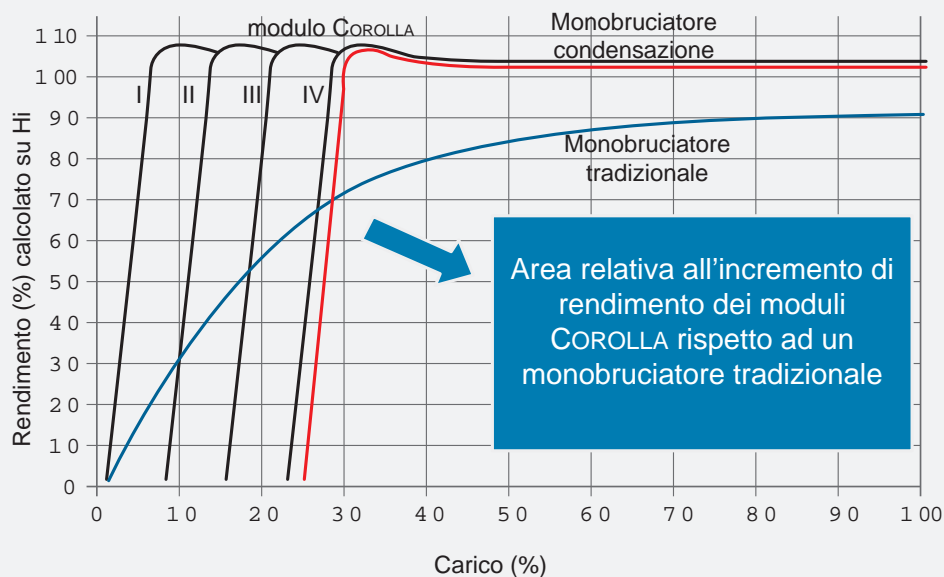
Si può quindi facilmente intuire quanto queste condizioni di funzionamento possano incidere negativamente sul rendimento medio stagionale, infatti se si riuscisse a fornire istante per istante (senza continui on-off) all'impianto la quantità di potenza termica necessaria, si otterrebbero grossi incrementi di rendimento e quindi un netto risparmio nei consumi.

Da questa filosofia di funzionamento si è sviluppata la famiglia dei gruppi termici Corolla Serie 500, che unisce alla possibilità di modulazione della fiamma in ogni elemento termico, realizzata intervenendo contemporaneamente sulla portata del gas e dell'aria mantenendone il giusto rapporto nella reazione di combustione, la possibilità di installazioni modulari ossia in "cascata" di più elementi termici che possono frazionare la potenza impiegata a seconda delle richieste effettive dell'impianto. L'inserzione dei singoli elementi termici in cascata, oltre alla classica rotazione dell'accensione, può essere effettuata con fattore di carico variabile, in modo



che, al raggiungimento di una certa percentuale di potenza del primo elemento (ad esempio del 30%), partano già gli elementi successivi. La gestione dei singoli elementi termici e dell'intero generatore è garantita da un sistema elettronico (integrato nella caldaia) studiato appositamente per ottimizzare le prestazioni e ridurre i consumi.

Il recupero dell'energia risultante dal processo di condensazione, la modulazione di fiamma (azione modulante) e il frazionamento della potenza fra più moduli (azione modulare), consentono un risparmio sui costi del riscaldamento che, in confronto ai vecchi impianti di tipo tradizionale, può arrivare fino al 30% (identificabile con l'area del diagramma sottostante).



Confronto tra i rendimenti di un Corolla Pack e un monobrucciatore tradizionale



Ulteriori risparmi sui costi di installazione

I moduli termici Corolla Serie 500 si possono dividere in due famiglie: i gruppi murali Corolla 501/502 (anche in versione autoportante SMART) ed i generatori a basamento Corolla Pack 503/504/505/506 e SISTEMA. Essi consentono un ulteriore risparmio legato all'installazione, in quanto i gas di scarico possono essere evacuati attraverso condotti omologati (UNI EN 14471:2005) in materiale plastico (PP) la cui lunghezza massima (equivalente) può raggiungere i 30 m con una perdita di carico massima di 3 m per ogni curva a 90°, con diametri ridotti (50 mm per Corolla 501/502 e 160 mm per Corolla Pack 503/504) che facilitano la possibilità di intubamento in camini preesistenti.

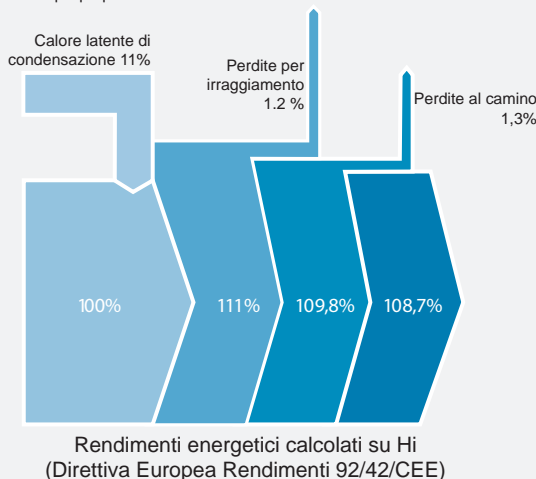
E' bene ricordare che i gruppi termici con potenzialità complessiva superiore a 35 kW, possono essere installati solo seguendo la normativa vigente in tema di centrali termiche (D.M. 12.04.1996 per le centrali a combustibili gassosi D.M. 28.04.2005 per le centrali a combustibili liquidi).

Nei casi in cui non si ha un locale dedicato o a norma per realizzare la centrale termica, sono disponibili i gruppi termici Corolla Pack 503 e 504 nella versione con involucro inox, denominata EXT, completamente stagna e con una protezione certificata IPX4D e quindi adatta ad installazioni all'aperto.



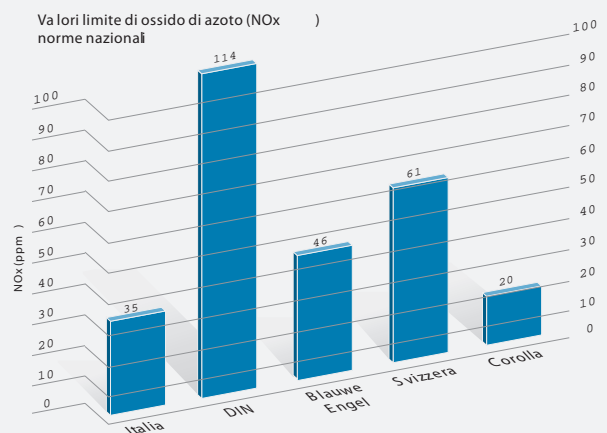
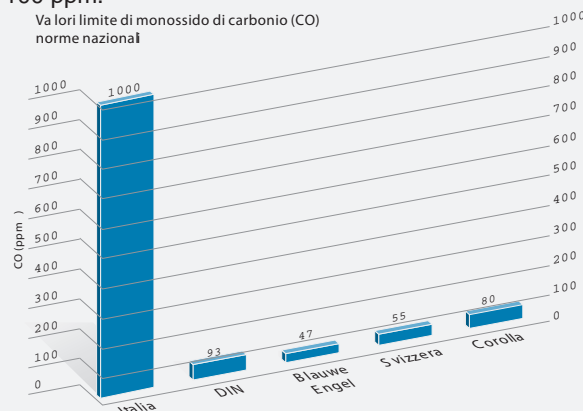
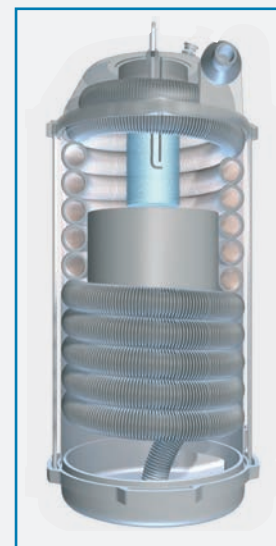
Esempio d'installazione di 3 Corolla 504 nella cantina di un'abitazione con collettore verticale di bilanciamento e condotto di uscita fumi Ø 160 mm in polipropilene.

Esempio d'installazione di 2 Corolla 504 EXT (versione da esterno) nella terrazza di un'abitazione.



Rispetto per l'ambiente

La sensibilità Fontecal verso le problematiche di impatto ambientale, è evidenziata nelle bassissime emissioni prodotte dagli elementi termici costituenti la gamma Corolla 500. Per elemento termico si intende l'insieme dello scambiatore, del bruciatore della valvola gas e del ventilatore. In essi grazie alla perfetta miscelazione dell'aria e del gas e alla particolare geometria della camera di combustione, si produce uno scambio di calore immediato ed un conseguente abbassamento della temperatura di combustione. Tali fattori impediscono quasi completamente la formazione di ossidi di azoto (NOx), il cui valore è la metà del limite previsto per gli ossidi di azoto della classe più restrittiva (classe 5) delle norme europee di settore (EN 297, EN 483). La premiscelazione controllata, in combinazione con il bruciatore a microfiamme, garantisce una perfetta combustione con una quantità minima di monossido di carbonio (CO) che non supera i 100 ppm.





Struttura dei gruppi termici murali Corolla 501 e Corolla 502

I gruppi termici Corolla 501 e 502 presentano rispettivamente, all'interno della cofanatura metallica, uno o due elementi termici denominati (Unit) collegati all'impianto idraulico e gas in parallelo. Ogni unità è composta dai componenti principali individuati nell'immagine e nello schema seguente:

Versioni prodotte:

COROLLA 501 Master

Modello Master installabile singolarmente o con altri modelli Slave in cascata.
Pot. termica al focolare da 15 a 50 kW(Hs)

COROLLA 501 Master DEP

Modello Master installabile singolarmente o con altri modelli Slave in cascata.
Pot. termica al focolare da 15 a 39 kW(Hs) ma 34,8 kW su Hi, non costituisce centrale termica e quindi non c'è l'obbligo di progetto del locale di installazione e degli organi previsti da Raccolta R vigente.

COROLLA 502 Master

Modello Master installabile singolarmente o con altri modelli Slave in cascata.
Pot. termica al focolare da 15 a 100 kW(Hs)

COROLLA 502 Slave

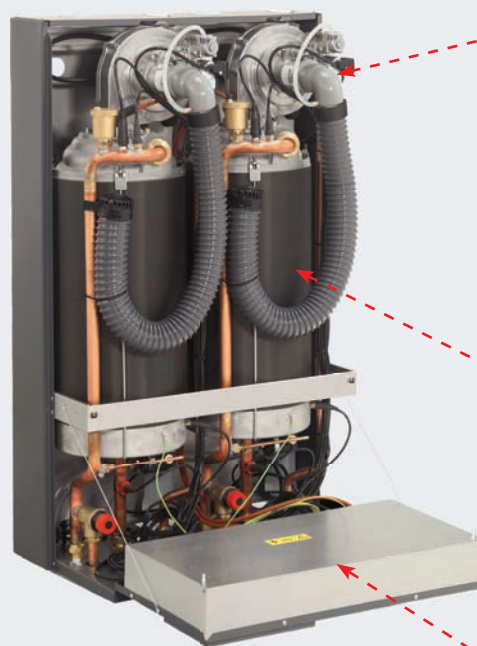
Modello Slave installabile solo se in cascata con un modello Master.
Pot. termica al focolare da 15 a 100 kW(Hs)

COROLLA 502 Slave DEP

Modello Slave installabile solo se in cascata con un modello Master.
Pot. termica al focolare da 15 a 85 kW (Hs) ma 76.6 kW su Hi, versione che in abbinamento con una Corolla 501 Master DEP costituisce un'installazione di potenzialità inferiore ai 116 kW e quindi non ha bisogno del Certificato di Prevenzioni Incendi (CPI).

Legenda

1. Tubo scarico fumi
2. Elettrodo di accensione/rivelazione
3. Presa analisi fumi
4. Sonda T mandata
5. Termostato sicurezza mandata
6. Tubo adduzione gas
7. Tubo aspirazione aria
8. Scambiatore di calore
9. Termostato sicurezza fumi
10. Rubinetto scarico acqua
11. Sonda T di ritorno
12. Scaricatore di condensa
13. Tubo scarico condensa
14. Pressostato differenziale
15. Coperchio quadro elettrico
16. Staffa aggancio pannello
17. Tubo mandata
18. Valvola scarico aria mandata
19. Ventilatore
20. Venturi
21. Valvola gas

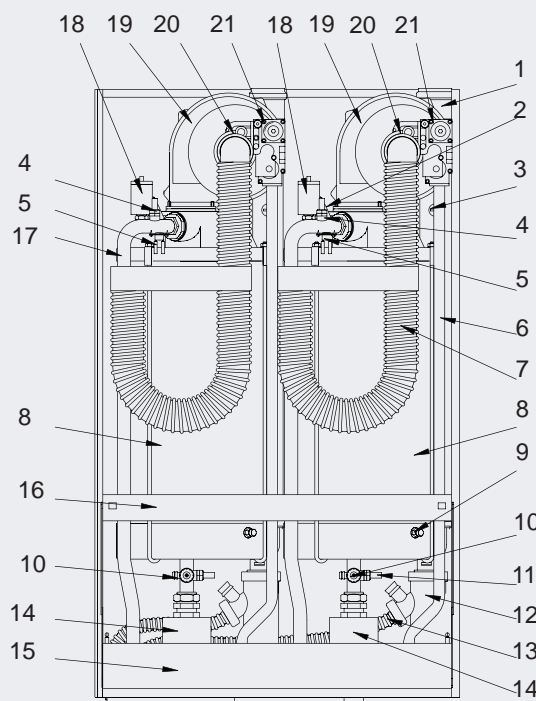


Unità di premiscelazione costituita da valvola gas modulante integrata con ventilatore ad alta prevalenza. Il sistema garantisce un rapporto di miscela costante in ogni regime di funzionamento e l'espulsione dei fumi dalle Unit attraverso uno scarico da 50 mm di plastica (PP). I condotti fumari possono essere realizzati con tubi in plastica (PP) raggiungere la lunghezza di 30 m circa.

Scambiatore di calore da 50 kW bruciati, ad alto rendimento, dotato di serpentina interna corrugata di tipo bimetallico (rame, lato acqua e acciaio inox, lato fumi). Il bruciatore a micro-fiamma è posto in alto, al centro dello scambiatore ed è del tipo a griglia con singolo elettrodo di accensione.

Sistema di regolazione, del tipo Master/Slave, costituito da una centralina Master e da un numero di centraline Slave pari al numero delle Unit all'interno del gruppo termico. Ogni scheda Slave sovrintende al funzionamento di una singola Unit cui è collegata.

La circolazione primaria è garantita da singoli circolatori sotto ogni elemento termico oppure da un unico circolatore e valvole a due vie sotto ogni elemento termico.





Installazione COROLLA 501-502

I gruppi termici Corolla 501-502 sono predisposti per il montaggio in cascata, fino alla potenza di 400 kW (oltre è consigliabile scegliere i gruppi termici a basamento Corolla 503-504).

Grazie alle loro dimensioni ridotte (quelle di una comune caldaia murale), si adattano facilmente ad essere installate in tutti quei locali angusti dove è difficile posizionare un gruppo termico a basamento.

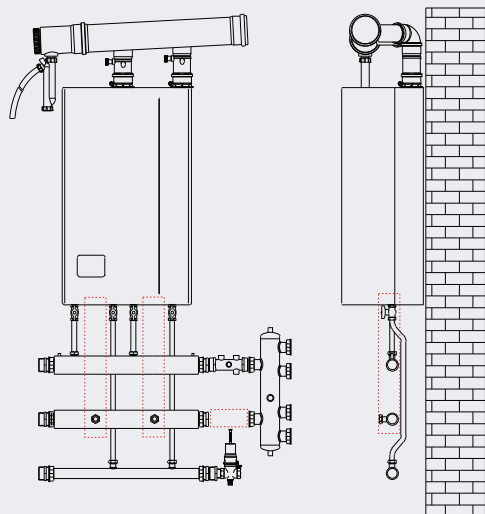
Oltre alla facilità di installazione, ci sono altri vantaggi legati all'affidabilità e all'efficienza. Queste installazioni essendo composte da più moduli autonomi tra di loro, consentono una maggiore garanzia nel servizio in quanto anche nel caso di rottura o fermo per manutenzione, di uno o più moduli termici, gli altri possono funzionare regolarmente senza interruzione nella erogazione di calore dell'impianto.

KIT Idraulico

Per facilitare il montaggio in cascata sono disponibili dei kit con collettori per gli allacci idraulici e del gas: uno per l'installazione di una singola Corolla 501 o 502 e gli altri due per il montaggio in cascata di due e quattro Corolla 502. I kit idraulici sono costituiti principalmente da tre collettori tramite i quali è possibile far confluire mandata-ritorno impianto e alimentazione del gas di ogni modulo termico.

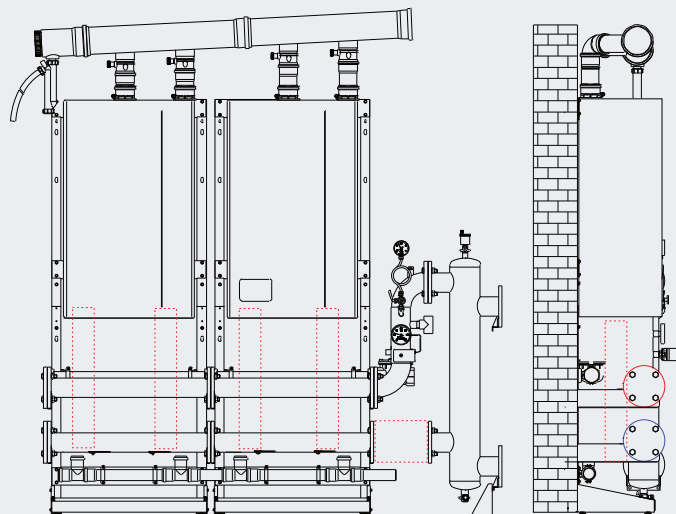
KIT IDRAULICO COROLLA

Potenze fino a 100 kW



KIT IDRAULICO COROLLA

Potenze fino a 400 kW



Amplia gamma di complementi a catalogo: collettori idraulici (diametro 2" filettati fino a 100 kW e D3" flangiati PN6 fino a 400 kW - kit separatori idraulici disponibili a catalogo. Kit dispositivi previsti da Raccolta R disponibile.



KIT Collettore fumi

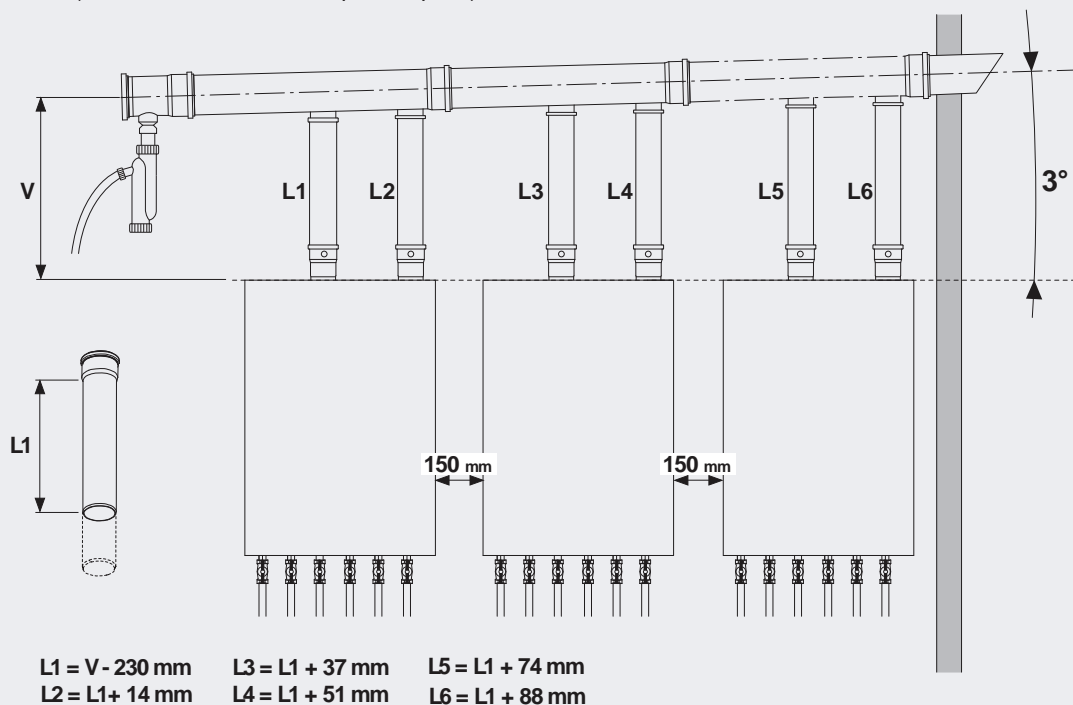
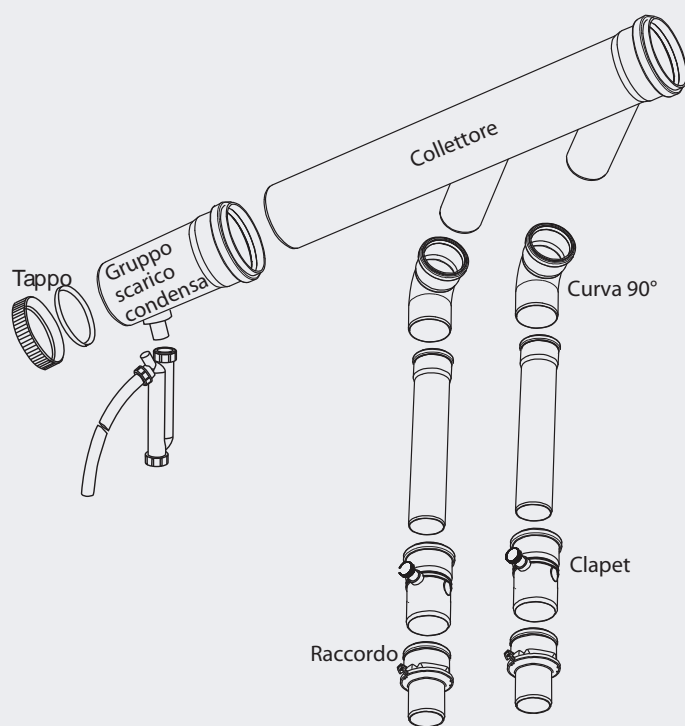
I gruppi termici murali Corolla 501/502, grazie all'efficiente scambio termico riescono a recuperare molto calore dai fumi provenienti dalla camera di combustione, di conseguenza la temperatura dei fumi si abbassa notevolmente ed è sempre inferiore agli 80°C. In particolare la temperatura fumi è pari a 1,5 - 5°C oltre la temperatura del ritorno idraulico. Queste basse temperature ci permettono di realizzare i condotti di scarico fumi in polipropilene (PP).

Grazie alla forte prevalenza dei ventilatori i fumi possono essere espulsi fino a 30 m con un condotto di 50 mm.

La Fontecal ha predisposto ed omologato per l'evacuazione fumi un apposito Kit collettore fumi (accessorio) con il quale è possibile collegare gli scarichi dei singoli elementi termici ad un unico condotto di evacuazione fumi (DN 125) di lunghezza massima pari a quelle riportate in tabella.

Questo Kit oltre al collettore, alle curve e ai manicotti che occorrono per il collegamento include anche delle valvole a clapet ovvero delle valvole di non ritorno appositamente studiate per impedire il ritorno dei fumi di scarico all'interno degli elementi termici non in funzione.

E' importante sottolineare che l'aspirazione dell'aria comburente avviene direttamente nel locale in cui è installata la caldaia (camera di combustione aperta, tipo B).



$$L1 = V - 230 \text{ mm} \quad L3 = L1 + 37 \text{ mm} \quad L5 = L1 + 74 \text{ mm}$$

$$L2 = L1 + 14 \text{ mm} \quad L4 = L1 + 51 \text{ mm} \quad L6 = L1 + 88 \text{ mm}$$

CONFIGURAZIONE INSTALLAZIONE COROLLA	502 Master	501 Master + 502 Slave	502 Master + 502 Slave	501 Master + 2 x 502 Slave	502 Master + 2 x 502 Slave	501 Master + 3 x 502 Slave	502 Master + 3 x 502 Slave
Potenza Max (kW)	100	150	200	250	300	350	400
Lunghezza MAX Equiv. (m)	55	55	50	30	30	30	25
Condotto evacuazio- ne fumi Ø mm	125	125	125	125	125	125	125



KIT I.S.P.E.S.L. & Separatore idraulico

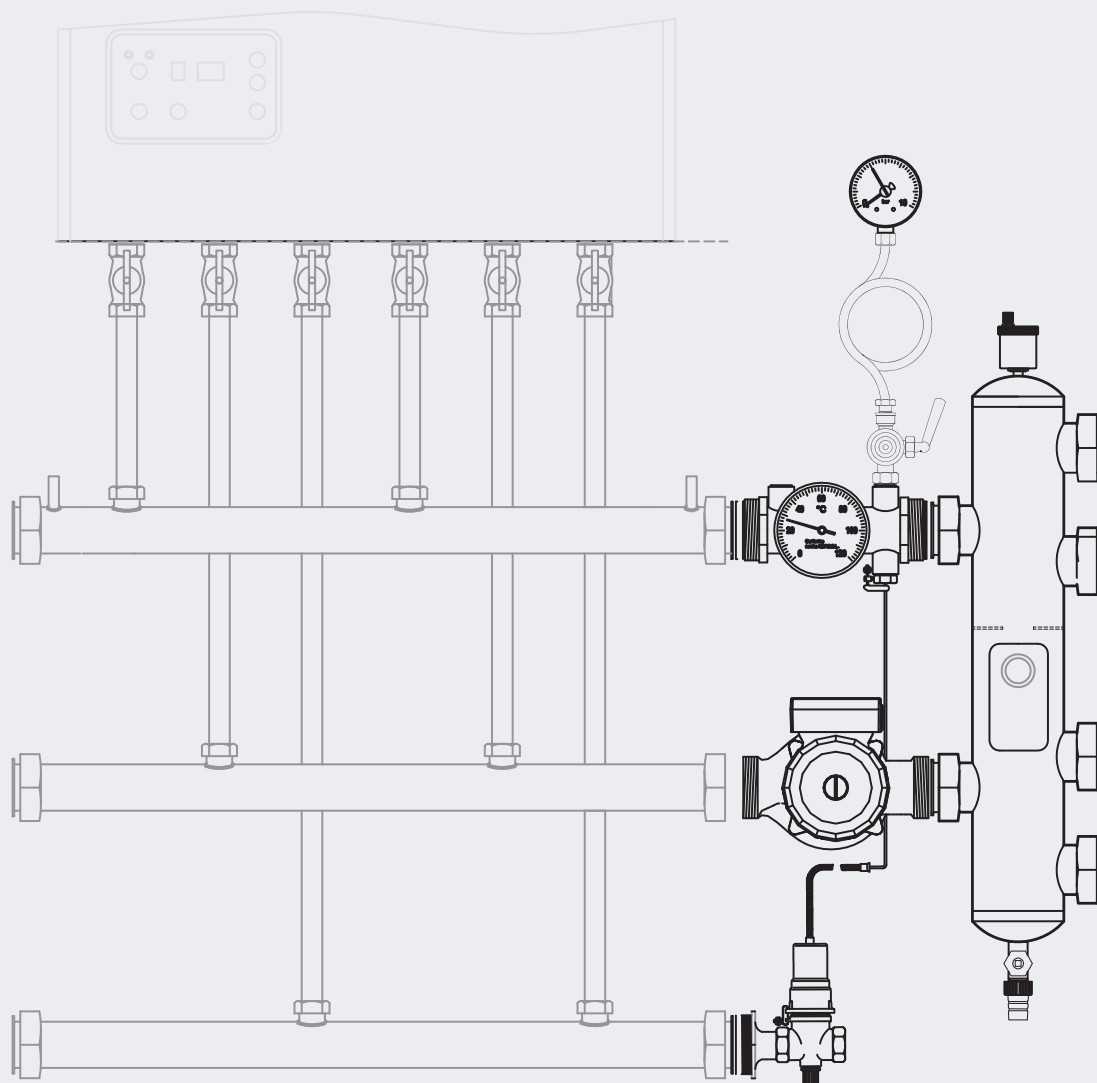
Nelle installazioni con questi gruppi termici essendo le potenze superiori ai 35 kW, ai sensi del DM 01-12-1975, necessitano di una omologazione I.S.P.E.S.L. e di conseguenza l'inserimento di tutti i dispositivi di sicurezza in conformità con la "Raccolta R" dell'I.S.P.E.S.L..

Ai fini di facilitare la progettazione e l'installazione la Fontecal mette a disposizione un KIT di sicurezze composto dai seguenti dispositivi:

1. Valvola di intercettazione del combustibile (VIC) Ø 1"
2. Rubinetto con ricciolo porta manometro 3/8"
3. Manometro

4. Termometro
5. Pressostato di blocco 1-5 bar
6. Pozzetto termometrico
10. Valvola di sfiato automatico
(vedi schema nella pagina e corrispondente numerazione)

Il kit è installabile sulla tubazione di collegamento dei collettori idraulici all'eventuale separatore idraulico. Disponibili a catalogo un'ampia gamma di separatori idraulici, fortemente consigliati e necessario per equilibrare i flussi e rendere indipendenti il circuito primario (circuito caldaia) e il secondario (circuito utenze), permettendo al generatore di lavorare nelle migliori condizioni, ed un insieme di accessori per il collegamento e la gestione dei circuiti del secondario (vedi lo schema sottostante e la pagina successiva) .

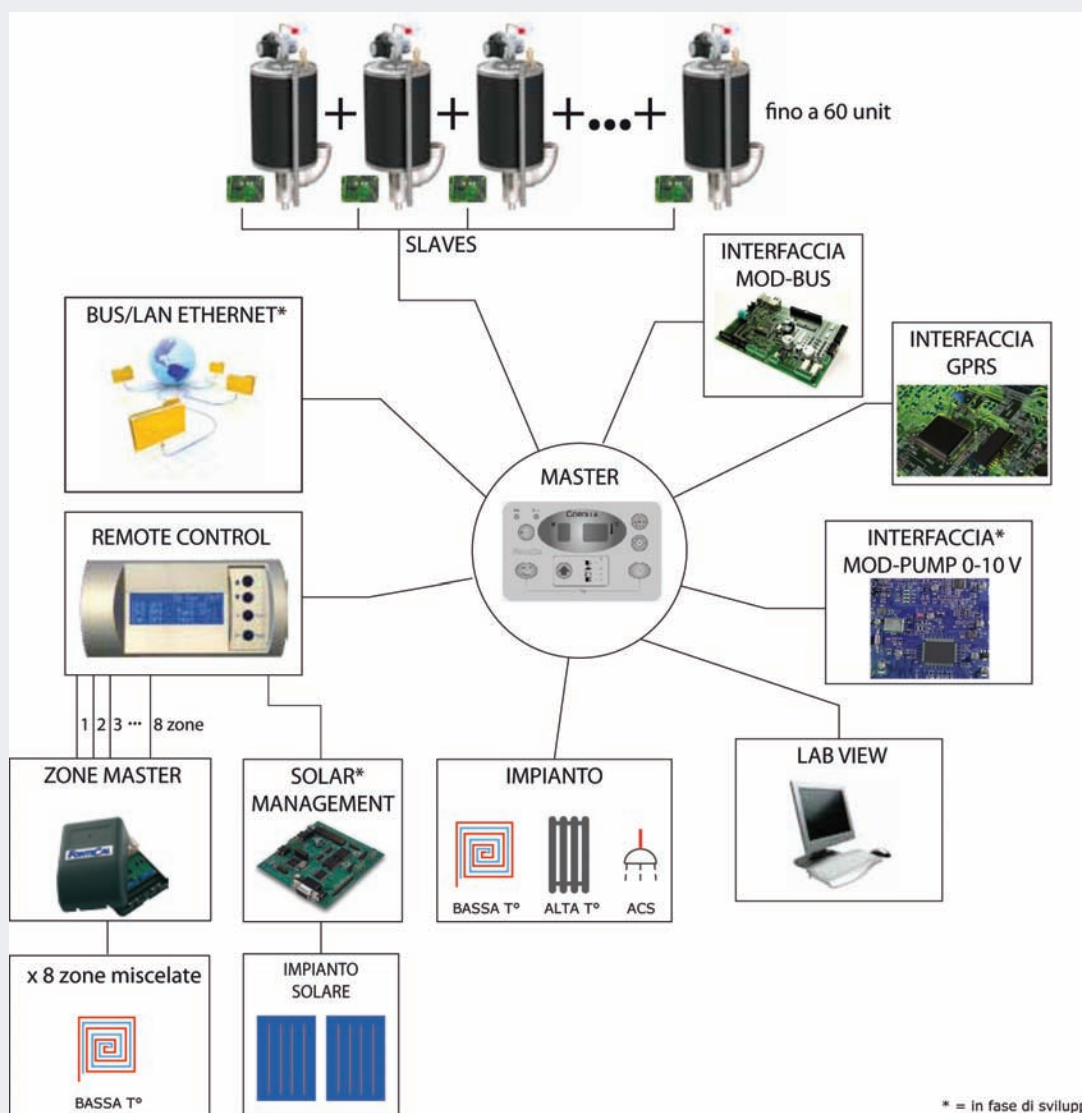




Sistema di Regolazione

Il sistema di regolazione delle Corolla 501/502 è costituito da una centralina Master che controlla una o più centraline Slave. Ogni singola Slave sovrintende al funzionamento di una singola Unit con il suo relativo gruppo di premiscelazione e kit di sicurezze. La Master può gestire fino a 60 Slave consentendo il montaggio in cascata di più moduli e garantendo una elevata flessibilità di modulazione della potenza sia sulle Unit che sul loro insieme. Il sistema di regolazione gestisce non solo la semplice inserzione in cascata, ma anche la modulazione della potenza sugli elementi termici in modo da frazionare la potenza erogata su più scambiatori possibili, riducendo il rapporto (potenza compl. prodotta)/(superficie scambio termico compl.) e migliorando la capacità di condensazione del generatore.

La scheda Master ha la possibilità di gestire contemporaneamente tre circuiti separati ossia: alta temperatura, bassa temperatura e sanitario. I circuiti di bassa e di alta possono essere gestiti con temperatura a punto fisso o con una regolazione climatica, realizzabile mediante il collegamento della sonda climatica fornita di serie con la caldaia. L'elettronica di controllo Master consente alla cascata di interfacciarsi con i più avanzati sistemi (LAN, MOD-BUS, GPRS) mentre soluzioni quali zone master e solar management consentono di estendere il controllo verso zone miscelate aggiuntive o sistemi termici solari. Interessante lo sviluppo del sistema di regolazione della portata primaria secondo un algoritmo guidato dal delta T mandata-ritorno. Contattate Fontecal per maggiori informazioni sui sistemi di interfaccia, gestione e controllo.



KIT Comando remoto

La Master può essere collegata con un comando remoto (vedi fig. a destra) che permette di remotare il controllo dell'intera installazione fino ad una distanza di 100 m ed inoltre consente di programmare il calendario delle accensioni, gli orari di funzionamento e l'utilissima funzione antilegionella. (cod. SCHEDA45)





Scheda tecnica gruppi termici murali

Caratteristica	Unità di misura	Corolla 381	Corolla 382	Corolla 501	Corolla 501 Dep	Corolla 502	Corolla 502 Dep
OMOLOGAZIONI							
Tipologia caldaia	-	B23, B53, C13(x), C33(x), C43(x), C53(x), C63(x), C83					
N° certificazione CE	-	0085AQ0713					
INGOMBRI							
Altezza x Larghezza x Profondità	mm	1000 x 600 x 380					
Peso caldaia a vuoto	kg	55	88	60	90		
Contenuto d'acqua	l	4	8	4,8	9,6		
Connessioni idrauliche Mandata/Ritorno/Gas (tutti M)	"	1"-1"-3/4"					
Diametro connessioni evacuazione fumi	mm	1 x 50	2 x 50	1 x 50	2 x 50		
POTENZE E RENDIMENTI							
Portata termica nominale massima HI/Hs	kW	33,8/37,5	67,5/75	45/50	34,8/38,6	89,9/100	76,6/85,2
Portata termica nominale minima HI/Hs	kW	9,9/11	9,9/11	14,4/16	14,4/16	14,4/16	14,4/16
Potenza utile nominale fornita all'acqua HI (80°C - 60°C)	kW	32,8	65,6	44,2	34,37	88,3	72,22
Potenza utile nominale fornita all'acqua HI (50°C - 30°C)	kW	36,6	73,2	48,5	37,13	96,8	82,5
Rendimento a 100% potenza nominale (80°C - 60°C)	%	97	97	98,2	98,2	98,2	98,2
Rendimento a 30% potenza nominale (80°C - 60°C)	%	99,4	99,4	99,4	99,4	99,4	99,4
Rendimento a 100% potenza nominale (50°C - 30°C)	%	108,3	108,3	108,3	108,3	108,3	108,3
Rendimento a 30% potenza nominale (50°C - 30°C)	%	108,6	108,6	108,7	108,7	108,7	108,7
Marchatura rendimento energetico (Direttiva 92/42 CEE)	stelle	★★★★					
ALIMENTAZIONE							
Combustibili	-	G20, G30, G31					
Pressione minima di alimentazione G20/G30/G31	mbar	17/26/25					
Pressione nominale di alimentazione G20/G30/G31	mbar	20/29/37					
Portata gas a pressione nominale G20/G30/G31	mc-kg/h	3,9/3,0/2,9	7,9/5,8/5,8	5,3/3,9/3,9	4,1/3,0/3,0	10,6/7,9/7,8	9,0/6,7/6,6
Potenza elettrica assorbita dal generatore	W	140*	270*	80	80	160	160
Alimentazione elettrica/Grado di isolamento elettrico	-	230V AC - 50 Hz +/- 1					
DATI DI COMBUSTIONE							
Rendimento di combustione a Potenza nominale (80°C - 60°C)	%	98,7	98,7	98,7	98,7	98,7	98,7
Rendimento di combustione a Potenza nominale (50°C - 30°C)	%	108,3	108,3	107,7	107,7	107,7	107,7
Perdite al camino con bruciatore acceso a 100% Potenza nominale (80 - 60°C)	%	1,3	1,3	1,3	1,3	1,3	1,3
Perdite al camino con bruciatore spento	%	0,1	0,1	0,1	0,1	0,1	0,1
Perdite al mantello con bruciatore acceso a 100% Potenza nominale	%	0,5	0,5	0,5	0,5	0,5	0,5
Temperatura fumi a portata termica massima	°C	T° ritorno + max 2,5°C					
Portata fumi a portata termica massima/minima	kg/h	55/18	113/18	73/26	57/26	146/26	125/26
Prevalenza residua fumi a potenza minima/nominale	Pa	38/407		50/560			
CO2 a portata termica massima/minima	ppm	9,0/9,9					
CO a portata termica massima/minima (0% O2)	ppm	10/80					
Classe NOx secondo EN 297	-	V (quinta)					
CIRCUITO RISCALDAMENTO							
Temperatura impostabile min/max	°C	20/80					
Pressione max di esercizio	bar	6**					
Prevalenza idraulica residua a 2000 l/h per unit	mca/bar	1,5 / 15,3					
Produzione oraria condensa 100% Potenza nominale (50°C - 30°C) gas G20	l/h	5,2	10,3	6,9	5,4	13,8	11,9
GESTIONE ELETTRONICA MASTER							
N° ingressi / N° uscite	-	8 ingressi (4 sonde T°, 2 termostati ambiente, 1 analogico 0-10V, 1 comando remoto) 5 uscite (3 circolatori, 1 valvola miscelatrice, 1 allarme)					
N° zone controllabili di serie	-	3 (alta T°, bassa T°, sanitario)					
N° massimo di caldaie controllabili in cascata con una master	-	60 unit (502 = 2 units)					
Interfacciabilità con altri sistemi	-	ingresso analogico 0-10V. Interfacce opzionali disponibili su richiesta: telegestione, ecc.					

Dati riferiti a gas G20 ove non diversamente specificato

* modelli dotati di circolatore primario integrato

** valvola di sicurezza a bordo caldaia tarata a 6 bar



Struttura dei gruppi termici Corolla Pack 503/504

I gruppi termici Corolla Pack 503 e Corolla Pack 504 presentano rispettivamente, all'interno dell'armadio metallico, tre quattro elementi termici denominati (Units) collegati all'impianto idraulico e gas in parallelo. Ogni unità è composta dai componenti principali individuati nell'immagine e nello schema seguenti:

Sistema di regolazione, del tipo Master/Slave, costituito da una centralina Master e da un numero di centraline Slave pari al numero delle Unit all'interno del gruppo termico. Ogni scheda Slave sovrintende al funzionamento di una singola Unit cui è collegata.

Scambiatore di calore da 50 kW bruciati, ad alto rendimento, dotato di serpentina interna corrugata di tipo bimetallico (rame, lato acqua e acciaio inox, lato fumi). Il bruciatore a micro-fiamma è posto in alto, al centro dello scambiatore ed è del tipo a griglia con singolo elettrodo di accensione.



Unità di premiscelazione costituita da valvola gas modulante integrata con ventilatore ad alta prevalenza. Il sistema garantisce un rapporto di miscela costante in ogni regime di funzionamento e l'espulsione dei fumi dalle Unit attraverso uno scarico da 50 mm di plastica (PP). I singoli scarichi vengono convogliati in un unico collettore in plastica del diametro di 160 mm integrato nell'armadio. Le valvole a clapet impediscono il ricircolo dei fumi nei moduli spenti. I condotti fumari possono essere realizzati con tubi in plastica (PP) dello stesso diametro del collettore interno e raggiungere la lunghezza di 55 m circa.

Versioni prodotte:

COROLLA PACK 503 Master STD* DEP

Modello Master installabile singolarmente o con altri modelli Slave in cascata. Completo di collettore fumi, mandata, ritorno, gas e raccolta condensa, ed inoltre di centralina per la gestione elettronica del generatore e dei circuiti collegati. Pot. termica al focolare da 15 a 128 kW (Hs) ma 115 su Hi, inferiore ai 116 kW e quindi non ha bisogno del Certificato di Prevenzioni Incendio (CPI).

COROLLA PACK 503 Master STD*

Modello Master installabile singolarmente o con altri modelli Slave in cascata. Completo di collettore fumi, mandata, ritorno, gas e raccolta condensa, ed inoltre di centralina per la gestione elettronica del generatore e dei circuiti collegati. Pot. termica al focolare da 15 a 150 kW (Hs).

COROLLA PACK 503 Slave STD*

Modello Slave installabile solo se in cascata con un modello Master. Completo di collettore fumi, mandata, ritorno, gas e raccolta condensa, ed inoltre di centralina per la gestione elettronica del generatore e dei circuiti collegati. Pot. termica al focolare da 15 a 150 kW (Hs).

COROLLA PACK 504 Master STD*

Modello Master installabile singolarmente o con altri modelli Slave in cascata. Completo di collettore fumi, mandata, ritorno, gas e raccolta condensa, ed inoltre di centralina per la gestione elettronica del generatore e dei circuiti collegati. Pot. termica al focolare da 15 a 200 kW(Hs)

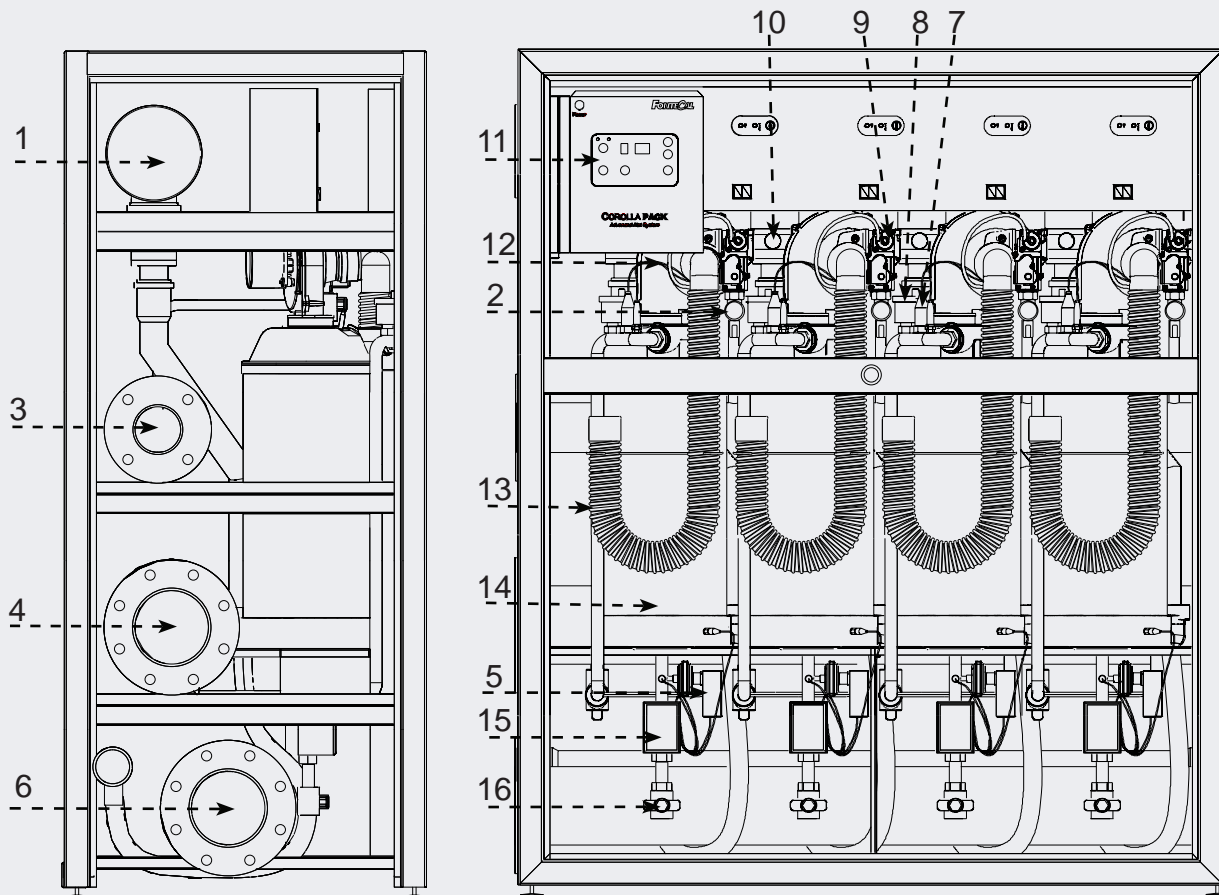
*Versioni disponibili anche nella versione EXT, installabile anche all'esterno (grado di protezione IP X4D), equipaggiata con un armadio di contenimento in acciaio inox e resistente agli agenti corrosivi esterni.



COROLLA PACK 504 Slave STD*

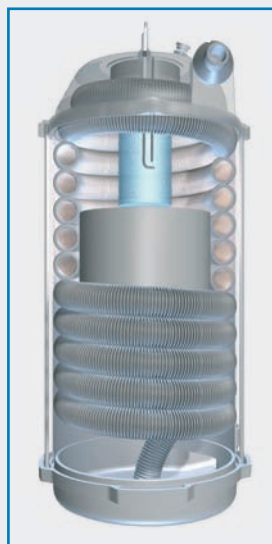
Modello Slave installabile solo se in cascata con un modello Master. Completo di collettore fumi, mandata, ritorno, gas e raccolta condensa, ed inoltre di centralina per la gestione elettronica del generatore e dei circuiti collegati. Pot. termica al focolare da 15 a 200 kW (Hs)

La circolazione primaria è garantita da singoli circolatori sotto ogni elemento termico oppure da un unico circolatore e valvole a due vie sotto ogni elemento termico.



Legenda

1. Collettore scarico fumi integrato nella struttura Ø 160mm
2. Rubinetto gas
3. Tubo adduzione gas Ø 3"
4. Collettore mandata Ø 5"
5. Pressostato differenziale/di minima
6. Collettore ritorno Ø 5"
7. Termostato di sicurezza
8. Valvola di sfiato automatica
9. Valvola gas
10. Presa per analisi fumi
11. Pannello di comando
12. Ventilatore
13. Tubo di aspirazione
14. Scambiatore
15. Valvola a due vie motorizzata/circolatore
16. Rubinetto ritorno impianto



Lo scambiatore (uguale a quello delle Corolla 501/502) ha una struttura cilindrica, ed è costituito essenzialmente da:

- ✓ un bruciatore a microfiamma
- ✓ un fasciame di contenimento in acciaio inossidabile.
- ✓ un tubo corrugato bimetallico: rame all'interno (lato acqua) e acciaio all'esterno (lato fumi), avvolto spirale all'interno del fasciame.
- ✓ un plug in materiale refrattario che trattiene il calore nella camera di combustione e costringe i fumi a lambire il tubo corrugato in modo da ottimizzare lo scambio termico.



Installazione COROLLA PACK 503 e 504

I gruppi termici Corolla Pack sono predisposti per il montaggio in cascata. E' possibile collegare in maniera agevole i collettori idraulici (5"), gas (3") e fumi (160 mm) per formare batterie di 4 Corolla Pack per una potenza complessiva di 800 kW (collegabili in parallelo fino a raggiungere potenze di 3'000 kW).

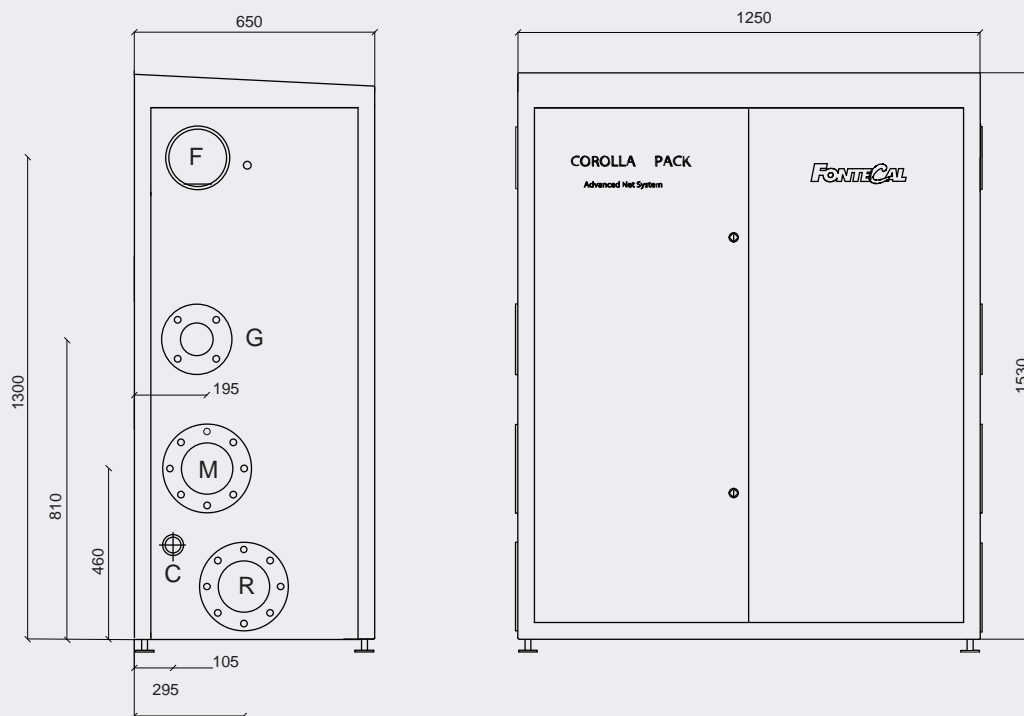
La possibilità di effettuare il montaggio di più moduli termici in cascata soddisfa tutte quelle esigenze legate alla necessità di avere una maggiore potenza installata o di ampliare un impianto preesistente, a seguito di una maggiore richiesta di apporto termico dalle utenze. Inoltre le dimensioni contenute (650 mm di profondità) rendono agevole il posizionamento dei moduli termici nelle vecchie centrali senza dover eseguire opere murarie.

Le sicurezze

Il sistema integrato di sicurezze SPS (Self - Protection - System) garantisce un funzionamento sicuro del gruppo termico prevenendo possibili danni a cose e persone dovuti a un non corretto utilizzo o a problemi d'impianto. In caso di pericolo, il sistema pone il gruppo termico in stato di sicurezza, segnalando all'utente, tramite il display, il codice di errore relativo all'anomalia registrata.

Il sistema di sicurezze prevede: sistema rivelazione fiamma a ionizzazione, sistema antigelo, dispositivo controllo evacuazione fumi, termostato di sicurezza, dispositivo controllo portata.

Il sistema di autodiagnostica SDS (Self- Diagnosis-System), invece, è in grado di guidare il manutentore nell'individuazione e risoluzione dei guasti più comuni attraverso codici luminosi sul display del pannello comandi.

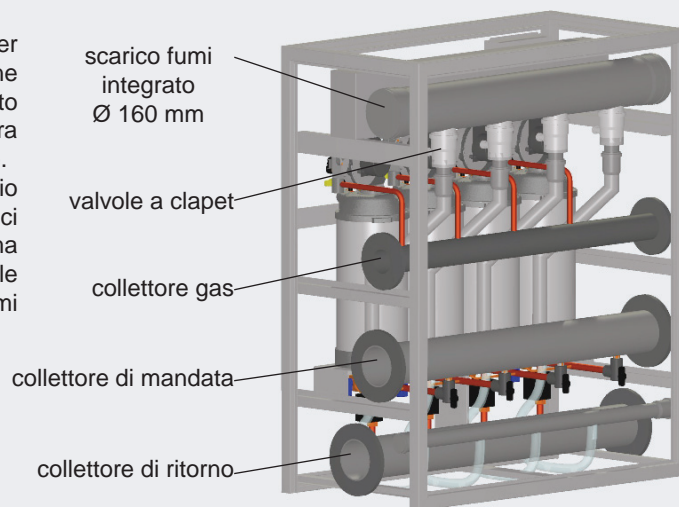


Modello	Corolla Pack 503 EXT DEP	Corolla Pack EXT 503	Corolla Pack EXT 504
Altezza	1530 mm	1530 mm	1530 mm
Lunghezza	1250 mm	1250 mm	1250 mm
Profondità	650 mm	650 mm	650 mm
Peso	260 kg	260 kg	290 kg
Collettore di mandata (M)	DN125 - PN 6	DN125 - PN 6	DN125 - PN 6
Collettore di ritorno (R)	DN125 - PN 6	DN125 - PN 6	DN125 - PN 6
Collettore gas (G)	DN 80 - PN 6	DN 80 - PN 6	DN 80 - PN 6
Uscita fumi (F)	Ø160 mm	Ø160 mm	Ø160 mm
Scarico condensa (C)	50 mm	50 mm	50 mm

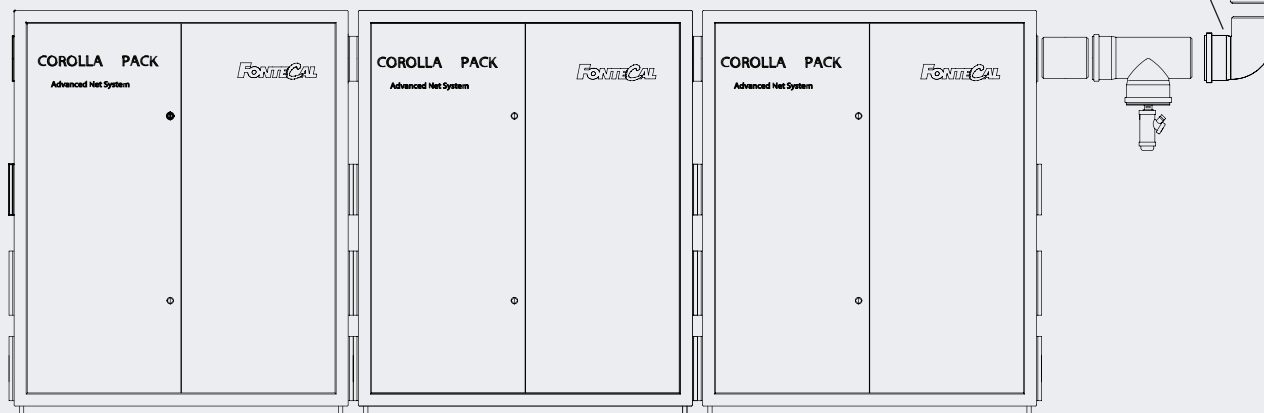
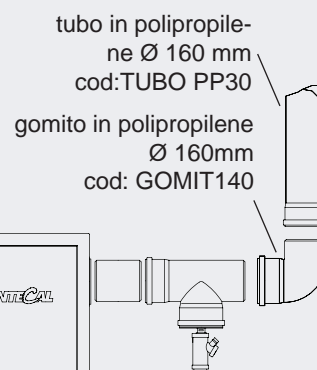


Scarico fumi

Date le basse temperature dei fumi in uscita anche per questi generatori è previsto lo scarico in polipropilene (PP), in questi modelli però il collettore dei fumi è inserito all'interno dell'armadio di contenimento, quindi la struttura dell'impianto si presenta ancora più compatta e versatile. Nella figura a fianco è possibile vedere il collettore fumario in cui convogliano lo scarico dei fumi dei vari moduli termici nonché le valvole a clapet, che svolgono la medesima funzione di quelle installate nei Kit evacuazione fumi delle Corolla 501/502, ossia impediscono il riflusso dei fumi all'interno degli scambiatori non funzionanti.



Schema di montaggio del condotto scarico fumi in una cascata di 3 Corolla Pack 504, con Kit evacuazione condensa ai piedi del tratto verticale, strettamente necessario quando la lunghezza del condotto verticale è uguale o superiore ai 4 metri



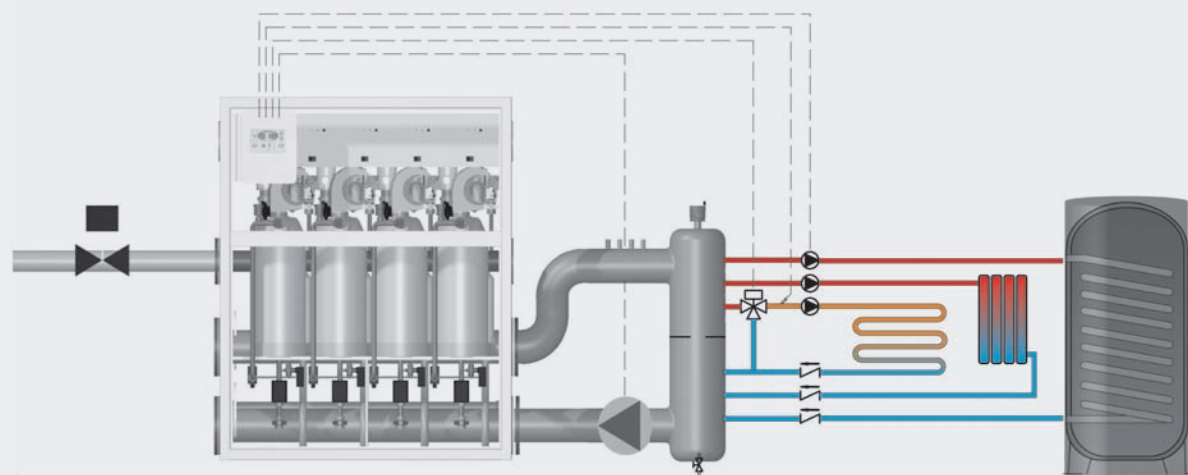
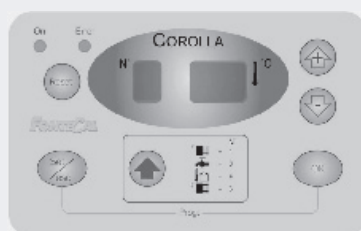
CONFIGURAZIONE INSTALLAZIONE COROLLA	Pack 503 DEP	Pack 503	Pack 504	2 x Pack 504	3 x Pack 504	4 x Pack 504
Potenza Max (kW)	128	150	200	400	600	800
Lunghezza MAX Equiv. (m)	55	55	55	30	25	30
Condotto evacuazio- ne fumi Ø mm	160	160	160	160	160	200



Sistema di Regolazione

Il sistema di regolazione delle Corolla 503/504 è costituito da una centralina Master che controlla una o più centraline Slave. Ogni singola Slave sovrintende al funzionamento di una singola Unit con il suo relativo gruppo di premiscelazione e kit di sicurezze. La Master può gestire fino a 60 Slave consentendo il montaggio in cascata di più moduli e garantendo una elevata flessibilità di modulazione della potenza sia sulle Unit che sul loro insieme. Il sistema di regolazione gestisce non solo la semplice inserzione in cascata, ma anche la modulazione della potenza sugli elementi termici in modo da frazionare la potenza erogata su più scambiatori possibili, riducendo il rapporto (potenza compl. prodotta)/(superficie scambio termico compl.) e migliorando la capacità di condensazione del generatore.

La scheda Master ha la possibilità di gestire contemporaneamente tre circuiti separati ossia: alta temperatura, bassa temperatura e sanitario. I circuiti di bassa e di alta possono essere gestiti con temperatura a punto fisso o con una regolazione climatica, realizzabile mediante il collegamento della sonda climatica fornita di serie con la caldaia. L'elettronica di controllo Master consente alla cascata di interfacciarsi con i più avanzati sistemi (LAN, MOD-BUS, GPRS) mentre soluzioni quali zone master e solar management consentono di estendere il controllo verso zone miscelate aggiuntive o sistemi termici solari. Interessante lo sviluppo del sistema di regolazione della portata primaria secondo un algoritmo guidato dal delta T mandata-ritorno. Contattate Fontecal per maggiori informazioni sui sistemi di interfaccia, gestione e controllo.

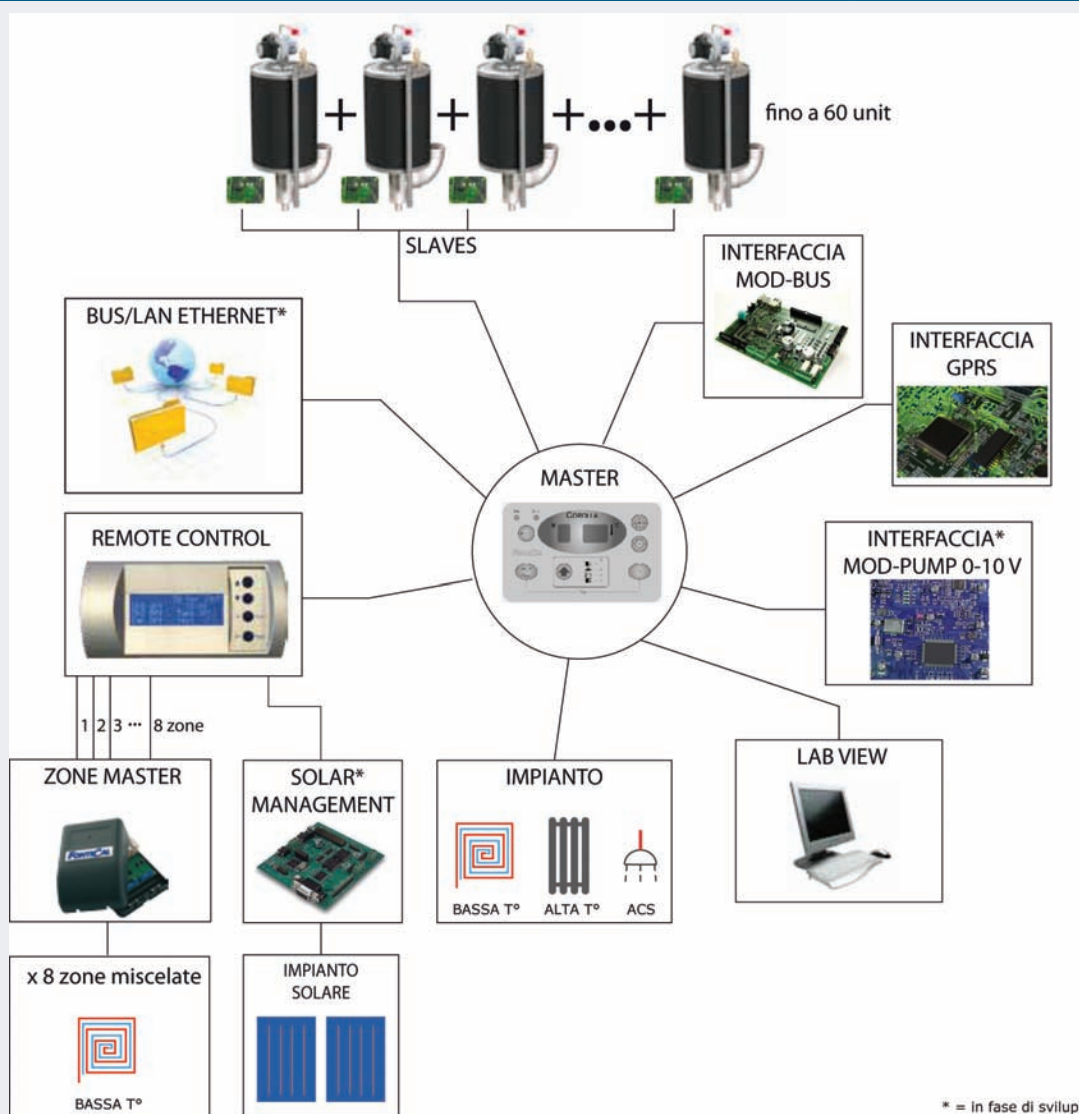


Schema del sistema di gestione Corolla Pack

KIT Comando remoto

La master può essere collegata con un comando remoto (vedi fig. a destra) che permette di remotare il controllo dell'intera installazione fino ad una distanza di 100 m ed inoltre consente di programmare il calendario delle accensioni, gli orari di funzionamento e l'utilissima funzione antilegionella (cod. SCHEDA45)





Il controllo MASTER opera sulle schede slave connesse ad esso. Gestisce più di 80 parametri e la cascata fino ad un numero massimo di 60 unit. La Master può gestire impianti multizona operando direttamente sul controllo delle temperature di mandata delle zone controllate ed azionando circolatori e valvole miscelatrici. Ciascuna zona sarà controllata da un consenso/termostato. Molteplici i parametri di set associati alla singola zona.

La ZONE MASTER è un'interfaccia opzionale che consente di aggiungere zone miscelate sotto il controllo Master; il dispositivo viene collegato via bus al controllo remoto. Si possono aggiungere fino ad 8 ulteriori zone miscelate con altrettanti kit Zone Master.

Il CONTROLLO REMOTO consente di controllare e gestire tutte le funzioni del controllo Master a distanza attraverso il "filocollegamento" via bus con il controllo Master; si tratta di un'interfaccia multilingue che consente una maggior semplicità di gestione grazie al pratico display.

L'INTERFACCIA MOD-BUS consente al controllo Master di dialogare con un sistema Mod-Bus inserendosi in un più ampio contesto di "Building Automation" ovvero in sistemi nei quali più elementi (e tra questi la centrale termica) vengono controllati e gestiti in remoto. Si collega alla scheda Master dei gruppi termici e viene collegata ad idoneo dispositivo Mod-Bus Master (non fornito da Fontecal) il quale comunica (anche ma non solo) con la centrale termica Fontecal in modo bidirezionale consentendo di gestire al meglio da remoto le molteplici funzionalità.

L'INTERFACCIA GPRS consente il controllo remoto dei gruppi termici Corolla serie 500 e 1000 via pc attraverso una connessione internet. Si collega via bus alla scheda Master del gruppo termico e dialoga con esso in modo bidirezionale permettendo di effettuare tutte le operazioni effettuabili da bordo macchina o da un comando remoto a filo. Il modulo GPRS comunica con un server remoto sul quale risiede il software di interfaccia.

L'INTERFACCIA MOD-PUMP 0-10 V, collegata alla Master consente di generare un segnale per il controllo del circolatore primario secondo un algoritmo definito ottimizzando la circolazione primaria della cascata guidata dal Delta T mandataritorno di set.

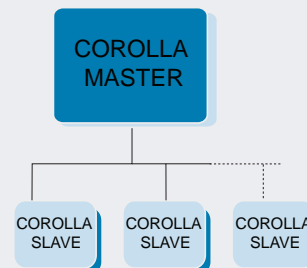
L'INTERFACCIA Bus - LAN/ETHERNET consente di trasformare tutte le informazioni contenute nell'elettronica di funzionamento del gruppo termico in una forma di dati veicolabile attraverso rete LAN/ETHERNET.

Il SOLAR MANAGEMENT integra nel controllo Master la gestione di un impianto solare termico accogliendo in ingresso segnali di temperatura provenienti da diverse sonde ed azionando congruo numero di output secondo idoneo algoritmo.



Installazione in cascata

Di seguito sono riportate alcune delle possibili installazioni realizzabili con le Corolla Pack 503/504, con gli ingombri e le potenze massime raggiungibili.



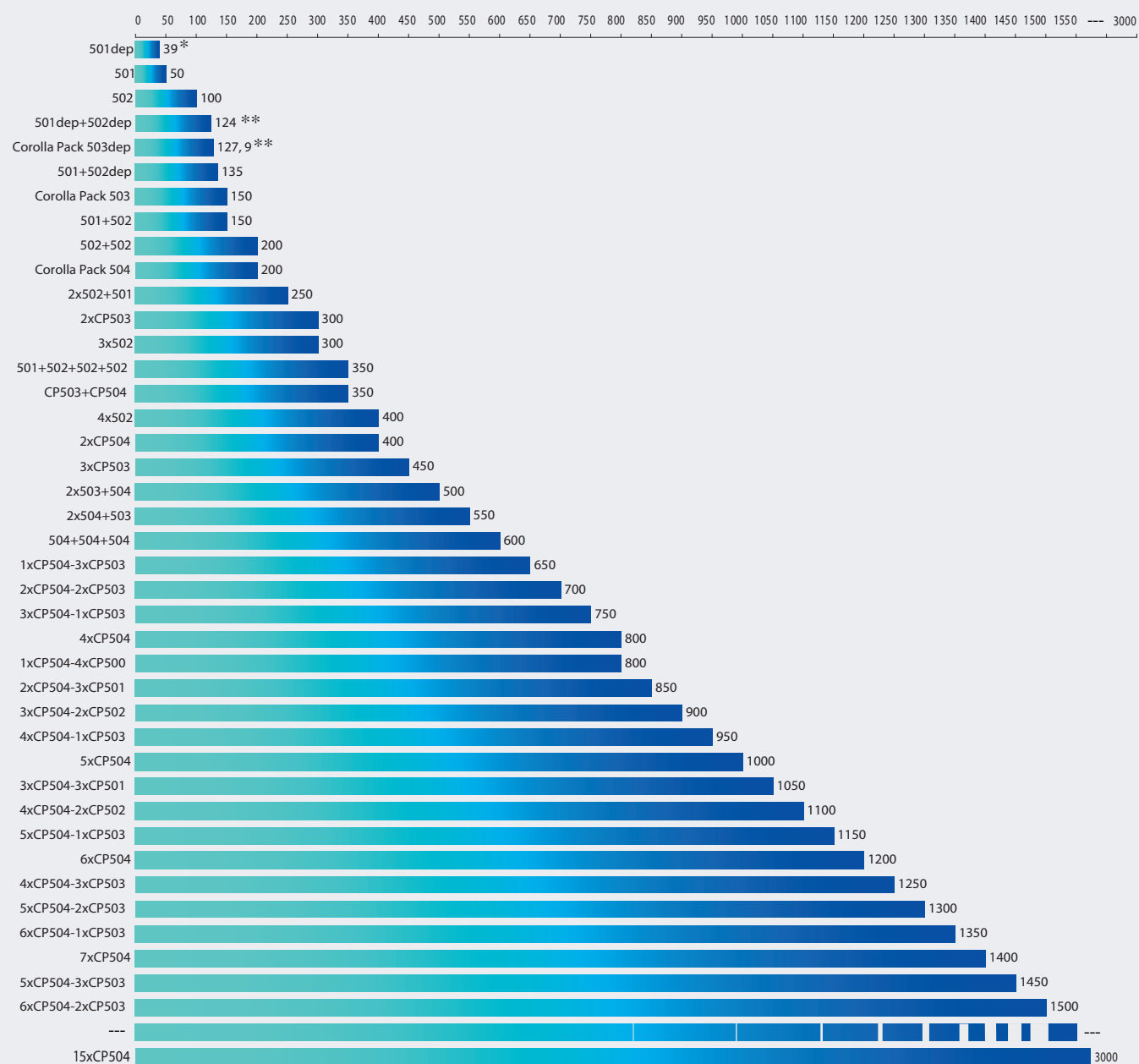
Installazione	Configurazione	Pot. al focolare calcolata su Hs (kW)	Larghezza Installazione
	1 Master Corolla Pack 503 dep. Corolla Pack 503 Corolla Pack 504	128 150 200	1250 mm
	1 Master + 1 Slave 503 dep. + 503 dep. 503 dep. + 503 503 + 503 503 dep. + 504 504 + 504	256 278 300 328 400	2630mm
	1 Master + 1 Slave + 1 Slave 503 dep. + 503 dep.+ 503 dep. 503 + 503 dep.+ 503 dep. 503 + 503 + 503 dep. 503 + 503 + 503 504 + 503 dep.+ 503 dep. 504 + 503 + 503 dep. 504 + 503 + 503 504 + 504 + 503 dep. 504 + 504 + 503 504 + 504 + 504	384 406 428 450 456 478 500 528 550 600	3880mm
	1 Master + 1 Slave + 1 Slave + 1 Slave 503 dep. + 503 dep.+ 503 dep.+503 dep. 503 + 503 dep.+ 503 dep.+503 dep. 503 + 503 + 503 dep.+503 dep. 503 + 503 + 503 +503 dep. 504 + 503 dep.+ 503 dep.+503 dep. 504 + 503 + 503 dep.+503 dep. 504 + 503 + 503 +503 dep. 504 + 503 + 503 +503 504 + 504 + 503 dep.+503 dep. 504 + 504 + 503 +503 dep. 504 + 504 + 504 +503 dep. 504 + 504 + 504 +503 dep.	512 534 556 578 584 606 628 650 656 678 728 800	5130mm



Range di potenza COROLLA SERIE 500

I generatori di questa serie, possono essere (mediante i KIT e gli accessori forniti da Fontecal) assemblati in parallelo a formare installazioni di diverse conformazioni e potenzialità. La scelta di suddividere la potenza globale richiesta dalle utenze su di una serie di generatori di calore di potenza inferiore collegati in cascata, nasce dalla possibilità di ottenere una notevole flessibilità di

gestione della potenza erogata, con un rendimento medio stagionale del generatore molto elevato. In questa pagina sono evidenziate alcune delle configurazioni realizzabili con i generatori della Serie 500 e le corrispettive potenze massime .



* Generatore con potenza termica pari a 34,8 kW su Hi, quindi non occorre il progetto del locale di installazione

** Configurazione con potenza termica complessiva inferiore ai 116 kW su Hi, quindi non è obbligatorio il C.P.I.



Scheda tecnica Pack

Caratteristica	Unità di misura	Corolla Pack 503	Corolla Pack 503 Dep	Corolla Pack 504	Corolla 502 Extension	Corolla Pack 505	Corolla Pack 506
OMOLOGAZIONI							
Tipologia caldaia	-	B23, B53, C13(x), C33(x), C43(x), C53(x), C63(x), C83					
N° certificazione CE	-	0085AQ0713					
INGOMBRI							
Altezza x Larghezza x Profondità	mm	1510 x 1250 x 650				1510 x 2500 x 650	
Peso caldaia a vuoto	kg	290	290	320	180	470	500
Contenuto d'acqua	l	50	50	55	15	60	65
Collettori acqua/gas	"	5"-3"					
Diametro connessioni evacuazione fumi	mm	160					
POTENZE E RENDIMENTI							
Portata termica nominale massima HI/Hs	kW	135,0/150	115/127,9	188/200	89,9/100	225/250	270/300
Portata termica nominale minima HI/Hs	kW	14,4/16	14,4/16	14,4/16	14,4/16	14,4/16	14,4/16
Potenza utile nominale fornita all'acqua HI (80°C - 60°C)	kW	132,5	112,9	176,6	88,3	220,75	264,9
Potenza utile nominale fornita all'acqua HI (50°C - 30°C)	kW	145,3	123,8	193,6	96,8	242	230,4
Rendimento a 100% potenza nominale (80°C - 60°C)	%	98,2	98,2	98,2	98,2	98,2	98,2
Rendimento a 30% potenza nominale (80°C - 60°C)	%	98,7	98,7	98,7	99,4	98,7	98,7
Rendimento a 100% potenza nominale (50°C - 30°C)	%	107,7	107,7	107,7	108,3	107,7	107,7
Rendimento a 30% potenza nominale (50°C - 30°C)	%	108,7	108,7	108,7	108,7	108,7	108,7
Marchatura rendimento energetico (Direttiva 92/42 CEE)	stelle	★★★★					
ALIMENTAZIONE							
Combustibili		G20, G30, G31					
Pressione minima di alimentazione G20/G30/G31	mbar	17/26/25					
Pressione nominale di alimentazione G20/G30/G31	mbar	20/29/37					
Portata gas a pressione nominale G20/G30/G31	mc-kg/h	14,3/10,6/10,5	12,1/9,1/8,9	19/14,2/14	10,6/7,9/7,8	23,8/17,7/17,5	28,5/21,3/21
Potenza elettrica assorbita dal generatore*	W	684/255	684/255	912/340	456/nd	1140/nd	1368/nd
Alimentazione elettrica/Grado di isolamento elettrico	-	230V AC - 50Hz +/- 1 / -					
DATI DI COMBUSTIONE							
Rendimento di combustione a Potenza nominale (80°C - 60°C)	%	98,7	98,7	98,7	98,7	98,7	98,7
Rendimento di combustione a Potenza nominale (50°C - 30°C)	%	108,3	108,3	108,3	107,7	108,3	108,3
Perdite al camino con bruciatore acceso a 100% Potenza nominale (80 - 60°C)	%	1,3	1,3	1,3	1,3	1,3	1,3
Perdite al camino con bruciatore spento	%	0,1	0,1	0,1	0,1	0,1	0,1
Perdite al mantello con bruciatore acceso a 100% Potenza nominale	%	0,5	0,5	0,5	0,5	0,5	0,5
Temperatura fumi a portata termica massima	°C	T° ritorno + max 2,5°C					
Portata fumi a portata termica massima/minima	kg/h	220/26	187/26	223/26	146/26	336/23	440/26
Prevalenza residua fumi a Potenza nominale (meq per D50mm)	Pa/meq	380/25					
CO2 a portata termica massima/minima	ppm	9,0/9,0					
CO a portata termica massima/minima (0% O2)	ppm	10/80					
Classe Nox secondo EN 297	-	V (quinta)					
CIRCUITO RISCALDAMENTO							
Temperatura impostabile min/max	°C	20/80					
Pressione max di esercizio **	bar	6					
Prevalenza idraulica residua a 2000 l/h per unit	mca/bar	1,5/15,3					
Produzione oraria condensa 100% Potenza nominale (50°C - 30°C) gas G20	l/h	20,7	17,7	27,6	13,8	34,6	41,5
GESTIONE ELETTRONICA MASTER							
N° ingressi / N° uscite	-	8 ingressi (4 sonde T°, 2 termostati ambiente, 1 analogico 0-10V, 1 comando remoto) 5 uscite (3 circolatori, 1 valvola miscelatrice, 1 allarme)					
N° zone controllabili di serie	-	3 (alta T°, bassa T°, sanitario)					
N° massimo di caldaie controllabili in cascata con una master	-	60 unit (502 = 2 units)					
Interfaciabilità con altri sistemi	-	Ingresso analogico 0-10V. Interfacce opzionali disponibili su richiesta: telegestione, ecc.					

Dati riferiti a gas G20 ove non diversamente specificato

* modelli con circolatore/con valvola a due vie

** valvola di sicurezza a bordo caldaia tarata a 6 bar

La Fontecal S.p.A. declina ogni responsabilità dovuta ad errori di stampa o di trascrizione, riservandosi il diritto di apportare ai propri prospetti tecnici e commerciali modifiche senza preavviso.



NUOVI GRUPPI TERMICI CON SEPARATORE IDRAULICO E DISPOSITIVI DI SICUREZZA, PROTEZIONE E CONTROLLO SECONDO RACCOLTA R integrati all'interno dell'armadio (in acciaio inox da esterno oppure in acciaio al carbonio zincato e preverniciato)

Grazie a COROLLA PACK SISTEMA 502-3 EXT ed a COROLLA PACK 505-6 EXT la gamma di moduli termici da esterno si completa con soluzioni da esterno stand-alone (rispettivamente 76 -115 kW Hi per la 502-3 SISTEMA e 225-270 kW Hi per la 505-6) in uno o due eleganti armadi in acciaio inox con all'interno separatore idraulico ed organi previsti da Raccolta R (ad eccezione del vaso di espansione). All'interno dei modelli SISTEMA è inoltre possibile installare direttamente gli organi di distribuzione secondaria delle 3 zone controllabili direttamente con l'elettronica Master della serie 500 (zona alta T°, zona miscelata, preparazione ACS via bollitore remoto).

COROLLA PACK SISTEMA 502-3





COROLLA Serie 500

tutta l'energia della natura

CCI 001 rev.0 (3/2012) - PROMO185



Fontecal

Fontecal S.p.A.
Via Nazionale, 56/A
65010 Villanova di Cepagatti (PE)
Tel: +39 085 977 14 82
Fax: +39 085 977 15 03
info@fontecal.it - www.fontecal.it