

**LIBRETTO DI ISTRUZIONI  
PER I MODELLI**

# Minispaziozero

**24 SE - 29 SE**



## **ATTENZIONE**

**PER IL POSIZIONAMENTO DEL DIAFRAMMA LEGGERE ATTENTAMENTE LE ISTRUZIONI RELATIVE ALLE TIPOLOGIE DI SCARICO CONTENUTE NEL CAPITOLO "ISTRUZIONI PER L'INSTALLAZIONE".**

## **IMPORTANTE**

**LA PRIMA ACCENSIONE DELLA CALDAIA DEVE ESSERE ESEGUITA DA UN TECNICO ABILITATO AI SENSI DELLA LEGGE 46/90.**

**Affidando le operazioni di Prima Accensione ad un Centro di Assistenza Tecnica Autorizzata HERMANN si attiverà automaticamente la particolare ed esclusiva Garanzia Convenzionale Hermann. Per ulteriori chiarimenti consultare il coupon che trovate nella busta documenti della caldaia.**

Le condizioni della Garanzia Convenzionale Hermann non pregiudicano né invalidano i diritti previsti dalla direttiva europea 1999/44/CE attuati dalla legislazione italiana con Decreto Legislativo 02 Febbraio 2002 N°24 di cui l'Utilizzatore è e rimane Titolare.

### DICHIARAZIONE DEL COSTRUTTORE

Le caldaie Hermann hanno ottenuto la certificazione CE (DM 2 Aprile 1998 regolamento di attuazione art.32 Legge 10/91) e sono conformi alle seguenti Direttive e successivi aggiornamenti: Direttiva Gas 90/396; Direttiva Compatibilità Elettromagnetica CE 89/336; Direttiva Rendimenti CE 92/42; Direttiva Bassa Tensione CE 73/23; rispondono ai requisiti di rendimento minimo a carico nominale ed al 30% del carico previsti dal DPR 412/93 (regolamento di attuazione Legge 10/91, art. 4, comma 4) e successive modifiche.



**PERICOLO:** Le avvertenze precedute da questo simbolo DEVONO essere seguite per evitare infortuni di origine meccanica o generica (es. ferite o contusioni).



**PERICOLO:** Le avvertenze precedute da questo simbolo DEVONO essere seguite per evitare infortuni di origine ELETTRICA (folgorazione).



**PERICOLO:** Le avvertenze precedute da questo simbolo DEVONO essere seguite per evitare infortuni di origine TERMICA (ustioni).



**Attenzione:** Le avvertenze precedute da questo simbolo DEVONO essere seguite per evitare malfunzionamenti e/o danni materiali all'apparecchio o ad altri oggetti.

# SOMMARIO

<b>Avvertenze .....</b>	<b>4</b>
-------------------------	----------

<b>Dati tecnici .....</b>	<b>5</b>
---------------------------	----------

<b>Istruzioni per l'installazione .....</b>	<b>8</b>
---	----------

Leggi e norme di sicurezza per il personale addetto all'installazione di caldaie .....	8
Leggi e norme di riferimento per l'installazione di caldaie .....	8
Posizionamento della caldaia .....	9
Fissaggio dell'unità da incasso e attacchi dima .....	9
Allacciamenti idraulici .....	14
Riempimento dell'impianto .....	15
Protezione antigelo .....	15
Allacciamento gas .....	16
Allacciamenti elettrici .....	16
Installazione comando a distanza .....	17
Allacciamenti al camino .....	18
Tipologie di scarico .....	21

<b>Istruzioni per la regolazione e la manutenzione .....</b>	<b>24</b>
--	-----------

Accesso ai dispositivi di regolazione .....	24
Controlli preliminari GAS .....	24
Regolazione pressione MAX-MIN valvola di modulazione GAS .....	25
Accesso alle regolazioni della lenta accensione e della potenza del riscaldamento .....	26
Regolazione lenta accensione .....	26
Regolazione potenza riscaldamento .....	26
Trasformazione GAS .....	28
Regolazioni IDRAULICHE .....	29
Regolazioni ELETTRICHE .....	30
Svuotamento impianto .....	31
Tabella riassuntiva allarmi .....	31
Disegno complessivo in sezione .....	32
Schema elettrico .....	33
Avvertenze per la manutenzione .....	34

<b>Istruzioni per l'uso .....</b>	<b>35</b>
-----------------------------------	-----------

Avvertenze per la messa in servizio dell'apparecchio .....	35
Consigli utili .....	35
Avvertenze .....	36
Uso del CRONOCOMANDO .....	36
1 Accensione della caldaia ed utilizzo del comando a distanza .....	37
2 Selezione delle modalità di funzionamento .....	37
Figura 1 - Funzioni di base .....	37
Figura 2 - Funzioni avanzate .....	38
2.1 Funzione "OFF" .....	39
2.2 Impostazione ora e giorno della settimana .....	39
2.3 Funzione "ESTATE" .....	40
2.3.1 Visualizzazione e regolazione della temperatura dell'acqua calda sanitaria .....	40
2.4 Funzione "INVERNO" (sanitario e riscaldamento) .....	41
2.4.1 Visualizzazione e regolazione della temperatura dell'acqua calda sanitaria .....	41
2.4.2 Visualizzazione e regolazione della temperatura dell'acqua del circuito riscaldamento .....	41
2.4.3 Impostazione del regolatore climatico (controllo della temperatura ambiente) .....	42
2.5 Funzione "INVERNO" (solo riscaldamento) .....	44
3 Ripristino dei dati di fabbrica .....	45
4 Visualizzazione delle temperature .....	45
5 Segnalazione e riarmo allarmi .....	46
5.1 CON .....	46
5.2 E 04 .....	46
5.3 E 05 .....	47
5.4 E 06 .....	47
5.5 E 02 .....	48
5.6 E 01 .....	48
5.7 E 14 .....	48
5.8 E 66 .....	49
5.9 E 68 .....	49
Protezione antigelo .....	49
Eventuale mancato funzionamento .....	50
Avvertenze durante l'uso .....	51

parti per l'utilizzatore

parti per il tecnico

# AVVERTENZE

Il libretto di istruzioni costituisce parte integrante ed essenziale del prodotto ed è a corredo di ogni caldaia.

 Leggere attentamente le avvertenze contenute nel libretto in quanto forniscono importanti indicazioni riguardanti la sicurezza di Installazione, d'uso e manutenzione.

- Conservare con cura il libretto per ogni ulteriore consultazione.
- L'installazione deve essere effettuata in ottemperanza delle vigenti norme Nazionali e Locali, da personale professionalmente qualificato e secondo le istruzioni del costruttore.
- Per personale professionalmente qualificato s'intende quello avente specifica competenza tecnica del settore dei componenti di impianti di riscaldamento ad uso civile e produzione acqua calda, come previsto nella Legge N°46/90 del 05/03/90.
- Le operazioni eseguibili dall'utilizzatore sono contenute **ESCLUSIVAMENTE** nel capitolo "ISTRUZIONI PER L'USO".
- È esclusa qualsiasi responsabilità contrattuale ed extracontrattuale del costruttore per i danni causati da errori nell'installazione e nell'uso, e comunque da inosservanza delle vigenti norme Nazionali e Locali e delle istruzioni date dal costruttore stesso.
- **Importante:** questa caldaia serve a riscaldare acqua ad una temperatura inferiore a quella di ebollizione a pressione atmosferica; deve essere allacciata ad un impianto di riscaldamento e/o ad una rete di distribuzione di acqua calda compatibile alle sue prestazioni ed alla sua potenza.
- **Non lasciare alla portata dei bambini tutto il materiale tolto dalla caldaia (cartone, chiodi, sacchetti di plastica, ecc.) in quanto fonti di pericolo.**
- **Prima di effettuare qualsiasi operazione di pulizia o di manutenzione disinserire l'apparecchio dalla rete di alimentazione elettrica agendo sull'interruttore dell'impianto e/o attraverso gli appositi organi di intercettazione.**
- **In caso di guasto e/o di cattivo funzionamento disattivare l'apparecchio astenendosi da qualsiasi tentativo di riparazione o di intervento diretto.**

L'assistenza e la riparazione della caldaia dovrà essere effettuata solamente da personale **professionalmente qualificato**, utilizzando esclusivamente ricambi originali. Il mancato rispetto di quanto sopra può compromettere la sicurezza dell'apparecchio.

- Qualora si decida di non utilizzare più l'apparecchio, si dovranno rendere innocue quelle parti che possono causare potenziali fonti di pericolo.
- Se l'apparecchio dovesse essere venduto o trasferito ad un altro proprietario o se si dovesse traslocare e lasciare installata la caldaia, assicurarsi sempre che il libretto accompagni l'apparecchio in modo che possa essere consultato dal nuovo proprietario e/o dall'installatore.
- La caldaia dovrà essere destinata solo all'uso per il quale è stata espressamente prevista. Ogni altro uso è da considerarsi improprio e quindi pericoloso.
- È vietata l'utilizzazione dell'apparecchio per scopi diversi da quanto specificato.
- Questo apparecchio deve essere installato esclusivamente a parete.

# DATI TECNICI

DATI TECNICI	U.M.	MINISPAZIOZERO 24 SE		MINISPAZIOZERO 29 SE	
Certificazione CE	n°	0694 BL 2995		0694 BL 2995	
Categoria		II <sub>2</sub> H <sub>3</sub> +		II <sub>2</sub> H <sub>3</sub> +	
Tipo		B22 - C12 - C32 - C42 - C52 - C62 - C82			
Temperatura di funzionamento (min÷max)	°C	0 ÷ +60			
Gas di riferimento		G20	G30/G31	G20	G30/G31

Portata Termica max. (Hi)	kW	25.6	25.6	32	32
Portata Termica min. (Hi)	kW	10.5	10.5	13.2	13.2
Potenza Termica max. (Hi)	kW	23.7	23.7	30	30
Potenza Termica min. (Hi)	kW	9.1	9.1	11.6	11.6
Classe NO <sub>x</sub>		3	2	3	2
NO <sub>x</sub> ponderato	mg/kWh	137	158	133	194
CO misurato (a Qn)	ppm	36	48	30	38
CO <sub>2</sub> (a Qn)	%	6.7	8	6.5	7

## RENDIMENTO MISURATO

Rendimento nominale	%	93.2	93.7
Rendimento al 30% Pn	%	90.4	91.7

## DATI RISCALDAMENTO

Campo di selezione temperatura min÷max	°C	30÷80	30÷80
Vaso espansione	l	8	8
Pressione vaso espansione	bar	1	1
Pressione max esercizio	bar	3	3
Temperatura max	°C	85	85

## DATI SANITARIO

Prelievo continuo ΔT 25°C	l/min	13.6	17.2
Portata acqua min.	l/min	3	3
Pressione max sanitario	bar	6	6
Pressione min sanitario (per attivazione pressostato di precedenza)	bar	0.8	0.8
Campo di selezione temperatura (min÷max)	°C	35-65	35-65

## CARATTERISTICHE ELETTRICHE

Tensione/Frequenza	V / Hz	230/50	230/50
Potenza	W	150	180
Grado di protezione		IP X4D	IP X4D

## CARATTERISTICHE DIMENSIONALI

Larghezza - Altezza - Profondità	mm	Vedere figura "DIMENSIONI"	
Peso sola unità termica	kg	36	36.5
Peso sola unità da incasso	kg	17	

## COLLEGAMENTI (S=Scarico)

Mandata/Ritorno	Inc	¾"	¾"
Entrata/Uscita acqua sanitaria	Inc	½"	½"
Attacco Gas alla caldaia	Inc	¾"	¾"
Attacco Gas al rubinetto (kit raccordi standard)	Inc	½"	½"
Diametro tubo scarico/aspirazione concentrico	mm	60/100	60/100
Lunghezza concentrico min.+max.	m	0.5÷4 (orizz.) - 1÷5 (vert.)	1÷3 (orizz.) - 1÷4 (vert.)
Diametro tubo aspirazione/scarico separato	mm	80	80
Lunghezza min.+max. separato	m	2÷30 (max. S=20)	2÷16 (max. S=10)
Diametro tubo scarico (sistema con aspirazione diretta B22)	mm	80	80
Lunghezza max. tubo scarico (sistema con aspirazione diretta B22)	m	20	9

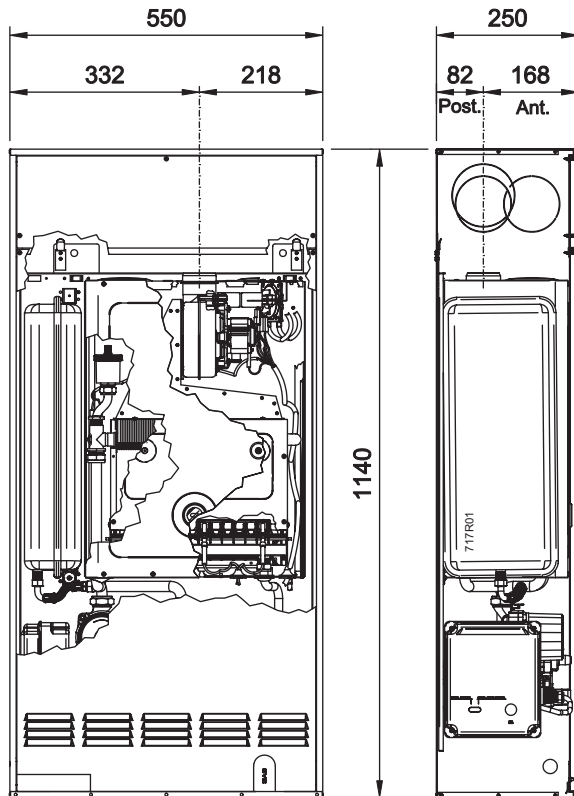
## PRESSIONI ALIMENTAZIONE GAS

Gas di riferimento		G20	G30 / G31	G20	G30 / G31
Pressione nominale	mbar	20	29 / 37	20	29 / 37
Numero ugelli		13	13	14	14
Diametro ugelli	∅ 1/100mm	120	75 / 75	130	78 / 78

## CONSUMO GAS

Qmax	mc/h	2.71		3.38	
	kg/h		2.01 / 1.98		2.50
Qmin	mc/h	1.11		1.40	
	kg/h		0.83 / 0.81		1.02

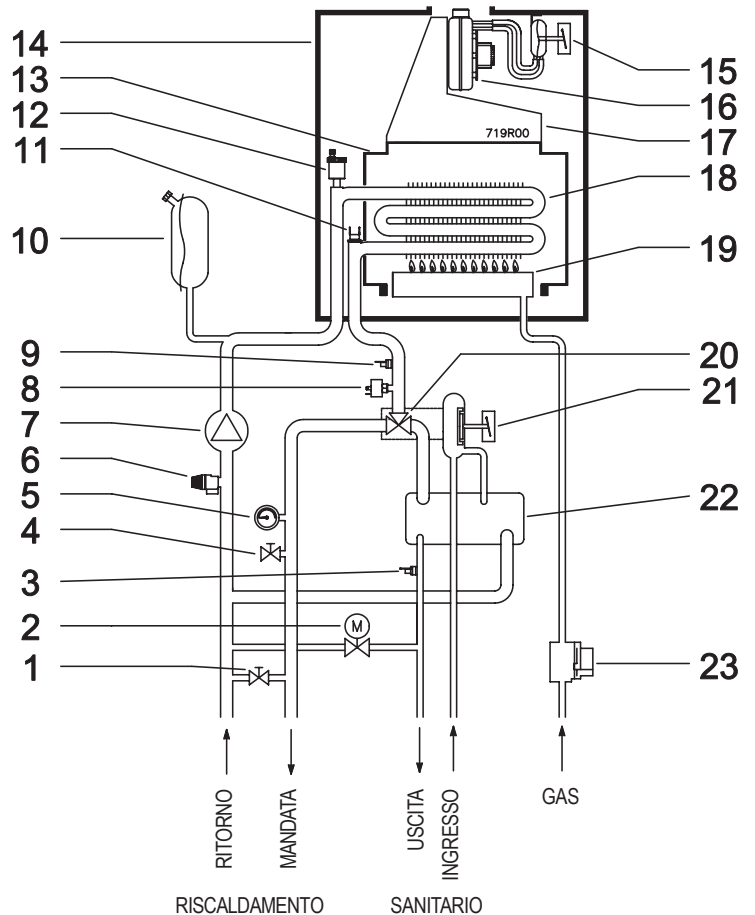
## DIMENSIONI



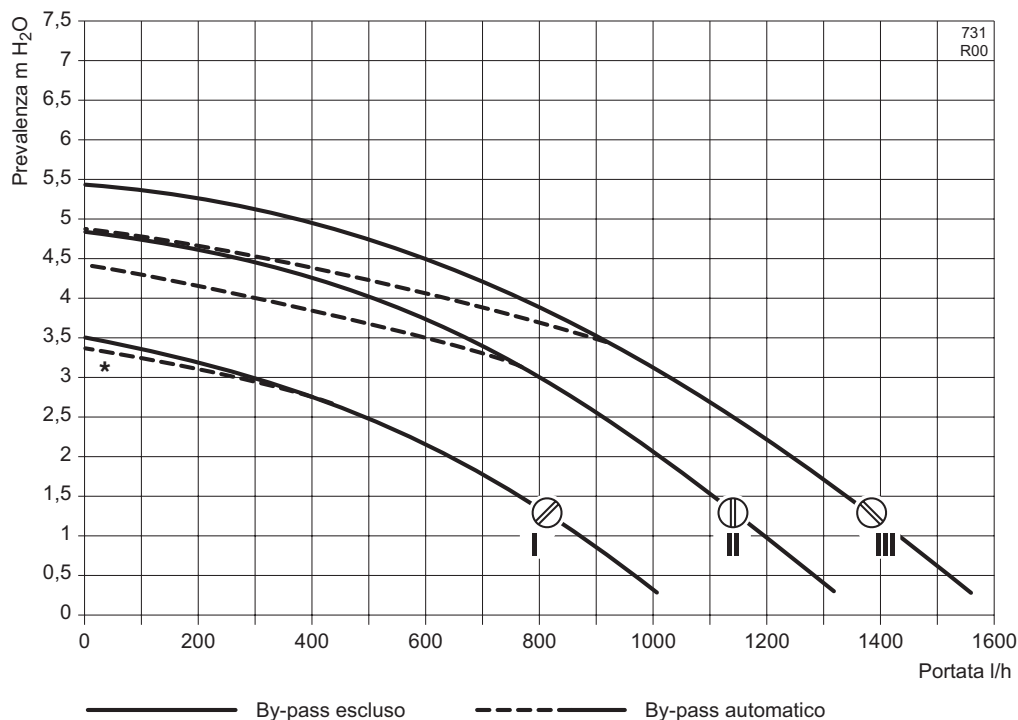
**Attenzione: questo schema ha carattere solamente FUNZIONALE. Per la realizzazione degli allacciamenti idraulici utilizzare ESCLUSIVAMENTE la ditta di fissaggio o il disegno contenuto nel paragrafo "Installazione".**

## SCHEMA DI FUNZIONAMENTO

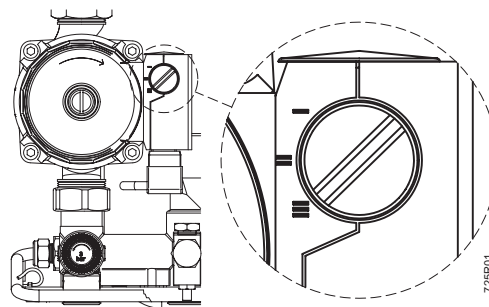
- 1 By-pass impianto
- 2 Elettrovalvola alimentazione impianto
- 3 Sonda sanitario
- 4 Rubinetetto scarico impianto
- 5 Manometro
- 6 Valvola sicurezza circ. riscald. 3 bar
- 7 Circolatore
- 8 Pressostato mancanza acqua
- 9 Sonda riscaldamento
- 10 Vaso espansione
- 11 Termostato di sicurezza
- 12 Valvola sfogo aria
- 13 Camera di combustione
- 14 Camera stagna
- 15 Pressostato fumi
- 16 Ventilatore
- 17 Convogliatore fumi
- 18 Scambiatore primario
- 19 Bruciatore
- 20 Valvola deviatrice idraulica
- 21 Flussostato precedenza
- 22 Scambiatore sanitario
- 23 Valvola gas



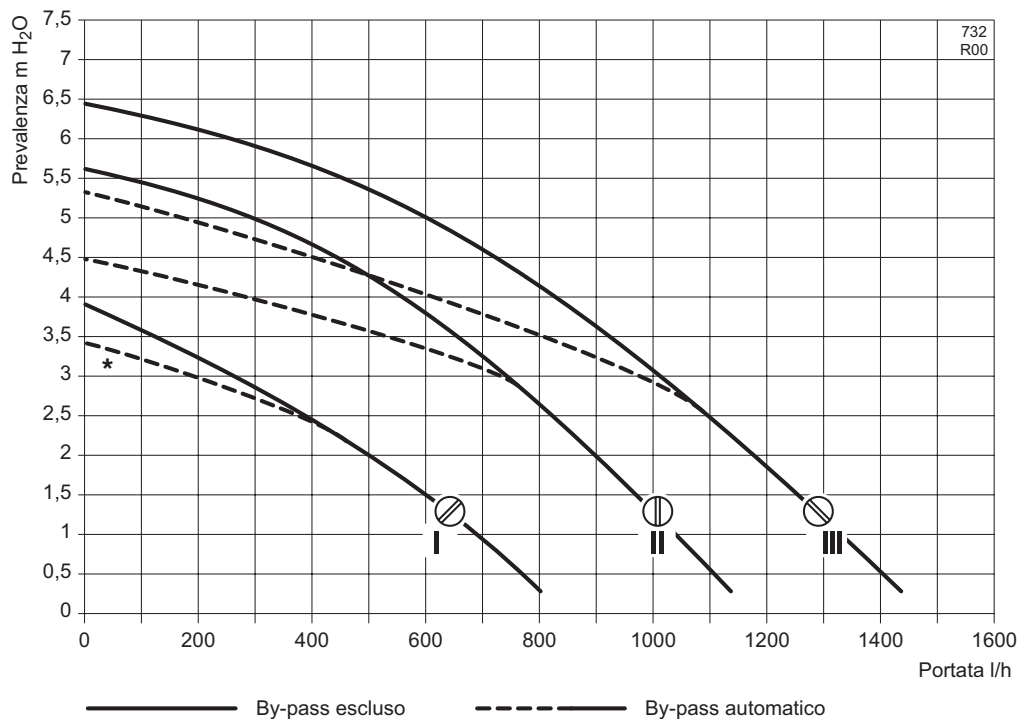
**PREVALENZA DISPONIBILE ALL'IMPIANTO  
MOD. MINISPAZIOZERO 24 SE con selettore in velocità I\*, II e III**



\* Si consiglia di escludere il by-pass quando si seleziona la velocità I del circolatore (vedere paragrafo "Regolazioni IDRAULICHE").



**PREVALENZA DISPONIBILE ALL'IMPIANTO  
MOD. MINISPAZIOZERO 29 SE con selettore in velocità I\*, II e III**



parte per il tecnico

---

# **ISTRUZIONI PER L'INSTALLAZIONE**

---

## **Leggi e norme di sicurezza per il personale addetto all'installazione di caldaie**

### **D. Lgs. 19/09/94, n° 626**

*"Attuazione delle direttive 89/391/CEE; 89/655/CEE, 90/296/CEE, 90/934/CEE, 90/679/CEE, riguardanti il miglioramento della sicurezza e della salute dei lavoratori sul luogo di lavoro"*

### **D. Lgs. 04/12/1992, n° 475**

*"Attuazione della direttiva 89/686/CEE del Consiglio del 21 dicembre 1989, in materia di ravvicinamento delle legislazioni degli stati membri relative ai dispositivi di protezione individuale"*



**Durante le operazioni di movimentazione, installazione e manutenzione delle caldaie, fare attenzione alle parti metalliche, per evitare la possibilità di lesioni personali quali tagli e abrasioni. Utilizzate i guanti nelle operazioni suddette.**

---

## **Leggi e norme di riferimento per l'installazione di caldaie**

### **Legge 05-03-90 n°46**

*"Norme per la sicurezza degli impianti".*

### **D.P.R. 06-12-91 n°447**

*"Regolamento di attuazione della Legge 5 Marzo 1990, n°46 in materia di sicurezza degli impianti".*

### **Legge 09-01-91 n°10**

*"Norme per l'attuazione del piano energetico nazionale in materia di uso razionale dell'energia, di risparmio energetico e di sviluppo delle fonti rinnovabili di energia".*

### **D.P.R. 26-08-93 n°412**

*"Regolamento recante norme per la progettazione, l'installazione e la manutenzione degli impianti termici degli edifici ai fini del contenimento dei consumi di energia, in attuazione dell'art.4, comma 4 della Legge 9 Gennaio 1991 n°10".*

### **ALLEGATO G D.P.R. 26-08-93 n°412**

*"Libretto di impianto".*

### **D.P.R. 21-12-99 n°551**

*"Regolamento recante modifiche al DPR 26-08-93 n°412, in materia di progettazione, installazione, esercizio e manutenzione degli impianti termici degli edifici, ai fini del contenimento dei consumi energetici.*

### **Norma di installazione UNICIG 7129/01**

*"Impianti a gas per uso domestico alimentati da rete di distribuzione".*

### **Norma di installazione UNICIG 7131/99**

*"Impianti a gas di petrolio liquefatti per uso domestico non alimentati da reti di distribuzione".*



**Norma per impianti elettrici CEI 64-8.  
Decreto Ministeriale 12-04-96**

*“Approvazione della regola termica di prevenzione incendi per la progettazione, la costruzione e l'esercizio degli impianti termici alimentati da combustibili gassosi”.*

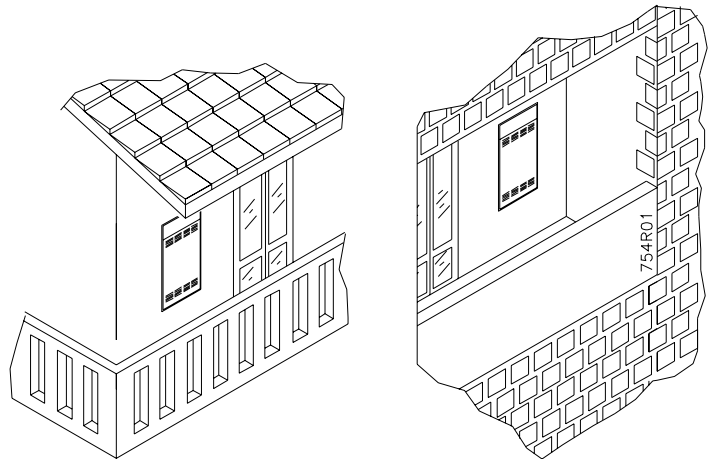
## **Posizionamento della caldaia**

La caldaia MINISPAZIOZERO è stata concepita per l'installazione ad incasso all'esterno in luogo parzialmente protetto. Pertanto deve essere riparata con una copertura adeguata o deve essere posizionata in luogo parzialmente protetto dagli agenti atmosferici.



**Se l'ambiente in cui è installata la caldaia venisse successivamente trasformato da esterno a interno (es. veranda), occorrerà verificare la conformità della nuova configurazione alle normative vigenti ed applicare le modifiche necessarie.**

### **Esempi di installazione in luogo parzialmente protetto dagli agenti atmosferici**



## **Fissaggio dell'unità da incasso e attacchi dima**

Il modello MINISPAZIOZERO è composto da una UNITÀ DA INCASSO e da una UNITÀ TERMICA. L'UNITÀ DA INCASSO consente l'installazione in una parete esterna.

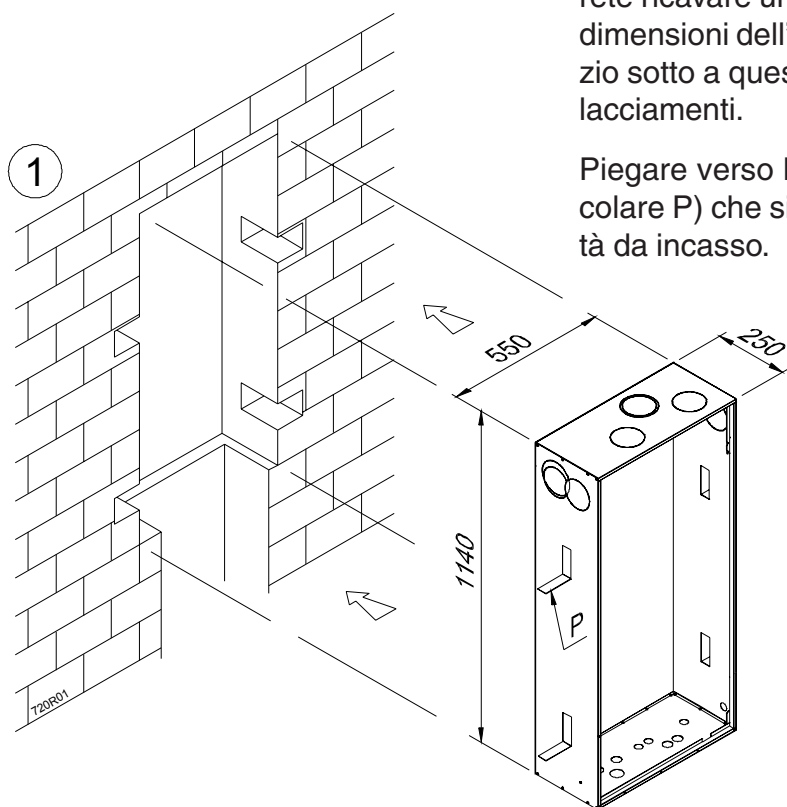
Il telaio è munito di ganci per il sostegno dell'UNITÀ TERMICA e di fori nella zona inferiore per il fissaggio dei tubi di allacciamento all'impianto idrico, al tubo erogatore del gas, alla linea elettrica e al comando a distanza.

Vari fori pretranciati consentono di realizzare, nelle varie configurazioni, gli allacciamenti ai tubi di scarico e di aspirazione. Vedere le figure seguenti per i dettagli.

Sul lato posteriore, la posizione dei fori per il condotto semplice di scarico o per il condotto coassiale di aspirazione/scarico è determinata da una placchetta pretranciata. Per utilizzare questa configurazione occorre:

- segnare il centro del foro da praticare, attraverso uno dei fori presenti sulla placchetta stessa (quello superiore per la configurazione coassiale, quello inferiore per il solo scarico);
- eliminare la placchetta pretranciata e praticare il foro di diametro opportuno, centrato sul segno tracciato.

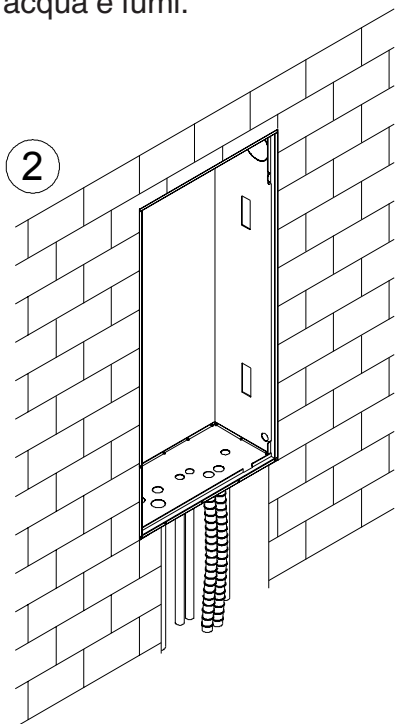
Per il fissaggio dell'UNITÀ DA INCASSO eseguire le istruzioni contenute nelle pagine seguenti.



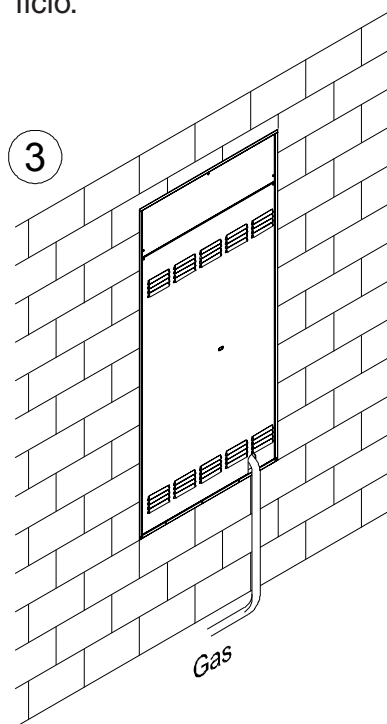
**Fig.1** - A seconda della profondità della parete ricavare un nicchia o un'apertura delle dimensioni dell'unità da incasso e uno spazio sotto a questa per poter eseguire gli allacciamenti.

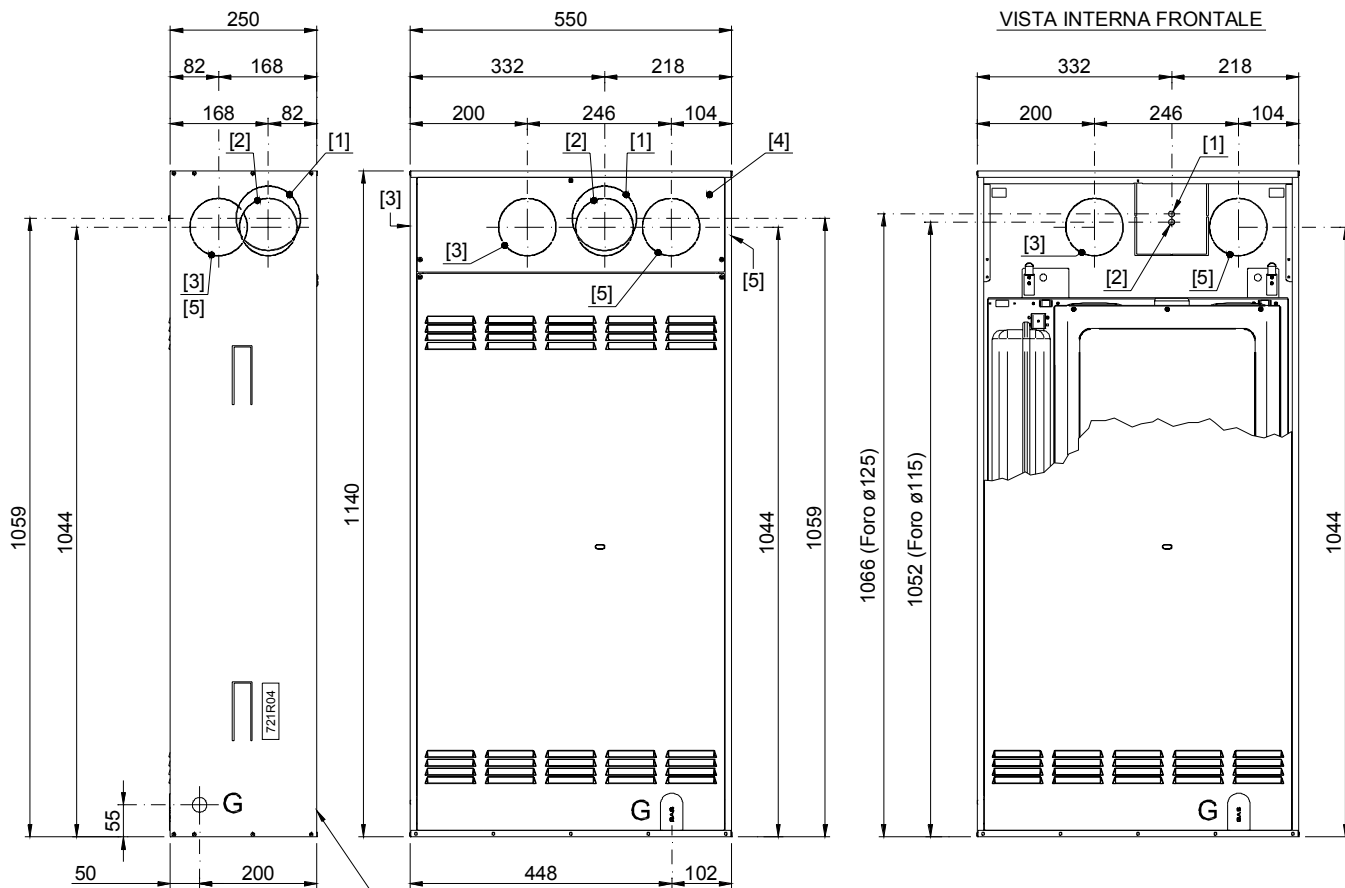
Piegare verso l'esterno le 4 zanche (particolare P) che si trovano sui fianchi dell'unità da incasso.

**Fig.2** - Inserire l'unità da incasso nella sede ed eseguire i vari allacciamenti: elettrico, gas, acqua e fumi.

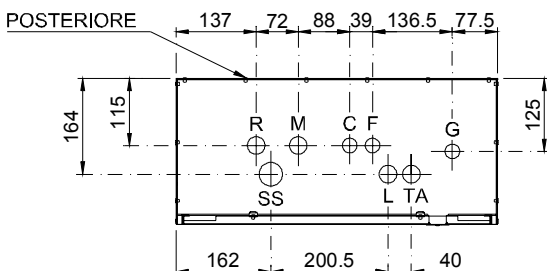
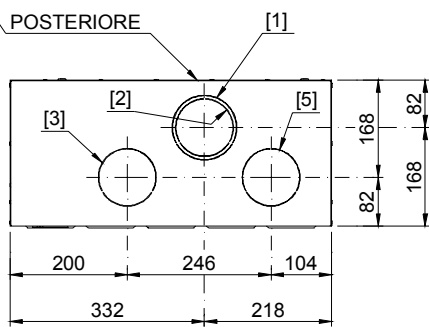


**Fig.3** - Una volta chiusa l'unità da incasso con gli appositi frontali, è possibile tinteggiarli a seconda del colore dell'edificio.





VISTA INTERNA FRONTALE



- [1] Aspirazione+scarico kit fumi coassiale o kit fumi caldaie ad incasso  
nel caso di scarico sul lato posteriore, è consigliato praticare nel muro un foro Ø130mm min.
- [2] Scarico kit fumi sdoppiato  
nel caso di scarico sul lato posteriore, è consigliato praticare nel muro un foro Ø120mm min.
- [3] Aspirazione kit fumi sdoppiato
- [4] Per realizzare le configurazioni di aspirazione e/o scarico frontali, occorre richiedere il frontalino opzionale con fori pretranciati.
- [5] Non utilizzati

- G** Gas
- F** Ingresso Acqua fredda
- C** Uscita acqua calda sanitaria
- M** Mandata impianto riscaldamento
- R** Ritorno impianto riscaldamento
- SS** Scarico valvola sicurezza
- L** Linea alimentazione elettrica
- TA** Linea Comando Remoto (CRONOCOMANDO)

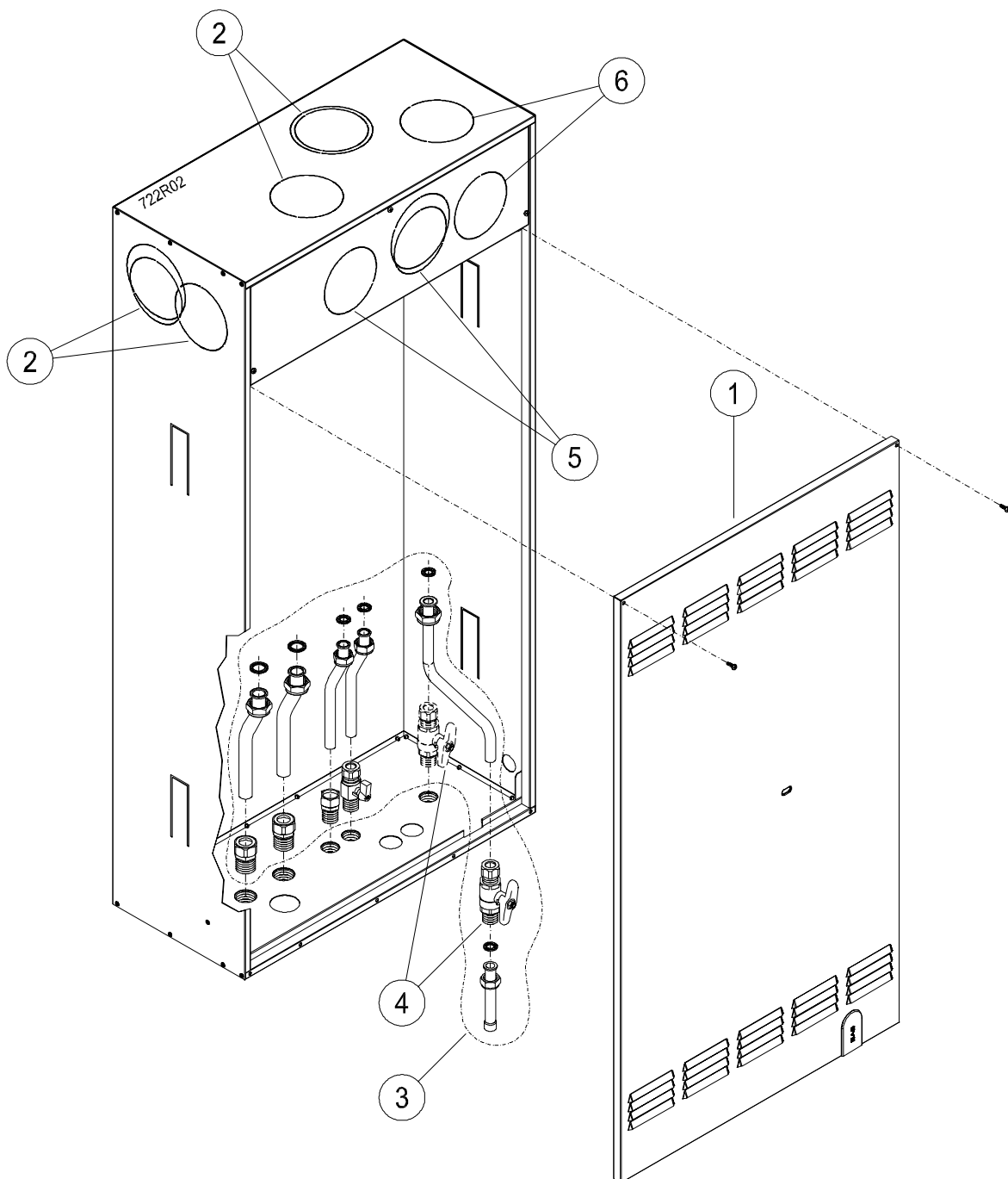
parte per il tecnico

## INSTALLAZIONE DEI RACCORDI

Una volta fissata l'UNITÀ DA INCASSO procedere all'installazione dei raccordi come illustrato nella figura seguente.

### LEGENDA:

- 1 Sportello frontale
- 2 Fori pretranciati per realizzazione configurazione di scarico
- 3 Kit raccordi
- 4 Possibili collegamenti gas
- 5 Fori pretranciati per realizzazione configurazioni di scarico frontali (solo con frontalino opzionale)
- 6 Non utilizzati

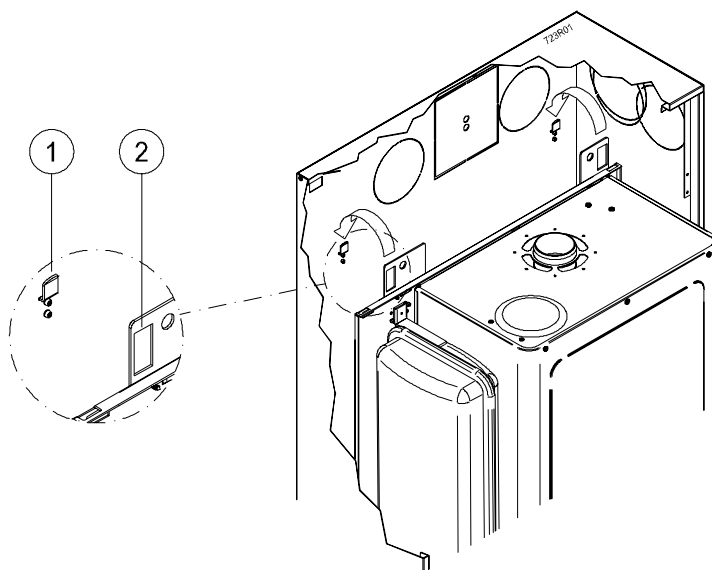


parte per il tecnico

## FISSAGGIO DELL'UNITÀ TERMICA NELL'UNITÀ DA INCASSO STANDARD

L'UNITÀ DA INCASSO standard, progettata per la caldaia Minispaziozero, è riconoscibile dalla larghezza di 550mm.

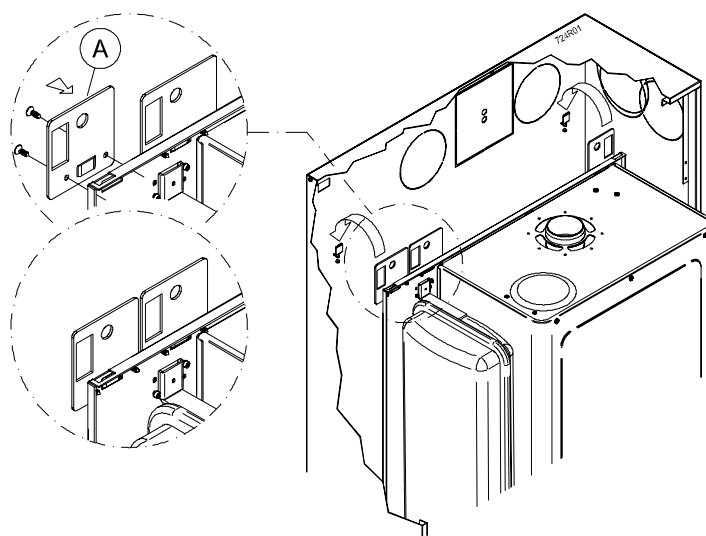
- Inserire l'UNITÀ TERMICA all'interno dell'UNITÀ DA INCASSO facendo combaciare le asole (part.2 in figura) con gli appositi ganci di fissaggio (part.1 in figura);
- collegare quindi all'UNITÀ TERMICA i raccordi fissati precedentemente al fondo dell'UNITÀ DA INCASSO.



## FISSAGGIO DELL'UNITÀ TERMICA NELL'UNITÀ DA INCASSO PER CALDAIE MOD. "MICROINCASSO"

Se fosse necessario installare la Minispaziozero in un'UNITÀ DA INCASSO per caldaie Microincasso già presente (riconoscibile dalla larghezza di 600mm) è sufficiente:

- installare l'asola aggiuntiva [A] mediante le sue viti di fissaggio, utilizzando i fori e le asole predisposti sull'UNITÀ TERMICA. Tutto il necessario è fornito a corredo della caldaia.
- inserire l'UNITÀ TERMICA all'interno dell'UNITÀ DA INCASSO facendo combaciare le asole con gli appositi ganci di fissaggio.
- collegare quindi all'UNITÀ TERMICA i raccordi fissati precedentemente al fondo dell'UNITÀ DA INCASSO.



parte per il tecnico

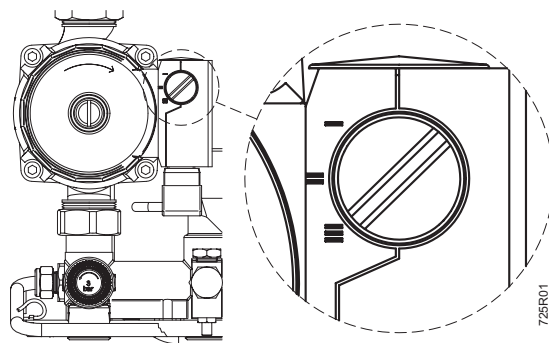
# Allacciamenti idraulici

## CONSIGLI E SUGGERIMENTI PER EVITARE VIBRAZIONI E RUMORI NEGLI IMPIANTI

- Evitare l'impiego di tubazioni con diametri ridotti;
- Evitare l'impiego di gomiti a piccolo raggio e riduzioni di sezioni importanti;
- **Si raccomanda un lavaggio a caldo dell'impianto** a scopo di eliminare le impurità provenienti dalle tubazioni e dai radiatori (in particolare oli e grassi) che **rischierebbero di danneggiare il circolatore.**

## VELOCITÀ DEL CIRCOLATORE

Il circolatore possiede un selettore che permette di ridurre la velocità, per diminuire l'eventuale rumore causato dalla circolazione troppo rapida del liquido in impianti di riscaldamento piccoli.



## ALIMENTAZIONE ACQUA SANITARIA

La pressione dell'acqua fredda in ingresso non deve superare i 6 bar. Inoltre, per il funzionamento ottimale della caldaia, dovrebbe essere superiore ad 1 bar. Una pressione in ingresso troppo bassa potrebbe non consentire il corretto ripristino della pressione nell'impianto di riscaldamento, e ridurre la portata di acqua calda sanitaria disponibile alla caldaia.

**i** Nel caso di pressioni superiori è **INDISPENSABILE** installare un riduttore di pressione a monte della caldaia.

La durezza dell'acqua di alimentazione condiziona la frequenza della pulizia dello scambiatore sanitario. Inoltre, la presenza nell'acqua di residui solidi o impurità (ad esempio nel caso di impianti nuovi) potrebbe pregiudicare il corretto funzionamento degli organi della caldaia.

L'opportunità di installare adeguate apparecchiature per il trattamento dell'acqua va quindi valutata in base alle caratteristiche dell'acqua stessa.

## IMPIANTO DI RISCALDAMENTO

- Accertarsi che la pressione idraulica misurata dopo l'eventuale valvola di riduzione non sia superiore alla pressione di esercizio riportata nella targa del componente.
- Poiché durante il funzionamento l'acqua contenuta nell'impianto di riscaldamento aumenta di pressione, accertarsi che il suo valore massimo non superi la Pressione max d'esercizio (rif. tabella "Dati Tecnici").
- Collegare gli scarichi di sicurezza della caldaia ad un imbuto di scarico. Se non collegate a scarico, le valvole di sicurezza, quando dovessero intervenire, allagherebbero il locale e di questo non si renderebbe responsabile il costruttore della caldaia.

**⚡** **Assicurarsi che le tubazioni dell'impianto idrico e di riscaldamento non siano usate come presa di terra dell'impianto elettrico. Non sono assolutamente idonee a questo uso.**

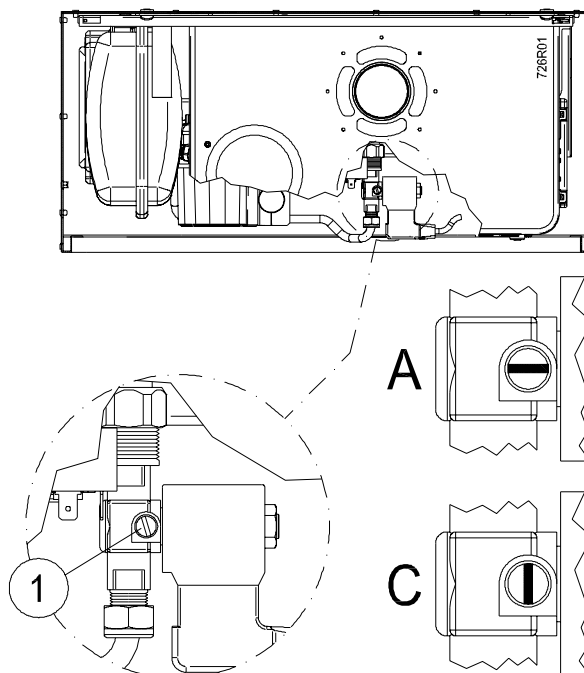
## Riempimento dell'impianto

Una volta effettuati gli allacciamenti idraulici si può procedere al riempimento del circuito.

L'operazione di riempimento deve essere effettuata con cura rispettando le seguenti fasi:

- Aprire le valvole di sfogo dei radiatori;
- aprire il rubinetto d'entrata acqua sanitaria;
- ruotare lentamente la vite [1] posta sull'elettrovalvola di caricamento acqua, dalla posizione "C" fino alla posizione "A" (vedere figura) accertandosi che le eventuali valvole di sfogo aria automatiche, installate sull'impianto, funzionino regolarmente;
- chiudere le valvole di sfogo dei radiatori non appena esce acqua;
- controllare attraverso il manometro che la pressione raggiunga il valore ottimale di  $1 \div 1,5$  bar (minimo 0,5 bar), quindi ruotare la vite [1] in posizione "C" (chiuso);
- ripetere le operazioni suddette fino a quando non esce più aria dalle valvole di sfogo.

Ubicazione valvola di caricamento  
(vista dall'alto)



*Nota: Se, durante il funzionamento, la pressione dell'impianto dovesse diminuire sotto il limite minimo, la caldaia entrerà in blocco e sul comando a distanza verrà visualizzato un codice d'allarme. L'operazione per ripristinare il funzionamento è semplice e si effettua completamente dal comando a distanza (rif. "Segnalazione e riarmo allarmi" più avanti in questo libretto).*

## Protezione antigelo

La caldaia è equipaggiata di serie con diversi dispositivi antigelo:

- se la temperatura dell'acqua del riscaldamento scende sotto i  $5^{\circ}\text{C}$ , il bruciatore viene automaticamente acceso sino a che l'acqua non raggiunge una temperatura di  $30^{\circ}\text{C}$ ;
- se la temperatura dell'acqua sanitaria scende sotto i  $5^{\circ}\text{C}$ , il bruciatore viene automaticamente acceso sino a che l'acqua del circuito riscaldamento non raggiunge una temperatura di  $50^{\circ}\text{C}$ ;
- se la temperatura ambiente in cui è installato il "CRONO COMANDO" scende sotto i  $5^{\circ}\text{C}$ , il bruciatore viene automaticamente acceso sino a che la temperatura ambiente non raggiunge i  $5,6^{\circ}\text{C}$ ;

**i** **ATTENZIONE** : le protezioni antigelo non possono intervenire in mancanza di alimentazione elettrica o gas. Pertanto si consiglia di inserire nell'impianto di riscaldamento un liquido antigelo di buona marca, seguendo le indicazioni del costruttore.

**È disponibile, a richiesta, un kit resistenza elettrica antigelo da applicare sullo scambiatore sanitario per salvaguardare la caldaia in caso di mancanza del gas.**



---

## Allacciamento gas


L'installazione della caldaia deve essere eseguita da personale professionalmente abilitato, come previsto dalla legge 46/90, poiché una errata installazione può causare danni a persone, animali o cose, nei confronti dei quali il costruttore non può essere considerato responsabile.

Effettuare le seguenti verifiche:

- a) la pulizia di tutte le tubazioni dell'impianto di adduzione del gas onde evitare eventuali residui che potrebbero compromettere il buon funzionamento della caldaia;
- b) che la linea di adduzione e la rampa gas siano conformi alle norme e prescrizioni vigenti (Norme UNI-CIG 7129/01 e 7131/99 – DM 12/04/96);
- c) il controllo della tenuta interna ed esterna dell'impianto e delle connessioni gas;
- d) la tubazione di alimentazione deve avere una sezione superiore o uguale a quella della caldaia;
- e) controllare che il gas distribuito sia corrispondente a quello per cui la caldaia è stata regolata: altrimenti far modificare da personale professionalmente qualificato per l'adattamento all'altro gas;
- f) che a monte dell'apparecchio sia installato un rubinetto di intercettazione;

Aprire il rubinetto del contatore e spurgare l'aria contenuta nel complesso dell'impianto tubazioni apparecchi, procedendo successivamente apparecchio per apparecchio.

 **È OBBLIGATORIO interporre una guarnizione A BATTUTA di misura e materiale adeguati per collegare l'attacco GAS della caldaia al raccordo d'alimentazione. L'attacco NON È IDONEO all'uso di canapa, nastro in teflon e simili.**

 Con funzionamento a GPL è assolutamente necessaria l'installazione di un riduttore di pressione a monte della caldaia.

---

## Allacciamenti elettrici

Collegare l'UNITÀ TERMICA ad una rete 230V-50Hz. È necessario rispettare le polarità L-N (fase L=marrone; neutro N=blu) - altrimenti la caldaia non funziona - ed il collegamento di terra (cavo giallo-verde).

 **Non collegare assolutamente il cavo del comando a distanza alla rete 230 V.**

 È necessario RISPETTARE LE POLARITÀ L-N (Fase-Neutro) altrimenti la caldaia non funziona.

 **È OBBLIGATORIO mettere a monte dell'apparecchio un INTERRUTTORE BIPOLARE.**

L'interruttore bipolare deve avere una distanza fra i contatti di apertura di almeno 3 mm. Per l'alimentazione generale dell'apparecchio dalla rete elettrica, non è consentito l'uso di adattatori, prese multiple e prolunghe.

In caso di sostituzione del cavo di alimentazione utilizzare uno dei seguenti tipi di cavo: H05VVF oppure H05-VVH2-F. **È obbligatorio il collegamento con la messa a terra secondo le vigenti norme CEI.** Per sostituire il cavo, liberarlo dal pressacavo posto sulla staffa raccordi, aprire il coperchio della scatola elettrica e scollegarlo dai morsetti. Procedere in ordine e senso inverso per installare il nuovo cavo. Collegando il cavo alla caldaia, è assolutamente necessario:



- che la lunghezza del conduttore di Terra sia superiore di circa 2 cm rispetto agli altri conduttori (Fase, Neutro);
- fissare il cavo inserendolo nell'apposito pressacavo posto sulla staffa raccordi.

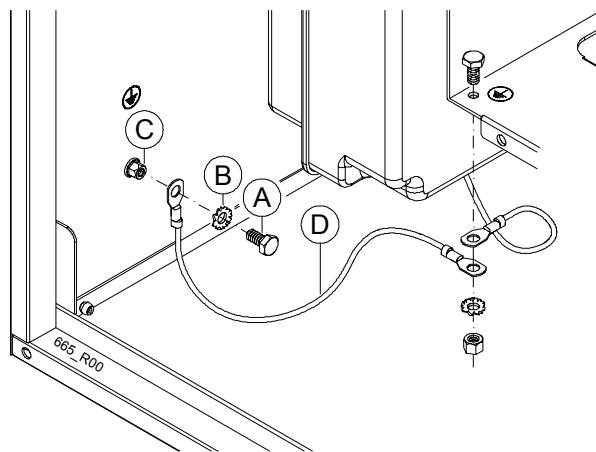
**⚡ La sicurezza elettrica dell'apparecchio è raggiunta soltanto quando lo stesso è correttamente collegato ad un'efficace impianto di messa a terra, eseguito come previsto dalle vigenti norme di sicurezza.**

Far verificare da personale abilitato che l'impianto elettrico sia adeguato alla potenza massima assorbita dall'apparecchio, indicata in targa, accertando in particolare che la sezione dei cavi dell'impianto sia idonea alla potenza assorbita dall'apparecchio.

***N.B.: la HERMANN s.r.l. declina ogni responsabilità per danni a persone, animali o cose derivate dal mancato collegamento della messa a terra della caldaia e della inosservanza delle norme.***

**⚡ È assolutamente necessario collegare l'unità da incasso al nodo di terra della caldaia impiegando l'apposito cavo fornito. La connessione deve essere eseguita come illustrato nella figura a lato.**

- A Bullone
- B Rondella
- C Nodo di terra
- D Cavo di terra (già collegato alla caldaia)

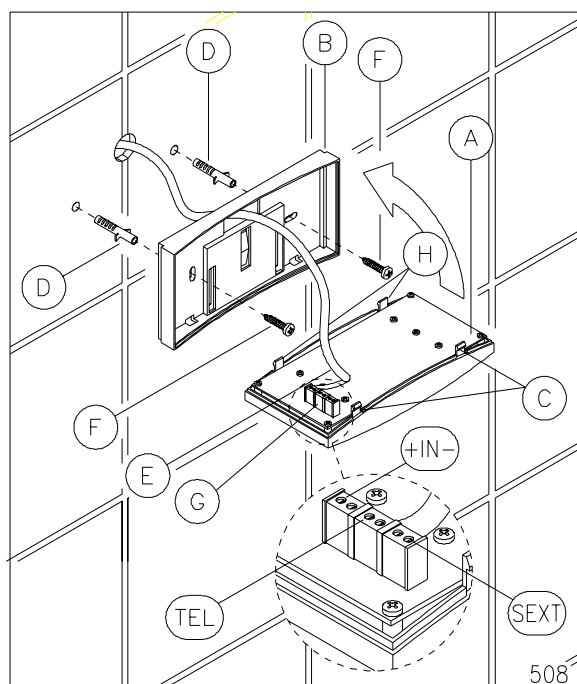


## Installazione comando a distanza

Smontare il corpo del comando a distanza (A) dal coperchio posteriore (B) agendo con l'ausilio di un utensile sui ganci di fissaggio (C).

- Forare il muro utilizzando come dima di riferimento il coperchio posteriore (B) posizionandolo ad un'altezza di 1.5 m;
- Inserire nel muro i tasselli (D) a corredo;
- Far passare il cavo (E) proveniente dalla caldaia nel coperchio posteriore (B);
- Fissare il coperchio posteriore (B) al muro con le viti (F);
- Accertarsi che la caldaia non sia alimentata elettricamente. Collegare il cavo del comando a distanza (E) alla scheda elettrica di funzionamento tramite la morsettiera "+ IN -" (G) rispettando il seguente ordine:

MARRONE	-
BLU	+



**ATTENZIONE:** Il cavo da collegare è quello proveniente dalla caldaia e contraddistinto con l'adesivo "CAVO PER COMANDO A DISTANZA". LUNGHEZZA MAX=50 m.



Per nessun motivo il comando a distanza deve essere collegato all'alimentazione elettrica 230V.



Evitare di avvicinare il cavo del comando a distanza ai cavi di alimentazione 230V (ad es. inseriteli in due guaine separate).

In caso ciò non fosse possibile, utilizzare per il collegamento del comando a distanza un cavo schermato la cui calza deve essere collegata all'impianto di Terra.

- Chiudere il corpo del comando a distanza (A) sul coperchio posteriore (B) mediante il gancio di fissaggio (C).

IMPORTANTE: il "CRONO COMANDO" è provvisto di un morsetto chiamato "TEL", al quale è possibile allacciare il contatto "pulito" di un comando telefonico. Alla chiusura del contatto la caldaia si attiva automaticamente in fase invernale con programma standard (vedi "ISTRUZIONI PER L'UTILIZZO").

## Allacciamenti al camino

### INDICAZIONI GENERALI PER L'INSTALLAZIONE DEI CANALI D'ASPIRAZIONE E SCARICO

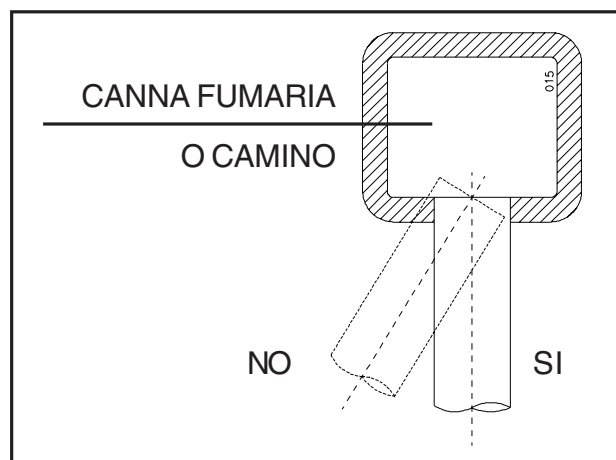
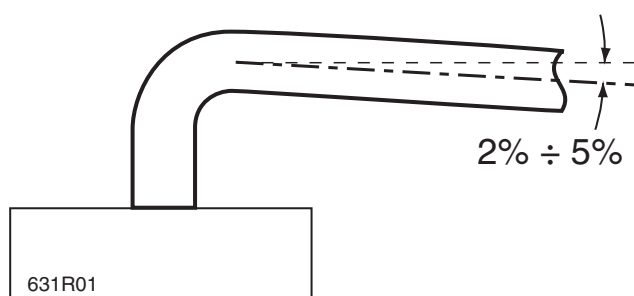
Al fine di garantire la funzionalità e l'efficienza dell'apparecchio si deve prevedere per i canali d'aspirazione e scarico, per i tratti orizzontali, una pendenza tra il 2% ed il 5% verso il basso e dall'apparecchio verso l'esterno. I sistemi d'aspirazione e scarico, laddove le norme vigenti non lo prevedano, devono essere protetti con accessori e dispositivi che impediscano la penetrazione degli agenti atmosferici.

Seguire attentamente le indicazioni date dalle norme vigenti: UNI-CIG 7129/01 e 7131/99, DPR 26-08-93 n°412 e successive modifiche.

Indicazioni per il collegamento del canale da fumo alla canna fumaria:

- Non sporgere con il tubo di scarico all'interno della canna fumaria, ma arrestarsi prima della faccia interna di quest'ultima. Il tubo di scarico deve essere perpendicolare con la parete interna opposta del camino o della canna fumaria (vedi figura).

Nei casi di scarico a parete devono essere rispettate le posizioni riportate nel disegno e nella tabella seguente.



**Posizionamento dei terminali per apparecchi a tiraggio forzato in funzione della loro portata termica**

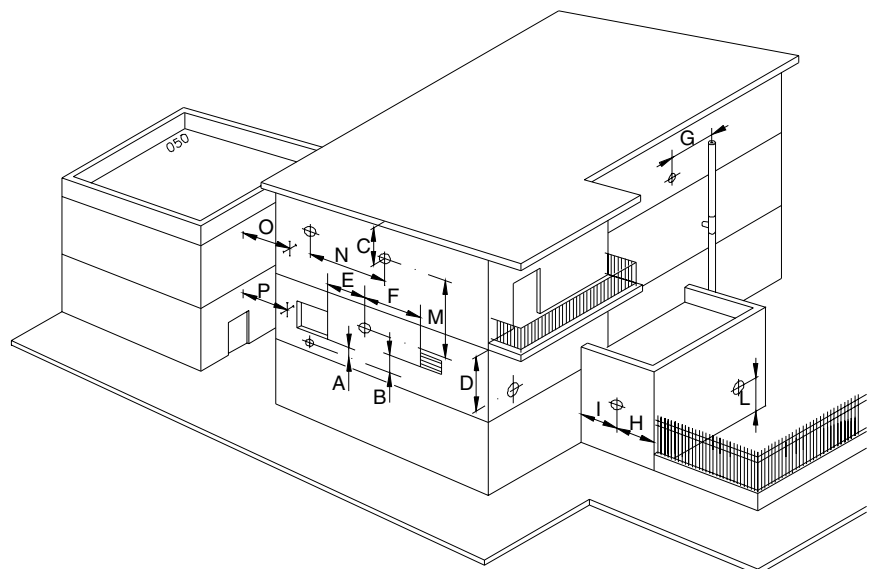
Posizionamento del terminale	Distanze	Apparecchi		
		da 4 kW * fino a 7 kW mm min.	oltre 7 kW fino a 16 kW mm min.	oltre 16 kW fino a 35 kW mm min.
Sotto finestra	A	300	500	600
Sotto apertura di aerazione	B	300	500	600
Sotto gronda	C	300	300	300
Sotto balcone **	D	300	300	300
Da una finestra adiacente	E	400	400	400
Da una apertura di aerazione adiacente	F	600	600	600
Da tubazioni o scarichi verticali od orizzontali ***	G	300	300	300
Da un angolo dell'edificio	H	300	300	300
Da una rientranza dell'edificio	I	300	300	300
Dal suolo o da altro piano di calpestio	L	400 ◆	1500 ◆	2500
Fra due terminali in verticale	M	500	1000	1500
Fra due terminali in orizzontale	N	500	800	1000
Da una superficie frontale prospiciente senza aperture o terminali entro un raggio di 3 m dallo sbocco dei fumi	O	1500	1800	2000
Idem, ma con aperture o terminali entro un raggio di 3 m dallo sbocco dei fumi	P	2500	2800	3000

\* *Gli apparecchi di portata termica minore di 4 kW non sono obbligatoriamente soggetti a limitazioni per quel che riguarda il posizionamento dei terminali, fatta eccezione per i punti O e P.*

\*\* *I terminali sotto un balcone praticabile devono essere collocati in posizione tale che il percorso totale dei fumi, dal punto di uscita dal terminale al loro sbocco dal perimetro esterno del balcone, compresa l'altezza della eventuale balaustra di protezione, non sia inferiore a 2000 mm.*

\*\*\* *Nella collocazione dei terminali dovranno essere adottate distanze non minori di 500 mm. per la vicinanza di materiali sensibili all'azione dei prodotti della combustione (ad esempio, gronde e pluviali in materiale plastico, sporti in legname ecc.) a meno di non adottare adeguate misure schermanti nei riguardi di detti materiali.*

◆ *I terminali devono essere in questo caso costruiti in modo che il flusso dei prodotti della combustione sia il più possibile ascensionale ed opportunamente schermato agli effetti della temperatura.*



parte per il tecnico

---

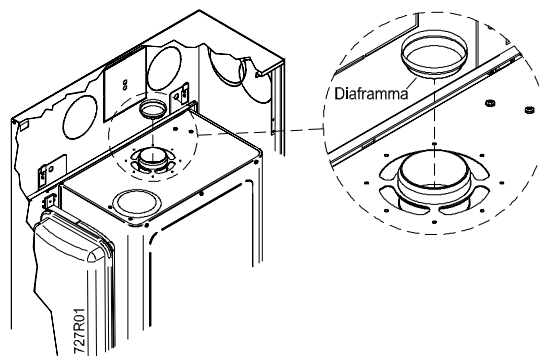
# Note

parte per il tecnico

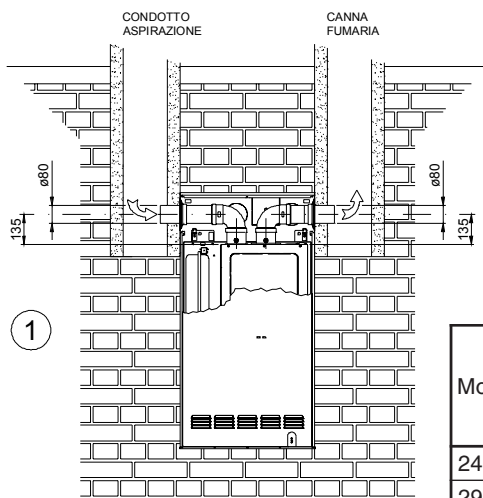
# Tipologie di scarico

## ESEMPIO DI CONFIGURAZIONI CON SCARICO ED ASPIRAZIONE PER MEZZO DI TUBI SEPARATI Ø80mm

**i** Attenzione: Consultare la tabella e, se richiesto, installare il diaframma fornito con la caldaia come indicato nella figura a fianco (considerare ogni curva a 90° supplementare equivalente a 0,5 m lineare, a 45° = 0,25 m).



KIT FUMI  
SDOPPIATO ORIZZONTALE  
(ESEMPIO N° 1, 2, 3)

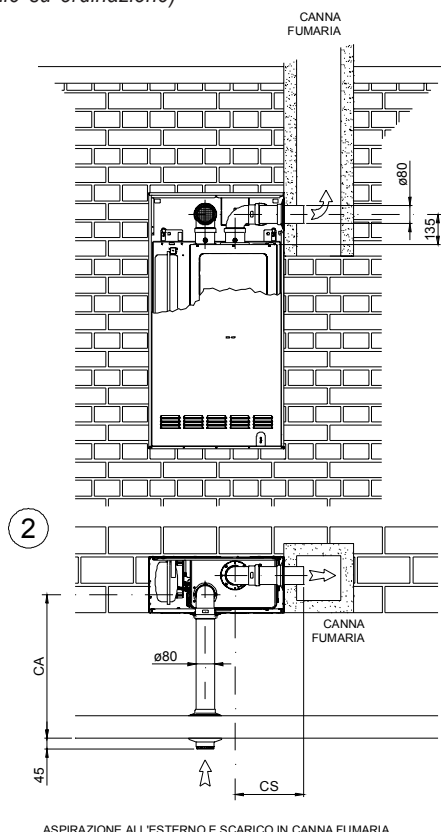


671\_R01

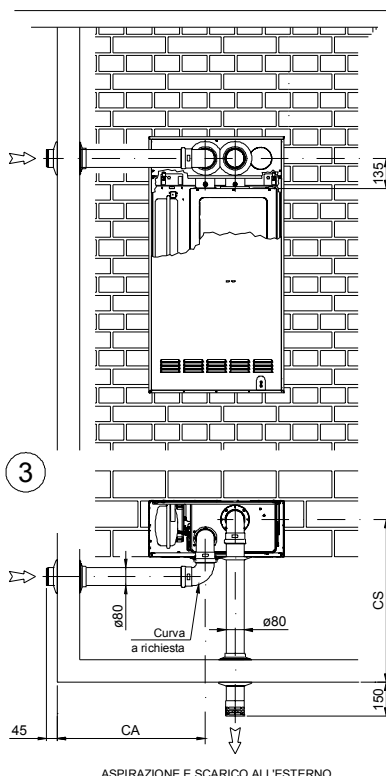
*Nota: per realizzare le configurazioni con aspirazione e/o scarico frontali, occorre utilizzare il frontalino opzionale con fori pretranciati (disponibile su ordinazione)*

Modello	Condotti separati		
	CA+CS min÷max (m)	CS max (m)	Diaframma fino a CA+CS (m)
24 SE	2÷30	20	8
29 SE	2÷16	10	SEMPRE

ASPIRAZIONE IN CONDOTTO E SCARICO IN CANNA FUMARIA



ASPIRAZIONE ALL'ESTERNO E SCARICO IN CANNA FUMARIA

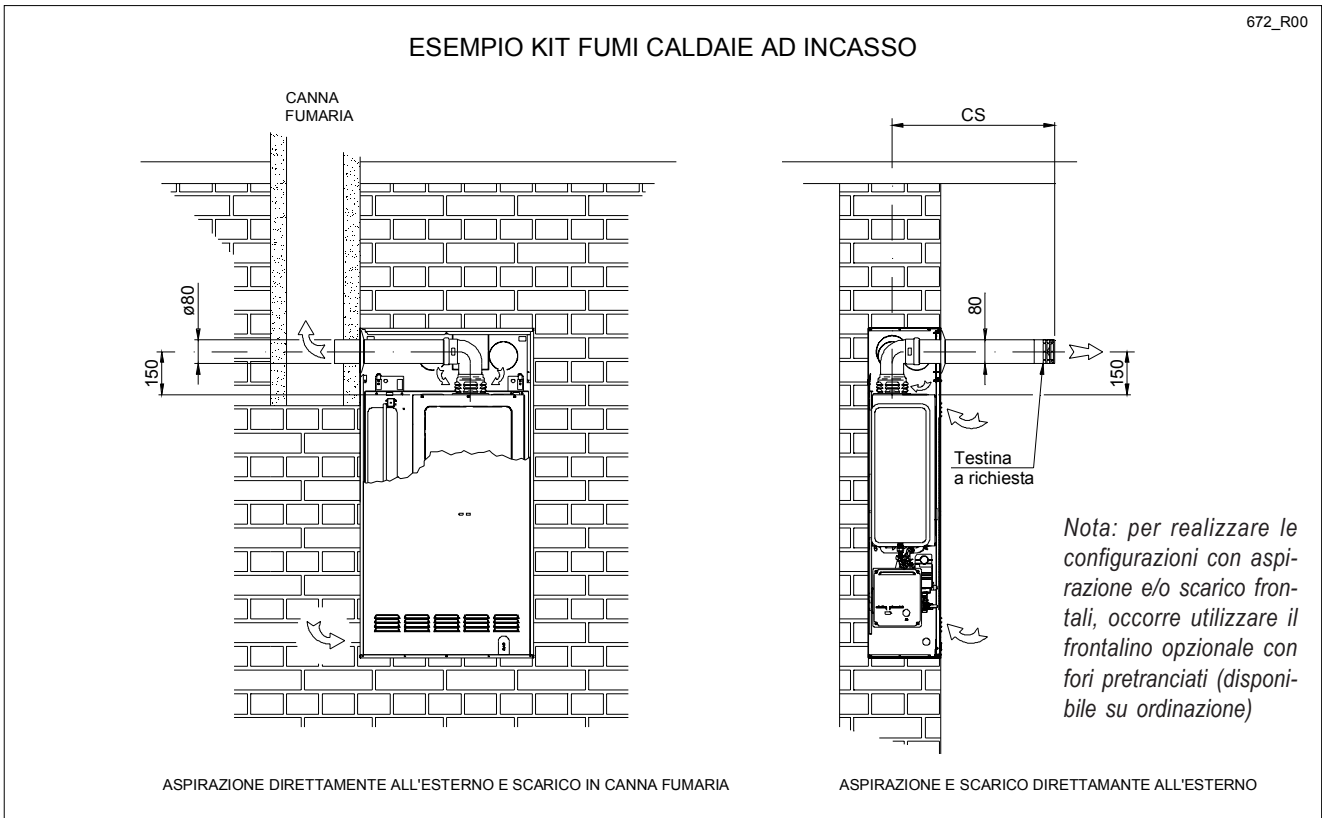
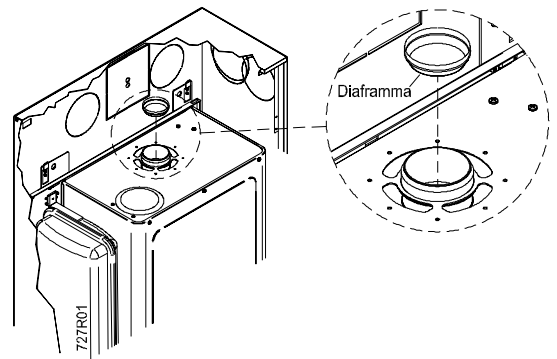


ASPIRAZIONE E SCARICO ALL'ESTERNO

parte per il tecnico

## ESEMPIO DI CONFIGURAZIONE CON ASPIRAZIONE DIRETTA Ø80mm

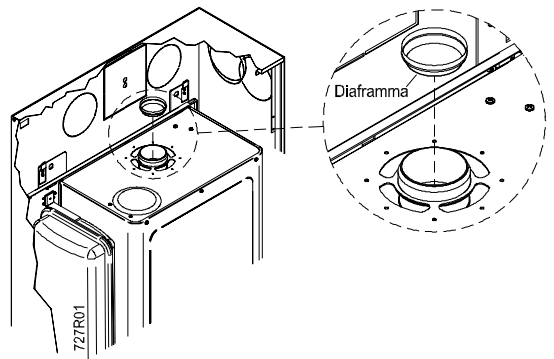
**i** Attenzione: Consultare la tabella e, se richiesto, installare il diaframma fornito con la caldaia come indicato nella figura a fianco (considerare ogni curva a 90° supplementare equivalente a 0,5 m lineare, a 45° = 0,25 m).



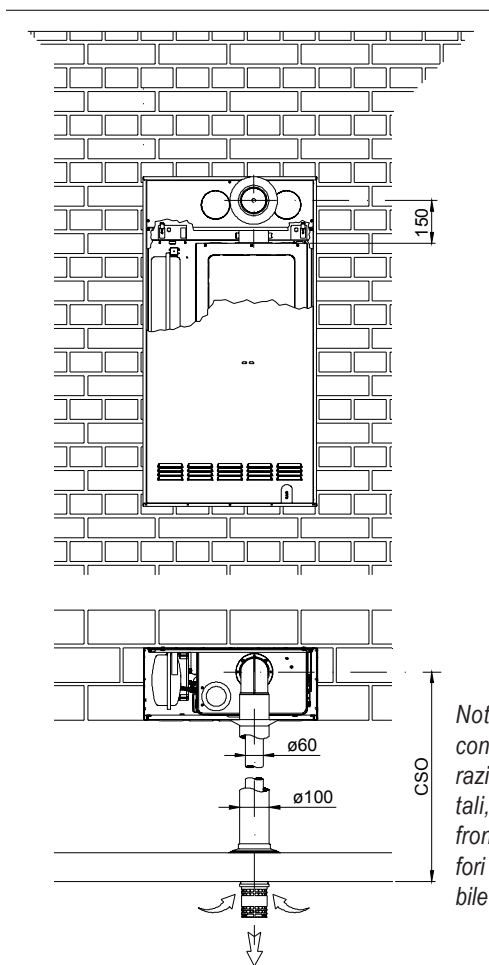
Modello	CS max (m)	Diaframma fino a CS (m)
24 SE	20	8
29 SE	9	8

## ESEMPIO DI CONFIGURAZIONI COASSIALI Ø100mm / 60mm

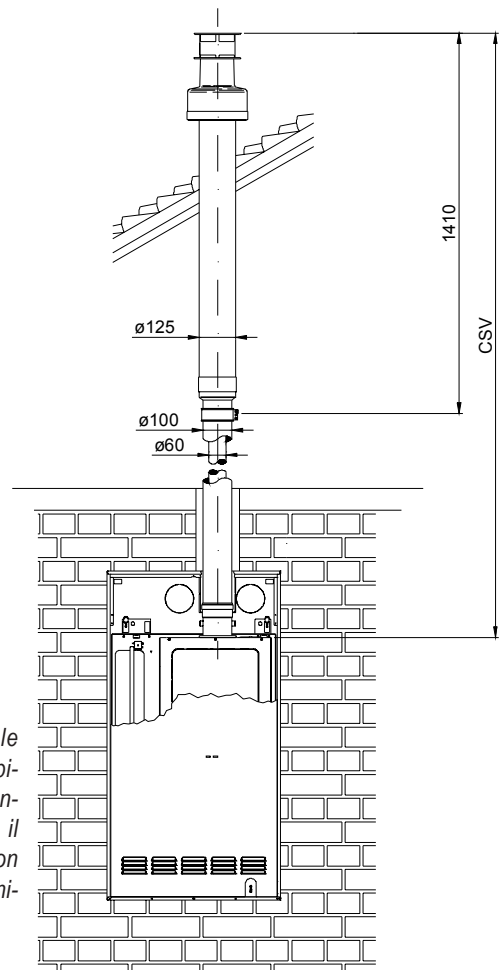
**i** Attenzione: Consultare la tabella e, se richiesto, installare il diaframma fornito con la caldaia come indicato nella figura a fianco (considerare ogni curva a 90° supplementare equivalente a 1 m lineare, a 45° = 0,5 m).



### ESEMPIO KIT FUMI COASSIALE ORIZZONTALE



### ESEMPIO KIT FUMI COASSIALE VERTICALE



*Nota: per realizzare le configurazioni con aspirazione e/o scarico frontali, occorre utilizzare il frontalino opzionale con fori pretranciati (disponibile su ordinazione)*

673\_R01

parte per il tecnico

Modello	CSO min÷max (m)	CSV min÷max (m)	Diaframma fino a CSO o CSV (m)
24 SE	0,5÷4	1÷5	2
29 SE	1÷3	1÷4	1

NOTA: inserire diaframma diametro 42 mm per mod. 24 SE, 44 mm per mod. 29 SE (da richiedere) per lunghezze da 0.5 a 1 m.

# ISTRUZIONI PER LA REGOLAZIONE E LA MANUTENZIONE

**!** **ATTENZIONE:** le operazioni descritte di seguito devono essere eseguite solo da personale professionalmente qualificato.

**!** **Al termine delle misure, ricordarsi di serrare le viti delle prese pressione e di verificare SEMPRE l'assenza di fughe di gas!**

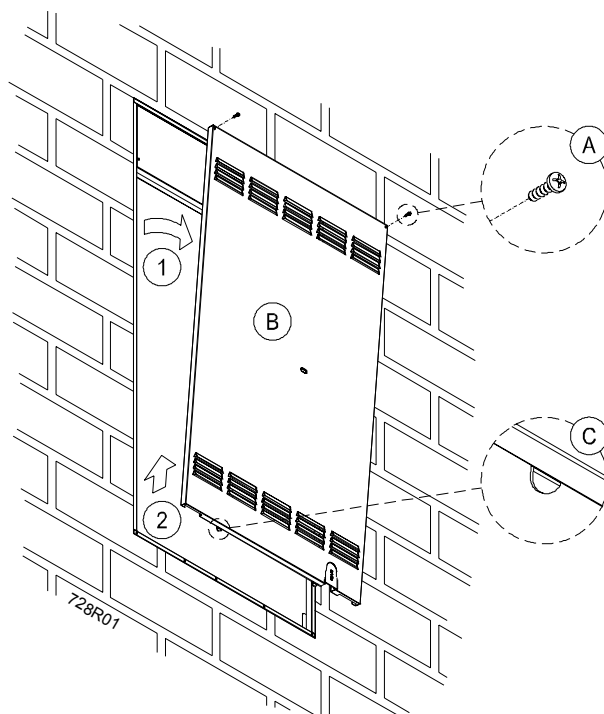
**i** Prima di accendere la caldaia, verificare che il circolatore non sia bloccato a causa dell'inattività: svitare il tappo al centro della calotta per accedere all'albero del rotore, e far ruotare manualmente quest'ultimo mediante un giravite o altro utensile adatto.

**i** Durante la prima accensione, è necessario far funzionare il bruciatore per 30 minuti prima di procedere al controllo della combustione, perché i vapori dei residui di fabbricazione potrebbero falsare i valori misurati.

Il funzionamento e la regolazione del "CRONOCOMANDO" sono descritti nel capitolo "Istruzioni per l'uso" più avanti in questo stesso libretto

## Accesso ai dispositivi di regolazione

1. Svitare le viti [A] e fare basculare leggermente verso l'esterno il pannello [B].
  2. sollevare il pannello [B] verso l'alto sfilando le linguette [C] che bloccano inferiormente il pannello quando questo è chiuso.
- Una volta eseguite le regolazioni seguire le operazioni in senso inverso.



## Controlli preliminari GAS

La caldaia esce dalla fabbrica già tarata e collaudata per il tipo di gas per cui viene richiesta. È comunque opportuno verificare che il tipo di gas e le pressioni al bruciatore siano corretti: in caso contrario seguire le procedure descritte in questa sezione.

**N.B.: Controllare, tramite l'apposita presa pressione ingresso gas (part. 2 in figura) che la pressione e la portata del gas di rete siano sufficienti a garantire il corretto funzionamento dell'apparecchio. Tale operazione deve essere eseguita a bruciatore acceso.**

Per eseguire il controllo delle pressioni al bruciatore, inserire le sonde del manometro nelle prese di pressione disponibili sulla valvola gas (vedi figura).



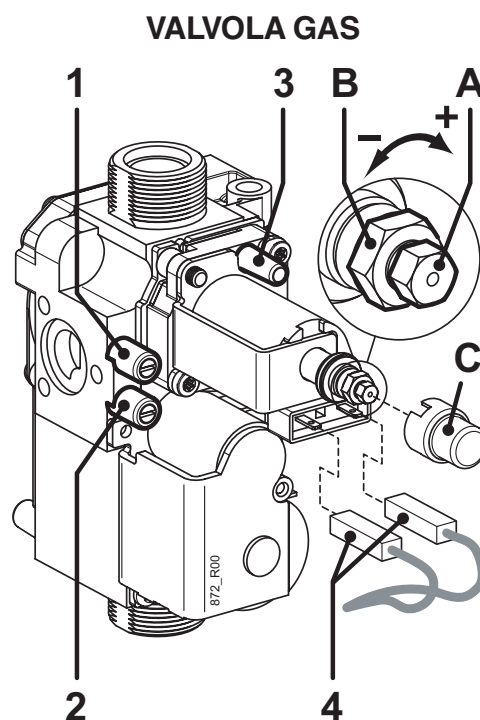
# Regolazione pressione MAX-MIN valvola di modulazione GAS

- Selezionare la funzione estate premendo l'apposito tasto sul "CRONO COMANDO" (vedi sezione "Istruzioni per l'uso", par. 2.3 - Funzione ESTATE);
- impostare la temperatura dell'acqua calda al valore Max;
- allentare (2-3 giri) la vite della presa pressione in uscita [1] della valvola gas ed inserirvi la sonda del manometro. Sfilare dalla presa "Vent" [3] il tubo in silicone che proviene dalla camera stagna;
- attivare la caldaia alla potenza MAX (non in modulazione) aprendo un rubinetto dell'acqua calda alla massima portata (almeno 10 l/min - se necessario aprire più rubinetti) ed attendere la stabilizzazione della pressione (almeno 20 secondi);
- verificare che la pressione misurata corrisponda al valore MAX riportato nella tabella "POTENZE-PRESSIONI" (vedere pagine successive);
- estrarre uno dei connettori [4] che alimentano la bobina di modulazione; verificare che la pressione corrisponda al valore MIN riportato nella tabella "POTENZE-PRESSIONI", quindi reinserire il connettore;
- nel caso sia necessaria una correzione della regolazione, facendo riferimento alla figura, operare come segue:

- togliere il cappuccio di protezione [C];
- regolare la pressione MAX agendo sul dado grande [B] (8 mm). Ruotando in senso orario la pressione aumenta, in senso antiorario diminuisce;
- estrarre nuovamente uno dei connettori [4] e regolare la pressione MIN agendo sul dado piccolo [A] (5 mm) facendo attenzione a non muovere contemporaneamente il dado grande [B]. Ruotando in senso orario la pressione aumenta, in senso antiorario diminuisce;
- reinserire il connettore [4] e verificare che la pressione MAX non sia variata;
- rimontare il cappuccio [C];

**! Importante: SIGILLARE L'ORGANO DI REGOLAZIONE DELLA VALVOLA GAS DOPO OGNITARATURA.**

- reinserire il tubo nella presa "Vent" [3] della valvola gas. ATTENZIONE: dopo l'inserimento del tubo nella presa "VENT" il valore rilevato dal manometro potrebbe diminuire a causa della compensazione di pressione. Questo fenomeno è normale e non implica nessuna variazione della regolazione;
- avvitate la vite della presa pressione in uscita [1] e verificate l'assenza di fughe di gas.



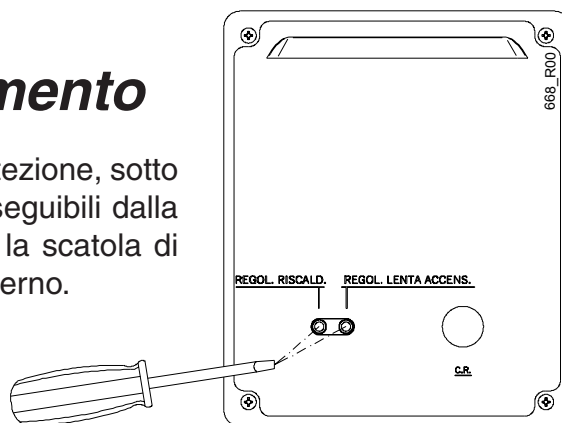
PRESE di PRESSIONE:

- 1 = Uscita gas
- 2 = Ingresso gas
- 3 = Presa "Vent"

## Accesso alle regolazioni della lenta accensione e della potenza del riscaldamento

La scheda di modulazione si trova in una scatola di protezione, sotto al vaso d'espansione. Per accedere alle regolazioni eseguibili dalla scheda di modulazione, svitare i nottolini che fissano la scatola di protezione alla sua staffa e ruotare la scatola verso l'esterno.

I trimmer di regolazione REGOL.RISCALD. e REGOL. LENTA ACCENS. sono accessibili dal frontale della scatola, asportando il relativo tappo di protezione.



## Regolazione lenta accensione

1. Selezionare la funzione ESTATE premendo l'apposito tasto sul "CRONO COMANDO";
2. Togliere tensione alla caldaia;

*Nota: normalmente si hanno a disposizione 8-10 secondi per regolare la lenta accensione, dopodiché il bruciatore viene alimentato con la normale pressione di funzionamento. Per allungare tale tempo a 20 secondi, ruotare completamente in senso antiorario (posizione "0") il trimmer REGOL.RISCALD. Notate che questo renderà necessario regolare successivamente la potenza del riscaldamento.*

3. Mettere in funzione la caldaia ed aprire un rubinetto dell'acqua calda, il bruciatore si accenderà permettendo quindi di controllare la pressione di lenta accensione. In caso i valori rilevati siano diversi da:

**MET.** mod. 24 SE: 7 mbar (71 mm c.a.) – mod. 29 SE: 5 mbar (51 mm c.a.)

**G.P.L.** mod. 24 SE: 14 mbar (143 mm c.a.) – mod. 29 SE: 14 mbar (143 mm c.a.)

ruotare il trimmer REGOL. LENTA ACCENS. (in senso orario per aumentare la pressione ed in senso antiorario per diminuirla) fino al raggiungimento del valore corretto. Se il tempo a disposizione non fosse sufficiente, chiudere il rubinetto dell'acqua e riaprirlo.

## Regolazione potenza riscaldamento

La potenzialità massima del riscaldamento deve essere regolata in base alla necessità dell'impianto (definita nel progetto). I valori di pressione gas corrispondenti alle varie potenzialità sono riportati nella tabella "POTENZE PRESSIONI". Per procedere alla regolazione della pressione del gas al bruciatore agire come di seguito:

1. Selezionare la funzione INVERNO premendo l'apposito tasto sul "CRONO COMANDO";
2. regolare la temperatura ambiente al valore Max. ed il bruciatore si accenderà automaticamente; controllare la pressione del gas mediante un manometro, inserendolo nell'apposita presa;
3. Regolare la pressione agendo sul trimmer REGOL.RISCALD. (ruotare in senso orario per aumentare ed in senso antiorario per diminuire) fino al raggiungimento del valore richiesto.

## TABELLA POTENZE PRESSIONI MINISPAZIOZERO 24 SE

POTENZA TERMICA		METANO G20		BUTANO G30		PROPANO G31	
kW	kcal/h	mbar	mmH <sub>2</sub> O	mbar	mmH <sub>2</sub> O	mbar	mmH <sub>2</sub> O
MIN. 9.1	7820	2.2	22	4.9	50	4.9	50
10	8600	2.7	28	6.1	62	6.2	63
11	9460	3.2	33	7.2	74	7.5	76
12	10320	3.8	39	8.4	86	8.9	91
13	11180	4.4	45	9.8	100	10.4	107
14	12040	5.0	51	11.1	114	12.1	124
15	12900	5.7	58	12.6	128	13.9	142
16	13760	6.4	65	14.1	144	15.9	162
17	14620	7.1	72	15.7	160	18.0	183
18	15480	7.8	80	17.3	177	20.2	206
19	16340	8.6	87	19.0	194	22.5	230
20	17200	9.4	96	20.7	212	25.0	255
21	18060	10.2	104	22.5	230	27.6	282
22	18920	11.0	112	24.3	248	30.4	310
MAX. 23.7	20380	12.3	125	27.2	277	34.5	352

## TABELLA POTENZE PRESSIONI MINISPAZIOZERO 29 SE

POTENZA TERMICA		METANO G20		BUTANO G30		PROPANO G31	
kW	kcal/h	mbar	mmH <sub>2</sub> O	mbar	mmH <sub>2</sub> O	mbar	mmH <sub>2</sub> O
MIN. 11.6	9970	2.1	21	4.4	45	4.4	45
12	10320	2.5	25	5.2	53	5.3	54
13	11180	2.9	30	6.1	62	6.3	64
14	12040	3.3	34	7.0	72	7.3	75
15	12900	3.8	39	8.0	82	8.5	87
16	13760	4.3	44	9.1	93	9.7	99
17	14620	4.8	49	10.2	104	11.1	113
18	15480	5.3	54	11.4	116	12.5	128
19	16340	5.9	60	12.6	129	14.1	144
20	17200	6.5	66	13.9	142	15.8	161
21	18060	7.1	72	15.2	155	17.5	179
22	18920	7.7	79	16.6	170	19.4	198
23	19780	8.4	86	18.1	184	21.4	218
24	20640	9.1	92	19.6	200	23.5	240
25	21500	9.8	100	21.1	216	25.7	263
26	22360	10.5	107	22.8	232	28.1	287
27	23220	11.2	114	24.4	249	30.6	312
28	24080	12.0	122	26.1	266	33.2	338
MAX. 30	25800	13.1	134	27.8	284	35.8	365

parte per il tecnico

# Trasformazione GAS

**ATTENZIONE:** le operazioni descritte di seguito devono essere eseguite solo da personale professionalmente qualificato.

Consultare il costruttore per la fornitura degli ugelli di cambio del gas.

**i** Con funzionamento a GPL è assolutamente necessaria l'installazione di un idoneo riduttore di pressione a monte della caldaia.

1. Togliere alimentazione alla caldaia.
2. Smontare la chiusura della camera stagna.
3. Smontare il tubo che collega la valvola gas con la rampa porta ugelli;
4. togliere la rampa e sostituire gli ugelli con quelli adatti al gas disponibile, utilizzando una chiave da 7 mm (vedi fig. ESPLOSO BRUCIATORE). Rimontare quindi la rampa ed il tubo, sostituendo la guarnizione. Chiudere la camera stagna.
5. aprire la scatola elettrica, accedere alla scheda di gestione e spostare il ponticello **JP1** sulla posizione adatta al tipo di gas:

**MET** per **Metano (G20)**,

**GPL** per **Butano (G30)** o **Propano (G31)**

6. verificare che non vi siano perdite di gas, e che la pressione a monte della caldaia sia:

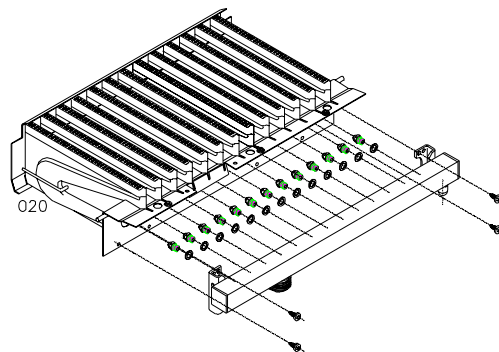
**Metano** = min.17 - max.25 mbar

**Butano** = min.25 - max.35 mbar

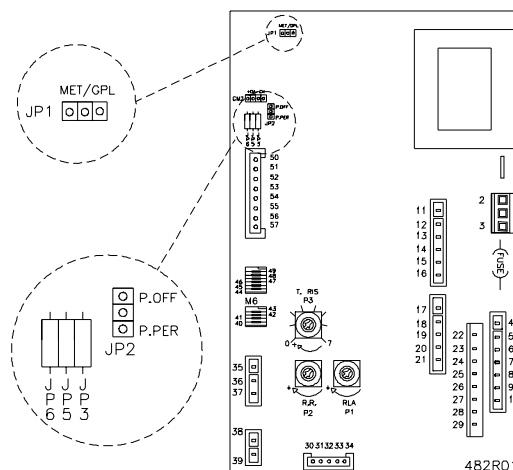
**Propano** = min.25 - max.37 mbar

7. ripetere le regolazioni di Potenza Max. e Min. Sanitario, Pressione Lenta Accensione e Potenza Riscaldamento, seguendo attentamente le istruzioni descritte nelle pagine precedenti.
8. applicare l'etichetta d'indicazione del tipo di gas (fornita con il kit) nell'area predisposta sulla targhetta "AVVERTENZE" della caldaia.

## ESPLOSO BRUCIATORE



## SCHEDA DI MODULAZIONE



MODELLO	Q.tà UGELLI	Ø UGELLI METANO 1/100mm	Ø UGELLI G.P.L. 1/100mm
MINISPAZIOZERO 24 SE	13	120	75
MINISPAZIOZERO 29 SE	14	130	78

# Regolazioni IDRAULICHE


## REGOLAZIONE PORTATA ACQUA SANITARIA

La caldaia esce dalla fabbrica già collaudata, è però consigliabile procedere alla regolazione della portata dell'acqua sanitaria seguendo la presente procedura:

- Aprire un utilizzo di acqua sanitaria alla portata massima.
- Predisporre, all'uscita del rubinetto, un misuratore di portata.
- Agire sulla vite di regolazione posta sul pressostato di precedenza (evidenziata in figura) per regolare la portata al valore desiderato.

## ESCLUSIONE BY-PASS AUTOMATICO

La caldaia è equipaggiata di serie con By-Pass automatico. In condizione di totale apertura viene garantita una portata di 450 l/h, sufficiente per il normale funzionamento della caldaia, cioè senza fare intervenire i dispositivi di sicurezza. È comunque possibile, in caso di necessità, escludere il By-Pass procedendo come di seguito:

1. Spegnerne la caldaia premendo il tasto  sul CRONOCOMANDO.
2. Ruotare la vite posta sul By-Pass (vedi fig.) fino a portare il taglio della vite nella posizione "B".

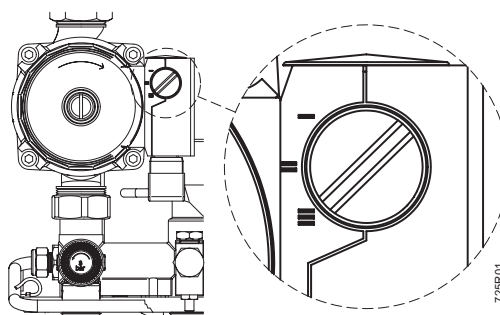
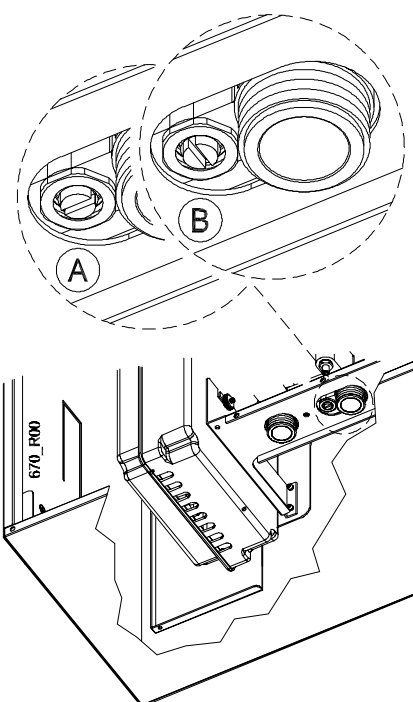
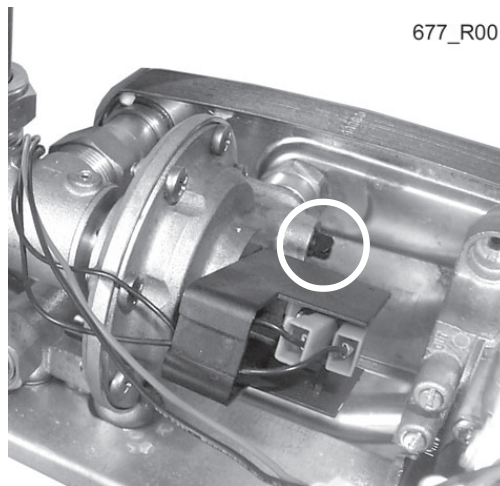
Per riportare il by-pass in apertura iniziale ruotare la vite nella posizione "A".

## VELOCITÀ DEL CIRCOLATORE

Il circolatore possiede un selettore che permette di variarne la velocità, per diminuire l'eventuale rumore causato dalla circolazione troppo rapida del liquido nell'impianto di riscaldamento.

- III = Velocità **massima** (impostazione di fabbrica)
- II = Velocità **media**
- I = Velocità **minima**

677\_R00



parte per il tecnico

# Regolazioni ELETTRICHE

## REGOLAZIONI ULTERIORI ESEGUIBILI SULLA SCHEDA DI MODULAZIONE

La caldaia è equipaggiata con scheda di modulazione integrale, controllata da un Microprocessore, sulla quale è possibile, tramite ponti mobili e resistenze a tagliare chiamati JP, eseguire alcune operazioni di personalizzazione del funzionamento della caldaia.

Di seguito vengono riportate le funzioni su cui vanno ad agire i ponti di cui sopra:

**JP 1** Seleziona il tipo di gas con cui la caldaia deve funzionare:

**Posizione MET** = funzionamento con gas Metano

**Posizione G.P.L.** = funzionamento con gas G.P.L.

**JP 2** Seleziona il funzionamento della pompa:

**Posizione "P.PER"** = la pompa rimane sempre attiva durante la funzione "inverno".

**Posizione "P.OFF"** = la pompa rimane inattiva durante la fase riscaldamento.

**Togliendo il JP 2** = la pompa viene attivata ad ogni accensione del bruciatore (impostazione di fabbrica).

**JP 3** NON deve essere tagliato.

**JP 5** Seleziona la temperatura a cui il bruciatore viene spento durante il sanitario:

**JP5 presente** = spegnimento a 75°C (impostazione di fabbrica)

**JP5 tagliato** = spegnimento a 5°C oltre il valore impostato dall'utente

**JP 6** NON deve essere tagliato.

Inoltre è possibile regolare il ritardo di riaccensione dopo il raggiungimento della temperatura imposta in riscaldamento, ruotando il trimmer "T.RIS." posto sulla scheda di modulazione :

### campo regolazione "T.RIS."

= da 0 a 7 min.

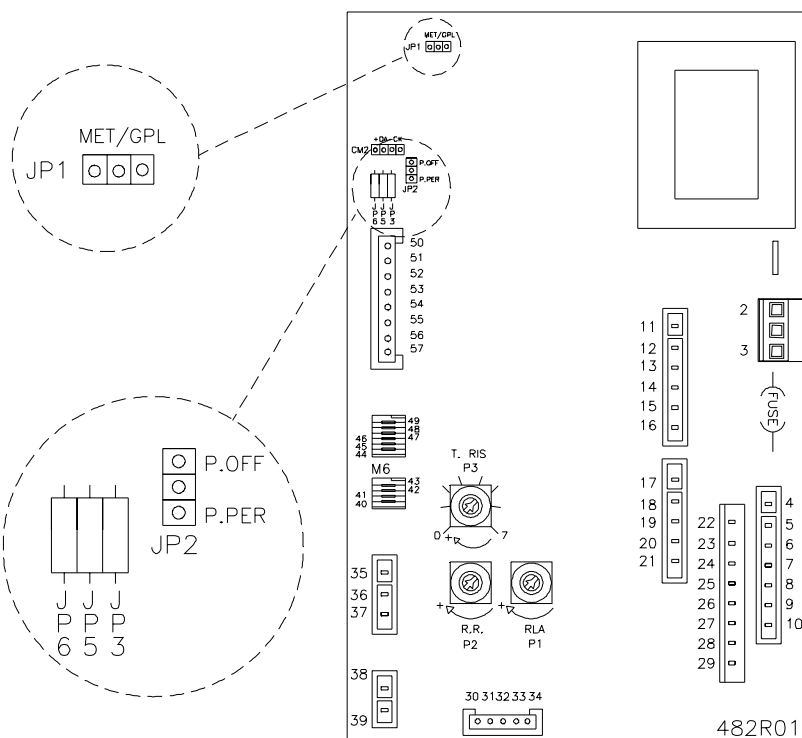


**Attenzione:** Prima di effettuare le operazioni sui ponti mobili, togliere l'alimentazione elettrica alla caldaia.

Ripristinare l'alimentazione elettrica solo dopo aver chiuso il coperchio della scatola elettrica.



Le impostazioni effettuate in presenza di tensione vengono ignorate.





---

## ***Svuotamento impianto***

Nel caso in cui si renda necessario lo svuotamento dell'impianto procedere come descritto di seguito:

- Inserire un tubo in gomma sul rubinetto di scarico (rif. "Disegno complessivo in sezione", part. 19);
- Collegare l'altra estremità del tubo in gomma all'apposito scarico;
- Aprire il rubinetto ruotando in senso antiorario la ghiera zigrinata;
- Ad operazione terminata chiudere il rubinetto ruotando in senso orario la ghiera.

---

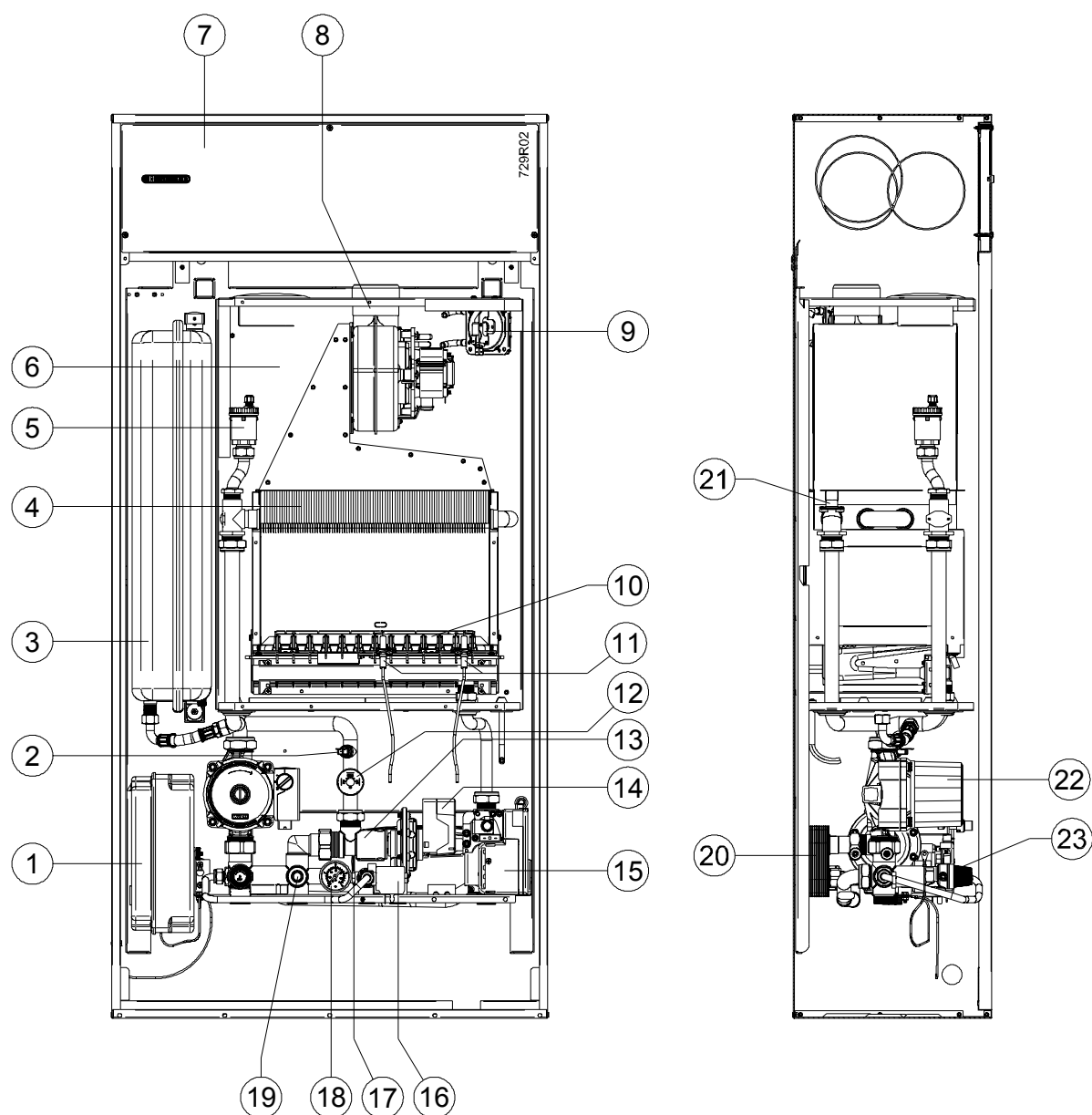
## ***Tabella riassuntiva allarmi***

### **AVVERTENZA PER IL TECNICO DEL CENTRO DI ASSISTENZA**

*Il funzionamento e la regolazione del CRONOCOMANDO sono descritti nel capitolo "Istruzioni per l'uso".*

- CON** Allarme errore di comunicazione tra CRONOCOMANDO e caldaia
- E 01** Allarme blocco ione per mancata accensione
- E 02** Allarme blocco fiamma a causa del termostato sicurezza alta temperatura o del dispositivo di controllo evacuazione fumi
- E 04** Allarme bassa pressione impianto riscaldamento
- E 05** Allarme sonda temperatura riscaldamento guasta
- E 06** Allarme sonda temperatura acqua sanitaria guasta
- E 14** Allarme dispositivo controllo fiamma in avaria
- E 18** Operazione di carico acqua in corso
- E 19** Operazione di carico acqua non completato entro 4 min.

## Disegno complessivo in sezione



parte per il tecnico

- |    |   |    |  |
|----|---|----|--|
| 1  | Scatola scheda modulazione              | 13 | Valvola deviatrice idraulica             |
| 2  | Sonda riscaldamento                     | 14 | Pressostato di precedenza                |
| 3  | Vaso espansione                         | 15 | Valvola gas                              |
| 4  | Scambiatore primario                    | 16 | Elettrovalvola alimentazione impianto    |
| 5  | Valvola sfogo aria automatica           | 17 | Sonda sanitario                          |
| 6  | Camera stagna                           | 18 | Manometro                                |
| 7  | Unità da incasso                        | 19 | Rubinetto scarico impianto               |
| 8  | Ventilatore                             | 20 | Scambiatore sanitario                    |
| 9  | Pressostato fumi                        | 21 | Termostato di sicurezza temp. max. acqua |
| 10 | Brucciore                               | 22 | Circolatore                              |
| 11 | Elettrodi accensione e controllo fiamma | 23 | Valvola sicurezza circ. riscald. 3 bar   |
| 12 | Pressostato mancanza acqua              |    |  |





## Avvertenze per la manutenzione

**⚠** Tutte le operazioni di manutenzione e trasformazione di gas DEVONO ESSERE ESEGUITE DA PERSONALE ABILITATO ai sensi della Legge n. 46 del 5 marzo 1990 ed in conformità alle norme UNI-CIG 7129/01 e 7131/99 e aggiornamenti. Inoltre in base all'art.11 comma 4 D.P.R. 412/93 e successive modifiche, le operazioni di MANUTENZIONE devono essere eseguite secondo le prescrizioni del costruttore e delle vigenti norme UNI e CEI e devono essere effettuate almeno una volta l'anno.

Alla fine di ogni periodo di riscaldamento è necessario far ispezionare l'apparecchio da personale autorizzato, al fine di avere un impianto sempre in perfetta efficienza.

**Una manutenzione accurata è sempre motivo di risparmio e di sicurezza.**

Si tratterà normalmente di effettuare le seguenti operazioni:

- Rimozione delle eventuali ossidazioni dei bruciatori;
- Pulizia delle eventuali incrostazioni degli scambiatori e degli elettrodi;
- Verifica dell'integrità e della stabilità dei rivestimenti in fibra ceramica nella camera di combustione, ed eventuale sostituzione;
- Controllo accensione, spegnimento e funzionamento dell'apparecchio;
- Controllo di tenuta raccordi e tubazioni di collegamento gas e acqua;
- Controllo del consumo del gas alla potenza massima e minima;
- Verifica di intervento dei dispositivi di sicurezza;
- Verifica del regolare funzionamento dei dispositivi di comando e regolazione dell'apparecchio;
- Verificare periodicamente il buon funzionamento e l'integrità del condotto e/o dispositivo di scarico dei fumi;
- Nel caso di lavori o manutenzioni di strutture poste nelle vicinanze dei condotti dei fumi e/o nei dispositivi di scarico dei fumi e loro accessori, spegnere l'apparecchio;
- Non lasciare sostanze infiammabili nelle vicinanze dell'apparecchio;
- Prima di effettuare qualsiasi intervento sulla caldaia che preveda lo smontaggio del bruciatore o l'apertura di porte o portine d'ispezione, disinserire la corrente elettrica e chiudere il o i rubinetti del gas combustibile.
- In ogni caso di sostituzione di parti è tassativo utilizzare pezzi di ricambio originali opportunamente predisposti dalla HERMANN.

**La HERMANN declina ogni responsabilità dall'installazione di componenti non originali.**

***“Al termine delle operazioni di controllo e manutenzione dell'impianto l'operatore ha l'obbligo di redigere e sottoscrivere un rapporto, da rilasciare al responsabile dell'impianto, che deve sottoscriverne copia per ricevuta. ...” (D.P.R. 551/99)***

---

# ISTRUZIONI PER L'USO

---

## Avvertenze per la messa in servizio dell'apparecchio


 **La prima accensione va effettuata da personale professionalmente abilitato (ad esempio i Centri Assistenza autorizzati HERMANN).**

La trasformazione da un gas di una famiglia (gas naturale o liquido) ad un gas di un'altra famiglia, (che può essere fatta anche a caldaia installata), deve essere effettuata esclusivamente da personale professionalmente qualificato. Quest'ultimo dovrà verificare:

- a) che i dati di targa siano rispondenti a quelli delle reti di alimentazione (elettrica, idrica, gas);
- b) che la taratura del bruciatore sia compatibile con la potenza caldaia;
- c) la corretta funzionalità del condotto evacuazione dei fumi;
- d) che la adduzione dell'aria comburente e le evacuazioni dei fumi avvengano in modo corretto secondo quanto stabilito dalle vigenti Norme Nazionali e Locali (DM 12/04/96; Norme UNI-CIG 7129/01 e 7131/99; D.P.R. 412/93 e successive modifiche);
- e) che siano garantite le condizioni per l'aerazione, nel caso in cui la caldaia venga racchiusa dentro mobili.

---

## Consigli utili

 **ATTENZIONE: L'apparecchio è provvisto di pressostato di sicurezza evacuazione fumi. Questo dispositivo non deve mai essere messo fuori servizio. Nel caso di interventi ripetuti del dispositivo rivolgersi al Servizio Assistenza. Se dovesse essere sostituito il pressostato è obbligatorio utilizzare solo il ricambio originale.**

### INSTALLAZIONE E MANUTENZIONE

Tutte le operazioni di installazione, manutenzione e trasformazione di gas DEVONO ESSERE ESEGUITE DA PERSONALE ABILITATO ai sensi della Legge n. 46 del 5 Marzo 1990 ed in conformità alle norme UNI-CIG 7129/01 e 7131/99 e aggiornamenti.

Inoltre in base all'art.11 comma 4 del DPR 412/93 e successive modifiche le operazioni di MANUTENZIONE delle caldaie devono essere eseguite secondo le prescrizioni del costruttore e delle vigenti norme UNI e CEI e devono essere effettuate almeno una volta l'anno.

### LIBRETTO DI IMPIANTO O DI CENTRALE

Tutti gli impianti, anche quelli installati prima del 1 Agosto 1994, devono essere adeguati con un libretto di impianto (per potenza fino a 35 kW) o libretto di centrale per potenze superiori a 35 kW. Tutte le operazioni di manutenzione ordinaria e straordinaria, oltre alle verifiche della combustione, unitamente al nominativo del responsabile della manutenzione, devono essere riportati sugli opportuni libretti.

## VERIFICA DELLA COMBUSTIONE

La verifica della combustione consiste in un controllo dell'efficienza del generatore di calore; per tale verifica deve essere incaricato un soggetto che abbia i requisiti richiesti dalla legge 46/90. I generatori di calore che a seguito della verifica presentassero valori di rendimento inferiori a quelli minimi richiesti dalla legge, e non siano riconducibili a detti valori minimi con opportuni accorgimenti, dovranno essere sostituiti.

## ESERCIZIO E MANUTENZIONE DEGLI IMPIANTI TERMICI

La responsabilità iniziale dell'esercizio e manutenzione dell'impianto termico è dell'utente dell'impianto individuale (occupante dell'immobile, sia esso proprietario o no dell'immobile stesso) o dell'amministratore di condominio nel caso di impianti centralizzati; sia l'utente che l'amministratore possono trasferire la responsabilità della manutenzione ed eventualmente dell'esercizio ad un "terzo" soggetto che sia in possesso dei requisiti della legge 46/90. Qualora l'utente dell'impianto individuale o l'amministratore decidano di mantenere in prima persona le responsabilità di cui sopra, dovranno comunque affidare ad una impresa abilitata le operazioni di manutenzione del generatore e le verifiche della combustione.

## Avvertenze

Le caldaie mod. MINISPAZIOZERO sono progettate per l'installazione ad incasso all'esterno in luogo parzialmente protetto. Sono pertanto dotate di opportuni sistemi antigelo che richiedono la presenza di alimentazione elettrica e di gas. È disponibile inoltre (a richiesta) un kit opzionale resistenza elettrica antigelo che protegge la caldaia in caso di mancanza del gas.



Se prevedete lunghi periodi d'assenza nella stagione fredda, durante i quali vi è la possibilità che venga interrotta l'alimentazione elettrica o del gas, consigliamo di contattare personale abilitato che provvederà a svuotare l'impianto o a riempirlo con soluzione anticongelante.



**Avvertendo odore di gas:**

- **chiudere i rubinetti del gas;**
- **chiedere l'intervento di personale professionalmente qualificato.**

**Inoltre, se la caldaia è installata in un locale chiuso:**

- **non azionare interruttori elettrici, il telefono e qualsiasi altro oggetto che possa provocare scintille;**
- **aprire immediatamente porte e finestre per creare una corrente d'aria che purifichi il locale.**

## Uso del CRONOCOMANDO

### DESCRIZIONE

I modelli "MINISPAZIOZERO" non possiedono alcun comando a bordo caldaia. Tutte le operazioni di regolazione, programmazione, riarmo degli allarmi e caricamento dell'impianto devono essere eseguite dal comando a distanza fornito con la caldaia (detto anche "CRONO COMANDO").

Oltre alle operazioni sopracitate il "CRONO COMANDO" possiede anche la funzione di regolatore climatico. E' in grado infatti di decidere automaticamente il migliore valore della temperatura del riscaldamento in base all'impostazione della temperatura ambiente eseguita dall'utente. A tale fun-

zione è poi associato anche il programmatore settimanale il quale permette di ottimizzare il funzionamento in base alle effettive necessità di ogni singolo giorno della settimana.

Di seguito vengono spiegate le procedure per poter utilizzare al meglio il “CRONO COMANDO”.

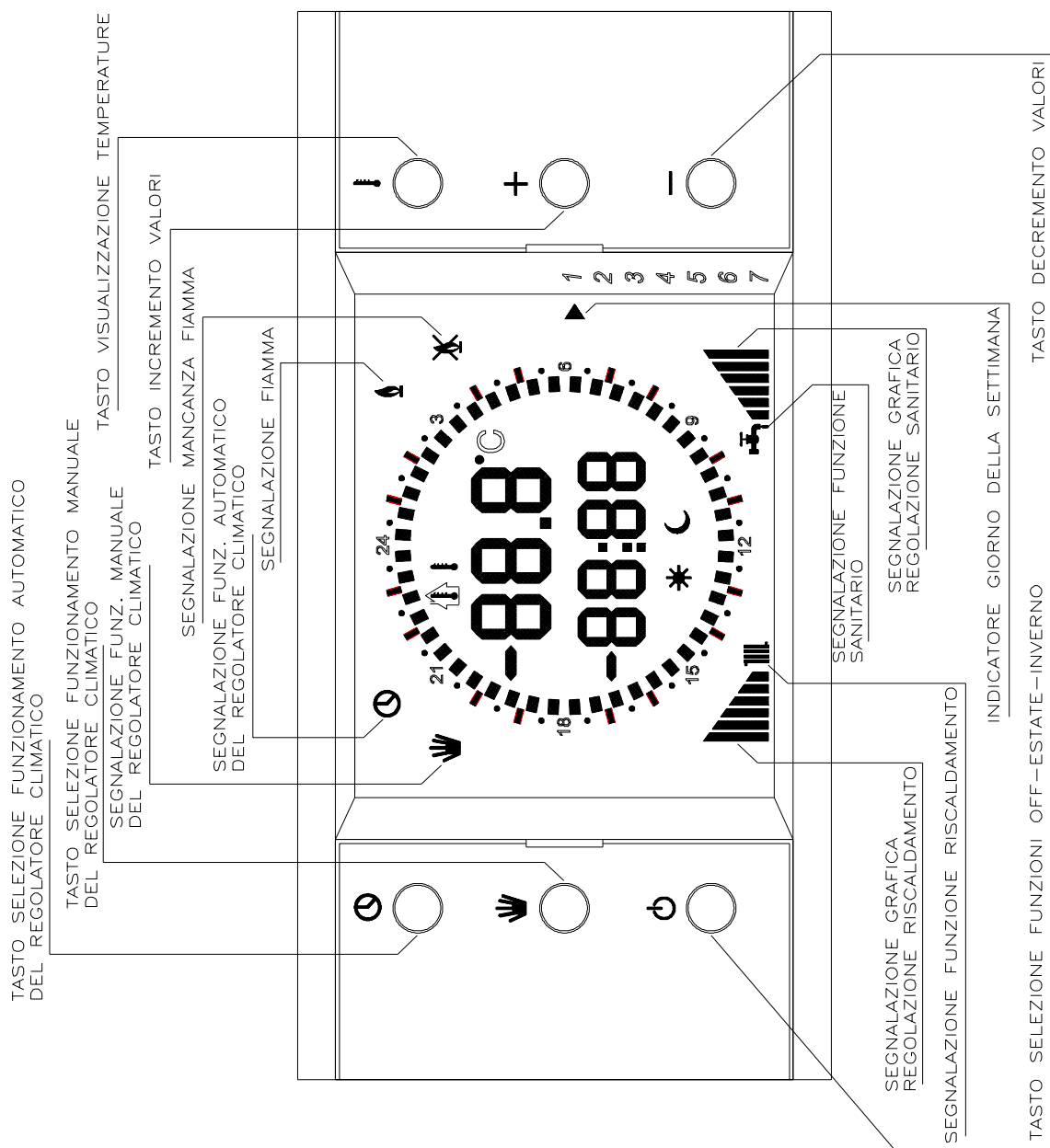
## 1 Accensione della caldaia ed utilizzo del comando a distanza

Aprire il rubinetto gas ed alimentare elettricamente la caldaia.

## 2 Selezione delle modalità di funzionamento

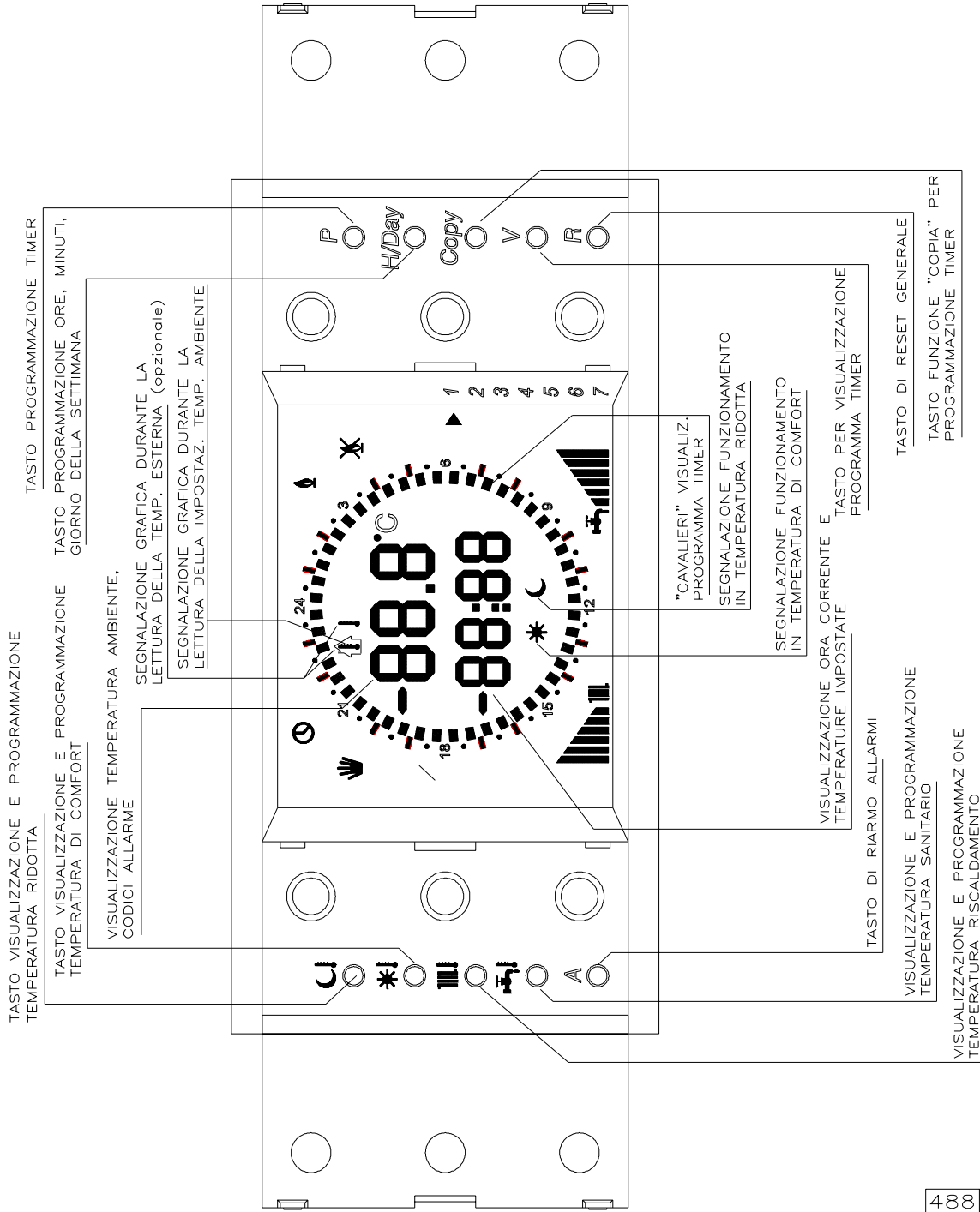
Per selezionare le modalità di funzionamento è necessario premere il tasto .

**Figura 1 - Funzioni di base**



487

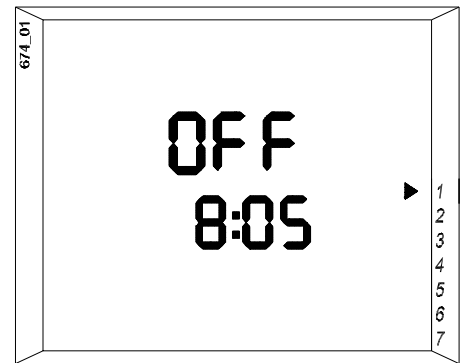
**Figura 2 - Funzioni avanzate**



## 2.1 Funzione “OFF”

Non appena viene alimentata elettricamente la caldaia il comando a distanza si posiziona in funzione “OFF”. Il display indica il messaggio “OFF”, l’ora ed il giorno della settimana attuali (vedi figura a lato). Durante questa modalità sono disponibili alcune funzioni:

- Impostazione e correzione dell’ora e del giorno della settimana (vedi punto 2.2);
- Ripristino dati di fabbrica (vedi punto 3);
- Visualizzazione delle temperature (vedi punto 4);
- Segnalazione e reset allarmi (vedi punto 5);



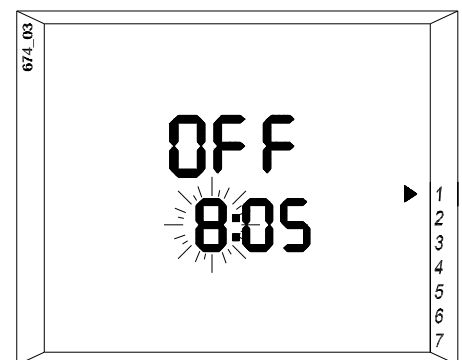
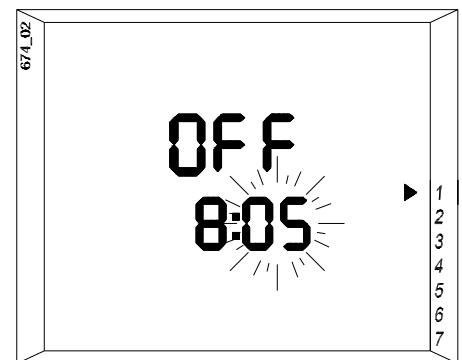
## 2.2 Impostazione ora e giorno della settimana

La funzione di impostazione dell’ora e del giorno della settimana è attiva in tutte le modalità di funzionamento (“OFF”, “Estate e “Inverno”).

*N.B. Al termine di questa operazione il comando a distanza attiva automaticamente l’impostazione standard del timer settimanale (vedi tabella), necessario per il funzionamento automatico nella fase invernale.*

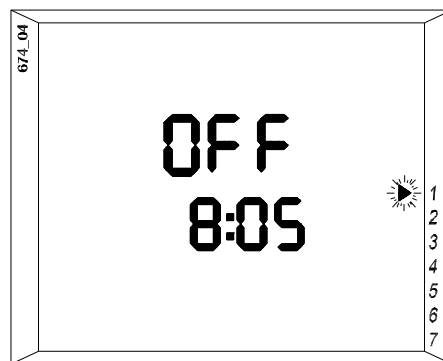
Giorno della settimana	Temperatura ridotta ☾	Temperatura comfort ☀	Temperatura ridotta ☾	Temperatura comfort ☀	Temperatura ridotta ☾
Da Lun (1) a Ven (5)	00:00 ÷ 06:00	06:00 ÷ 09:00	09:00 ÷ 17:00	17:00 ÷ 23:00	23:00 ÷ 24:00
Sab (6) e Dom (7)	00:00 ÷ 08:00	08:00 ÷ 23:00	23:00 ÷ 24:00		

- Premere una volta il tasto “H/Day” posto all’interno del relativo sportellino (vedi Figura 2 - Funzioni avanzate). Sul display inizieranno a lampeggiare le cifre relative ai minuti (vedi figura a lato).
- Agire sui tasti + e – per impostare i minuti, quindi confermare premendo nuovamente il tasto “H/Day”.
- Dopo la conferma dei minuti sul display lampeggeranno le cifre relative alle ore (vedi fig. a lato).
- Agire sui tasti + e – per impostare le ore, quindi confermare premendo nuovamente il tasto “H/Day”.



- Dopo la conferma delle ore sul display lampeggerà l'indicatore ► relativo al giorno della settimana (vedi fig. a lato).
- Agire sui tasti + e – per spostare l'indicatore in prossimità del giorno desiderato, quindi confermare premendo il tasto "P".

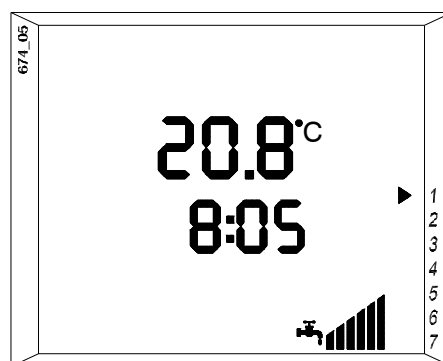
**IMPORTANTE:** il timer è provvisto di una riserva di carica di 24 h, dalla quale attinge nel caso in cui venga a mancare l'alimentazione elettrica.



## 2.3 Funzione "ESTATE"

Per selezionare questa funzione, partendo dal funzionamento "OFF", premere una sola volta il tasto . Il display visualizza (vedi figura a lato):

- il simbolo , indicante che la produzione di acqua calda sanitaria è abilitata, accompagnato dal simbolo che esprime graficamente l'impostazione del valore di temperatura dell'acqua calda sanitaria;
- la temperatura ambiente;
- l'ora ed il giorno della settimana attuali;



Durante questo funzionamento se viene aperto un rubinetto dell'acqua calda il bruciatore si accenderà automaticamente e sul display comparirà il simbolo .

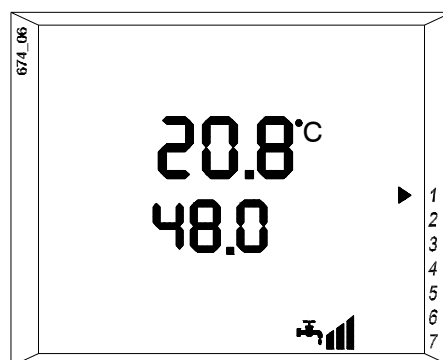
### 2.3.1 Visualizzazione e regolazione della temperatura dell'acqua calda sanitaria

Premere una volta il tasto posto all'interno del relativo sportellino (vedi Figura 2 - Funzioni avanzate). Il display mantiene (vedi fig. a lato) sia il simbolo che il simbolo ed inoltre visualizza, al posto dell'ora attuale, il valore numerico della temperatura dell'acqua sanitaria e della temperatura ambiente.

Per variare l'impostazione mantenere premuto il tasto e contemporaneamente agire sul tasto – per diminuire o sul tasto + per aumentare il valore di impostazione. Durante questa operazione viene visualizzato il valore che si sta impostando.


Una volta raggiunto il valore desiderato rilasciare tutti i tasti ed esso verrà memorizzato automaticamente ed il display ritornerà alla visualizzazione precedente. Durante questa modalità sono disponibili alcune funzioni:





- Impostazione e correzione dell'ora e del giorno della settimana (vedi punto 2.2);
- Visualizzazione delle temperature (vedi punto 4);
- Segnalazione e reset allarmi (vedi punto 5);

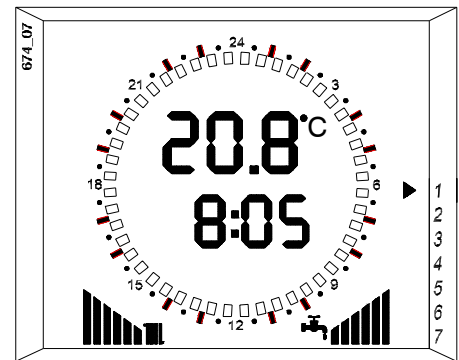







## 2.4 Funzione “INVERNO” (sanitario e riscaldamento)


Per selezionare questa funzione, partendo dalla funzione “Estate”, premere una sola volta il tasto . Il display visualizza (vedi figura a lato):

- il simbolo  indicante che la produzione di acqua calda sanitaria è abilitata, accompagnato dal simbolo  che esprime graficamente l'impostazione del valore di temperatura dell'acqua calda sanitaria;
- il simbolo  indicante che il riscaldamento è abilitato, accompagnato dal simbolo  che esprime graficamente l'impostazione del valore di temperatura dell'acqua del circuito riscaldamento.
- la temperatura ambiente;
- l'ora ed il giorno della settimana attuali.

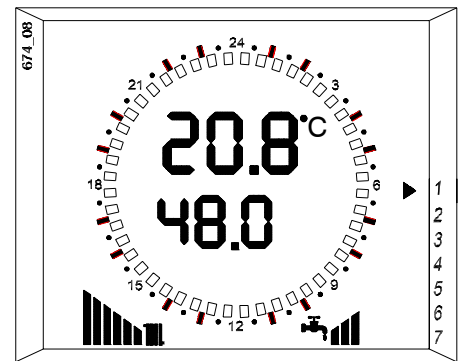


### 2.4.1 Visualizzazione e regolazione della temperatura dell'acqua calda sanitaria

Premere una volta il tasto  posto all'interno del relativo sportellino (vedi Figura 2 - Funzioni avanzate). Il display mantiene (vedi fig. a lato) sia il simbolo  che il simbolo  ed inoltre visualizza, al posto dell'ora attuale, il valore numerico della temperatura dell'acqua sanitaria e della temperatura ambiente.




Per variare l'impostazione mantenere premuto il tasto  e contemporaneamente agire sul tasto - per diminuire o sul tasto + per aumentare il valore di impostazione. Durante questa operazione viene visualizzato il valore che si sta impostando.


Una volta raggiunto il valore desiderato rilasciare tutti i tasti ed esso verrà memorizzato automaticamente ed il display ritornerà alla visualizzazione precedente.

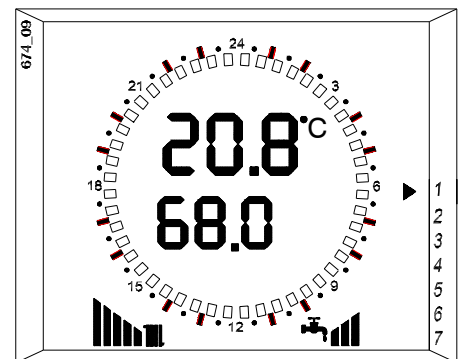


### 2.4.2 Visualizzazione e regolazione della temperatura dell'acqua del circuito riscaldamento

La temperatura dell'acqua del circuito riscaldamento viene automaticamente impostata dal regolatore climatico, è comunque possibile impostare il valore massimo che essa può automaticamente assumere.

Premere una volta il tasto  posto all'interno del relativo sportellino (vedi Figura 2 - Funzioni avanzate). Il display mantiene (vedi fig. a lato) sia il simbolo  che il simbolo  ed inoltre visualizza il valore numerico della temperatura massima dell'acqua del circuito riscaldamento e della temperatura ambiente.

Per variare l'impostazione mantenere premuto il tasto  e contemporaneamente agire sul tasto - per diminuire o sul tasto + per aumentare il valore di impostazione. Durante questa operazione viene



visualizzato il valore che si sta impostando.



Una volta raggiunto il valore desiderato rilasciare tutti i tasti ed esso verrà memorizzato automaticamente ed il display ritornerà alla visualizzazione precedente.

### 2.4.3 Impostazione del regolatore climatico (controllo della temperatura ambiente)


Durante la funzione “Inverno” sono disponibili due modalità di controllo della temperatura ambiente:

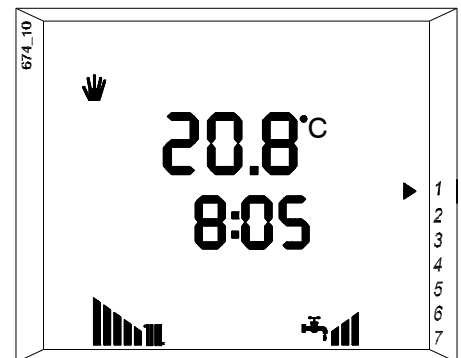
- Manuale
- Automatico

#### FUNZIONAMENTO MANUALE

Premere una volta il tasto  per selezionare questa funzione. Sul display (vedi fig. a lato) compare il simbolo  indicante il funzionamento manuale.



Impostare la temperatura ambiente agendo sul tasto – per diminuire o sul tasto + per aumentare il valore di impostazione. Durante questa operazione viene visualizzato il valore che si sta impostando. Una volta raggiunto il valore desiderato il comando a distanza provvederà a mantenerlo costante nell’ambiente.

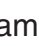

Ad ogni accensione del bruciatore compare sul display il simbolo .



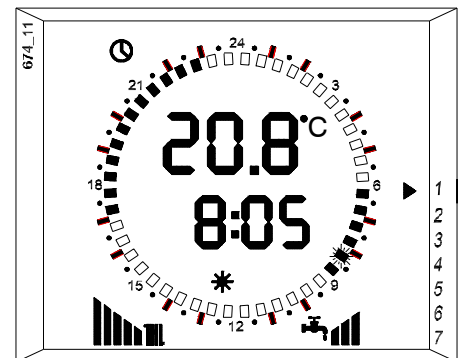
#### FUNZIONAMENTO AUTOMATICO

In questa modalità il comando a distanza provvede automaticamente a mantenere in ambiente la temperatura impostata seguendo l’impostazione del programmatore settimanale.

Premere una volta il tasto  per selezionare questa funzione. Sul display (vedi fig. a lato) compare il simbolo  indicante il funzionamento automatico. Vengono inoltre visualizzate, sul quadrante orologio, le fasce orarie programmate:

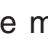
- “cavaliere” acceso accompagnato dal simbolo  = temperatura di comfort;
- “cavaliere” spento accompagnato dal simbolo  = temperatura ridotta.

L’ora corrente viene segnalata sia numericamente sia attraverso il lampeggio del “cavaliere” corrispondente.

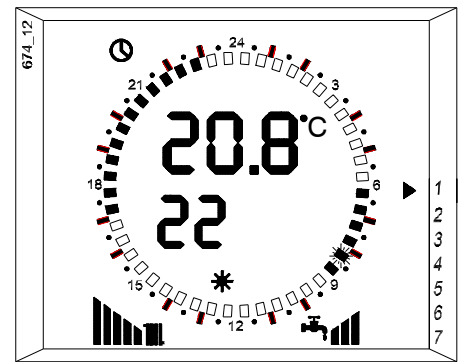


### **Visualizzazione ed impostazione della temperatura di comfort. (Impostazione di fabbrica = 20°C)**

Premere una volta il tasto  posto all'interno del relativo sportellino (vedi Figura 2 - Funzioni avanzate). Il display visualizza il valore numerico della temperatura di comfort.

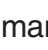
Per variare l'impostazione mantenere premuto il tasto  e contemporaneamente agire sul tasto - per diminuire o sul tasto + per aumentare il valore di impostazione. Durante questa operazione viene visualizzato il valore che si sta impostando.

Una volta raggiunto il valore desiderato rilasciare tutti i tasti ed esso verrà memorizzato automaticamente ed il display ritornerà alla visualizzazione precedente.

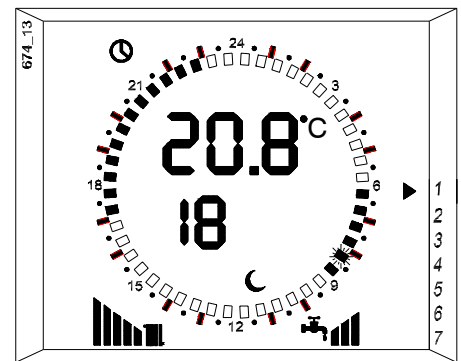


### **Visualizzazione ed impostazione della temperatura ridotta. (Impostazione di fabbrica = 17°C)**


Premere una volta il tasto  posto all'interno del relativo sportellino (vedi Figura 2 - Funzioni avanzate). Il display visualizza il valore numerico della temperatura ridotta.

Per variare l'impostazione mantenere premuto il tasto  e contemporaneamente agire sul tasto - per diminuire o sul tasto + per aumentare il valore di impostazione. Durante questa operazione viene visualizzato il valore che si sta impostando.





Una volta raggiunto il valore desiderato rilasciare tutti i tasti ed esso verrà memorizzato automaticamente ed il display ritornerà alla visualizzazione precedente.



### **Visualizzazione e personalizzazione del programma del timer**

Per visualizzare la programmazione del timer premere ripetutamente il tasto "V" (vedi Figura 2 - Funzioni avanzate). Verrà visualizzata volta per volta la programmazione di ogni giorno della settimana contrassegnato dall'indicatore  .

Il programma standard del timer può essere modificato con il seguente procedimento:

- premere ripetutamente il tasto "V" per selezionare il giorno della settimana in cui si vuole variare la programmazione;
- premere il tasto "P". Il display mostrerà l'ora: "00:00";
- agire sui tasti - e + per selezionare l'orario di cui si vuole modificare la temperatura (di comfort o ridotta). L'ora di inizio è indicata sia numericamente che graficamente tramite il lampeggio del "cavaliere" corrispondente ;
- premere il tasto  o  per selezionare rispettivamente la temperatura di comfort o ridotta, da associare all'orario precedentemente selezionato. In base alla scelta, sul display verrà visualizzato:
  - il simbolo  accompagnato dall'accensione del "cavaliere" per indicare la temperatura di comfort;
  - il simbolo  accompagnato dal "cavaliere" spento per indicare la temperatura ridotta;

- ripetere le operazioni suddette fino al completamento della personalizzazione del programma relativo al giorno prescelto;
- memorizzare l'impostazione del giorno prescelto premendo il tasto "P", oppure premere il tasto "V" per annullare le modifiche.

Per modificare i programmi relativi ad altri giorni della settimana ripetere le operazioni suddette.

**IMPORTANTE:** è possibile copiare il programma di un giorno all'interno di uno o più giorni diversi:

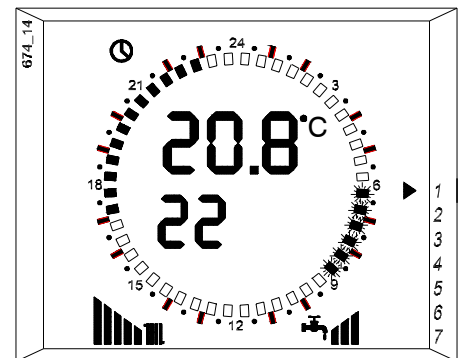
- selezionare il giorno da cui copiare il programma premendo il tasto "V";
- premere il tasto "Copy" per copiare il programma;
- agire sui tasti - e + per selezionare il giorno in cui si vuole copiare il programma (l'indicazione viene fornita dal lampeggio dell'indicatore ►);
- memorizzare l'impostazione del giorno prescelto premendo il tasto "P", oppure premere il tasto "V" per annullare l'operazione "copia".

Ripetere le operazioni precedenti per effettuare altre operazioni "copia".

Durante il funzionamento automatico è possibile variare temporaneamente l'impostazione della temperatura ambiente premendo i tasti - e + Durante l'operazione il display mostra il valore di temperatura che si sta impostando.

Questo particolare funzionamento è contraddistinto dallo spegnimento dei simboli ☀ e ☾ e dal lampeggio dei "cavalieri" relativi al periodo in cui è stata effettuata la variazione.

La modifica rimane attiva sino al successivo cambio di temperatura memorizzato nel programma del timer.



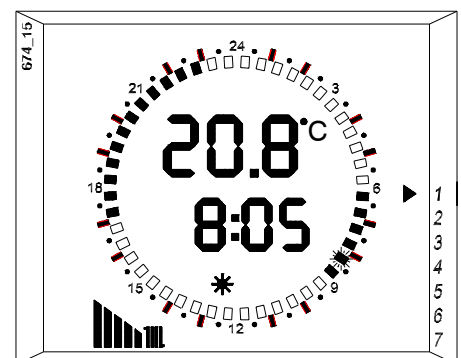
Durante la funzione "INVERNO" sono inoltre disponibili le seguenti funzioni:

- Impostazione e correzione dell'ora e del giorno della settimana (vedi punto 2.2);
- Visualizzazione delle temperature (vedi punto 4);
- Segnalazione e reset allarmi (vedi punto 5);

## 2.5 Funzione "INVERNO" (solo riscaldamento)

Per selezionare questa funzione, partendo dalla funzione "Inverno" (sanitario e riscaldamento), premere una sola volta il tasto . Il display visualizza (vedi figura a lato):

- il simbolo indicante che il riscaldamento è abilitato, accompagnato dal simbolo che esprime graficamente l'impostazione del valore di temperatura dell'acqua del circuito riscaldamento.
- la temperatura ambiente;
- l'ora ed il giorno della settimana attuali;




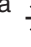
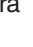


Il funzionamento è analogo a quello descritto nel paragrafo "FUNZIONE INVERNO (sanitario e riscaldamento)" ad eccezione delle funzioni relative alla produzione di acqua calda sanitaria.

### 3 Ripristino dei dati di fabbrica

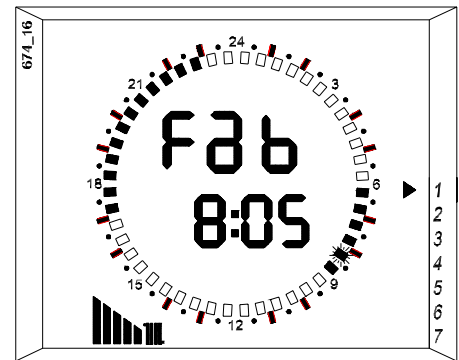
Premendo per 10 secondi il tasto  vengono ripristinate le seguenti impostazioni:

- programma standard del timer

Giorno della settimana	Temperatura ridotta 	Temperatura comfort 	Temperatura ridotta 	Temperatura comfort 	Temperatura ridotta 
Da Lun (1) a Ven (5)	00:00 ÷ 06:00	06:00 ÷ 09:00	09:00 ÷ 17:00	17:00 ÷ 23:00	23:00 ÷ 24:00
Sab (6) e Dom (7)	00:00 ÷ 08:00	08:00 ÷ 23:00	23:00 ÷ 24:00		


- temperatura di comfort durante il funzionamento automatico del regolatore climatico = 20°C;
- temperatura ridotta durante il funzionamento automatico del regolatore climatico = 17°C;
- temperatura standard durante il funzionamento manuale del regolatore climatico = 20°C.






Il display segnala il ripristino dei dati di fabbrica visualizzando il messaggio “Fab” (vedi figura a lato).



parte per l'utilizzatore

### 4 Visualizzazione delle temperature

Premendo ripetutamente il tasto  vengono visualizzate le temperature rilevate dalle sonde presenti in caldaia:

- temperatura di mandata, segnalata sul display ed accompagnata dal simbolo  lampeggiante;
- temperatura del sanitario, segnalata sul display ed accompagnata dal simbolo  lampeggiante;
- impostazione corrente della temperatura ambiente segnalata sul display ed accompagnata dal simbolo  lampeggiante;
- temperatura esterna, se è installata la relativa sonda opzionale, segnalata sul display ed accompagnata dal simbolo ; in mancanza della sonda esterna il display segnala “-- : --”
- il simbolo  lampeggiante (questa funzione non è disponibile);

**i** **ATTENZIONE:** Premendo e rilasciando il tasto “R” si ottiene il reset totale del “CRONO COMANDO”. Questa operazione provoca la perdita definitiva di tutte le impostazioni effettuate dall’utente, che vengono sostituite con le impostazioni standard di fabbrica.

In caso detto tasto venga premuto accidentalmente, reimpostate l’ora e la data, controllate tutte le impostazioni e riprogrammatele se necessario. Se incontrate difficoltà, contattate il Centro di Assistenza.

## 5 Segnalazione e riarmo allarmi

In caso di anomalie in caldaia il "CRONO COMANDO" provvede a segnalare sul display i relativi codici di errore. Di seguito vengono elencati gli allarmi e le procedure per il riarmo degli stessi.

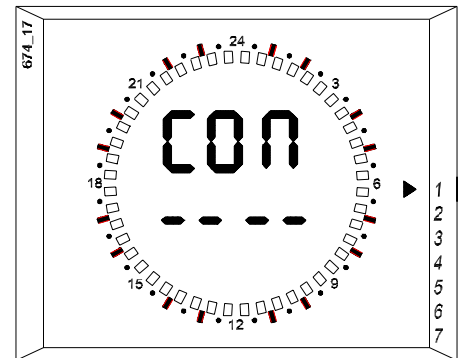
**TABELLA RIASSUNTIVA ALLARMI**

Para-grafo	Codice display	Descrizione
5.1	<b>CON</b>	Allarme errore di comunicazione tra CRONOCOMANDO e caldaia
5.2	<b>E04</b>	Allarme bassa pressione impianto riscaldamento
	<b>E18</b>	Operazione di carico acqua in corso
	<b>E19</b>	Operazione di carico acqua non completato entro 4 min.
5.3	<b>E05</b>	Allarme sonda temperatura riscaldamento guasta
5.4	<b>E06</b>	Allarme sonda temperatura acqua sanitaria guasta
5.5	<b>E02</b>	Allarme blocco fiamma a causa del termostato sicurezza alta temperatura o del dispositivo di controllo evacuazione fumi
5.6	<b>E01</b>	Allarme blocco ione per mancata accensione
5.7	<b>E14</b>	Allarme dispositivo controllo fiamma in avaria
5.8	<b>E66</b>	Allarme sonda temperatura ambiente guasta
5.9	<b>E68</b>	Programmazione timer non completata

### 5.1 CON

#### **Allarme errore di comunicazione tra CRONO COMANDO e caldaia**


In caso di anomalia nella connessione dei cavi del comando a distanza il display mostra (vedi fig. a lato) il messaggio "CON" ed al posto del valore numerico compaiono quattro linee.

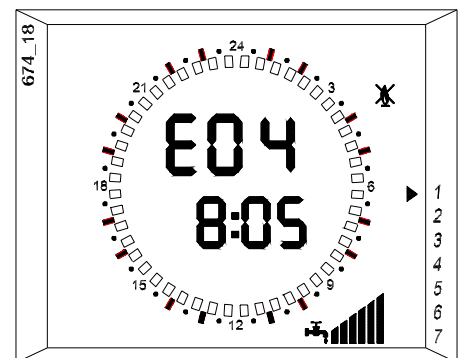


### 5.2 E 04


#### **Allarme bassa pressione nell'impianto di riscaldamento**

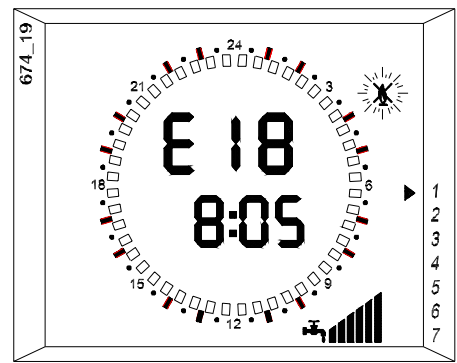
**ATTENZIONE:** durante il periodo immediatamente successivo all'installazione della caldaia, a causa della fuoriuscita dell'eventuale aria dall'impianto, è probabile che questo allarme intervenga frequentemente.

Se la pressione in caldaia scende eccessivamente, il funzionamento della caldaia viene bloccato ed il "CRONO COMANDO" visualizza il codice di allarme "E 04" accompagnato dal simbolo . Per ripristinare il funzionamento è necessario procedere al carico dell'acqua premendo una sola volta il tasto "A".






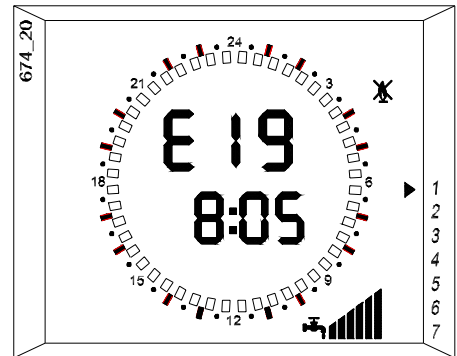
Durante la fase di carico viene eliminato dal “CRONO COMANDO” il codice “E 04” e segnalato il codice “E 18”, accompagnato dal simbolo  lampeggiante, per avvisare che l’operazione di carico è in corso. Se l’operazione viene completata entro 4 min. il funzionamento viene ripristinato.



Se entro il tempo suddetto il carico non viene completato viene segnalato il codice di allarme “E 19” ed il funzionamento della caldaia rimane bloccato.

Ripetere le operazioni suddette sino al ripristino della pressione di funzionamento.


 In caso di ripetuti interventi di questo allarme contattare il Centro Assistenza tecnica perché è probabilmente presente una perdita nell’impianto.




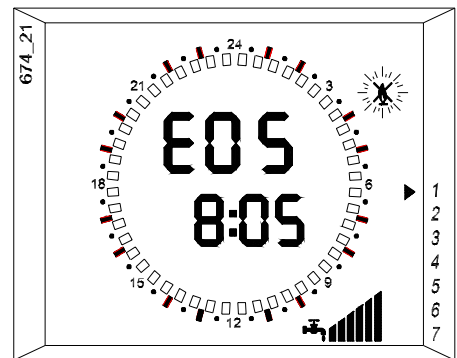
parte per l'utilizzatore

### 5.3 E 05

#### **Allarme sonda temperatura circuito riscaldamento guasta**


Se la sonda di temperatura della mandata riscaldamento si guasta, il funzionamento della caldaia viene bloccato ed il “CRONO COMANDO” visualizza il codice di allarme “E 05” accompagnato dal simbolo  lampeggiante (il lampeggio significa che l’allarme non è ripristinabile dall’utente).


 In caso d’intervento di questo allarme contattare il Centro Assistenza tecnica.

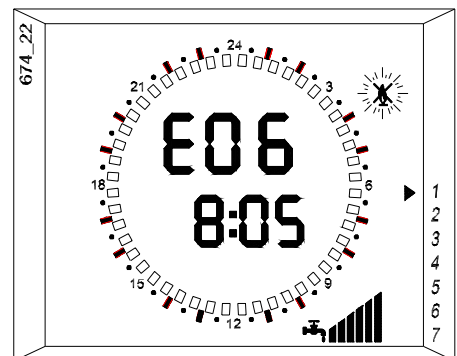


### 5.4 E 06

#### **Allarme sonda temperatura circuito sanitario guasta**

Se la sonda di temperatura dell’acqua sanitaria si guasta, il funzionamento della caldaia viene bloccato ed il “CRONO COMANDO” visualizza il codice di allarme “E 06” accompagnato dal simbolo  lampeggiante (il lampeggio significa che l’allarme non è ripristinabile dall’utente).


 In caso d’intervento di questo allarme contattare il Centro Assistenza tecnica.






## 5.5 E 02


### Allarme blocco fiamma per intervento del termostato sicurezza alta temperatura o del dispositivo di controllo evacuazione fumi.

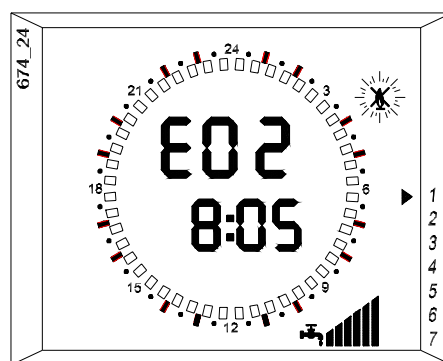
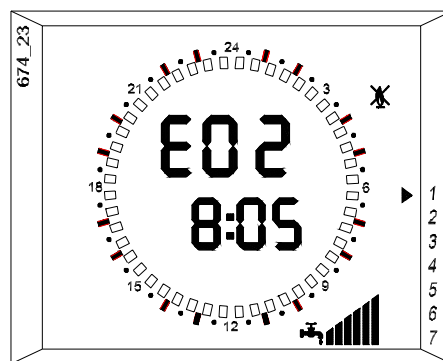
Se interviene il dispositivo che controlla la corretta evacuazione dei fumi o il termostato di sicurezza alta temperatura, il funzionamento della caldaia viene bloccato ed il “CRONO COMANDO” visualizza il codice di allarme “E 02” accompagnato dal simbolo . Per ripristinare il funzionamento è necessario premere una volta il tasto “A”.

Se l'operazione suddetta ha successo, dal “CRONO COMANDO” viene eliminato il codice di allarme “E 02” ed il funzionamento viene ripristinato.

Se al contrario l'operazione non ha successo si hanno a disposizione ancora 4 tentativi, al termine dei quali, se non si è ottenuto esito positivo, è necessario attendere 30 min., o in alternativa togliere tensione alla caldaia per qualche secondo, per avere a disposizione ancora 5 tentativi.

L'esaurimento delle 5 possibilità di ripristino è segnalato dal lampeggio del simbolo .


 In caso di ripetuti interventi di questo allarme contattare il Centro Assistenza tecnica.

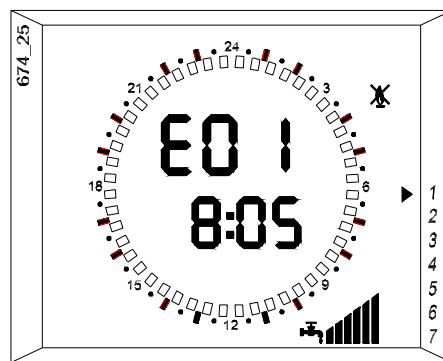


## 5.6 E 01

### Allarme blocco fiamma per mancata accensione

Questo allarme interviene quando il bruciatore non si accende, nonostante ve ne sia la necessità. Il “CRONO COMANDO” visualizza il codice di allarme “E 01” e blocca il funzionamento della caldaia. La procedura di ripristino è uguale a quella dell'allarme precedente (5.5).


 In caso di ripetuti interventi di questo allarme contattare il Centro Assistenza tecnica.

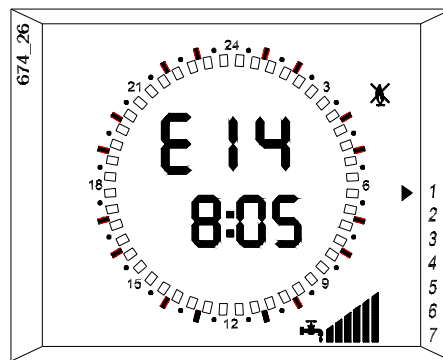


## 5.7 E 14

### Allarme dispositivo controllo fiamma/fumi in avaria

L'allarme “E 14” segnala un guasto al dispositivo di controllo fiamma oppure guasto al dispositivo di controllo evacuazione dei fumi (= pressostato fumi attivo anche a ventilatore spento).

 In caso d'intervento di questo allarme contattare il Centro Assistenza tecnica.

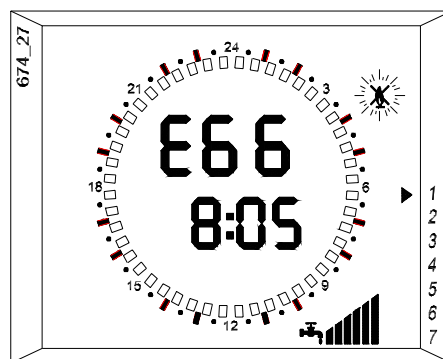


## 5.8 E 66

### Allarme sonda temperatura interna

Se la sonda della temperatura si guasta il “CRONO COMANDO” visualizza il codice di allarme “E66” ed il regolatore climatico viene disabilitato. La caldaia assume un funzionamento minimo di emergenza in riscaldamento. La produzione di acqua calda sanitaria viene comunque garantita.

**i** In caso d'intervento di questo allarme contattare il Centro Assistenza tecnica.



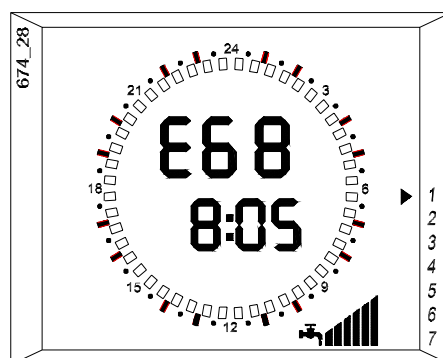
## 5.9 E 68

### Allarme richiesta riscaldamento con timer fermo

Se durante l'impostazione dell'orologio viene richiesta l'accensione del bruciatore nella fase riscaldamento (ad esempio a causa di un abbassamento della temperatura), il “CRONO COMANDO” visualizza il codice di allarme “E68” ed il bruciatore si accende garantendo solo le funzioni di antigelo e di produzione di acqua calda sanitaria.

Una volta terminata l'impostazione dell'orologio la caldaia riprende a funzionare normalmente.

**AVVERTENZA:** tutte le impostazioni eseguite vengono memorizzate entro 2 min. dal termine delle operazioni.



parte per l'utilizzatore

## Protezione antigelo

I modelli “MINISPAZIOZERO” sono equipaggiati di serie con diversi dispositivi antigelo:

- se la temperatura dell'acqua del riscaldamento scende sotto i 5°C, il bruciatore viene automaticamente acceso sino a che l'acqua non raggiunge una temperatura di 30°C;
- se la temperatura dell'acqua sanitaria scende sotto i 5°C, il bruciatore viene automaticamente acceso sino a che l'acqua del circuito riscaldamento non raggiunge una temperatura di 50°C;
- se la temperatura ambiente in cui è installato il “CRONO COMANDO” scende sotto i 5°C, il bruciatore viene automaticamente acceso sino a che la temperatura ambiente non raggiunge i 5.6°C;
- Nel caso di interruzione nell'erogazione del gas, o se la caldaia entrasse in blocco, il bruciatore non può accendersi. In questo caso:
  - se è presente il kit resistenza elettrica antigelo opzionale, questa riscalda l'acqua nello scambiatore sanitario;
  - la funzione antigelo per l'impianto di riscaldamento è svolta dalla sola pompa, facendo semplicemente circolare l'acqua nei circuiti.


## Eventuale mancato funzionamento

### NON SI ACCENDE IL BRUCIATORE

- Controllare se il “CRONO COMANDO” segnala un qualsiasi codice di allarme, in tal caso procedere al ripristino del funzionamento come descritto al punto 5 - “Segnalazione e riarmo allarmi” precedente.
- Controllare che il display del comando a distanza non sia completamente spento, in tal caso verificare che l'erogazione dell'energia elettrica non sia stata interrotta.
- Controllare che il valore della temperatura ambiente impostato non sia superiore a quello presente, in tal caso l'accensione del bruciatore non è necessaria. Se si vuole comunque accendere il bruciatore, sarà necessario impostare un valore di temperatura ambiente superiore a quello presente (vedi punto 2.4.3).

### SCARSA PRODUZIONE DI ACQUA SANITARIA

- Controllare che la temperatura dell'acqua sanitaria non sia regolato ad un valore troppo basso, in tal caso procedere ad una nuova impostazione (vedi punti 2.3.1 / 2.4.1).
- Fare controllare la regolazione della valvola a gas.
- Fare controllare lo scambiatore sanitario e farlo eventualmente pulire.

 N.B.: Nelle zone dove l'acqua è particolarmente “dura”, si consiglia di installare sull'entrata dell'acqua sanitaria un dispositivo adatto ad impedire la precipitazione del calcare; si evitano così pulizie troppo frequenti dello scambiatore.

 **Astenetevi dall'intervenire personalmente.**

**Per qualsiasi intervento sul circuito elettrico, sul circuito idraulico o sul circuito gas ci si deve rivolgere esclusivamente a personale autorizzato.**

**Le caldaie devono essere equipaggiate esclusivamente con accessori originali.**

**La ditta HERMANN SRL non può essere considerata responsabile per eventuali danni derivanti da usi impropri, erronei od irragionevoli di materiali non originali.**

## Avvertenze durante l'uso



- È vietato e pericoloso ostruire anche parzialmente la o le prese d'aria per la ventilazione del locale dove è installata la caldaia (qualora siano prescritte dalle norme Nazionali e Locali per il tipo d'installazione dell'apparecchio);
- Se si dovessero verificare cali di pressione frequenti nell'impianto di riscaldamento, chiedere l'intervento di personale professionalmente qualificato, in quanto va eliminata l'eventuale perdita.
- Non lasciare la caldaia inutilmente inserita quando la stessa non è utilizzata per lunghi periodi; in questi casi chiudere il rubinetto del gas e disinserire l'interruttore generale dell'alimentazione elettrica.



**Non toccare parti calde della caldaia, quali portine, cappa fumi, tubo del camino, ecc. che durante e dopo il funzionamento (per un certo tempo) sono surriscaldate. Ogni contatto con esse può provocare pericolose scottature. È vietato pertanto che nei pressi della caldaia in funzionamento, ci siano bambini o persone inesperte.**

- Non esporre la caldaia pensile a vapori diretti dai piani di cottura.
- Non bagnare la caldaia con spruzzi di acqua o di altri liquidi.
- Non appoggiare alcun oggetto sopra la caldaia.
- Vietare l'uso della caldaia ai bambini ed alle persone inesperte.
- Allorché si decida la disattivazione definitiva della caldaia, far effettuare da personale professionalmente qualificato le operazioni relative, accertandosi fra l'altro che vengano disinserite le alimentazioni elettrica, idrica e del combustibile.

### LIBRETTO ISTRUZIONI

Assicurarsi che il presente libretto di istruzioni sia SEMPRE a corredo dell'apparecchio affinché possa essere consultato dall'utilizzatore e dal personale che effettuerà la manutenzione.

### CONDIZIONI DI GARANZIA CONVENZIONALE HERMANN

La Hermann mette a disposizione del consumatore una particolare ed esclusiva Garanzia Convenzionale, che si attiva automaticamente richiedendo la Prima Accensione ad un Centro di Assistenza Tecnica Autorizzata Hermann. Le condizioni della Garanzia Convenzionale Hermann non pregiudicano né invalidano i diritti previsti dalla direttiva europea 1999/44/CE attuati dalla legislazione italiana con Decreto Legislativo 02 Febbraio 2002 N°24 di cui l'Utilizzatore è e rimane Titolare.



**HERMANN S.r.l. Via Salvo d'Acquisto 29010 Pontenure (PC)**  
**Tel. 0523/510341 Fax 0523/510359**  
**E-MAIL : hermann@hermann.it**  
**<http://www.hermann.it>**

---

*La Hermann s.r.l. declina ogni responsabilità per eventuali errori di stampa e/o di trascrizione contenuti nel presente libretto.*

*Nell'intento di migliorare costantemente i propri prodotti, la Hermann s.r.l. si riserva il diritto di variare le caratteristiche ed i dati indicati nel presente libretto in qualunque momento e senza preavviso, il presente pertanto non può essere considerato come un contratto nei confronti di terzi.*

**11/2004 COD. 982160032 / REV. 009**