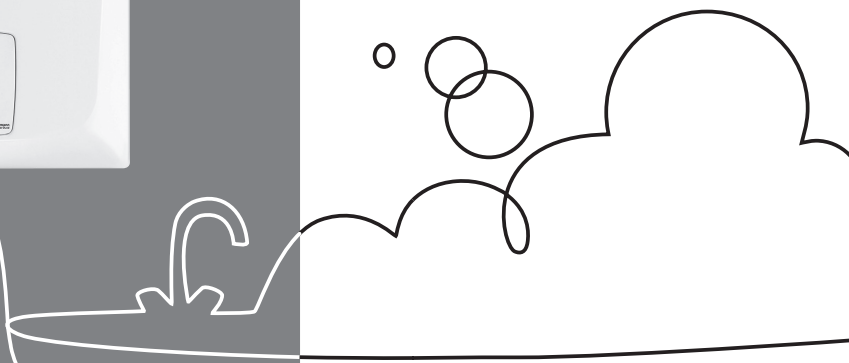




**Hermann**  
Saunier Duval

# Istruzioni per l'uso e manuale d'installazione

OpaliaFAST F 17 E





# INDICE

1	Benvenuto agli utilizzatori .....	4
2	Informazioni generali .....	4
3	Conservazione della documentazione.....	5
4	Sicurezza .....	5
	4.1 Presenza di odore di gas .....	5
	4.2 Avvertenze per la sicurezza .....	5
	4.3 Normative di sicurezza.....	6
5	Garanzia dettagliata .....	6
6	Impiego conforme alla destinazione .....	7
7	Cura .....	8
8	Riciclaggio.....	8
9	Comando.....	8
	9.1 Panoramica degli elementi di comando.....	8
	9.2 Messa in funzione .....	8
	9.3 Impostazione della temperatura dell'acqua.....	8
10	Spegnimento.....	9
11	Rilevamento guasti .....	10
12	Protezione antigelo .....	11
13	Manutenzione e assistenza clienti.....	11
	13.1 Manutenzione ordinaria.....	11
	13.2 Contatto del servizio post-vendita .....	11

## Benvenuto agli utilizzatori

Gentile cliente, grazie per aver scelto uno scaldabagno Hermann Saunier Duval.

Accordando la Sua preferenza a questa marca Lei possiede ora uno degli apparecchi più performanti di questa categoria distribuiti sul mercato europeo.

I materiali, la costruzione ed i collaudi sono perfettamente in linea con le Norme Europee e Nazionali vigenti in materia.

Le potenze, i rendimenti ed i dispositivi di sicurezza sono garantiti da prove effettuate sia sui singoli componenti che sugli apparecchi finiti, secondo le Norme Internazionali del controllo qualità. Infine gli scaldabagni Hermann Saunier Duval sono controllati uno ad uno prima di essere imballati e spediti.

La invitiamo a leggere attentamente le informazioni riguardanti la messa in funzione, nonché le istruzioni per la manutenzione; potrà in tal modo evitare fastidiosi inconvenienti e prevenire antipatici guasti.

Conservi con cura il presente libretto e lo consulti quando Le sorge qualche dubbio di funzionamento e di manutenzione.

Non esiti ad interpellare i nostri Centri di Assistenza Tecnica Autorizzati per le opportune manutenzioni periodiche. Essi porranno a Sua completa disposizione la loro provata esperienza.

Vaillant Group Italia S.p.A unipersonale.

## 1 Informazioni generali

Gli apparecchi OpaliaFAST F 17 E sono pronti per l'allacciamento; richiedono solo il collegamento alle tubazioni, all'impianto di scarico dei fumi e alla rete elettrica. Essi hanno la funzione di rifornire acqua calda a uno o più punti di prelievo, quali lavandini, docce e vasche da bagno.

Questo modello di scaldabagno, a circuito stagno, è dotato di un dispositivo di presa d'aria e di evacuazione dei prodotti di combustione chiamato scarico. Tale dispositivo permette di installare l'apparecchio in qualsiasi stanza e senza sistema d'aerazione particolare. In caso di cattivo funzionamento od ostruzione dello scarico, un pressostato arresta il funzionamento dell'apparecchio.

Lo scaldabagno istantaneo a gas è munito inoltre di un limitatore di temperatura di sicurezza che provvede a bloccare il funzionamento dell'apparecchio in caso di surriscaldamento del corpo scaldante.

Lo scaldabagno istantaneo a gas OpaliaFAST F 17 E dispone di un microaccumulo con una resistenza per il mantenimento di una temperatura costante.

L'installazione dell'apparecchio deve essere eseguita esclusivamente da un tecnico abilitato ai sensi di legge. Questi si assume anche la responsabilità per l'installazione, la regolazione e la messa in servizio conformi alle norme.

Convieni comunque rivolgersi ad un professionista qualificato per la manutenzione e le riparazioni dell'apparecchio e per qualsiasi regolazione riguardante il gas.

A seconda della qualità dell'acqua, Le consigliamo una disincretizzazione periodica del corpo scaldante dell'apparecchio da parte di un professionista qualificato o del Servizio post-vendita autorizzato Hermann Saunier Duval.

Diversi accessori sono stati appositamente ideati da Hermann Saunier Duval per il Suo apparecchio in funzione delle particolari caratteristiche dell'installazione.

Per ricevere una lista dettagliata, non esiti a contattare il Suo rivenditore abituale o visiti il sito [www.hermann-saunierduval.it](http://www.hermann-saunierduval.it).

## 2 Conservazione della documentazione

- Custodire il manuale di istruzioni per l'uso con tutta la documentazione integrativa in un luogo facilmente accessibile, in modo che sia sempre a portata di mano per ogni evenienza.
- In caso di cambio di utente, consegnare la documentazione al proprietario successivo.
- Non ci assumiamo alcuna responsabilità per danni insorti a causa della mancata osservanza di queste istruzioni.
- Assicurarsi che questo manuale sia conservato vicino l'apparecchio per controlli futuri. In caso di trasferimento di abitazione, assicurarsi che questo manuale sia in prossimità dello scaldabagno per controlli futuri da parte dei nuovi padroni di casa.

## 3 Sicurezza

### 3.1 Presenza di odore di gas

- non accendere o spegnere le luci;
- non azionare nessun interruttore elettrico;
- non utilizzare il telefono nella zona di pericolo;
- non usare fiamme libere (per es. accendini, fiammiferi);
- non fumare;
- chiudere il rubinetto di intercettazione del gas;
- aprire porte e finestre;
- avvisare i propri coinquilini;
- abbandonare l'appartamento;
- informare l'ente di erogazione del gas o un tecnico abilitato

### 3.2 Avvertenze per la sicurezza

Attenersi rigorosamente alle seguenti norme e prescrizioni di sicurezza.

- Non utilizzare o depositare materiali esplosivi o facilmente infiammabili (ad es. benzina, vernici, ecc.) nel luogo dove è installato l'apparecchio.
- I dispositivi di sicurezza non devono mai essere disattivati o modificati, in quanto si potrebbe compromettere il loro corretto funzionamento.
- Non apportare alcuna modifica
  - all'apparecchio,
  - all'ambiente circostante l'apparecchio,
  - alle linee di gas, aria e acqua
  - alle tubazioni dei gas combustibili.
- Non effettuare mai di proprio arbitrio interventi o modifiche allo scaldabagno istantaneo a gas o ad altre parti dell'impianto. Non cercare di effettuare mai personalmente la manutenzione o le riparazioni dell'apparecchio.
- In caso di perdite d'acqua, chiudere immediatamente il rubinetto dell'acqua fredda dell'apparecchio e far riparare la perdita da un tecnico qualificato.
- Non rimuovere o distruggere mai nessun sigillo di piombo sulle parti costruttive. Solo il servizio di assistenza autorizzato Hermann Saunier Duval può rimuovere i sigilli delle parti costruttive sigillate.
- Non sono consentite modifiche neanche agli elementi costruttivi all'ambiente circostante l'apparecchio, se tali modifiche pregiudicano la sicurezza operativa dell'apparecchio.

Alcuni esempi:

- Le aperture per l'aerazione e lo scarico fumi devono rimanere libere. Fare attenzione ad es. che le coperture applicate a tali aperture durante i lavori effettuati alla facciata esterna siano poi nuovamente rimosse.



## **Attenzione!**

*Si raccomanda di prestare particolare attenzione quando si regola la temperatura dell'acqua calda; l'acqua può essere molto calda quando esce dai rubinetti.*

- Non utilizzare spray, colle, vernici, detergenti che contengono cloro, ecc., nell'ambiente di installazione o in ambienti confinanti. Tali sostanze possono provocare corrosione e malfunzionamenti anche all'interno dell'impianto di scarico dei gas combustivi.

### 3.3 Normative di sicurezza

Le principali leggi e le norme di riferimento per la sicurezza delle installazioni sono le seguenti:

Legge 05-03-90 n°46 art. 8, 14 e 16 "Norme per la sicurezza degli impianti".

Decreto Ministeriale 12-04-96 "Approvazione della regola termica di prevenzione incendi per la progettazione, la costruzione e l'esercizio degli impianti termici alimentati da combustibili gassosi".

Decreto Ministeriale 22-01-08 n°37 "Regolamento concernente l'attuazione dell'articolo 11-quaterdecies, comma 13, lettera a) della legge n. 248 del 2 dicembre 2005, recante riordino delle disposizioni in materia di attività di installazione degli impianti all'interno degli edifici".

Norma UNI 7129-1-2-3-4: 2008 "Impianti a gas per uso domestico alimentati da rete di distribuzione".

Norma per impianti elettrici CEI 64-8 Impianti elettrici utilizzatori a tensione nominale non superiore a 1000 V in corrente alternata e a 1500 V in corrente continua.

### 4 Garanzia dettagliata

L'apparecchio scelto è stato oggetto di numerosi controlli di qualità. Questo apparecchio deve essere installato da un tecnico abilitato ai sensi del D.M. 37/08, che verifichi che tutte le condizioni tecniche legate al collegamento dell'apparecchio e le caratteristiche del locale in cui viene montato vengano rispettate. Per poter beneficiare al meglio delle sue prestazioni,

il tecnico, al momento dell'installazione dovrà obbligatoriamente effettuare i controlli di funzionamento e di regolazione specifici all'impianto al quale viene collegato.

La Direttiva Europea 99/44/CE, riguardante taluni aspetti delle vendite e della garanzia per i beni di consumo, coinvolge direttamente ed esclusivamente il rapporto di vendita tra il venditore ed il consumatore.

In caso di difetto di conformità, il consumatore ha diritto a rivalersi nei confronti del venditore per ottenere il ripristino, senza spese, della conformità del bene per un periodo di 24 mesi dalla data di consegna.

Hermann Saunier Duval (in seguito "il produttore" ai sensi della garanzia), pur non essendo il venditore finale nei confronti del consumatore, intende comunque supportare le responsabilità dell'installatore con una propria Garanzia Convenzionale, fornita tramite la propria organizzazione di Assistenza Tecnica (vedere le condizioni di garanzia convenzionale). Non rientrano nella garanzia le operazioni di pulizia e manutenzione ordinaria.

I Centri di Assistenza Tecnica Autorizzati Hermann Saunier Duval sono costituiti da professionisti abilitati secondo le vigenti norme di legge costantemente aggiornati sui prodotti, sulle norme di settore, sia tecniche sia di sicurezza, ed utilizzano parti di ricambio originali.

### Condizioni di garanzia convenzionale Hermann Saunier Duval:

1. Le condizioni della Garanzia Convenzionale Hermann Saunier Duval non pregiudicano né invalidano i diritti previsti dalla direttiva europea 1999/44/CE attuati dalla legislazione italiana con Decreto Legislativo 206/2005 di cui l'Utilizzatore è e rimane Titolare.

2. La Garanzia Convenzionale ha durata di 24 mesi dalla data di consegna dell'apparecchio (farà fede un documento fiscale comprovante l'acquisto), vale solo per il territorio italiano, la Repubblica di San Marino e Stato, Città del Vaticano e viene prestata dal produttore ai propri Clienti finali attraverso la rete di Centri di Assistenza Tecnica Autorizzati Hermann Saunier Duval ed esclude i costi di mano d'opera.

3. Durante il periodo di garanzia, il produttore si riserva di offrire la miglior soluzione, sia essa una riparazione o una sostituzione, atta a porre rimedio a qualsivoglia difetto di conformità che il bene dovesse presentare.

Resta comunque inteso che ogni eventuale intervento non comporterà un prolungamento del periodo di garanzia a copertura del bene stesso.

4. Sono esclusi dalla presente Garanzia tutti i difetti o i malfunzionamenti che risultano dovuti a cause esterne al produttore quali:

- danneggiamenti causati da trasporti o movimentazioni
- difettosità dell'impianto, errori di installazione
- non conformità dell'impianto rispetto alle leggi e alle norme tecniche vigenti
- inosservanza delle istruzioni contenute nei libretti di installazione uso e manutenzione
- utilizzo dell'apparecchio al di fuori dei campi di impiego previsti dalla documentazione tecnica del produttore
- insufficienze o anomalie negli impianti elettrici, idrici, manomissione, errata regolazione o uso improprio dell'apparecchio.
- impiego di parti di ricambio non originali Hermann Saunier Duval.
- manutenzione inadeguata o mancante
- cause di forza maggiore legate a calamità naturali o atti di vandalismo

Ogni eventuale richiesta di intervento, rivolta ai Centri di Assistenza Tecnica Autorizzati Hermann Saunier Duval, per porre rimedio a disservizi imputabili ad una delle cause sopra elencate, sarà a titolo oneroso e dovrà essere concordata di volta in volta con il centro di assistenza interpellato.

5. Le condizioni di garanzia convenzionale sopra elencate sono le uniche offerte dal produttore e non possono essere oggetto di modificazioni o di sostituzioni da parte di terzi.

## 5 Impiego conforme alla destinazione

Gli scaldabagni istantanei a gas Hermann Saunier Duval della serie Opalia sono costruiti secondo gli standard tecnici e le regole di sicurezza tecnica riconosciute a livello europeo.

Gli scaldabagni istantanei a gas sono predisposti specificamente per la produzione di acqua calda per mezzo di gas. Qualsiasi altro uso è da considerarsi non conforme alla destinazione.

Il produttore non si assume la responsabilità per danni causati da uso improprio. La responsabilità ricade unicamente sull'utilizzatore.

Un uso conforme alla destinazione comprende anche il rispetto delle istruzioni per l'uso e per l'installazione e di tutta la documentazione integrativa nonché il rispetto delle condizioni di ispezione e manutenzione.

Questo apparecchio non è previsto per essere utilizzato da persone (compresi i bambini) che presentano restrizioni fisiche, sensoriali o mentali, o una mancanza di esperienza o di conoscenze.

Per garantire la sicurezza di queste persone, le stesse dovranno rivolgersi ed essere guidate da persone competenti che possano spiegargli l'utilizzo di questo apparecchio.

- Assicurarsi che i bambini non giochino con questo apparecchio.

Questo apparecchio non è destinato ad essere utilizzato in veicoli quali camper o caravan e un tale utilizzo è vietato. Questo apparecchio non può essere utilizzato all'interno di veicoli stazionari (installazioni dette "fisse").



### **PERICOLO!**

*Rischio di avvelenamento, di esplosione e d'incendio! I gas di scarico dovuti ad una installazione non corretta possono provocare degli avvelenamenti, delle esplosioni o degli incendi! Non installare mai l'apparecchio all'interno di un veicolo.*

## 6 Cura

- Pulire il rivestimento dell'apparecchio con un panno umido e un po' di sapone.
- Non impiegare abrasivi o detersivi che possano danneggiare il rivestimento o gli elementi di comando in materiale plastico.

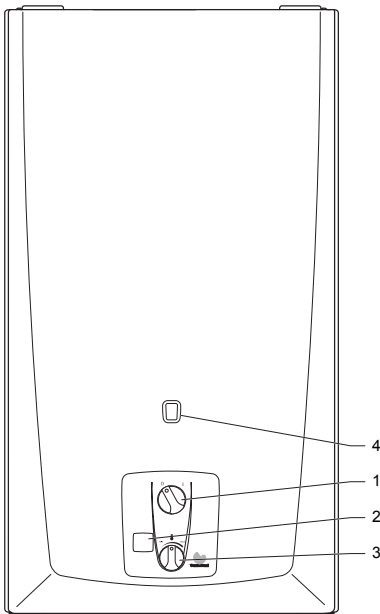
## 7 Riciclaggio

L'imballo dello scaldabagno a gas è costruito principalmente con materiali riciclabili. Lo scaldabagno istantaneo a gas e tutti i suoi accessori devono essere smaltiti differenziandoli opportunamente.

- Osservare le norme nazionali vigenti.

## 8 Comando

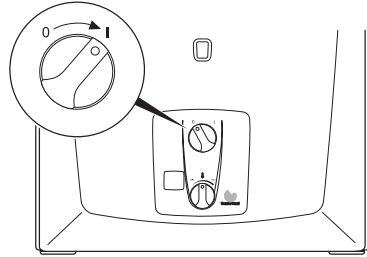
### 8.1 Panoramica degli elementi di comando



#### Legenda

- 1 Interruttore principale On/Off
- 2 Display (temperatura preselezionata – codice difetto)
- 3 Selettore della temperatura
- 4 Spia per il controllo della fiamma

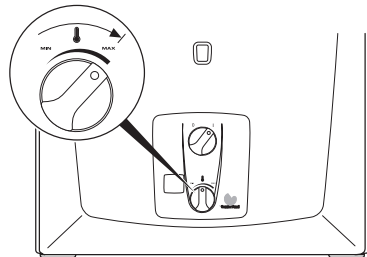
### 8.2 Messa in funzione



- Ruotare l'interruttore principale (1) su ON (I). Il display indica la temperatura regolata. Dopo 10 secondi, sul display viene visualizzato «ON».
- Aprire il rubinetto dell'acqua calda sul punto di prelievo, per es. lavandino o lavello: lo scaldabagno istantaneo si mette in funzione automaticamente e fornisce acqua calda.
- Verificare la presenza della fiamma del bruciatore attraverso l'apposita spia per il controllo della fiamma.
- Se non c'è la fiamma, fare riferimento al capitolo «Rilevamento guasti».

Lo scaldabagno istantaneo a gas è pronto per il funzionamento.

### 8.3 Impostazione della temperatura dell'acqua



Con il selettore della temperatura (3) è possibile variare la temperatura:

- ruotando il selettore verso «max» si aumenta la temperatura.
- ruotando il selettore verso «min» si abbassa la temperatura.

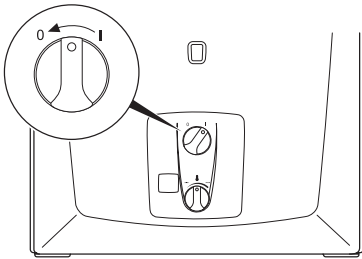


In estate, si consiglia di diminuire la temperatura dell'acqua.

Acqua calda a temperatura adeguata:

L'acqua calda deve essere riscaldata solo quanto necessario. Un riscaldamento eccessivo provoca un consumo di energia superfluo mentre temperature dell'acqua superiori ai 60°C provocano una maggiore precipitazione di calcare.

## 9 Spegnimento



- Ruotare l'interruttore principale (1) su OFF (0).

L'alimentazione di gas al bruciatore dello scaldabagno è ora bloccata.

## 10 Rilevamento guasti

Quando vi è un guasto, viene indicato un codice sul display, contrassegnato dalla lettera F seguita da un numero, ad esempio F1.

In qualità di utilizzatori, si può agire solo nei casi di seguito contemplati. Se compaiono altri codici diversi da quelli elencati nella tabella seguente bisogna contattare un tecnico qualificato.

Guasto	Causa	Soluzione
Il display è spento.	Interruzione (momentanea) dell'alimentazione elettrica.	Verificare che non ci siano interruzioni della rete elettrica e che l'apparecchio sia correttamente collegato. L'apparecchio si riaccende automaticamente una volta che la corrente è stata ripristinata. Se il guasto persiste, contattare un tecnico qualificato.
Mancanza di fiamma	Il bruciatore non si accende. Erogazione gas o alimentazione elettrica interrotta.	Verificare che il rubinetto principale di chiusura del gas e che il rubinetto di chiusura del gas dell'apparecchio siano aperti. Verificare che il display indichi „On“. Se entrambe queste condizioni sono soddisfatte, spegnere l'apparecchio girando il selettore su (0), e riaccenderlo (I). Se il guasto viene risolto, l'apparecchio si rimette in funzione automaticamente. Se il guasto persiste, contattare un tecnico qualificato.
F1	Guasto accensione.	Verificare che il rubinetto principale di chiusura del gas e che il rubinetto di chiusura del gas dell'apparecchio siano aperti. Spegner l'apparecchio girando il selettore su (0), e riaccenderlo (I). Se il guasto viene risolto, l'apparecchio si rimette in funzione automaticamente. Se il guasto persiste, contattare un tecnico qualificato.
F2	Ostruzione parziale o totale dello scarico.	Spegner l'apparecchio girando il selettore su (0). Verificare che lo scarico sia collegato correttamente e che l'aria circoli naturalmente e senza ostacoli. Pulire se necessario. Rimettere l'apparecchio in funzione (I). Se il guasto persiste, contattare un tecnico qualificato.
F4	Guasto interruzione gas.	Verificare che il rubinetto principale di chiusura del gas e che il rubinetto di chiusura del gas dell'apparecchio siano aperti. Spegner l'apparecchio girando il selettore su (0), e riaccenderlo (I). Se il guasto viene risolto, l'apparecchio si rimette in funzione automaticamente. Se il guasto persiste, contattare un tecnico qualificato.
F5	Forte incrostazione dei tubi o malfunzionamento dell'apparecchio.	Contattare un tecnico qualificato.

Quando il guasto si risolve, il display indica la temperatura regolata. Dopo circa 10 secondi, sul display viene visualizzato «On». L'apparecchio si rimette in funzione automaticamente.



### Attenzione!

*Non tentare mai di provvedere da soli alla manutenzione o alle riparazioni del proprio apparecchio e rimetterlo in funzione solo se il guasto è stato risolto da un tecnico qualificato.*

## 11 Protezione antigelo

In caso di pericolo di gelo è necessario svuotare lo scaldabagno istantaneo a gas. Ciò è necessario soprattutto se le tubazioni dell'acqua sono esposte al rischio di gelo.

Procedere come indicato di seguito:

- Spegnerne l'apparecchio.
- Chiudere l'alimentazione del gas.
- Chiudere l'alimentazione dell'acqua fredda.
- Aprire tutti i rubinetti di acqua calda per svuotare completamente l'apparecchio e le condutture.

## 12 Manutenzione e assistenza clienti

### 12.1 Manutenzione ordinaria

I Centri di Assistenza Tecnica Autorizzati Hermann Saunier Duval sono costituiti da professionisti abilitati secondo le vigenti norme di legge, costantemente aggiornati sui prodotti Hermann Saunier Duval, sulle norme di settore, sulle tecniche di sicurezza ed utilizzano parti di ricambio originali.

Per avere un prodotto sempre efficiente, al massimo rendimento, conforme alle normative tecniche ed alle leggi vigenti, Hermann Saunier Duval consiglia di rivolgersi alla propria rete di Centri di Assistenza Tecnica Autorizzati per far effettuare una manutenzione periodica dell'apparecchio.

In tal modo si potrà contribuire ad un risparmio nel consumo di combustibile, si ridurranno le probabilità di imprevisti e fastidiosi fermi tecnici ed, in ultima analisi, si porrà l'apparecchio in condizione di allungare la propria vita operativa.

### 12.2 Contatto del servizio post-vendita

È possibile rintracciare il nominativo del Centro di Assistenza Tecnica Autorizzato Hermann Saunier Duval più consultando il sito internet all'indirizzo [www.hermann-saunierduval.it](http://www.hermann-saunierduval.it).

Utente:

Data di consegna:

Installatore:

TIMBRO CAT



# INDICE

1	Avvertenze sulla documentazione .....	14
2	Descrizione dell'apparecchio .....	14
	2.1 Targhetta del prodotto .....	14
	2.2 Marcatura CE.....	14
	2.3 Gruppi costruttivi OpaliaFAST F 17 E .....	15
3	Requisiti del luogo di montaggio.....	16
4	Avvertenze per la sicurezza e norme .....	18
	4.1 Avvertenze per la sicurezza .....	18
	4.2 Norme .....	18
5	Montaggio .....	19
	5.1 Dimensioni OpaliaFAST F 17 E .....	19
	5.2 Installazione .....	20
	5.3 Raccordo fumi .....	21
	5.4 Allacciamento alimentazione.....	24
6	Funzionamento di prova e rimessa in servizio .....	24
7	Consegna all'utilizzatore .....	24
8	Adeguamento ad un altro tipo di gas .....	25
9	Ispezione e manutenzione .....	25
10	Rilevamento dei guasti .....	25
11	Pezzi di ricambio.....	26
12	Dati tecnici .....	27

## 1 Avvertenze sulla documentazione

Si prega di consegnare tutta la documentazione all'utilizzatore dell'apparecchio. L'utilizzatore deve conservare tali documenti per poterli eventualmente consultare in caso di necessità.

Non assumiamo alcuna responsabilità per danni insorti a causa della mancata osservanza di queste istruzioni.

## 2 Descrizione dell'apparecchio

### 2.1 Targhetta del prodotto

La targhetta segnaletica posta all'interno dell'apparecchio certifica il luogo di produzione e il Paese al quale tale apparecchio è destinato.



**Attenzione:**  
*L'apparecchio deve essere messo in funzione solo con il tipo di gas indicato sulla targhetta.*

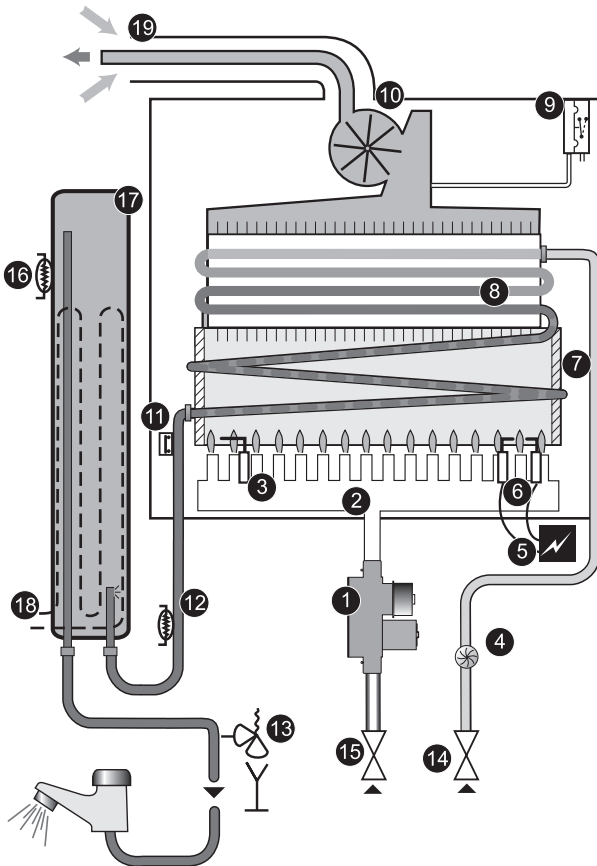
---

### 2.2 Marcatura CE

La marcatura CE indica che gli apparecchi descritti nel presente manuale sono conformi alle seguenti direttive:

- Direttiva europea n°2009-142 relativa agli apparecchi a gas.
- Direttiva europea n°2004-108 del Parlamento Europeo e del Consiglio relativa alla compatibilità elettromagnetica.
- Direttiva europea n°2006-95 del Parlamento Europeo e del Consiglio relativa alla bassa tensione.

## 2.3 Gruppi costruttivi OpaliaFAST F 17 E



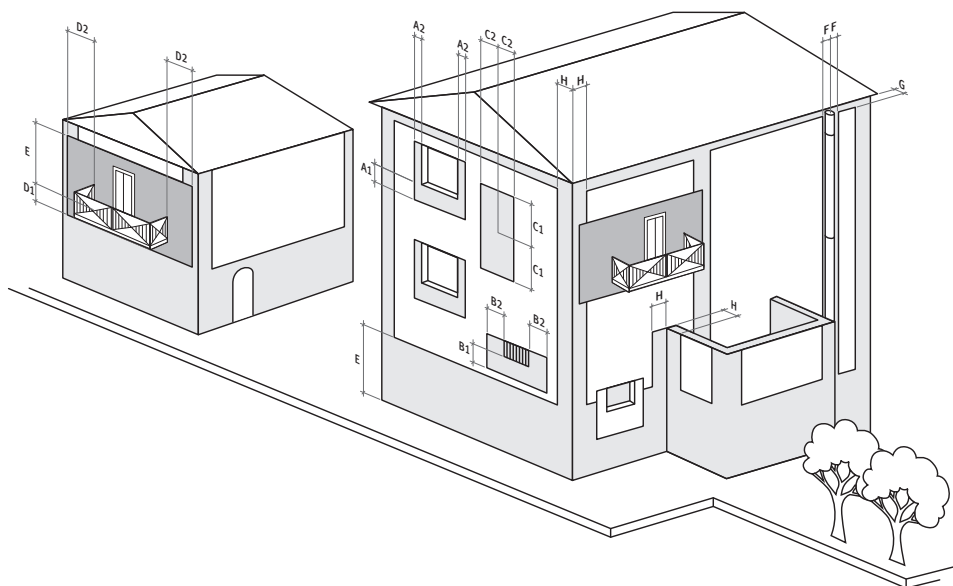
## Legenda

- |    |                                       |    |   |
|----|---------------------------------------|----|---|
| 1  | Gruppo gas                            | 11 | Limitatore di sicurezza di temperatura    |
| 2  | Briatore                              | 12 | Sensore temperatura                       |
| 3  | Elettrodo di controllo                | 13 | Valvola di sicurezza di sovrappressione   |
| 4  | Flussometro                           | 14 | Raccordo acqua fredda                     |
| 5  | Dispositivo di accensione elettronica | 15 | Raccordo gas                              |
| 6  | Elettrodo di accensione               | 16 | Captore di temperatura                    |
| 7  | Camera di combustione                 | 17 | Micro-accumulo                            |
| 8  | Scambiatore                           | 18 | Resistenza di mantenimento in temperatura |
| 9  | Pressostato                           | 19 | Ingresso aria e scarico fumi              |
| 10 | Estrattore                            |    |   |

## 3 Requisiti del luogo di montaggio

- La parete a cui viene montato lo scaldabagno deve potere sopportare il peso dello scaldabagno pronto per il funzionamento.
- Le indicazioni relative allo stato di regolazione menzionate sulla targhetta di identificazione e sul presente documento debbono essere compatibili con le condizioni d'alimentazione nel luogo d'installazione.
- Il luogo d'installazione selezionato per lo scaldabagno deve essere tale da permettere la posa dei tubi necessari (alimentazione gas, acqua fredda e acqua calda).
- Non montare lo scaldabagno istantaneo a gas sopra ad un apparecchio che ne potrebbe compromettere il funzionamento (ad es. sopra ad un fornello) o in un locale con atmosfera aggressiva.
- Il luogo d'installazione deve essere sempre protetto dal gelo. Se tale condizione non può essere rispettata, informare l'utilizzatore e consigliargli di prendere delle precauzioni.
- Per consentire i lavori di manutenzione regolare, rispettare una distanza minima laterale di 30 mm dall'apparecchio.
- Modello equipaggiato con un sistema di scarico B22 deve essere installato solamente in un locale ben ventilato.
- Qualunque sia il tipo di scarico selezionato, rispettare le distanze minime indicate all'interno della tabella seguente per il posizionamento dei terminali di scarico:





Posizionamento del terminale	Quota	Apparecchi tipo C oltre 16kW fino a 35 kW	Apparecchi tipo B oltre 16kW fino a 35 kW
Sotto finestra	A1	600	2500
Adiacenza ad una finestra	A2	400	400
Sotto apertura di aerazione/ventilazione	B1	600	2500
Adiacenza ad una apertura di aerazione/ventilazione	B2	600	600
Distanza in verticale tra due terminali di scarico	C1	1500	2500
Adiacenza in orizzontale ad un terminale di scarico	C2	1000	600
Sotto balcone*	D1	300	500
Fianco balcone	D2	1000	1000
Dal suolo o da altre piano di calpestio	E	2200	2200
Da tubazioni o scarichi verticali od orizzontali**	F	300	300
Sotta gronda	G	300	500
Da un angolo/rientraza/parete dell'edificio	H	300	600

(\*) I terminali sotto un balcone praticabile devono essere collocati in posizione tale che il percorso dei fumi dal punto di uscita del terminale al loro sbocco dal perimetro esterno del balcone, compresa l'altezza dell'eventuale balaustra di protezione chiusa, non sia minore di 2000 mm.

(\*\*) Nella collocazione dei terminali devono essere adottate distanze non minori di 500 mm per la vicinanza di materiali sensibili all'azione dei prodotti di combustione (per esempio gronde e pluviali in materiale plastico, sporti in legname, ecc.) a meno di non adottare adeguate misure schermanti nei riguardi di detti materiali.

- Questi requisiti devono essere resi noti all'utilizzatore.
- Questo apparecchio non è destinato ad essere utilizzato in veicoli quali camper o caravan e un tale utilizzo è vietato. Questo apparecchio non può essere utilizzato all'interno di veicoli stazionari (installazioni dette "fisse").



**Pericolo!**  
**Rischio di avvelenamento, di esplosione e d'incendio! I gas di scarico dovuti ad una installazione non corretta possono provocare degli avvelenamenti, delle esplosioni o degli incendi!**  
**Non installare mai l'apparecchio all'interno di un veicolo.**

## 4 Avvertenze per la sicurezza e norme

### 4.1 Avvertenze per la sicurezza

- I dispositivi di sicurezza non devono mai essere disattivati o manipolati, in quanto si potrebbe compromettere il loro corretto funzionamento.
- Durante l'installazione dei collegamenti, accertarsi che tutte le guarnizioni siano applicate correttamente, in modo da escludere con sicurezza il rischio di perdite di gas o di acqua.
- Smontare e rimontare il corpo scaldante dell'apparecchio prestando attenzione a non deformarlo. Un suo danneggiamento comporta l'usura prematura dell'apparecchio.
- Non impiegare mai spazzole metalliche o spazzole a setole dure per pulire il corpo scaldante dell'apparecchio. Un suo danneggiamento comporta l'usura prematura dell'apparecchio.
- Assicurarsi del montaggio corretto di pezzi di ricambio rispettando la posizione e il senso con cui sono stati montati originariamente.

### 4.2 Norme

L'installazione dello scaldabagno istantaneo a gas deve essere eseguita unicamente da un tecnico abilitato.

Questi si assume la responsabilità dell'installazione e della messa in servizio in conformità alle norme.

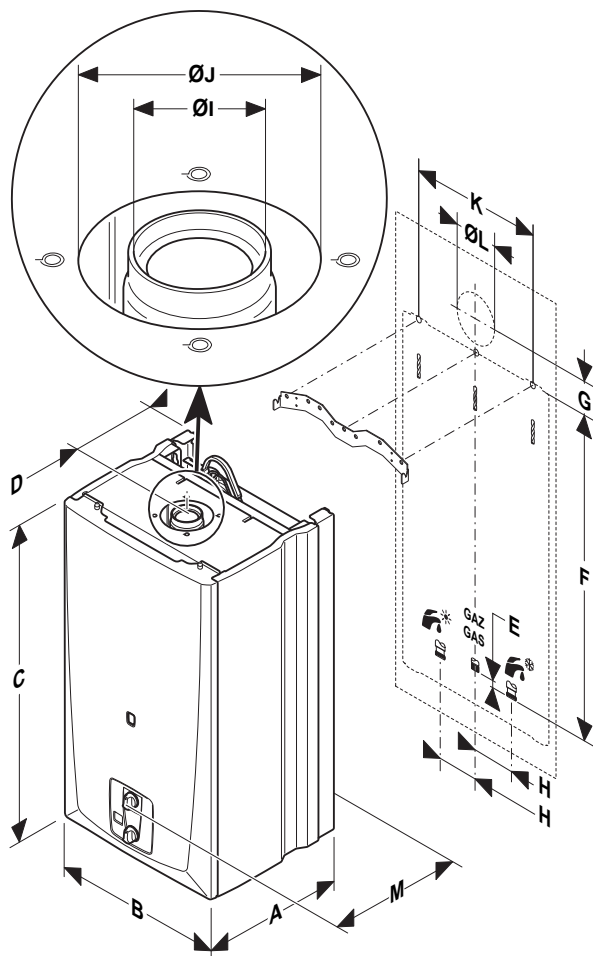
Per l'installazione occorre osservare in particolare le seguenti leggi, ordinanze, regole tecniche, norme e disposizioni nella relativa versione in vigore:

UNI CIG 7129/2001: IMPIANTI A GAS PER USO DOMESTICO ALIMENTATI DA RETE DI DISTRIBUZIONE

UNI CIG 7131/99: IMPIANTI GAS DI PETROLIO LIQUEFATTI PER USO DOMESTICO NON ALIMENTATI DA RETE DI DISTRIBUZIONE

## 5 Montaggio

## 5.1 Dimensioni OpaliaFAST F 17 E



Dim.	mm
A	358
B	410
C	742
D	206,5
E	15
F	686
G	70
H	100
I	44,5
J	56,2
K	102
L	320
M	105
N	370

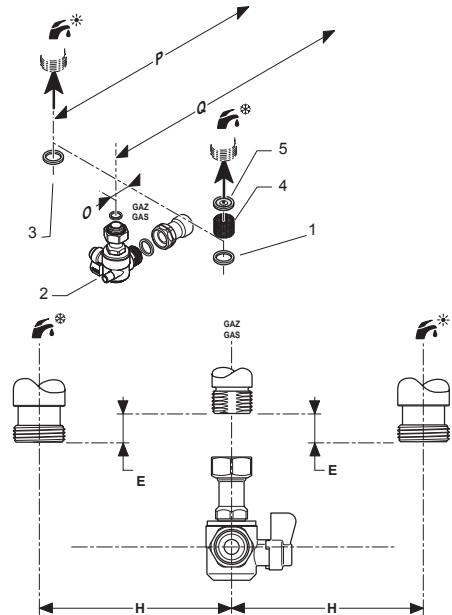
## 5.2 Installazione

- Assicurarsi che i materiali utilizzati per la realizzazione dell'installazione siano compatibili con quelli dell'apparecchio.

### 5.2.1 Fissaggio al muro

- Determinare il luogo di montaggio. Fare riferimento al capitolo «Scelta del luogo».
- Per fissare l'apparecchio al muro, utilizzare la barretta di fissaggio consegnata assieme all'apparecchio.
- Effettuare i fori delle viti di fissaggio conformemente all'illustrazione fornita nel capitolo «Dimensioni» e nella maschera di foratura consegnata con l'apparecchio.
- Avvitare bene al muro la barretta di fissaggio aiutandosi con gli strumenti appropriati.
- Posizionare lo scaldabagno sulla barretta di fissaggio agganciandolo alle linguette di sospensione.

### 5.2.2 Allacciamento del gas e acqua OpaliaFAST F 17 E



#### Legenda

- Raccordo acqua fredda
- Raccordo gas
- Raccordo acqua calda
- Filtro acqua fredda
- Limitatore di portata acqua fredda
- Rubinetto apertura a utensile

Dim.	mm
H	100
O	15
P	99,5 (max)
Q	157
R	171



**Attenzione!**  
Utilizzare solo kit e accessori originali Hermann Saunier Duval.

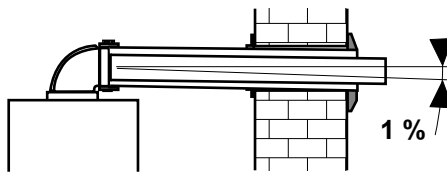
- Prima di eseguire qualsiasi raccordo, è importante pulire i tubi lasciando fluire liberamente una certa quantità d'acqua e di gas per evacuare limature e altri detriti.
- Raccordare i tubi acqua e gas.
- Mettere le guarnizioni e stringere i raccordi di acqua e gas.
- Controllare che l'apparecchio non presenti perdite, altrimenti sigillarle a tenuta.

### 5.3 Raccordo fumi

Si possono realizzare diverse configurazioni di uscita dello scarico. Non esiti a contattare il Suo rivenditore per ricevere maggiori informazioni riguardo le altre possibilità e gli accessori relativi.



**Attenzione!**  
Si devono utilizzare solamente gli accessori scarico adatti alla gamma Opalia.

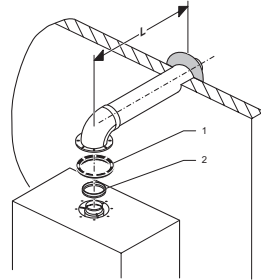


**Attenzione!**  
I tubi di scarico devono avere una pendenza di circa 1% verso l'esterno in modo da poter evacuare possibili condense.

### 5.3.1 Sistema di scarico concentrico orizzontale Ø 60/100 mm o Ø 80/125 mm (installazione di tipo C12)



**Attenzione!**  
I fori dei terminali di condotti separati devono essere contenuti in un quadrato di 50 cm di lato.



#### Legenda

- 1 Guarnizione  
2 Diaframma fumi

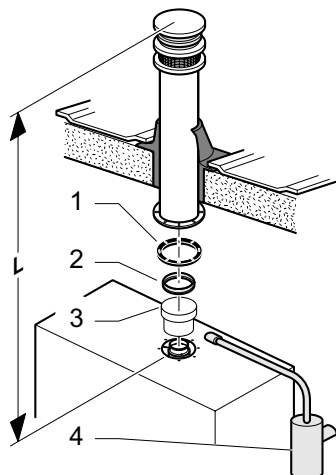
Ogni volta che si rende necessario una curva supplementare di 90° (o 2 di 45°), la lunghezza (L) deve essere diminuita di 1 m.

Modello	Tipo C12 (mm)	L (m)		
		con diaframma (mm)		senza diaframma
		Ø 40.5	Ø 44.5	
F 17 E	Ø 60/100	-	0.5	0.5 < L ≤ 3
	Ø 80/125	-	1 ≤ L ≤ 2	2 < L ≤ 8

## 5.3.2 Sistema di scarico concentrico verticale Ø 60/100 o Ø 80/125 mm (installazione di tipo C32)



**Attenzione!**  
I fori dei terminali di condotti separati devono essere contenuti in un quadrato di 50 cm di lato.



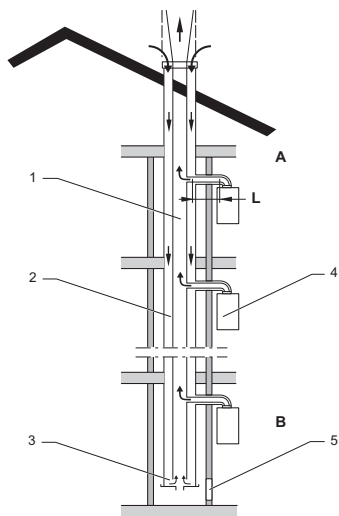
### Legenda

- 1 Guarnizione
- 2 Diaframma fumi
- 3 Adattatore
- 4 Sifone

Ogni volta che si rende necessario una curva supplementare di 90° (o 2 di 45°), la lunghezza (L) deve essere diminuita di 1 m.

Modello	Tipo C32 (mm)	L (m)		
		con diaframma (mm)		senza diaframma
		Ø 40,5	Ø 44,5	
F 17 E	Ø 60/100	-	$1 \leq L \leq 1.5$	$1.5 < L \leq 4$
	Ø 80/125	-	1.5	$1.5 < L \leq 8$

## 5.3.3 Raccordo scarico Ø 60/100 mm su condotto collettivo (installazione di tipo C42)



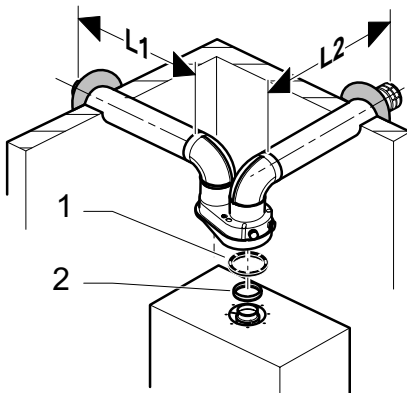
### Legenda

- 1 Condotto fumi
- 2 Condotto aria
- 3 Dispositivo d'equilibrage delle pressioni
- 4 Apparecchio stagno tipo C42
- 5 Ispezione
- A Ultimo piano
- B Primo piano

Ogni volta che si rende necessario una curva supplementare di 90° (o 2 di 45°), la lunghezza (L) deve essere diminuita di 1 m.

Modello	Tipo C42 (mm)	L (m)		
		con diaframma (mm)		senza diaframma
		Ø 40,5	Ø 44,5	
F 17 E	Ø 60/100	-	0.5	$0.5 < L \leq 3$

### 5.3.4 Raccordo scarico 2 x Ø 80 mm presa aria/fumi separato (installazione di tipo C52)



#### Legenda

- 1 Guarnizione  
2 Diaframma fumi



**Attenzione!**  
Durante il funzionamento, le pareti del condotto possono raggiungere temperature elevate.

- Se il condotto attraversa degli elementi composti da materiale infiammabile, assicurarsi che il condotto sia situato ad una distanza minima di 200 mm da questi materiali o proteggere con un ulteriore condotto composto da materiale non infiammabile ( $\lambda < 0,04 \text{ W/(m.K)}$ ).

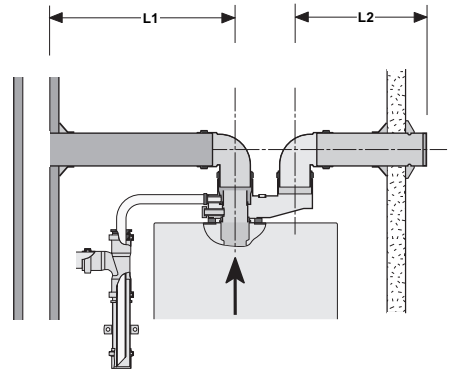
Ogni volta che si rende necessario una curva supplementare di 90° (o 2 di 45°), la lunghezza (L) deve essere diminuita di 2 m.

Modello	Tipo C52 (mm)	L (m)		
		con diaframma (mm)		senza diaframma
		Ø 40,5	Ø 44,5	
F 17 E	2 x Ø 80	-	2 x 2 < L ≤ 2 x 15	2 x 2 < L ≤ 2 x 12



**Attenzione!**  
Utilizzare solo kit e accessori originali Hermann Saunier Duval.

### 5.3.5 Raccordo scarico 2 x Ø 80 mm presa aria/fumi separato su condotto collettivo (installazione di tipo C82)

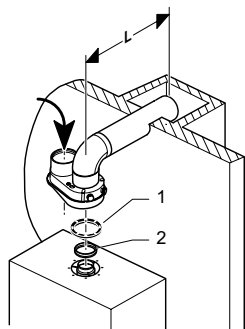


Il sistema si compone di due condotti separati (ingresso aria ed evacuazione dei prodotti di combustione) predisposti a prendere aria direttamente dall'esterno e a evacuare i prodotti di combustione in una canna collettiva a tiraggio naturale.

Ogni volta che si rende necessario una curva supplementare di 90° (o 2 di 45°), la lunghezza (L) deve essere diminuita di 2 m.

Modello	Tipo C82 (mm)	L (m)		
		con diaframma (mm)		senza diaframma
		Ø 40,5	Ø 44,5	
F 17 E	2 x Ø 80	-	2 x 0,5 ≤ L ≤ 2 x 2	2 x 2 < L ≤ 2 x 12

5.3.6 Sistema di scarico orizzontale Ø 80 mm (installazione di tipo B22)



Legenda

- 1 Guarnizione
- 2 Diaframma fumi

Il sistema è composto da un accessorio predisposto a prendere aria di combustione direttamente dal locale in cui esso è installato e ad evacuare i prodotti di combustione all'esterno tramite un condotto.



**Attenzione!**  
Durante il funzionamento, le pareti del condotto possono raggiungere temperature elevate.

- Se il condotto attraversa degli elementi composti da materiale infiammabile, assicurarsi che il condotto sia situato ad una distanza minima di 200 mm da questi materiali o proteggere con un ulteriore condotto composto da materiale non infiammabile ( $\lambda < 0,04 \text{ W/(m.K)}$ ).

Ogni volta che si rende necessario un gomito supplementare di 90° (o 2 di 45°), la lunghezza (L) deve essere diminuita di 2 m.

Modello	Tipo B22 (mm)	L (m)		
		con diaframma (mm)		
		Ø 40,5	Ø 43,5	Ø 44,5
F 17 E	Ø 80	-	$0,5 \leq L \leq 6$	$6 < L \leq 20$



**Attenzione!**  
Utilizzare solo kit e accessori originali Hermann Saunier Duval.

NB: l'aria di combustione viene presa direttamente dove è installato l'apparecchio. In nessun caso devono essere ostruite le aperture di ventilazione sopra e sotto.

5.3.7 Raccordo al condotto di scarico fumi

- Inserire il condotto di scarico fumi nel raccordo dei gas combusti dell'apparecchio.

5.4 Allacciamento alimentazione

L'allacciamento elettrico deve essere effettuato da un tecnico abilitato.

Un'installazione non a regola d'arte comporta il pericolo di folgorazione e di danneggiamento dell'apparecchio.

6 Funzionamento di prova e rimessa in servizio

Dopo l'esecuzione dei lavori di ispezione è necessario controllare il corretto funzionamento dell'apparecchio.

- Mettere in funzione l'apparecchio.
- Controllare che l'apparecchio non presenti perdite né sul lato gas né sul lato acqua, altrimenti sigillarle a tenuta.
- Controllare l'accensione e che la fiamma del bruciatore principale sia costante.
- Controllare il corretto scarico dei gas combusti.
- Controllare la corretta impostazione e il perfetto funzionamento di tutti i dispositivi di comando e controllo.

7 Consegna all'utilizzatore

- L'utilizzatore deve essere istruito su come trattare e come fare funzionare il proprio scaldabagno istantaneo a gas. Fare familiarizzare il cliente con i comandi dell'apparecchio. Mostrare il contenuto del manuale di istruzioni per l'uso all'utilizzatore e rispondere a sue eventuali domande.



- Consegnare all'utilizzatore tutti i manuali di istruzioni e le documentazioni dell'apparecchio a lui destinate perché le conservi.
- Istruire l'utilizzatore in particolare modo su tutte le indicazioni per la sicurezza che questi deve rispettare.
- Istruire l'utilizzatore sulla necessità della regolare ispezione/manutenzione dell'impianto. Raccomandare la stipula di un contratto di ispezione/manutenzione.

## 8 Adeguamento ad un altro tipo di gas

- La trasformazione dell'apparecchio per il funzionamento con un altro tipo di gas rispetto a quello tarato in fabbrica deve essere eseguita unicamente con i kit di conversione prodotti da Hermann Saunier Duval.

## 9 Ispezione e manutenzione

- Per procedere alla manutenzione dell'apparecchio, togliere il mantello dell'apparecchio.
- Svuotare l'apparecchio seguendo le istruzioni contenute nel capitolo «Protezione antigelo» del manuale d'uso.
- Pulire sia il bruciatore che il corpo scaldante dell'apparecchio.
- In caso di incrostazioni contenenti delle particelle di olio e grasso, pulire il corpo scaldante con un detergente che sciolga il grasso in acqua calda.



### **Attenzione!**

***Non utilizzare mai una spazzola dura per pulire il corpo scaldante.***

- Esercitare solo una lieve pressione con la spazzola. Le alette non devono assolutamente rischiare di essere deformate!
- Dopo qualsiasi operazione di manutenzione, controllare il buon funzionamento dell'apparecchio seguendo le indicazioni contenute all'interno del capitolo «Controllo/Rimessa in servizio».

## 10 Rilevamento dei guasti

La lista dei guasti da F1 ad F5 si trova nelle istruzioni d'uso.

I guasti descritti in questo capitolo richiedono l'intervento di un tecnico qualificato e se necessario quello del Servizio Assistenza Hermann Saunier Duval.

Guasto	Causa	Soluzione
F7	Guasto connessione rilevatore di temperatura.	Verificare le connessioni e se il guasto persiste, chiamare il Servizio Assistenza Hermann Saunier Duval.
F11	Errore comunicazione scheda principale/interfaccia	
F12	Errore comunicazione scheda interfaccia/principale.	
F13	Guasto scheda principale.	
F14	Temperatura eccessiva.	Verificare le connessioni e i dispositivi di sicurezza. Se il guasto persiste, chiamare il Servizio Assistenza Hermann Saunier Duval.
F15	Guasto motore meccanismo gas.	Chiamare il Servizio Assistenza Hermann Saunier Duval.
F16	Guasto elettronico interno.	
F17	Tensione di alimentazione settore < o uguale a 170 V.	
F18	Guasto interfaccia utente.	
F19	Guasto rilevatore temperatura acqua calda.	Verificare le connessioni e se il guasto persiste, chiamare il Servizio Assistenza Hermann Saunier Duval.
F20	Interfaccia utente incompatibile con la scheda principale.	Chiamare il Servizio Assistenza Hermann Saunier Duval.
F30	Difetto kit solare	Chiamare il Servizio Assistenza Hermann Saunier Duval.

## 11 Pezzi di ricambio

Per garantire il buon funzionamento duraturo di tutti i componenti dell'apparecchio e conservare l'apparecchio in buono stato, bisogna utilizzare solamente i pezzi di ricambio originali Hermann Saunier Duval quando si effettuano lavori di riparazione e manutenzione.

- Utilizzare esclusivamente pezzi di ricambio certificati come originali Hermann Saunier Duval.
- Assicurarsi del montaggio corretto di pezzi di ricambio rispettando la posizione e il senso con cui sono stati montati originariamente.

## 12 Dati tecnici

Scaldabagno istantaneo a gas, tipo C12, C32, C42, C52, C82, B22.

Caratteristica	Unità	OpaliaFAST F 17 E
Categoria gas		II <sub>2H3+</sub> - II <sub>2HM3+</sub>
Prelievo nominale acqua a temperatura massima	l/min.	12
Prelievo nominale acqua a temperatura minima	l/min.	2.2
Portata termica nominale (Qmax.)	kW	32.9
Portata termica minima (Qmin.)	kW	11.1
Potenza utile massima (Pmax.)	kW	29
Potenza utile minima (Pmin.)	kW	8.6
Campo di regolazione	kW	8.6 - 29
Temperatura massima acqua calda	C°	63
Temperatura minima acqua calda	C°	38
Pressione acqua massima ammessa max.	bar	10
Pressione acqua minima ammessa min.	bar	0.2
Temperatura fumi a portata termica massima	C°	204
Temperatura fumi a portata termica minima	C°	137
Portata in massa dei fumi massima	g/s	12.9
Portata in massa dei fumi minima	g/s	8.9
Portata minima di aria con B22	m <sup>3</sup> /h	28
Dimensioni apparecchio:		
Altezza	mm	742
Larghezza	mm	410
Profondità (fuoritutto)	mm	358 (370)
Peso netto	kg	27.2
Tensione di alimentazione	V/Hz	230/50
Potenza assorbita	W	108
Fusibile integrato	A	2
Fusibile	A	10/16
Tipo di protezione		IPX4D
Omologazione CE		1312B03977

Valore gas riferito al tipo di gas impostato	Unità	OpaliaFAST F 17 E
<b>Gas metano G 20</b>		
Portata massima gas	m <sup>3</sup> /h	3.479
Pressione di alimentazione	mbar	20
Ø ugello bruciatore	mm	1.15
Pressione bruciatore a potenza massima	mbar	14.5
Ø diaframma gas	mm	-
<b>Gas butano G 30</b>		
Portata massima gas	kg/h	2.59
Pressione di alimentazione	mbar	29
Ø ugello bruciatore	mm	0.73
Pressione bruciatore a potenza massima	mbar	25.8
Ø diaframma gas	mm	7.3
<b>Gas propano G 31</b>		
Portata massima gas	kg/h	2.55
Pressione di alimentazione	mbar	37
Ø ugello bruciatore	mm	0.73
Pressione bruciatore a potenza massima	mbar	32.9
Ø diaframma gas	mm	7.3
<b>Gas aria propanata (Sardegna) G 230</b>		
Portata massima gas	m <sup>3</sup> /h	2.716
Pressione di alimentazione	mbar	20
Ø ugello bruciatore	mm	1.35
Pressione bruciatore a potenza massima	mbar	11.5
Ø diaframma gas	mm	-

I dati non sono impegnativi. L'azienda si riserva di apportare modifiche senza preavviso.







**VAILLANT GROUP ITALIA S.P.A. UNIPERSONALE**

Società soggetta all'attività di direzione  
e coordinamento della Vaillant GmbH  
Via Benigno Crespi, 70  
20159 Milano

E-mail: [info@hermann-saunierduval.it](mailto:info@hermann-saunierduval.it)

[www.hermann-saunierduval.it](http://www.hermann-saunierduval.it)

Centralino:  
Tel. +39 02 607 490 1  
Fax. +39 02 607 490 603

Info clienti  **800-233.625**



**Hermann  
Saunier Duval**