

**LIBRETTO DI ISTRUZIONI
PER I MODELLI**

**ACQUAPLUS 29 SE
COMPACT 29 SE**



IMPORTANTE

**LA PRIMA ACCENSIONE DELLA CALDAIA DEVE ESSERE ESEGUITA
DA UN TECNICO ABILITATO AI SENSI DELLA LEGGE 46/90.**

**Affidando le operazioni di Prima Accensione ad un Centro di Assistenza Tecnica Autorizzata
HERMANN si attiverà automaticamente la particolare ed esclusiva Garanzia Convenzionale Hermann.
Per ulteriori chiarimenti consultare il coupon che trovate nella busta documenti della caldaia.**

Le condizioni della Garanzia Convenzionale Hermann non pregiudicano né invalidano i diritti previsti dalla direttiva europea 1999/44/CE attuati dalla legislazione italiana con Decreto Legislativo 02 Febbraio 2002 N° 24 di cui l'Utilizzatore è e rimane Titolare.

INDICE

Avvertenze	pag. 2
Dati tecnici	pag. 3
Istruzioni per l'Installatore	pag. 6
Istruzioni per la Regolazione	pag. 15
Istruzioni per l'Utilizzo	pag. 24

DICHIARAZIONE DEL COSTRUTTORE

Le caldaie Hermann hanno ottenuto la certificazione CE (DM 2 Aprile 1998 regolamento di attuazione art.32 Legge 10/91) e sono conformi alla Direttiva gas 90/396, alla direttive compatibilità elettromagnetica CE 89/336, alla Direttiva rendimenti CE 92/42, alla Direttiva Bassa Tensione 73/23, e rispondono ai requisiti di rendimento minimo a carico nominale ed al 30% del carico previsti dal DPR 412/93 (regolamento di attuazione Legge 10/91, art. 4, comma 4) e successive modifiche.

AVVERTENZE

Il libretto di istruzioni costituisce parte integrante ed essenziale del prodotto ed è a corredo di ogni caldaia.

Leggere attentamente le avvertenze contenute nel libretto in quanto forniscono importanti indicazioni riguardanti la sicurezza di Installazione, d'uso e manutenzione.

Conservare con cura il libretto per ogni ulteriore consultazione.

L'installazione deve essere effettuata in ottemperanza delle vigenti norme Nazionali e Locali, da personale professionalmente qualificato e secondo le istruzioni del costruttore.

Per personale professionalmente qualificato s'intende quello avente specifica competenza tecnica del settore dei componenti di impianti di riscaldamento ad uso civile e produzione acqua calda, come previsto nella Legge N°46/90 del 05/03/90.

Le operazioni eseguibili dall'utilizzatore sono contenute **ESCLUSIVAMENTE** nel capitolo "ISTRUZIONI PER L'UTILIZZO".

E' esclusa qualsiasi responsabilità contrattuale ed extracontrattuale del costruttore per i danni causati da errori nell'installazione e nell'uso, e comunque da inosservanza delle vigenti norme Nazionali e Locali e delle istruzioni date dal costruttore stesso.

***Importante:** questa caldaia serve a riscaldare acqua ad una temperatura inferiore a quella di ebollizione a pressione atmosferica; deve essere allacciata ad un impianto di riscaldamento e/o ad una rete di distribuzione di acqua calda compatibile alle sue prestazioni ed alla sua potenza.*

Non lasciare alla portata dei bambini tutto il materiale tolto dalla caldaia (cartone, chiodi, sacchetti di plastica, ecc.) in quanto fonti di pericolo.

- Prima di effettuare qualsiasi operazione di pulizia o di manutenzione disinserire l'apparecchio dalla rete di alimentazione elettrica agendo sull'interruttore dell'impianto e/o attraverso gli appositi organi di intercettazione.
- In caso di guasto e/o di cattivo funzionamento disattivare l'apparecchio astenendosi da qualsiasi tentativo di riparazione o di intervento diretto.

L'assistenza e la riparazione della caldaia dovrà essere effettuata solamente da **personale professionalmente qualificato**, utilizzando esclusivamente ricambi originali. Il mancato rispetto di quanto sopra può compromettere la sicurezza dell'apparecchio.

- Allorché si decida di non utilizzare più l'apparecchio, si dovranno rendere innocue quelle parti che possono causare potenziali fonti di pericolo.
- Se l'apparecchio dovesse essere venduto o trasferito ad un altro proprietario o se si dovesse traslocare e lasciare installata la caldaia, assicurarsi sempre che il libretto accompagni l'apparecchio in modo che possa essere consultato dal nuovo proprietario e/o dall'installatore.
- Dovrà essere destinata solo all'uso per il quale è stata espressamente prevista. Ogni altro uso è da considerarsi improprio e quindi pericoloso.
- E' vietata l'utilizzazione dell'apparecchio per scopi diversi da quanto specificato.

DATI TECNICI

CARATTERISTICHE TECNICHE		COMPACT 29 SE	ACQUAPLUS 29 SE
Certificazione		0063 AR 4550	0063 AR 4550
Tipo		C12-32-42-52-62	C12-32-42-52-62
Categoria		II 2H3+	II 2H3+
Portata termica max (Hi)	kW	31	31
Portata termica min (Hi)	kW	13,2	13,2
Potenza termica max (Hi)	kW	28,1	28,1
Potenza termica min (Hi)	kW	11,1	11,1
No _x ponderato	mg/kWh	153	153
CO misurato (a Qn)	ppm	24	24

RENDIMENTO MISURATO

Rendimento nom.	%	90,8	90,8
30%Pn	%	88,5	88,5

DATI RISCALDAMENTO

Campo di selez. temperatura min ÷ max	°C	40 ÷ 80	40 ÷ 80
Vaso espansione	l	10	10
Pressione vaso espansione	bar	1	1
Pressione max di esercizio	bar	2,5	2,5
Temperatura max	°C	90	90

DATI SANITARIO

Capacità bollitore	l	50	100
Prelievo continuo ΔT 25°C	l/min	16,5	16,5
Prelievo continuo ΔT 35°C	l/min	12	12
Portata specifica (prEN625)	l/min	17	21
Pressione max sanitario	bar	7,5	7,5
Campo di selez. temperatura min ÷ max	°C	10 ÷ 65	10 ÷ 65

CARATTERISTICHE ELETTRICHE

Tensione/frequenza	V/Hz	230 V-50 Hz	230 V-50 Hz
Potenza	W	150	150
Classe		II	II
Protezione		IPX4D	IPX4D

CARATTERISTICHE DIMENSIONALI

Larghezza	mm	600	600
Altezza	mm	850	1400
Profondità	mm	600	600
Peso	kg	111	144

COLLEGAMENTI

Mandata/Ritorno impianto	∅	3/4"	3/4"
Entrata/Uscita acqua sanitaria	∅	1/2"	1/2"
Gas	∅	1/2"	1/2"
Diam.tubo asp./scarico conc.	mm	60/100	60/100
Lunghezza conc.min/max	m	1-3 / 4 vert.	1-3 / 4 vert.
Diam.tubo asp./scarico sdop.	mm	80	80
Lunghezza sdop. min/max	m	1-14	1-14

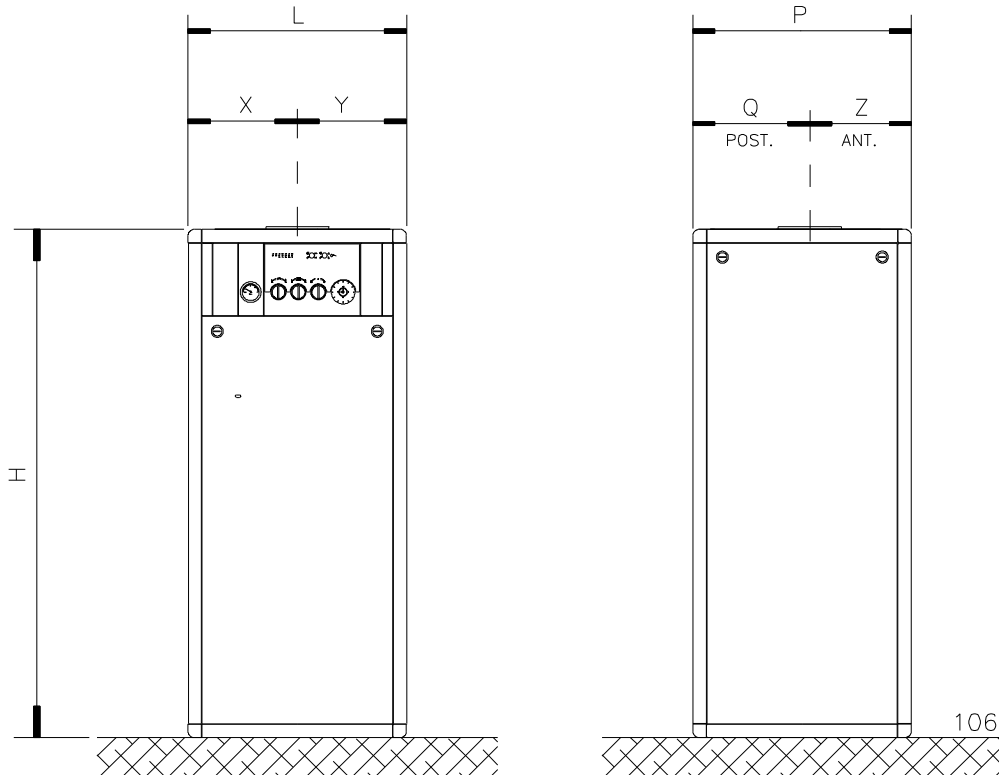
PRESSIONE ALIMENTAZIONE GAS

G20	mbar	20	20
G30/31	mbar	30/37	30/37

CONSUMO GAS

Qmax	G20	m ³ /h	3,27	3,27
	G30	kg/h	2,25	2,25
	G31	kg/h	2,4	2,4
Qmin	G20	m ³ /h	1,62	1,62
	G30	kg/h	1,04	1,04
	G31	kg/h	1,02	1,02

DATI TECNICI

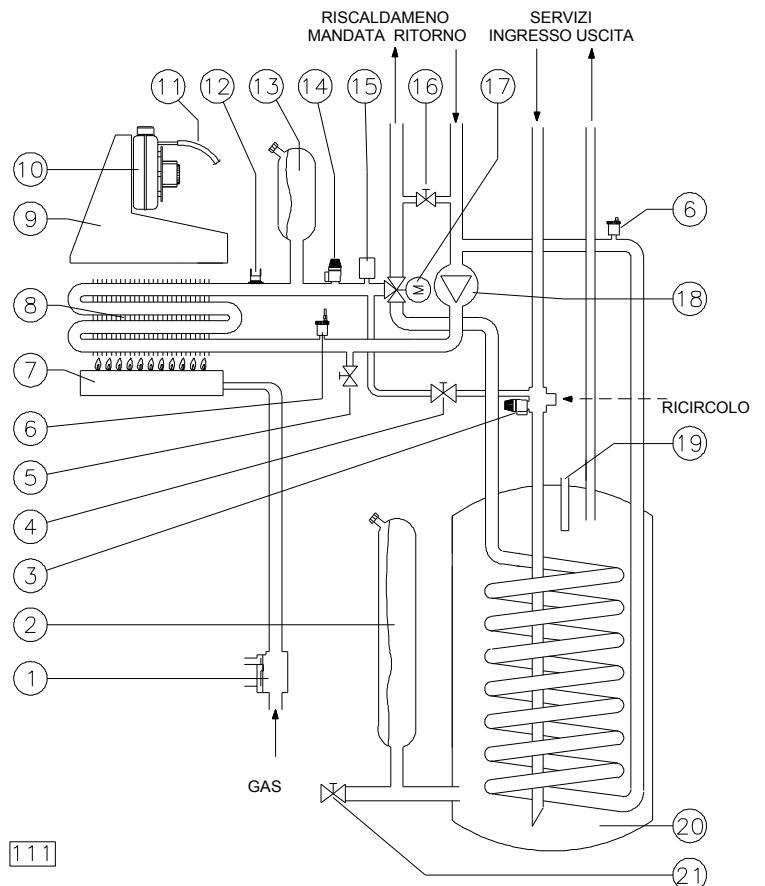


Modelli caldaie	L (mm)	H (mm)	P (mm)	X (mm)	Y (mm)	Q (mm)	Z (mm)
ACQUAPLUS 29 SE	600	1400	600	168	432	292	308
COMPACT 29 SE	600	850	600	168	432	292	308

SCHEMA DI FUNZIONAMENTO CALDAIA MOD. "ACQUAPLUS"

LEGENDA:

- 1- Valvola gas.
- 2- Vaso idrico.
- 3- Valvola sicurezza 8 bar.
- 4- Elettrovalvola riempimento.
- 5- Rubinetto scarico impianto.
- 6- Valvola sfogo aria.
- 7- Bruciatore.
- 8- Scambiatore primario.
- 9- Convogliatore fumi.
- 10- Ventilatore.
- 11- Sonda pressostato fumi.
- 12- Termostato sicurezza acqua.
- 13- Vaso espansione.
- 14- Valvola sicurezza circ. riscald. 3 bar.
- 15- Pressostato mancanza acqua.
- 16- By pass impianto.
- 17- Valvola deviatrice motorizzata.
- 18- Circolatore.
- 19- Bulbo sanitario.
- 20- Bollitore.
- 21- Rubinetto scarico bollitore.



Attenzione: questo schema ha carattere solamente FUNZIONALE. Per la realizzazione degli allacciamenti idraulici utilizzare ESCLUSIVAMENTE la dima di fissaggio o il disegno contenuto nel paragrafo "Installazione".

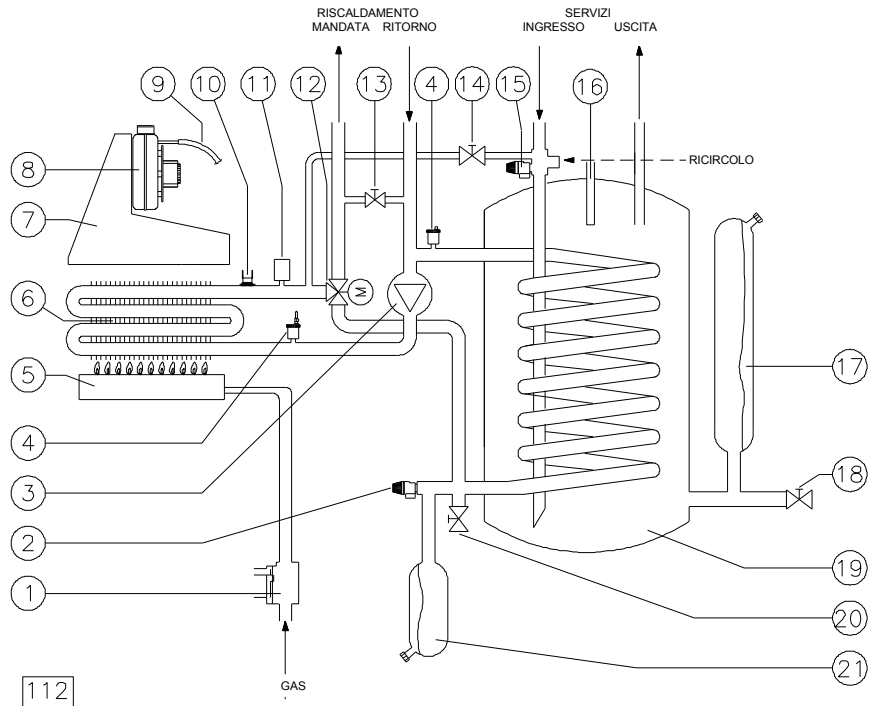
DATI TECNICI

SCHEMA DI FUNZIONAMENTO CALDAIA MOD. "COMPACT"

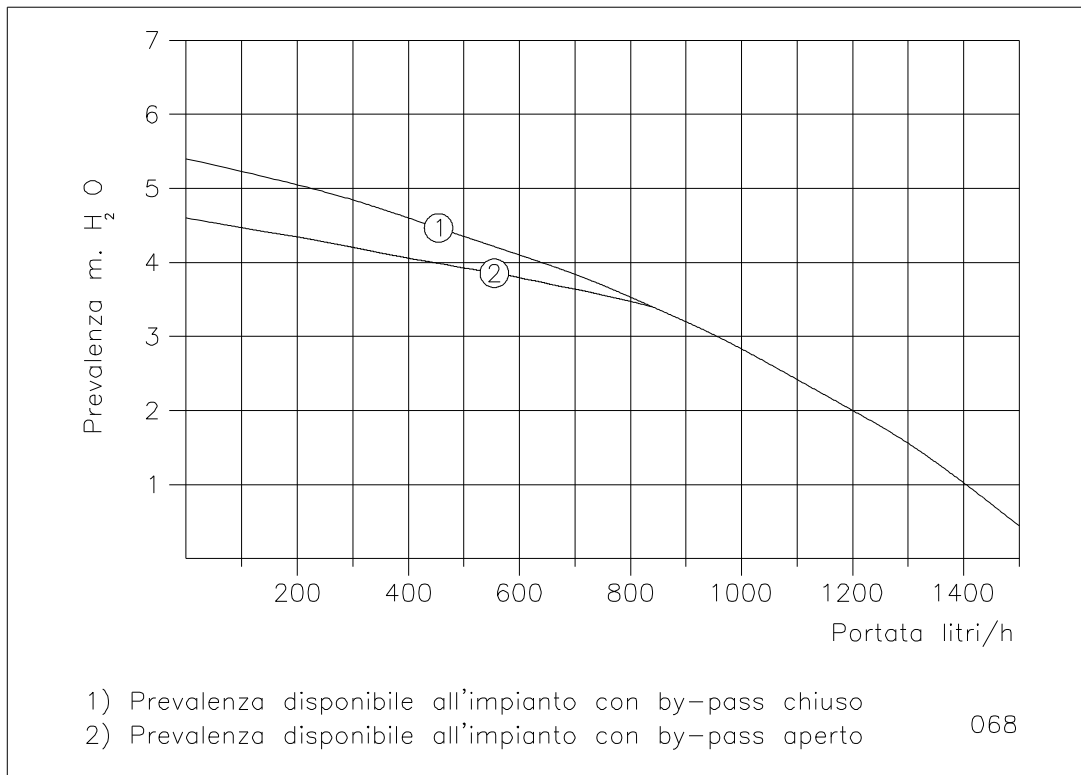
Attenzione: questo schema ha carattere solamente FUNZIONALE. Per la realizzazione degli allacciamenti idraulici utilizzare ESCLUSIVAMENTE la dima di fissaggio o il disegno contenuto nel paragrafo "Installazione".

LEGENDA:

- 1- Valvola gas.
- 2- Valvola sicurezza 8 bar.
- 3- Circolatore.
- 4- Valvola sfogo aria.
- 5- Bruciatore.
- 6- Scambiatore primario.
- 7- Convogliatore fumi.
- 8- Ventilatore.
- 9- Sonda pressostato fumi.
- 10- Termostato sicurezza acqua.
- 11- Pressostato mancanza acqua.
- 12- Valvola deviatrice motorizzata.
- 13- By pass impianto.
- 14- Elettrovalvola riempimento.
- 15- Valvola sicurezza circ. riscald. 3 bar.
- 16- Bulbo sanitario.
- 17- Vaso idrico.
- 18- Rubinetto scarico bollitore.
- 19- Bollitore.
- 20- Rubinetto scarico impianto.
- 21- Vaso espansione.



PREVALENZA DISPONIBILE ALL'IMPIANTO



ISTRUZIONI PER L'INSTALLAZIONE

LEGGI E NORME DI SICUREZZA PER IL PERSONALE ADDETTO ALL'INSTALLAZIONE DI CALDAIE

- **D. Lgs. 19/09/94, n° 626** "Attuazione delle direttive 89/391/CEE; 89/655/CEE, 90/296/CEE, 90/934/CEE, 90/679/CEE, riguardanti il miglioramento della sicurezza e della salute dei lavoratori sul luogo di lavoro"
- **D. Lgs. 04/12/1992, n° 475** "Attuazione della direttiva 89/686/CEE del Consiglio del 21 dicembre 1989, in materia di ravvicinamento delle legislazioni degli stati membri relative ai dispositivi di protezione individuale"



Durante le operazioni di movimentazione, installazione e manutenzione delle caldaie, fare attenzione alle parti metalliche, per evitare la possibilità di lesioni personali quali tagli e abrasioni.

Utilizzate i guanti nelle operazioni suddette.

LEGGI E NORME DI RIFERIMENTO PER L'INSTALLAZIONE DELLE CALDAIE

- **Legge 05-03-90 n°46** "Norme per la sicurezza degli impianti".
- **D.P.R. 06-12-91 n°447** "Regolamento di attuazione della Legge 5 Marzo 1990, n°46 in materia di sicurezza degli impianti".
- **Legge 09-01-91 n°10** "Norme per l'attuazione del piano energetico nazionale in materia di uso razionale dell'energia, di risparmio energetico e di sviluppo delle fonti rinnovabili di energia".
- **D.P.R. 26-08-93 n°412** "Regolamento recante norme per la progettazione, l'installazione e la manutenzione degli impianti termici degli edifici ai fini del contenimento dei consumi di energia, in attuazione dell'art.4, comma 4 della Legge 9 Gennaio 1991 n°10".
- **ALLEGATO G D.P.R. 26-08-93 n°412** "Libretto di impianto".
- **Norma di installazione UNICIG 7129/01** "Impianti a gas per uso domestico alimentati da rete di distribuzione".
- **Norma di installazione UNICIG 7131/99** "Impianti a gas di petrolio liquefatti per uso domestico non alimentati da reti di distribuzione".
- **Norma per impianti elettrici CEI 64-8.**
- **Decreto Ministeriale 12/04/96** "Approvazione della regola termica di prevenzione incendi per la progettazione, la costruzione e l'esercizio degli impianti termici alimentati da combustibili gassosi".

POSIZIONAMENTO DELLA CALDAIA

LOCALE CALDAIA

Avendo una potenza termica del focolare inferiore a 35 kw (circa 30000 Kcal/h), non si richiedono per il locale d'installazione particolari caratteristiche. In sintesi, devono essere rispettate tutte le buone norme di installazione atte a garantire un funzionamento sicuro e regolare.

Importante: Due apparecchi adibiti allo stesso uso nel medesimo locale o in locali direttamente comunicanti, per una portata termica complessiva maggiore di 35 kW, costituiscono centrale termica e sono soggetti alle disposizioni del DM 12/04/96.

- La potenzialità di più apparecchi adibiti ad uso diverso (ad es. cottura e riscaldamento), installati all'interno di una singola unità immobiliare adibita ad uso abitativo, non deve essere sommata.
- La presenza di altri apparecchi (es. un piano cottura) può richiedere la realizzazione di aperture per ventilazione/aerazione supplementari o la maggiorazione di quelle esistenti, in conformità alle Norme e Leggi Nazionali e Locali in vigore.

INSTALLAZIONI IN LOCALI DOVE LA TEMPERATURA AMBIENTE PUO' RAGGIUNGERE 0°C.

La caldaia è omologata per gli interni, e deve essere in ogni caso completamente protetta per mezzo di un'adeguata copertura che la salvaguardi da ogni agente atmosferico.

Nel caso in cui la temperatura ambiente possa raggiungere 0°C, è opportuno proteggere il circuito di riscaldamento introducendo nello stesso un liquido anticongelante e vedere paragrafo riempimento dell'impianto.

INSTALLAZIONE

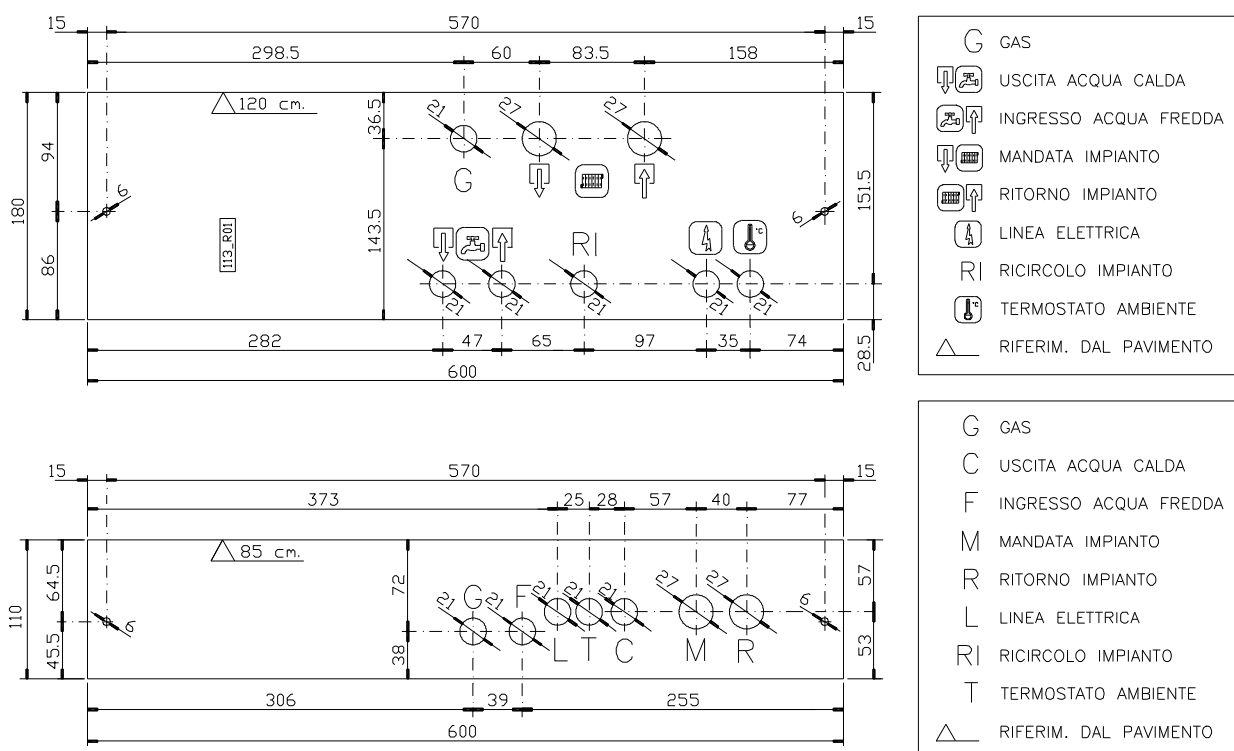
Per l'installazione procedere come segue:

- Tenuto conto dell'ingombro della caldaia fissare la dima (vedi figura sotto) con due tasselli ad espansione a gancio;
- Predisporre le tubazioni dell'impianto mandata-ritorno, acqua fredda, acqua calda e gas, collegamenti elettrici come riportato sulla dima di montaggio;
- Rimuovere quindi la dima;

N.B.: La dima di montaggio serve solo per predisporre gli attacchi: quindi può essere riutilizzata.

Avvertenza importante è quella di togliere i tappi di plastica posti a protezione delle tubazioni della caldaia.

DIMA CALDAIA MOD. "ACQUAPLUS"

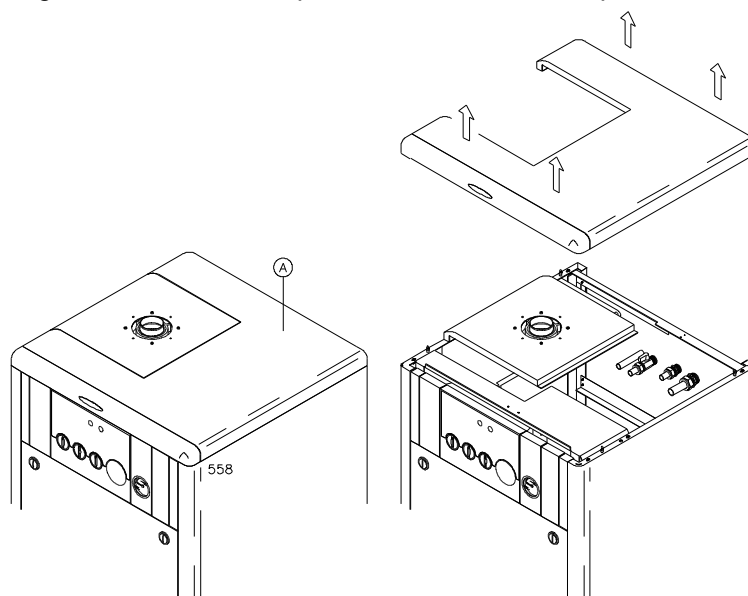


DIMA CALDAIA MOD. "COMPACT"

Per il posizionamento del foro di scarico vedere il disegno a pagina 13.

ACCESSO AI COLLEGAMENTI

Per accedere alla zona dei collegamenti rimuovere la parte "A" del mantello superiore come riportato in figura.:



ALLACCIAMENTI IDRAULICI

IMPIANTO DI RISCALDAMENTO

Accertarsi che la pressione idraulica misurata dopo la valvola di riduzione non sia superiore alla pressione di esercizio riportata nella targa del componente (caldaia, boiler, ecc.).

Poiché durante il funzionamento l'acqua contenuta nell'impianto di riscaldamento aumenta di pressione, accertarsi che il suo valore massimo non superi la pressione idraulica massima di targa del componente.

- Collegare gli scarichi di sicurezza della caldaia e (se presente) del bollitore ad un imbuto di scarico.

Se non collegate a scarico, le valvole di sicurezza, quando dovessero intervenire, allagherebbero il locale e di questo non si renderebbe responsabile il costruttore della caldaia.

Assicurarsi che le tubazioni dell'impianto idrico e di riscaldamento non siano usate come presa di terra dell'impianto elettrico. **Non sono assolutamente idonee a questo uso.**

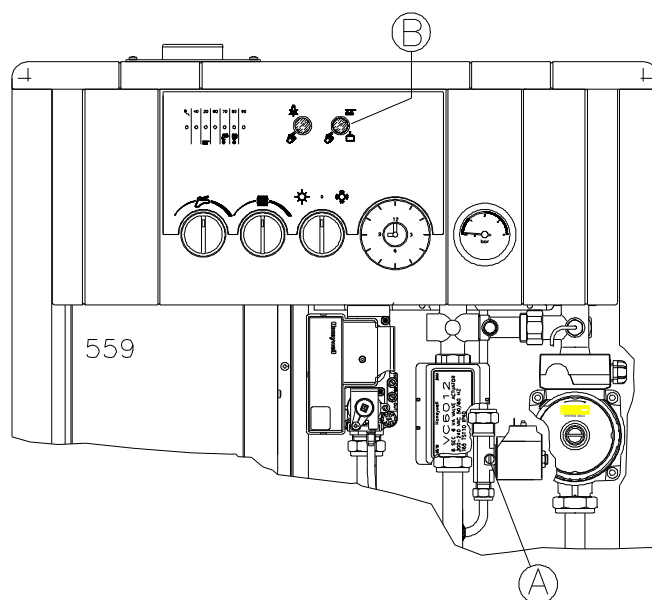
ALIMENTAZIONE ACQUA SANITARIA

La pressione nella rete di alimentazione deve essere da 1 a 6 bar (nel caso di pressioni superiori installare un riduttore). La durezza dell'acqua di alimentazione condiziona la frequenza della pulizia del serpentino di scambio. L'opportunità di installare adeguate apparecchiature per il trattamento dell'acqua va esaminato in base alle caratteristiche dell'acqua stessa.

RIEMPIMENTO DELL'IMPIANTO

Effettuati tutti i collegamenti dell'impianto si può procedere al riempimento del circuito. Tale operazione deve essere effettuata con cautela rispettando le seguenti fasi:

- Aprire le valvole di sfogo dei radiatori;
- Ruotare il selettore (part.2 figura a pag.26) in posizione Estate (☀️);
- Ruotare la vite (part.A in figura) accertandosi che le eventuali valvole di sfogo aria automatiche, installate sull'impianto, funzionino regolarmente; è possibile eseguire questa operazione tenendo premuto il pulsante B (vedi figura);
- Chiudere le valvole di sfogo dei radiatori non appena esce acqua;
- Controllare attraverso il manometro che la pressione raggiunga il valore di 1,5 bar;
- Chiudere il rubinetto di carico e quindi sfogare nuovamente l'aria attraverso le valvole di sfogo dei radiatori.



In caso di installazione della caldaia in locali dove la temperatura ambiente può scendere al di sotto dello 0°C., si consiglia di riempire l'impianto con soluzione antigelo.

CONSIGLI E SUGGERIMENTI PER EVITARE VIBRAZIONI E RUMORI NEGLI IMPIANTI

- Evitare l'impiego di tubazioni con diametri ridotti;
- Evitare l'impiego di gomiti a piccolo raggio e riduzioni di sezioni importanti;
- Si raccomanda un lavaggio a caldo dell'impianto a scopo di eliminare le impurità provenienti dalle tubazioni e dai radiatori (in particolare oli e grassi) che rischierebbero di danneggiare il circolatore.

ALLACCIAMENTO GAS

L'installazione della caldaia deve essere eseguita da personale professionalmente abilitato, come previsto dalla legge 46/90, poiché una errata installazione può causare danni a persone, animali o cose, nei confronti dei quali il costruttore non può essere considerato responsabile.

- Effettuare le seguenti verifiche:
 - a) effettuare la pulizia di tutte le tubazioni dell'impianto di adduzione del gas onde evitare eventuali residui che potrebbero compromettere il buon funzionamento della caldaia;
 - b) che la linea di adduzione e la rampa gas siano conformi alle norme e prescrizioni vigenti (Norme UNI-CIG 7129/01 e 7131/99 - D.M. 12/04/96);
 - c) il controllo della tenuta interna ed esterna dell'impianto e delle connessioni gas ;
 - d) la tubazione di alimentazione deve avere una sezione superiore o uguale a quella della caldaia ;
 - e) controllare che il gas distribuito sia corrispondente a quello per cui la caldaia è stata regolata; altrimenti far modificare da personale professionalmente qualificato per l'adattamento all'altro gas;
 - f) che a monte dell'apparecchio sia installato un rubinetto di intercettazione.

Aprire il rubinetto del contatore e spurgare l'aria contenuta nel complesso dell'impianto tubazioni apparecchi, procedendo successivamente apparecchio per apparecchio.

N.B.: Con funzionamento a GPL è assolutamente necessaria l'installazione di un riduttore di pressione a monte della caldaia.

ALLACCIAMENTI ELETTRICI CALDAIA

L'apparecchio è predisposto con cavo di alimentazione e cavo per il termostato ambiente.

Il cavo di alimentazione deve essere allacciato ad una rete di 230V-50Hz rispettando **le polarità L-N (fase e neutro)** ed il collegamento di terra.

IMPORTANTE: METTERE A MONTE DELL'APPARECCHIO UN INTERRUTTORE BIPOLARE.

L'interruttore bipolare deve avere una distanza fra i contatti di apertura di almeno 3 mm. Per l'alimentazione generale dell'apparecchio dalla rete elettrica, non è consentito l'uso di adattatori, prese multiple e prolunghe.

In caso di sostituzione del cavo di alimentazione utilizzare uno dei seguenti tipi di cavo: H05VVF oppure H05-VVH2-F. **E' obbligatorio il collegamento con la messa a terra secondo le vigenti norme CEI.**

- La sicurezza elettrica dell'apparecchio è raggiunta soltanto quando lo stesso è correttamente collegato ad un'efficace impianto di messa a terra, eseguito come previsto dalle vigenti norme di sicurezza.

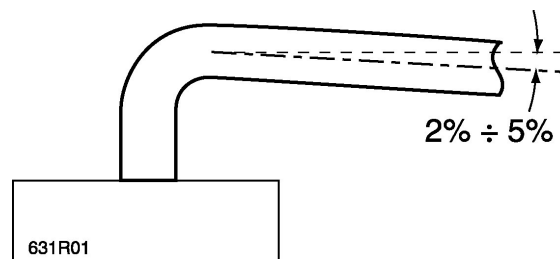
Far verificare da personale abilitato che l'impianto elettrico sia adeguato alla potenza massima assorbita dall'apparecchio, indicata in targa, accertando in particolare che la sezione dei cavi dell'impianto sia idonea alla potenza assorbita dall'apparecchio.

N.B.: la HERMANN S.r.l. declina ogni responsabilità per danni a persone, animali o cose derivate dal mancato collegamento della messa a terra della caldaia e della inosservanza delle norme.

INSTALLAZIONE

INDICAZIONI GENERALI PER L'INSTALLAZIONE DEI CANALI D'ASPIRAZIONE E SCARICO

Al fine di garantire la funzionalità e l'efficienza dell'apparecchio si deve prevedere per i canali d'aspirazione e scarico, per i tratti orizzontali, una pendenza tra il 2% ed il 5% verso il basso e dall'apparecchio verso l'esterno. I sistemi d'aspirazione e scarico, laddove le norme vigenti non lo prevedano, devono essere protetti con accessori e dispositivi che impediscano la penetrazione degli agenti atmosferici.

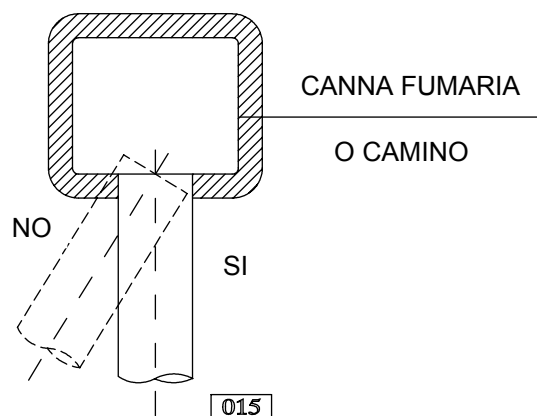


ALLACCIAMENTI AL CAMINO

Seguire attentamente le indicazioni date dalle norme vigenti: UNI-CIG 7129/01 e 7131/99, DPR 26/08/93 n°412 e successive modifiche.

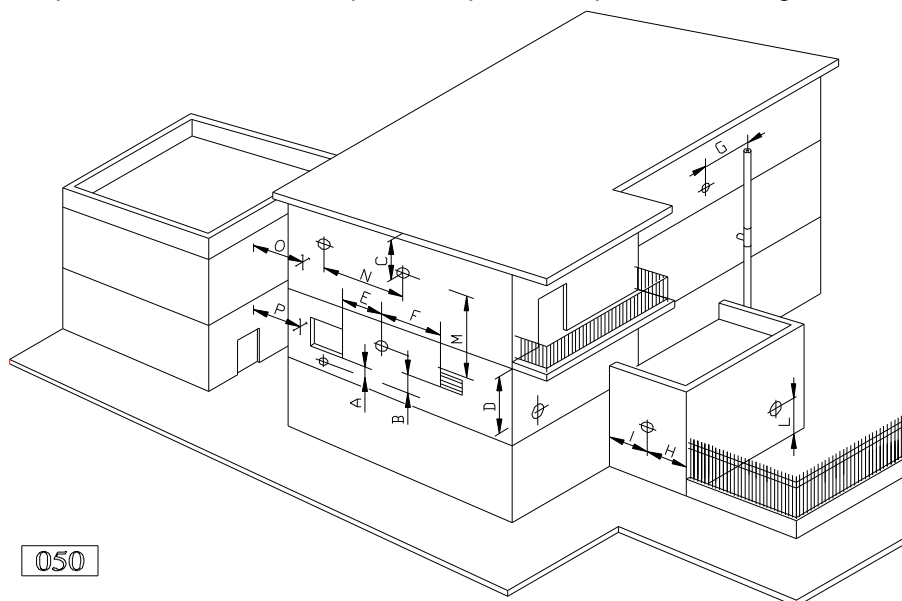
Indicazioni per il collegamento del canale da fumo alla canna fumaria:

- Non sporgere con il tubo di scarico all'interno della canna fumaria, ma arrestarsi prima della faccia interna di quest'ultima.
- Il tubo di scarico deve essere perpendicolare con la parete interna opposta del camino o della canna fumaria (vedi figura).



INSTALLAZIONE

Nei casi di scarico a parete devono essere rispettate le posizioni riportate nel disegno e nella tabella seguente:



Posizionamento dei terminali di scarico

Posizionamento dei terminali per apparecchi a tiraggio forzato in funzione della loro portata termica

Posizionamento del terminale	Distanze	Apparecchi da 4 a 7 kW mm min.	Apparecchi oltre 7 fino a 16 kW mm min.	Apparecchi oltre 16 fino a 35 kW mm min.
Sotto finestra	A	300	500	600
Sotto apertura di aerazione	B	300	500	600
Sotto gronda	C	300	300	300
Sotto balcone **	D	300	300	300
Da una finestra adiacente	E	400	400	400
Da una apertura di aerazione adiacente	F	600	600	600
Da tubazioni o scarichi verticali od orizzontali ***	G	300	300	300
Da un angolo dell'edificio	H	300	300	300
Da una rientranza dell'edificio	I	300	300	300
Dal suolo o da altro piano di calpestio	L	400♦	1500♦	2500
Fra due terminali in verticale	M	500	1000	1500
Fra due terminali in orizzontale	N	500	800	1000
Da una superficie frontale prospiciente senza aperture o terminali entro un raggio di 3 m dallo sbocco dei fumi	O	1500	1800	2000
Idem, ma con aperture o terminali entro un raggio di 3 m dallo sbocco dei fumi	P	2500	2800	3000

* Gli apparecchi di portata termica minore di 4 Kw non sono obbligatoriamente soggetti a limitazioni per quel che riguarda il posizionamento dei terminali, fatta eccezione per i punti O e P.

** I terminali sotto un balcone praticabile devono essere collocati in posizione tale che il percorso totale dei fumi, dal punto di uscita dal terminale al loro sbocco dal perimetro esterno del balcone, compresa l'altezza della eventuale balastra di protezione, non sia inferiore a 2000 mm.

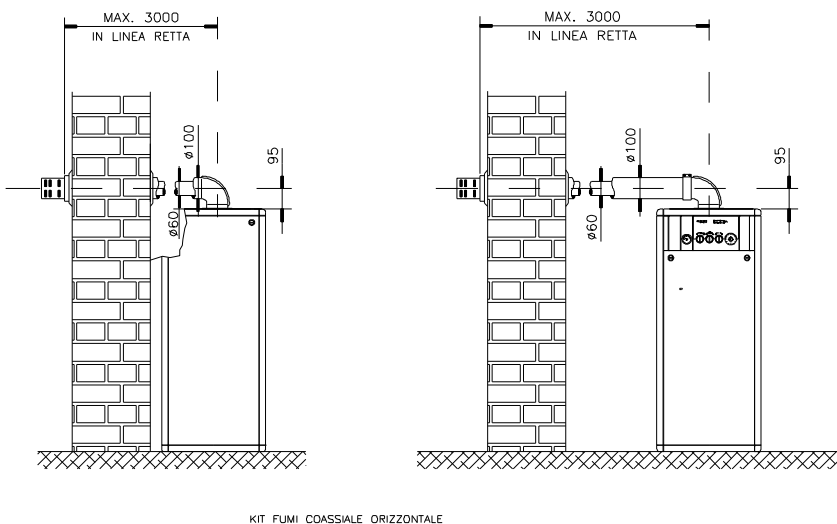
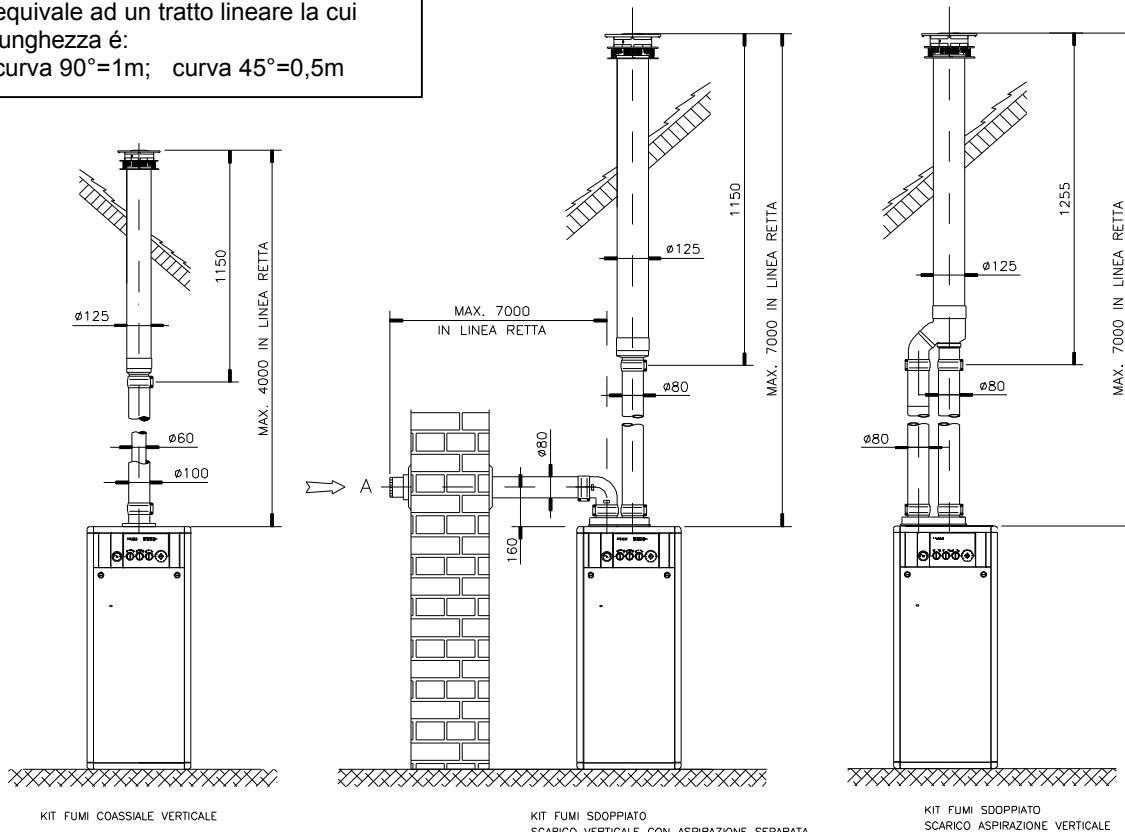
*** Nella collocazione dei terminali dovranno essere adottate distanze non minori di 500 mm. per la vicinanza di materiali sensibili all'azione dei prodotti della combustione (ad esempio, gronde e pluviali in materiale plastico, sporti in legname ecc.) a meno di non adottare adeguate misure schermanti nei riguardi di detti materiali.

♦ I terminali devono essere in questo caso costruiti in modo che il flusso dei prodotti della combustione sia il più possibile ascensionale ed opportunamente schermato agli effetti della temperatura.

INSTALLAZIONE

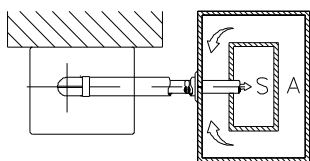
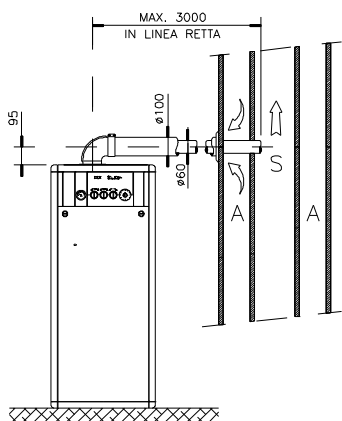
TIPOLOGIE DI SCARICO

Ogni curva coassiale supplementare equivale ad un tratto lineare la cui lunghezza è:
 curva 90°=1m; curva 45°=0,5m



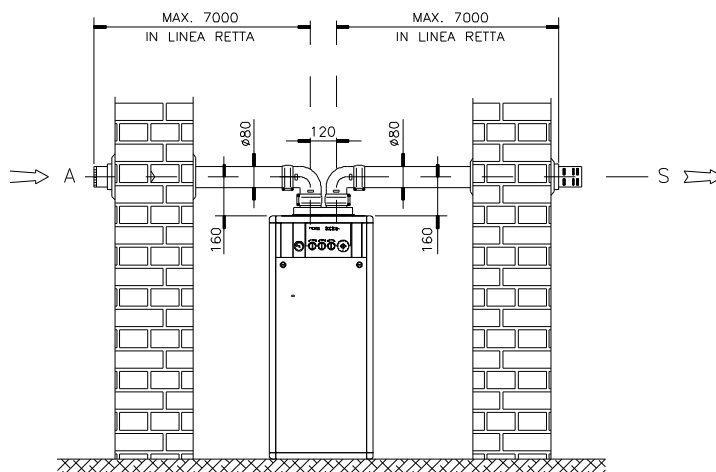
INSTALLAZIONE

Ogni curva coassiale supplementare equivale ad un tratto lineare la cui lunghezza é:
 curva 90°=1m; curva 45°=0,5m



KIT FUMI COASSIALE ORIZZONTALE
 SCARICO IN CANNA FUMARIA COASSIALE

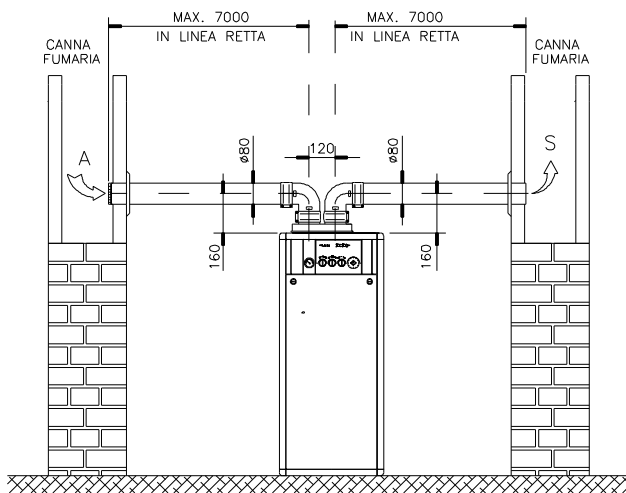
A = Aspirazione
 S = Scarico



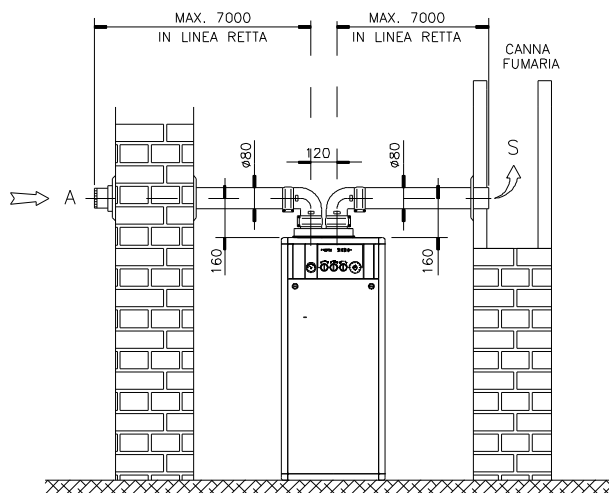
KIT FUMI SDOPPIATO ORIZZONTALE
 (Esempio N° 1 . 2 . 3)

①

Ogni curva supplementare per sistema sdoppiato equivale ad un tratto lineare la cui lunghezza é:
 curva 90°=0,5m; curva 45°=0,25m



②



③

ISTRUZIONI PER LA REGOLAZIONE E MANUTENZIONE

ATTENZIONE:

- Prima di accendere la caldaia, verificare che il circolatore non sia bloccato a causa dell'inattività: svitare il tappo al centro della calotta per accedere all'albero del rotore, e far ruotare manualmente quest'ultimo mediante un giravite o altro utensile adatto.
- Durante la prima accensione, è necessario far funzionare il bruciatore per 30 minuti prima di procedere al controllo della combustione, perché i vapori dei residui di fabbricazione potrebbero falsare i valori misurati.

ACCESSO AI DISPOSITIVI DI REGOLAZIONE

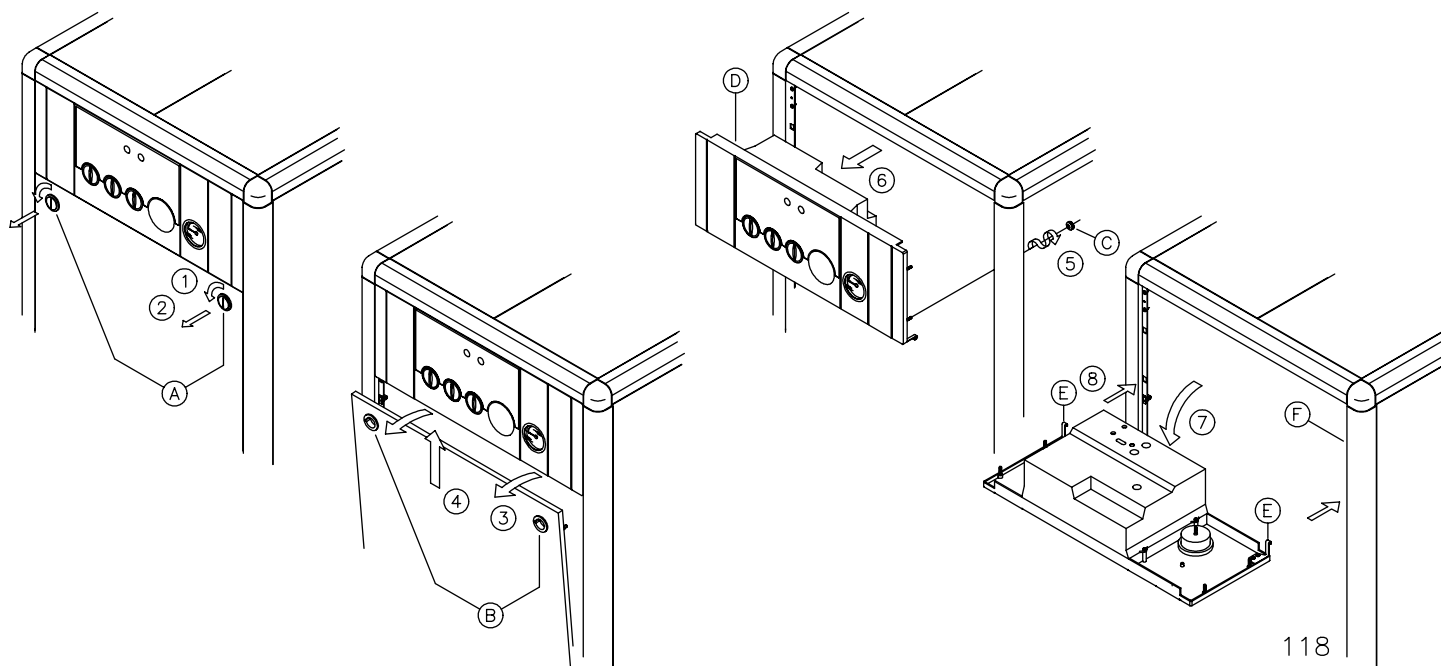
I dispositivi di regolazione si trovano sul retro del cruscotto comandi, per accedervi agire come segue :
Svitare (1) i tappi di chiusura (A) con l'ausilio di un utensile portando il taglio di riferimento in posizione orizzontale; estrarre (2) i tappi dalla propria sede.

Tirare verso l'esterno (3) il frontale di lamiera della caldaia agendo sui passacavi di plastica (B); a questo punto sollevare (4) il frontale caldaia fino ad estrarlo del tutto dalla propria sede.

Svitare (5) le 4 ghiera filettate di alluminio (C) e successivamente sfilare (6) il cruscotto comandi (D) mantenendolo parallelo alla caldaia (senza ruotarlo); una volta uscito dalla propria sede ruotarlo (7) fino a portarlo in posizione orizzontale; inserire (8) i ganci (E) nelle apposite asole situe sul telaio caldaia (F).

Procedere ora alla regolazioni caldaia.

Una volta eseguite le regolazioni seguire le operazioni in senso inverso.



118

SEZIONE GAS

CONTROLLI PRELIMINARI E REGOLAZIONE

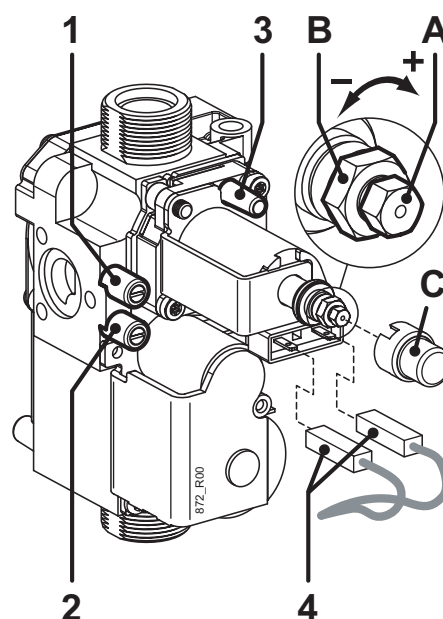
La caldaia esce dalla fabbrica già tarata e collaudata per il tipo di gas per cui viene richiesta, è comunque opportuno verificare che il tipo di gas e le pressioni al bruciatore siano corretti. In caso contrario seguire le procedure descritte in questa sezione.

Per eseguire il controllo delle pressioni al bruciatore, inserire le sonde del manometro nelle prese di pressione disponibili sulla valvola gas (vedi figura).

Controllare tramite l'apposita presa (part. 2 in figura), che la pressione e la portata del gas all'ingresso siano sufficienti a garantire il corretto funzionamento dell'apparecchio. La misura deve essere effettuata a bruciatore acceso.

REGOLAZIONE POTENZA MASSIMA E MINIMA PRODUZIONE ACQUA SANITARIA

- Posizionare il selettore Estate/Inverno in posizione Estate (☀);
- impostare la temperatura dell'acqua calda al valore Max;



PRESE di PRESSIONE:

- 1 = Uscita gas
- 2 = Ingresso gas
- 3 = Presa "Vent"

REGOLAZIONE E MANUTENZIONE

- allentare (2-3 giri) la vite della presa pressione in uscita [1] della valvola gas ed inserirvi la sonda del manometro. Scollegare dalla presa "Vent" [3] il tubo in silicone che proviene dalla camera stagna;
- attivare la caldaia alla potenza MAX (non in modulazione) aprendo un rubinetto dell'acqua calda alla massima portata (almeno 10 l/min - se necessario aprire più rubinetti) ed attendere la stabilizzazione della pressione (almeno 20 secondi);
- verificare che la pressione misurata corrisponda al valore MAX riportato nella tabella "POTENZE-PRESSIONI" (vedere pagine successive);
- estrarre uno dei connettori [4] che alimentano la bobina di modulazione; verificare che la pressione corrisponda al valore MIN riportato nella tabella "POTENZE-PRESSIONI", quindi reinserire il connettore;
- nel caso sia necessaria una correzione della regolazione, facendo riferimento alla figura, operare come segue:
 - togliere il cappuccio di protezione [C];
 - regolare la pressione MAX agendo sul dado grande [B] (8 mm). Ruotando in senso orario la pressione aumenta, in senso antiorario diminuisce;
 - estrarre nuovamente uno dei connettori [4] e regolare la pressione MIN agendo sul dado piccolo [A] (5 mm) facendo attenzione a non muovere contemporaneamente il dado grande [B]. Ruotando in senso orario la pressione aumenta, in senso antiorario diminuisce;
 - reinserire il connettore [4] e verificare che la pressione MAX non sia variata;
 - rimontare il cappuccio [C];

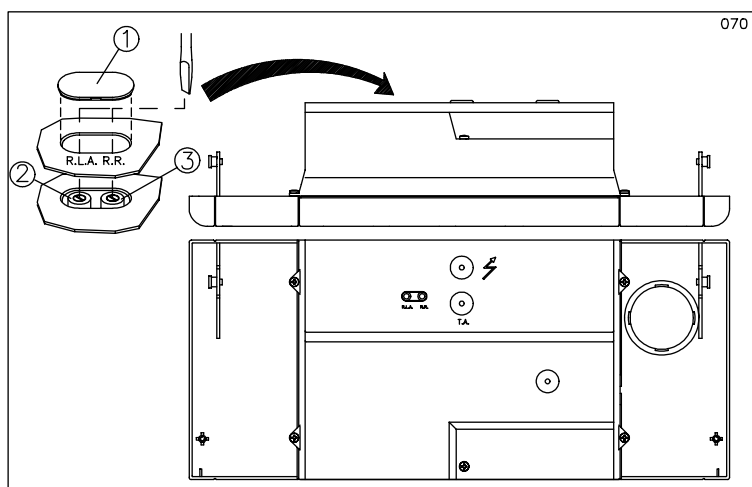
Importante: SIGILLARE L'ORGANO DI REGOLAZIONE DELLA VALVOLA GAS DOPO OGNI TARATURA.

- reinserire il tubo nella presa "Vent" [3] della valvola gas. ATTENZIONE: dopo l'inserimento del tubo nella presa "VENT" il valore rilevato dal manometro potrebbe diminuire a causa della compensazione di pressione. Questo fenomeno è normale e non implica nessuna variazione della regolazione.
- avvitate la vite della presa pressione in uscita [1] e verificate l'assenza di fughe di gas.

REGOLAZIONE LENTA ACCENSIONE

Per eseguire la regolazione della lenta accensione procedere come segue:

- Togliere tensione alla caldaia.
- Ruotare il cruscotto come descritto nel paragrafo "ACCESSO AI DISPOSITIVI DI REGOLAZIONE" a pagina 16.
- Togliere tensione alla caldaia.
- Portare il trimmer R.R. (vedi fig.sottostante) in posizione "0" (ruotandolo in senso antiorario) utilizzando un cacciavite. In questa condizione si hanno a disposizione 20 sec. per la regolazione (dopo avere alimentato elettricamente la caldaia).
- Alimentare elettricamente la caldaia ed aprire un rubinetto dell'acqua calda, il bruciatore si accenderà potendo quindi controllare la pressione di lenta accensione. In caso i valori rilevati siano diversi da : MET.= 3 mbar (30 mm c.a.) G.P.L.= 8 mbar (80 mm c.a.), ruotare il potenziometro R.L.A. (in senso orario per aumentare la pressione ed in senso antiorario per diminuirla) fino al raggiungimento del valore corretto. Se i 20 sec. non fossero sufficienti chiudere e riaprire il rubinetto dell'acqua calda per azzerare il conteggio.



REGOLAZIONE E MANUTENZIONE

REGOLAZIONE POTENZA RISCALDAMENTO

La potenzialità massima del riscaldamento deve essere regolata in base alla necessità dell'impianto (definita nel progetto). I valori di pressione gas corrispondenti alle varie potenzialità sono riportati nella tabella "POTENZA PRESSIONE". Per procedere alla regolazione della pressione del gas al bruciatore agire come segue facendo riferimento alla figura:

- Ruotare il cruscotto come descritto nel paragrafo "ACCESSO AI DISPOSITIVI DI REGOLAZIONE" a pagina 16.
- Posizionare il selettore Estate/Inverno in posizione Inverno e regolare l'eventuale termostato ambiente ad una temperatura superiore a quella presente.
- Accendere il bruciatore e controllare il valore della pressione massima del gas mediante il manometro.
- Togliere il tappo di protezione dei trimmer di regolazione (part.1 in fig. pag. 17).
- Regolare la pressione ruotando il potenziometro R.R. (part.3 in fig. pag. 17) fino al raggiungimento del valore richiesto.
- Riposizionare il tappo di protezione dei trimmer.
- Riportare il cruscotto nella posizione di chiusura.

TABELLA POTENZA PRESSIONE

POTENZA TERMICA		METANO G20		BUTANO G30		PROPANO G31	
kW	kcal/h	mbar	mmH2O	mbar	mmH2O	mbar	mmH2O
MIN. 11.5	9890	2	20.4	5	51	7	71.5
12	10320	2.3	23.5	5.3	54	7.3	74.5
13	11180	2.8	28.5	5.9	60	7.8	79.5
14	12040	3.2	32.5	7	71.5	9	92
15	12900	3.7	38	8	81.5	10.3	105
16	13760	4.3	44	9.2	94	11.7	119
17	14620	4.8	49	10.4	106	13.1	133.5
18	15480	5.4	55	11.4	116	14.5	148
19	16340	6	61.2	12.7	129.5	16	163
20	17200	6.3	64	13.7	140	17.4	177.5
21	18060	6.9	70.5	15	153	19.1	195
22	18920	7.6	77.5	16.4	167	20.8	212
23	19780	8.2	83.5	17.7	180.5	22.6	230.5
24	20640	8.9	91	19.4	198	24.6	251
25	21500	9.6	98	20.8	212	26.5	270
26	22360	10.4	106	22.5	229.5	28.6	292
27	23220	11.1	113	24.2	247	30.7	313
28	24080	11.9	121.5	25.8	263	32.8	334.5
MAX. 28.5	24510	12.7	130	27.5	280.5	35	357

ADATTAMENTO ALL'USO DI ALTRI GAS

ATTENZIONE: le operazioni descritte di seguito devono essere eseguite solo da personale professionalmente qualificato.

Consultare il costruttore per la fornitura di ugelli di cambio del gas.

TRASFORMAZIONE DA GAS METANO A GPL

N.B.: Con funzionamento a GPL è assolutamente necessaria l'installazione di un riduttore di pressione a monte della caldaia.

1. Togliere la chiusura della camera stagna, smontare il tubo che collega la valvola gas con la rampa porta ugelli.
2. Togliere la rampa e sostituire gli ugelli con quelli adatti per il G.P.L. utilizzando una chiave da 7 mm. (vedi fig. pag 19). Rimontare quindi la rampa ed il tubo, sostituendo la guarnizione.
3. Aprire il cruscotto ed inserire il JP1 sulla scheda di gestione (vedi figura).
4. Verificare che la pressione a monte della caldaia sia: Butano = min.25 - max.35 mbar o Propano = min.25 - max.37 mbar., controllare che non vi siano perdite di gas.
5. Ripetere le regolazioni di Potenza Max. e Min. Sanitario, Pressione Lenta Accensione e Potenza Riscaldamento, seguendo attentamente le istruzioni descritte nelle pagine precedenti.

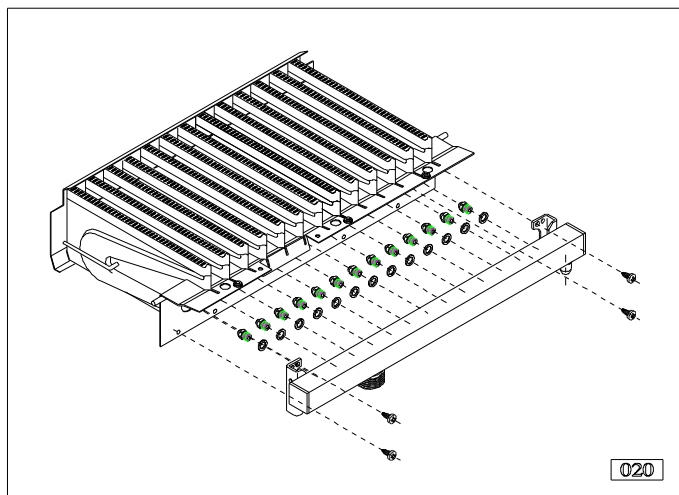
TRASFORMAZIONE DA GAS GPL A METANO

1. Togliere la chiusura della camera stagna, smontare il tubo che collega la valvola gas con la rampa porta ugelli.
2. Togliere la rampa e sostituire gli ugelli con quelli adatti per il Metano utilizzando una chiave da 7 mm (vedi fig.). Rimontare quindi la rampa ed il tubo, sostituendo la guarnizione.

REGOLAZIONE E MANUTENZIONE

3. Aprire il cruscotto e togliere il JP1 sulla scheda di gestione (vedi figura).
4. Verificare che la pressione a monte della caldaia sia: Metano min.17-max.25 mbar, e controllare che non vi siano perdite di gas.
5. Ripetere le regolazioni di Potenza Max. e Min. Sanitario, Pressione Lenta Accensione e Potenza Riscaldamento, seguendo attentamente le istruzioni descritte nelle pagine precedenti.

ESPLOSO BRUCIATORE



SCHEDA DI GESTIONE

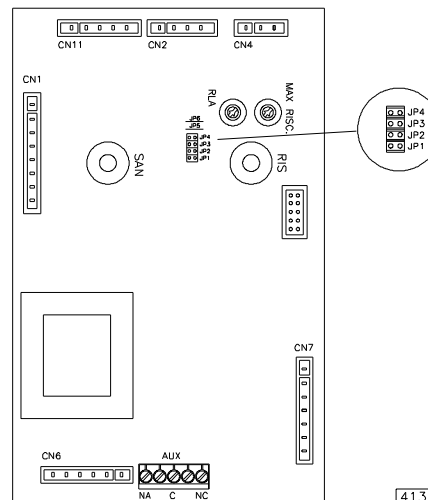


TABELLA UGELLI

MODELLO	Q.tà UGELLI	Ø UGELLI METANO 1/100 mm	Ø UGELLI G.P.L. 1/100 mm
COMPACT E ACQUAPLUS	15	120	75

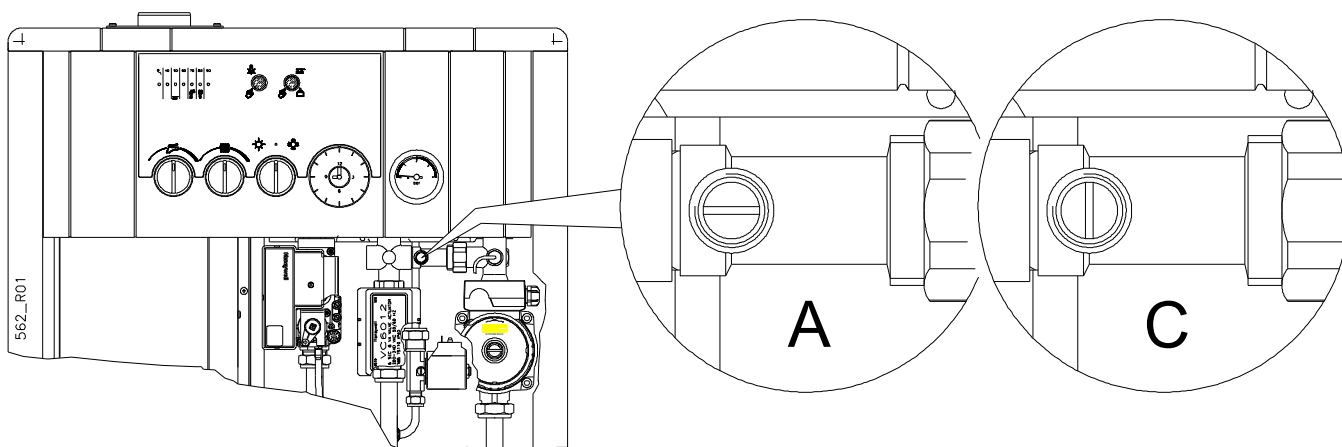
SEZIONE IDRAULICA

ESCLUSIONE BY-PASS AUTOMATICO

Tutti i modelli della gamma HERMANN sono dotati di serie di By-Pass automatico. In condizione di apertura totale (es. con tutte le valvole di zona chiuse) il By-Pass garantisce una portata di 450 l/h sufficienti per il normale funzionamento della caldaia, cioè senza fare intervenire i dispositivi di sicurezza.

E' comunque possibile, in caso di necessità, escludere il By-Pass procedendo come segue:

- Portare il selettore Estate/Inverno in posizione "0".
- Aprire la caldaia come descritto nel paragrafo "ACCESSO AI DISPOSITIVI DI REGOLAZIONE" a pagina 16.
- Ruotare la vite posta sul By-Pass (vedi figura sotto) dalla posizione "A" (aperto) alla posizione "C" (chiuso). Nel caso in cui la rotazione risulti difficoltosa abbassare leggermente la pressione dell'impianto.
- Richiudere e riavviare la caldaia.



REGOLAZIONE E MANUTENZIONE

SEZIONE ELETTRICA

REGOLAZIONI ULTERIORI ESEGUIBILI SULLA SCHEDA DI MODULAZIONE

I modelli "COMPACT 29 SE" e "ACQUAPLUS-29 SE" sono equipaggiati con scheda di modulazione integrale controllata da un Microprocessore sulla quale è possibile, tramite i ponti mobili chiamati JP, eseguire alcune operazioni di personalizzazione del funzionamento della caldaia.

Di seguito vengono riportate le funzioni su cui vanno ad agire i ponti di cui sopra.

- **JP 1** Seleziona il tipo di gas con cui la caldaia deve funzionare. Se viene utilizzato il **METANO** il ponte **NON DEVE ESSERE INSERITO**. Se viene utilizzato il **GPL** il ponte **DEVE ESSERE INSERITO**.
- **JP 2** Il suo inserimento elimina il funzionamento del circolatore in fase riscaldamento. Questo tipo di funzionamento è necessario quando vengano impiegati circolatori esterni alla caldaia (es. circolatori di zona) comandati da una apposita centralina.
- **JP 3** Il suo inserimento fissa la temperatura massima del riscaldamento a 40°C, con spegnimento del bruciatore 5°C oltre il set impostato
- **JP 4** Il suo inserimento elimina la temporizzazione di 3 minuti prima della riaccensione dopo il superamento della temperatura di set in riscaldamento.

E' possibile, oltre alla regolazioni già descritte, regolare lo spegnimento del bruciatore in sanitario 5°C oltre la temperatura impostata con il potenziometro di regolazione, e non più alla temperatura fissa di 75°C. Per rendere operativa questa modifica è necessario tagliare il ponte fisso **JP 5**.

Sui modelli ACQUAPLUS e COMPACT il ponte fisso **JP6** deve essere sempre aperto, cioè **tagliato**.

AVVERTENZE PER LA MANUTENZIONE

Tutte le operazioni di manutenzione e trasformazione di gas **DEVONO ESSERE ESEGUITE DA PERSONALE ABILITATO** ai sensi della Legge n. 46 del 5 marzo 1990 ed in conformità alle norme UNI-CIG 7129/92 e 7131/99 e aggiornamenti. Inoltre in base all'art.11 comma 4 D.P.R. 412/93 le operazioni di MANUTENZIONE devono essere eseguite secondo le prescrizioni delle vigenti norme UNI e CEI e devono essere effettuate almeno una volta l'anno. Alla fine di ogni periodo di riscaldamento è necessario far ispezionare l'apparecchio da personale autorizzato, al fine di avere un impianto sempre in perfetta efficienza.

Si tratterà normalmente di effettuare le seguenti operazioni:

- Rimozione delle eventuali ossidazioni dei bruciatori;
- Pulizia delle eventuali incrostazioni degli scambiatori e degli elettrodi;
- Verifica dell'integrità e della stabilità dei rivestimenti in fibra ceramica nella camera di combustione, ed eventuale sostituzione;
- Controllo accensione, spegnimento e funzionamento dell'apparecchio;
- Controllo di tenuta raccordi e tubazioni di collegamento gas e acqua;
- Controllo del consumo del gas alla potenza massima e minima;
- Verifica di intervento dei dispositivi di sicurezza;
- Verifica del regolare funzionamento dei dispositivi di comando e regolazione dell'apparecchio;
- Verificare periodicamente il buon funzionamento e l'integrità del condotto e/o dispositivo di scarico dei fumi; nel caso di lavori o manutenzioni di strutture poste nelle vicinanze dei condotti dei fumi e/o nei dispositivi di scarico dei fumi e loro accessori, spegnere l'apparecchio ;
- Non lasciare contenitori e sostanze infiammabili nel locale dove è installato l'apparecchio;
- Non effettuare la pulizia del locale, nel quale è stata installata la caldaia, quando la stessa è in funzione; Una manutenzione accurata è sempre motivo di risparmio e di sicurezza.
- La pulizia della pannellatura deve essere fatta solamente con acqua saponata. Non pulire la pannellatura, altre parti verniciate e parti in plastica con diluenti per vernici.

La HERMANN declina ogni responsabilità dall'installazione di componenti non originali.

"Al termine delle operazioni di controllo e manutenzione dell'impianto l'operatore ha l'obbligo di redigere e sottoscrivere un rapporto, da rilasciare al responsabile dell'impianto, che deve sottoscriverne copia per ricevuta. ..." (D.P.R. 551/99)

SVUOTAMENTO IMPIANTO O BOLLITORE

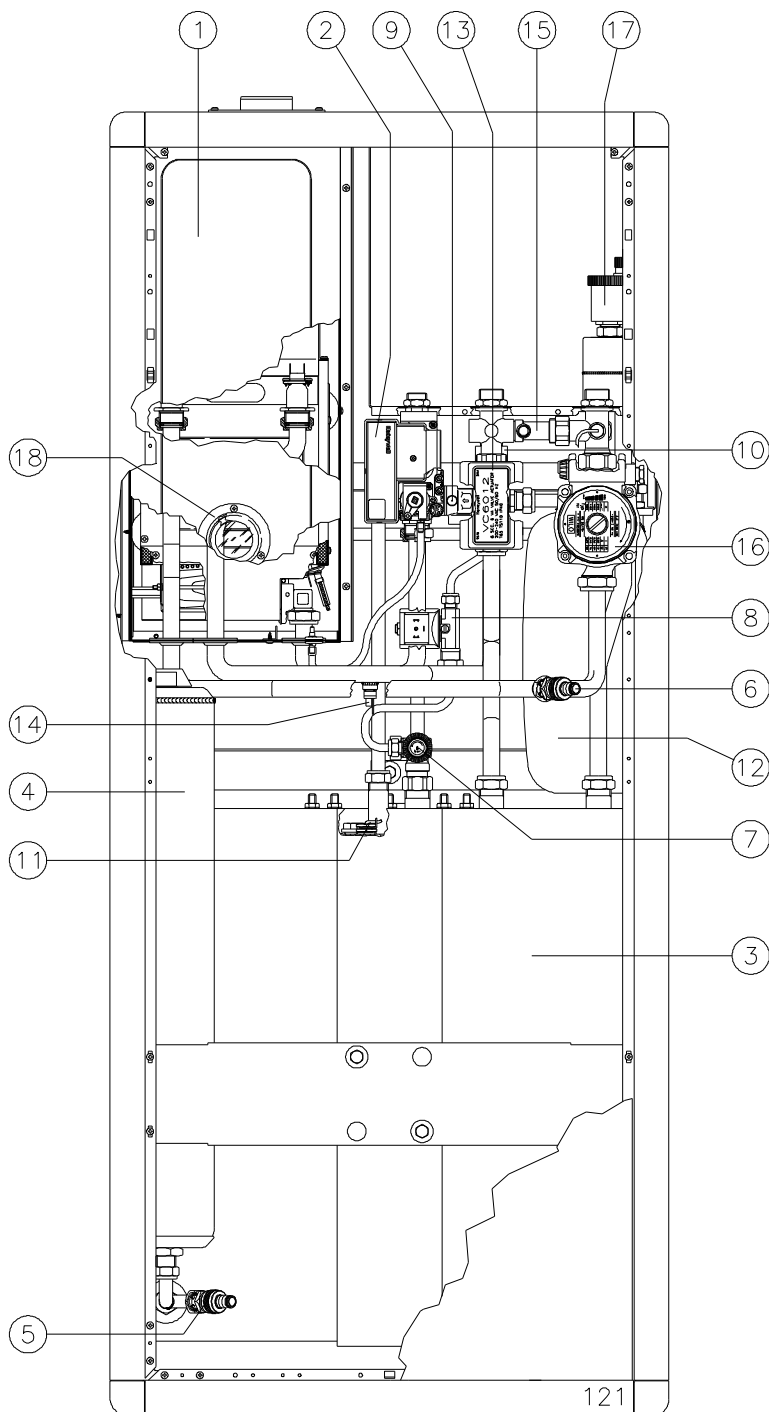
Nel caso in cui si renda necessario lo svuotamento dell'impianto o del bollitore procedere come descritto di seguito:

- Inserire un tubo in gomma sul rubinetto di scarico impianto (part.6) o bollitore (part.5 vedi figure seg.);
- Collegare l'altra estremità del tubo in gomma all'apposito scarico;
- Aprire il rubinetto ruotando in senso antiorario la ghiera zigrinata;
- Ad operazione terminata chiudere il rubinetto ruotando in senso orario la ghiera.

REGOLAZIONE E MANUTENZIONE

COMPONENTI PRESENTI IN CALDAIA MOD. "ACQUAPLUS"

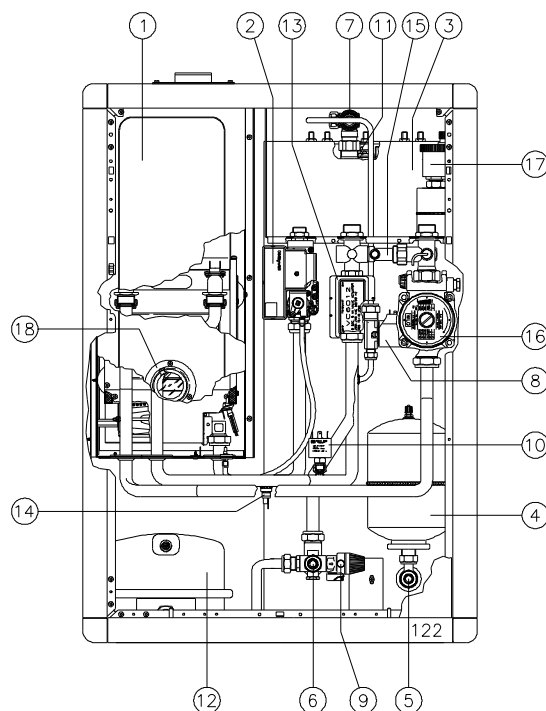
- | | |
|---|--------------------------------------|
| 1) Gruppo combustione (*). | 10) Pressostato mancanza acqua. |
| 2) Valvola Gas. | 11) Bulbo sanitario. |
| 3) Bollitore. | 12) Vaso espansione. |
| 4) Vaso idrico. | 13) Valvola deviatrice elettrica. |
| 5) Rubinetto scarico bollitore. | 14) Sonda riscaldamento. |
| 6) Rubinetto scarico impianto. | 15) By-pass impianto. |
| 7) Valvola sicurezza 8 bar. | 16) Circolatore. |
| 8) Elettrovalvola riempimento man./aut. | 17) Valvola automatica sfogo aria. |
| 9) Valvola sicurezza 3 bar. | 18) Ispezione camera di combustione. |



REGOLAZIONE E MANUTENZIONE

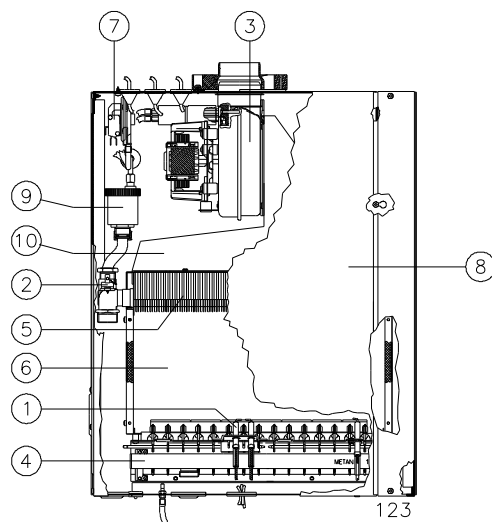
COMPONENTI PRESENTI IN CALDAIA MOD. "COMPACT"

- | | |
|--|---|
| <ul style="list-style-type: none"> 1) Gruppo combustione (*). 2) Valvola Gas. 3) Bollitore. 4) Vaso idrico. 5) Rubinetto scarico bollitore. 6) Rubinetto scarico impianto. 7) Valvola sicurezza 8 bar. 8) Elettrovalvola riempimento man./aut. 9) Valvola sicurezza 3 bar | <ul style="list-style-type: none"> 10) Pressostato mancanza acqua. 11) Bulbo sanitario. 12) Vaso espansione. 13) Valvola deviatrice elettrica. 14) Sonda riscaldamento. 15) By-pass impianto. 16) Circolatore. 17) Valvola automatica sfogo aria. 18) Ispezione camera di combustione. |
|--|---|



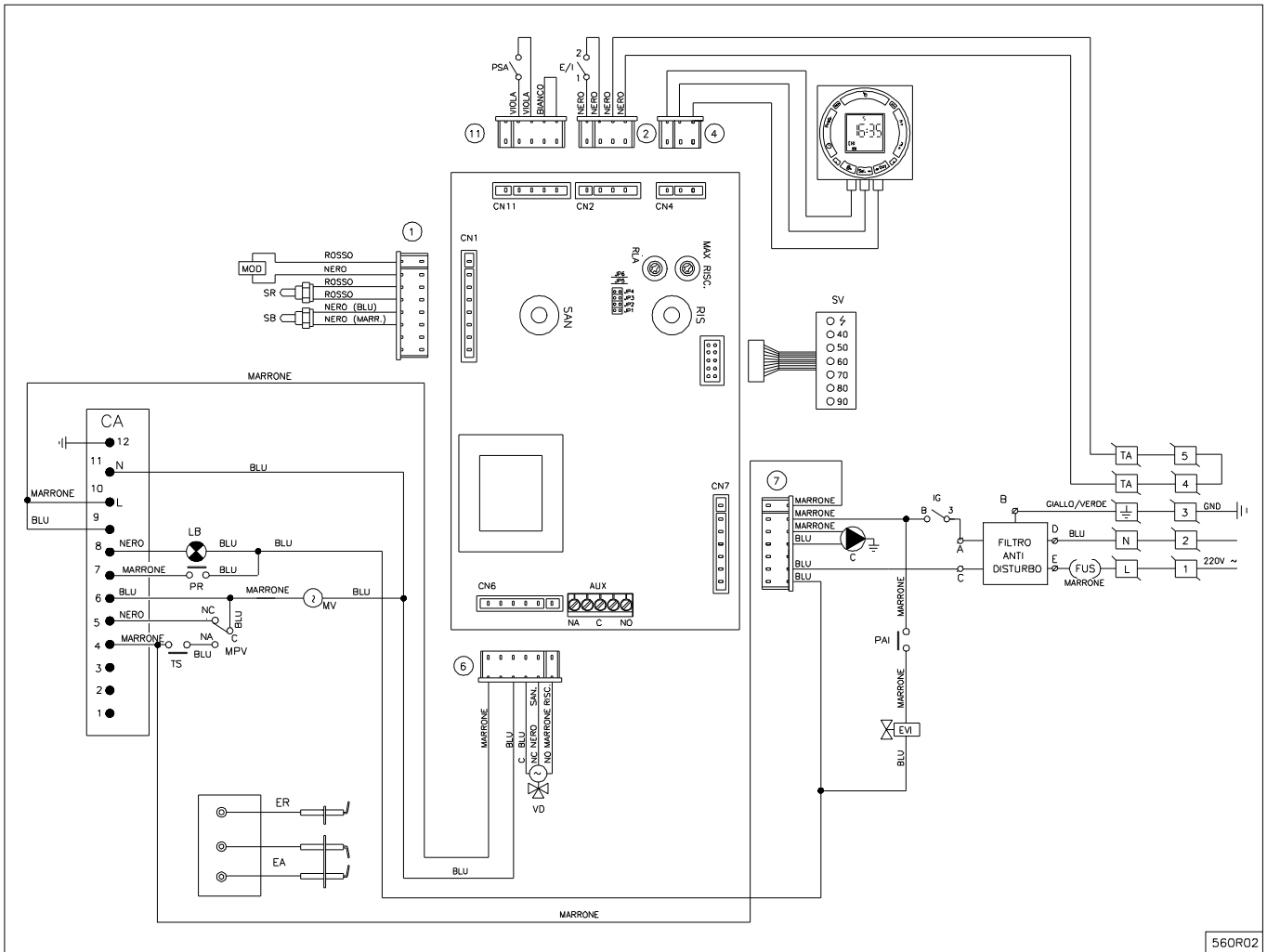
(*) COMPONENTI PRESENTI NEL GRUPPO COMBUSTIONE CALDAIE MOD. "COMPACT"-"ACQUAPLUS"

- | | |
|--|---|
| <ul style="list-style-type: none"> 1) Accensione bruciatore elettronica con controllo a ionizzazione. 2) Termostato sicurezza. 3) Ventilatore. 4) Bruciatore. 5) Scambiatore. | <ul style="list-style-type: none"> 6) Camera combustione. 7) Pressostato fumi. 8) Camera stagna. 9) Valvola automatica sfogo aria. 10) Convogliatore fumi. |
|--|---|



REGOLAZIONE E MANUTENZIONE

SCHEMA ELETTRICO CALDAIA MOD. "ACQUAPLUS 29 SE" E "COMPACT 29 SE"



560R02

LEGENDA:

- | | | | |
|-------|---------------------------------|--------|---|
| C | =Circolatore. | PR | =Pulsante Riarmo. |
| CA | =Centralina Accensione. | PSA | =Pressostato Sicurezza Acqua. |
| EA | =Elettrodo Accensione. | R.L.A. | =Regolazione Lenta Accensione. |
| E/I | =Estate Inverno. | R.R. | =Regolazione Riscaldamento. |
| ER | =Elettrodo Rilevazione. | RIS | =Regolazione Temperatura Riscaldamento. |
| EVI | =Elettrovalvola Riempimento. | SAN | =Regolazione Temperatura Sanitario. |
| IG | =Interruttore Generale. | SR | =Sonda Riscaldamento. |
| JP1-4 | =Ponti Mobili. | SB | =Sonda Bollitore. |
| LB | =Lampada Blocco. | TA | =Termostato Ambiente. |
| MOD | =Modulazione. | TS | =Termostato Sicurezza. |
| MPV | =Micro Pressostato Ventilatore. | VD | =Valvola Deviatrice. |
| MV | =Motore Ventilatore. | AUX | =Uscita ausiliaria per pilotaggio relè |
| PAI | =Pulsante Riempimento. | S.V. | = Scheda di visualizzazione |

ISTRUZIONI PER L'UTILIZZO

ISTRUZIONI PER L'UTILIZZO

AVVERTENZE PER LA MESSA IN SERVIZIO DELL'APPARECCHIO

La prima accensione va effettuata da personale professionalmente abilitato (ad esempio i Centri Assistenza autorizzati HERMANN).

- La trasformazione da un gas di una famiglia (gas naturale, liquido, o gas città) ad un gas di un'altra famiglia, (che può essere fatta anche a caldaia installata), deve essere effettuata esclusivamente da personale professionalmente qualificato. Quest'ultimo dovrà verificare:
 - a) che i dati di targa siano rispondenti a quelli delle reti di alimentazione (elettrica, idrica, gas);
 - b) che la taratura del bruciatore sia compatibile con la potenza caldaia;
 - c) la corretta funzionalità del condotto evacuazione dei fumi;
 - d) che la adduzione dell'aria comburente e le evacuazioni dei fumi avvengano in modo corretto secondo quanto stabilito dalle norme vigenti (D.M. 12/04/96; Norme UNI-CIG 7129/01 e 7131/99; DPR 412/93 e successive modifiche);
 - e) che siano garantite le condizioni per l'aerazione, nel caso in cui la caldaia venga racchiusa dentro mobili.

CONSIGLI UTILI

INSTALLAZIONE E MANUTENZIONE

Tutte le operazioni di installazione, manutenzione e trasformazione di gas DEVONO ESSERE ESEGUITE DA PERSONALE ABILITATO ai sensi della Legge n. 46 del 5 Marzo 1990 ed in conformità alle norme UNI-CIG 7129/01 e 7131/99 e aggiornamenti.

Inoltre, in base all'art.11 comma 4 del DPR 412/93 e successive modifiche, le operazioni di MANUTENZIONE delle caldaie devono essere eseguite secondo le prescrizioni delle vigenti norme UNI e CEI e devono essere effettuate almeno una volta l'anno.

LIBRETTO DI IMPIANTO O DI CENTRALE

Tutti gli impianti, anche quelli installati prima del 1 Agosto 1994, devono essere adeguati con un libretto di impianto (per potenza fino a 35 kW) o libretto di centrale per potenze superiori a 35 kW. Tutte le operazioni di manutenzione ordinaria e straordinaria, oltre alle verifiche della combustione, unitamente al nominativo del responsabile della manutenzione, devono essere riportati sugli opportuni libretti.

VERIFICA DELLA COMBUSTIONE

La verifica della combustione consiste in un controllo dell'efficienza del generatore di calore; per tale verifica deve essere incaricato un soggetto che abbia i requisiti richiesti dalla legge 46/90. I generatori di calore che a seguito della verifica presentassero valori di rendimento inferiori a quelli minimi richiesti dalla legge, e non siano riconducibili a detti valori minimi con opportuni accorgimenti, dovranno essere sostituiti.

ESERCIZIO E MANUTENZIONE DEGLI IMPIANTI TERMICI

La responsabilità iniziale dell'esercizio e manutenzione dell'impianto termico è dell'utente dell'impianto individuale (occupante dell'immobile, sia esso proprietario o no dell'immobile stesso) o dell'amministratore di condominio nel caso di impianti centralizzati; sia l'utente che l'amministratore possono trasferire la responsabilità della manutenzione ed eventualmente dell'esercizio ad un "terzo" soggetto che sia in possesso dei requisiti della legge 46/90. Qualora l'utente dell'impianto individuale o l'amministratore decidano di mantenere in prima persona le responsabilità di cui sopra, dovranno comunque affidare ad una impresa abilitata le operazioni di manutenzione del generatore e le verifiche della combustione.

AVVERTENZE

- In caso di assenza prolungata dell'utente contattare il centro di assistenza tecnica che provvederà allo svuotamento dell'impianto.
- Avvertendo odore di gas:
 - a) non azionare interruttori elettrici, il telefono e qualsiasi altro oggetto che possa provocare scintille;
 - b) aprire immediatamente porte e finestre per creare una corrente d'aria che purifichi il locale;
 - c) chiudere i rubinetti del gas;
 - d) chiedere l'intervento di personale professionalmente qualificato.
- Non ostruire le aperture di aerazione del locale dove è installato un'apparecchio a gas per evitare situazioni pericolose quali la formazione di miscele tossiche ed esplosive.

ATTENZIONE: Si consiglia in caso di installazione della caldaia in locali dove la temperatura ambiente può scendere a 0°C di far riempire, da personale abilitato, l'impianto con liquido anticongelante.

IMPORTANTE

Provvedere ogni 6 mesi al controllo ed alla eventuale sostituzione dell'anodo di magnesio del bollitore per la protezione di quest'ultimo da possibili attacchi di corrosione.

ISTRUZIONI PER ACCENSIONE, SPEGNIMENTO E FUNZIONAMENTO

Accensione

Aprire il rubinetto del gas. Ruotare il selettore (2) nella posizione desiderata e il bruciatore si accenderà automaticamente. Qualora l'accensione non si verificasse controllare se il pulsante (5) è acceso ed in questo caso premerlo in modo che la caldaia ripeta l'operazione di accensione.

Spegnimento

Ruotare il selettore (2) in posizione spento.

Se la caldaia dovesse rimanere inutilizzata per molto tempo chiudere anche il rubinetto del gas.

Funzionamento estivo

Ruotare il selettore (2) portandolo in posizione Estate (☀).

Regolare il termostato sanitario (4) nella posizione corrispondente alla temperatura di acqua calda sanitaria desiderata.

Funzionamento invernale

Ruotare il selettore (2) portandolo in posizione Inverno (❄).

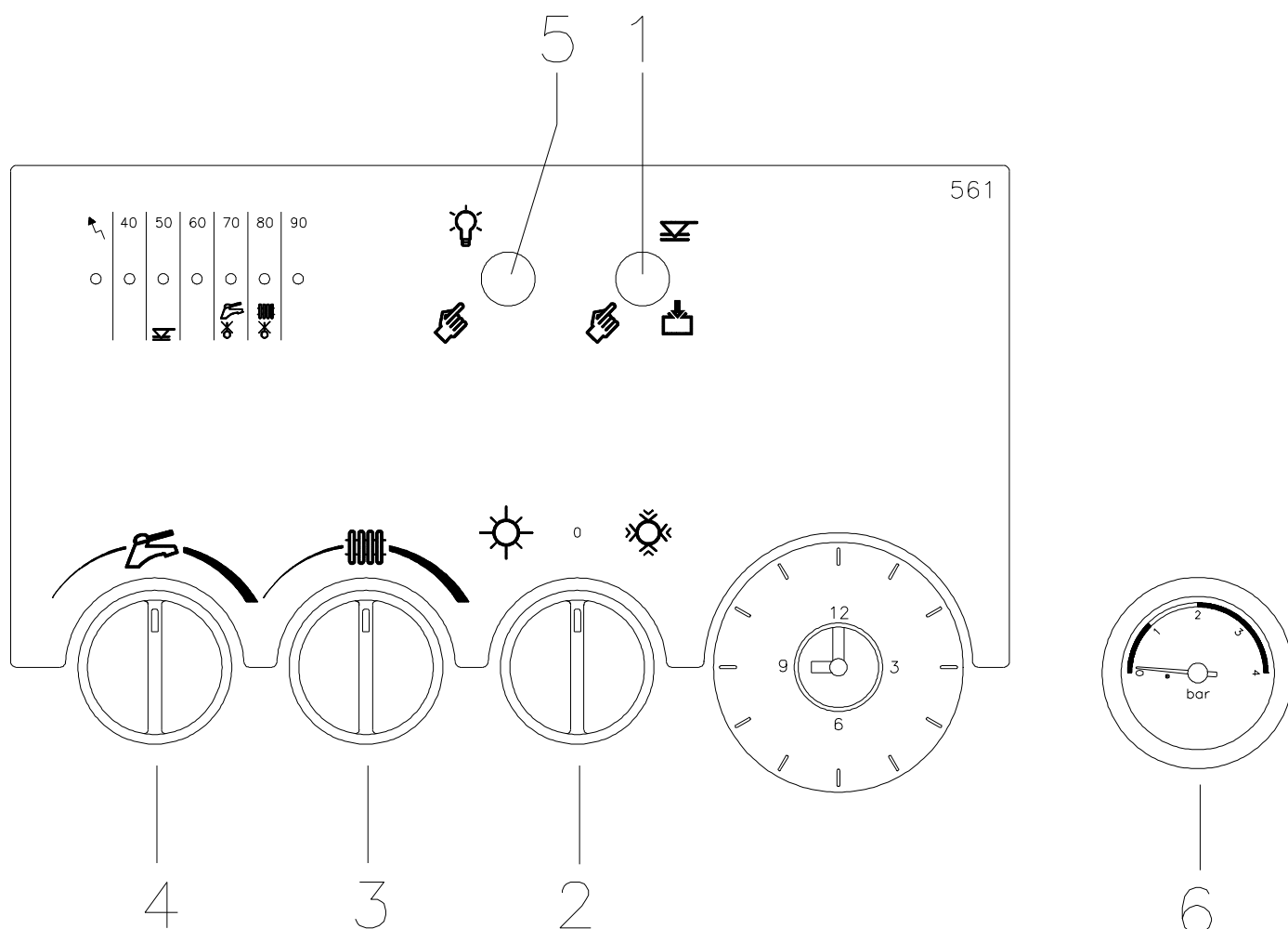
Regolare il termostato di caldaia (3) alla temperatura desiderata; nel caso in cui sia installato un termostato ambiente sarà la regolazione di quest'ultimo a mantenere la temperatura ambiente come quella impostata.

Regolare il termostato sanitario (4) nella posizione corrispondente alla temperatura di acqua calda sanitaria desiderata.

Con l'interruttore (2) in posizione Estate (☀) o Inverno (❄) si accende la spia verde (👉) indicante che la caldaia è accesa.

Le spie rosse (luce fissa) indicano la temperatura dell'acqua (40, 50, 60 e 70°C).

Se le spie rosse lampeggiano è per una eventuale anomalia di funzionamento della caldaia (vedere a pagina seguente).



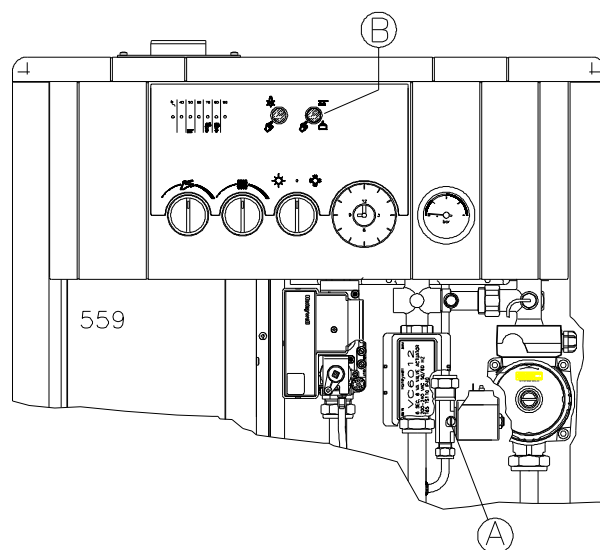
REGOLAZIONE TEMPERATURA AMBIENTE

Vogliamo qui ricordarvi che i locali devono essere regolati a mezzo di un termostato ambiente con due livelli di temperatura. Questo è richiesto dal DPR 26 Agosto 1993 n°412 e successive modifiche.

RIEMPIMENTO IMPIANTO

Accertarsi che la pressione dell'impianto sia sempre compresa tra 1-1,5 bar. In caso di pressioni inferiori a 1 bar premere il pulsante B (in figura) fino ad ottenere un valore max di 1.5 bar; tale valore si controlla con l'apposito manometro (part.6 figura a pag.26).

N.B.: La pressione deve essere ripristinata con l'impianto freddo.



SEGNALAZIONI

SPIA GUASTO SONDA MANDATA RISCALDAMENTO

La spia rossa lampeggiante segnala un'anomalia del funzionamento della sonda di temperatura acqua dell'impianto riscaldamento. Chiamare il Centro di Assistenza tecnica.



80



SPIA GUASTO SONDA SANITARIO

La spia rossa lampeggiante segnala un'anomalia del funzionamento della sonda di temperatura acqua sanitaria. Chiamare il Centro di Assistenza tecnica.



70



SPIA MANCANZA ACQUA

La spia rossa lampeggiante segnala la mancanza di pressione del circuito acqua dell'impianto, bloccando il funzionamento della caldaia. Per ripristinare la pressione agire come descritto nel paragrafo "RIEMPIMENTO IMPIANTO"

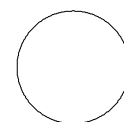


50



SPIA DI BLOCCO CALDAIA e PULSANTE DI SBLOCCO

Segnala un surriscaldamento della caldaia, la mancata accensione del bruciatore. Ripristinare il servizio agendo sul pulsante stesso. Nel caso di numerosi blocchi, chiamare il Centro di Assistenza tecnica.



453_2

ISTRUZIONI PER L'UTILIZZO

PROTEZIONE ANTIGELO ELETTRONICA

La caldaia è dotata di protezione antigelo; essa è attiva in presenza di gas e di alimentazione elettrica alla scheda. La caldaia si accende quando la temperatura dell'acqua di mandata del riscaldamento scende sotto 5°C e si spegne quando supera 30°C.

EVENTUALE MANCATO FUNZIONAMENTO NON SI ACCENDE IL BRUCIATORE

- se è installato il termostato ambiente, controllare che questo sia regolato ad una temperatura superiore a quella dell'ambiente in cui si trova;
- verificare che vi sia alimentazione elettrica, tramite l'apposita spia di segnalazione.
- verificare che il pulsante di blocco non sia acceso, in caso contrario premerlo per ritentare l'accensione.

SCARSA PRODUZIONE DI ACQUA SANITARIA

- controllare che il selettore di temperatura non sia regolato ad un valore troppo basso;
- fare controllare la regolazione della valvola a gas;
- fare controllare lo scambiatore sanitario.

N.B.: Nelle zone dove l'acqua è particolarmente "dura", si consiglia di installare sull'entrata dell'acqua sanitaria un addolcitore adatto ad impedire la precipitazione del calcare; si evitano così pulizie troppo frequenti del serpentino.

ASTENETEVI DALL'INTERVENIRE PERSONALMENTE.

Per qualsiasi intervento sul circuito elettrico, sul circuito idraulico o sul circuito gas ci si deve rivolgere esclusivamente a personale autorizzato.

Le caldaie devono essere equipaggiate esclusivamente con accessori originali.

La ditta HERMANN non può essere considerata responsabile per eventuali danni derivanti da usi impropri, erronei od irragionevoli di materiali non originali.

AVVERTENZE DURANTE L'USO

- Controllare frequentemente la pressione dell'impianto sull'idrometro e verificare che l'indicazione con impianto freddo sia sempre compresa entro i limiti prescritti dal costruttore.
- Se si dovessero verificare cali di pressione frequenti, chiedere l'intervento di personale professionalmente qualificato, in quanto va eliminata l'eventuale perdita nell'impianto..
- Non lasciare la caldaia inutilmente inserita quando la stessa non è utilizzata per lunghi periodi; in questi casi chiudere il rubinetto del gas e disinserire l'interruttore generale dell'alimentazione elettrica .
- Non toccare parti calde della caldaia, quali portine, cappa fumi, tubo del camino, ecc. che durante e dopo il funzionamento (per un certo tempo) sono surriscaldate. Ogni contatto con esse può provocare pericolose scottature. E' vietato pertanto che nei pressi della caldaia in funzionamento, ci siano bambini o persone inesperte.
- Non esporre la caldaia pensile a vapori diretti dai piani di cottura.
- Non bagnare la caldaia con spruzzi di acqua o di altri liquidi.
- Non appoggiare alcun oggetto sopra la caldaia.
- Vietare l'uso della caldaia ai bambini ed alle persone inesperte.
- Allorché si decida la disattivazione definitiva della caldaia, far effettuare da personale professionalmente qualificato le operazioni relative, accertandosi fra l'altro che vengano disinserite le alimentazioni elettrica, idrica e del combustibile.

LIBRETTO ISTRUZIONI

Assicurarsi che il presente libretto di istruzioni sia SEMPRE a corredo dell'apparecchio affinché possa essere consultato dall'utilizzatore e dal personale che effettuerà la manutenzione.

CONDIZIONI DI GARANZIA CONVENZIONALE HERMANN

La Hermann mette a disposizione del consumatore una particolare ed esclusiva Garanzia Convenzionale, che si attiva automaticamente richiedendo la Prima Accensione ad un Centro di Assistenza Tecnica Autorizzata Hermann. Le condizioni della Garanzia Convenzionale Hermann non pregiudicano né invalidano i diritti previsti dalla direttiva europea 1999/44/CE attuati dalla legislazione italiana con Decreto Legislativo 02 Febbraio 2002 N°24 di cui l'Utilizzatore è e rimane Titolare.



HERMANN S.r.L. Via Salvo d'Acquisto 29010 Pontenure (PC)
Tel. 0523/510341 Fax 0523/510359
E-MAIL : hermann@hermann.it
[http ://www.hermann.it](http://www.hermann.it)

La Hermann s.r.l. declina ogni responsabilità per eventuali errori di stampa e/o di trascrizione contenuti nel presente libretto.
Nell'intento di migliorare costantemente i propri prodotti, la Hermann s.r.l. si riserva il diritto di variare le caratteristiche ed i dati indicati nel presente libretto in qualunque momento e senza preavviso, il presente pertanto non può essere considerato come un contratto nei confronti di terzi.

07/2004 COD. 982110004 / REV. 07