

Spaziozero Plus

Condensing

Dati tecnici

**Istruzioni per l'installazione,
la regolazione e la manutenzione**

Istruzioni per l'uso



Idee che scaldano la vita

La Vostra caldaia Spaziozero Plus Condensing

Congratulazioni per aver scelto una caldaia Hermann **Spaziozero Plus Condensing**, un apparecchio innovativo per contenuti tecnologici e per soluzioni all'avanguardia mirate al comfort ed alla riduzione dei consumi.

Il sistema WSS

La peculiarità di questo apparecchio, oltre ad una gestione del riscaldamento intelligente ed ampiamente personalizzabile, è **sicuramente la produzione di acqua calda** sanitaria con il SISTEMA BREVETTATO **W.S.S.** (Water Stability System), basato su una coppia di dispositivi che misurano la portata dell'acqua calda richiesta ed in base a questo regolano la potenza del bruciatore ed il flusso in uscita.

Potremmo proporVi gli stessi grafici e dati tecnici che già si trovano nella nostra documentazione commerciale, ma preferiamo lasciare questi approfondimenti, se vorrete, al Vostro tecnico di fiducia. Qui diremo soltanto che questo sistema **contribuisce a mantenere la temperatura dell'acqua costante** al variare del flusso: **l'economia della caldaia istantanea con il comfort di una grande caldaia ad accumulo.**

Ma non è tutto qui: **Spaziozero Plus Condensing aiuta a non sprecare acqua**, bene sempre più prezioso. Chi ha posseduto una caldaia istantanea tradizionale avrà sicuramente notato che, durante la fase di prelievo iniziale, l'acqua non ancora calda viene lasciata scorrere e finisce nello scarico senza essere utilizzata: **con la funzione Econ** il flusso viene ridotto al minimo indispensabile finché la temperatura dell'acqua che esce dalla caldaia non si è stabilizzata: **basta premere un pulsante.**

Se ciò non è sufficiente, premete ancora il pulsante e **la funzione Plus ridurrà ulteriormente i tempi di attesa** dell'acqua calda.

Recupero del calore = risparmio

La caldaia **Spaziozero Plus Condensing** recupera e riutilizza parte del calore dei fumi di scarico, riducendo sensibilmente i consumi di gas.

Conoscete la Vostra Spaziozero Plus Condensing

Non perdetevi l'occasione di sfruttare appieno le potenzialità della Vostra caldaia **Spaziozero Plus Condensing** Hermann: per questo Vi preghiamo di dedicare un po' del Vostro tempo al capitolo di Istruzioni per l'uso contenuto in questo libretto.

SOMMARIO

Avvertenze	6
-------------------------	----------

Dati tecnici	8
---------------------------	----------

Tabella dati tecnici	8
Schema di funzionamento	9
Prevalenza disponibile all'impianto	10

Istruzioni per l'installazione	12
---	-----------

Leggi e norme di sicurezza per il personale addetto all'installazione di caldaie	12
Leggi e norme di riferimento per l'installazione di caldaie	12
Posizionamento della caldaia Spaziozero	13
Fissaggio dell'unità da incasso e attacchi dima Spaziozero	13
Dimensioni	15
Allacciamenti idraulici	18
Scarico della condensa	19
Riempimento dell'impianto	20
Protezione antigelo	20
Allacciamento gas	21
Allacciamenti elettrici	22
Installazione comando a distanza	23
Sonda temperatura esterna	24
Contatto ausiliario attivazione riscaldamento	25
Allacciamenti al camino Spaziozero Plus Condensing	26
Tipologie di scarico Spaziozero Plus Condensing	30

Istruzioni per la regolazione e la manutenzione	34
--	-----------

Accesso ai dispositivi di regolazione Spaziozero Plus Condensing	35
Controlli preliminari GAS	35
Regolazione pressione MAX-MIN valvola di modulazione GAS	36
Programmazione delle regolazioni caldaia	37
Procedura generale	37
PARAMC - Elenco e descrizione dei parametri funzionamento caldaia	38
Lenta accensione	42
Regolazione potenza MAX riscaldamento	43
Trasformazione GAS	46
Controllo della combustione	48
Controllo dei filtri acqua	48
Regolazioni IDRAULICHE	49
Esclusione by-pass automatico	49
Velocità del circolatore	49
Opzioni di funzionamento del CronoComando	50
Procedura generale	51
INFO - menu informazioni	52
IMP - menu impostazioni CronoComando	53
ERR - menu allarmi ed errori	58
LING - menu impostazione lingua messaggi	58
Svuotamento impianto	59
Allarmi riservati al Tecnico	59
Avvertenze per la manutenzione	60
Disegno complessivo in sezione	62
Schema elettrico	63

SOMMARIO

Istruzioni per l'uso 64

Avvertenze per la messa in servizio dell'apparecchio	64
Consigli utili	64
Avvertenze	65
Alimentazione della caldaia	65
Il CronoComando	66
Tasti ed indicazioni del CronoComando ..	66
Comando normale	68
1 Modi di funzionamento	68
1.1 Stand-by (OFF)	68
1.2 Sanitario + Riscaldamento (Inverno)	68
1.3 Solo Sanitario (Estate)	68
1.4 Solo Riscaldamento	68
2 Selezione temperature caldaia	68
2.1 Temperatura impianto riscaldamento	69
2.1.1 Con sonda esterna	69
2.2 Temperatura acqua calda	69
3 Termoregolazione riscaldamento ambienti	69
3.1 Termoregolazione Automatica	70
3.1.1 Termoregolazione Manuale Temporanea	71
3.2 Termoregolazione Manuale	71

Menu funzioni utente avanzate 72

4 Timer riscaldamento	72
5 Info dati caldaia	73
6 Gestione del programma automatico	73
6.1 Descrizione del programma automatico	73
6.2 Caricamento di un programma preimpostato	74
6.3 Modifica del programma automatico	75
6.4 Impostazione dei livelli T0, T1 e T2	76
7 Regolazione orologio e giorno della settimana ..	76
8 Attivazione delle funzioni speciali (Econ/Plus) ..	77
8.1 Funzione Econ	77
8.2 Funzione Plus	77
Pressione dell'impianto di riscaldamento	77
Allarmi	78
Inattività della caldaia	82
Messa in sicurezza	82
Stand-by e funzione antigelo/antibloccaggio	82
Eventuali malfunzionamenti	84
Non si accende il bruciatore	84
Scarsa produzione di acqua sanitaria	84
Avvertenze durante l'uso	85

parti per l'utilizzatore

parti per il tecnico

ATTENZIONE

PER IL POSIZIONAMENTO DEL DIAFRAMMA LEGGERE ATTENTAMENTE LE ISTRUZIONI RELATIVE ALLE TIPOLOGIE DI SCARICO CONTENUTE NEL CAPITOLO "ISTRUZIONI PER L'INSTALLAZIONE".





IMPORTANTE

LA PRIMA ACCENSIONE DELLA CALDAIA DEVE ESSERE ESEGUITA DA UN TECNICO ABILITATO AI SENSI DELLA LEGGE 46/90.

Affidando le operazioni di Prima Accensione ad un Centro di Assistenza Tecnica Autorizzata HERMANN si attiverà automaticamente la particolare ed esclusiva Garanzia Convenzionale Hermann. Per ulteriori chiarimenti consultare il coupon che trovate nella busta documenti della caldaia.

Le condizioni della Garanzia Convenzionale Hermann non pregiudicano né invalidano i diritti previsti dalla direttiva europea 1999/44/CE attuati dalla legislazione italiana con Decreto Legislativo 02 Febbraio 2002 N°24 di cui l'Utilizzatore è e rimane Titolare.

SIMBOLI USATI IN QUESTO MANUALE:

-  **PERICOLO:** Le avvertenze precedute da questo simbolo DEVONO essere seguite per evitare infortuni di origine meccanica o generica (es. ferite o contusioni).
-  **PERICOLO:** Le avvertenze precedute da questo simbolo DEVONO essere seguite per evitare infortuni di origine ELETTRICA (folgorazione).
-  **PERICOLO:** Le avvertenze precedute da questo simbolo DEVONO essere seguite per evitare infortuni di origine TERMICA (ustioni).
-  **Attenzione:** Le avvertenze precedute da questo simbolo DEVONO essere seguite per evitare malfunzionamenti e/o danni materiali all'apparecchio o ad altri oggetti.

DICHIARAZIONE DEL COSTRUTTORE

Le caldaie Hermann hanno ottenuto la certificazione CE (DM 2 Aprile 1998 regolamento di attuazione art.32 Legge 10/91) e sono conformi alle seguenti Direttive e successivi aggiornamenti: Direttiva Gas 90/396; Direttiva Compatibilità Elettromagnetica CE 89/336; Direttiva Rendimenti CE 92/42; Direttiva Bassa Tensione CE 73/23; rispondono ai requisiti di rendimento minimo a carico nominale ed al 30% del carico previsti dal DPR 412 (regolamento di attuazione Legge 10/91, art. 4, comma 4) e successive modifiche.

Il libretto di istruzioni costituisce parte integrante ed essenziale del prodotto ed è a corredo di ogni caldaia.



Leggere attentamente le avvertenze contenute nel libretto in quanto forniscono importanti indicazioni riguardanti la sicurezza di Installazione, d'uso e manutenzione.

- Conservare con cura il libretto per ogni ulteriore consultazione.
- L'installazione deve essere effettuata in ottemperanza delle vigenti norme Nazionali e Locali, da personale professionalmente qualificato e secondo le istruzioni del costruttore.
- Per personale professionalmente qualificato s'intende quello avente specifica competenza tecnica del settore dei componenti di impianti di riscaldamento ad uso civile e produzione acqua calda, come previsto nella Legge N°46/90 del 05/03/90.
- Le operazioni eseguibili dall'utilizzatore sono contenute **ESCLUSIVAMENTE** nel capitolo "ISTRUZIONI PER L'USO".
- È esclusa qualsiasi responsabilità contrattuale ed extracontrattuale del costruttore per i danni causati da errori nell'installazione e nell'uso, e comunque da inosservanza delle vigenti norme Nazionali e Locali e delle istruzioni date dal costruttore stesso.
- *Importante: questa caldaia serve a riscaldare acqua ad una temperatura inferiore a quella di ebollizione a pressione atmosferica; deve essere allacciata ad un impianto di riscaldamento e/o ad una rete di distribuzione di acqua calda compatibile alle sue prestazioni ed alla sua potenza.*
- **Non lasciare alla portata dei bambini tutto il materiale tolto dalla caldaia (cartone, chiodi, sacchetti di plastica, ecc.) in quanto fonti di pericolo.**
- **Prima di effettuare qualsiasi operazione di pulizia o di manutenzione disinserire l'apparecchio dalla rete di alimentazione elettrica agendo sull'interruttore dell'impianto e/o attraverso gli appositi organi di intercettazione.**
- **In caso di guasto e/o di cattivo funzionamento disattivare l'apparecchio astenendosi da qualsiasi tentativo di riparazione o di intervento diretto.**

L'assistenza e la riparazione della caldaia dovrà essere effettuata solamente da personale **professionalmente qualificato**, utilizzando esclusivamente ricambi originali. Il mancato rispetto di quanto sopra può compromettere la sicurezza dell'apparecchio.

- Qualora si decida di non utilizzare più l'apparecchio, si dovranno rendere innocue quelle parti che possono causare potenziali fonti di pericolo.
- Se l'apparecchio dovesse essere venduto o trasferito ad un altro proprietario o se si dovesse traslocare e lasciare installata la caldaia, assicurarsi sempre che il libretto accompagni l'apparecchio in modo che possa essere consultato dal nuovo proprietario e/o dall'installatore.
- La caldaia dovrà essere destinata solo all'uso per il quale è stata espressamente prevista. Ogni altro uso è da considerarsi improprio e quindi pericoloso.
- È vietata l'utilizzazione dell'apparecchio per scopi diversi da quanto specificato.
- Questo apparecchio deve essere installato esclusivamente a parete.

DATI TECNICI

DATI TECNICI	Unità di misura	SPAZIOZERO PLUS Condensing	
Certificazione CE	n°	0694 BN 3710	
Categoria		II ₂ H3+	
Tipo		B22 - C12 - C32 - C42 - C52 - C62 - C82	
Temperatura di funzionamento (min+max)	°C	-15 ÷ +60	
Gas di riferimento		G20	G30 / G31

Portata Termica max. (Hi)	kW	25.6	25.6
Portata Termica min. (Hi) in Sanitario	kW	10.5	10.5
Portata Termica min. (Hi) in Riscaldamento	kW	19	19
Potenza Termica max. (Hi) 60°/80°C *	kW	24.5	24.5
Potenza Termica min. (Hi) 60°/80°C * in Sanitario	kW	9.5	9.5
Potenza Termica min. (Hi) 60°/80°C * in Riscaldamento	kW	18.1	18.1
Potenza Termica max. (Hi) 30°/50°C **	kW	26.2	26.2
Potenza Termica min. (Hi) 30°/50°C ** in Riscaldamento	kW	19.2	19.2
Classe NO _x		2	1 / 1
NO _x ponderato	mg/kWh	163.1	319.1 / 283.8
CO misurato (a Qn)	ppm	28.2	34.0 / 21.6
CO ₂ (a Qn)	%	6.5	7.6 / 7.4
Quantità di condensa a Qn (a 30°/50°C **)	l/h	1.93	1.93
Quantità di condensa a Qr (a 30°/50°C **)	l/h	1.28	1.28
Valore di pH della condensa	pH	2.8	2.8

RENDIMENTO MISURATO

Rendimento nominale a 60°/80°C *	%	95.8
Rendimento al 30% Qn a 60°/80°C *	%	94.9
Rendimento nominale a 30°/50°C **	%	102.2
Rendimento al 30% Qn a 30°/50°C **	%	101.1

DATI RISCALDAMENTO

Campo di selezione temperatura (min+max) Normale / Ridotto	°C	30+80 / 20+45
Vaso espansione	l	10
Pressione vaso espansione	bar	1
Pressione max esercizio	bar	3
Temperatura max (con campo selez. normale / ridotto)	°C	85 / 50

DATI SANITARIO

Prelievo continuo ΔT 25°C	l/min	14.1
Prelievo continuo ΔT 30°C	l/min	11.7
Portata acqua min. (on / off misuratore di portata)	l/min	2 / 1.5
Pressione max sanitario	bar	6
Pressione min sanitario (per attivazione richiesta sanitario)	bar	0.5
Campo di selezione temperatura (min+max)	°C	30+55

CARATTERISTICHE ELETTRICHE

Tensione/Frequenza	V / Hz	230/50
Potenza (con resistenze antigelo inattive)	W	152
Potenza aggiuntiva resistenze antigelo	W	38
Grado di protezione		IP X4D

CARATTERISTICHE DIMENSIONALI

Larghezza - Altezza - Profondità	mm	Vedere figura "DIMENSIONI" (sezione "Installazione")
Peso sola unità termica	kg	38.5
Peso sola unità da incasso	kg	13.7

COLLEGAMENTI (S=Scarico)

Mandata/Ritorno	Inch	¾"
Entrata/Uscita acqua sanitaria	Inch	½"
Attacco Gas alla caldaia	Inch	¾"
Attacco Gas al rubinetto (kit raccordi standard)	Inch	½"
Diametro tubo asp./scarico concentrico	mm	100/60
Lunghezza concentrico min+max orizz.	m	1+4
Lunghezza concentrico min+max vert.	m	1+5
Diametro tubi asp./scarico separati	mm	60
Lunghezza tubi separati min+max	m	2+10 (max S=7)

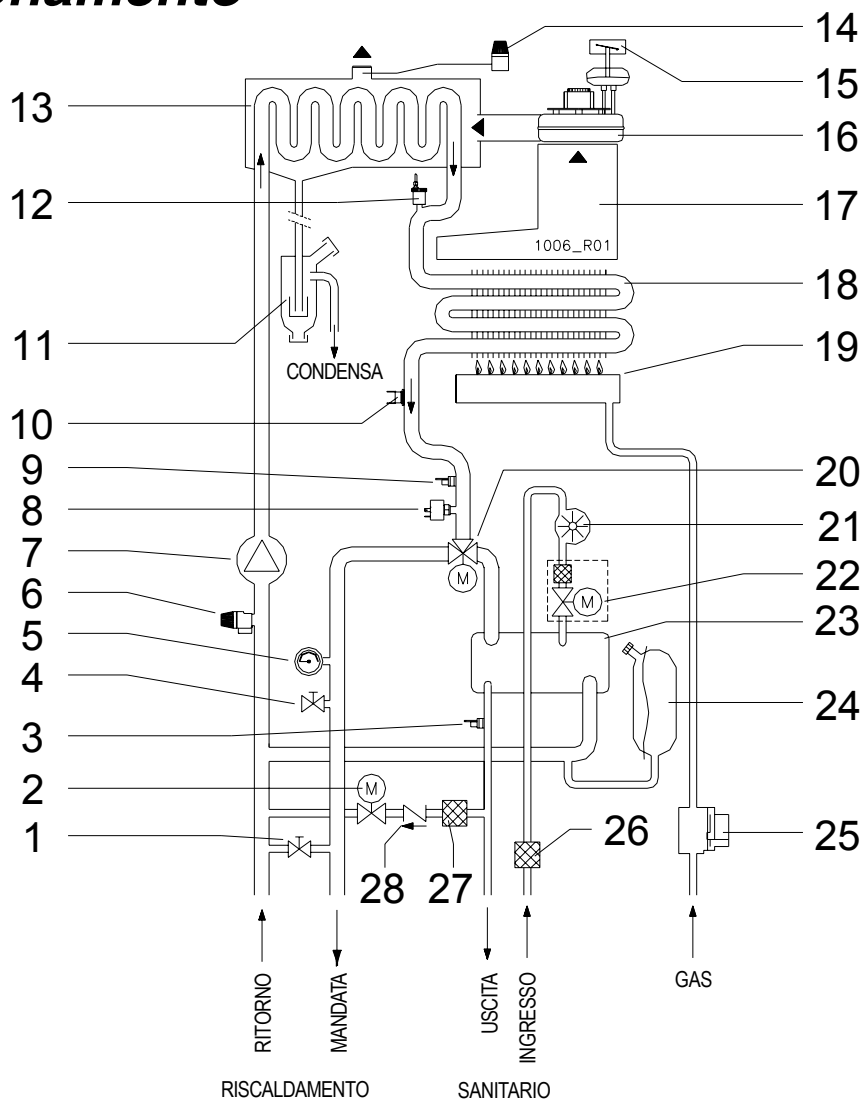
PRESSIONI ALIMENTAZIONE GAS

Gas di riferimento		G20	G30 / G31
Pressione nominale	mbar	20	29 / 37
Numero ugelli		13	13
Diametro ugelli	Ø 1/100mm	125	75 / 75

CONSUMO GAS

Qmax	mc/h	2.71	2.01 / 1.98
	kg/h		
Qmin	mc/h	1.11	0.83 / 0.81
	kg/h		

Schema di funzionamento

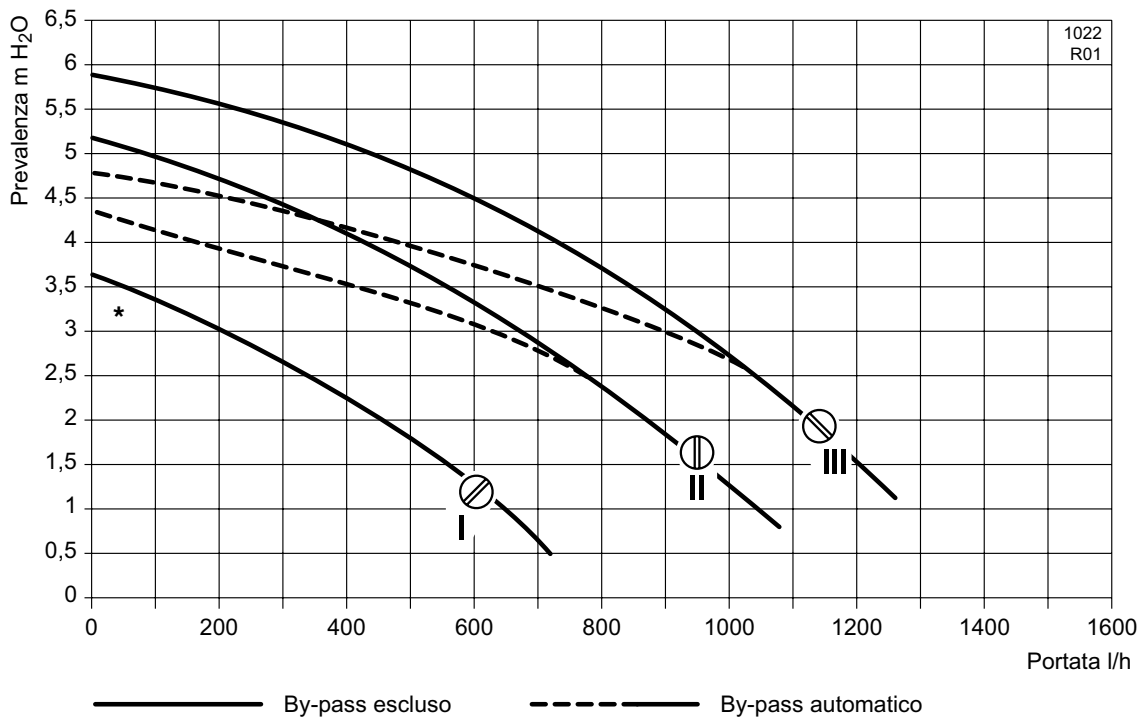


Attenzione: questo schema ha carattere solamente FUNZIONALE. Per la realizzazione degli allacciamenti idraulici utilizzare ESCLUSIVAMENTE la ditta di fissaggio o il disegno contenuto nel paragrafo "Installazione".

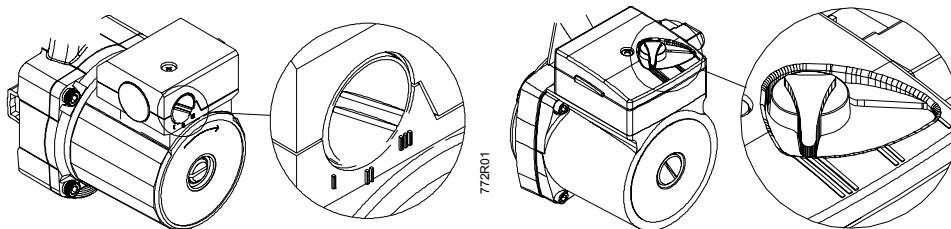
- | | | | |
|----|---|----|---|
| 1 | By-pass impianto | 15 | Pressostato fumi |
| 2 | Elettrovalvola alimentazione impianto (con filtro) | 16 | Ventilatore |
| 3 | Sonda sanitario | 17 | Convogliatore fumi |
| 4 | Rubinetto scarico impianto | 18 | Scambiatore primario |
| 5 | Manometro | 19 | Brucciatore |
| 6 | Valvola sicurezza circ. riscald. 3 bar | 20 | Valvola a 3 vie motorizzata |
| 7 | Circolatore | 21 | Misuratore di portata acqua |
| 8 | Pressostato mancanza acqua | 22 | Regolatore di portata acqua (con filtro incorporato) |
| 9 | Sonda riscaldamento | 23 | Scambiatore sanitario (coibentato) |
| 10 | Termostato di sicurezza | 24 | Vaso espansione |
| 11 | Sifone condensa (con elettrodo di "troppo pieno" e resistenza antigelo) | 25 | Valvola gas |
| 12 | Valvola sfogo aria | 26 | Filtro acqua in ingresso |
| 13 | Recuperatore calore fumi | 27 | Filtro acqua per elettrovalvola caricamento |
| 14 | Termostato sicurezza fumi | 28 | Valvola di non ritorno per elettrovalvola caricamento |

Prevalenza disponibile all'impianto

con selettore in velocità I*, II e III



* Escludere il by-pass quando si seleziona la velocità I del circolatore (vedere paragrafo "Regolazioni IDRAULICHE").



Note

ISTRUZIONI PER L'INSTALLAZIONE

Leggi e norme di sicurezza per il personale addetto all'installazione di caldaie

D. Lgs. 19/09/94, n° 626

"Attuazione delle direttive 89/391/CEE; 89/655/CEE, 90/296/CEE, 90/934/CEE, 90/679/CEE, riguardanti il miglioramento della sicurezza e della salute dei lavoratori sul luogo di lavoro"

D. Lgs. 04/12/1992, n° 475

"Attuazione della direttiva 89/686/CEE del Consiglio del 21 dicembre 1989, in materia di ravvicinamento delle legislazioni degli stati membri relative ai dispositivi di protezione individuale"



Durante le operazioni di movimentazione, installazione e manutenzione delle caldaie, fare attenzione alle parti metalliche, per evitare la possibilità di lesioni personali quali tagli e abrasioni. Utilizzate i guanti nelle operazioni suddette.

Leggi e norme di riferimento per l'installazione di caldaie

Legge 05-03-90 n°46

"Norme per la sicurezza degli impianti".

D.P.R. 06-12-91 n°447

"Regolamento di attuazione della Legge 5 Marzo 1990, n°46 in materia di sicurezza degli impianti".

Legge 09-01-91 n°10

"Norme per l'attuazione del piano energetico nazionale in materia di uso razionale dell'energia, di risparmio energetico e di sviluppo delle fonti rinnovabili di energia".

D.P.R. 26-08-93 n°412

"Regolamento recante norme per la progettazione, l'installazione e la manutenzione degli impianti termici degli edifici ai fini del contenimento dei consumi di energia, in attuazione dell'art.4, comma 4 della Legge 9 Gennaio 1991 n°10".

ALLEGATO G D.P.R. 26-08-93 n°412

"Libretto di impianto".

D.P.R. 21-12-99 n°551

"Regolamento recante modifiche al DPR 26-08-93 n°412, in materia di progettazione, installazione, esercizio e manutenzione degli impianti termici degli edifici, ai fini del contenimento dei consumi energetici".

Norma di installazione UNICIG 7129/01

"Impianti a gas per uso domestico alimentati da rete di distribuzione".

Norma di installazione UNICIG 7131/99

"Impianti a gas di petrolio liquefatti per uso domestico non alimentati da reti di distribuzione".

**Norma per impianti elettrici CEI 64-8.
Decreto Ministeriale 12-04-96**

“Approvazione della regola tecnica di prevenzione incendi per la progettazione, la costruzione e l'esercizio degli impianti termici alimentati da combustibili gassosi”.

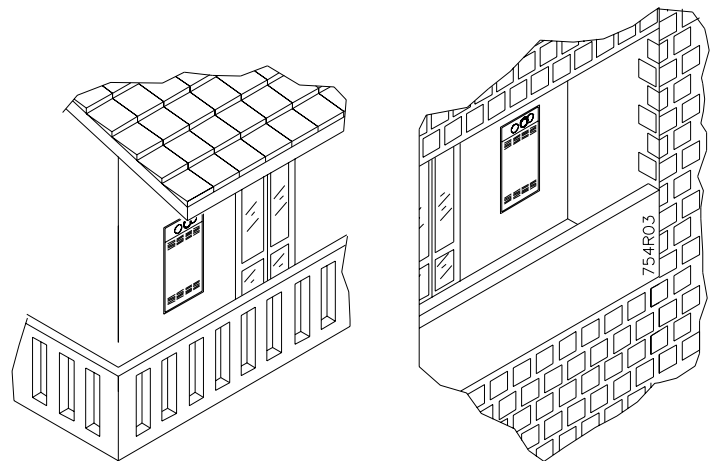
Posizionamento della caldaia Spaziozero

La caldaia SPAZIOZERO è stata concepita per l'installazione ad incasso all'esterno in luogo parzialmente protetto. Pertanto deve essere riparata con una copertura adeguata o deve essere posizionata in luogo parzialmente protetto dagli agenti atmosferici.



Se l'ambiente in cui è installata la caldaia venisse successivamente trasformato da esterno a interno (es. veranda), occorrerà verificare la conformità della nuova configurazione alle normative vigenti ed applicare le modifiche necessarie.

Esempi di installazione in luogo parzialmente protetto dagli agenti atmosferici



Fissaggio dell'unità da incasso e attacchi dima Spaziozero

Il modello SPAZIOZERO è composto da una UNITÀ DA INCASSO e da una UNITÀ TERMICA.

L'UNITÀ DA INCASSO consente l'installazione in una parete esterna.

Il telaio è munito di ganci per il sostegno dell'UNITÀ TERMICA e di fori nella zona inferiore per il fissaggio dei tubi di allacciamento all'impianto idrico, al tubo erogatore del gas, alla linea elettrica e al comando a distanza.

Vari fori pretranciati consentono di realizzare, nelle varie configurazioni, gli allacciamenti ai tubi di scarico e di aspirazione. Vedere le figure seguenti per i dettagli.

Per il fissaggio dell'UNITÀ DA INCASSO eseguire le istruzioni contenute nelle pagine seguenti.

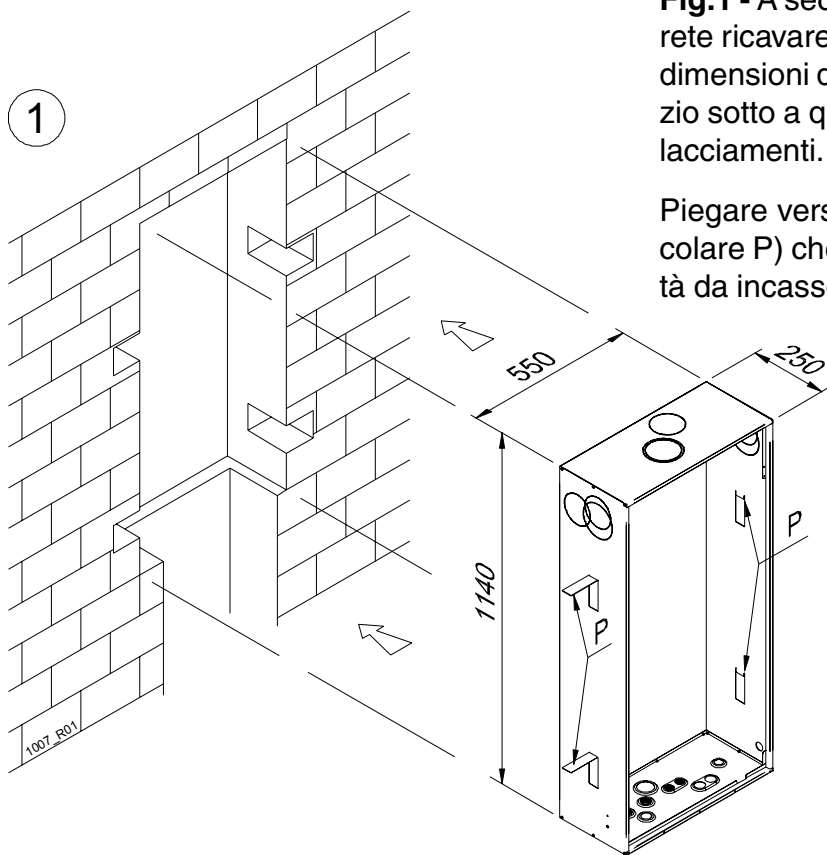


Fig.1 - A seconda della profondità della parete ricavare un nicchia o un'apertura delle dimensioni dell'unità da incasso e uno spazio sotto a questa per poter eseguire gli allacciamenti.

Piegare verso l'esterno le 4 zanche (particolare P) che si trovano sui fianchi dell'unità da incasso.

Fig.2 - Inserire l'unità da incasso nella sede ed eseguire i vari allacciamenti: elettrico, gas, acqua, scarico condensa e fumi.

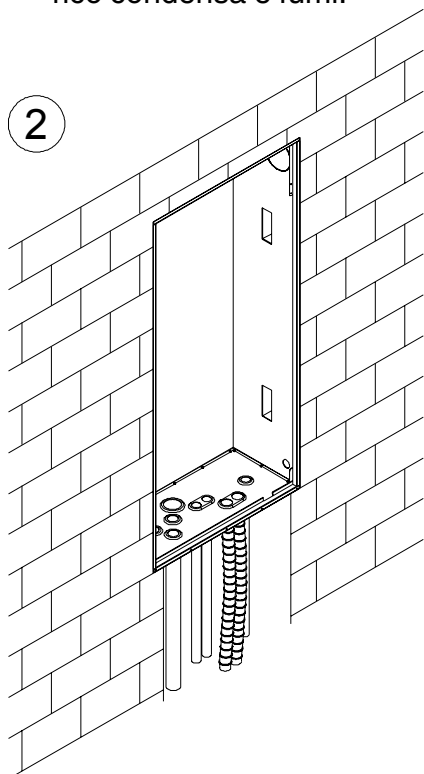
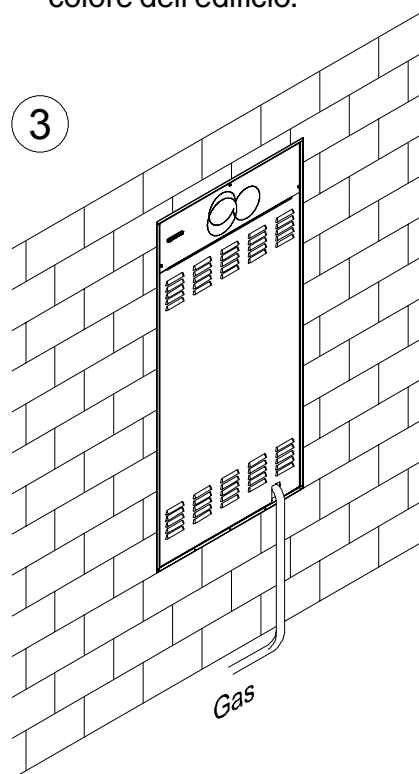
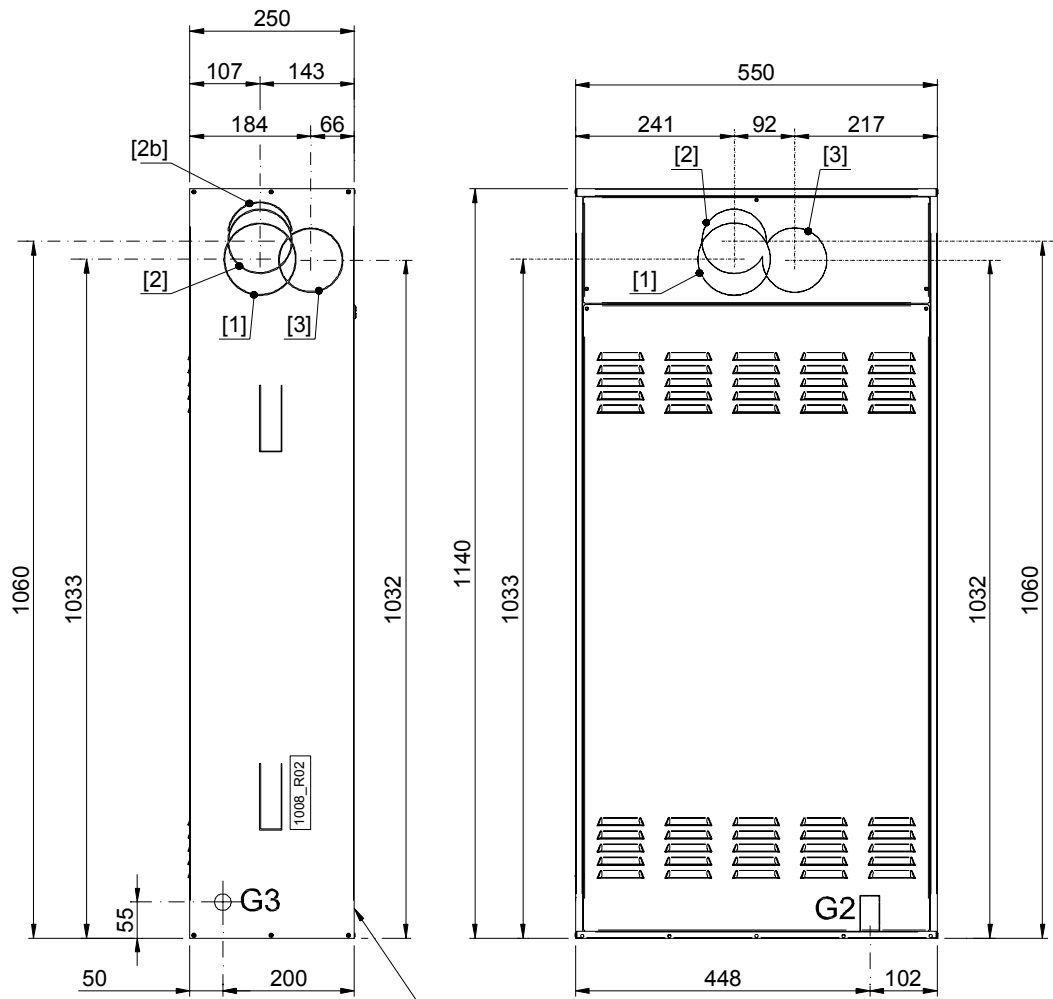


Fig.3 - Una volta chiusa l'unità da incasso con gli appositi frontali, è possibile tinteggiarli a seconda del colore dell'edificio.



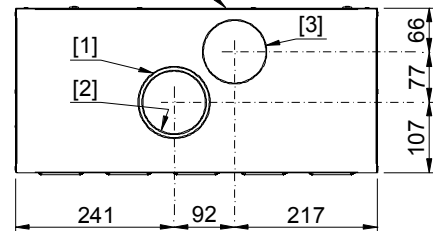
Dimensioni



POSTERIORE

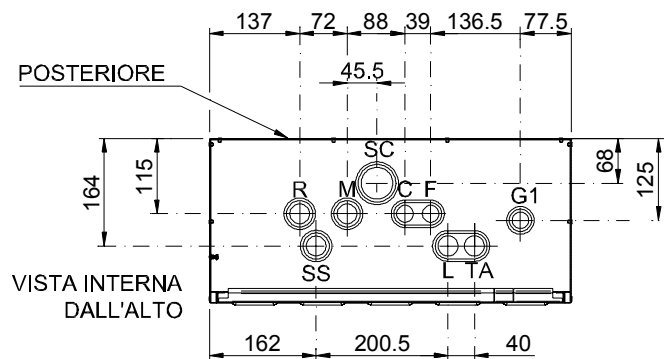
- [1] Aspirazione+scarico kit fumi coassiale
- [2] Scarico kit fumi separato
- [3] Aspirazione kit fumi separato

Nota: per consentire la pendenza verso la caldaia del condotto di scarico separato [2], è necessario rimuovere l'asola [2b] (vedere "Allacciamenti al camino" nella sezione Installazione per dettagli riguardo la pendenza dei condotti).



G1; G2; G3 Possibili collegamenti gas

- F** Ingresso Acqua fredda
- C** Uscita acqua calda sanitaria
- M** Mandata impianto riscaldamento
- R** Ritorno impianto riscaldamento
- SC** Scarico condensa
- SS** Scarico valvola sicurezza
- L** Linea alimentazione elettrica
- TA** Linea Comando Remoto (CRONOCOMANDO)



parte per il tecnico

INSTALLAZIONE DEI RACCORDI

Una volta fissata l'UNITÀ DA INCASSO procedere all'installazione dei raccordi come illustrato nella figura seguente.

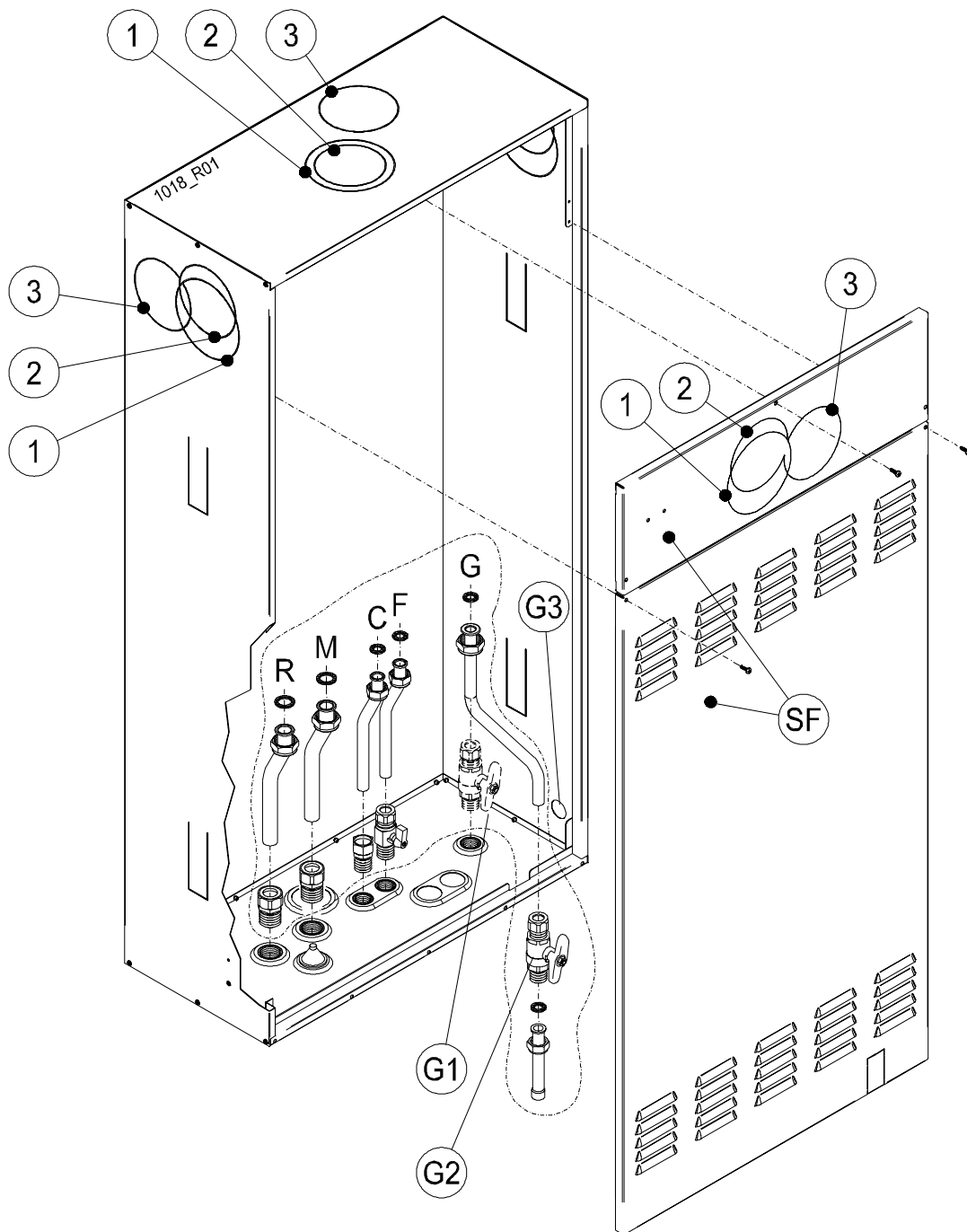
LEGENDA:

SF - Sportelli frontali

1, 2, 3 - Fori pretranciati per realizzazione configurazione di scarico

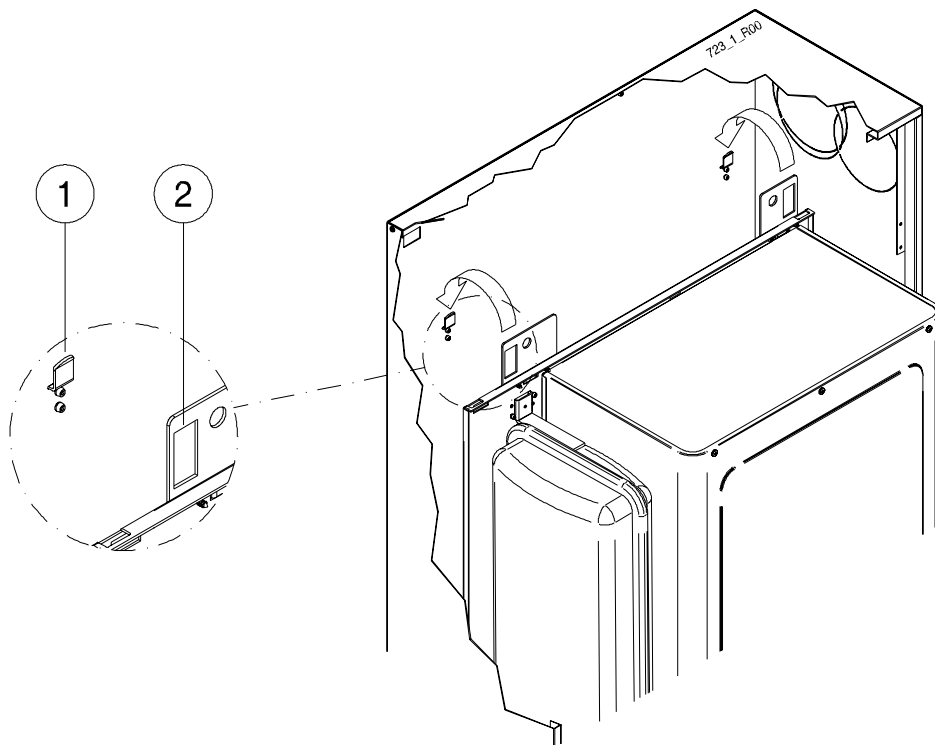
R, M, C, F - Kit raccordi

G1; G2; G3 - Possibili collegamenti gas (il raccordo per l'eventuale collegamento G3 è a cura dell'installatore)



parte per il tecnico

FISSAGGIO DELL'UNITÀ TERMICA NELL'UNITÀ DA INCASSO



- Installare l'UNITÀ TERMICA all'interno dell'UNITÀ DA INCASSO appendendo le asole (part.2 in figura) ai ganci di fissaggio (part.1 in figura);
- collegare quindi all'UNITÀ TERMICA i raccordi fissati precedentemente al fondo dell'UNITÀ DA INCASSO.

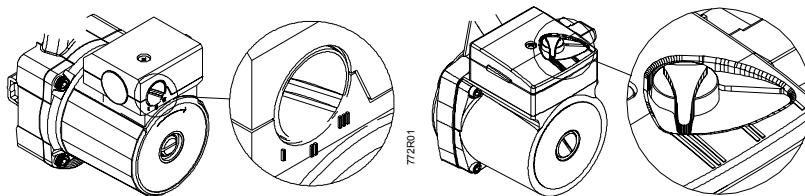
Allacciamenti idraulici

CONSIGLI E SUGGERIMENTI PER EVITARE VIBRAZIONI E RUMORI NEGLI IMPIANTI

- Evitare l'impiego di tubazioni con diametri ridotti;
- Evitare l'impiego di gomiti a piccolo raggio e riduzioni di sezioni importanti;
- **Si raccomanda un lavaggio a caldo dell'impianto** a scopo di eliminare le impurità provenienti dalle tubazioni e dai radiatori (in particolare oli e grassi) che **rischierebbero di danneggiare il circolatore.**

VELOCITÀ DEL CIRCOLATORE

Il circolatore possiede un selettore che permette di ridurre la velocità, per diminuire l'eventuale rumore causato dalla circolazione troppo rapida del liquido in impianti di riscaldamento piccoli.



ALIMENTAZIONE ACQUA SANITARIA

La pressione dell'acqua fredda in ingresso non deve superare i 6 bar. Inoltre, per il funzionamento ottimale della caldaia, dovrebbe essere superiore ad 1 bar. Una pressione in ingresso troppo bassa potrebbe non consentire il corretto ripristino della pressione nell'impianto di riscaldamento, e ridurre la portata di acqua calda sanitaria disponibile alla caldaia.

i Nel caso di pressioni superiori è **INDISPENSABILE** installare un riduttore di pressione a monte della caldaia.

La durezza dell'acqua di alimentazione condiziona la frequenza della pulizia dello scambiatore sanitario. Inoltre, la presenza nell'acqua di residui solidi o impurità (ad esempio nel caso di impianti nuovi) potrebbe pregiudicare il corretto funzionamento degli organi della caldaia.

L'opportunità di installare adeguate apparecchiature per il trattamento dell'acqua va quindi valutata in base alle caratteristiche dell'acqua stessa.

IMPIANTO DI RISCALDAMENTO

- Durante il funzionamento l'acqua contenuta nell'impianto di riscaldamento aumenta di pressione: accertarsi che il suo valore massimo non superi la Pressione max d'esercizio (rif. tabella "Dati Tecnici").
- Collegare gli scarichi di sicurezza della caldaia ad un imbuto di scarico. Se non collegate a scarico, le valvole di sicurezza, quando dovessero intervenire, allagherebbero il locale e di questo non si renderebbe responsabile il costruttore della caldaia.

⚡ **Assicurarsi che le tubazioni dell'impianto idrico e di riscaldamento non siano usate come presa di terra dell'impianto elettrico. Non sono assolutamente idonee a questo uso.**

Scarico della condensa

Inserire il tubo flessibile di scarico condensa all'interno dell'imbuto di scarico (o altro dispositivo di raccordo ispezionabile) appositamente predisposto come indicato nella UNI EN 677, oppure nell'imbuto di scarico della valvola di sicurezza, qualora detto scarico sia idoneo a ricevere i liquidi acidi della condensa come da UNI EN 677 e/o UNI 11071.

L'impianto di smaltimento della condensa, a valle della caldaia, deve essere realizzato in modo da evitare il congelamento della condensa. Prima della messa in servizio dell'apparecchio, assicurarsi che la condensa possa essere evacuata correttamente.

Il sifone raccoglicondensa interno alla caldaia è dotato di protezione antigelo.

SENSORE PER CONTROLLO SIFONE TROPPO PIENO

Il sifone possiede un sensore che causa il blocco della caldaia quando il livello della condensa all'interno diventa eccessivo. Questo potrebbe essere causato da ostruzioni dovute a sporco, corpi estranei lungo il condotto della condensa, all'interno del sifone o a valle di esso, o congelamento.

Il blocco della caldaia per sifone troppo pieno è analogo al blocco per spegnimento fiamma (blocco ione) ed ha come conseguenza l'interruzione della produzione di condensa prima che questa, non essendo evacuata, allaghi il recuperatore di calore e danneggi il bruciatore.

Riempimento dell'impianto

Una volta effettuati gli allacciamenti idraulici si può procedere al riempimento del circuito.

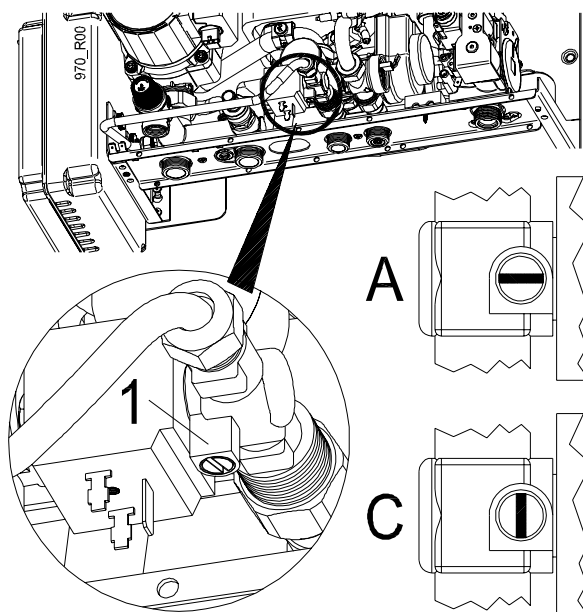
i Durante quest'operazione la caldaia NON deve essere alimentata elettricamente.

Se si alimenta elettricamente la caldaia, inizierà un ciclo di caricamento automatico dell'impianto. Questa operazione non viene effettuata correttamente se l'impianto è completamente vuoto, causando inutilmente ripetuti blocchi della caldaia.

L'operazione di riempimento deve essere effettuata con cura rispettando le seguenti fasi:

- Aprire le valvole di sfogo dei radiatori;
- aprire il rubinetto d'entrata acqua sanitaria;
- ruotare lentamente la vite [1] posta sull'elettrovalvola di caricamento acqua, dalla posizione "C" fino alla posizione "A" (vedere figura) accertandosi che le eventuali valvole di sfogo aria automatiche, installate sull'impianto, funzionino regolarmente;
- chiudere le valvole di sfogo dei radiatori non appena esce acqua;
- controllare attraverso il manometro che la pressione raggiunga il valore ottimale di $1 \div 1,5$ bar (minimo 0,5 bar), quindi ruotare la vite [1] in posizione "C" (chiuso);
- ripetere le operazioni suddette fino a quando non esce più aria dalle valvole di sfogo.

Ubicazione valvola di caricamento



Protezione antigelo

La caldaia è protetta dal congelamento per mezzo di più funzioni predisposte nell'elettronica di controllo, che provvedono a riscaldare le parti interessate quando le temperature scendono al di sotto di valori minimi prestabiliti in fabbrica.

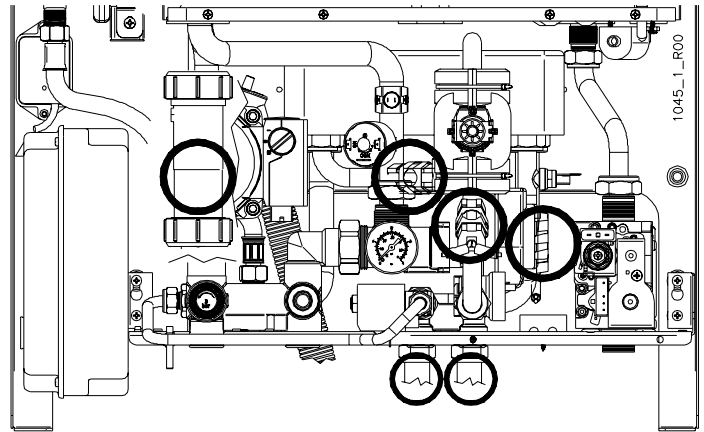
Le temperature del circuito di riscaldamento all'interno della caldaia (circuito primario) e del circuito dell'acqua sanitaria sono rilevate dalle stesse sonde che ne regolano il funzionamento. Gli ambienti, e di conseguenza l'impianto di riscaldamento esterno alla caldaia ed i radiatori, sono controllati per mezzo del sensore della temperatura ambiente incorporato nel CronoComando. È inoltre presente una sonda (*Sonda Ambiente Caldaia* o *Sonda Esterna*) che rileva la temperatura all'interno del mantello della caldaia o all'esterno, in funzione di come è configurata e di dove è installata.

Il riscaldamento antigelo è ottenuto mediante l'accensione del bruciatore e del circolatore (sia in riscaldamento che in sanitario) e/o l'attivazione di resistenze elettriche antigelo opportunamente applicate sui circuiti idraulici interni della caldaia, in particolare i tratti del circuito sanitario che non possono essere riscaldati dal circuito primario. Le resistenze sono sei: tre sono applicate di serie

all'interno della caldaia; due devono essere agganciate, in fase di installazione, ai raccordi di ingresso ed uscita acqua calda sanitaria; la sesta resistenza, adesiva, è applicata al sifone raccoglicondensa (vedere figura).

i Si raccomanda di applicare, ai raccordi dell'acqua sanitaria calda e fredda, le due resistenze a bracciale che si trovano libere in prossimità degli attacchi dell'acqua sanitaria.

Se a causa di una interruzione dell'erogazione del gas, il bruciatore non si accende, viene attivata una funzione di emergenza che attiva il circolatore sia in riscaldamento che in sanitario, e se necessario vengono attivate le resistenze elettriche antigelo.



i **ATTENZIONE:** le protezioni antigelo non possono intervenire in mancanza di alimentazione elettrica. Se si prevede quest'eventualità, si consiglia di inserire nell'impianto di riscaldamento un liquido antigelo di buona marca, seguendo le indicazioni fornite da chi lo produce. La caldaia segnalerà eventuali problemi dovuti al congelamento durante l'assenza d'alimentazione elettrica (ved. allarme E39 nel paragrafo "Allarmi" della sezione "Istruzioni per l'uso").

Allacciamento gas

L'installazione della caldaia deve essere eseguita da personale professionalmente abilitato, come previsto dalla legge 46/90, poiché una errata installazione può causare danni a persone, animali o cose, nei confronti dei quali il costruttore non può essere considerato responsabile.

Effettuare le seguenti verifiche:

- la pulizia di tutte le tubazioni dell'impianto di adduzione del gas onde evitare eventuali residui che potrebbero compromettere il buon funzionamento della caldaia;
- che la linea di adduzione e la rampa gas siano conformi alle norme e prescrizioni vigenti (Norme UNI-CIG 7129/01 e 7131/99 – DM 12/04/96);
- il controllo della tenuta interna ed esterna dell'impianto e delle connessioni gas;
- la tubazione di alimentazione deve avere una sezione superiore o uguale a quella della caldaia;
- controllare che il gas distribuito sia corrispondente a quello per cui la caldaia è stata regolata: altrimenti far modificare da personale professionalmente qualificato per l'adattamento all'altro gas;
- che a monte dell'apparecchio sia installato un rubinetto di intercettazione;

Aprire il rubinetto del contatore e spurgare l'aria contenuta nel complesso dell'impianto tubazioni apparecchi, procedendo successivamente apparecchio per apparecchio.


⚠ È **OBBLIGATORIO** interporre una **guarnizione A BATTUTA** di misura e materiale adeguati per collegare l'attacco **GAS** della caldaia al raccordo d'alimentazione. L'attacco **NON È IDONEO** all'uso di canapa, nastro in teflon e simili.

i Con funzionamento a GPL è assolutamente necessaria l'installazione di un riduttore di pressione a monte della caldaia.

Allacciamenti elettrici

Collegare l'UNITÀ TERMICA ad una rete 230V-50Hz. È necessario rispettare le polarità L-N (fase L=marrone; neutro N=blu) - altrimenti la caldaia non funziona - ed il collegamento di terra (cavo giallo-verde).

 **Non collegare assolutamente il cavo del comando a distanza alla rete 230 V.**

 È necessario RISPETTARE LE POLARITÀ L-N (Fase-Neutro) altrimenti la caldaia non funziona.

 **È OBBLIGATORIO mettere a monte dell'apparecchio un INTERRUTTORE BIPOLARE conforme alle normative vigenti.**

Per l'alimentazione generale dell'apparecchio dalla rete elettrica, non è consentito l'uso di adattatori, prese multiple e prolunghe.


In caso di sostituzione del cavo di alimentazione utilizzare uno dei seguenti tipi di cavo: H05VVF oppure H05-VVH2-F. **È obbligatorio il collegamento con la messa a terra secondo le vigenti norme CEI.** Per sostituire il cavo, liberarlo dal pressacavo posto sulla staffa raccordi, aprire il coperchio della scatola elettrica e scollegarlo dai morsetti. Procedere in ordine e senso inverso per installare il nuovo cavo. Collegando il cavo alla caldaia, è assolutamente necessario:

- che la lunghezza del conduttore di Terra sia superiore di circa 2 cm rispetto agli altri conduttori (Fase, Neutro);
- fissare il cavo inserendolo nell'apposito pressacavo posto sulla staffa raccordi.

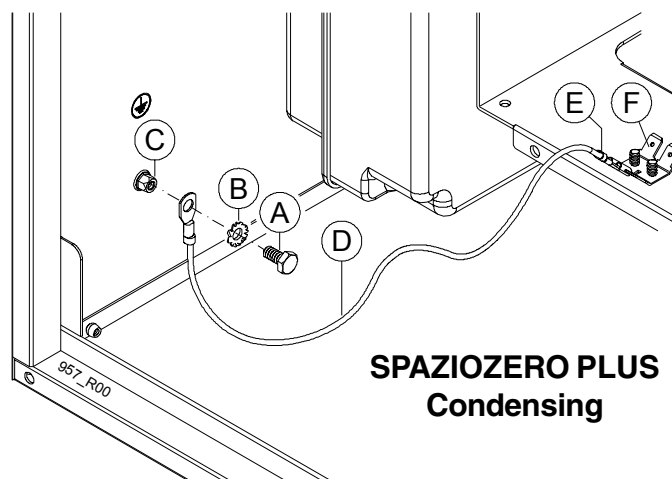
 **La sicurezza elettrica dell'apparecchio è raggiunta soltanto quando lo stesso è correttamente collegato ad un'efficace impianto di messa a terra, eseguito come previsto dalle vigenti norme di sicurezza.**

Far verificare da personale abilitato che l'impianto elettrico sia adeguato alla potenza massima assorbita dall'apparecchio, indicata in targa, accertando in particolare che la sezione dei cavi dell'impianto sia idonea alla potenza assorbita dall'apparecchio.

N.B.: la HERMANN s.r.l. declina ogni responsabilità per danni a persone, animali o cose derivate dal mancato collegamento della messa a terra della caldaia e della inosservanza delle norme.

 **È assolutamente necessario collegare l'unità da incasso al nodo di terra della caldaia impiegando l'apposito cavo fornito. La connessione deve essere eseguita come illustrato nella figura a lato.**

- A Vite a testa esagonale
- B Rosetta elastica dentata
- C Nodo di terra unità da incasso
- D Cavo di terra
- E Faston
- F Nodo di terra caldaia (unità termica)



Installazione comando a distanza

Il controllo remoto deve essere fissato alla parete ad un'altezza di 1,5mt dal pavimento, in un luogo lontano da porte d'ingresso, finestre o da fonti di calore che possono influenzare la temperatura ambiente.

Il controllo remoto viene elettricamente collegato alla scheda di modulazione della caldaia, attraverso la connessione di due conduttori non polarizzati. Per tale operazione è prevista una specifica morsettiera a vite.

- Togliere l'alimentazione elettrica alla caldaia.
- Rimuovere la parte anteriore del controllo remoto facendo leva con un cacciavite nel punto indicato (fig. 1);
- fissare alla parete, con il set di viti di fissaggio in dotazione, la parte posteriore del controllo remoto, avendo cura di far passare i 2 conduttori all'interno del foro centrale (fig. 2);
- Estrarre la morsettiera dalla sua sede (fig. 3) e collegarvi i due conduttori. Utilizzare un cavo bipolare (2 x 1mmq max). Non è necessario rispettare la polarità dei due conduttori.



Per nessun motivo il comando a distanza deve essere collegato all'alimentazione elettrica 230V.



Evitare di avvicinare il cavo del comando a distanza ai cavi di alimentazione 230V (ad es. inseriteli in due guaine separate).

In caso ciò non fosse possibile, utilizzare per il collegamento del comando a distanza un cavo schermato la cui calza deve essere collegata all'impianto di Terra.

La lunghezza massima del cavo non deve superare i 50mt.

- riporre la morsettiera nella sua sede e richiudere il controllo remoto (fig. 4);
- collegare infine i conduttori provenienti dal comando remoto agli appositi morsetti della scheda di gestione della caldaia.
- Per aprire il controllo remoto, una volta fissato alla parete, rimuovere la parte anteriore come indicato in fig. 5.

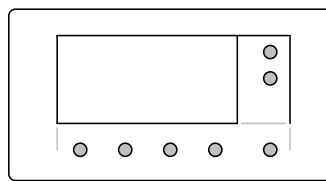


fig. 1

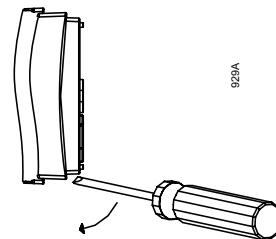


fig. 2

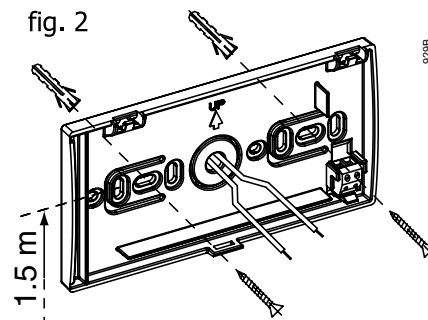


fig. 3

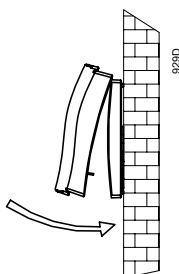
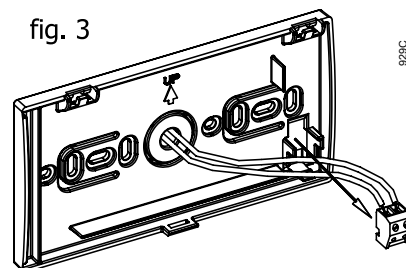


fig. 4

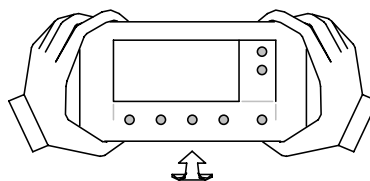


fig. 5

Sonda temperatura esterna

La caldaia è equipaggiata di serie con una sonda che rileva la temperatura all'interno della caldaia stessa (sonda ambiente caldaia).

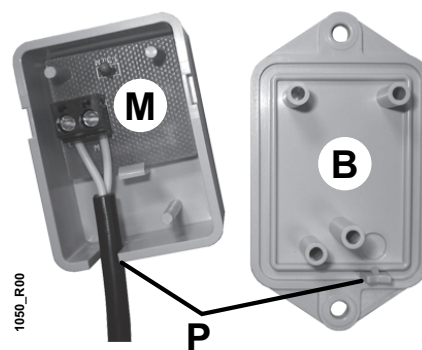
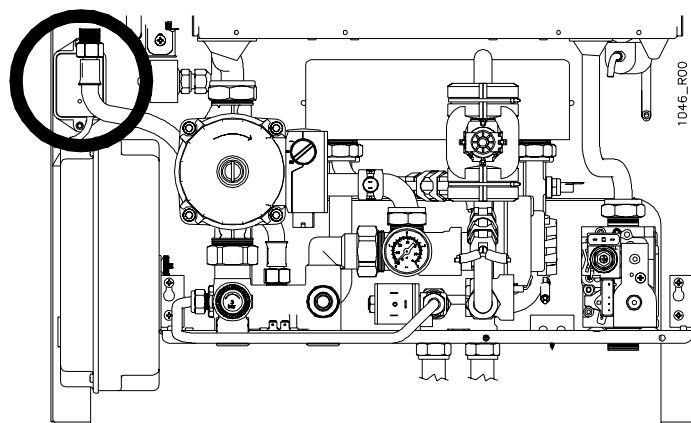
È possibile spostare questa sonda all'esterno della caldaia, in modo da trasformarla in una sonda della temperatura esterna a tutti gli effetti, che quindi interverrà sulla regolazione climatica secondo gli algoritmi già predisposti nell'elettronica di controllo.

Nota: la sonda deve essere installata in un punto in cui il rilevamento della temperatura non sia falsato, ad esempio: al riparo dai raggi diretti del sole; lontano da fonti di calore; in luoghi dove non si formino cumuli di neve; ecc.

Procedere come segue:

i Togliere l'alimentazione elettrica alla caldaia.

- predisporre un cavo elettrico bipolare dalla caldaia al punto in cui sarà installata la sonda, in conformità con le normative vigenti (tipologia SELV);
- rimuovere la "sonda ambiente caldaia", che si trova nel punto evidenziato in figura, svitando le sue viti di fissaggio;
- aprire l'involucro della sonda (è chiuso a pressione) e scollegare il cavo originale della caldaia dai morsetti [M];
- fissare la base [B] nel punto esterno prescelto in modo da rivolgere il passacavo [P] verso il basso come nella foto; collegare ai morsetti [M] il cavo bipolare predisposto; chiudere accuratamente l'involucro della sonda;
- collegare il cavo proveniente dalla sonda esterna con il cavo originale della caldaia, utilizzando un morsetto bipolare o altro mezzo di giunzione adeguato (la polarità non è rilevante); fare in modo che la giunzione rimanga all'interno della caldaia, protetta dagli agenti atmosferici.
- alimentare la caldaia;
- sul CronoComando, impostare il parametro **PARAMC 10** sul **valore 1** (vedere sezione "Istruzioni per la regolazione e la manutenzione" - paragrafo "Programmazione delle regolazioni caldaia");
- impostare il parametro **IMP > MODO FUNZ** sul **valore 3** (vedere sezione "Istruzioni per la regolazione e la manutenzione" - paragrafo "Opzioni di funzionamento del CronoComando").
- verificare i valori dei parametri **IMP > CURVA EST** e **IMP > COMPENS AMB** (vedere sezione "Istruzioni per la regolazione e la manutenzione" - paragrafo "Opzioni di funzionamento del CronoComando").



Contatto ausiliario attivazione riscaldamento

La caldaia è dotata dell'ingresso elettrico "TA2" per l'attivazione secondaria del riscaldamento. Questo ingresso può essere configurato in due modi diversi:

- **Combinatore Telefonico:** per attivare la caldaia in riscaldamento, alla temperatura di mandata normale preimpostata dall'Utente, mediante un contatto esterno al CronoComando (ad esempio un sistema di telecomando con combinatore telefonico);
- **Termostato Ambiente Secondario:** per attivare la caldaia in riscaldamento con una temperatura di mandata *diversa* da quella normale, preimpostata dal Tecnico. Questa modalità, prevista per gli impianti a zone misti a bassa + alta temperatura, è stata progettata per l'abbinamento con il **Kit Impianti a Bassa Temperatura Condensing** opzionale.

Per scegliere la modalità di funzionamento di TA2 tra quelle suddette, usate il parametro **PARAMC 17**. Per ulteriori informazioni fare riferimento alla sezione "Istruzioni per la regolazione e la manutenzione", in particolare lo *Schema Elettrico* e la descrizione del PARAMC 17 nel sottoparagrafo "PARAMC - Elenco e descrizione dei parametri funzionamento caldaia".

Allacciamenti al camino

Spaziozero Plus Condensing

INDICAZIONI GENERALI PER L'INSTALLAZIONE DEI CONDOTTI D'ASPIRAZIONE E SCARICO

Al fine di garantire la funzionalità e l'efficienza dell'apparecchio è indispensabile realizzare i condotti di aspirazione e scarico utilizzando gli accessori di fumisteria originali, specifici per caldaie a condensazione, ed appositamente contrassegnati.

i **ATTENZIONE:** i componenti di fumisteria specifici per le caldaie a condensazione, ed in particolare le parti a contatto con i fumi di scarico, sono tali perché costruiti con **materiali plastici resistenti all'attacco degli acidi** ma che, per loro natura, **non sono adatti a sopportare le temperature più alte** dei fumi delle caldaie tradizionali. Quindi **non è possibile utilizzare i componenti di fumisteria tradizionali per i condotti di scarico delle caldaie a condensazione, né vice versa.**

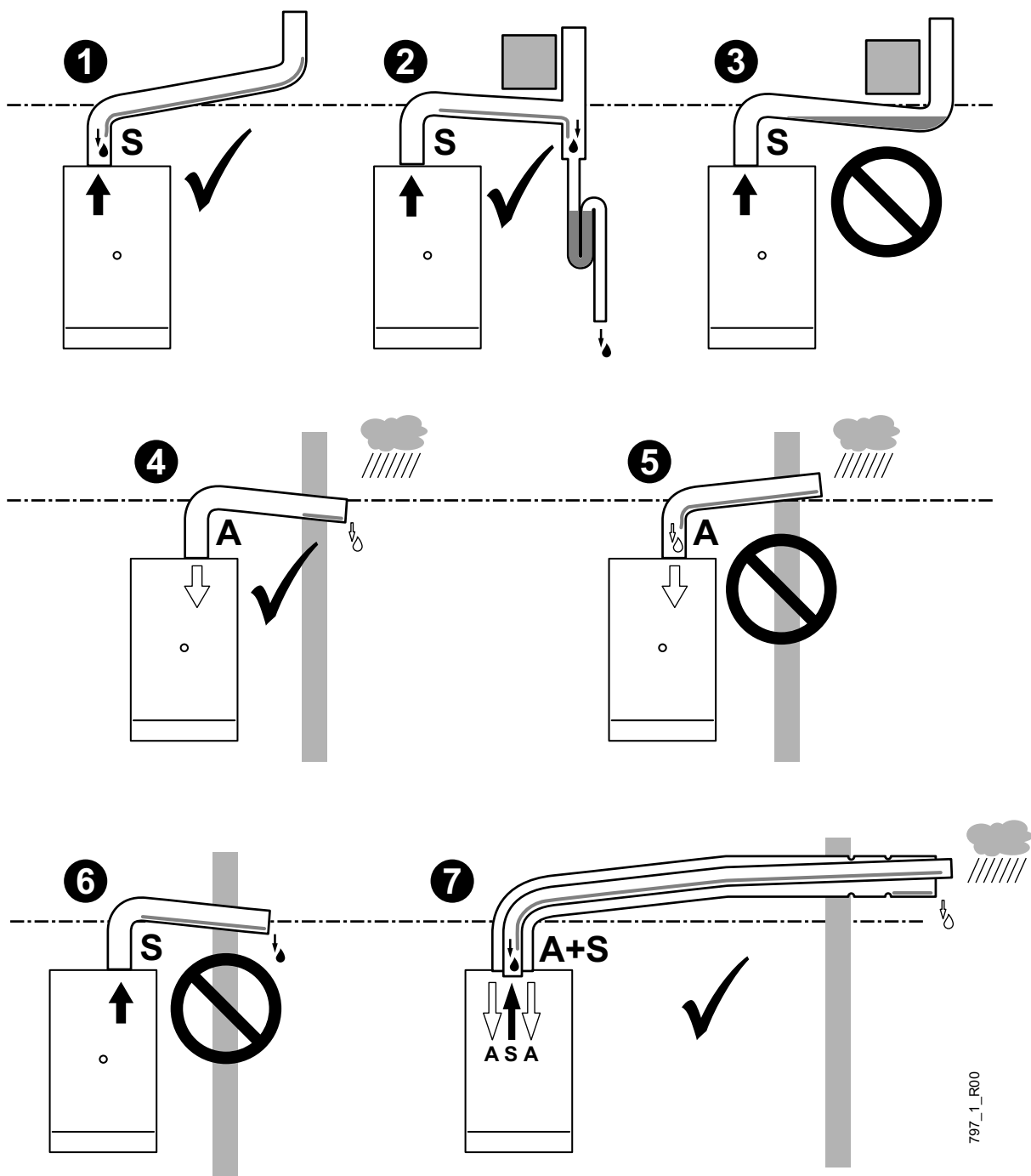
i In fase di installazione dei condotti, si raccomanda di lubrificare la parte interna delle loro guarnizioni utilizzando esclusivamente lubrificanti **siliconici**, in quanto il materiale di cui sono costituite (EPDM perossidico) non è compatibile con altri tipi di olii o grassi.

Ogni qualvolta sia possibile, raccomandiamo di prevedere (relativamente al senso percorso dell'aria/fumi) una pendenza in salita per tutti i condotti di aspirazione e scarico, in modo da:

- **IMPEDIRE** l'ingresso di acqua, polvere o oggetti estranei nel condotto di **ASPIRAZIONE**. Nel caso di condotti coassiali, utilizzare l'apposito terminale orizzontale che è costruito appositamente per consentire il rispetto di tali pendenze solo per il primo tratto del canale di aspirazione;
- **AGEVOLARE**, nel condotto di **SCARICO**, il reflusso della condensa verso la camera di combustione, che è costruita per funzionare in queste condizioni e per scaricare la condensa. Se ciò non fosse possibile, ovvero se vi fossero punti in cui la condensa ristagna nel condotto di scarico e non fosse possibile evitare ciò modificando la pendenza dei condotti, tali punti devono essere drenati utilizzando gli appositi kit raccogli condensa (consultare i cataloghi commerciali degli accessori originali), ed incanalando la condensa formatasi verso il sistema di scarico come indicato nella UNI 11071.

Forniamo alcuni esempi corretti ed errati di installazione di condotti di scarico ed aspirazione (le pendenze sono volutamente rappresentate in modo esagerato).

A = Aspirazione; **S** = Scarico. **1**: la soluzione più funzionale ed economica è fare tornare la condensa verso la caldaia. **2-3**: se un ostacolo impedisce di installare i condotti in salita, occorre installare i raccogli condensa, per evitare assolutamente i ristagni. **4**: la pendenza in salita dei condotti di aspirazione, per tutta la lunghezza o eventualmente solo il tratto più esterno, è sufficiente per impedire all'acqua piovana di raggiungere la camera stagna. **5**: quindi l'aspirazione non deve essere in discesa. **6**: non fare colare la condensa fuori dal terminale di scarico fumi. **7**: il condotto coassiale di aspirazione/scarico va installato in modo che i fumi siano in salita, così la condensa si scarica verso la caldaia. Il tratto terminale con testina di aspirazione e con scarico fuori asse va posizionato orizzontalmente ed è dotato di nervature che impediscono l'ingresso di acqua nel condotto esterno di aspirazione. Il condotto di scarico interno è in salita ed incanala la condensa nella direzione corretta.



797_1_R00

parte per il tecnico

I sistemi d'aspirazione e scarico, laddove le norme vigenti non lo prevedano, devono essere protetti con accessori e dispositivi che impediscano la penetrazione degli agenti atmosferici.

Nei casi di scarico a parete devono essere rispettate le posizioni riportate nel disegno e nella tabella seguente.

Seguire attentamente le indicazioni date dalle norme vigenti in materia.

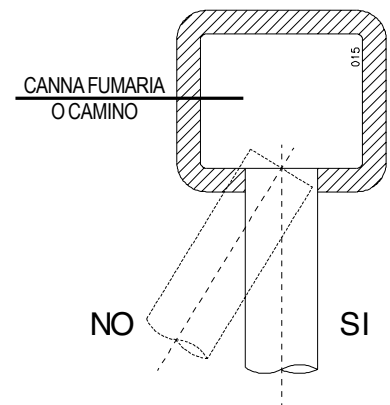
Il condotto di scarico è l'insieme dei componenti necessari per collegare la caldaia al punto in cui vengono scaricati i fumi, ed essendo parte integrante dell'apparecchio, **deve essere originale**. Lo scarico può avvenire direttamente all'esterno solo nei casi consentiti dalla normativa vigente ed utilizzando al termine del condotto di scarico un apposito terminale originale.

Nel caso in cui venga previsto di scaricare i prodotti della combustione attraverso **un camino** (per utenze singole) **o canna fumaria collettiva** (per utenze multiple) la parte del sistema per l'evacuazione (il camino o la canna fumaria) in cui sbocca il condotto di scarico delle caldaie a condensazione **deve essere dichiarato idoneo a tale scopo dal suo costruttore**. Nel caso di canna fumaria collettiva, tenere conto delle norme in vigore riguardanti la tipologia e portata delle singole utenze.

Non sporgere con il tubo di scarico all'interno della canna fumaria, ma arrestarsi prima della faccia interna di quest'ultima. Il tubo di scarico deve essere perpendicolare con la parete interna opposta del camino o della canna fumaria (vedi figura).

In generale quindi **i sistemi per l'evacuazione** dei prodotti della combustione **devono essere dichiarati idonei dal costruttore del sistema stesso** per un funzionamento ad umido, **oppure devono essere forniti dal costruttore dell'apparecchio** (caldaia).

Se il camino (o canna fumaria) non fosse idoneo, è indispensabile, per poterlo utilizzare, intubarlo con condotti appositi, quindi ad esempio gli accessori di fumisteria originali.



PERDITA DI CARICO DELLE CURVE

Le lunghezze massime e minime prescritte per i canali di aspirazione e scarico sono riferiti alle configurazioni che compaiono nelle figure seguenti. In caso di necessità è possibile aggiungere curve supplementari, tenendo presente che, agli effetti della lunghezza totale:

- **ogni curva supplementare a 90°** (semplice o coassiale Ø60mm) ed ogni elemento raccogli condensa a "T" equivalgono **ad 1 metro** di canale lineare;
- **ogni curva supplementare a 45°** (semplice o coassiale Ø60mm) equivale **a 1/2 metro** di canale lineare.

Posizionamento dei terminali per apparecchi a tiraggio forzato in funzione della loro portata termica

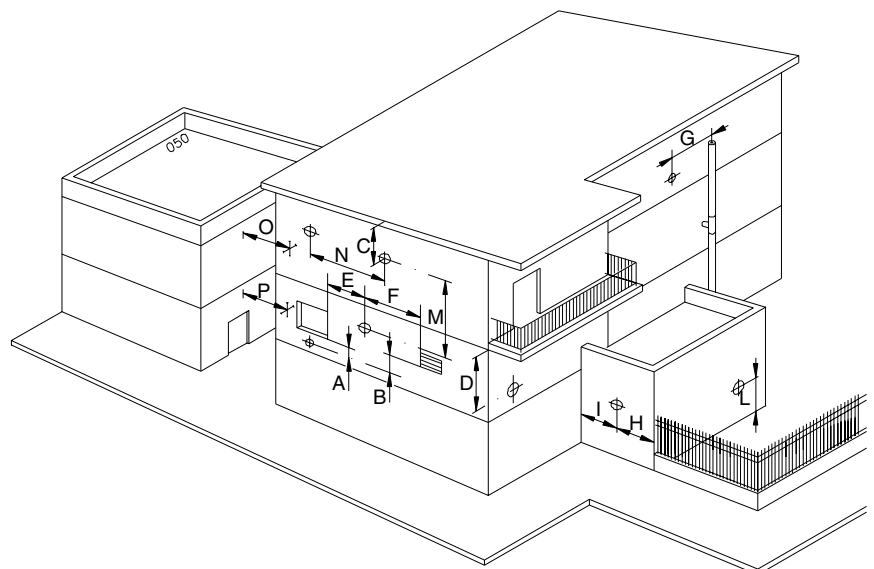
Posizionamento del terminale	Distanze	Apparecchi		
		da 4 kW * fino a 7 kW mm min.	oltre 7 kW fino a 16 kW mm min.	oltre 16 kW fino a 35 kW mm min.
Sotto finestra	A	300	500	600
Sotto apertura di aerazione	B	300	500	600
Sotto gronda	C	300	300	300
Sotto balcone **	D	300	300	300
Da una finestra adiacente	E	400	400	400
Da una apertura di aerazione adiacente	F	600	600	600
Da tubazioni o scarichi verticali od orizzontali ***	G	300	300	300
Da un angolo dell'edificio	H	300	300	300
Da una rientranza dell'edificio	I	300	300	300
Dal suolo o da altro piano di calpestio	L	400 ◆	1500 ◆	2500
Fra due terminali in verticale	M	500	1000	1500
Fra due terminali in orizzontale	N	500	800	1000
Da una superficie frontale prospiciente senza aperture o terminali entro un raggio di 3 m dallo sbocco dei fumi	O	1500	1800	2000
Idem, ma con aperture o terminali entro un raggio di 3 m dallo sbocco dei fumi	P	2500	2800	3000

* *Gli apparecchi di portata termica minore di 4 kW non sono obbligatoriamente soggetti a limitazioni per quel che riguarda il posizionamento dei terminali, fatta eccezione per i punti O e P.*

** *I terminali sotto un balcone praticabile devono essere collocati in posizione tale che il percorso totale dei fumi, dal punto di uscita dal terminale al loro sbocco dal perimetro esterno del balcone, compresa l'altezza della eventuale balaustra di protezione, non sia inferiore a 2000 mm.*

*** *Nella collocazione dei terminali dovranno essere adottate distanze non minori di 500 mm. per la vicinanza di materiali sensibili all'azione dei prodotti della combustione (ad esempio, gronde e pluviali in materiale plastico, sporti in legname ecc.) a meno di non adottare adeguate misure schermanti nei riguardi di detti materiali.*

◆ *I terminali devono essere in questo caso costruiti in modo che il flusso dei prodotti della combustione sia il più possibile ascensionale ed opportunamente schermato agli effetti della temperatura.*



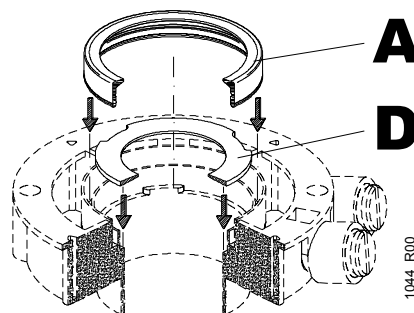
parte per il tecnico

Tipologie di scarico

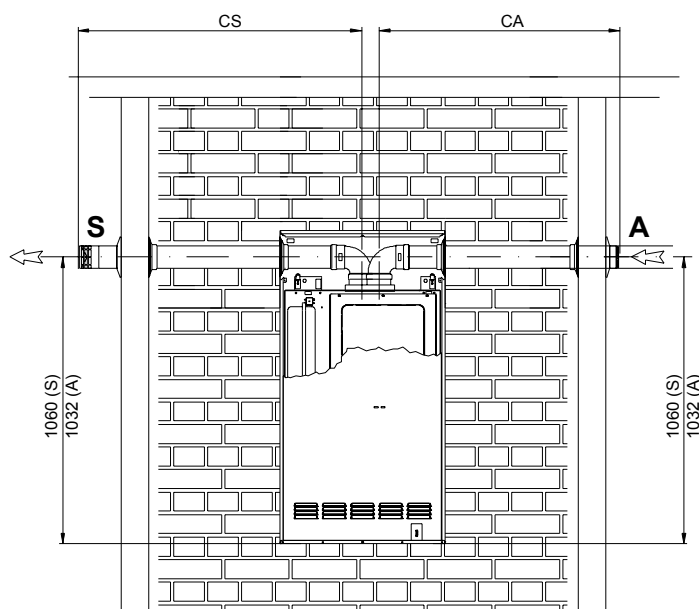
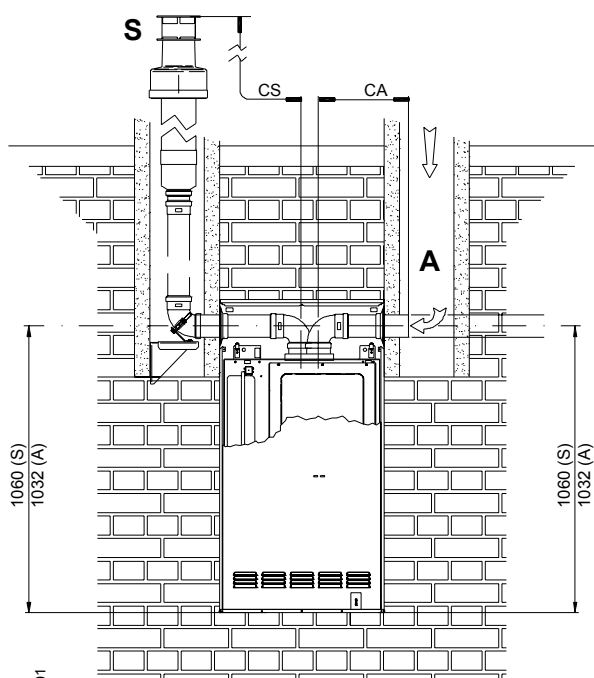
Spaziozero Plus Condensing

SCARICO E ASPIRAZIONE CON CONDOTTI SEPARATI
(standard: Ø60mm)

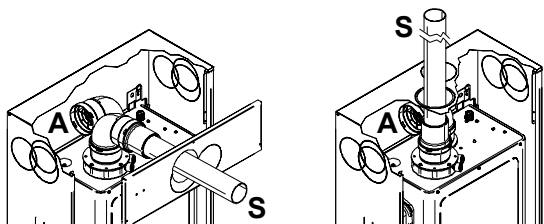
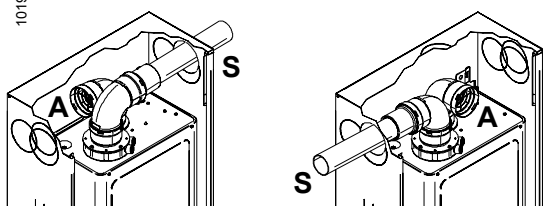
i Attenzione: Consultare la tabella e, se richiesto, installare il diaframma "D" all'interno dello scarico, facendo corrispondere correttamente le tacche di riferimento. Considerare ogni curva Ø60mm a 90° supplementare equivalente a 1 m lineare, a 45° = 0,5 m. (curve Ø80mm: a 90° = 0.25m; a 45° = 0.25m). Installare correttamente la guarnizione "A".



Per quanto riguarda le guarnizioni da utilizzare sul condotto d'ASPIRAZIONE, consultare le informazioni aggiuntive fornite con il Kit fumi.



parte per il tecnico



Modello	Condotti separati standard Ø60mm			
	CA+CS min+max (m)	CS max (m)	Diaframma	
			per lunghezze di CA+CS (m)	diametro (mm)
Spaziozero Plus Condensing	2÷10	7	fino a 4 oltre 4	(d) NO

Modello	Condotti separati Ø80mm (**)			
	CA+CS min+max (m)	CS max (m)	Diaframma	
			per lunghezze di CA+CS (m)	diametro (mm)
Spaziozero Plus Condensing	2÷30	20	fino a 8 oltre 8	(d) NO

(d) usare il diaframma fornito con la caldaia.

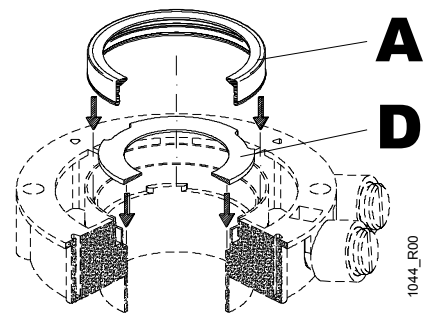
(**) L'utilizzo di condotti Ø80mm, certificati per condensazione, è consentito dall'apposita omologazione della caldaia (tipo C6)

A = Aspirazione **S** = Scarico
(nei 4 esempi tridimensionali sopra, i condotti di aspirazione non sono raffigurati)

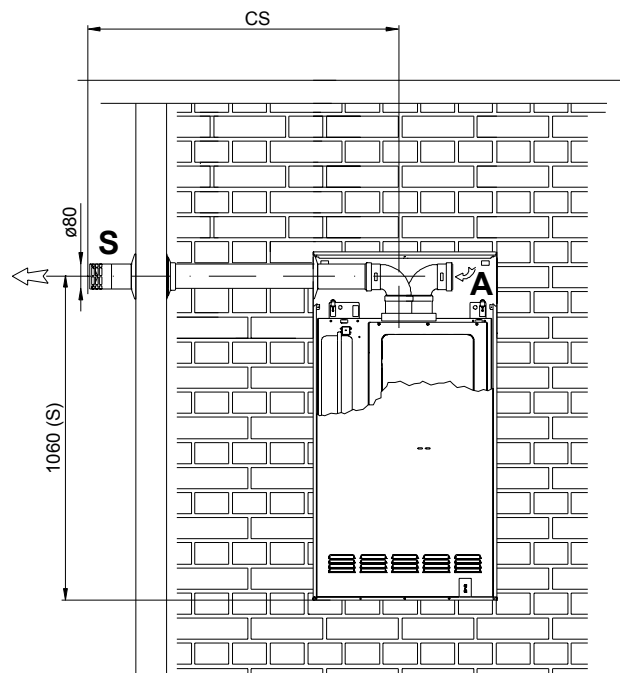
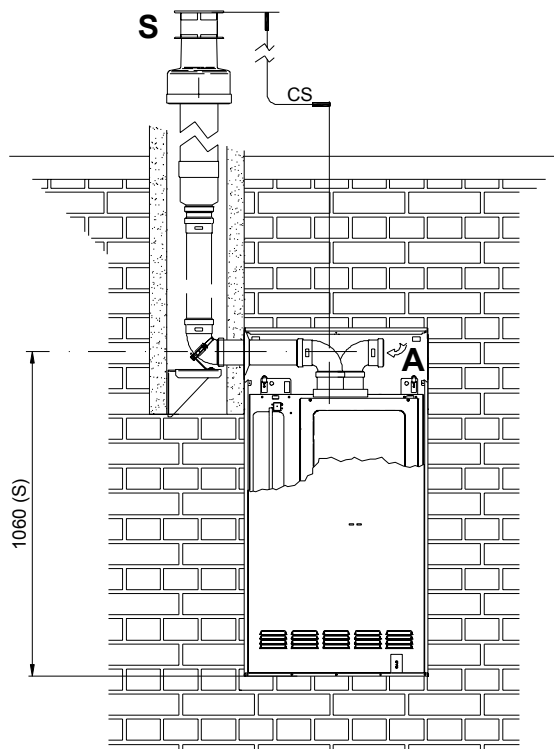
ESEMPIO DI CONFIGURAZIONE (standard: Ø60mm) CON ASPIRAZIONE DIRETTA

i Attenzione: Consultare la tabella e, se richiesto, installare il diaframma "D" all'interno dello scarico, facendo corrispondere correttamente le tacche di riferimento. Considerare ogni curva Ø60mm a 90° supplementare equivalente a 1 m lineare, a 45° = 0,5 m. (curve Ø80mm: a 90° = 0.25m; a 45° = 0.25m). Installare correttamente la guarnizione "A".

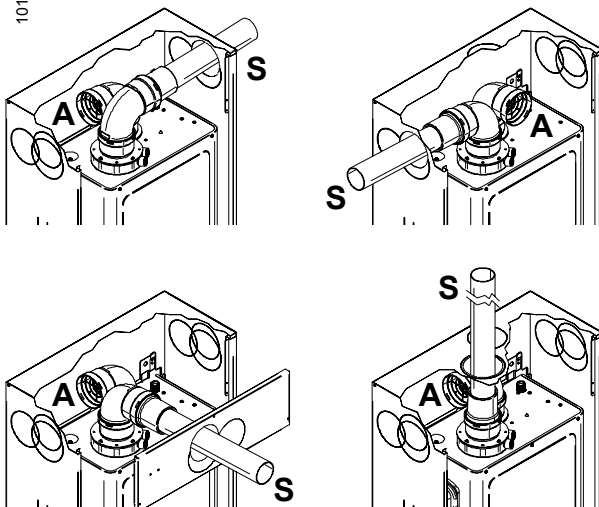
Per quanto riguarda le guarnizioni da utilizzare sul condotto d'ASPIRAZIONE, consultare le informazioni aggiuntive fornite con il Kit fumi.



1044_R00



1019B_R01



Modello	Condotto standard Ø60mm		
	CS max (m)	Diaframma	
		per lunghezze di CS (m)	diametro (mm)
Spaziozero Plus Condensing	7	fino a 4	(d)
		oltre 4	NO

Modello	Condotto Ø80mm (**)		
	CS max (m)	Diaframma	
		per lunghezze di CS (m)	diametro (mm)
Spaziozero Plus Condensing	20	fino a 8	(d)
		oltre 8	NO

(d) usare il diaframma fornito con la caldaia.

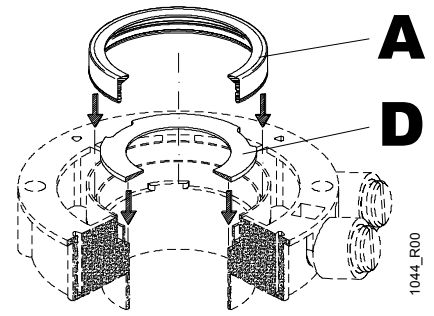
(**) L'utilizzo di condotti Ø80mm, certificati per condensazione, è consentito dall'apposita omologazione della caldaia (tipo C6)

A = Aspirazione
S = Scarico

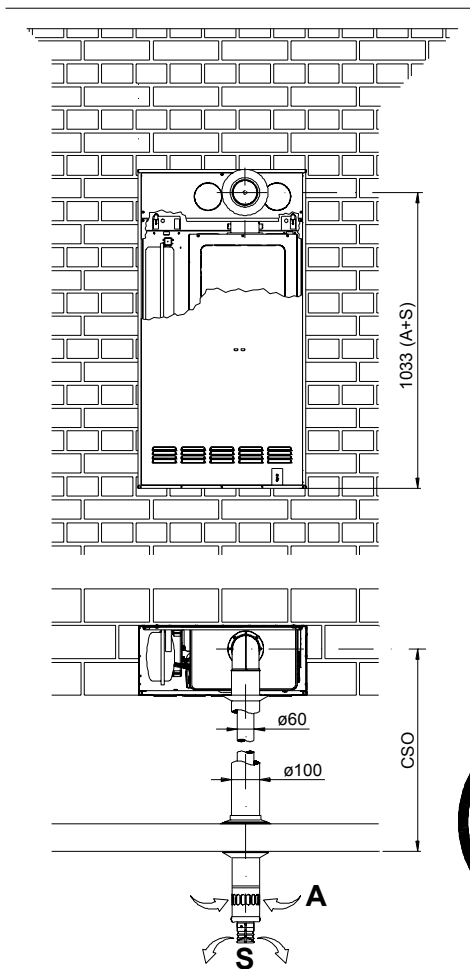
parte per il tecnico

ESEMPIO DI CONFIGURAZIONI COASSIALI Ø100mm / 60mm

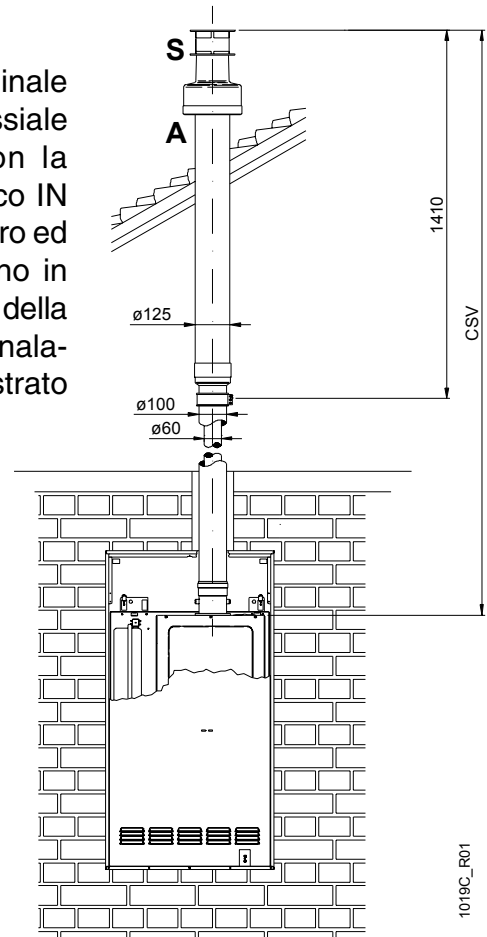
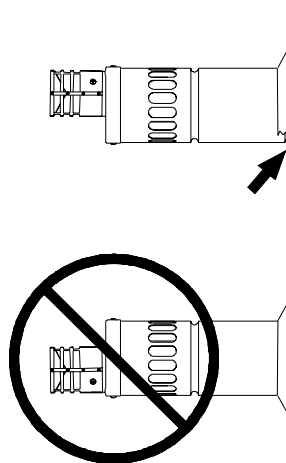
i Attenzione: Consultare la tabella e, se richiesto, installare il diaframma "D" all'interno dello scarico, facendo corrispondere correttamente le tacche di riferimento. Considerare ogni curva Ø60mm a 90° supplementare equivalente a 1 m lineare, a 45° = 0,5 m. (curve Ø80mm: a 90° = 0.25m; a 45° = 0.25m). Installare correttamente la guarnizione "A".



1044_R00

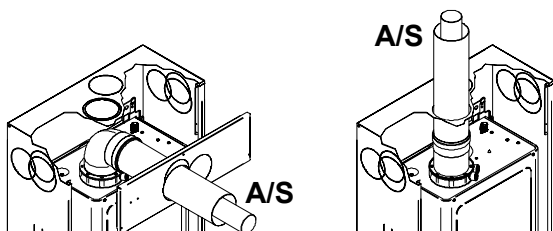
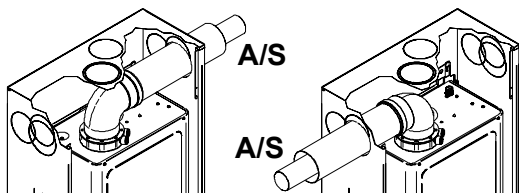


i Montare il terminale di scarico coassiale orizzontale con la testina di scarico IN ALTO, con il muro ed il rosone esterno in corrispondenza della SECONDA scanalatura, come mostrato nella figura:



1019C_R01

parte per il tecnico



Modello	Condotto coassiale Ø 60/100			
	CSO (orizz.) min÷max (m)	CSV (vert.) min÷max (m)	Diaframma	
			per lunghezze di CSO o CSV (m)	diametro (mm)
Spaziozero Plus Condensing	1÷4	1÷5	fino a 2	(d)
			oltre 2	NO

(d) usare il diaframma fornito con la caldaia.


A = Aspirazione
S = Scarico


Note


ISTRUZIONI PER LA REGOLAZIONE E LA MANUTENZIONE


 **ATTENZIONE:** le operazioni descritte di seguito devono essere eseguite solo da personale professionalmente qualificato.

 **Al termine delle misure e/o regolazioni, ricordarsi di serrare le viti delle prese pressione e di verificare SEMPRE l'assenza di fughe di gas!**

 Prima di accendere la caldaia verificare che il circolatore non sia bloccato a causa dell'inattività: svitare il tappo al centro della calotta per accedere all'albero del rotore, e far ruotare manualmente quest'ultimo mediante un giravite o altro utensile adatto.

 Durante la prima accensione della caldaia nuova è necessario far funzionare il bruciatore per 30 minuti prima di procedere al controllo della combustione, perché in detto intervallo di tempo si producono i vapori degli eventuali residui di fabbricazione che potrebbero falsare l'analisi dei fumi.

 Il sifone della condensa incorporato nella caldaia è dotato di un dispositivo di chiusura che interviene a secco. La tenuta è comunque garantita solo quando il sifone contiene liquidi. Pertanto, al termine delle operazioni di prima accensione, si raccomanda di assicurarsi che il sifone contenga liquidi, ad esempio osservando quando esce del liquido dallo scarico condensa della caldaia.

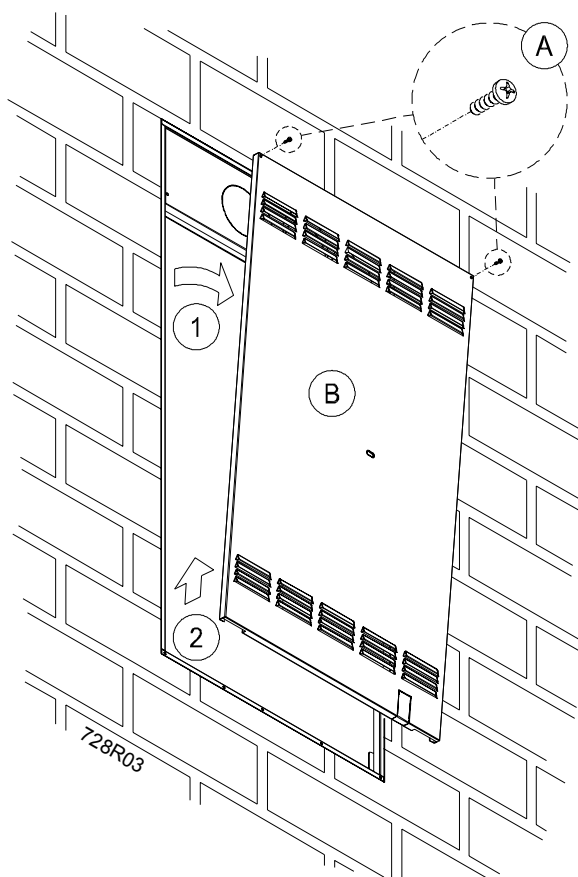
 **Quando le funzioni ECON o PLUS sono inserite**, la valvola proporzionale ed i suoi circuiti di controllo eseguono un ciclo di ri-calibrazione durante la prima accensione e dopo ogni modifica della temperatura dell'acqua calda sanitaria. Questo avviene automaticamente durante la prima erogazione d'acqua calda di durata superiore ai 2 minuti (alla massima portata). Quindi si consiglia, dopo aver scelto la temperatura desiderata per l'acqua calda, di lasciare scorrere l'acqua calda da più rubinetti completamente aperti per più di 2 minuti, permettendo così alla valvola proporzionale di calibrarsi nelle reali condizioni dell'impianto, garantendo le massime prestazioni in termini di comfort e risparmio. Nel caso l'Utente modifichi la temperatura dell'acqua calda (come descritto in "Istruzioni per l'uso", § 2.2) la ri-calibrazione avverrà automaticamente quando l'utente utilizzerà l'acqua calda per più di 2 minuti.

Nota: nei primi 10 minuti di alimentazione elettrica, il ritardo di riaccensione del bruciatore è nullo.

Il funzionamento e la regolazione del "CRONOCOMANDO" sono descritti nel capitolo "Istruzioni per l'uso" più avanti in questo stesso libretto

Accesso ai dispositivi di regolazione Spaziozero Plus Condensing

1. Svitare le viti [A] e fare basculare leggermente verso l'esterno il pannello [B].
 2. sollevare il pannello [B] verso l'alto e rimuoverlo.
- Una volta eseguite le regolazioni seguire le operazioni in senso inverso.

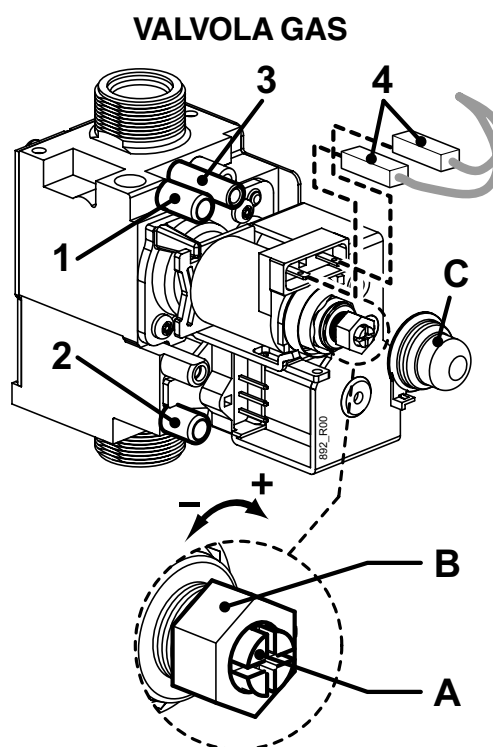


Controlli preliminari GAS

La caldaia esce dalla fabbrica già tarata e collaudata per il tipo di gas per cui viene richiesta. È comunque opportuno verificare che il tipo di gas e le pressioni al bruciatore siano corretti: in caso contrario seguire le procedure descritte in questa sezione.

N.B.: Controllare, tramite l'apposita presa pressione ingresso gas (part. 2 in figura) che la pressione e la portata del gas di rete siano sufficienti a garantire il corretto funzionamento dell'apparecchio. Tale operazione deve essere eseguita a bruciatore acceso.

Per eseguire il controllo delle pressioni al bruciatore, inserire le sonde del manometro nelle prese di pressione disponibili sulla valvola gas (vedi figura).



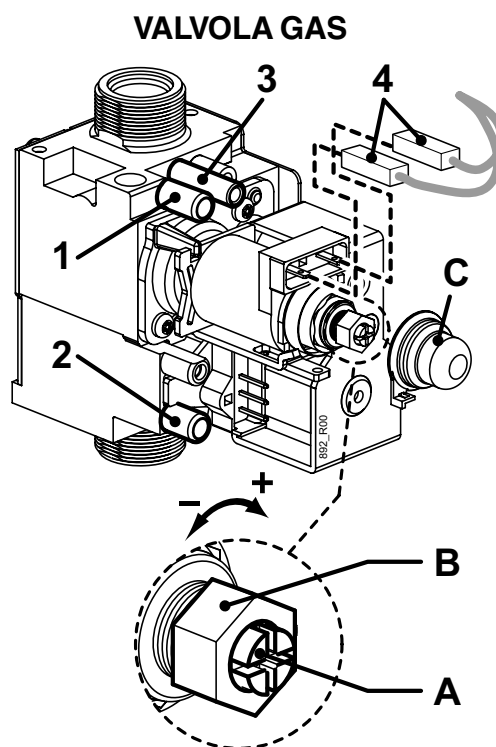
LEGENDA

- 1 = Presa pressione uscita gas
- 2 = Presa pressione ingresso gas
- 3 = Vent

parte per il tecnico

Regolazione pressione MAX-MIN valvola di modulazione GAS

- Selezionare la funzione estate premendo l'apposito tasto sul "CRONO COMANDO" (vedi sezione "Istruzioni per l'uso", par. 1.3 - Funzione ESTATE);
- allentare (2-3 giri) la vite della presa pressione in uscita [1] della valvola gas ed inserirvi la sonda del manometro. Sfilare dalla presa "Vent" [3] il tubo in silicone che proviene dalla camera stagna;
- attivare la caldaia alla potenza MAX (non in modulazione) agendo come descritto più avanti nel paragrafo "Controllo della combustione";
- verificare che la pressione misurata corrisponda al valore MAX riportato nella tabella "POTENZE-PRESSIONI" (vedere pagine successive);
- estrarre uno dei connettori [4] che alimentano la bobina di modulazione; verificare che la pressione corrisponda al valore MIN riportato nella tabella "POTENZE-PRESSIONI", quindi reinserire il connettore;
- nel caso sia necessaria una correzione della regolazione, facendo riferimento alla figura, operare come segue:
 - togliere il cappuccio di protezione [C];
 - regolare la pressione MAX agendo sul dado [B] (10 mm). Ruotando in senso orario la pressione aumenta, in senso antiorario diminuisce;
 - estrarre nuovamente uno dei connettori [4] e regolare la pressione MIN agendo sulla vite [A] (con un cacciavite da 4 mm) facendo attenzione a non muovere contemporaneamente il dado [B]. Ruotando in senso orario la pressione aumenta, in senso antiorario diminuisce;
 - reinserire il connettore [4] e verificare che la pressione MAX non sia variata;
 - rimontare il cappuccio [C];



LEGENDA

- 1 = Presa pressione uscita gas
- 2 = Presa pressione ingresso gas
- 3 = Vent

⚠ Importante: SIGILLARE L'ORGANO DI REGOLAZIONE DELLA VALVOLA GAS DOPO OGNITARATURA.

- reinserire il tubo nella presa "Vent" [3] della valvola gas. ATTENZIONE: dopo l'inserimento del tubo nella presa "VENT" il valore rilevato dal manometro potrebbe diminuire a causa della compensazione di pressione. Questo fenomeno è normale e non implica nessuna variazione della regolazione;
- avvitate la vite della presa pressione in uscita [1] e verificate l'assenza di fughe di gas.

Programmazione delle regolazioni caldaia

Tutte le regolazioni della caldaia (ad eccezione della pressione MIN e MAX della valvola gas, descritta in precedenza) si effettuano tramite un apposito menu del CronoComando riservato al Tecnico.

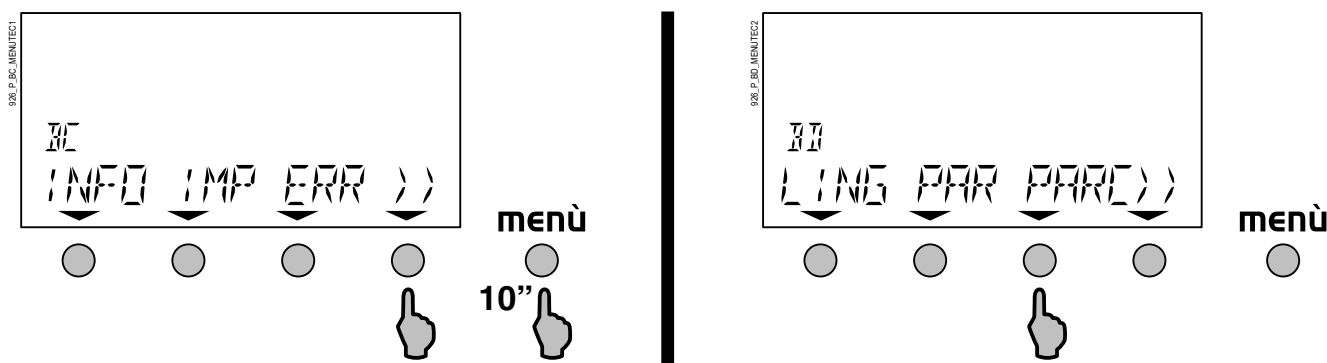
i Anche queste operazioni, sebbene effettuabili dal pannello comandi, sono **RISERVATE ESCLUSIVAMENTE AL PERSONALE TECNICO ABILITATO**. Eventuali operazioni o manomissioni delle regolazioni, se effettuate da persone non abilitate, possono provocare **SERI MALFUNZIONAMENTI**. Il **Costruttore DECLINA OGNI RESPONSABILITÀ per eventuali danni a persone, animali o cose derivanti da tali inadempienze**.

i Non modificate le impostazioni di fabbrica se non è necessario.

i In caso di sostituzione del CronoComando o della scheda di gestione, verificate e reimpostate tutti i parametri.

Procedura generale

Accedere al Menu delle funzioni per il Tecnico premendo il tasto **menù** per circa 10 secondi. Sul display compare la configurazione mostrata nella figura sotto a sinistra. Premere il tasto [**>>**] per passare alla seconda pagina del menu (figura sotto a destra) e premere il tasto [**PARC**].



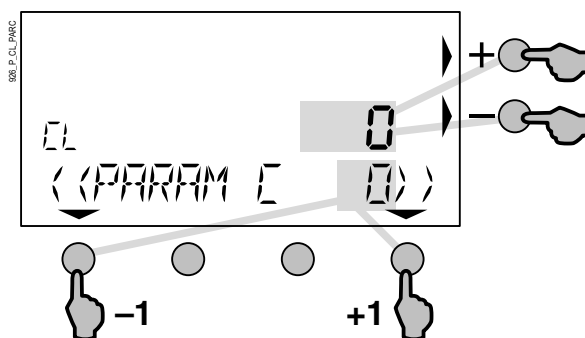
Da questo momento:

- è possibile selezionare uno dei parametri disponibili, per mezzo dei pulsanti [**<<**] e [**>>**];
- una volta selezionato il parametro, è possibile modificarne il valore premendo i pulsanti **+** e **-**.

Il campo di regolazione entro cui può variare il valore dipende dal parametro.

La comparsa di 3 linee orizzontali (---) significa che il valore richiesto non è disponibile. Durante il breve tempo necessario alla visualizzazione dei dati da parte del CronoComando, potrete vedere linee verticali ed orizzontali lampeggiare in sequenza.

- Le nuove impostazioni vengono memorizzate in circa 2 secondi dalla loro modifica. Fate scorrere i parametri e verificate quelli che avete variato.
- Uscite dal Menu delle funzioni per il Tecnico, premendo il tasto **menù** per circa 10 secondi (*l'uscita sarà automatica, ed il CronoComando passerà automaticamente alla modalità Utente, trascorsi circa 25 minuti dalla pressione dell'ultimo tasto*).




parte per il tecnico

PARAMC - Elenco e descrizione dei parametri funzionamento caldaia

PARAM C 0 — Tipo di caldaia — Valori: da 0 a 4. Questo parametro va impostato in funzione dell'allestimento del modello di caldaia. **Nelle Spaziozero Plus Condensing va impostato esclusivamente sul valore 0** (impostazione di fabbrica).

PARAM C 1 — Tipo di gas — Metano = 0 / GPL = 1. L'impostazione di fabbrica dipende dal tipo di gas per cui è predisposta. **Vedere il paragrafo "Trasformazione GAS" per la procedura completa** di trasformazione gas.

 **NON è sufficiente** modificare questo parametro per adattare la caldaia a funzionare con un diverso tipo di gas.

PARAM C 2 — Campo selezione temperatura riscaldamento — **normale** = 0 / **ridotto** = 1 (impostazione di fabbrica: 0). Se il valore è impostato a 0, sarà possibile selezionare la temperatura dell'impianto di riscaldamento entro il range normale tra 30°C e 80°C, adatto ad impianti a radiatori tradizionali. Selezionando il valore 1, sarà possibile selezionare la temperatura dell'impianto di riscaldamento entro il range ridotto tra 20°C e 45°C, adatto ad impianti a bassa temperatura.

PARAM C 3 — Riservato alla produzione in fabbrica — **va impostato esclusivamente sul valore 0** (impostazione di fabbrica). Valore: 0 non modificabile.

PARAM C 4 — Potenza riscaldamento — Valori: da 0 a 99 (%) (impostazione di fabbrica: 99). Il valore esprime la percentuale di potenza che la caldaia fornirà in fase riscaldamento, rispetto alla potenza nominale massima che fornisce in fase sanitario (determinata dalla regolazione MAX della valvola gas). Deve essere sempre regolato in base alle prestazioni dell'impianto di riscaldamento.

Vedere il paragrafo "Regolazione potenza MAX riscaldamento" (in questa Sezione del libretto) per la procedura completa di regolazione.

Nota: Durante questa fase, il ritardo di riaccensione del bruciatore è nullo, quindi in alcuni casi potranno verificarsi rapidi spegnimenti e riaccensioni del bruciatore.

PARAM C 5 — Funzionamento pompa in fase riscaldamento — Valori: da 0 a 3. Impostazione di fabbrica: 0.

- 0 NORMALE:** la pompa si avvia ad ogni richiesta di calore per il riscaldamento e resta in funzione per tutto il tempo della richiesta e per i successivi 30 secondi (post-circolazione).
- 1 PERMANENTE:** in fase riscaldamento la pompa funziona in modo continuo. Utilizzare questa impostazione solo se è richiesta dal tipo d'impianto di riscaldamento.
- 2 SPENTA:** in fase riscaldamento la pompa è disattivata. Si attiva comunque nei seguenti casi: richiesta di acqua calda sanitaria; programmazione dei parametri che richiedono l'accensione del bruciatore (es. *PARAM C 4 e 12*); funzione Antigelo; attivazione in riscaldamento mediante l'ingresso TA2 (con *PARAM C 17* impostato su 0 - "combinatore telefonico"). Utilizzare questa impostazione quando sono presenti circolatori esterni sull'impianto.
- 3 NORMALE SENZA POST-CIRCOLAZIONE:** la pompa si avvia ad ogni richiesta di calore per il riscaldamento e resta in funzione per tutto il tempo della richiesta, ma quando cessa la richiesta la pompa si ferma immediatamente e non effettua la post-circolazione. Questa impostazione può essere utile in presenza di valvole di zona che chiudono l'impianto nel momento in cui termina la richiesta di calore, impedendo di fatto la post-circolazione.

PARAM C 6 — Temporizzazione prima della riaccensione in fase riscaldamento — Valori: da 0 a 7 (minuti). Impostazione di fabbrica: 3 minuti.

In fase di riscaldamento, quando l'impianto raggiunge la temperatura impostata, il bruciatore si spegne. Di conseguenza, la temperatura dell'impianto scenderà ed il bruciatore si riaccenderà. Questo parametro imposta il tempo minimo che deve intercorrere tra lo spegnimento e la successiva accensione del bruciatore. Sugeriamo questi criteri:

- 0** Impostazione per impianti a ventilconvettori. Quando la caldaia è in funzione riscaldamento, il bruciatore si accenderà e spegnerà più frequentemente.
- 1...7** Impostare un valore più basso se l'impianto è piccolo e con radiatori leggeri, più alto se l'impianto possiede elevata inerzia termica (es. se dotato di numerosi radiatori in ghisa o se è un impianto a pavimento/soffitto).

Nota: nei primi 10 minuti di alimentazione elettrica, il ritardo di riaccensione del bruciatore è nullo, nonostante l'impostazione di questo parametro ad un valore diverso da zero.

PARAM C 7 — Riservato alla produzione in fabbrica — **va impostato esclusivamente sul valore 0** (impostazione di fabbrica). Valore: 0 non modificabile.

PARAM C 8 — Temperature spegnimento e riaccensione bruciatore in fase sanitario — Valori: da 0 a 2. Impostazione di fabbrica: 0.

Questo parametro controlla l'accensione e lo spegnimento del bruciatore in fase di produzione di acqua calda sanitaria.

- 0** Selezionando il valore 0: le temperature di accensione e spegnimento del bruciatore vengono gestite in modo da mantenere la temperatura impostata per l'acqua calda sanitaria. Le accensioni e gli spegnimenti del bruciatore sono in funzione sia della temperatura sia della portata richieste. Questo ottimizzerà in ogni caso le prestazioni in fase di produzione di acqua calda, con o senza l'attivazione delle funzioni Econ o Plus.
- 1** Selezionando il valore 1: le temperature di accensione e spegnimento del bruciatore sono fisse, con temperature del sanitario rispettivamente 65°C e 75°C. In questo modo si riducono i cicli di accensione e spegnimento del bruciatore con bassi prelievi d'acqua, ma questo modo di funzionamento è sconsigliato in presenza di acque dure non opportunamente trattate.
- 2** Selezionando il valore 2: le temperature di accensione e spegnimento del bruciatore dipendono dalla temperatura che è stata impostata per l'acqua calda sanitaria (vedi "Istruzioni per l'uso", § 2.2). Definendo "T" questa temperatura, il bruciatore si accenderà quando il sanitario scende sotto (T+2°C) e si spegnerà quando il circuito primario raggiunge (T+3°C).



Si consiglia di utilizzare il valore 0.

PARAM C 9 — Gestione valvola regolazione portata — Valori: da 0 a 3. Impostazione di fabbrica: 1.

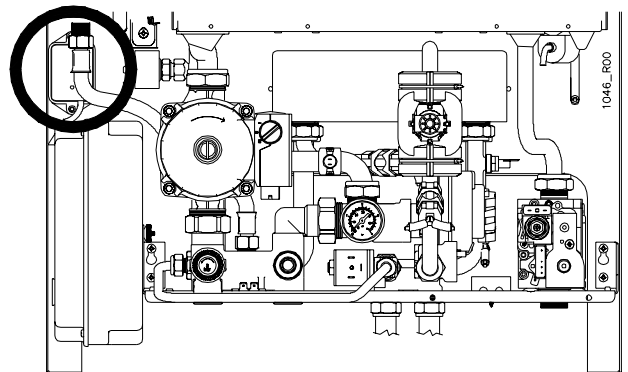
Questo parametro permette di scegliere il criterio di comando della valvola proporzionale che regola la portata in fase di produzione di acqua calda sanitaria. Si ricorda che la valvola proporzionale svolge attivamente la funzione di limitatore di portata “intelligente” (caratteristica principale del sistema brevettato WSS, il “cuore” delle funzioni “Econ” e “Plus”), in abbinamento ai segnali provenienti dal misuratore di portata.

- 0 Selezionando il valore 0 la regolazione del flusso è esclusa: la valvola proporzionale resta sempre aperta al massimo. La funzione Econ non sarà selezionabile dall'utente, pertanto la caldaia funzionerà priva di limitazione di portata. La funzione Plus viene eseguita effettuando il solo preriscaldamento del circuito primario e dello scambiatore sanitario.
- 1 Selezionando il valore 1: le funzioni di regolazione di flusso sono completamente abilitate.
- 2 Selezionando il valore 2: le funzioni di regolazione di flusso sono disabilitate ad inizio prelievo (quando le temperature caldaia non sono a regime) ed abilitate successivamente.
- 3 Selezionando il valore 3: le funzioni di regolazione di flusso sono abilitate ad inizio prelievo (quando le temperature caldaia non sono a regime) e disabilitate successivamente, pertanto la caldaia, quando è a regime, funzionerà priva di limitazione di portata.

PARAM C 10 — Sonda ambiente caldaia / sonda esterna — Valori: 0 o 1. Impostazione di fabbrica: 0.

Questo parametro controlla il criterio di funzionamento della Sonda temperatura ambiente caldaia o sonda esterna.

- 0 Se la “Sonda Ambiente Caldaia” è lasciata all'interno della caldaia stessa, impostare il valore 0. La sonda ambiente caldaia misurerà la temperatura all'interno della caldaia, che determinerà l'attivazione dei sistemi di protezione antigelo per i componenti interni. Il segnale della sonda non viene considerato valido come valore di temperatura esterna.
- 1 Se la “Sonda Ambiente Caldaia” è installata all'esterno della caldaia, assume la funzione di “Sonda Esterna” ed è necessario impostare il valore 1. Se vi è pericolo di gelo l'elettronica attiverà i sistemi di protezione antigelo per i componenti interni. Inoltre la temperatura rilevata dalla sonda sarà utilizzata per ottimizzare la regolazione climatica del riscaldamento. *Impostare anche il parametro IMP>MODO FUNZ sul valore 3. Si raccomanda inoltre d'impostare la temperatura di mandata riscaldamento al valore massimo, e d'informare l'Utente al riguardo (§ 2.1.1).*



PARAM C 11 — Visualizzazione stato delle funzioni Econ e Plus — Valori: da 0 a 2.

Questo parametro permette di visualizzare lo stato delle funzioni Econ e Plus (ed eventualmente modificarle) senza uscire dal Menu Tecnico. Il valore di questo parametro dipende dallo stato delle funzioni Econ e Plus prima dell'accesso al Menu Tecnico. Modificando il valore, all'uscita dal Menu Tecnico lo stato delle funzioni Econ e Plus varierà di conseguenza.

- 0 Funzioni Econ e Plus disattivate (vedi "Istruzioni per l'uso", § 8 per i dettagli).
- 1 Funzione Econ attivata (vedi "Istruzioni per l'uso", § 8.1 per i dettagli).
- 2 Funzione Plus attivata (vedi "Istruzioni per l'uso", § 8.2 per i dettagli).

PARAM C 12 — Accensione bruciatore non modulante (funzione Spazzacamino) — Valori: 0 o 1. Impostazione di fabbrica: 0.

Impostando il valore a 1, il bruciatore si accende alla massima potenza in modo non modulato, consentendo di effettuare in condizioni ottimali le operazioni che richiedono questo modo di funzionamento (ad esempio l'analisi della combustione o la regolazione della pressione MAX-MIN della valvola gas). Per i dettagli, vedere il paragrafo "Controllo della combustione" in questa Sezione.

Nota: Durante questa fase, il ritardo di riaccensione del bruciatore è nullo, quindi in alcuni casi potranno verificarsi rapidi spegnimenti e riaccensioni del bruciatore.

PARAM C 17 — Impostazione ingresso TA2 — Valori: 0 / 20÷80°C. Impostazione di fabbrica: 0.

- 0 Selezionando il valore 0, l'ingresso TA2 (illustrato nello Schema Elettrico) è configurato per attivare la caldaia in riscaldamento per mezzo di un contatto pulito generico (contatto semplice SELV privo di tensione), ad esempio quello di un combinatore telefonico da commercio o altro tipo di sistema di telecomando.

Quando l'elettronica rileva la chiusura del contatto TA2, la caldaia si attiva in riscaldamento regolando meramente la temperatura di mandata al valore impostato (come da § 2.1 della sezione Utente). Durante questo tipo di funzionamento non viene effettuata nessuna regolazione della temperatura ambiente né climatica. Il contatto TA2 ha effetto in qualsiasi modo di funzionamento della caldaia, quindi anche se la caldaia è in Stand-by (rif. § 1 della sezione Utente).

- 20...80 Selezionando un valore diverso da 0, nel campo da 20 a 80, il funzionamento sarà il seguente:

quando l'ingresso TA2 (contatto semplice SELV, privo di tensione, di un termostato ambiente secondario) si chiude elettricamente, la caldaia si attiva in riscaldamento, con mandata alla temperatura specificata da questo valore (20÷80°C). Ciò avviene a condizione che il CronoComando (che ha funzione di Termostato Ambiente Principale, prevalente sul secondario) non richieda a sua volta riscaldamento per la propria zona: in tal caso la temperatura di mandata dipende dal campo di selezione impostato (rif. *PARAM C 2*) e dalla relativa impostazione (rif. "Istruzioni per l'uso", § 2.1).

Il doppio ingresso per termostati ambiente è vantaggioso nelle caldaie a condensazione perché dà la possibilità di far funzionare la caldaia in riscaldamento a bassa temperatura, facendo funzionare il bruciatore in condensazione. È disponibile un apposito kit opzionale per impianti a bassa temperatura che ottimizza il funzionamento del CronoComando con il secondo termostato ambiente, gestendo il funzionamento combinato delle zone a bassa ed alta temperatura.

PARAM C 19 — **Ritardo tra richiesta riscaldamento e sua attivazione** — Valori: da 0 a 5 (minuti primi). Impostazione di fabbrica: 0.

Variando questo valore si determina un ritardo dal momento in cui viene richiesto il riscaldamento al momento in cui la caldaia si attiva in riscaldamento (accensione del bruciatore, avviamento della pompa, ecc.). Utilizzate questa funzione solo se tale ritardo è necessario, ad esempio quando nell'impianto sono presenti valvole di zona che richiedono tempo per l'apertura. Normalmente questo ritardo non è richiesto.

PARAM C 20 — **Riservato alle fasi di collaudo in fabbrica** — Non modificabile - sola lettura.

PARAM C 21 — **Riservato alle fasi di collaudo in fabbrica** — Non modificabile - sola lettura.

Lenta accensione

La pressione di lenta accensione è automatica e non necessita di regolazione.

- L'accensione avviene grazie ad una serie di scintille elettriche, mentre il bruciatore viene alimentato con il gas, inizialmente ad una pressione pari alla regolazione MIN della valvola gas, che aumenta gradualmente fino ad accensione avvenuta (rampa di lenta accensione).
- La presenza della fiamma viene rilevata da un apposito elettrodo. Quando la fiamma è rilevata, il processo di lenta accensione termina ed il bruciatore sarà alimentato con la pressione corrispondente alla potenza richiesta dalla funzione in corso (sanitario o riscaldamento).

Regolazione potenza MAX riscaldamento


La potenza massima del riscaldamento deve essere regolata in base alla necessità dell'impianto (definita nel progetto dell'impianto di riscaldamento). Le varie potenze e le corrispondenti pressioni gas sono riportati nelle tabelle "POTENZA - PRESSIONE". Per procedere alla regolazione, agire come segue:

- occorre conoscere il valore di potenza massima richiesta dall'impianto di riscaldamento (specificato sul progetto dell'impianto stesso);

i l'operazione prevede l'accensione del bruciatore e lo smaltimento del calore da parte dell'impianto di riscaldamento, pertanto assicuratevi che tutti gli elementi scaldanti siano attivi, che gli eventuali circolatori esterni siano attivati e che le eventuali valvole di zona siano tutte aperte.

- allentare (2-3 giri) la vite della presa pressione in uscita della valvola gas (part. 1 figura "Valvola GAS") e collegarvi il manometro;

- porre la caldaia in stand-by⁽¹⁾ e selezionare il **PARAMC 4** ⁽²⁾ quindi premere uno dei pulsanti – o + . Il bruciatore si accenderà permettendo di controllare sul manometro la pressione del gas alla potenza massima per il riscaldamento;

(1) la caldaia è in stand-by quando il simbolo  è visibile sul display del CronoComando, vedere la sezione "Istruzioni per l'uso", § 1.1 - Stand-by / OFF.

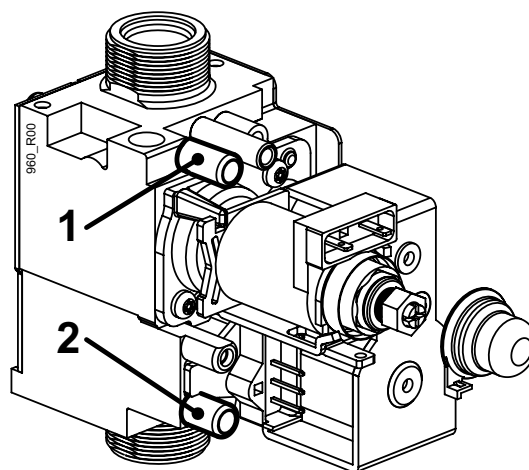
(2) le procedure per l'accesso al menu tecnico e per la selezione/modifica dei parametri di funzionamento sono descritte nel paragrafo "Programmazione delle regolazioni caldaia" in questa sezione.

- attendere alcuni secondi la stabilizzazione della pressione, quindi premere i pulsanti – o + fino al raggiungimento del valore richiesto, facendo riferimento alle tabelle "POTENZA - PRESSIONE". Il tempo massimo a disposizione per quest'operazione è 20 minuti dalla pressione dell'ultimo pulsante, trascorso il quale il bruciatore si spegnerà e la caldaia tornerà in stand-by.

Nota: Durante questa fase, il ritardo di riaccensione del bruciatore è nullo. Quindi, in caso di raggiungimento della temperatura limite dell'impianto, potranno verificarsi rapidi spegnimenti e riaccensioni del bruciatore.

- le impostazioni vengono memorizzate immediatamente. Se sono previste altre regolazioni, passate agli altri parametri interessati, altrimenti uscite dal Menu Tecnico premendo il tasto **menù** per circa 10 secondi;
- rimuovere la sonda dalla presa pressione in uscita della valvola gas, serrare la relativa vite di chiusura e verificare l'assenza di fughe di gas.

VALVOLA GAS



PRESE di PRESSIONE:

1 = Uscita gas

2 = Ingresso gas

**TABELLA POTENZE PRESSIONI
SPAZIOZERO Plus Condensing**

POTENZA TERMICA		METANO G20		BUTANO G30		PROPANO G31	
kW	kcal/h	mbar	mmH ₂ O	mbar	mmH ₂ O	mbar	mmH ₂ O
MIN. 9.5	8208	2.1	21	4.6	47	4.6	47
10	8600	2.3	23	5.0	51	5.1	52
11	9460	2.7	28	6.1	62	6.2	64
12	10320	3.2	33	7.2	73	7.5	77
13	11180	3.7	38	8.4	85	8.9	91
14	12040	4.3	44	9.7	99	10.4	106
15	12900	4.9	50	11.1	113	12.1	123
16	13760	5.5	56	12.5	128	13.9	142
17	14620	6.1	62	14.1	144	15.9	162
18	15480	6.8	69	15.7	160	18.0	183
18.1 (min riscald.)	15566	6.9	70	15.9	162	18.3	186
19	16340	7.5	76	17.4	178	20.3	207
20	17200	8.2	84	19.2	196	22.7	231
21	18060	9.0	91	21.1	215	25.3	258
22	18920	9.7	99	23.1	235	28.0	286
23	19780	10.5	107	25.1	256	31.0	316
24	20640	11.3	116	27.2	278	34.1	348
MAX. 24.5	21036	11.6	118	28.0	286	35.6	363

Note

Trasformazione GAS

⚠ ATTENZIONE: le operazioni descritte di seguito devono essere eseguite solo da personale professionalmente qualificato.


Consultare il costruttore per la fornitura degli ugelli di cambio del gas.

i Con funzionamento a GPL è assolutamente necessaria l'installazione di un idoneo riduttore di pressione a monte della caldaia.

1. porre la caldaia in stand-by^(a) e selezionare il **PARAMC 1** ^(b) ed impostate il valore:

0 se d'ora in poi la caldaia funzionerà a **METANO (G20)**

1 se d'ora in poi la caldaia funzionerà a **GPL (Butano G30 o Propano G31)**

(a) simbolo  visibile sul display del CronoComando, vedi sezione "Istruzioni per l'uso", par. 1.1 - Stand-by / OFF.

(b) rif. par. "Programmazione delle regolazioni caldaia" in questa sezione.

2. Togliere alimentazione alla caldaia.

3. Controllare che la pressione e la portata del gas di rete siano sufficienti a garantire il corretto funzionamento dell'apparecchio.

4. Smontare la chiusura della camera stagna.

5. Smontare il bruciatore (se necessario, scollegare i cavi dagli elettrodi, annotandone la posizione per evitare di invertirli);

6. sostituire gli ugelli con quelli adatti al gas disponibile, utilizzando una chiave da 7 mm; verificare la tenuta con bruciatore acceso. Chiudere la camera stagna.

MODELLO	Q.tà UGELLI	Ø UGELLI METANO 1/100mm	Ø UGELLI G.P.L. 1/100mm
SPAZIOZERO Plus Condensing	13	125	75

7. verificare, con bruciatore acceso, che la pressione a monte della caldaia sia:

Metano = min.17 - max.25 mbar

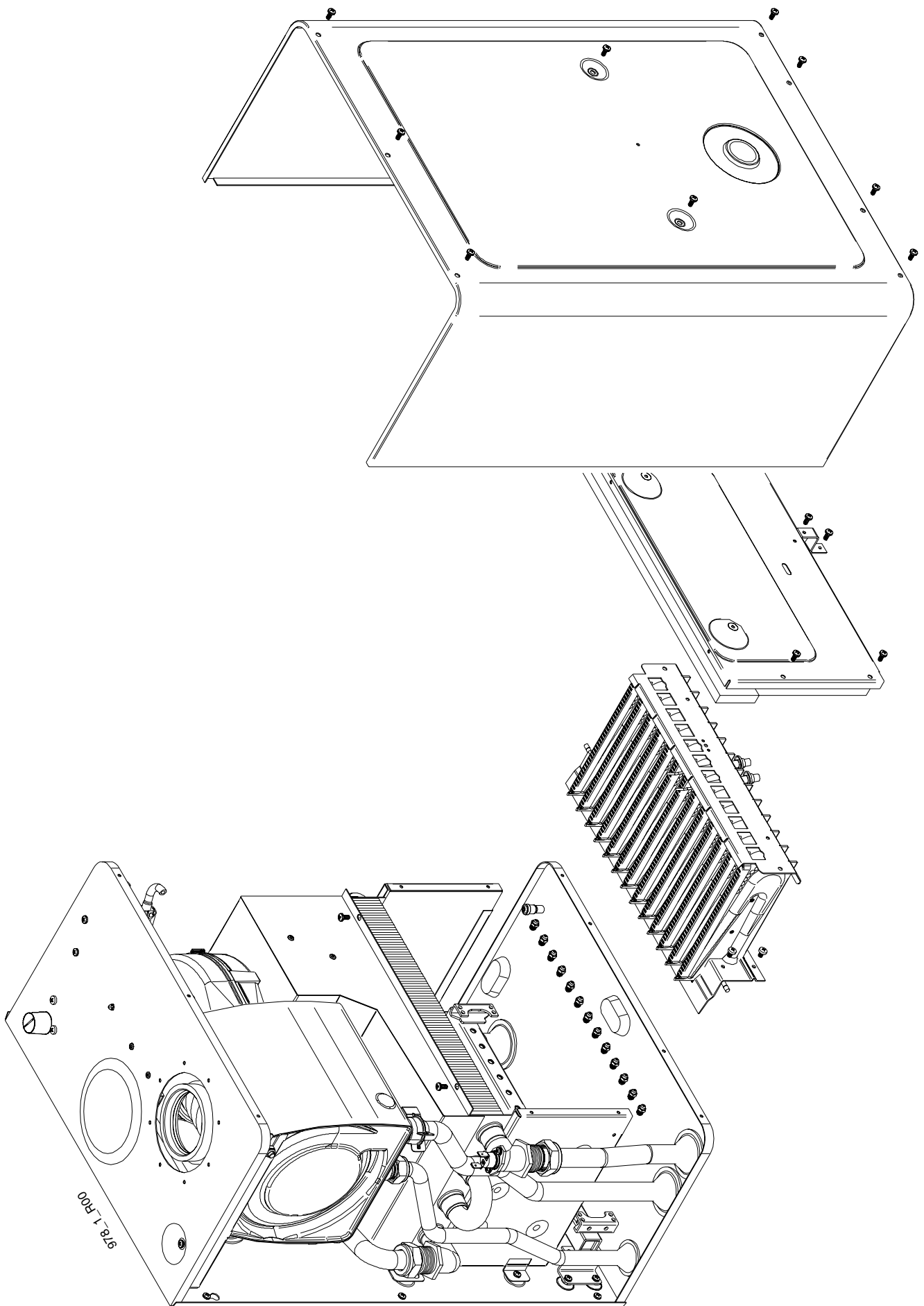
Butano = min.25 - max.35 mbar

Propano = min.25 - max.37 mbar

8. ripetere le regolazioni di Pressione MAX-MIN valvola GAS, Pressione Lenta Accensione e Potenza MAX Riscaldamento, seguendo attentamente le istruzioni descritte nelle pagine precedenti.

9. verificare che non vi siano perdite di gas;

10. applicare l'etichetta d'indicazione del tipo di gas (fornita con il kit) nell'area predisposta sulla targhetta "AVVERTENZE" della caldaia.



978.1.F00

parte per il tecnico

Controllo della combustione

La caldaia possiede una funzione (detta “funzione Spazzacamino”) che forza l'accensione del bruciatore alla massima potenza senza agire sul termostato ambiente o sul prelievo di acqua calda.

— Predisponete gli strumenti per il controllo della combustione;

i l'operazione prevede l'accensione del bruciatore e lo smaltimento del calore da parte dell'impianto di riscaldamento, pertanto assicuratevi che gli eventuali circolatori esterni siano attivi e che le eventuali valvole di zona siano tutte aperte.

— accedete al **PARAMC 12** ed impostatelo al **valore 1** (l'accesso ai parametri e la loro modifica è descritta nel paragrafo “Programmazione delle regolazioni caldaia”). Il bruciatore si accenderà alla massima potenza, senza modulazione, per un tempo sufficiente per eseguire i controlli e le misure. Il calore prodotto viene smaltito dall'impianto di riscaldamento;

Nota: è possibile, in alternativa, smaltire il calore attraverso l'acqua sanitaria, aprendo TUTTI i rubinetti dell'acqua calda per assicurare la massima portata. Le impostazioni utente della temperatura sanitaria e del sistema WSS (funzioni Econ o Plus) saranno ignorate durante la funzione spazzacamino, per privilegiare il massimo smaltimento del calore. Quindi, in occasione del controllo della combustione, non è necessario modificare le temperature impostate dall'utente.

— per terminare la funzione Spazzacamino e spegnere il bruciatore riportate il **PARAMC 12** al **valore 0**.

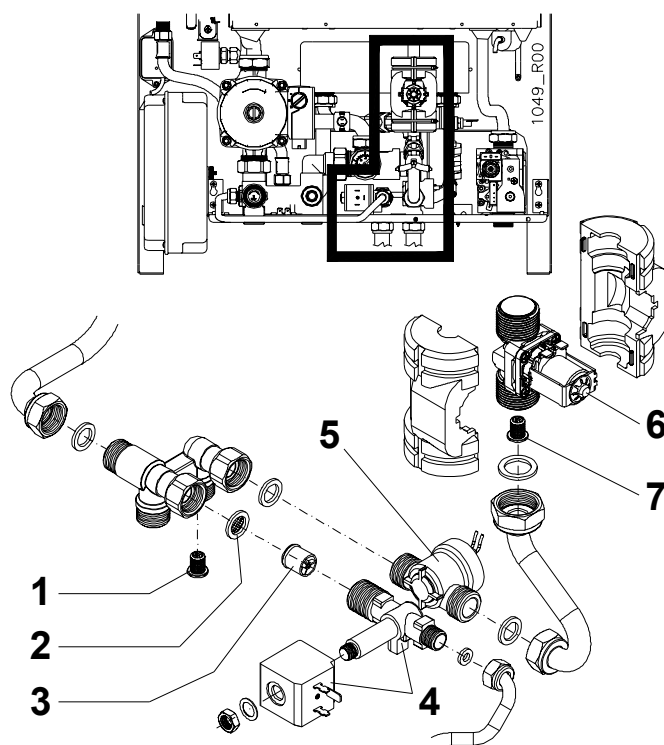
Nota: il bruciatore si spegnerà al raggiungimento della temperatura di mandata riscaldamento massima per il campo di funzionamento prescelto (ved. tabella Dati Tecnici). Durante questa fase, il ritardo di riaccensione del bruciatore è nullo, quindi potranno verificarsi rapidi spegnimenti e riaccensioni del bruciatore. In ogni caso la caldaia terminerà la funzione Spazzacamino e spegnerà il bruciatore dopo 15 minuti.

Controllo dei filtri acqua

Allo scopo di evitare il più possibile l'ingresso di corpi solidi eventualmente presenti nell'acqua in ingresso e salvaguardare il funzionamento dell'elettrovalvola di caricamento [4], della valvola di non ritorno [3], del misuratore di portata [5] e del regolatore di portata [6], sono previsti il filtro [1] sull'ingresso dell'acqua fredda ed il filtro [2] sull'ingresso dell'elettrovalvola di caricamento.

Il misuratore di portata [6] possiede un ulteriore filtro incorporato [7].

In caso di problemi di portata nell'erogazione d'acqua calda, si consiglia innanzitutto di smontare e controllare questi filtri, facendo riferimento alla figura, pulendoli o sostituendoli se necessario.



Regolazioni IDRAULICHE

Esclusione by-pass automatico

La caldaia è equipaggiata di serie con By-Pass automatico. In condizione di totale apertura viene garantita una portata di 450 l/h, sufficiente per il normale funzionamento della caldaia, cioè senza fare intervenire i dispositivi di sicurezza. È comunque possibile, in caso di necessità, escludere il By-Pass procedendo come di seguito:

1. Togliere alimentazione alla caldaia.
2. Ruotare la vite posta sul By-Pass (vedi fig.) fino a portare il taglio della vite nella posizione "B".

Per riportare il by-pass in apertura iniziale ruotare la vite nella posizione "A".

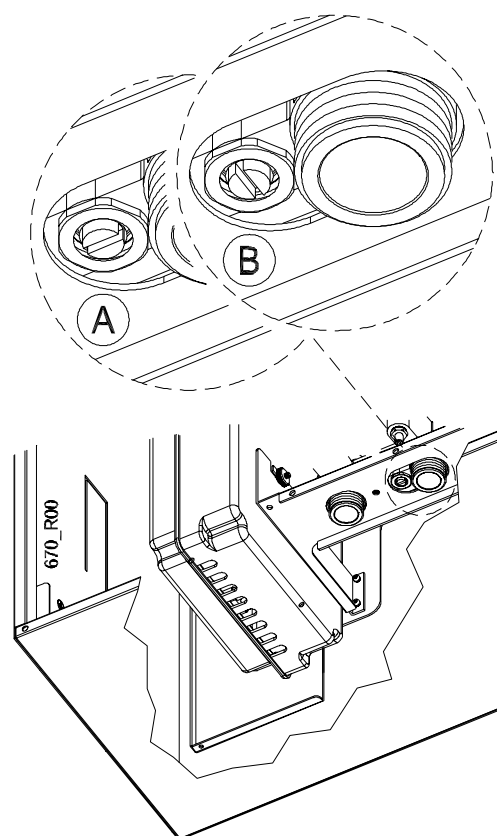
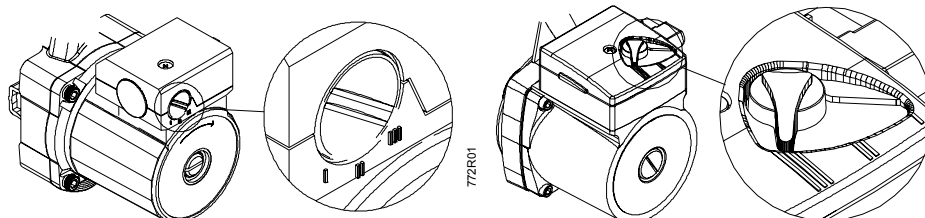
Velocità del circolatore

Il circolatore possiede un selettore che permette di variarne la velocità, per diminuire l'eventuale rumore causato dalla circolazione troppo rapida del liquido nell'impianto di riscaldamento.

III = Velocità **massima** (impostazione di fabbrica)




II = Velocità **media**

I = Velocità **minima**



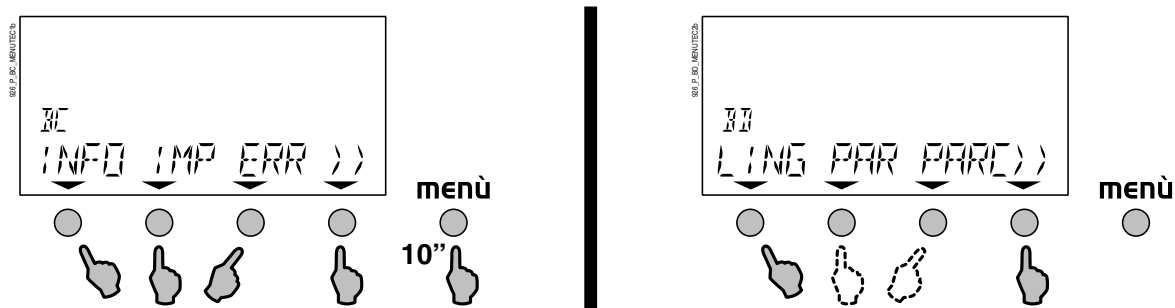
Opzioni di funzionamento del CronoComando

Oltre ai parametri di funzionamento della caldaia "PARAMC" descritti nelle pagine precedenti, il Menù per il Tecnico permette di personalizzare una vasta gamma di altri parametri più strettamente legati al CronoComando ed alle modalità di regolazione climatica. È inoltre possibile visualizzare o personalizzare numerose opzioni disponibili anche dal Menu Utente, senza dover uscire e ri-entrare nel Menù per il Tecnico.

-  Anche queste operazioni, sebbene effettuabili dal pannello comandi, sono **RISERVATE ESCLUSIVAMENTE AL PERSONALE TECNICO ABILITATO**. Eventuali operazioni o manomissioni delle regolazioni, se effettuate da persone non abilitate, possono provocare **SERI Malfunzionamenti**. **Il Costruttore DECLINA OGNI RESPONSABILITÀ per eventuali danni a persone, animali o cose derivanti da tali inadempienze.**
-  Non modificate le impostazioni di fabbrica se non è necessario.
-  In caso di sostituzione del Cronocomando o della scheda di gestione, verificate e reimpostate tutti i parametri.

Procedura generale

Accedere al Menu delle funzioni per il Tecnico premendo il tasto **menù** per circa 10 secondi. Sul display compare la configurazione mostrata nella figura sotto a sinistra, dove sono disponibili i sottomenu INFO, IMP e ERR. Premere il tasto [>>] per passare alla seconda pagina del menu (figura sotto a destra) dove sono disponibili i sottomenu LING, PAR e PARC.



Nota: il sottomenu PAR non è utilizzabile in questo modello di caldaia. Il sottomenu PARC è già stato descritto nel paragrafo "Programmazione delle regolazioni caldaia" e contiene i valori PARAMC da utilizzare nelle regolazioni della caldaia, operazioni già descritte nelle pagine precedenti.

Per selezionare ogni sottomenu premere il relativo pulsante, quindi:

- selezionare uno dei parametri disponibili, per mezzo dei pulsanti [<<] e [>>];
- una volta selezionato il parametro, è possibile modificarne il valore premendo i pulsanti + e -.

Il campo di regolazione entro cui può variare il valore dipende dal parametro.

La comparsa di 3 linee orizzontali (---) significa che il valore richiesto non è disponibile. Durante il breve tempo necessario alla visualizzazione dei dati da parte del CronoComando, potrete vedere linee verticali ed orizzontali lampeggiare in sequenza.

- Le nuove impostazioni vengono memorizzate immediatamente al momento della modifica. In alcuni casi il CronoComando impiega alcuni secondi per la memorizzazione. Alla fine della programmazione, fate scorrere i parametri e verificate quelli che avete variato.
- Uscite dal Menu delle funzioni per il Tecnico, premendo il tasto **menù** per circa 10 secondi.

INFO - menu informazioni

Visualizza i principali dati misurati dai sensori della caldaia.

TMP ESTERNA: Temperatura misurata (in °C) dalla “sonda temperatura ambiente caldaia” qualora questa sia configurata come “sonda temperatura esterna”: per ulteriori informazioni, vedere il paragrafo “Sonda temperatura esterna” nella Sezione “Istruzioni per l’installazione” e la specifica del *PARAMC 10 = 1* nel paragrafo “Programmazione delle regolazioni caldaia” della presente Sezione del libretto.

Se la “sonda temperatura ambiente caldaia” fosse invece configurata come tale e non come “sonda temperatura esterna” (*PARAMC 10 = 0*) il valore di temperatura esterna non sarà misurabile ed il display mostrerà “ – – – ”.

PRESSIONE: In questo modello di caldaia questo dato non è disponibile e quindi il display mostra “ – – – ”.

TMP MANDATA: Temperatura** (in °C) della mandata all’impianto riscaldamento.

BRUCIATORE: Potenza di funzionamento del bruciatore, espressa in percentuale rispetto alla potenza massima dello stesso.

TMP SAN: Temperatura** (in °C) dell’acqua calda in uscita dalla caldaia.

PORTATA SAN: Portata dell’acqua calda sanitaria richiesta alla caldaia, in litri al minuto primo;

STATO SAN: Indica se la caldaia sta funzionando in sanitario = 1, altrimenti = 0.

TMP RITORNO: In questo modello di caldaia questo dato non è disponibile e quindi il display mostra “ – – – ”.

TMP AMBIENT: Temperatura ambiente** (in °C) rilevata dallo stesso CronoComando (questo valore è mostrato sul display anche durante il normale funzionamento).

REG AMBIENT: Temperatura ambiente richiesta.

TEMP CALC: Temperatura di mandata calcolata.

CODICE ID: Numero identificativo della versione del controllo remoto.

VERSIONE: Numero di versione del firmware del controllo remoto.

Note: Alcuni dati richiedono alcuni secondi per essere visualizzati.

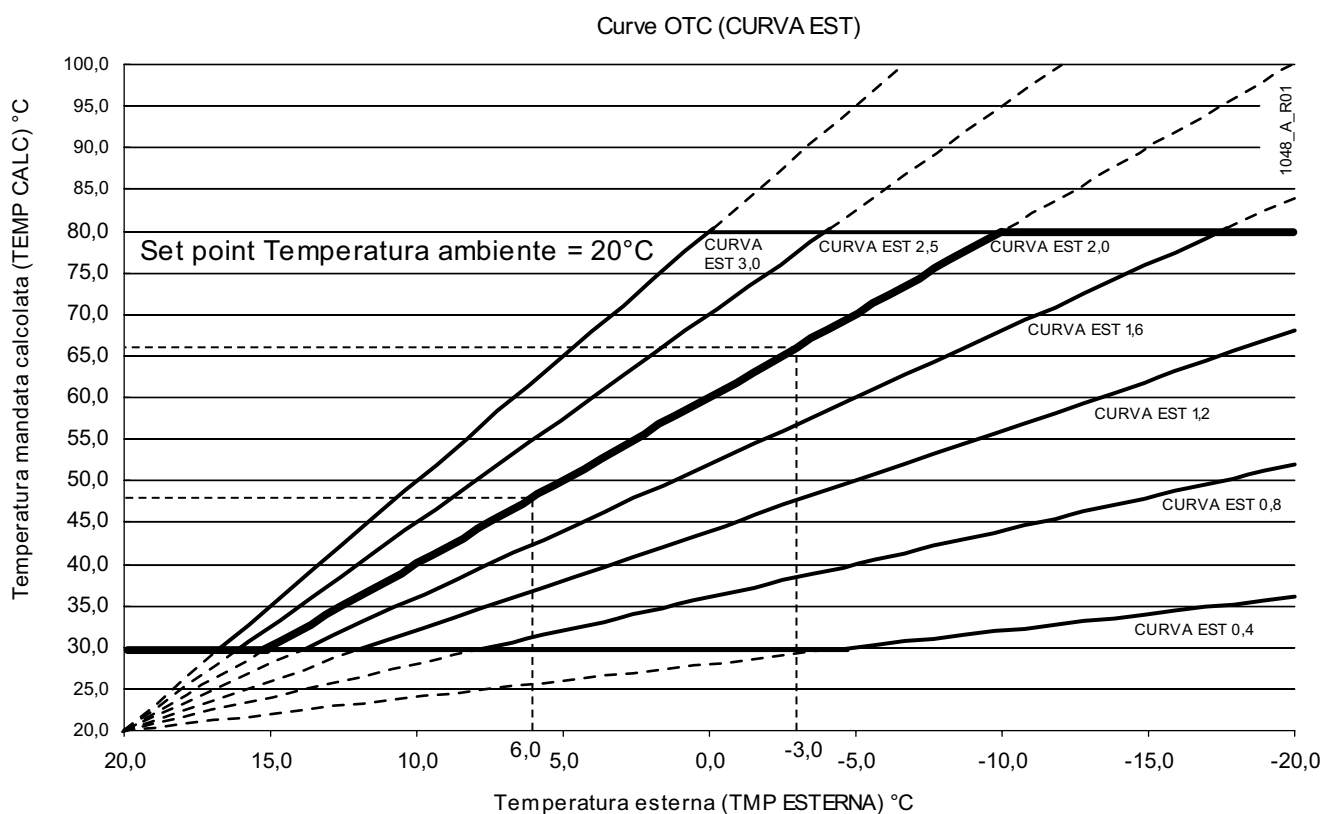
*** Le temperature visualizzate possono differire da quelle impostate, a causa delle temperature iniziali e delle inerzie termiche dei componenti e dell’impianto.*

IMP - menu impostazioni CronoComando

Permette di modificare molti aspetti del funzionamento del CronoComando.

CURVA EST: Questo parametro è legato all'attivazione della Sonda Temperatura Esterna e pertanto richiede che i parametri $PARAM C 10 = 1$ e $IMP > MODO FUNZ = 3$. Deve essere **impostato in funzione dell'area geografica** e di conseguenza del **tipo di clima della zona** in cui è installata la caldaia. NON dev'essere modificato in funzione della STAGIONE, in quanto le variazioni stagionali della temperatura esterna sono gestite automaticamente proprio dalla Sonda Temperatura Esterna. Esso determina l'andamento della temperatura di mandata in funzione della temperatura esterna rilevata dalla Sonda Esterna. Il valore del parametro può essere modificato da 0.0 a 3.0 a passi di 0.1: nel grafico riportato sotto sono già tracciate le curve che si ottengono con alcuni valori (non precludendo la possibilità di impostare valori intermedi, non raffigurati ma comunque estrapolabili).

Ad esempio, impostando un valore di 2.0 (il valore 2.0 è predefinito in fabbrica, quello tipico per le regioni italiane è $2.0 \div 2.2$) e richiedendo una temperatura ambiente di 20°C , la temperatura calcolata per la mandata dell'impianto di riscaldamento sarà di 48°C quando la temperatura esterna è di $+6^{\circ}\text{C}$, e di 66°C quando la temperatura esterna è di -3°C .

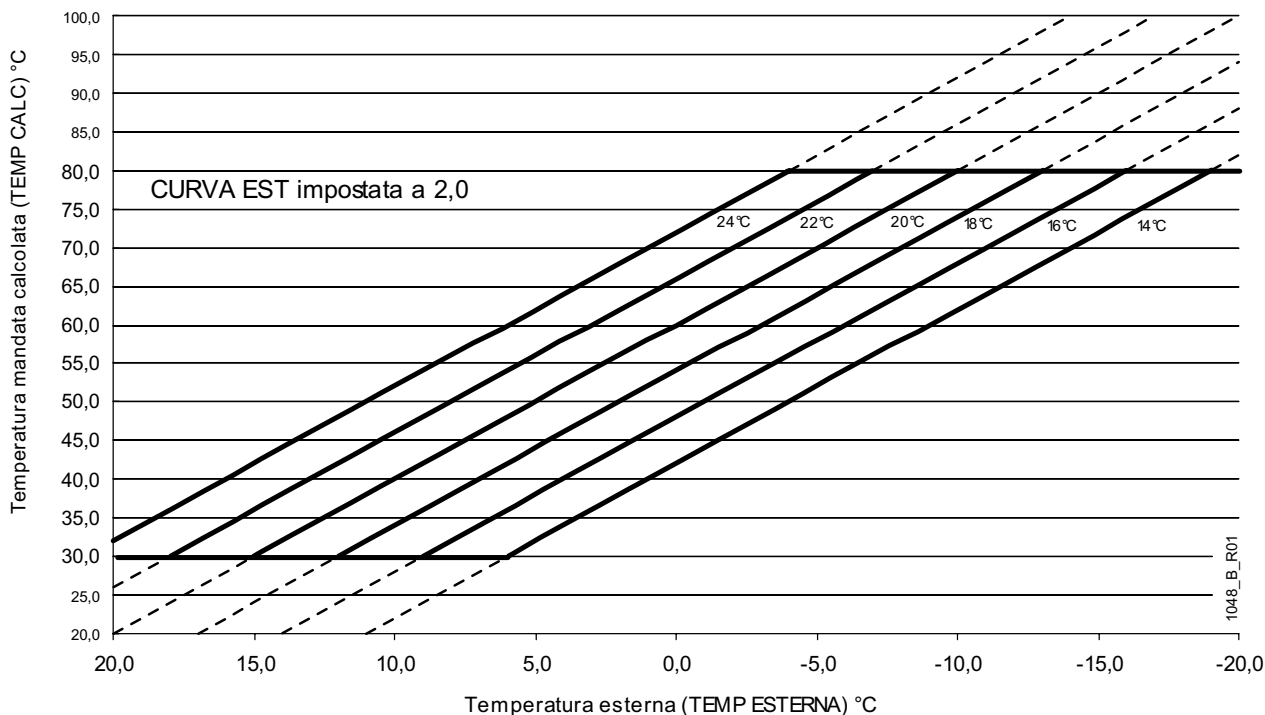


Più il clima della zona è rigido (ad esempio paesi nordici o alta montagna), più elevato dovrà essere il valore di questo parametro: la curva scelta sarà più ripida e la temperatura di mandata aumenterà più velocemente al diminuire della temperatura esterna. All'estremo opposto, il valore 0.0 del parametro *CURVA EST*, per il quale la curva nel grafico coincide con l'asse orizzontale, renderà di fatto ininfluenza la temperatura esterna.

La temperatura di mandata sarà in ogni caso compresa tra il valore minimo determinato dal parametro $IMP > TMP MIN RIS$ (che nei grafici qui proposti è presupposta = 30°C) ed il valore, scelto dall'utente, di mandata del riscaldamento (che nei grafici qui proposti è presupposta = 80°C , valore gestibile anche dal parametro $IMP > REG RISCALD$ senza uscire dal menu Tecnico).

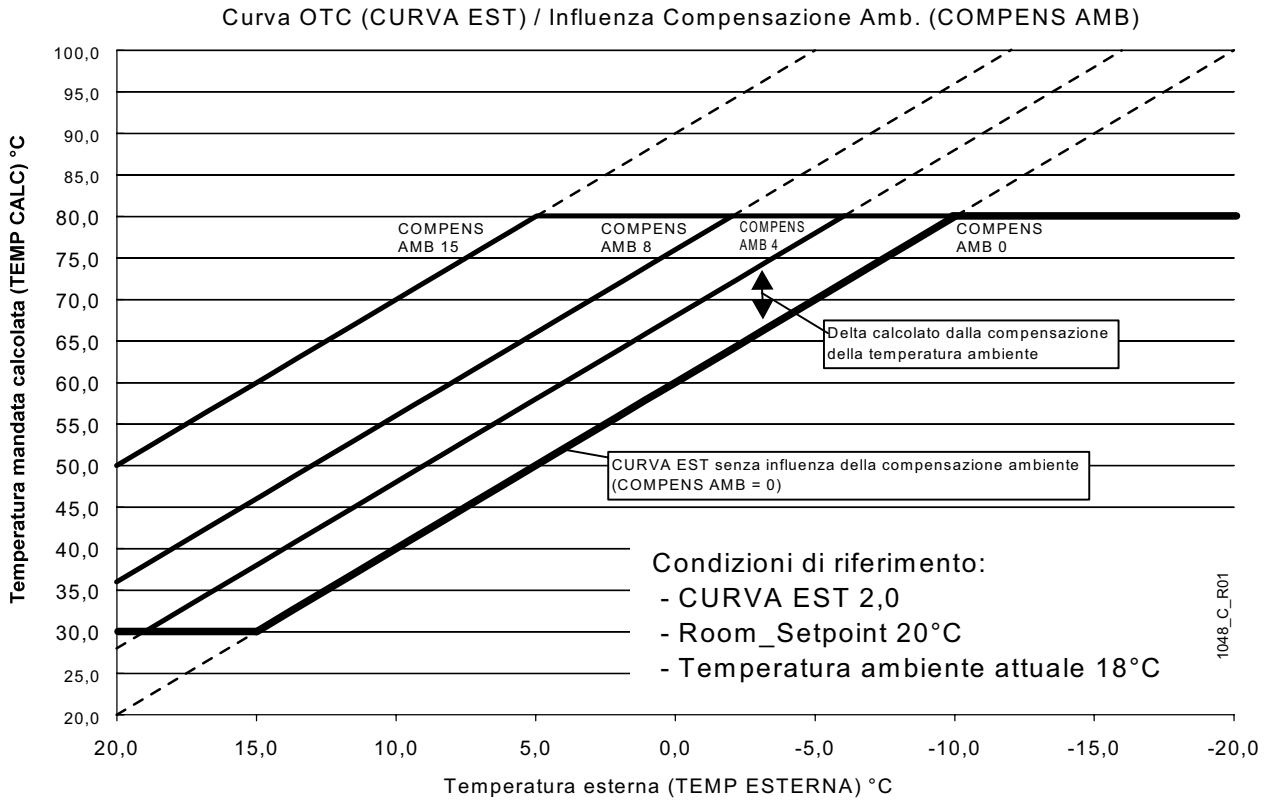
Quando la temperatura ambiente richiesta viene modificata (ad esempio per l'andamento del programma automatico, o manualmente dall'Utente) la curva prescelta si alzerà o abbasserà parallelamente con l'andamento mostrato nel grafico seguente.

Curva OTC (CURVA EST) / Influenza Setpoint Temperatura Ambiente



La pendenza non varia perché dipende unicamente dal valore del parametro *CURVA EST*.

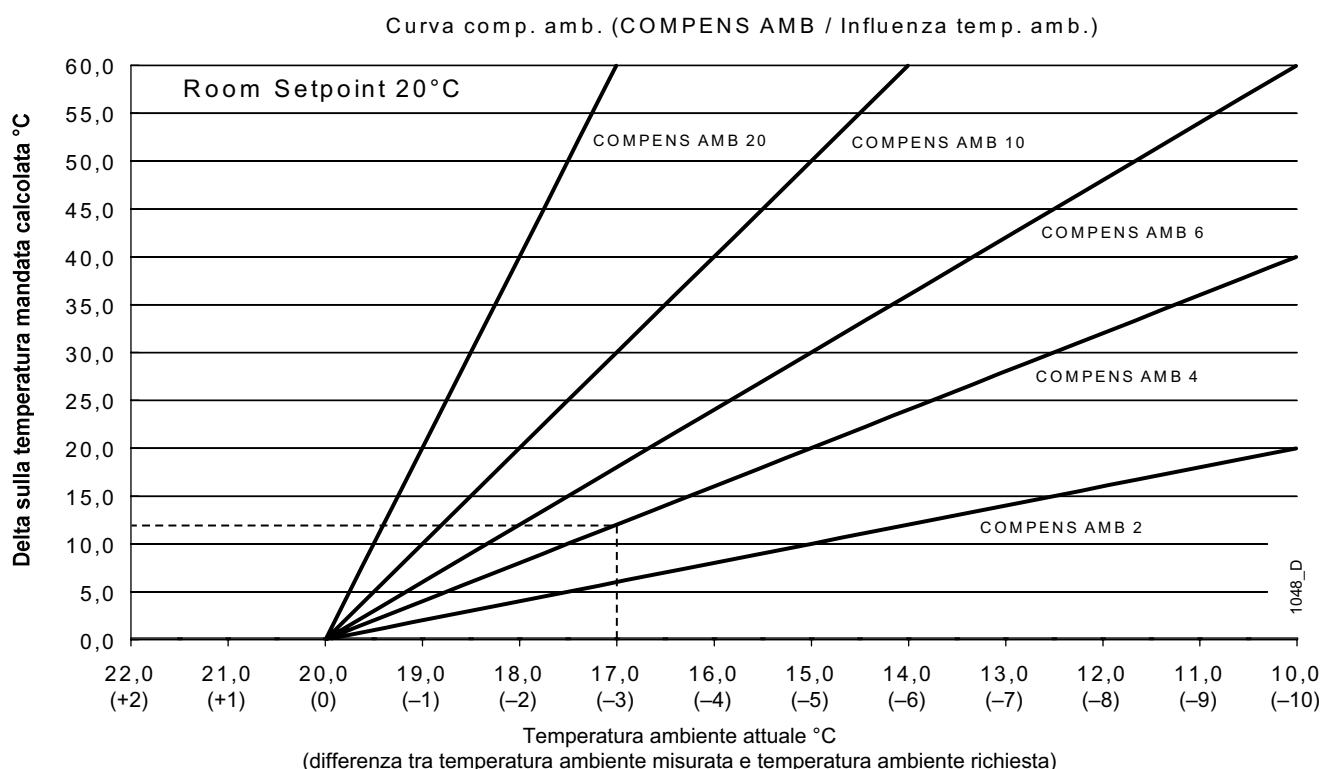
Il parametro *COMPENS AMB*, descritto di seguito, influisce in modo automatico sulla temperatura di mandata calcolata (che dipende anche dalla temperatura esterna) sulla base della differenza tra temperatura ambiente misurata dal Cronocomando e quella richiesta: ne consegue che gli effetti si combinano come illustrato nel grafico seguente:



COMPENS AMB: Questo parametro è studiato per compensare il grado di isolamento termico dell'edificio. Esso influisce sulla termoregolazione degli ambienti, in particolare sulla temperatura di mandata: quando è impostato a 0, la temperatura di mandata all'impianto è quella calcolata dal Cronocomando.

Richiede che i parametri $PARAM C 10 = 1$ e $IMP > MODO FUNZ = 3$.

Impostando un valore diverso (fino a 20, a passi di 1) il CronoComando considera anche la **differenza tra la temperatura ambiente misurata e quella voluta** in un dato momento, ed in base a questa differenza la temperatura di mandata calcolata viene aumentata di un valore "delta" che dipende dal valore di questo parametro. Nel grafico riportato sotto sono già tracciate le curve che si ottengono con alcuni valori (non precludendo la possibilità di impostare valori intermedi, non raffigurati ma comunque estrapolabili).



Le regole per la corretta impostazione del valore della compensazione ambiente (COMPENS AMB) sono:

- la compensazione della temperatura ambiente permette una più veloce regimazione dell'impianto di riscaldamento e compensa automaticamente la non perfetta selezione della CURVA EST
- più alto è il suo valore, e più veloce è la regimazione dell'impianto di riscaldamento
- un valore troppo alto, può causare una reazione troppo veloce del sistema con conseguente accensione e spegnimento repentino della caldaia
- generalmente un grosso impianto di riscaldamento, con un tempo lungo di regimazione, richiede un valore più alto di compensazione ambiente rispetto ad un impianto di riscaldamento più piccolo e con tempo di regimazione più breve

la compensazione ambiente opera correttamente solo se la CURVA EST è stata scelta correttamente

MODO FUNZ: Questo parametro determina il tipo di termoregolazione ambiente, cioè l'andamento della temperatura di mandata del riscaldamento in funzione della temperatura ambiente. I valori selezionabili sono 1, 2, 3 e 4. Impostazione di fabbrica: 1.

- 1 Termoregolazione ambiente di tipo ON-OFF (termostatica) con temperatura di mandata fissa al valore prestabilito.
- 2 Termoregolazione ambiente con temperatura di mandata calcolata dal CronoComando in funzione della temperatura ambiente.
- 3 Termoregolazione ambiente con temperatura di mandata calcolata dal CronoComando in funzione della temperatura ambiente e della temperatura esterna. Richiede che il parametro *PARAM C 10 = 1*.
- 4 Termoregolazione ambiente disabilitata. La temperatura di mandata è in funzione del livello di temperatura previsto dalla programmazione automatica, con il criterio:

T0 = riscaldamento spento

T1 = mandata al valore minimo di temperatura riscaldamento

T2 = mandata al valore massimo di temperatura riscaldamento

TIPO ORA: Questo parametro determina il modo di visualizzare l'ora sul CronoComando:

1 = 24 ore: 00:00 ÷ 23:59 (impostazione di fabbrica)

2 = 12 ore AM/PM: dalle 12:00AM (mezzanotte) alle 11:59AM; dalle 12:00PM (mezzogiorno) alle 11:59PM.

PROGR SAN: non modificabile in questo modello. Impostazione di fabbrica: 1. Non modificare l'impostazione di fabbrica.

PRE RISCALD: Impostazione di fabbrica: 3. Non modificare l'impostazione di fabbrica

TMP MIN RIS: Questo parametro determina il limite minimo che l'Utente potrà selezionare quando regolerà la temperatura della mandata del riscaldamento. È possibile selezionare una temperatura dal limite minimo specifico della caldaia (vedere tabella Dati Tecnici) all'attuale temperatura di mandata selezionata dall'Utente (rif. § 2.1 sezione Utente) o attraverso il parametro REG RISCALD descritto in seguito.

REG RISCALD: Questo parametro determina la temperatura della mandata del riscaldamento, in alternativa alla normale regolazione utente (rif. § 2.1 sezione Utente). È possibile selezionare una temperatura dal limite minimo dato dal parametro TMP MIN RIS (descritto in precedenza) al valore massimo specifico della caldaia (vedere tabella Dati Tecnici). Se è stata configurata la Sonda Esterna (*PARAM C 10 = 1*) si consiglia d'impostare il valore al massimo.

TMP AMB T0: Seleziona la temperatura ambiente associata al livello T0 in alternativa alla normale regolazione utente (rif. § 6.4 sezione Utente). L'impostazione di fabbrica è 15°C ma se l'utente ha variato l'impostazione di questo livello, il valore sarà aggiornato di conseguenza.

TMP AMB T1: Come TMP AMB T0, ma riferito al livello T1. Imp. fabbrica 20°C.

TMP AMB T2: Come TMP AMB T0, ma riferito al livello T2. Imp. fabbrica 21°C.

REG SAN: Questo parametro determina la temperatura dell'acqua calda sanitaria, in alternativa alla normale regolazione utente (rif. § 2.2 sezione Utente). È possibile selezionare una temperatura tra i limiti minimo e massimo specifici della caldaia (vedere tabella Dati Tecnici).

RIEMPIMENTO: Questo parametro è modificabile, ma non è influente in questo modello. I valori selezionabili sono 1, 2 e 3. Impostazione di fabbrica: 2.

CORR TAMB: Questo parametro permette di correggere l'eventuale errore di misura della temperatura ambiente del CronoComando. È possibile selezionare valori da -2.0°C a +2.0°C a passi da 0.1°C per annullare l'errore di misura del CronoComando. Ovviamente dovrete disporre di un termometro preciso da usare come campione. Il valore di fabbrica è 0.0°C.

IMP FABBRIC: ATTENZIONE! Lasciate invariata l'impostazione 0 di fabbrica. Non modificate questo parametro se non dopo esservi resi conto che annullerete tutte le personalizzazioni di tutti i menu!

Nel caso vogliate veramente reimpostare definitivamente tutte le impostazioni di fabbrica, portate a 1 il valore di questo parametro. L'operazione è immediata e non annullabile.

ERR - menu allarmi ed errori

Visualizza il codice d'errore eventualmente presente, senza uscire dal Menu Tecnico.

LING - menu impostazione lingua messaggi

Permette di scegliere la lingua con cui compaiono TUTTI i messaggi sul display del CronoComando, comprese le abbreviazioni ed i nomi variabili dei tasti posti sotto al display. Le lingue disponibili sono le seguenti:

ITALIANO: (italiano - impostazione di fabbrica)

ESPANOL: Spagnolo

ENGLISH: Inglese



ATTENZIONE: questo libretto è stato redatto considerando tutte le indicazioni in lingua italiana. Impostando una lingua diversa, tutti i riferimenti tra questo libretto ed i messaggi sul display del CronoComando non corrisponderanno più.

Nel caso sia erroneamente stata selezionata una lingua diversa, sul display potranno apparire scritte incomprensibili e soprattutto non documentate su questo libretto. Raccomandiamo di selezionare subito la lingua italiana: premere il tasto **menù** per circa 10 secondi, poi premere il tasto [**>>**] ed il primo tasto a sinistra sotto il display che sarà contraddistinto da [LNG] in inglese ed [IDIOMA] in spagnolo. Premere ripetutamente + o - fino a quando compare [ITALIANO] sul display e memorizzare premendo il tasto **menù** per circa 10 secondi.


Svuotamento impianto

Nel caso in cui si renda necessario lo svuotamento dell'impianto procedere come descritto di seguito:

- Inserire un tubo in gomma sul rubinetto di scarico (rif. "Disegno complessivo in sezione");
- Collegare l'altra estremità del tubo in gomma all'apposito scarico;
- Aprire il rubinetto ruotando in senso antiorario la ghiera zigrinata;
- Ad operazione terminata chiudere il rubinetto ruotando in senso orario la ghiera.

Allarmi riservati al Tecnico

A seguito di un malfunzionamento, la caldaia può bloccarsi e visualizzare un codice d'allarme sul display.

Voi (il Tecnico) riceverete la chiamata dell'Utente per alcuni di questi codici d'allarme, in particolare quelli accompagnati dal simbolo  e dall'indicazione "RIC SERVICE" sul Display.

Nota: nel paragrafo "Allarmi" della Sezione "Istruzioni per l'uso" è presente l'elenco completo degli allarmi, tra cui quelli ripristinabili dall'Utente, oltre a tutte le funzioni utente del CronoComando.

I codici d'allarme sono accompagnati dalla relativa denominazione e da indicazioni utili alla ricerca del guasto, lasciando i dettagli operativi alla professionalità del Tecnico.

Avvertenze per la manutenzione

⚠ Tutte le operazioni di manutenzione e trasformazione di gas DEVONO ESSERE ESEGUITE DA PERSONALE ABILITATO ai sensi della Legge n. 46 del 5 marzo 1990 ed in conformità alle norme UNI-CIG 7129/01 e 7131/99 e aggiornamenti. Inoltre in base all'art.11 comma 4 D.P.R. 412/93 e successive modifiche, le operazioni di MANUTENZIONE devono essere eseguite secondo le prescrizioni del costruttore e delle vigenti norme UNI e CEI e devono essere effettuate almeno una volta l'anno.

Alla fine di ogni periodo di riscaldamento è necessario far ispezionare l'apparecchio da personale autorizzato, al fine di avere un impianto sempre in perfetta efficienza.

Una manutenzione accurata è sempre motivo di risparmio e di sicurezza.

Si tratterà normalmente di effettuare le seguenti operazioni:

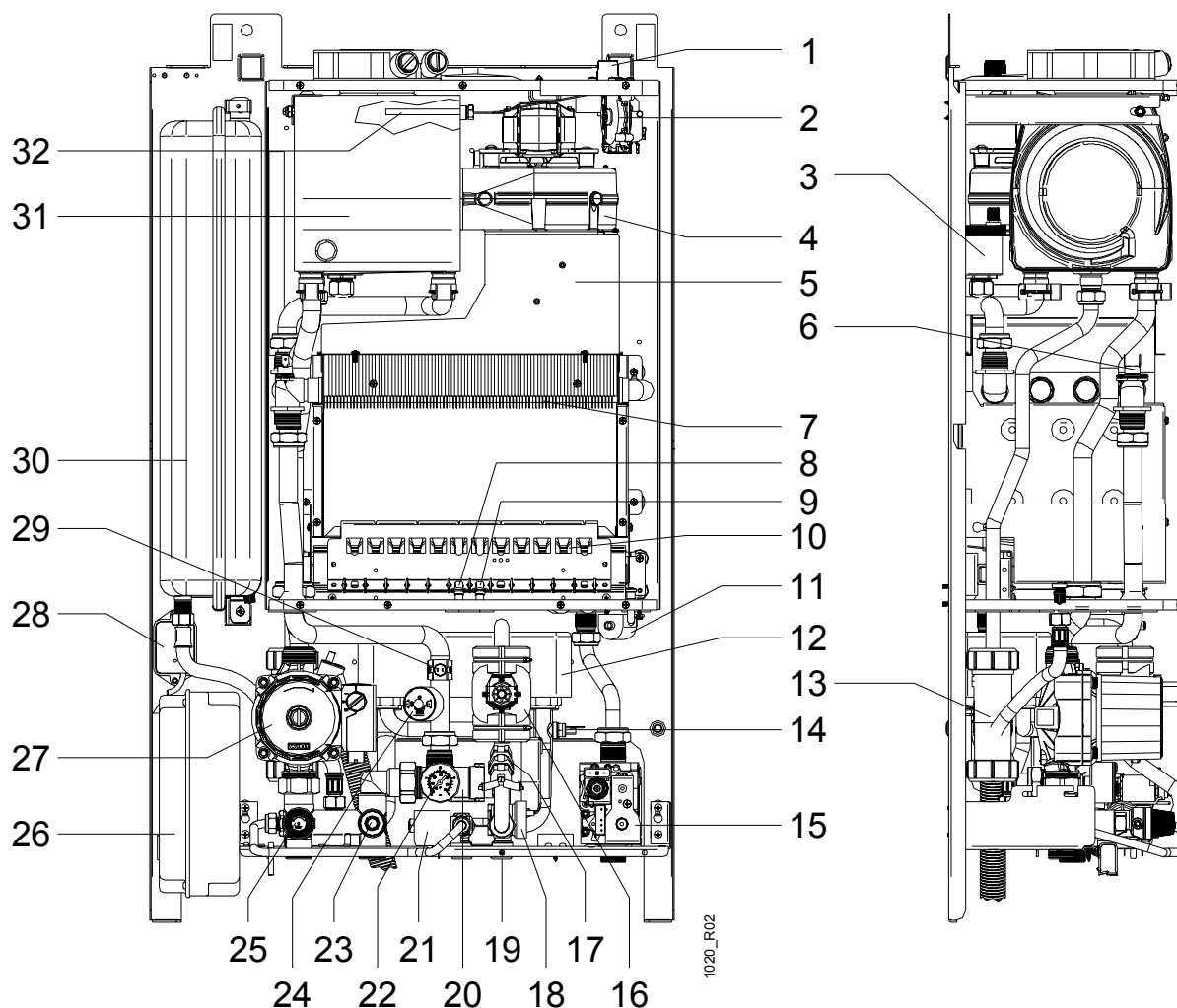
- Rimozione delle eventuali ossidazioni dei bruciatori;
- Pulizia delle eventuali incrostazioni degli scambiatori e degli elettrodi;
- Verifica dell'integrità e della stabilità dei rivestimenti in fibra ceramica nella camera di combustione, ed eventuale sostituzione;
- Pulizia e controllo del sifone condensa; controllo di tutte le parti a contatto della condensa;
- Controllo accensione, spegnimento e funzionamento dell'apparecchio;
- Controllo e pulizia dei filtri acqua e della valvola di non ritorno (rif. par. "Controllo dei filtri acqua");
- Controllo di tenuta raccordi e tubazioni di collegamento gas e acqua;
- Controllo del consumo del gas alla potenza massima e minima;
- Verifica di intervento dei dispositivi di sicurezza;
- Verifica del regolare funzionamento dei dispositivi di comando e regolazione dell'apparecchio;
- Verificare periodicamente il buon funzionamento e l'integrità del condotto e/o dispositivo di scarico dei fumi;
- Nel caso di lavori o manutenzioni di strutture poste nelle vicinanze dei condotti dei fumi e/o nei dispositivi di scarico dei fumi e loro accessori, spegnere l'apparecchio;
- Non lasciare sostanze infiammabili nelle vicinanze dell'apparecchio;
- Prima di effettuare qualsiasi intervento sulla caldaia che preveda lo smontaggio del bruciatore o l'apertura di porte o portine d'ispezione, disinserire la corrente elettrica e chiudere il o i rubinetti del gas combustibile.
- In ogni caso di sostituzione di parti è tassativo utilizzare pezzi di ricambio originali opportunamente predisposti dalla HERMANN.

La HERMANN declina ogni responsabilità dall'installazione di componenti non originali.

“Al termine delle operazioni di controllo e manutenzione dell'impianto l'operatore ha l'obbligo di redigere e sottoscrivere un rapporto, da rilasciare al responsabile dell'impianto, che deve sottoscriverne copia per ricevuta. ...” (D.P.R. 551/99)

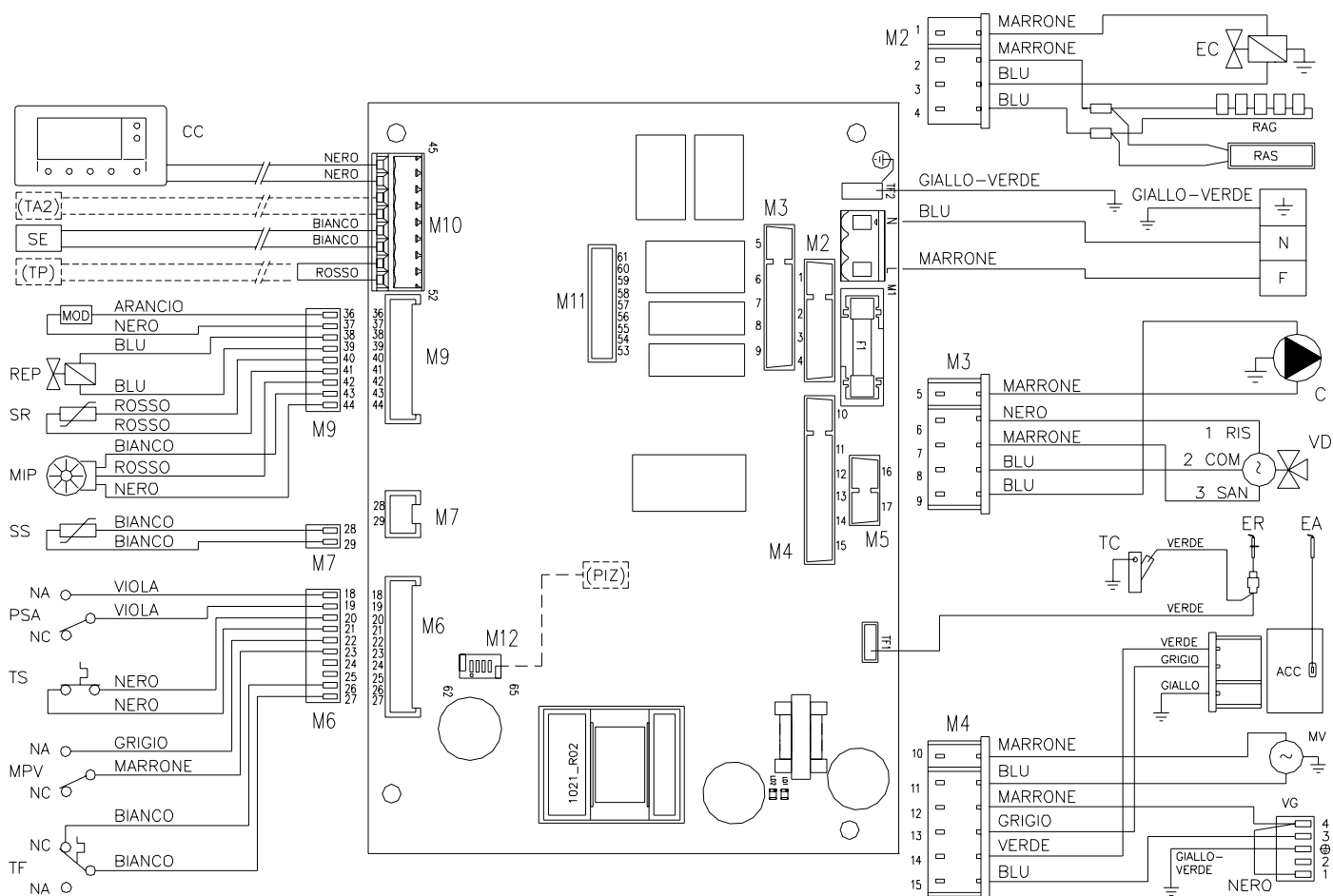
Note

Disegno complessivo in sezione



- | | | | |
|----|---|----|---|
| 1 | Termostato sicurezza fumi (comando per riarmo manuale) | 17 | Resistenze antigelo (n.5 in serie) |
| 2 | Pressostato fumi | 18 | Misuratore di portata |
| 3 | Valvola sfogo aria automatica | 19 | Filtro ingresso acqua fredda |
| 4 | Ventilatore | 20 | Valvola a 3 vie motorizzata (deviatrice) |
| 5 | Convogliatore fumi | 21 | Elettrovalvola caricamento impianto (con filtro e valvola di non ritorno) |
| 6 | Termostato sicurezza | 22 | Manometro |
| 7 | Scambiatore primario | 23 | Rubinetto scarico impianto |
| 8 | Elettrodo rilevazione | 24 | Pressostato mancanza acqua |
| 9 | Elettrodo accensione | 25 | Valvola sicurezza circ. riscald. 3 bar |
| 10 | Brucciore | 26 | Scatola elettrica scheda modulazione |
| 11 | Accenditore a scarica | 27 | Circolatore |
| 12 | Scambiatore sanitario | 28 | Sonda temperatura ambiente caldaia (trasformabile in sonda temp. esterna) |
| 13 | Sifone condensa (con elettrodo di "troppo pieno" e resistenza antigelo) | 29 | Sonda riscaldamento |
| 14 | Sonda sanitario | 30 | Vaso espansione |
| 15 | Valvola gas | 31 | Recuperatore calore fumi |
| 16 | Regolatore di portata (con filtro incorporato) | 32 | Termostato sicurezza fumi (sonda) |

Schema elettrico



ACC Accenditore a scarica
 C Circolatore
 CC CronoComando
 EA Elettrodo accensione
 EC Elettrovalvola Caricamento impianto
 ER Elettrodo rilevazione
 MOD Modulatore
 MIP Misuratore di portata
 MPV Micro pressostato fumi
 MV Motore ventilatore
 PSA Pressostato sicurezza acqua
 RAG Resistenze antigelo (n.5 in serie)
 RAS Resistenza antigelo sifone raccoglicondensa
 REP Regolatore di portata

SE Sonda Ambiente Caldaia o Sonda Esterna
 SR Sonda Riscaldamento
 SS Sonda Sanitario
 TC Contatto di sifone condensa troppo pieno
 TF Termostato sicurezza fumi
 TS Termostato sicurezza
 VD Valvola a 3 vie motorizzata (deviatrice)
 VG Valvola gas (bobine)

(TA2) Ingresso per combinatore telefonico o per 2° termostato ambiente (opzionali)
 (TP) Ingresso per Termostato impianti a Pavimento (opzionale)
 (PIZ) Predisposizione per Kit Impianti a Zone (opzionale)

parte per il tecnico

ISTRUZIONI PER L'USO


Avvertenze per la messa in servizio dell'apparecchio

 **La prima accensione va effettuata da personale professionalmente abilitato (ad esempio i Centri Assistenza autorizzati HERMANN).**

La trasformazione da un gas di una famiglia (gas naturale o liquido) ad un gas di un'altra famiglia, (che può essere fatta anche a caldaia installata), deve essere effettuata esclusivamente da personale professionalmente qualificato. Quest'ultimo dovrà verificare:

- a) che i dati di targa siano rispondenti a quelli delle reti di alimentazione (elettrica, idrica, gas);
- b) che la taratura del bruciatore sia compatibile con la potenza caldaia;
- c) la corretta funzionalità del condotto evacuazione dei fumi;
- d) che la adduzione dell'aria comburente e le evacuazioni dei fumi avvengano in modo corretto secondo quanto stabilito dalle vigenti Norme Nazionali e Locali (DM 12/04/96; Norme UNI-CIG 7129/01 e 7131/99; D.P.R. 412/93 e successive modifiche);
- e) che siano garantite le condizioni per l'aerazione, nel caso in cui la caldaia venga racchiusa dentro mobili.

Consigli utili

 **ATTENZIONE: L'apparecchio è provvisto di pressostato di sicurezza evacuazione fumi. Questo dispositivo non deve mai essere messo fuori servizio. Nel caso di interventi ripetuti del dispositivo rivolgersi al Servizio Assistenza. Se dovesse essere sostituito il pressostato è obbligatorio utilizzare solo il ricambio originale.**

INSTALLAZIONE E MANUTENZIONE

Tutte le operazioni di installazione, manutenzione e trasformazione di gas DEVONO ESSERE ESEGUITE DA PERSONALE ABILITATO ai sensi della Legge n. 46 del 5 Marzo 1990 ed in conformità alle norme UNI-CIG 7129/01 e 7131/99 e aggiornamenti.

Inoltre in base all'art.11 comma 4 del DPR 412/93 e successive modifiche le operazioni di MANUTENZIONE delle caldaie devono essere eseguite secondo le prescrizioni del costruttore e delle vigenti norme UNI e CEI e devono essere effettuate almeno una volta l'anno.

LIBRETTO DI IMPIANTO O DI CENTRALE

Tutti gli impianti, anche quelli installati prima del 1 Agosto 1994, devono essere adeguati con un libretto di impianto (per potenza fino a 35 kW) o libretto di centrale per potenze superiori a 35 kW. Tutte le operazioni di manutenzione ordinaria e straordinaria, oltre alle verifiche della combustione, unitamente al nominativo del responsabile della manutenzione, devono essere riportati sugli opportuni libretti.

VERIFICA DELLA COMBUSTIONE

La verifica della combustione consiste in un controllo dell'efficienza del generatore di calore; per tale verifica deve essere incaricato un soggetto che abbia i requisiti richiesti dalla legge 46/90. I generatori di calore che a seguito della verifica presentassero valori di rendimento inferiori a quelli minimi richiesti dalla legge, e non siano riconducibili a detti valori minimi con opportuni accorgimenti, dovranno essere sostituiti.

ESERCIZIO E MANUTENZIONE DEGLI IMPIANTI TERMICI

La responsabilità iniziale dell'esercizio e manutenzione dell'impianto termico è dell'utente dell'impianto individuale (occupante dell'immobile, sia esso proprietario o no dell'immobile stesso) o dell'amministratore di condominio nel caso di impianti centralizzati; sia l'utente che l'amministratore possono trasferire la responsabilità della manutenzione ed eventualmente dell'esercizio ad un "terzo" soggetto che sia in possesso dei requisiti della legge 46/90. Qualora l'utente dell'impianto individuale o l'amministratore decidano di mantenere in prima persona le responsabilità di cui sopra, dovranno comunque affidare ad una impresa abilitata le operazioni di manutenzione del generatore e le verifiche della combustione.

Avvertenze

Le caldaie mod. **SPAZIOZERO Plus Condensing** sono progettate per l'installazione ad incasso all'esterno in luogo parzialmente protetto. Sono pertanto dotate di opportuni sistemi antigelo che richiedono la presenza di alimentazione elettrica e di gas. Se, a causa di una interruzione dell'erogazione del gas, il bruciatore non si accende, viene attivato il circolatore e la funzione antigelo viene svolta da varie resistenze elettriche opportunamente applicate sui circuiti interni della caldaia.



Se prevedete lunghi periodi d'assenza nella stagione fredda, durante i quali vi è la possibilità che venga interrotta l'alimentazione elettrica o del gas, consigliamo di contattare personale abilitato che provvederà a svuotare l'impianto o a riempirlo con soluzione anticongelante.



Avvertendo odore di gas:

- chiudere i rubinetti del gas;
- chiedere l'intervento di personale professionalmente qualificato.

Inoltre, se la caldaia è installata in un locale chiuso:

- non azionare interruttori elettrici, il telefono e qualsiasi altro oggetto che possa provocare scintille;
- aprire immediatamente porte e finestre per creare una corrente d'aria che purifichi il locale.

Alimentazione della caldaia

Per poter utilizzare la caldaia è necessario aprire il rubinetto del gas ed accendere l'interruttore di alimentazione elettrica della caldaia. Questi dispositivi sono stati installati all'esterno della caldaia: vi raccomandiamo di conoscerne l'ubicazione e l'uso, eventualmente rivolgendovi all'installatore.

Dopo pochi secondi, sul display del CronoComando appariranno le prime indicazioni. Se la caldaia è rimasta disalimentata per molto tempo (5 ore o più) comparirà la pagina di impostazione dell'ora e del giorno (ved. § 7 - *Regolazione orologio e giorno della settimana*).

Il CronoComando

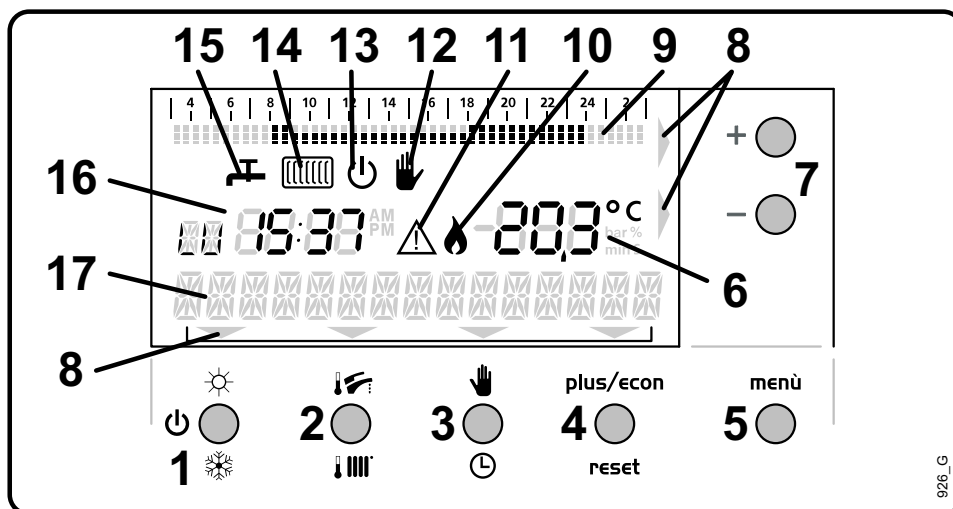
Questo modello non possiede alcun comando sul corpo dell'apparecchio. Tutte le operazioni per l'uso, regolazione, programmazione e riarmo degli allarmi sono eseguite sul comando a distanza fornito con la caldaia (detto anche **CronoComando**).

Oltre alle operazioni sopracitate il Cronocomando è anche un completo cronotermostato settimanale a tre livelli di temperatura con regolatore climatico. Ciò significa che può "prevedere" l'andamento delle temperature nei locali e di conseguenza regolare, anticipare e ritardare il funzionamento del riscaldamento. Tutte queste funzioni speciali possono essere abilitate o no, molte dall'Utente ed altre, più complesse, dal Tecnico. Le istruzioni per agire su queste ultime sono contenute, per motivi pratici, in questo libretto (sezione Regolazione riservata al Tecnico)...

i ...pertanto raccomandiamo all'Utente di astenersi dall'agire personalmente su di esse.



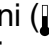

Tasti ed indicazioni del CronoComando

Nota: i numeri dopo il simbolo § sono rimandi ai paragrafi che descrivono i dettagli delle funzioni.






- 1 **Tasto Stand-by** (☰) / **Inverno** (❄️) / **Estate** (☀️) : seleziona il modo di funzionamento della caldaia. Premendolo ripetutamente si passa dal modo stand-by (§ 1.1) al modo Sanitario+Riscaldamento (§ 1.2), quindi ai modi Solo Sanitario (§ 1.3) e Solo Riscaldamento (§ 1.4).
- 2 **Tasto Temperature** (🌡️) / (🔧) : accede alla regolazione della temperatura l'impianto di riscaldamento (§ 2.1) e dell'acqua calda (§ 2.2).
- 3 **Tasto Automatico** (🕒) / **Manuale** (👤) : seleziona il tipo di regolazione temperatura ambiente con programma automatico (§ 3.1) o a temperatura fissa manuale (§ 3.2).
- 4 **Tasto plus/econ e reset** :
 - Attiva ciclicamente e disattiva le funzioni **Econ** (§ 8.1) e **Plus** (§ 8.2).
 - in caso di anomalia di funzionamento e conseguente blocco della caldaia, premendo questo tasto si tenta il riarmo (ripristino del funzionamento). Se il problema è stato momentaneo, la caldaia riprenderà a funzionare regolarmente. Vedere il paragrafo "Allarmi" per i dettagli.

N.B.: durante la programmazione i tasti 1, 2, 3 e 4 assumono funzioni diverse dai loro simboli.


- 5 Tasto menù :** accede al menù di personalizzazione ed alle funzioni avanzate per l'Utente:
- RIS > TIMER** (§ 4) sospende il funzionamento programmato del riscaldamento e passa al funzionamento manuale, ad una temperatura e per un tempo specificati.
 - INFO** (§ 5) visualizza sul display i principali dati misurati dai sensori della caldaia.
 - PROG** (§ 6 ÷ 6.3) gestisce il programma di riscaldamento automatico.
 - IMP** (§ 6.4) definisce le temperature dei tre livelli T0, T1 e T2 usati nel programma di riscaldamento automatico.
 - OROL** (§ 7) per regolare il giorno della settimana e l'ora.
- 6 Display Dati:** normalmente mostra la temperatura ambiente misurata; durante la programmazione e la visualizzazione mostra il dato che interessa in quel momento.
- 7 Tasti + e – :** normalmente regolano la temperatura ambiente, in modo temporaneo o permanente in funzione della modalità di riscaldamento automatica  o manuale . Durante le regolazioni ( / ) e la programmazione (**menù**), incrementano o decrementano il dato che interessa in quel momento.
- 8 Indicatori Tasti:** sono frecce che mostrano quali sono i tasti utilizzabili in quel momento. Il tasto **menù** è sempre attivo e non necessita di indicatore.
- 9 Grafico del programma giornaliero:** indica che la caldaia funziona in riscaldamento Automatico (§ 3.1); mostra l'andamento della programmazione dalle 3 di notte del giorno corrente alle 3 di notte del giorno successivo (§ 6.1).
- 10 Presenza fiamma:** indica quando il bruciatore della caldaia è effettivamente acceso.
- 11 Allarme:** se compare, la caldaia è entrata in blocco per un inconveniente. Viene anche visualizzato un testo ed un codice di errore che indirizza verso la causa del problema: vedere il paragrafo "Allarmi" per i dettagli, le cause ed i possibili rimedi ai blocchi caldaia causati dagli allarmi.
- 12 Riscaldamento Manuale:** indica che la caldaia funziona in riscaldamento Manuale (§ 3.2) o Manuale Temporaneo (§ 3.1.1) (in questo caso è visualizzato anche il grafico [9]).
- 13 Modo Stand-by:** compare quando la caldaia è in stand-by (§ 1.1) e non effettua né il riscaldamento, né la produzione di acqua calda.
- 14 Modo Riscaldamento:** compare in modo fisso quando la caldaia è pronta a funzionare in riscaldamento** (§ 1.2 e § 1.4). Quando la temperatura ambiente è tale da richiedere il riscaldamento, il simbolo lampeggia ed il bruciatore si accende.
- 15 Modo Sanitario:** compare in modo fisso quando la caldaia è pronta a funzionare in sanitario** (§ 1.3). Quando viene aperto un rubinetto dell'acqua calda, il simbolo lampeggia ed il bruciatore si accende, e la caldaia fornisce acqua calda nel relativo circuito idraulico.
- ** i modi Riscaldamento e Sanitario possono essere abilitati assieme o separatamente.*
- 16 Display Orologio:** normalmente mostra il giorno della settimana e l'ora correnti; durante la navigazione nei menu può mostrare altri dati che interessano in quel momento.
- 17 Barra dei testi:** normalmente è spenta. In fase di allarme, regolazione, visualizzazione dati o programmazione, mostra i testi e le indicazioni necessarie, oppure mostra la funzione dei tasti da [1] a [4] sottostanti, in abbinamento con gli Indicatori dei Tasti [8].

Comando normale

1 Modi di funzionamento





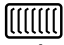
Premendo una o più volte il tasto  /  /  si sceglie di far funzionare il riscaldamento e/o la produzione di acqua calda, o nessuno dei due. I modi di funzionamento sono in tutto quattro, e si scelgono a rotazione nella sequenza: Stand-by (o OFF); Sanitario + Riscaldamento; Solo Sanitario; Solo Riscaldamento.

1.1 Stand-by (OFF)





Quando il display visualizza il messaggio "OFF" ed il simbolo , la caldaia è di fatto inattiva: non riscalda gli ambienti né l'acqua calda per uso sanitario. Tuttavia non è completamente spenta: sul display restano visualizzati il giorno, l'ora e la temperatura ambiente. È anche possibile accedere al *Menu funzioni utente avanzate* (vedere paragrafo relativo - §4 ÷ §7).

Inoltre la caldaia mantiene attivi alcuni controlli antibloccaggio delle parti al suo interno, e la funzione antigelo a protezione della caldaia stessa e dell'impianto di riscaldamento nell'ambiente controllato dal CronoComando.





1.2 Sanitario + Riscaldamento (Inverno)

Dal modo Stand-by (§1.1), premendo il tasto  /  / , si passa al modo Sanitario + Riscaldamento, segnalato con la comparsa sul display dei simboli  e . La caldaia, quando richiesto, riscalda gli ambienti o l'acqua calda per uso sanitario. È il tipico modo di funzionamento per l'inverno.

1.3 Solo Sanitario (Estate)



Dal modo Sanitario + Riscaldamento (§1.2), premendo il tasto  /  / , si passa al modo Solo Sanitario, segnalato con la comparsa sul display del solo simbolo . La caldaia, quando richiesto, riscalda l'acqua calda per uso sanitario, ma non riscalda gli ambienti. È il tipico modo di funzionamento per l'estate.

1.4 Solo Riscaldamento

Dal modo Solo Sanitario (§1.3), premendo il tasto  /  / , si passa al modo Solo Riscaldamento, segnalato con la comparsa sul display del solo simbolo . La caldaia, quando richiesto, riscalda gli ambienti, ma non riscalda l'acqua calda per uso sanitario. Usate questo modo di funzionamento quando non volete riscaldare l'acqua che esce dai rubinetti destinati all'acqua calda.

2 Selezione temperature caldaia



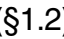

IMPORTANTE: La temperatura di riscaldamento degli ambienti si regola, principalmente, come descritto nel § 3.

Il tasto  /  vi permette di selezionare le temperature per l'impianto di riscaldamento e per l'acqua calda sanitaria, in modo da ottimizzare il comfort. Per regolare una temperatura è necessario che sia attivo il relativo modo di funzionamento Sanitario e/o Riscaldamento.

2.1 Temperatura impianto riscaldamento

Se notate che gli ambienti impiegano troppo tempo per riscaldarsi, fino a non raggiungere mai la temperatura ambiente desiderata, specialmente nei periodi con clima più rigido, la causa potrebbe essere una temperatura dell'impianto di riscaldamento troppo bassa.

Potreste al contrario notare che la temperatura ambiente supera abbondantemente quella desiderata, specialmente con radiatori ad alta inerzia termica (es. in ghisa) e/o nei periodi con clima più mite. La causa potrebbe essere una temperatura dell'impianto di riscaldamento troppo alta.

In modo Inverno  (§1.2) o Solo Riscaldamento  (§1.4), premere il tasto  / . Sul display compare la scritta REG RISCALD ed il valore della temperatura: per variarla usate i tasti + e -. Per memorizzare e tornare al funzionamento normale premete il tasto **menù** o attendete alcuni secondi.


2.1.1 Con sonda esterna



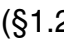

È prevista una sonda che può essere installata all'esterno della caldaia, in un luogo adatto a misurare la temperatura dell'ambiente esterno. In questo caso la temperatura dell'impianto sarà regolata automaticamente in relazione alla temperatura esterna, fornendo temperature impianto più elevate quando la temperatura esterna è più bassa. La regolazione, a cura del Tecnico, sarà quindi da effettuare una volta per tutte e consisterà nel determinare quanto le variazioni di temperatura esterna dovranno influenzare la temperatura dell'impianto.

L'Utente, agendo come descritto nel § 2.1, stabilirà semplicemente il valore MASSIMO che la temperatura dell'impianto potrà raggiungere durante detta regolazione automatica. Se non vi sono controindicazioni, per non limitare le prestazioni si consiglia di impostare il valore al massimo.



2.2 Temperatura acqua calda


La temperatura dell'acqua calda dev'essere regolata in base alle vostre esigenze soggettive. Se avete i miscelatori, si suggerisce una temperatura che offra il massimo benessere con una miscelazione di 2/3 di acqua calda ed 1/3 di acqua fredda. Ciò permette all'occorrenza di disporre di acqua più calda, senza surriscaldare eccessivamente gli organi della caldaia.


 L'impostazione di un'eccessiva temperatura dell'acqua calda (a parità di durezza dell'acqua) è una delle principali cause di incrostazioni calcaree nelle caldaie.

In modo Inverno  (§1.2) o Estate  (§1.3) premere il tasto  /  finché sul display compare la scritta REG SAN ed il valore della temperatura: per variarla usate i tasti + e -. Per memorizzare e tornare al funzionamento normale premete il tasto **menù** o attendete alcuni secondi.

3 Termoregolazione riscaldamento ambienti




Quando è attivo il riscaldamento (modo Sanitario+Riscaldamento §1.2 o Solo Riscaldamento §1.4), il tasto  /  vi permette di utilizzare alternativamente:

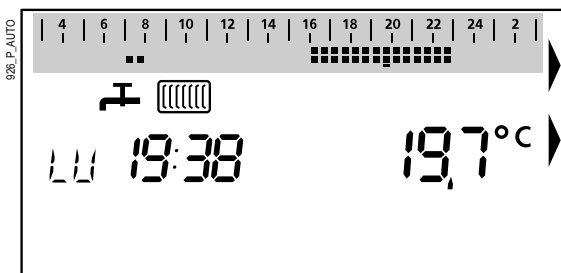
 la funzione Automatica di "cronotermostato settimanale" con la quale il CronoComando regolerà automaticamente, momento per momento e per tutta la settimana, la temperatura del vostro ambiente. L'andamento della temperatura è memorizzato in vari programmi pre-impostati (§ 6.2) o un programma che creerete voi in base alle vostre esigenze (§ 6.3). È una delle funzioni più importanti del CronoComando.

 la funzione Manuale con cui voi imposterete una temperatura che verrà mantenuta costante a tempo indeterminato, come su un normale termostato ambiente.

3.1 Termoregolazione Automatica

Se nella parte superiore del display compare il grafico (vedi esempio in figura), significa che il riscaldamento sta già funzionando in automatico.

Se invece sul display compare il simbolo  senza il grafico, attualmente il riscaldamento funziona in manuale. Per passare al riscaldamento automatico, premete il tasto  / .

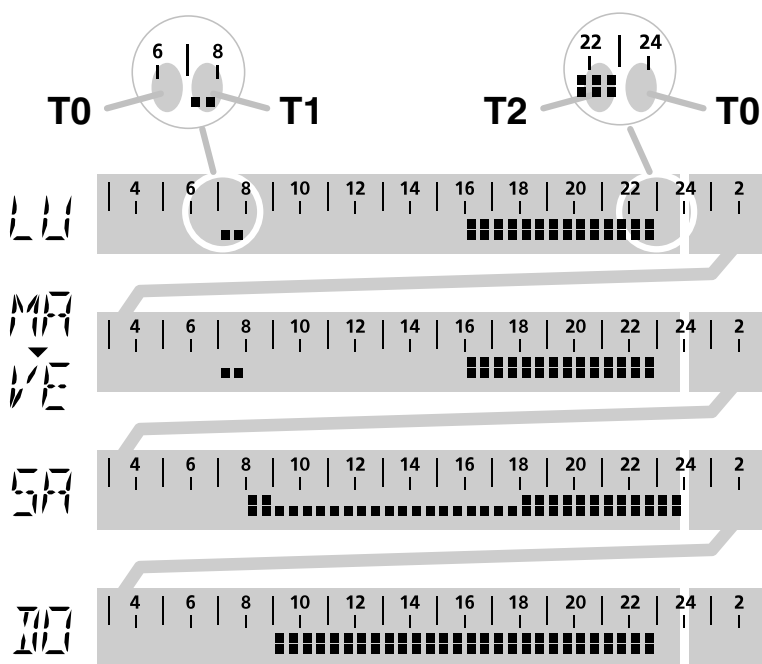


Il grafico mostra la giornata corrente (dalle 3 del mattino di oggi alle 3 del mattino di domani) ed i livelli di temperatura previsti per ogni intervallo di mezz'ora. Il display dell'orologio mostra il giorno della settimana e l'ora corrente. Un piccolo cursore alla base del grafico, che si sposta in avanti di mezz'ora in mezz'ora, indica il momento corrente all'interno del grafico stesso.

Ogni segmento del grafico rappresenta un livello di temperatura tra tre disponibili. Se il segmento è in bianco, il livello programmato in quel momento è detto T0 ed equivale a 15°C; se è rappresentato da 1 quadretto corrisponde al livello T1 (20°C), se vi sono 2 quadretti sovrapposti corrisponde al livello T2 (21°C). Queste temperature abbinata ai livelli sono impostate in fabbrica ma possono essere modificate a piacere. Il CronoComando agirà in modo da variare la temperatura ambiente come rappresentata nel grafico.

Raggiunte le 3 di notte, il giorno della settimana passa a quello successivo e viene caricato il relativo grafico, che può essere uguale o diverso dal giorno precedente (i 7 giorni possono essere tutti diversi). Il programma completo ha l'ampiezza di una settimana e si ripete ciclicamente.

La programmazione è ampiamente flessibile: più avanti è descritto come caricare un programma settimanale tra i cinque preimpostati (§ 6.2), come crearne uno personalizzato (§ 6.3) e come modificare le temperature abbinata ai livelli T0, T1 e T2 (§ 6.4).



926_D_7GRAF


T0 = nessun quadretto = Notturno - economico

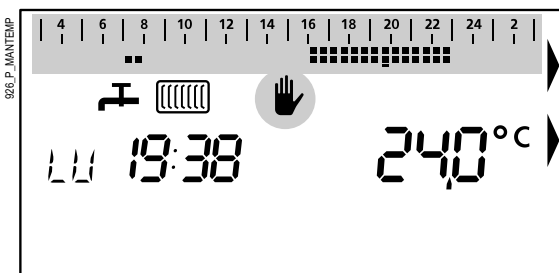
T1 = ■ = 1 quadretto = Normale

T2 = ■■ = 2 quadretti = Comfort

3.1.1 Termoregolazione Manuale Temporanea


Supponiamo che alle 19:38 sia programmato il livello T2 (21°C) ed in quel momento riceviate la visita di un ospite particolarmente freddoloso: per farlo sentire a suo agio vorrete aumentare provvisoriamente la temperatura ambiente, senza perdere i vantaggi della programmazione automatica.



Mantenendo la termoregolazione in automatico, premete il pulsante + ed aumentate la temperatura a piacere (leggete sul display il valore), ad esempio 24°C. Attendete alcuni secondi o premete il tasto **menù**, e vedrete comparire sul display il simbolo  assieme al grafico.

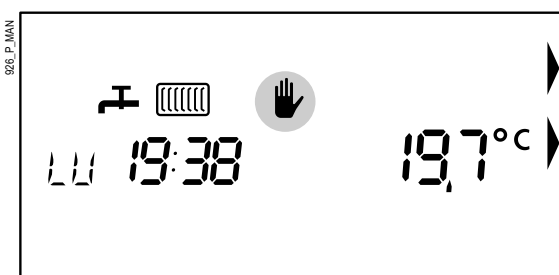


La temperatura resterà come l'avete impostata fino al prossimo cambio di livello del grafico, quando tornerà ad essere eseguito il programma senza modifiche. Nell'esempio in figura, alle 23:00 si passerà al livello T0. Notate che l'operazione qui descritta non ha modificato il valore di T2.

3.2 Termoregolazione Manuale

Se sul display compare il simbolo  senza il grafico (vedi esempio in figura), significa che il riscaldamento sta già funzionando in manuale.

Se invece nella parte superiore del display compare il grafico, attualmente il riscaldamento funziona in automatico. Per passare al riscaldamento manuale, premete il tasto  / .



Regolate la temperatura ambiente premendo i tasti + e - , e leggendo il valore sul display. La caldaia e l'impianto di riscaldamento manterranno costante la temperatura ambiente nell'intorno del valore impostato.

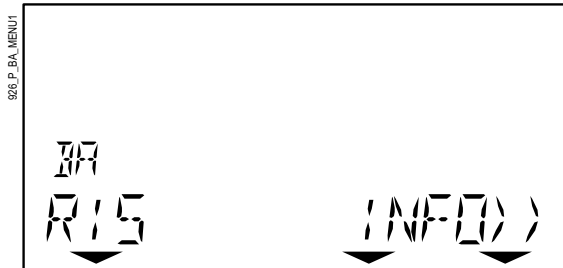
Menu funzioni utente avanzate

Per accedere al Menu delle funzioni avanzate è sufficiente premere il tasto **menù** .

I 4 tasti del CronoComando sotto al display non corrisponderanno più ai loro simboli, ma avranno una funzione variabile di volta in volta, indicata sul display per mezzo d'indicatori ▼ e parole o sigle che sono qui riportate tra [parentesi quadre].

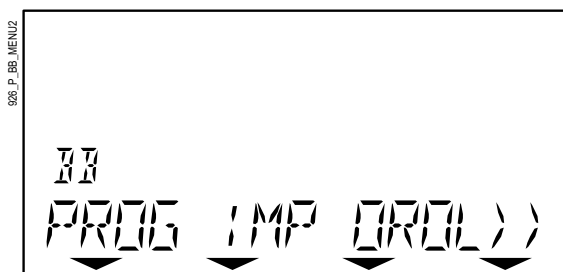
Dopo aver prenuto il tasto **menù** si accede alla prima pagina del menu, da cui è possibile:

- [RIS] usare il timer riscaldamento (§ 4);
- [INFO] visualizzare i dati di funzionamento della caldaia (§ 5).



Premendo il tasto [>>] si accede alla seconda pagina del menu, da cui è possibile:

- [PROG] gestire il programma automatico settimanale (§ 6 ÷ 6.3);
- [IMP] modificare le temperature abbinate ai livelli del programma automatico (§ 6.4);
- [OROL] regolare l'orologio del CronoComando - ora e giorno della settimana (§ 7).



Premendo il tasto [>>] si torna alla prima pagina del menu.

È possibile uscire dal Menu delle funzioni avanzate (e dai vari sotto-menu) premendo il tasto **menù** . La stessa cosa avviene comunque dopo 2 minuti trascorsi senza la pressione di alcun tasto.

4 Timer riscaldamento

Forza il riscaldamento ad una temperatura scelta da voi per un tempo scelto da voi (max 12 ore), poi ritorna al funzionamento in corso. È utile quando serve cambiare la temperatura ambiente per un certo tempo senza preoccuparsi di reimpostare il funzionamento originale.

- premete il tasto **menù** , poi [RIS], poi [TIMER];
- premete il tasto [DURATA], e regolate il tempo con i tasti + e - ;
- premete il tasto [TMP] e regolate la temperatura ambiente desiderata con i tasti + e - ;
- attendete alcuni secondi o premete il tasto **menù** : inizia il funzionamento a tempo del riscaldamento, confermato dalla scritta TIMER RIS sul display. Terminato il tempo impostato, il CronoComando tornerà al tipo di funzionamento in cui si trovava prima dell'attivazione del timer.
- Per interrompere il funzionamento in timer prima del tempo programmato, premete il tasto **menù** , poi [RIS], quindi [OFF].

5 Info dati caldaia

Visualizza i principali dati misurati dai sensori della caldaia.

- premete il tasto **menù** , poi [INFO];
- premete i tasti [

TMP ESTERNA: Temperatura misurata (in °C) dalla “sonda temperatura esterna” qualora questa sia stata configurata dal Tecnico in tal modo (altrimenti il display mostra “ --- ”).

PRESSIONE: In questo modello di caldaia questo dato non è disponibile e quindi il display mostra “ --- ”.

TMP MANDATA: Temperatura** (in °C) della mandata all'impianto riscaldamento.

BRUCIATORE: Potenza di funzionamento del bruciatore, espressa in percentuale rispetto alla potenza massima dello stesso.

TMP SAN: Temperatura** (in °C) dell'acqua calda in uscita dalla caldaia.

PORTATA SAN: Portata dell'acqua calda sanitaria richiesta alla caldaia, in litri al minuto primo;

STATO SAN: Indica se la caldaia sta funzionando in sanitario = 1, altrimenti = 0.

TMP RITORNO: In questo modello di caldaia questo dato non è disponibile e quindi il display mostra “ --- ”.

TMP AMBIENT: Temperatura ambiente** (in °C) rilevata dal CronoComando (questo valore è mostrato sul display anche durante il normale funzionamento).

Note: Alcuni dati richiedono alcuni secondi per essere visualizzati.

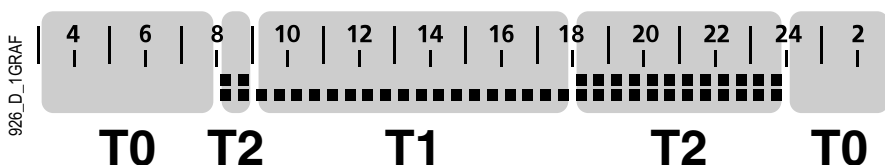
*** Le temperature visualizzate possono differire da quelle impostate, a causa delle temperature iniziali e delle inerzie termiche dei componenti e dell'impianto.*

6 Gestione del programma automatico

Questo sottomenu permette di creare e/o modificare il programma automatico settimanale di riscaldamento, eventualmente caricando un programma tra cinque standard preimpostati e modificandolo per adattarlo alle vostre esigenze.

6.1 Descrizione del programma automatico

La temperatura ambiente è stabilita di mezz'ora in mezz'ora, in tutto l'arco della giornata, ad un livello di temperatura tra i tre disponibili (T0, T1 e T2). Un grafico (vedi figura) rappresenta la giornata corrente dalle 3 del mattino alle 3 del mattino del giorno successivo. Ogni mezz'ora raffigurata da un indicatore che se è spento rappresenta il livello T0, se è basso rappresenta il livello T1 (1 quadretto) e se è alto rappresenta il livello T2 (2 quadretti).



Le impostazioni di fabbrica di tali livelli (modificabili) sono:

T0 = 15°C da utilizzare per un regime “economico” di riscaldamento;

T1 = 20°C da utilizzare per un regime “normale” di riscaldamento;

T2 = 21°C da utilizzare per un regime “comfort” di riscaldamento.

Ogni giorno della settimana può essere programmato in modo diverso dagli altri, e l'insieme dei 7 programmi giornalieri costituisce il programma settimanale, che viene eseguito ciclicamente.

6.2 Caricamento di un programma preimpostato

Il CronoComando possiede cinque programmi standard, che possono essere “caricati” come programma settimanale.

N.B.: caricando un programma preimpostato, verranno cancellate le personalizzazioni al programma preesistente, senza possibilità di recupero.

- premete il tasto **menù**, quindi passare alla seconda pagina del menu premendo il tasto [>>] e premete il tasto [PROG];
- scegliete un programma preimpostato tra quelli illustrati in seguito quindi premete il tasto [PRE] e selezionate il numero del programma usando i tasti + e - ;
- premete il tasto [OK] per caricare il programma scelto, [ANNULLA] per uscire senza caricare.

I 5 programmi preimpostati (ed i suggerimenti d'utilizzo) sono i seguenti:

Programma n. 1 - “Lavoro 1”:

nei giorni feriali, riscaldamento normale al risveglio (colazione) e temperatura di comfort in serata; di Sabato temperatura normale di giorno e comfort al risveglio ed in serata; di Domenica temperatura di comfort tutto il giorno.

Giorno	T0 Temperatura economica	T1 Temperatura normale	T2 Temperatura comfort
Da Lunedì a Venerdì	03:00÷07:00 08:00÷16:00 23:00÷03:00	07:00÷08:00	16:00÷23:00
Sabato	03:00÷08:00 24:00÷03:00	09:00÷18:00	08:00÷09:00 18:00÷24:00
Domenica	03:00÷09:00 23:00÷03:00	—	09:00÷23:00

Programma n. 2 - “Lavoro 2”:

Simile al programma n. 1, ma è previsto, nei giorni feriali, il rientro degli occupanti per il pranzo e di conseguenza è attivo il riscaldamento anche in tali fasce orarie.

Giorno	T0 “Economica”	T1 “Normale”	T2 “Comfort”
Da Lunedì a Venerdì	03:00÷07:00 08:30÷12:30 15:00÷18:30 23:00÷03:00	07:00÷08:30 12:30÷15:00	18:30÷23:00
Sabato e Domenica	03:00÷09:00 23:00÷03:00	09:00÷19:00	19:00÷23:00

Programma n. 3 - “Ufficio”:

Adatto ai luoghi di lavoro. Riscaldamento a temperatura “comfort” T2 durante gli orari d'ufficio dei giorni feriali, temperatura “economica” T0 fuori da tali orari e nel weekend.

Giorno	T0 “Economica”	T1 “Normale”	T2 “Comfort”
Da Lunedì a Venerdì	03:00÷08:00 18:00÷03:00	—	08:00÷18:00
Sabato e Domenica	03:00÷03:00	—	—

Programma n. 4 - “Part-time pomeridiano”: Simile al programma n. 1 (“Lavoro 1”), ma adattato a chi lascia i locali disabitati solo nei pomeriggi dei giorni feriali.

Giorno	T0 “Economica”	T1 “Normale”	T2 “Comfort”
Da Lunedì a Venerdì	03:00÷07:00 14:00÷19:00 23:00÷03:00	07:00÷14:00	19:00÷23:00
Sabato e Domenica	03:00÷09:00 23:00÷03:00	09:00÷19:00	19:00÷23:00

Programma n. 5 - “Diurno”: Adatto quando i locali sono sempre abitati, con riduzione della temperatura notturna al livello “economico” T0.

Giorno	T0 “Economica”	T1 “Normale”	T2 “Comfort”
Da Lunedì a Domenica	03:00÷07:00 24:00÷03:00	07:00÷24:00	—

6.3 Modifica del programma automatico

Vedremo ora come modificare il programma automatico in base alle vostre esigenze.

- Per iniziare, scegliete il giorno della settimana di cui volete modificare la programmazione:
 - premete il tasto **menù**, quindi passare alla seconda pagina del menu premendo il tasto [>>] e premete il tasto [PROG];
 - premete il tasto [GIO] una o più volte fino a selezionare il giorno della settimana che volete programmare (o da cui volete iniziare la programmazione). *Esempio: poiché è possibile copiare il programma di un giorno in quello successivo (non nel precedente), se volete che i giorni da Lunedì a Venerdì siano uguali, conviene iniziare dal Lunedì;*
- poi occorre posizionarsi sul punto del grafico da modificare, e cambiare il livello:
 - premete il tasto [IMP] e quindi [– –], ed usate i tasti + e – per spostare il cursore lampeggiante nel punto del grafico che volete modificare (l’ora corrispondente è visualizzata a destra del giorno della settimana);
 - premete il tasto [IMP] e quindi [T0] oppure [T1] o [T2]: il punto del grafico in cui vi siete posizionati è ora già impostato al livello corrispondente. Se necessario, usate i tasti + e – per impostare allo stesso livello i tempi successivi o precedenti;
 - per cambiare livello da memorizzare, premete il tasto [IMP] e quindi [T0] oppure [T1] o [T2] oppure usate il tasto [– –] per spostare il cursore avanti ed indietro lungo il grafico senza modificarlo;
- ora è possibile copiare il giorno programmato su quello successivo:
 - premete il tasto [COP], quindi il tasto [GIO]: ora il giorno successivo è uguale al precedente. Potete copiare ancora sul terzo giorno ecc. premendo il sequenza i tasti [COP] e [GIO];
- posizionatevi su un altro giorno della settimana di cui volete modificare la programmazione:
 - premete il tasto [GIO] una o più volte fino a selezionare il giorno della settimana che volete programmare, e modificalo come descritto sopra;
- premendo il tasto **menù** uscirete dalla programmazione (le modifiche sono memorizzate nel momento in cui vengono effettuate).

6.4 Impostazione dei livelli T0, T1 e T2

Vedremo ora come modificare le temperature ambiente associate ai livelli T0, T1 e T2.

- premete il tasto **menù** , quindi passare alla seconda pagina del menu premendo il tasto [>>];
- premete il tasto [IMP]: sul display comparirà “TMP AMB T0” oppure “TMP AMB T1” o “TMP AMB T2” (*). Selezionate il livello da modificare per mezzo dei tasti [<<] e [>>];
- nella zona Dati del display compare la temperatura ambiente (in °C) associata al livello scelto. Per modificarla premete i tasti + e – ;
- se volete modificare un altro livello, selezionatelo con i tasti [<<] e [>>] e modificate la sua temperatura con i tasti + e – ;
- premendo il tasto **menù** uscirete dalla programmazione e memorizzerete le modifiche.


(*) compare anche la funzione “PROGR SAN” che in questo modello di caldaia non è disponibile (– – –).

7 Regolazione orologio e giorno della settimana

Permette d'impostare l'ora esatta ed il giorno della settimana corrente, indispensabili per il funzionamento del programma automatico.

- premete il tasto **menù** , quindi passare alla seconda pagina del menu premendo il tasto [>>];
- premete il tasto [OROL];
 - Nota: Al ritorno dell'alimentazione elettrica dopo una prolungata interruzione, il CronoComando presenta automaticamente questa pagina del menu.*
- regolazione del **giorno della settimana**: premete il tasto [GIO] e regolatelo (LU-MA-ME-GI-VE-SA-DO) con i tasti + e – ;
- regolazione delle **ore**: premete il tasto [ORA] e regolatele con i tasti + e – . Se l'orologio fosse impostato nel formato a 12 ore, fate attenzione all'indicazione AM per il mattino e PM per il pomeriggio;
 - Nota: È possibile chiedere al Tecnico di impostare il formato preferito, a 12 o 24 ore.*
- regolazione dei **minuti**: premete il tasto [MINUTI] e regolatele con i tasti + e – ;
- premendo il tasto **menù** uscirete dalla programmazione e memorizzerete le modifiche.

8 Attivazione delle funzioni speciali (Econ/Plus)

La caldaia è dotata delle **funzioni speciali Econ e Plus**, che consigliamo vivamente di utilizzare, per il risparmio e l'ottimizzazione della produzione di acqua calda sanitaria. Queste sono attivabili quando la caldaia è in modo Inverno (§ 1.2) o Estate (§ 1.3), cioè quando è presente il simbolo  sul display.

Queste funzioni si attivano e disattivano ciclicamente premendo ripetutamente il pulsante **plus/econ**. Sul display comparirà la scritta "ECON" poi "PLUS", poi nessuna (entrambe le funzioni disattivate).

Nota: queste funzioni possono ridurre visibilmente il flusso immediatamente dopo l'apertura del rubinetto, per diminuire i tempi di attesa e gli sprechi d'acqua.

Il comportamento della caldaia potrebbe essere differente da quanto descritto, e le funzioni Econ e/o Plus potrebbero non essere disponibili, se il Tecnico ha modificato alcune impostazioni a lui riservate.

Se le funzioni Econ e Plus sono disattivate, la temperatura dell'acqua prodotta potrebbe differire da quella impostata, specialmente se avvengono prelievi da più rubinetti contemporaneamente.

8.1 Funzione Econ

Le caldaie istantanee tradizionali presentano un inconveniente: aprendo un rubinetto dell'acqua calda, all'inizio esce acqua fredda ed occorre attendere un certo tempo prima che l'acqua esca alla temperatura desiderata. Nel frattempo, l'acqua dal rubinetto scorre ancora tiepida generando uno spreco.

La **funzione Econ** regola automaticamente il flusso dell'acqua calda prodotta, in modo da ottimizzarne l'erogazione, **eliminando lo spreco d'acqua** nella fase iniziale. Inoltre, la funzione Econ rende la temperatura dell'acqua fornita dalla caldaia ancora più costante, anche con più prelievi.

8.2 Funzione Plus

Le caldaie istantanee tradizionali hanno notoriamente tempi di attesa per l'acqua calda più lunghi rispetto alle caldaie ad accumulo.

La **funzione Plus** provvede a mantenere caldi alcuni organi interni della caldaia in modo da ridurre il tempo necessario alla fornitura di acqua alla temperatura desiderata. Il tempo di erogazione diventa quindi paragonabile a quello tipico delle caldaie ad accumulo.


Attivando la funzione Plus si attiva automaticamente anche la funzione Econ (vedere § 8.1) con la differenza che, essendo la caldaia già pre-riscaldata, la riduzione iniziale di flusso è spesso impercettibile, con conseguente aumento della stabilità nell'erogazione fin dall'inizio.

Pressione dell'impianto di riscaldamento

La pressione dell'impianto di riscaldamento è controllata elettronicamente e rabboccata automaticamente da un dispositivo all'interno della caldaia. Solo in casi particolari di anomalia, poiché un'apposita sicurezza disattiva la funzione automatica (vedi paragrafo "Allarmi") è necessario agire manualmente per ripristinarla, sempre attraverso il CronoComando.

A titolo informativo, il suo valore ottimale è di 1÷1,5 bar. Il valore minimo è di 0,5 bar, al di sotto del quale, in assenza di anomalie, avviene il rabbocco automatico.

Allarmi

Quando i sensori e l'elettronica della caldaia rilevano un'anomalia di funzionamento, sul display del CronoComando vengono visualizzati il simbolo , la scritta "RESET CALDAIA" "ANOMALIA" oppure "RIC SERVICE" ed un codice che identifica la probabile causa. Se il tipo di anomalia, prolungata nel tempo, potesse causare un funzionamento non sicuro o il danneggiamento dei componenti interni, la caldaia blocca il funzionamento fino all'intervento dell'Utente (o del Tecnico nei casi che presumono un guasto).

In seguito sono elencati i possibili codici d'allarme che la caldaia può visualizzare, con le relative segnalazioni e le operazioni che Voi (l'utente) potete effettuare per ripristinare il funzionamento. Dette operazioni sono indicate con "Rimedio: ...".

La scritta "ANOMALIA" compare dopo aver effettuato 5 operazioni di "RESET". In tal caso occorre togliere alimentazione alla caldaia per alcuni secondi, agendo sull'apposito interruttore esterno.



Se la caldaia continuasse a non funzionare nonostante abbiate seguito i suggerimenti, o se il blocco si ripete, chiamate il Servizio Assistenza.

Gli allarmi segnalati con la scritta RIC SERVICE sul Display DEVONO di norma essere risolti da un tecnico abilitato perché riguardano probabili guasti a componenti della caldaia e/o richiedono conoscenze ed abilità specifiche. Le descrizioni tecniche delle cause e rimedi per questo tipo di allarmi si trovano nel paragrafo "Allarmi riservati al Tecnico".

E01 Mancanza o spegnimento della fiamma

Indicazione: **RESET CALDAIA** Tipo di allarme: **utente**

Causa 1: La fiamma del bruciatore non si è accesa o si è spenta inaspettatamente.

Rimedio: Premete il pulsante **reset** per riaccendere la caldaia.

Se il problema si ripresenta, controllate che i rubinetti del gas della caldaia e del contatore siano aperti e che vi sia gas nella rete di distribuzione o nei serbatoi (la fornitura potrebbe essere stata interrotta per lavori). Se i fornelli sono alimentati dalla stessa linea di gas, provate ad accenderne uno.

Fate anche controllare che i condotti d'aspirazione e scarico ed i relativi terminali siano puliti ed in buono stato, e che non vi siano perdite o trafiletti nei canali di aspirazione o scarico. In fase d'installazione devono essere state rispettate le prescrizioni, le pendenze e le misure contenute nei paragrafi "Allacciamenti al camino" e "Tipologie di scarico".

***Nota per il TECNICO:** La fiamma del bruciatore non viene rilevata dall'elettronica di controllo perché non si è accesa o si è spenta inaspettatamente, oppure si è distaccata dal bruciatore, a causa di una combustione incorretta. Ciò può essere dovuto ad esempio a ritorni dei prodotti della combustione nel canale di aspirazione, a perdite nei canali di aspirazione e scarico o ad errori di dimensionamento dei canali stessi (lunghezze eccessive o troppo ridotte, e/o errori di utilizzo del diaframma sullo scarico caldaia).*

Causa 2: L'alimentazione elettrica non è corretta.

Rimedio: Premete il pulsante **reset** per riaccendere la caldaia.

Se il problema si ripresenta, fate controllare da un tecnico abilitato che i collegamenti Fase, Neutro e Terra siano corretti ed efficienti, ed in particolare che la Fase ed il Neutro non siano invertiti. Altrimenti la caldaia potrebbe non rilevare la presenza della fiamma anche se questa si accende.

Il problema potrebbe essere causato anche da un'incorretta distribuzione dell'elettricità da parte dell'Azienda fornitrice dell'energia elettrica (neutro sbilanciato).

Causa 3: Il sifone della condensa non riesce a scaricare correttamente il liquido, e si è riempito oltre il livello di sicurezza.

Rimedio: Premete il pulsante **reset** per riaccendere la caldaia.

Se il problema si ripresenta, fate controllare da un tecnico abilitato che il sifone ed il sistema di scarico e smaltimento condensa siano efficienti.

E02 Intervento termostato di sicurezza

Indicazione: **RESET CALDAIA** Tipo di allarme: **utente**

Causa: La caldaia si è surriscaldata ed è intervenuto il termostato di sicurezza.

Rimedio: Attendete 20-30 minuti per fare raffreddare la caldaia, quindi premete il pulsante **reset**. Se il blocco si ripete, chiamate il Servizio Assistenza.

E03 Intervento del pressostato fumi (dispositivo di controllo evacuazione fumi)

Indicazione: **RESET CALDAIA** Tipo di allarme: **utente**

Causa: Il fumo non è stato correttamente evacuato (anche momentaneamente).

Nota: Eccezionalmente può essere causato da una forte raffica di vento.

Rimedio: Premete il pulsante **reset** per riaccendere la caldaia. Se il blocco si ripete:

- Fate controllare l'efficienza della canna fumaria.
- Fate controllare che i condotti d'aspirazione e scarico, i relativi terminali ed il dispositivo che controlla il corretto deflusso dei fumi (pressostato fumi) siano puliti ed in buono stato. In fase d'installazione devono essere state rispettate le prescrizioni, le pendenze e le misure contenute nei paragrafi "Allacciamenti al camino" e "Tipologie di scarico".

Nota: Se è presente una richiesta di calore (riscaldamento o acqua sanitaria) la caldaia tenderà automaticamente la riaccensione ogni cinque minuti.

E05 Sonda temperatura mandata guasta

Indicazione: **RIC SERVICE** Tipo di allarme: **riservato al tecnico**

Rimedio: Chiamate il Servizio Assistenza.

E06 Sonda temperatura sanitaria guasta

Indicazione: **RIC SERVICE** Tipo di allarme: **riservato al tecnico**

Rimedio: Chiamate il Servizio Assistenza.

STATO 18 Carico acqua impianto riscaldamento in corso

Indicazione: **nessuna** Tipo di allarme: **nessuno**

Causa: La pressione nell'impianto di riscaldamento è diminuita (probabilmente a causa d'una perdita) e la caldaia sta caricando acqua dalla rete idrica per ripristinare la pressione corretta.

Rimedio: Attendete il termine del caricamento e la conseguente scomparsa del codice. Se ciò non avviene entro 4 minuti, la caldaia entrerà in allarme di tipo "tecnico" (allarme E19 - vedere descrizione).

Se ciò avviene 3 volte nell'arco di 24 ore la caldaia entrerà in allarme di tipo "tecnico" (allarme E21) perché è presente una perdita nell'impianto di riscaldamento. Comunque, se notate che periodicamente la caldaia effettua il caricamento, è consigliabile incaricare un tecnico di trovare la perdita dell'impianto.

Se inoltre avete fatto riempire l'impianto con liquido anticongelante, non dimenticate che i ripetuti rabbocchi automatici ne ridurranno rapidamente la concentrazione.

E19 Carico acqua non completato nel tempo massimo previstoIndicazione: **RIC SERVICE** Tipo di allarme: **utente / tecnico**

Causa: La caldaia ha tentato il caricamento automatico dell'impianto, ma dopo 4 minuti la pressione corretta non è stata raggiunta (in condizioni normali occorre molto meno). La pressione dell'acquedotto potrebbe essere assente o insufficiente o il rubinetto d'intercettazione posto sull'ingresso acqua fredda della caldaia è stato inavvertitamente chiuso. Il dispositivo di caricamento potrebbe essersi bloccato/guastato e/o il problema potrebbe essere nei filtri o nella valvola di non ritorno (per il Tecnico: rif. par "Controllo dei filtri acqua") Potrebbe essere presente una perdita notevole nell'impianto di riscaldamento.



Rimedio: Provate ad aprire un rubinetto dell'acqua calda (alimentato dalla caldaia) per verificare rapidamente che vi sia pressione d'acquedotto e che il rubinetto d'alimentazione sia aperto:

- se esce acqua in quantità normale chiamate il Servizio Assistenza perché il problema è nella caldaia o vi è una perdita notevole nell'impianto di riscaldamento;
- altrimenti ripristinate / fate ripristinare l'alimentazione d'acqua alla caldaia e riavviate la caldaia spegnendo l'interruttore di alimentazione elettrica della caldaia e riaccendendolo dopo alcuni secondi. Se il blocco si ripete, chiamate il Servizio Assistenza.

E21 Bassa pressione acqua nell'impianto (già effettuati 3 caricamenti automatici)Indicazione: **RIC SERVICE** Tipo di allarme: **utente / tecnico**

ATTENZIONE: è probabile che questo allarme intervenga durante il periodo immediatamente successivo all'installazione della caldaia, a causa della fuoriuscita dell'eventuale aria residua dall'impianto.

Causa: La caldaia ha rilevato una pressione dell'impianto troppo bassa. Però nelle 24 ore precedenti la caldaia ha già effettuato ben 3 caricamenti automatici. Probabilmente è presente una perdita nel Vostro impianto di riscaldamento.

Rimedio: Mettete la caldaia in stand-by mediante il pulsante  e spegnetela completamente mediante l'interruttore di alimentazione elettrica della stessa. Dopo 20÷30 secondi, ridate tensione alla caldaia ed accendetela mediante il pulsante . Potrebbe comparire il codice STATO 18: attendete che scompaia (entro 4 minuti). Se la caldaia non si riavvia, o se il codice E21 ricompare, NON ritentate il ripristino una seconda volta e chiamate il Servizio Assistenza.

E22 Errore nei dati memorizzatiIndicazione: **RIC SERVICE** Tipo di allarme: **riservato al tecnico**

Rimedio: Chiamate il Servizio Assistenza.

E24 Intervento termostato sicurezza impianto a pavimentoIndicazione: **RESET CALDAIA** Tipo di allarme: **utente**

(solo se è installato un impianto a pavimento dotato di termostato di sicurezza)

Causa: È intervenuto il termostato di sicurezza, esterno alla caldaia, che protegge il pavimento dai surriscaldamenti (e dai danni strutturali che ne potrebbero derivare).

Rimedio: Attendete il tempo necessario per fare raffreddare l'impianto ed i pavimenti, quindi premete il pulsante **reset**. Se il blocco si ripete, chiamate il Servizio Assistenza. Il termostato di sicurezza dell'impianto a pavimento è un dispositivo d'emergenza: se l'impianto a pavimento è dimensionato e regolato correttamente, non dovrebbe mai intervenire.

E31 Errore di comunicazione tra CronoComando e caldaiaIndicazione: **RIC SERVICE** Tipo di allarme: **riservato al tecnico****Rimedio:** Chiamate il Servizio Assistenza.**E35 Rilevamento anomalo fiamma**Indicazione: **RESET CALDAIA** Tipo di allarme: **utente****Causa:** La caldaia è dotata di un dispositivo che verifica la presenza della fiamma sul bruciatore. Se viene rilevata la fiamma quando questa dovrebbe essere spenta, subentra il blocco della caldaia.**Rimedio:** Premete il pulsante **reset** per riaccendere la caldaia. Se il blocco si ripete, chiamate il Servizio Assistenza perché è probabile un guasto.*Nota: Se è presente una richiesta di calore (riscaldamento o acqua sanitaria) la caldaia tenderà automaticamente la riaccensione ogni cinque minuti.***E36 Intervento Termostato Sicurezza Fumi (o sicurezza generica)**Indicazione: **RESET CALDAIA** Tipo di allarme: **utente****Causa 1:** È intervenuto il Termostato Fumi. I condotti dei fumi per questo tipo di caldaie devono essere costruiti con un materiale plastico resistente agli acidi, che per sua natura non resiste alle alte temperature. Per questo è presente il Termostato Fumi.**Rimedio:** Chiamate il Servizio Assistenza che dovrà trovare la causa del surriscaldamento dei fumi. Poi il tecnico dovrà riarmare manualmente il termostato fumi mediante l'apposito comando posto sul lato superiore della camera stagna, ed infine premere il pulsante **reset**.**Altre cause:** Questo allarme è previsto per il collegamento di uno o più eventuali dispositivi di sicurezza aggiuntivi contenuti in kit esterni opzionali (se previsti e presenti).**Rimedio:** Consultate le istruzioni degli eventuali kit opzionali e risolvete il problema seguendo le istruzioni relative (o rivolgetevi al Servizio Assistenza). Premete infine il pulsante **reset** per ripristinare il funzionamento della caldaia.**E38 Sonda temperatura ambiente caldaia (o sonda temperatura esterna) guasta**Indicazione: **RIC SERVICE** Tipo di allarme: **riservato al tecnico****Rimedio:** Chiamate il Servizio Assistenza.**E39 Sospetto congelamento**Indicazione: **RIC SERVICE** Tipo di allarme: **riservato al tecnico****Causa:** a seguito di una mancanza di energia elettrica, la caldaia ha rilevato temperature delle sonde Riscaldamento e Sanitario uguali o inferiori a 0°C nel momento in cui l'alimentazione è stata ripristinata. Il CronoComando visualizza questo codice d'allarme E39, mentre la caldaia inibisce l'accensione del bruciatore ed attiva il circolatore, facendo circolare acqua nei circuiti idraulici. Questa fase ha la durata di 15 minuti.

Se nel frattempo le temperature rilevate dalle sonde aumentano oltre +1°C, la caldaia si dispone al normale funzionamento.

Altrimenti l'allarme diventa permanente ed è da sospettare l'avvenuto congelamento dell'acqua in uno o più punti del circuito idraulico della caldaia e/o dell'impianto (con possibili danni alle parti congelate).

Rimedio: Se l'allarme permane, chiamate il Servizio Assistenza.

Inattività della caldaia

Gli effetti dei periodi d'inattività possono essere rilevanti in casi particolari come in abitazioni utilizzate per pochi mesi all'anno, soprattutto in località fredde.

L'Utilizzatore dovrà valutare se **mettere in sicurezza** la caldaia scollegando tutte le alimentazioni, oppure se **lasciarla in stand-by ed utilizzare la funzione antigelo**. In generale è preferibile la messa in sicurezza. Quando vi è probabilità di gelo è opportuno scegliere tra i pro ed i contro della messa in sicurezza e della modalità stand-by/antigelo, considerando anche che questo tipo di caldaia è generalmente installata all'esterno.

Messa in sicurezza

- Spegnerne l'interruttore generale sulla linea d'alimentazione elettrica della caldaia;
- Chiudere il rubinetto del gas;

- i** Quando vi è possibilità che la temperatura scenda al di sotto di 0°C:
- se l'impianto di riscaldamento non contiene la soluzione anticongelante, fatelo vuotare completamente, oppure fatelo riempire con soluzione anticongelante.
- Notate che se fossero avvenuti dei ripristini della pressione, automatici o manuali (a causa di eventuali perdite) in un impianto già riempito con anticongelante, la concentrazione dello stesso potrebbe essere diminuita e potrebbe non garantire più la protezione antigelo.
- Far vuotare accuratamente il circuito dell'acqua calda sanitaria ed il relativo scambiatore;

NOTA: La caldaia è dotata di un sistema che protegge i componenti principali dai rari casi di bloccaggio, dovuti all'inattività in presenza di acqua e calcare. Il sistema antibloccaggio non può funzionare durante la messa in sicurezza, a causa della mancanza di energia elettrica.

- i** Prima di riaccendere la caldaia, far verificare da un tecnico che il circolatore non sia bloccato a causa dell'inattività (per il tecnico: svitare il tappo al centro della calotta per accedere all'albero del rotore, e ruotare quest'ultimo mediante un giravite o altro utensile adatto).

Stand-by e funzione antigelo/antibloccaggio

Lasciando la caldaia in stand-by (§ 1.1) per il periodo di inattività, questa sarà protetta dal congelamento per mezzo di più funzioni predisposte nell'elettronica di controllo, che provvedono a riscaldare le parti interessate (compresi gli ambienti la cui temperatura è rilevabile dal CronoComando) quando le temperature scendono al di sotto di valori minimi prestabiliti in fabbrica.

Il riscaldamento antigelo è ottenuto mediante l'accensione del bruciatore e del circolatore e/o l'attivazione di resistenze elettriche antigelo opportunamente applicate sui circuiti idraulici interni della caldaia.

Inoltre la caldaia in stand-by provvede ad azionare periodicamente i componenti interni principali per evitare i rari casi di bloccaggio dovuti all'inattività in presenza di acqua e calcare. Ciò avviene anche quando la caldaia è in blocco.

Affinché questi sistemi siano attivi:

- la caldaia deve ricevere le alimentazioni di energia elettrica e gas;
- la pressione dell'acqua nell'impianto di riscaldamento deve essere regolare (ottimale: 1 ÷ 1,5 bar a freddo, minimo 0,5 bar) o deve essere presente l'alimentazione di acqua fredda alla caldaia per consentire il ripristino automatico.

Se, a causa di una interruzione dell'erogazione del gas, o se la caldaia entrasse in blocco per questo o per altri motivi, il bruciatore non può accendersi. In questo caso viene attivato il circolatore e la funzione antigelo viene svolta dalle sole resistenze elettriche.

i **ATTENZIONE:** le protezioni antigelo non possono intervenire in mancanza di alimentazione elettrica. Se si prevede quest'eventualità, si consiglia di inserire nell'impianto di riscaldamento un liquido antigelo di buona marca, seguendo le indicazioni fornite da chi lo produce.

La caldaia, al ritorno dell'alimentazione, controllerà le temperature rilevate dalle sue sonde ed in caso di sospetto congelamento, verificato mediante un particolare ciclo automatico di controllo, il CronoComando segnalerà l'allarme E39. Per i dettagli, vedere la relativa descrizione nel paragrafo "Allarmi".

Eventuali malfunzionamenti

Non si accende il bruciatore

- Controllare se il CronoComando segnala un qualsiasi codice di allarme, in tal caso procedere al ripristino del funzionamento come descritto nel paragrafo “Allarmi”.
- Controllare che il display del CronoComando non sia completamente spento, in tal caso verificare che l'erogazione dell'energia elettrica non sia stata interrotta.
- Controllare che il valore della temperatura ambiente impostato non sia superiore a quello presente, in tal caso l'accensione del bruciatore non è necessaria. Se si vuole comunque accendere il bruciatore, sarà necessario impostare sul CronoComando una temperatura ambiente superiore a quella presente (vedi ad esempio § 3.1.1 o § 3.2).

Scarsa produzione di acqua sanitaria

- Controllare che la temperatura dell'acqua sanitaria non sia regolato ad un valore troppo basso, in tal caso provvedere a regolarla (vedi § 2.2).
- Se è attiva la funzione Econ o Plus, è normale che, durante la fase iniziale del prelievo, il flusso d'acqua sia notevolmente ridotto. Vedere anche § 8.
- Fare controllare i filtri interni della caldaia (per il Tecnico: rif. par. “Controllo dei filtri acqua”).
- Fare controllare la regolazione della valvola a gas.
- Fare controllare lo scambiatore sanitario e farlo eventualmente pulire.



N.B.: Nelle zone dove l'acqua è particolarmente “dura”, si consiglia di installare sull'entrata dell'acqua sanitaria un dispositivo adatto ad impedire la precipitazione del calcare; si evitano così pulizie troppo frequenti dello scambiatore.



Astenetevi dall'intervenire personalmente.

Per qualsiasi intervento sul circuito elettrico, sul circuito idraulico o sul circuito gas ci si deve rivolgere esclusivamente a personale autorizzato.

Le caldaie devono essere equipaggiate esclusivamente con accessori originali.

La ditta HERMANN SRL non può essere considerata responsabile per eventuali danni derivanti da usi impropri, erronei od irragionevoli di materiali non originali.

Avvertenze durante l'uso



- È vietato e pericoloso ostruire anche parzialmente la o le prese d'aria per la ventilazione del locale dove è installata la caldaia (qualora siano prescritte dalle norme Nazionali e Locali per il tipo d'installazione dell'apparecchio);
- Se si dovessero verificare cali di pressione frequenti nell'impianto di riscaldamento, chiedere l'intervento di personale professionalmente qualificato, in quanto va eliminata l'eventuale perdita.
- Non lasciare la caldaia inutilmente inserita quando la stessa non è utilizzata per lunghi periodi; in questi casi chiudere il rubinetto del gas e disinserire l'interruttore generale dell'alimentazione elettrica.



Non toccare parti calde della caldaia, quali portine, cappa fumi, tubo del camino, ecc. che durante e dopo il funzionamento (per un certo tempo) sono surriscaldate. Ogni contatto con esse può provocare pericolose scottature. È vietato pertanto che nei pressi della caldaia in funzionamento, ci siano bambini o persone inesperte.

- Non esporre la caldaia pensile a vapori diretti dai piani di cottura.
- Non bagnare la caldaia con spruzzi di acqua o di altri liquidi.
- Non appoggiare alcun oggetto sopra la caldaia.
- Vietare l'uso della caldaia ai bambini ed alle persone inesperte.
- Allorché si decida la disattivazione definitiva della caldaia, far effettuare da personale professionalmente qualificato le operazioni relative, accertandosi fra l'altro che vengano disinserite le alimentazioni elettrica, idrica e del combustibile.

LIBRETTO ISTRUZIONI

Assicurarsi che il presente libretto di istruzioni sia SEMPRE a corredo dell'apparecchio affinché possa essere consultato dall'utilizzatore e dal personale che effettuerà la manutenzione.

CONDIZIONI DI GARANZIA CONVENZIONALE HERMANN

La Hermann mette a disposizione del consumatore una particolare ed esclusiva Garanzia Convenzionale, che si attiva automaticamente richiedendo la Prima Accensione ad un Centro di Assistenza Tecnica Autorizzata Hermann. Le condizioni della Garanzia Convenzionale Hermann non pregiudicano né invalidano i diritti previsti dalla direttiva europea 1999/44/CE attuati dalla legislazione italiana con Decreto Legislativo 02 Febbraio 2002 N°24 di cui l'Utilizzatore è e rimane Titolare.

Note

parte per l'utilizzatore

La Hermann s.r.l. declina ogni responsabilità per eventuali errori di stampa e/o di trascrizione contenuti nel presente libretto. Nell'intento di migliorare costantemente i propri prodotti, la Hermann s.r.l. si riserva il diritto di variare le caratteristiche ed i dati indicati nel presente libretto in qualunque momento e senza preavviso. Il presente pertanto non può essere considerato come un contratto nei confronti di terzi.



Idee che scaldano la vita

HERMANN S.r.l. Via Salvo d'Acquisto
29010 Pontenure (PIACENZA) ITALIA - Tel. 0523/510341 Fax 0523/510359
E-MAIL : hermann@hermann.it

www.hermann.it