



MANUALE TECNICO

IT

BLUNOX.e

BLUNOX.e B

CON BOLLITORE

BLUNOX.e BT

A BASSA TEMPERATURA

BLUNOX.e B BT

CON BOLLITORE - A BASSA TEMPERATURA

CALDAIE IN ACCIAIO

A BASSO NOx

CE

INDICE

1	GENERALITA'	4
2	AVVERTENZE	5
3	DATI TECNICI	6
4	MONTAGGIO (Fig. 1-2)	10
4.1	MONTAGGIO KIT DI COLLEGAMENTO CALDAIA-BOLLITORE (FIG. 2).....	12
5	INSTALLAZIONE	13
5.1	CENTRALE TERMICA.....	13
5.1.1	Locale caldaia	13
5.1.2	Camino.....	13
5.2	ALLACCIAMENTO IDRAULICO (FIG. 3).....	13
5.3	ALLACCIAMENTO ELETTRICO	14
5.3.1	Pannello comando opzionale (Fig. 4)	14
5.4	ALLACCIAMENTO BRUCIATORE	15
6	AVVIAMENTO	16
6.1	CONTROLLI PRELIMINARI	16
6.2	TRATTAMENTO DELL'ACQUA	16
6.3	RIEMPIMENTO DELL'IMPIANTO	16
7	ESERCIZIO	17
7.1	VERIFICHE DI FUNZIONAMENTO.....	17
7.2	PULIZIA E MANUTENZIONE	17

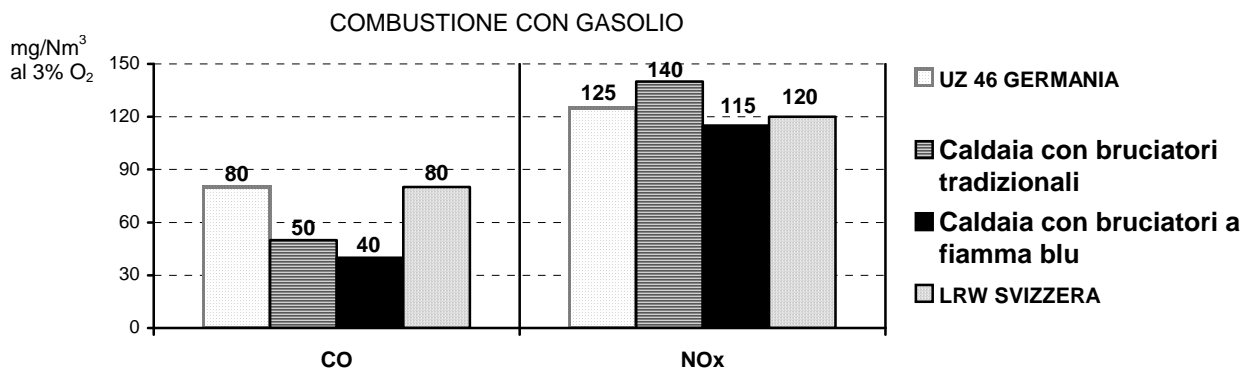
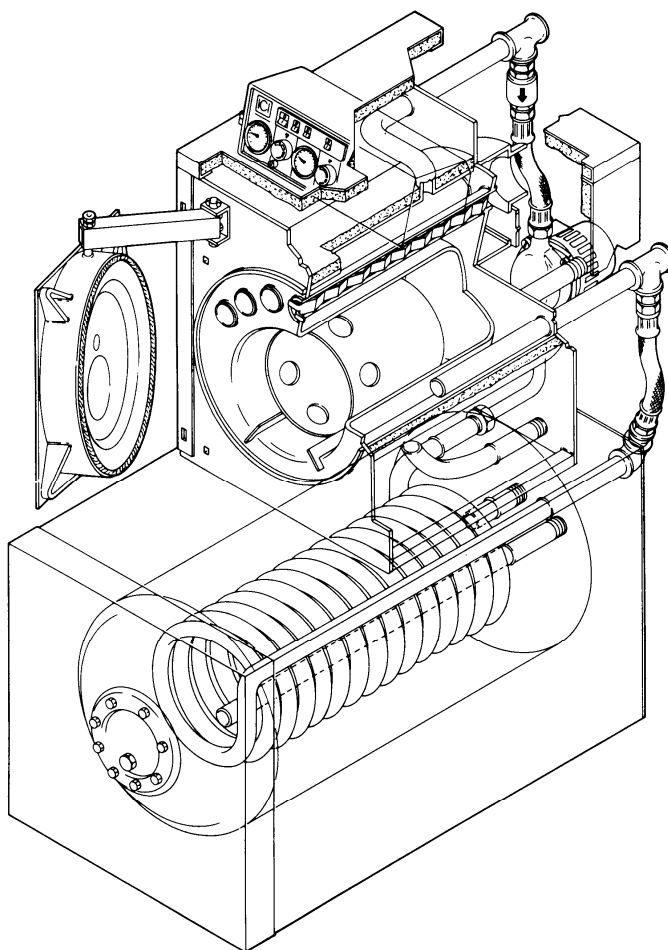
1 GENERALITA'

Le caldaie di questa serie sono in acciaio a tre giri di fumo con basso carico termico volumetrico.

Tale soluzione consente di limitare al massimo la formazione degli ossidi di azoto (NOx) la cui origine è legata all'elevata temperatura della fiamma ed alla lunga permanenza dei prodotti della combustione nel focolare, tipico delle caldaie tradizionali.

Nella versione a bassa temperatura con ritorno a 35°C, risultano di fondamentale importanza l'impiego del doppio tubo, la distribuzione differenziata della temperatura all'interno del corpo caldaia e una speciale protezione refrattaria nella camera fumo per mantenere elevata la temperatura delle parti a contatto con i prodotti di combustione ed evitare la formazione di condensa.

L'altissima efficienza derivante da un'ottimizzazione dello scambio termico e da un isolamento completo delle superfici esposte, classificano queste caldaie nella categoria "ad alto rendimento" secondo le normative vigenti.



2 AVVERTENZE

Ogni generatore è corredato da una **targa di costruzione** presente nella busta contenente i documenti nella quale sono riportati:

- Numero di fabbrica o sigla di identificazione;
- Potenza termica nominale in kcal/h e in kW;
- Potenza termica corrispondente al focolare in kcal/h e in kW;
- Tipi di combustibili utilizzabili;
- Pressione massima di esercizio.

Inoltre è corredato da un **certificato di costruzione** attestante il buon esito della prova idraulica.

L'installazione deve essere fatta in ottemperanza alle norme vigenti da **personale professionalmente qualificato**, cioè personale avente specifica competenza tecnica nel settore dei componenti degli impianti di riscaldamento. Un'errata installazione può causare danni a persone o cose per il quale il costruttore non è responsabile.

Durante il **primo avviamento** è necessario verificare l'efficacia di tutti i dispositivi di regolazione e controllo presenti nel quadro comando.

La validità della **garanzia** è subordinata all'osservanza di quanto riportato nel presente manuale.

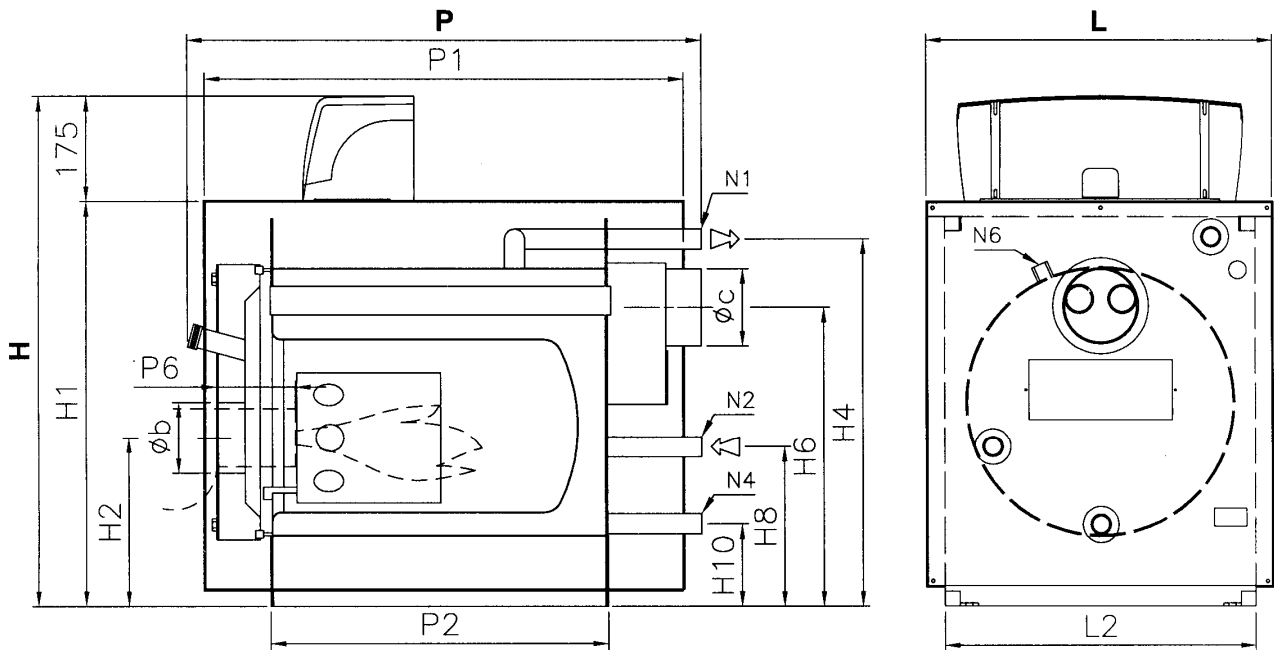
Le nostre caldaie sono costruite e collaudate secondo i requisiti delle normative CEE ed hanno ottenuto quindi la marcatura CE. Le direttive comunitarie seguite sono:

- Direttiva gas **90/396/CEE**
- Direttiva Rendimenti **92/42/CEE**
- Direttiva Compatibilità Elettromagnetica **89/336/CEE**
- Direttiva Bassa Tensione **73/23/CEE**.

IMPORTANTE: questa caldaia serve a riscaldare acqua ad una temperatura inferiore a quella di ebollizione a pressione atmosferica e deve essere allacciata ad un impianto di riscaldamento e/o ad un impianto di produzione di acqua calda sanitaria, nei limiti delle sue prestazioni e della sua potenza.

3 DATI TECNICI

BLUNOX.e



Caratteristiche	u.m.	Potenza utile		Portata termica		Rendimento al 100%		Potenza utile min.		Perdite carico lato fumi mbar	Perdite carico lato fluido mbar	Pressione nominale bar	Capacità l	Peso compl. kg
		kW	kcal/h	kW	kcal/h	%	%	kW	kcal/h					
	NOTE										($\Delta T=12^{\circ}\text{C}$)			
BLUNOX.e 19	(2)	22	19.000	23,7	20.382	92,83	***	11	9.000	0,2	12	3	33	110
BLUNOX.e 27	(2)	31,4	27.000	33,7	28.982	93,18	***	15,7	14.000	0,3	15	3	44	130
BLUNOX.e 34		40	34.000	42,5	36.550	94,12	***	20	17.000	0,3	15	3	66	160
BLUNOX.e 43		50	43.000	53,4	45.924	93,63	***	25	22.000	0,4	20	3	66	160
BLUNOX.e 60		70	60.000	74,6	64.156	93,83	***	35	30.000	0,4	30	3	88	200

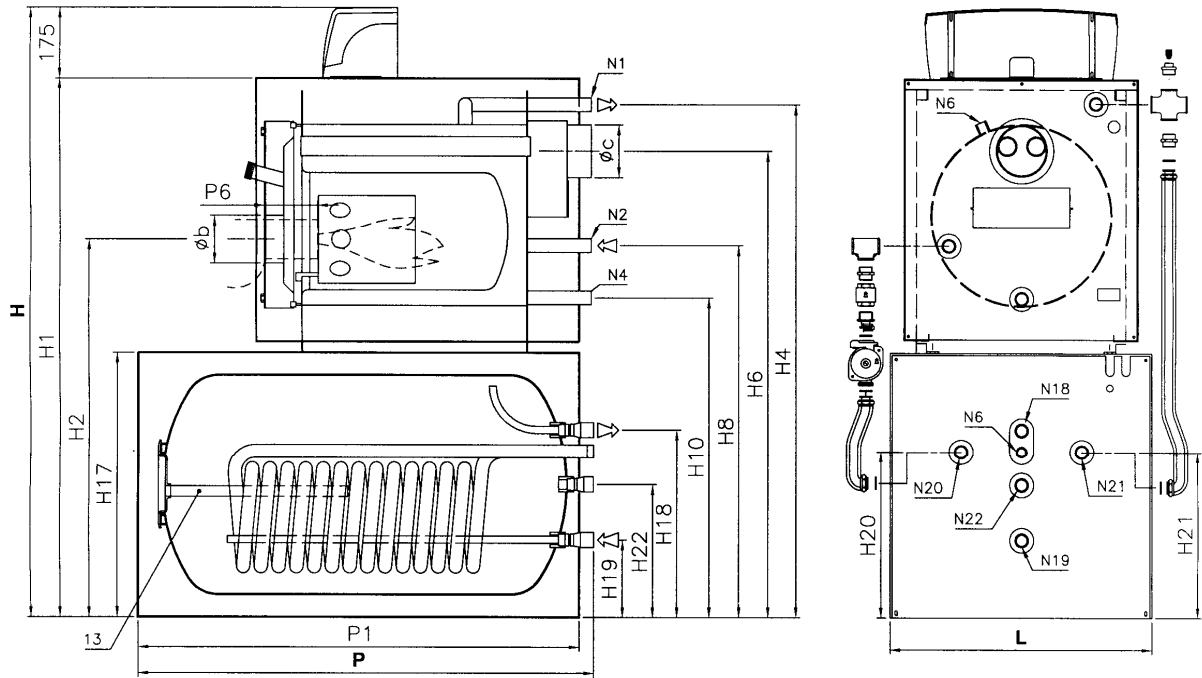
⁽²⁾ Caldaia esente da controllo prevenzione incendi

Dimensioni	H	H1	H2	H4	H6	H8	H10	L	L2	P	P1	P2	P6	Øb	Øc	N1	N2	N4	N6
	mm	mm	mm	mm	mm	mm	mm	mm	mm	mm	mm	mm	mm	mm	mm	DN/in	DN/in	DN/in	DN/in
BLUNOX.e 19	795	620	280	565	465	265	135	525	465	830	780	508	min 130	120	127	1"	1"	1"	1/2"
BLUNOX.e 27	845	670	300	615	500	265	135	580	520	845	810	558	min 130	120	127	1"	1"	1"	1/2"
BLUNOX.e 34	935	760	320	705	560	320	155	660	600	980	920	658	min 130	120	178	1"1/4	1"1/4	1"	1/2"
BLUNOX.e 43	935	760	320	705	560	320	155	660	600	980	920	658	min 130	120	178	1"1/4	1"1/4	1"	1/2"
BLUNOX.e 60	965	790	320	725	565	320	145	660	600	1080	1010	758	min 130	120	178	1"1/4	1"1/4	1"	1/2"

Legenda

- N1 Mandata caldaia
- N2 Ritorno caldaia
- N4 Scarico caldaia
- N6 Pozzetti portabulbi

BLUNOx.e B



Caratteristiche	u.m.	Potenza utile		Portata termica		Rendimento al 100%	Rend. al 100% (stelle)	Potenza utile min.		Perdite carico lato fumi	Perdite carico lato fluido	Pressione nominale	Capacità	Capacità bollitore	Temperatura max sanitario	Pressione massima san.	Produzione sanitario	Peso compl.
		kW	kcal/h	kW	kcal/h	%	%	kW	kcal/h	mbar	mbar							
	NOTE										(ΔT=12°C)							
BLUNOx.e B 19/150	(2)	22	19.000	23,7	20.382	92,83	***	11	9.000	0,3	12	3	33	150	65	6	9,58	210
BLUNOx.e B 27/150	(2)	31,4	27.000	33,7	28.982	93,18	***	15,7	14.000	0,3	15	3	44	150	65	6	12,75	230
BLUNOx.e B 27/200	(2)	31,4	27.000	33,7	28.982	93,18	***	15,7	14.000	0,3	15	3	44	200	65	6	13,33	260
BLUNOx.e B 27/250	(2)	31,4	27.000	33,7	28.982	93,18	***	15,7	14.000	0,3	15	3	44	250	65	6	13,63	290
BLUNOx.e B 34/150		40	34.000	42,5	36.550	94,12	***	20	17.000	0,3	15	3	66	150	65	6	12,75	260
BLUNOx.e B 34/200		40	34.000	42,5	36.550	94,12	***	20	17.000	0,3	15	3	66	200	65	6	15,66	290
BLUNOx.e B 34/250		40	34.000	42,5	36.550	94,12	***	20	17.000	0,3	15	3	66	250	65	6	17,36	320
BLUNOx.e B 43/150		50	43.000	53,4	45.924	93,63	***	25	22.000	0,4	20	3	66	150	65	6	12,75	260
BLUNOx.e B 43/200		50	43.000	53,4	45.924	93,63	***	25	22.000	0,4	20	3	66	200	65	6	15,66	290
BLUNOx.e B 43/250		50	43.000	53,4	45.924	93,63	***	25	22.000	0,4	20	3	66	250	65	6	18,58	320
BLUNOx.e B 60/150		70	60.000	74,6	64.156	93,83	***	35	30.000	0,4	30	3	88	150	65	6	12,75	300
BLUNOx.e B 60/200		70	60.000	74,6	64.156	93,83	***	35	30.000	0,4	30	3	88	200	65	6	15,66	330
BLUNOx.e B 60/250		70	60.000	74,6	64.156	93,83	***	35	30.000	0,4	30	3	88	250	65	6	18,58	360

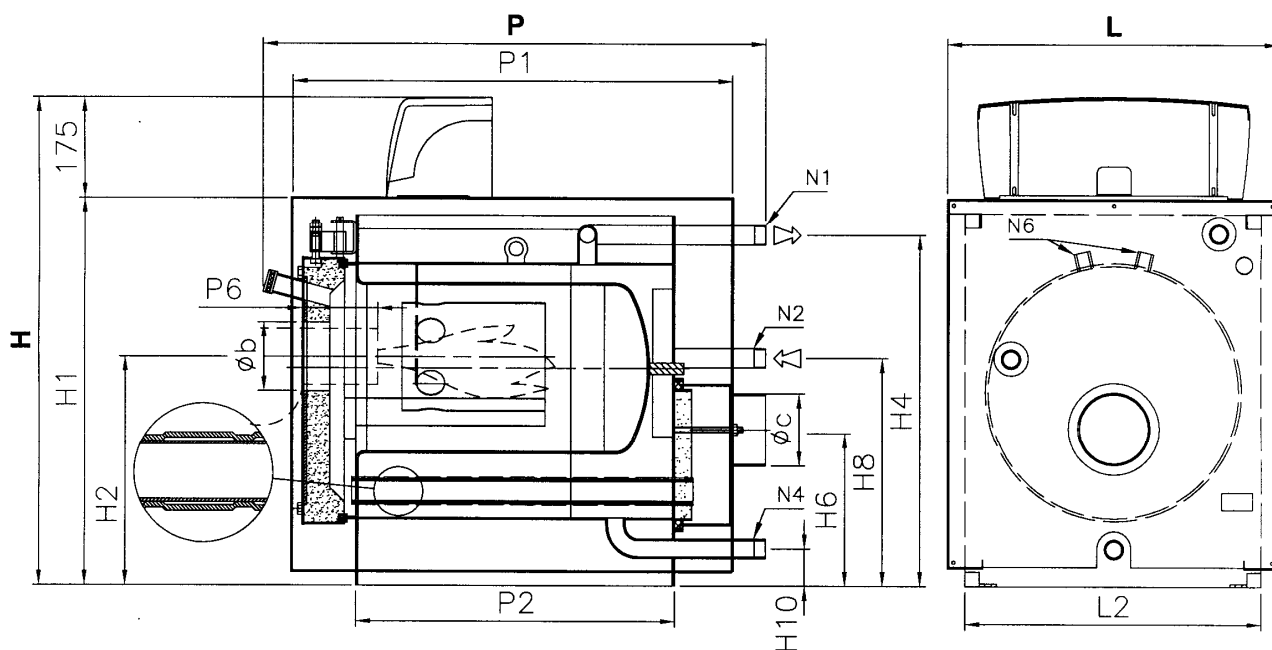
⁽²⁾ Caldaia esente da controllo prevenzione incendi.

Dimensioni	H	H1	H2	H4	H6	H8	H10	H17	H18	H19	H20	H21	H22	L	P	P1	P2	P6	P10	Øb	Øc	N1	N2	N4	N6	N18	N19	N20	N21	N22
	mm	mm	mm	mm	mm	mm	mm	mm	mm	mm	mm	mm	mm	mm	mm	mm	mm	mm	mm	mm	mm	DN/in	DN/in	DN/in	DN/in	in	in	DN/in	DN/in	in
BLUNOx.e B 19/150	1405	620	280	1175	1075	875	745	610	424	176	375	375	300	610	1037	1000	1000	min 130	1037	120	127	1"	1"	1"	1/2"	3/4"	3/4"	1"	1"	3/4"
BLUNOx.e B 27/150	1455	670	300	1225	1110	875	745	610	424	176	375	375	300	610	1037	1000	1000	min 130	1037	120	127	1"	1"	1"	1/2"	3/4"	3/4"	1"	1"	3/4"
BLUNOx.e B 27/200	1505	670	300	1275	1160	925	795	660	485	165	425	425	325	660	1157	1125	1125	min 130	1157	120	127	1"	1"	1"	1/2"	3/4"	3/4"	1"	1"	3/4"
BLUNOx.e B 27/250	1505	670	300	1275	1160	925	795	660	485	165	425	425	325	660	1407	1375	1375	min 130	1407	120	127	1"	1"	1"	1/2"	3/4"	3/4"	1"	1"	3/4"
BLUNOx.e B 34/150	1545	760	320	1315	1170	930	765	610	424	176	375	375	300	610	1037	1000	1000	min 130	1037	120	127	1"	1"	1"	1/2"	3/4"	3/4"	1"	1"	3/4"
BLUNOx.e B 34/200	1595	760	320	1365	1220	980	815	660	485	165	425	425	325	660	1157	1125	1125	min 130	1157	120	127	1"	1"	1"	1/2"	3/4"	3/4"	1"	1"	3/4"
BLUNOx.e B 34/250	1595	760	320	1365	1220	980	815	660	485	165	425	425	325	660	1407	1375	1375	min 130	1407	120	127	1"	1"	1"	1/2"	3/4"	3/4"	1"	1"	3/4"
BLUNOx.e B 43/150	1545	760	320	1315	1170	930	765	610	424	176	375	375	300	610	1037	1000	1000	min 130	1037	120	127	1"	1"	1"	1/2"	3/4"	3/4"	1"	1"	3/4"
BLUNOx.e B 43/200	1595	760	320	1365	1220	980	815	660	485	165	425	425	325	660	1157	1125	1125	min 130	1157	120	127	1"	1"	1"	1/2"	3/4"	3/4"	1"	1"	3/4"
BLUNOx.e B 43/250	1595	760	320	1365	1220	980	815	660	485	165	425	425	325	660	1407	1375	1375	min 130	1407	120	127	1"	1"	1"	1/2"	3/4"	3/4"	1"	1"	3/4"
BLUNOx.e B 60/150	1575	790	320	1335	1175	930	755	610	424	176	375	375	300	610	1037	1000	1000	min 130	1037	120	127	1"	1"	1"	1/2"	3/4"	3/4"	1"	1"	3/4"
BLUNOx.e B 60/200	1625	790	320	1385	1225	980	805	660	485	165	425	425	325	660	1157	1125	1125	min 130	1157	120	127	1"	1"	1"	1/2"	3/4"	3/4"	1"	1"	3/4"
BLUNOx.e B 60/250	1625	790	320	1385	1225	980	805	660	485	165	425	425	325	660	1407	1375	1375	min 130	1407	120	127	1"	1"	1"	1/2"	3/4"	3/4"	1"	1"	3/4"

Legenda

N1	Mandata caldaia	N19	Entrata acqua sanitaria
N2	Ritorno caldaia	N20	Uscita serpentino
N4	Scarico caldaia	N21	Entrata serpentino
N6	Pozzetti portabulbi	N22	Ricircolo bollitore
N18	Uscita acqua sanitaria	13	Anodo di magnesio

BLUNOX.e BT



Caratteristiche	Potenza utile		Portata termica		Rendimento al 100%	Rend. al 100% (stelle)	Potenza utile min.		Perdite carico lato fumi	Perdite carico lato fluido	Pressione nominale	Capacità	Peso compl.	
	u.m.	kW	kcal/h	kW	kcal/h	%	%	kW	kcal/h	mbar	mbar	l	kg	
	NOTE									(ΔT=12°C)¶				
BLUNOX.e BT 27	(2)	31,4	27.000	33,7	28.982	93,18	***	15,7	14.000	0,3	15	3	44	145

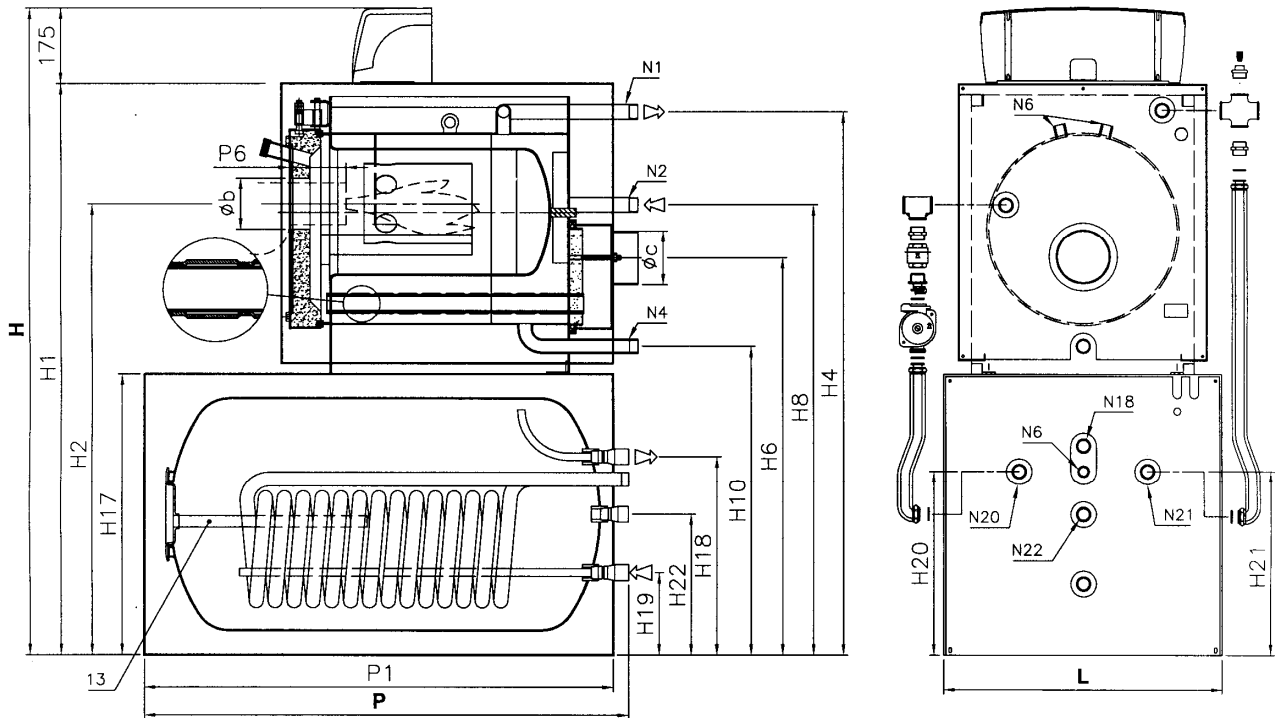
Caldaia esente da controllo prevenzione incendi

Dimensioni	H	H1	H2	H4	H6	H8	H10	L	L2	P	P1	P2	P6	Øb	Øc	N1	N2	N4	N6
	mm	mm	mm	mm	mm	mm	mm	mm	mm	mm	mm	mm	mm	mm	mm	DN/in	DN/in	DN/in	DN/in
BLUNOX.e BT 27	845	670	300	615	268	395	65	580	520	880	860	558	min 130	120	127	1"	1"	1"	1/2"

Legenda

- N1 Mandata caldaia
- N2 Ritorno caldaia
- N4 Scarico caldaia
- N6 Pozzetti portabulbi

BLUNOX.e B BT



Caratteristiche	u.m.	Potenza utile		Portata termica		Rendimento al 100%		Rend. al 100% (stelle)		Potenza utile min.		Perdite carico lato fumi	Perdite carico lato fluido	Pressione nominale	Capacità	Capacità bollitore	Temperatura max sanitario	Pressione massima san.	Produzione sanitario	Peso compl.
		kW	kcal/h	kW	kcal/h	%	%	kW	kcal/h	mbar	mbar	bar	l	l	°C	bar	lt/min.	kg		
BLUNOX.e B BT 27/150	(2)	31,4	27.000	33,7	28.982	93,18	***	15,7	14.000	0,3	15	3	44	150	65	6	12,75	245		
BLUNOX.e B BT 27/200	(2)	31,4	27.000	33,7	28.982	93,18	***	15,7	14.000	0,3	15	3	44	200	65	6	13,33	275		
BLUNOX.e B BT 27/250	(2)	31,4	27.000	33,7	28.982	93,18	***	15,7	14.000	0,3	15	3	44	250	65	6	13,63	305		

(2) Caldaia esente da controllo prevenzione incendi.

Dimensioni	H	H1	H2	H4	H6	H8	H10	H17	H18	H19	H20	H21	H22	L	P	P1	P2	P6	P10	Øb	Øc	N1	N2	N4	N6	N18	N19	N20	N21	N22
	mm	mm	mm	mm	mm	mm	mm	mm	mm	mm	mm	mm	mm	mm	mm	mm	mm	mm	mm	mm	mm	DN/in	DN/in	DN/in	DN/in	in	in	DN/in	DN/in	in
BLUNOX.e B BT 27/150	1455	670	300	1225	878	1005	675	610	424	176	375	375	300	610	1037	1000	1000	min 130	1037	120	127	1"	1"	1"	1/2"	3/4"	3/4"	1"	1"	3/4"
BLUNOX.e B BT 27/200	1505	670	300	1275	928	1055	725	660	485	165	425	425	325	660	1157	1125	1125	min 130	1157	120	127	1"	1"	1"	1/2"	3/4"	3/4"	1"	1"	3/4"
BLUNOX.e B BT 27/250	1505	670	300	1275	928	1055	725	660	485	165	425	425	325	660	1407	1375	1375	min 130	1407	120	127	1"	1"	1"	1/2"	3/4"	3/4"	1"	1"	3/4"

Legenda

- N1 Mandata caldaia
- N2 Ritorno caldaia
- N4 Scarico caldaia
- N6 Pozzetti portabulbi
- N18 Uscita acqua sanitaria
- N19 Entrata acqua sanitaria
- N20 Uscita serpentino
- N21 Entrata serpentino
- N22 Ricircolo bollitore
- 13 Anodo di magnesio

4 MONTAGGIO (Fig. 1-2)

- a) **Posizionamento:** La caldaia deve essere collocata nella posizione definitiva ricordando di mantenere attorno uno spazio libero di almeno 60 cm. A richiesta viene fornito un basamento smontabile che può essere adattato a qualsiasi misura di caldaia.

Gruppo termico: (Fig. 2)

La caldaia viene fissata al bollitore tramite due bulloni da avvitarsi tra il telaio della caldaia stessa (nella parte posteriore) e le bussole filettate presenti sul rivestimento del bollitore.

- b) Il corpo caldaia deve essere avvolto da uno strato isolante di lana di vetro fornito assieme ai pannelli di rivestimento e fissato ad esso con apposita cinghia.
- c) **Montaggio del quadro comando:** ruotare la parte superiore rimuovendo le 2 viti e, prestando molta attenzione, srotolare i capillari dei termostati e del termometro facendoli poi passare attraverso il foro sul fondo del quadro comando. Fare poi passare i capillari attraverso il foro praticato sul pannello superiore della caldaia. Il quadro comando viene fissato al pannello di rivestimento superiore con le 4 viti fornite con esso.
- d) Inserire i passacavi nei fori presenti nella parte inferiore dei pannelli (1-2 Fig.1); quindi, a seconda del senso di apertura del portellone, far passare in essi i cavi di collegamento bruciatore-quadro comando.
- e) **Montaggio rivestimenti (Fig. 1):** Vengono prima posizionati i pannelli laterali destro (1) e sinistro (2), agganciandoli al telaio. Si procede appoggiando il pannello superiore (3) e si introducono i bulbi dei termostati (TR, TS, TM, TCB*) e del termometro caldaia (TMC) nei pozzetti situati sul fasciame.

Gruppo termico: (Fig. 2)

Per modelli con bollitore, far passare i bulbi del termostato bollitore (TB*) e del relativo termometro (TMB*) attraverso il foro ricavato sul pannello posteriore della caldaia e quindi inserirli nel pozzetto presente sul retro del bollitore stesso.

Fissare definitivamente il pannello di rivestimento superiore ai pannelli laterali con le viti e chiudere i fori di passaggio con gli appositi tappi (Fig. 1).

- f) Agganciare il pannello anteriore (4 Fig. 1) ai pannelli laterali.
- g) **Prima di effettuare l'allacciamento idraulico,** posizionare il pannello in lamiera zincata posteriore fissandolo con le apposite viti autofilettanti. Per completare l'isolamento infilare le rondelle di plastica sugli attacchi di mandata, ritorno e scarico.

* Solo caldaia con bollitore

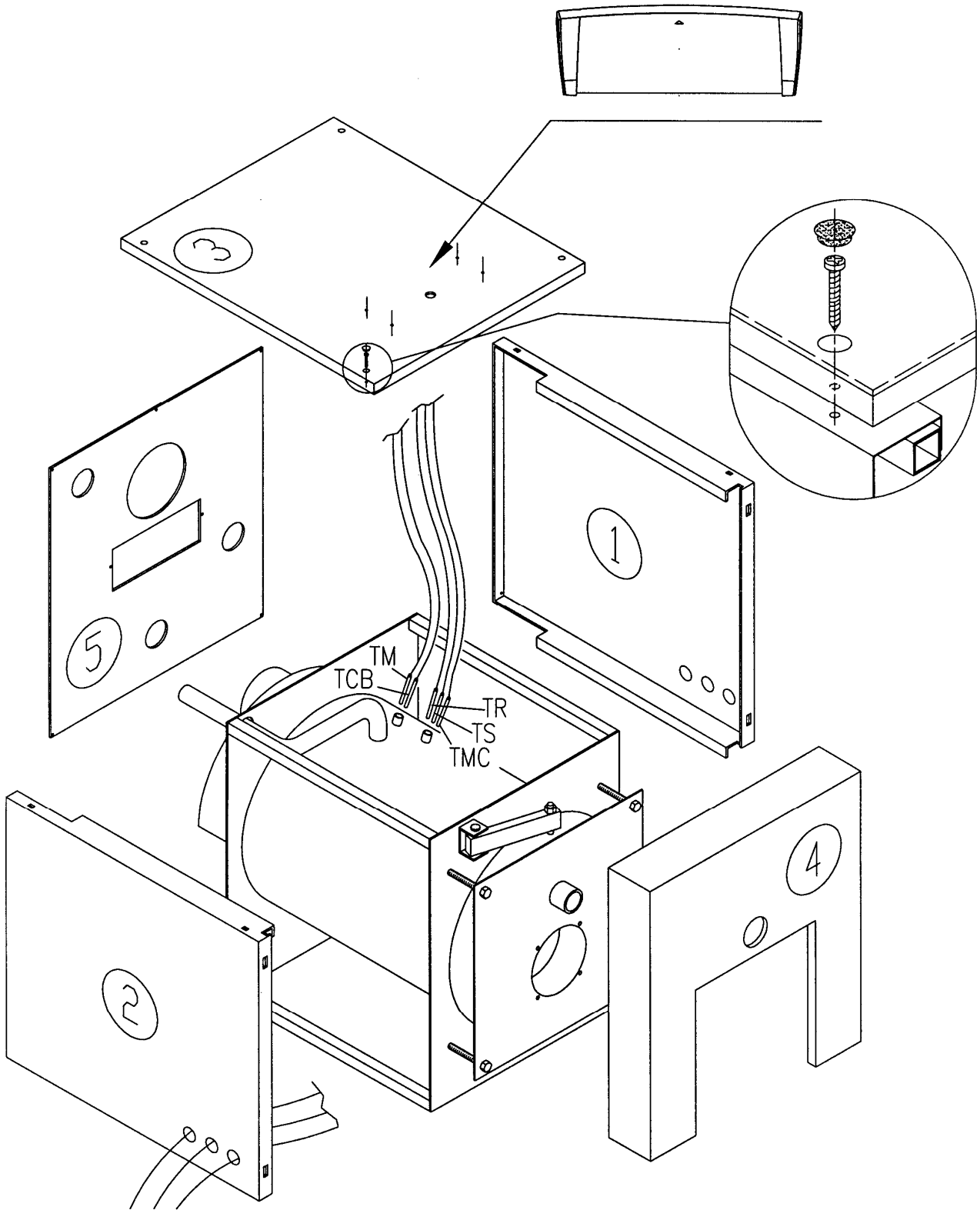
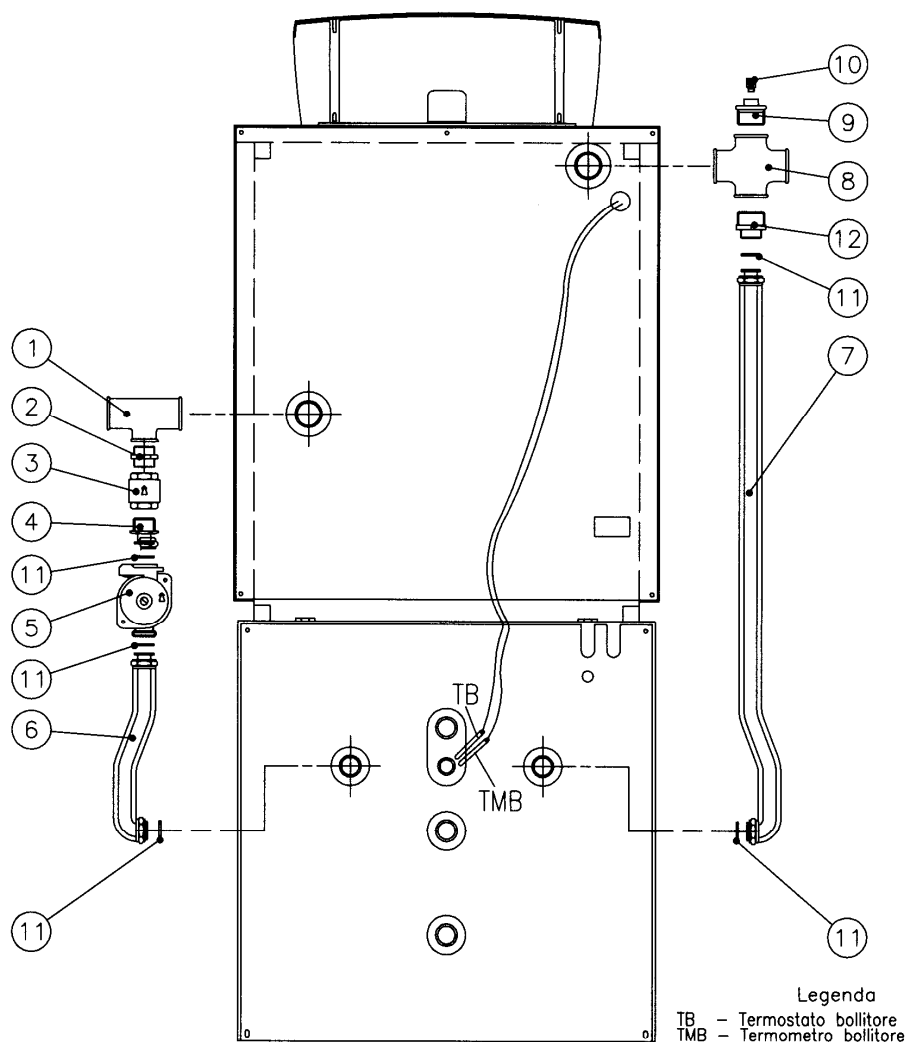


Fig. 1

Legenda: TR Termostato regolazione caldaia – TS Termostato di sicurezza - TM Termostato consenso circolatore - TMC Termometro caldaia – TCB Termostato consenso bollitore (solo per caldaie con bollitore).

4.1 MONTAGGIO KIT DI COLLEGAMENTO CALDAIA-BOLLITORE (Fig. 2)



12	NIPPO	1"	1"	1"1/4x1"	1"1/4x1"
11	GUARNIZIONE	1"	1"	1"	1"
10	VALVOLA SFIATO MANUALE	1/4"	1/4"	1/4"	1/4"
9	TAPPO CON FORO	1"x1/4"	1"x1/4"	1"1/4x1/4"	1"1/4x1/4"
8	CROCE	1"	1"	1"1/4"	1"1/4"
7	TUBO MANDATA	F 1" L=735 (19) L=785 (27)	F 1" L=780	F 1" L=860	F 1" L=895
6	TUBO RITORNO	F 1" L=225	F 1" L=350	F 1" L=275 (i=75)	F 1" L=275 (i=80)
5	CIRCOLATORE CON JOLLY	1"	1"	1"	1"
4	TUBO RACCORDO CIRCOLATORE	M/F 1"	M/F 1"	M/F 1"	M/F 1"
3	VALVOLA NON RITORNO	F 1"	F 1"	F 1"	F 1"
2	NIPPO	1"	1"	1"	1"
1	RACCORDO A T	1"	1"	1"1/4x1"1/4x1"	1"1/4x1"1/4x1"
POS.	DENOMINAZIONE	BLUNOx.e B 19-27	BLUNOx.e B BT 27	BLUNOx.e B 34-43	BLUNOx.e B 60

Fig. 2

5 INSTALLAZIONE

Prima di **allacciare** la caldaia, effettuare le seguenti operazioni:

- lavare accuratamente tutte le **tubazioni dell'impianto** onde rimuovere eventuali residui che potrebbero compromettere il buon funzionamento della caldaia;
- verificare che il **camino** abbia un **tiraggio adeguato**, non abbia strozzature sia libero da scorie; che non siano inseriti nella canna fumaria scarichi di altri apparecchi (a meno che questa non sia stata realizzata per servire più utenze). A questo riguardo considerare le norme vigenti.

5.1 CENTRALE TERMICA

5.1.1 LOCALE CALDAIA

E' buona norma seguire la regola di impianto secondo la legislazione vigente. In ogni caso si suggerisce di installare la caldaia in locali sufficientemente aerati in cui sia garantita la possibilità di manutenzione ordinaria e straordinaria.

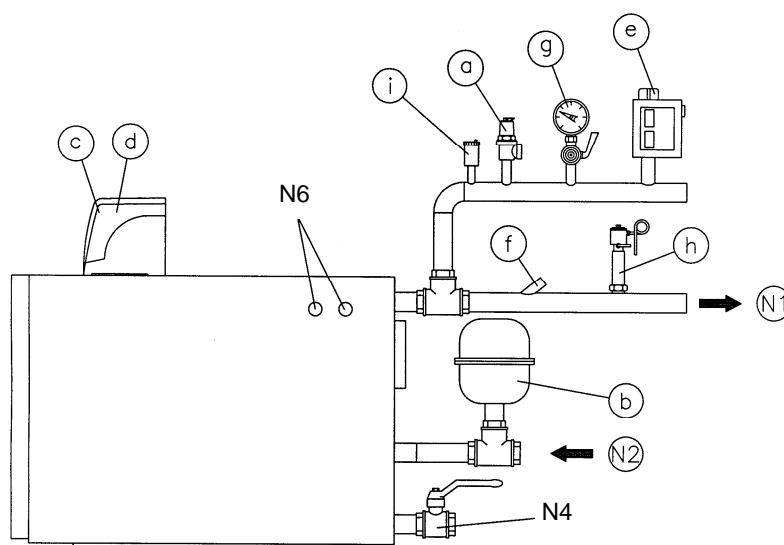
5.1.2 CAMINO

La caldaia che ora equipaggia il Vostro impianto termico utilizza un **bruciatore debolmente pressurizzato** e quindi non in grado di vincere alcuna resistenza da parte del camino. Il condotto di raccordo deve essere il più breve possibile ed in salita nel senso del flusso dei fumi, con pendenza consigliabile non minore del 10%. I camini devono essere isolati in modo da non consentire perdite di temperatura superiori ad 1°C per ogni metro di sviluppo. Al piede del camino deve essere prevista una camera di raccolta e scarico materiali solidi di opportune dimensioni ed un foro per il prelievo dei campioni di fumo.

5.2 ALLACCIAMENTO IDRAULICO (Fig. 3)

Legenda

- a - Valvola di sicurezza.
- b - Vaso d'espansione.
- c - Termostato di regolazione.
- d - Termostato di sicurezza.
- e - Pressostato di blocco.
- f - Pozzetto per il termometro di controllo.
- g - Manometro con flangia per il manometro di controllo.
- h - Valvola di scarico termico oppure valvola di intercettazione combustibile.
- i - Valvola di sfiato.
- N1 - Mandata.
- N2 - Ritorno.
- N4 - Carico/scarico.
- N6 - Pozzetti portabulbi (termometro caldaia, termostato di regolazione, termostato di sicurezza, termostato consenso circolatore impianto, termostato consenso circolatore bollitore (per caldaie con bollitore)).



caldaia, termostato di regolazione, termostato di sicurezza, termostato consenso circolatore impianto, termostato consenso circolatore bollitore (per caldaie con bollitore).

Accertarsi che la pressione idraulica misurata dopo la valvola di riduzione sul condotto di alimentazione non sia superiore alla **pressione di esercizio riportata nella targa del componente** (caldaia e bollitore).

- Poiché durante il funzionamento l'acqua contenuta nell'impianto di riscaldamento aumenta di pressione, accertarsi che il suo valore massimo non superi la pressione idraulica massima di targa del componente.
- Assicurarsi che siano stati collegati gli scarichi delle valvole di sicurezza della caldaia e dell'eventuale bollitore, ad un imbuto di scarico, in modo da evitare che le valvole, quando dovessero intervenire, **allaghino il locale**.
- Assicurarsi che le tubazioni dell'impianto idrico e di riscaldamento **non siano usate come presa di terra** dell'impianto elettrico: in caso contrario potrebbero verificarsi in breve tempo gravi danni alle tubazioni, alla caldaia, al boiler ed ai radiatori.
- Una volta caricato l'impianto di riscaldamento, è consigliabile chiudere il rubinetto di alimentazione e mantenerlo in tale posizione. Eventuali **perdite dell'impianto** potranno così essere segnalate da un calo della pressione idraulica rilevato sul manometro dell'impianto stesso.

5.3 ALLACCIAMENTO ELETTRICO

L'impianto elettrico di una centrale termica adibita al solo riscaldamento degli stabili, è **soggetto al rispetto di numerose disposizioni legislative, alcune aventi carattere generale, altre specifiche per i singoli tipi di utilizzazione o di combustibile.**

5.3.1 PANNELLO COMANDO OPZIONALE (Fig. 4)

Il pannello comando (opzionale) è realizzato in materiale plastico autoestinguente ed accoglie la strumentazione di regolazione e sicurezza:

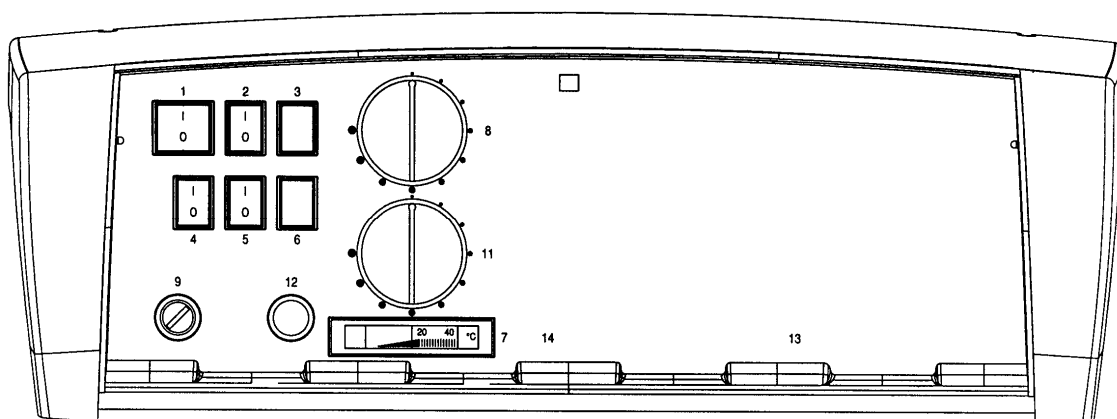


Fig. 4

LEGENDA

- 1 INTERRUTTORE GENERALE
- 2 INT. BRUCIATORE
- 4 INT. CIRCOLATORE IMPIANTO
- 5 INT. CIRCOLATORE BOLLITORE*
- 7 TERMOMETRO CALDAIA
- 8 TERMOSTATO REGOLAZIONE CALDAIA
- 9 TERMOSTATO DI SICUREZZA
- 11 TERMOSTATO REGOLAZIONE BOLLITORE*

All'interno del pannello si trovano:

TM – Termostato consenso circolatore 50°C (40°C per BT)

TCB* – Termostato consenso bollitore 50°C (40°C per BT)

* Solo per caldaie con bollitore.

Il cofano superiore del pannello comando può ruotare per accedere alla morsettiere e per svolgere i capillari dei termostati e dei termometri. All'interno si trova inoltre copia dello schema elettrico.

Il termostato di regolazione caldaia (TR) ha un campo di funzionamento da 60°C a 90°C (da 40°C a 90°C per BT) ed è tarabile dall'utente mediante manopola frontale.

Il termostato di sicurezza (TS) è a taratura fissa (100°C) ed ha un riarmo manuale come previsto dal D.M. 1/12/75 raccolta «R».

Il termostato di regolazione bollitore (TB*) ha un campo di funzionamento da 0° a 65°C ed è tarabile dall'utente mediante manopola frontale.

Per uniformare la temperatura dell'acqua in caldaia e meglio contrastare fenomeni d'inerzia, consigliamo l'installazione della pompa anticondensa avente 1/3 della portata del circolatore dell'impianto di riscaldamento.

Per la corretta installazione del pannello comando fare riferimento alle istruzioni per il montaggio del rivestimento caldaia.

SCHEMA ELETTRICO

Vedere lo schema riportato all'interno del quadro elettrico.

5.4 ALLACCIAMENTO BRUCIATORE

Prima dell'installazione, si consiglia di effettuare una accurata pulizia interna di tutte le tubazioni dell'impianto di adduzione del combustibile, onde rimuovere eventuali residui che potrebbero compromettere il buon funzionamento della caldaia;

Eeguire quindi le seguenti verifiche:

- Controllare la tenuta interna ed esterna dell'impianto di adduzione del combustibile;
- Regolare la portata del combustibile secondo la potenza richiesta dalla caldaia;
- Controllare che la caldaia sia alimentata dal tipo di combustibile per il quale essa è predisposta;
- Controllare che la pressione di alimentazione del combustibile sia compresa nei valori riportati sulla targhetta del bruciatore;
- Controllare che l'impianto di alimentazione del combustibile sia dimensionato per la portata massima necessaria alla caldaia e sia dotato di tutti i dispositivi di sicurezza e controllo previsti dalle norme citate in precedenza.

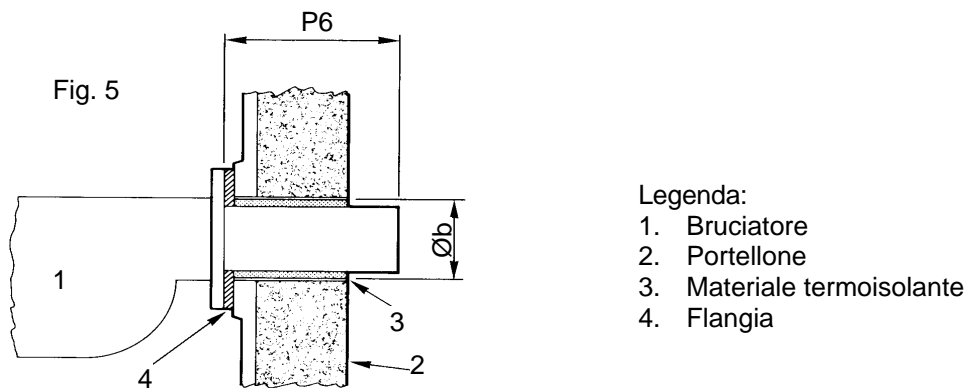
In particolare per l'uso del gas è necessario:

- Controllare che la linea di adduzione e la rampa gas siano conformi alle norme vigenti in materia;
- Controllare che tutte le connessioni del gas siano a tenuta;
- Verificare che le aperture di aerazione del locale caldaia siano dimensionate in modo da garantire l'afflusso di aria stabilito dalle norme e comunque sufficiente ad ottenere una perfetta combustione;
- Verificare che i tubi del gas non siano utilizzati come messa a terra di apparecchi elettrici.

Se si decide di non utilizzare la caldaia per un certo tempo, intercettare l'alimentazione del combustibile.

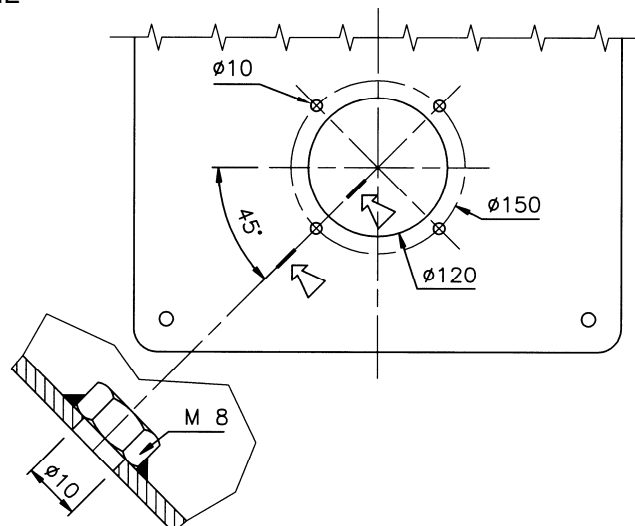
IMPORTANTE: verificare che le intercapedini tra il boccaglio bruciatore, lunghezza minima 130 mm (L), ed il portellone siano convenientemente riempite con materiale termoisolante (Fig. 5).

Uno spezzone di cordone ceramico viene fornito a corredo della caldaia. Se questo non risultasse idoneo allo specifico bruciatore impiegato, usare una treccia di diverso diametro e di uguale materiale.



Vedere par. Dati Tecnici per lunghezza boccaglio (**P6**), diametro foro bruciatore (**Øb**) e pressurizzazione.

FORATURA PORTELLONE



6 AVVIAMENTO

IMPORTANTE: Prima dell'avviamento inserire completamente i turbolatori nei tubi fumo avendo cura di spingerli all'interno di almeno 100 mm.

6.1 CONTROLLI PRELIMINARI

Prima di avviare la caldaia verificare che:

- I **dati di targa** siano corrispondenti a quelli delle reti di alimentazione elettrica, idrica e del combustibile liquido o gassoso;
- Il **campo di potenza** del bruciatore sia compatibile a quello della caldaia;
- Nel locale caldaia siano presenti sia le istruzioni della caldaia che del bruciatore;
- La **canna fumaria** funzioni correttamente;
- L'**apertura di aerazione** presente sia ben dimensionata e libera da impedimenti;
- Il **portellone**, la **camera fumo** e la **piastra bruciatore** siano chiusi in modo da garantire in ogni punto della caldaia la tenuta fumo;
- L'impianto sia **pieno d'acqua** e che siano state eliminate eventuali **sacche d'aria**;
- Vi siano protezioni contro il **gelo**;
- Le **pompe di circolazione** funzionino correttamente;
- Il vaso d'espansione e la/le valvola/e di sicurezza siano correttamente collegati (senza alcuna intercettazione) e funzionanti.
- Controllare le parti elettriche e la funzionalità dei termostati.

6.2 TRATTAMENTO DELL'ACQUA

I fenomeni più comuni che si verificano negli impianti termici sono:

- Incrostazioni di calcare

Le incrostazioni di calcare contrastano lo scambio termico tra i gas di combustione e l'acqua, comportando un aumento abnorme della temperatura delle parti esposte alla fiamma e quindi una sensibile riduzione della vita della caldaia.

Il calcare si concentra nei punti dove maggiore è la temperatura di parete e la migliore difesa, a livello costruttivo, consiste appunto nella eliminazione delle zone di surriscaldamento.

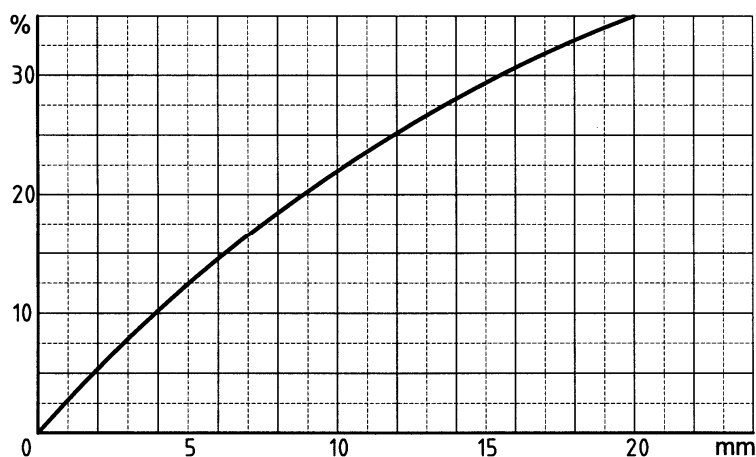
Le incrostazioni costituiscono uno strato coibente che diminuisce lo scambio termico del generatore penalizzandone il rendimento. Ciò significa che una parte consistente del calore ottenuto dalla combustione non viene integralmente trasferito all'acqua dell'impianto ma sfugge attraverso il camino.

Diagramma del calcare

Legenda

% % combustibile non utilizzato

mm mm di calcare



- Corrosione lato acqua

La corrosione delle superfici metalliche della caldaia lato acqua è dovuta al passaggio in soluzione del ferro attraverso i suoi ioni (Fe+). In questo processo ha molta importanza la presenza dei gas disciolti ed in particolare dell'ossigeno e dell'anidride carbonica. Spesso si verificano fenomeni corrosivi con acque addolcite e/o demineralizzate che per loro natura sono più aggressive nei confronti del ferro (acque acide con Ph < 7): in questi casi se si è al riparo da fenomeni di incrostazione, non lo si è altrettanto per quanto riguarda le corrosioni, ed è necessario condizionare le acque stesse con inibitori di processi corrosivi.

6.3 RIEMPIMENTO DELL'IMPIANTO

L'acqua deve entrare nell'impianto di riscaldamento più lentamente possibile ed in quantità proporzionale alla capacità di sfogo d'aria degli organi interessati. I tempi variano a seconda della grandezza dell'impianto ma non sono comunque mai inferiori a 2 o 3 ore. Nel caso d'impianto a **vaso d'espansione chiuso** occorre immettere acqua fino a quando la lancetta del manometro non raggiunge il valore di pressione statica prestabilita dal vaso. Procedere poi al primo riscaldamento dell'acqua fino alla massima temperatura consentita dall'impianto e comunque non superiore a 90°C. Durante questa operazione l'aria contenuta nell'acqua sfoga attraverso i separatori d'aria automatici o manuali previsti nell'impianto. Finita l'espulsione dell'aria, riportare la pressione al valore prestabilito e chiudere il rubinetto di alimentazione manuale e/o automatica.

7 ESERCIZIO

7.1 VERIFICHE DI FUNZIONAMENTO

L'impianto di riscaldamento deve essere condotto in modo idoneo, tale da assicurare da un lato una ottima combustione con ridotte emissioni in atmosfera di ossido di carbonio, idrocarburi incombusti e fuliggine e dall'altro evitare danni alle persone ed alle cose.

Durante il funzionamento con una **corretta regolazione del bruciatore** si devono ottenere i seguenti valori:

Combustibile	%CO ₂ al camino	Temperatura fumi in uscita	% CO al camino
GAS	9,5	160/190°C	0,1

Combustibile	%CO ₂ al camino	Temperatura fumi in uscita	Indice dei fumi (Bacharach)
GASOLIO	13	160/190°C	0,5 ÷ 1

- Il salto termico tra mandata e ritorno non deve superare i 15°C per evitare shock termici alle strutture della caldaia.
- La temperatura di ritorno dall'impianto deve essere superiore a 55°C (35°C per mod. BT) al fine di salvaguardare la caldaia dalla corrosione dovuta alla condensazione dei fumi su superfici troppo fredde; a tale riguardo è utile mitigare la temperatura di ritorno installando una valvola miscelatrice a 3 o 4 vie.
- **E' necessario mantenere sempre inserito l'interruttore bruciatore; in tal modo la temperatura dell'acqua in caldaia stazionerà attorno al valore impostato con il termostato.**
- **In caso di scarsa tenuta del fumo nella parte anteriore della caldaia (portellone e piastra bruciatore) o posteriore (camera fumo), è necessario registrare i tiranti di chiusura delle singole parti; se ciò non fosse sufficiente si deve provvedere alla sostituzione delle relative guarnizioni.**

ATTENZIONE

Non aprire il portellone e non togliere la camera fumo mentre funziona il bruciatore e comunque attendere qualche minuto dopo lo spegnimento dello stesso onde permettere il raffreddamento delle parti isolanti.

7.2 PULIZIA E MANUTENZIONE

La pulizia può essere eseguita aprendo la portina anteriore ed estraendo il cilindro guida fiamma ed i turbolatori. E' possibile quindi rimuovere eventuali depositi di combustione nel focolare e nei tubi fumo.

Si completa la pulizia aprendo la finestrella praticata nel rivestimento posteriore e la serranda (posta in corrispondenza) della camera fumo nella quale si raccolgono eventuali residui di combustione.

Per caldaia BT (a bassa temperatura):

La pulizia della camera fumo si effettua scollegando il camino e rimuovendo l'intera camera che risulta fissata alla piastra tubiera posteriore tramite bulloni.

Controllare che il rivestimento refrattario a contatto con i fumi sia integro ed in caso contrario ripristinarlo.

Verificare periodicamente l'efficienza degli strumenti di regolazione e sicurezza dell'impianto.



alta tecnologia del calore

ICI CALDAIE SpA
Via G. Pascoli, 38
37059 Campagnola di Zevio VR

Telefono 045 8738511
Fax 045 8731148
Info@icicaldaie.com
www.icicaldaie.com

Partita Iva 00227490232
Rag. Soc. n. 6677
C.C.I.A.A. VR n. 69600

Appartenente al Gruppo Finluc
Iscritto R.I. VR 02245640236

DICHIARAZIONE DI CONFORMITA' ALLE NORME DELLA COMUNITA' EUROPEA

La sottoscritta Emanuela Lucchini amministratore delegato della ICI CALDAIE S.p.A., con sede in Via G. Pascoli, 38 - 37059 Campagnola di Zevio (VR) Italia.

DICHIARA CHE LE CALDAIE

**BLUNOX.e/BLUNOX.e B 19/27/34/43/60
BLUNOX.e BT/BLUNOX.e B BT 27**

sono conformi al tipo in oggetto dell'attestato di certificazione CE, e conforme alle seguenti binormative (o normative armonizzate):

EN 60335-1, EN 303-1, pr EN 303-3

secondo le direttive del consiglio:

- Direttiva Gas 90/396/CEE
- Direttiva Bassa Tensione 73/23/CEE (modificata dalla 93/68)
- Direttiva Rendimento 92/42/CEE
- Direttiva EMC 89/336/CEE

Campagnola di Zevio, li 23/01/2004

ICI CALDAIE S.p.A.
Direttore Generale
Emanuela Lucchini



Appartenente al Gruppo Finluc, iscritto R.I. VR n. 02245640236
Via G. Pascoli, 38 - Zevio - fraz. Campagnola - VERONA - ITALIA
Tel. 045/8738511 - Fax 045/8731148
info@icicaldaie.com - www.icicaldaie.com

I dati contenuti in questo libretto sono forniti a titolo indicativo e non impegnativo per la nostra ditta, la quale potrà apportare in qualunque momento modifiche ai modelli per un continuo miglioramento ed un costante aggiornamento.