



MANUALE TECNICO

IT

GREENOX BT

A BASSA TEMPERATURA

DUAL BT

A BASSA TEMPERATURA CON MODULI AFFIANCATI

GREENOX BT COND

A BASSA TEMPERATURA CON CONDENSATORE

GREENOX/GREENOX.e/K

A TRE GIRI DI FUMO

DUAL GRX/DUAL GRX.e

A TRE GIRI DI FUMO CON MODULI AFFIANCATI

**CALDAIE PRESSURIZZATE IN ACCIAIO
A BASSO NOx**

CE

INDICE

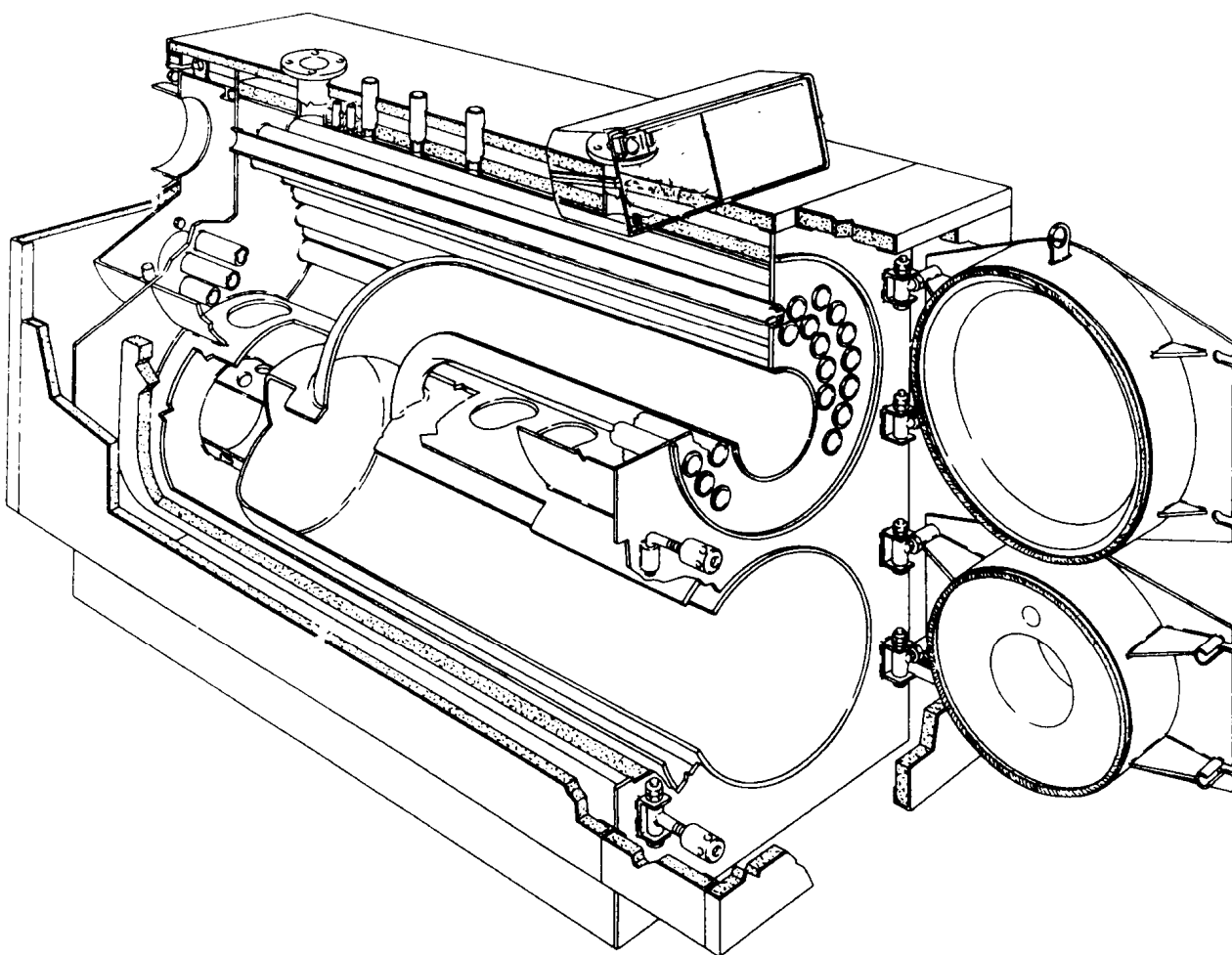
1	AVVERTENZE	3
2	DATI TECNICI.....	4
2.1	CALDAIA GREENOX BT 10 ÷ 60	4
2.2	CALDAIA GREENOX/GREENOX.E/GREENOX.E K 10 ÷ 70	5
2.3	CALDAIA DUAL BT.....	7
2.4	CALDAIA DUAL GRX/DUAL GRX.E	8
2.5	CALDAIA GREENOX BT 70 ÷ 200	10
2.6	CALDAIA GREENOX/GREENOX.E/GREENOX.E K 80 ÷ 300	11
2.7	CALDAIA GREENOX BT COND.....	13
3	INSTALLAZIONE.....	14
3.1	CENTRALE TERMICA.....	14
3.1.1	LOCALE CALDAIA	14
3.1.2	CAMINO.....	14
3.2	ALLACCIAMENTO IDRAULICO	15
3.2.1	IMPIANTO TERMICO AD ACQUA CALDA CON VASO D'ESPANSIONE CHIUSO - PRESSIONE 5 BAR (FIG. 1).....	15
3.2.2	POSIZIONAMENTO STRUMENTI DUAL BT/DUAL GRX/DUAL GRX.E (FIG. 2).....	16
3.3	ALLACCIAMENTO ELETTRICO.....	17
3.4	PANNELLO COMANDO OPZIONALE (FIG. 3).....	17
3.5	PRINCIPIO DI FUNZIONAMENTO CALDAIA DUAL BT/DUAL GRX/DUAL GRX.E	18
3.5.1	PANNELLO COMANDO OPZIONALE (FIG. 4).....	18
3.6	INVERSIONE APERTURA PORTELLONE	19
3.7	ALLACCIAMENTO BRUCIATORE	19
4	MONTAGGIO.....	20
4.1	MONTAGGIO CALDAIA GREENOX.E K 10-70 (FIG. 6).....	20
4.2	MONTAGGIO CALDAIA GREENOX.E K 80-300 (FIG. 7).....	22
4.3	RIVESTIMENTI CALDAIA (FIG. 8).....	24
5	AVVIAMENTO.....	25
5.1	CONTROLLI PRELIMINARI.....	25
5.2	TRATTAMENTO DELL'ACQUA.....	25
5.3	RIEMPIMENTO DELL'IMPIANTO.....	25
6	ESERCIZIO	26
6.1	VERIFICHE DI FUNZIONAMENTO	26
6.2	PULIZIA E MANUTENZIONE	27

GENERALITA'

Le caldaie di questa serie sono a 3 giri di fumo con focolare senza inversione di fiamma. Tale soluzione consente di limitare al massimo la formazione degli ossidi di azoto (NOx) la cui origine è legata all'elevata temperatura della fiamma ed alla lunga permanenza dei prodotti della combustione nel focolare, tipico delle caldaie tradizionali.

L'altra caratteristica principale, per le versioni BT, è il funzionamento a bassa temperatura con ritorno a 35°C; a tale scopo risulta di fondamentale importanza l'impiego del doppio tubo e di una speciale protezione refrattaria nella camera fumo per mantenere elevata la temperatura delle parti a contatto con i prodotti di combustione ed evitare la formazione di condensa.

L'altissima efficienza derivante da una ottimizzazione dello scambio termico e da un isolamento completo delle superfici esposte, classificano queste caldaie nella categoria "ad alto rendimento" secondo le normative vigenti.



1 AVVERTENZE

Ogni generatore è corredato da una **targa di costruzione** presente nella busta contenente i documenti nella quale sono riportati:

- Numero di fabbrica o sigla di identificazione;
- Potenza termica nominale in kcal/h e in kW;
- Potenza termica corrispondente al focolare in kcal/h e in kW;
- Tipi di combustibili utilizzabili;
- Pressione massima di esercizio.

Inoltre è corredato da un **certificato di costruzione** attestante il buon esito della prova idraulica.

L'installazione deve essere fatta in ottemperanza alle norme vigenti da **personale professionalmente qualificato**, cioè personale avente specifica competenza tecnica nel settore dei componenti degli impianti di riscaldamento. Un'errata installazione può causare danni a persone o cose per il quale il costruttore non è responsabile.

Durante il **primo avviamento** è necessario verificare l'efficacia di tutti i dispositivi di regolazione e controllo presenti nel quadro comando.

La validità della **garanzia** è subordinata all'osservanza di quanto riportato nel presente manuale.

Le nostre caldaie sono costruite e collaudate secondo i requisiti delle normative CEE ed hanno ottenuto quindi la marcatura CE. Le direttive comunitarie seguite sono:

- **Direttiva gas** 90/396/CEE
- **Direttiva Rendimenti** 92/42/CEE
- **Direttiva Compatibilità Elettromagnetica** 89/336/CEE
- **Direttiva Bassa Tensione** 73/23/CEE.

IMPORTANTE: questa caldaia serve a riscaldare acqua ad una temperatura inferiore a quella di ebollizione a pressione atmosferica e deve essere allacciata ad un impianto di riscaldamento e/o ad un impianto di produzione di acqua calda sanitaria, nei limiti della sue prestazioni e della sua potenza.

DATI TECNICI

2 DATI TECNICI

2.1 CALDAIA GREENOX BT 10 ÷ 60

N1 - Mandata

N2 - Ritorno

N3 - Attacco per strumentazione

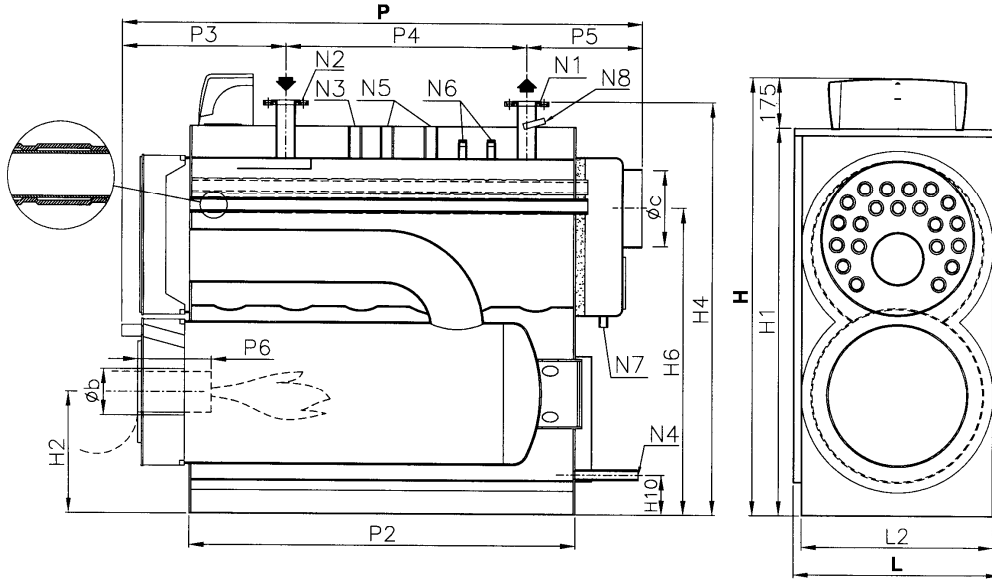
N4 - Attacco carico/scarico impianto

N5 - Attacco per valvola/e di sicurezza

N6 - Pozzetti portabulbi

N7 - Attacco raccolta condensa

N8 - Pozzetto di controllo



Caratteristiche	u.m.	Potenza utile		Portata termica		Rendimento al 100%		Rend. al 100%		Portata gas G20 max		Portata gas G30 max		Portata gas G31 max		Portata fumo max		Potenza utile min.		Portata termica min.		Rendimento al 30% (rif. P.C.I.)		Portata gas G20 min		Portata gas G30 min		Portata gas G31 min		Portata fumo min	
		Temp. Media 70°C	kW	kcal/h	kW	kcal/h	%	Temp. Media 70°C	%	(Dir. Rend. 92/42/CEE)	m³/h	kg/h	kg/h	kg/h	kg/h	kg/h	kg/h	kW	kcal/h	kW	kcal/h	%	Temp. Media 70°C	m³/h	kg/h	kg/h	kg/h	kg/h	kg/h	kg/h	
GREENOX BT 10	(2)	100	86.000	107	92.020	93,46	**	11,32	8,40	8,31	168,67	50	43.000	53,5	46.010	93,45	5,66	4,20	4,16	84,35											
GREENOX BT 12		120	103.000	129	110.940	93,02	**	13,65	10,13	10,02	203,39	60	52.000	64,9	55.780	92,50	6,86	5,09	5,04	102,27											
GREENOX BT 15		150	129.000	162	139.320	92,59	**	17,14	12,72	12,59	255,39	75	65.000	81,2	69.850	92,34	8,59	6,38	6,31	128,06											
GREENOX BT 20		200	172.000	214	184.040	93,46	**	22,65	16,81	16,63	337,49	100	86.000	107,3	92.300	93,17	11,36	8,43	8,34	169,22											
GREENOX BT 25		250	215.000	269	231.340	92,94	**	28,47	21,13	20,90	424,20	125	108.000	135,1	116.180	92,53	14,30	10,61	10,50	213,00											
GREENOX BT 30		300	258.000	324	278.640	92,59	**	34,29	25,45	25,17	510,92	150	129.000	162,4	139.690	92,35	17,19	12,76	12,62	256,11											
GREENOX BT 35		350	301.000	376	323.360	93,09	**	39,79	29,53	29,21	592,87	175	151.000	188,7	162.260	92,75	19,97	14,82	14,66	297,49											
GREENOX BT 40		400	344.000	432	371.520	92,59	**	45,71	33,93	33,56	681,08	200	172.000	216,4	186.130	92,41	22,90	17,00	16,81	341,25											
GREENOX BT 47		470	404.000	506	435.160	92,89	-	53,54	39,74	39,31	797,75	235	202.000	253,5	218.020	92,70	26,83	19,91	19,69	399,72											
GREENOX BT 60		600	516.000	649	558.140	92,45	-	68,68	50,97	50,42	1023,33	300	258.000	325,3	279.770	92,22	34,42	25,55	25,27	512,93											

Caratteristiche	Perdite carico lato fumi	Dispersioni max camino	Dispersioni rivestimento	Dispersioni bruc. spento	Temperatura fumi (Pot. nom. aria=20°C)			CO2			Perdite carico lato fluido (ΔT=12K)	Pressione nominale	Capacità	Peso compl.	Tens. nom.	Freq. nom.	Grado di protez.	Potenza elettrica				Combust.			
					°C	°C	°C	%	%	%								W	Metano	Gasolio	Gasolio	Nafta			
GREENOX BT 10	1,4	6,04	0,50	0,10	164	167	167	10,5	13,5	14,0	16	5	296	655	230	50	IP X0D	20	X	X	X	X			
GREENOX BT 12	2,2	6,48	0,50	0,10	174	177	177	10,5	13,5	14,0	23	5	296	655	230	50	IP X0D	20	X	X	X	X			
GREENOX BT 15	2,2	6,91	0,50	0,10	184	187	187	10,5	13,5	14,0	35	5	296	655	230	50	IP X0D	20	X	X	X	X			
GREENOX BT 20	2,0	6,04	0,50	0,10	164	167	167	10,5	13,5	14,0	22	5	412	790	230	50	IP X0D	20	X	X	X	X			
GREENOX BT 25	2,8	6,56	0,50	0,10	176	179	179	10,5	13,5	14,0	34	5	412	790	230	50	IP X0D	20	X	X	X	X			
GREENOX BT 30	3,5	6,91	0,50	0,10	184	187	187	10,5	13,5	14,0	22	5	505	900	230	50	IP X0D	20	X	X	X	X			
GREENOX BT 35	3,6	6,41	0,50	0,10	173	176	175	10,5	13,5	14,0	29	5	738	1160	230	50	IP X0D	20	X	X	X	X			
GREENOX BT 40	4,5	6,91	0,50	0,10	184	187	187	10,5	13,5	14,0	38	5	738	1160	230	50	IP X0D	20	X	X	X	X			
GREENOX BT 47	4,0	6,61	0,50	0,10	177	180	180	10,5	13,5	14,0	22	5	863	1450	230	50	IP X0D	20	X	X	X	X			
GREENOX BT 60	5,0	7,05	0,50	0,10	187	190	190	10,5	13,5	14,0	35	5	863	1450	230	50	IP X0D	20	X	X	X	X			

Dimensioni	H	H1	H2	H4	H6	H10	L	L2	P	P2	P3	P4	P5	P6	Øb	Øc	N1	N2	N1/N2	N3	N4	N5	N6	N7	N8
	mm	mm	mm	mm	mm	mm	mm	mm	mm	mm	mm	mm	mm	mm	mm	mm	DN/in	DN/in	PN	DN/in	DN/in	DN/in	DN/in	DN/in	DN/in
GREENOX BT 10	1400	1225	374	1277	978	155	715	660	1735	1252	598	740	397	200-250	160	200	50	50	6	1"	1"	1" (1)	1/2"	1/2"	1/2"
GREENOX BT 12	1400	1225	374	1277	978	155	715	660	1735	1252	598	740	397	200-250	160	200	50	50	6	1"	1"	1" (1)	1/2"	1/2"	1/2"
GREENOX BT 15	1400	1225	374	1277	978	155	715	660	1735	1252	598	740	397	200-250	160	200	50	50	6	1"	1"	1" (1)	1/2"	1/2"	1/2"
GREENOX BT 20	1520	1345	410	1397	1082	155	755	700	1895	1412	598	900	397	200-250	170	250	65	65	6	1"	1"	1" (1)	1/2"	1/2"	1/2"
GREENOX BT 25	1520	1345	410	1397	1082	155	755	700	1895	1412	598	900	397	200-250	170	250	65	65	6	1"	1"	1" (1)	1/2"	1/2"	1/2"
GREENOX BT 30	1675	1500	460	1555	1210	155	800	745	1948	1462	651	900	397	200-250	225	250	80	80	6	1"1/4	1"	1"1/4 (1)	1/2"	1/2"	1/2"
GREENOX BT 35	1805	1630	495	1685	1340	155	875	820	2227	1744	698	1075	454	200-250	225	250	80	80	6	1"1/4	1"	1"1/4 (1)	1/2"	1/2"	1/2"
GREENOX BT 40	1805	1630	495	1685	1340	155	875	820	2227	1744	698	1075	454	200-250	225	250	80	80	6	1"1/4	1"	1"1/4 (1)	1/2"	1/2"	1/2"
GREENOX BT 47	1925	1750	520	1802	1422	155	945	890	2228	1746	699	1100	429	200-250	225	250	100	100	6	1"1/4	1"	1"1/4	1/2"	1/2"	1/2"
GREENOX BT 60	1925	1750	520	1802	1422	155	945	890	2228	1746	699	1100	429	200-250	225	250	100	100	6	1"1/4	1"	1"1/4	1/2"	1/2"	1/2"

(2) Caldaia esente da controllo prevenzione incendi.

(1) Un solo attacco

DATI TECNICI

2.2 CALDAIA GREENOx/GREENOx.e/GREENOx.e K 10 ÷ 70

Caratteristiche		Potenza utile		Portata termica		Rendimento al 100%	Rend. al 100%	Portata gas G20 max	Portata gas G30 max	Portata gas G31 max	Portata fumo max	Potenza utile min.		Portata termica min.		Rendimento al 30% (rif. P.C.I.)	Portata gas G20 min	Portata gas G30 min	Portata gas G31 min	Portata fumo min	
Modello	u.m.	kW	kcal/h	kW	kcal/h	%	%	m³/h	kg/h	kg/h	kg/h	kW	kcal/h	kW	kcal/h	%	m³/h	kg/h	kg/h	kg/h	
	NOTE	Temp. Media 70°C				Temp. Media 70°C						Temp. Media 70°C				Temp. Media 70°C					
GREENOx 10	(2)	108	93.000	116	99.760	93,10	**	12,28	9,11	9,01	182,97	54	46.000	57,8	49.700	93,45	6,12	4,54	4,49	91,12	
GREENOx 12		120	103.000	129	110.940	93,02	**	13,65	10,13	10,02	203,39	60	52.000	64,2	55.220	93,45	6,79	5,04	4,99	101,24	
GREENOx 15		150	129.000	162	139.320	92,59	**	17,14	12,72	12,59	255,39	75	65.000	81,1	69.730	92,50	8,58	6,37	6,30	127,84	
GREENOx 20		200	172.000	214	184.040	93,46	**	22,65	16,81	16,63	337,49	100	86.000	108,3	93.130	92,34	11,46	8,51	8,41	170,74	
GREENOx 25		250	215.000	269	231.340	92,94	**	28,47	21,13	20,90	424,20	125	108.000	134,2	115.380	93,17	14,20	10,54	10,42	211,54	
GREENOx 30		300	258.000	324	278.640	92,59	**	34,29	25,45	25,17	510,92	150	129.000	162,1	139.410	92,53	17,15	12,73	12,59	255,59	
GREENOx 35		350	300.000	376	323.360	93,09	**	39,79	29,53	29,21	592,87	175	151.000	189,5	162.970	92,35	20,05	14,88	14,72	298,79	
GREENOx 40		400	344.000	432	371.520	92,59	**	45,71	33,93	33,56	681,08	200	172.000	215,6	185.440	92,75	22,82	16,94	16,75	339,98	
GREENOx 47		470	404.000	506	435.160	92,89	-	53,54	39,74	39,31	797,75	235	202.000	254,3	218.700	92,41	26,91	19,97	19,76	400,96	
GREENOx 60		600	516.000	649	558.140	92,45	-	68,68	50,97	50,42	1023,33	300	258.000	323,6	278.320	92,70	34,25	25,42	25,14	510,27	
GREENOx 70		700	602.000	757	651.020	92,47	-	80,11	59,45	58,81	1193,64	350	301.000	379,5	326.390	92,22	40,16	29,81	29,48	598,40	

Caratteristiche	Modello	Perdite carico lato fumi mbar	Dispersioni max camino %	Dispersioni rivestimento %	Dispersioni bruc. spento %	Temperatura fumi (Pot. nom. aria=20°C)			CO2			Perdite carico lato fluido mbar	Pressione nominale bar	Capacità l	Peso compl. kg	Tens. nom. Volt ~	Freq. nom. Hz	Grado di protez. IP	Potenza elettrica W	Combust.			
						°C	°C	°C	%	%	%									GAS	GASOLIO	NAFTA	(ΔT=12K)
GREENOx 10		1,0	6,40	0,50	0,10	172	175	175	10,5	13,5	14,0	18	5	296	615	230	50	IP X0D	20	X	X	X	X
GREENOx 12		1,1	6,48	0,50	0,10	174	177	177	10,5	13,5	14,0	23	5	296	615	230	50	IP X0D	20	X	X	X	X
GREENOx 15		2,0	6,91	0,50	0,10	184	187	187	10,5	13,5	14,0	35	5	296	615	230	50	IP X0D	20	X	X	X	X
GREENOx 20		2,1	6,04	0,50	0,10	164	167	167	10,5	13,5	14,0	63	5	296	615	230	50	IP X0D	20	X	X	X	X
GREENOx 25		2,0	6,56	0,50	0,10	176	179	179	10,5	13,5	14,0	34	5	412	735	230	50	IP X0D	20	X	X	X	X
GREENOx 30		3,1	6,91	0,50	0,10	184	187	187	10,5	13,5	14,0	50	5	412	735	230	50	IP X0D	20	X	X	X	X
GREENOx 35		3,1	6,41	0,50	0,10	173	176	175	10,5	13,5	14,0	29	5	505	850	230	50	IP X0D	20	X	X	X	X
GREENOx 40		4,1	6,91	0,50	0,10	184	187	187	10,5	13,5	14,0	38	5	505	850	230	50	IP X0D	20	X	X	X	X
GREENOx 47		3,7	6,61	0,50	0,10	177	180	180	10,5	13,5	14,0	53	5	738	1110	230	50	IP X0D	20	X	X	X	X
GREENOx 60		3,9	7,05	0,50	0,10	187	190	190	10,5	13,5	14,0	35	5	863	1390	230	50	IP X0D	20	X	X	X	X
GREENOx 70		4,5	7,03	0,50	0,10	187	190	189	10,5	13,5	14,0	48	5	863	1390	230	50	IP X0D	20	X	X	X	X

Caratteristiche		Potenza utile		Portata termica		Rendimento al 100%	Rend. al 100% (stelle)	Portata gas G20 max	Portata gas G30 max	Portata gas G31 max	Portata fumo max	Potenza utile min.		Portata termica min.		Rendimento al 30% (rif. P.C.I.)	Portata gas G20 min	Portata gas G30 min	Portata gas G31 min	
Modello	u.m.	kW	kcal/h	kW	kcal/h	%	%	m³/h	kg/h	kg/h	kg/h	kW	kcal/h	kW	kcal/h	%	m³/h	kg/h	kg/h	
	NOTE	Temp. Media 70°C				Temp. Media 70°C						Temp. Media 70°C				Temp. Media 70°C				
GREENOx.e/K 10	(2)	109	94.000	115	98.900	94,78	***	12,17	9,03	8,93	181,33	54,5	47.000	56,9	48.980	95,70	6,03	4,47	4,42	
GREENOx.e/K 12		120	103.000	126	108.360	95,24	***	13,33	9,90	9,79	198,62	60	52.000	62,7	53.920	95,70	6,63	4,92	4,87	
GREENOx.e/K 15		150	129.000	157	135.020	95,54	***	16,61	12,33	12,20	247,49	75	65.000	78,1	67.150	96,05	8,26	6,13	6,07	
GREENOx.e/K 20		200	172.000	210	180.600	95,24	***	22,22	16,49	16,31	331,08	100	86.000	104,4	89.820	95,75	11,05	8,20	8,11	
GREENOx.e/K 25		250	215.000	262	225.320	95,42	***	27,72	20,58	20,35	413,03	125	108.000	130,3	112.040	95,95	13,79	10,23	10,12	
GREENOx.e/K 30		300	258.000	315	270.900	95,24	***	33,33	24,74	24,47	496,62	150	129.000	156,7	134.750	95,73	16,58	12,31	12,17	
GREENOx.e/K 35		350	301.000	367	315.620	95,37	***	38,84	28,82	28,51	578,72	175	151.000	182,5	156.930	95,90	19,31	14,33	14,18	
GREENOx.e/K 40		400	344.000	420	361.200	95,24	***	44,44	32,99	32,63	662,16	200	172.000	208,9	179.620	95,76	22,10	16,40	16,23	
GREENOx.e/K 47		470	404.000	493	423.980	95,33	-	52,17	38,72	38,30	777,33	235	202.000	245,3	210.960	95,80	25,96	19,27	19,06	
GREENOx.e/K 60		600	516.000	630	541.800	95,24	-	66,67	49,48	48,94	993,38	300	258.000	313,3	269.400	95,77	33,15	24,60	24,34	
GREENOx.e/K 70		700	602.000	734	631.240	95,37	-	77,67	57,65	57,02	1157,28	350	301.000	365,2	314.030	95,85	38,64	28,68	28,37	

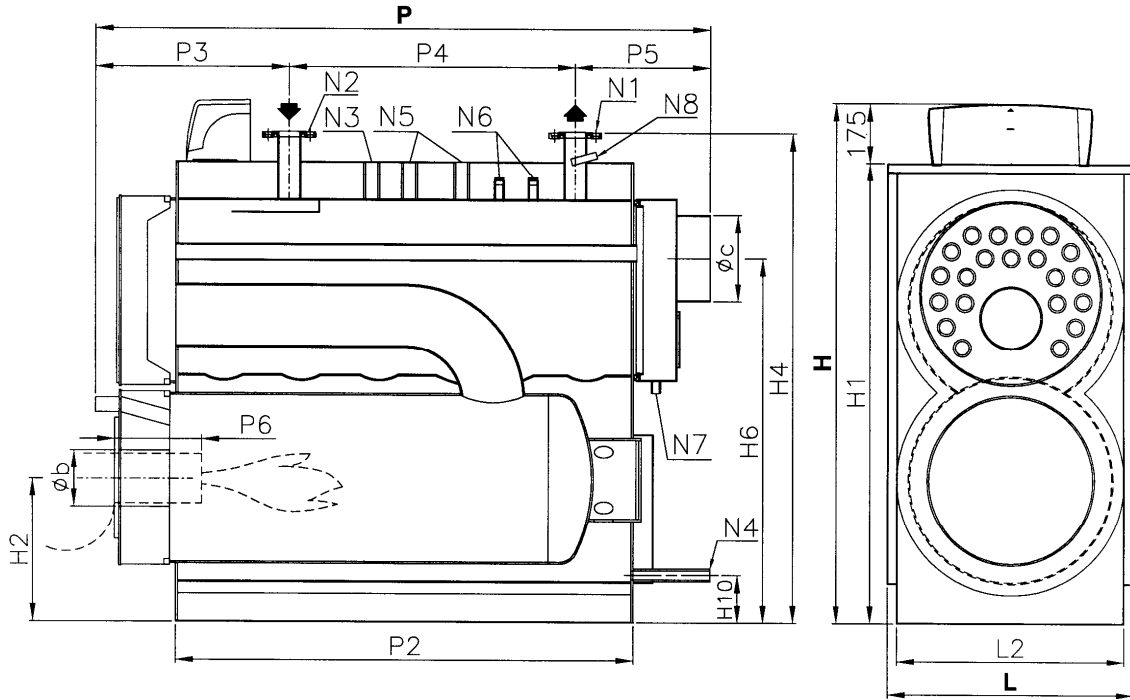
Caratteristiche	Modello	Perdite carico lato fumi mbar	Dispersioni max camino %	Dispersioni rivestimento %	Dispersioni bruc. spento %	Temperatura fumi (Pot. nom. aria=20°C)			CO2			Perdite carico lato fluido mbar	Pressione nominale bar	Capacità l	Peso compl. kg	Tens. nom. Volt ~	Freq. nom. Hz	Grado di protez. IP	Potenza elettrica W	Combust.			
						°C	°C	°C	%	%	%									GAS	GASOLIO	NAFTA	(ΔT=12K)
GREENOx.e/K 10		1,2	4,72	0,50	0,10	138	137	137	11,0	13,5	14,0	19	5	296	615	230	50	IP X0D	20	X	X	X	X
GREENOx.e/K 12		1,4	4,26	0,50	0,10	127	127	127	11,0	13,5	14,0	23	5	296	615	230	50	IP X0D	20	X	X	X	X
GREENOx.e/K 15		2,5	3,96	0,50	0,10	120	120	120	11,0	13,5	14,0	35	5	296	615	230	50	IP X0D	20	X	X	X	X
GREENOx.e/K 20		2,6	4,26	0,50	0,10	127	127	127	11,0	13,5	14,0	63	5	296	615	230	50	IP X0D	20	X	X	X	X
GREENOx.e/K 25		2,5	4,08	0,50	0,10	122	123	122	11,0	13,5	14,0	34	5	412	735	230	50	IP X0D	20	X	X	X	X
GREENOx.e/K 30		3,9	4,26	0,50	0,10	127	127	127	11,0	13,5	14,0	50	5	412	735	230	50	IP X0D	20	X	X	X	X
GREENOx.e/K 35		3,9	4,13	0,50	0,10	124	124	124	11,0	13,5	14,0	29	5	505	850	230	50	IP X0D	20	X	X	X	X
GREENOx.e/K 40		4,7	4,26	0,50	0,10	127	127	127	11,0	13,5	14,0	38	5	505	850	230	50	IP X0D	20	X	X	X	X
GREENOx.e/K 47		4,6	4,17	0,50	0,10	125	125	124	11,0	13,5	14,0	53	5	738	1110	230	50	IP X0D	20	X	X	X	X
GREENOx.e/K 60		4,9	4,26	0,50	0,10	127	127	127	11,0	13,5	14,0	35	5	863	1390	230	50	IP X0D	20	X	X	X	X
GREENOx.e/K 70		5,6	4,13	0,50	0,10	124	124	124	11,0	13,5	14,0	48	5	863	1390	230	50	IP X0D	20	X	X	X	X

⁽²⁾ Caldaia esente da controllo prevenzione incendi

DATI TECNICI

N1 - Mandata
 N2 - Ritorno
 N3 - Attacco per strumentazione
 N4 - Attacco carico/scarico impianto

N5 - Attacco per valvola/e di sicurezza
 N6 - Pozzetti portabulbi
 N7 - Attacco raccolta condensa
 N8 - Pozzetto di controllo



Dimensioni		H	H1	H2	H4	H6	H10	L	L2	P	P2	P3	P4	P5	P6	Øb	Øc	N1	N2	N1/N2	N3	N4	N5	N6	N7	N8
		mm	mm	mm	mm	mm	mm	mm	mm	mm	mm	mm	mm	mm	mm	mm	mm	DN/in	DN/in	PN	DN/in	DN/in	DN/in	DN/in	DN/in	DN/in
GREENOx 10	GREENOx.e/K 10	1400	1225	374	1277	978	155	715	660	1735	1252	598	740	397	200-250	160	200	50	50	6	1"	1"	1" (1)	1/2"	1/2"	1/2"
GREENOx 12	GREENOx.e/K 12	1400	1225	374	1277	978	155	715	660	1735	1252	598	740	397	200-250	160	200	50	50	6	1"	1"	1" (1)	1/2"	1/2"	1/2"
GREENOx 15	GREENOx.e/K 15	1400	1225	374	1277	978	155	715	660	1735	1252	598	740	397	200-250	160	200	50	50	6	1"	1"	1" (1)	1/2"	1/2"	1/2"
GREENOx 20	GREENOx.e/K 20	1400	1225	374	1277	978	155	715	660	1735	1252	598	740	397	200-250	160	200	50	50	6	1"	1"	1" (1)	1/2"	1/2"	1/2"
GREENOx 25	GREENOx.e/K 25	1520	1345	410	1397	1082	155	755	700	1895	1412	598	900	397	200-250	170	250	65	65	6	1"	1"	1" (1)	1/2"	1/2"	1/2"
GREENOx 30	GREENOx.e/K 30	1520	1345	410	1397	1082	155	755	700	1895	1412	598	900	397	200-250	170	250	65	65	6	1"	1"	1" (1)	1/2"	1/2"	1/2"
GREENOx 35	GREENOx.e/K 35	1675	1500	460	1555	1210	155	800	745	1948	1462	651	900	397	200-250	225	250	80	80	6	1"1/4	1"	1"1/4 (1)	1/2"	1/2"	1/2"
GREENOx 40	GREENOx.e/K 40	1675	1500	460	1555	1210	155	800	745	1948	1462	651	900	397	200-250	225	250	80	80	6	1"1/4	1"	1"1/4 (1)	1/2"	1/2"	1/2"
GREENOx 47	GREENOx.e/K 47	1805	1630	495	1685	1340	155	875	820	2227	1744	698	1075	454	200-250	225	250	80	80	6	1"1/4	1"	1"1/4 (1)	1/2"	1/2"	1/2"
GREENOx 60	GREENOx.e/K 60	1925	1750	520	1802	1422	155	945	890	2228	1746	699	1100	429	200-250	225	250	100	100	6	1"1/4	1"	1"1/4	1/2"	1/2"	1/2"
GREENOx 70	GREENOx.e/K 70	1925	1750	520	1802	1422	155	945	890	2228	1746	699	1100	429	200-250	225	250	100	100	6	1"1/4	1"	1"1/4	1/2"	1/2"	1/2"

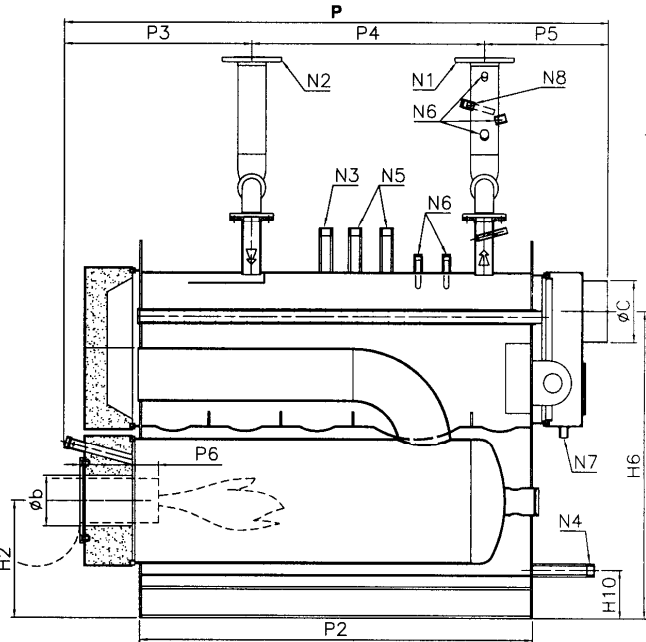
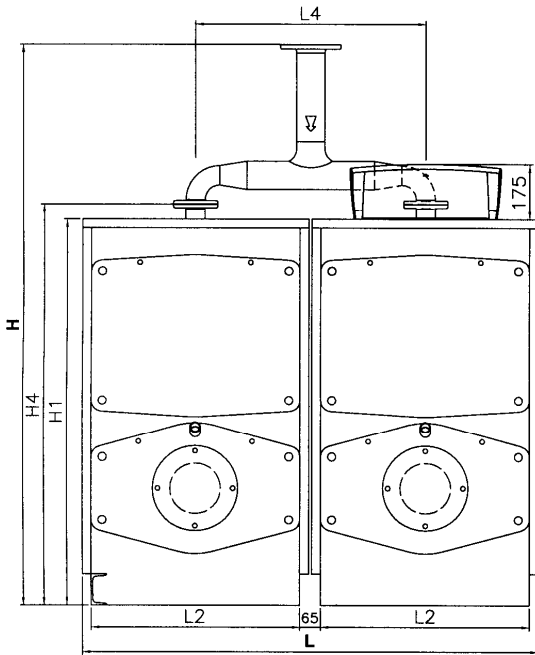
⁽¹⁾ Un solo attacco N5

DATI TECNICI

2.3 CALDAIA DUAL BT

- N1 - Mandata
- N2 - Ritorno
- N3 - Attacco per strumentazione
- N4 - Attacco carico/scarico impianto

- N5 - Attacco per valvola/e di sicurezza
- N6 - Pozzetti portabulbi
- N7 - Attacco raccolta condensa
- N8 - Pozzetto di controllo



Caratteristiche	Potenza utile		Portata termica		Rendimento al 100%	Rend. al 100% (stelle)	Portata gas G20 max	Portata gas G30 max	Portata gas G31 max	Portata fumo max	Potenza utile min.		Portata termica min.		Rendimento al 30% (rif. P.C.I.)	Portata gas G20 min	Portata gas G30 min	Portata gas G31 min	Portata fumo min
	kW	kcal/h	kW	kcal/h	%	% (Dir. Rend. 92/42/CEE)	m³/h	kg/h	kg/h	kg/h	kW	kcal/h	kW	kcal/h	%	m³/h	kg/h	kg/h	kg/h
Modello	Temp. Media 70°C				Temp. Media 70°C						Temp. Media 70°C				Temp. Media 70°C				
DUAL BT 20	200	172.000	214	184.350	93,30	**	22,68	16,84	16,65	337,93	50	43.000	54,6	46.990	91,50	5,78	4,29	4,24	86,15
DUAL BT 24	240	206.000	258	221.460	93,20	**	27,25	20,22	20,01	406,03	60	52.000	64,7	55.600	92,80	6,84	5,08	5,02	101,94
DUAL BT 30	300	258.000	324	278.500	92,64	**	34,27	25,43	25,16	510,62	75	65.000	81,4	69.990	92,15	8,61	6,39	6,32	128,32
DUAL BT 40	400	344.000	428	368.030	93,47	**	45,28	33,61	33,25	674,67	100	86.000	107,1	92.080	93,40	11,33	8,41	8,32	168,82
DUAL BT 50	500	430.000	540	464.210	92,63	-	57,12	42,39	41,93	851,09	125	108.000	135,1	116.220	92,50	14,30	10,61	10,50	213,08
DUAL BT 58	580	499.000	625	537.440	92,81	-	66,13	49,08	48,55	985,34	145	125.000	156,6	134.670	92,60	16,57	12,30	12,17	246,90
DUAL BT 70	700	602.000	750	645.090	93,32	-	79,38	58,91	58,27	1182,76	175	151.000	188,2	161.830	93,00	19,91	14,78	14,62	296,70
DUAL BT 80	800	688.000	863	742.100	92,71	-	91,31	67,77	67,04	1360,52	200	172.000	215,7	185.540	92,70	22,83	16,94	16,76	340,17
DUAL BT 92	920	791.000	989	850.750	93,00	-	104,68	77,69	76,85	1559,73	230	198.000	247,6	212.920	92,90	26,20	19,44	19,23	390,37
DUAL BT 120	1200	1.032.000	1296	1.114.470	92,60	-	137,13	101,78	100,67	2043,24	300	258.000	324,3	278.920	92,50	34,32	25,47	25,20	511,37

Caratteristiche	Modello	Perdite carico lato fumi mbar	Dispersioni max camino %	Dispersioni rivestimento %	Dispersioni bruc. spento %	Temperatura fumi (Pot. nom. aria=20°C)			CO2			Perdite carico lato fluido mbar (ΔT=12K)	Pressione nominale bar	Capacità l	Peso compl. kg	Tens. nom. Volt ~	Freq. nom. Hz	Grado di protez. IP	Potenza elettrica W	Combust.			
						°C			%	%	%									Con centr. elettr. (escluso circ. e bruc.)			
						GAS	GASOLIO	NAFTA	GAS	GASOLIO	NAFTA									Metano	Gpl	Gasolio	Nafta
DUAL BT 20	1,4	6,20	0,50	0,10	168	171	170	10,5	13,5	14,0	10	5	592	1310	230	50	IP X0D	20	X	X	X	X	
DUAL BT 24	2,2	6,30	0,50	0,10	170	173	173	10,5	13,5	14,0	14	5	592	1310	230	50	IP X0D	20	X	X	X	X	
DUAL BT 30	2,2	6,86	0,50	0,10	183	186	185	10,5	13,5	14,0	22	5	592	1310	230	50	IP X0D	20	X	X	X	X	
DUAL BT 40	2,0	6,03	0,50	0,10	164	167	167	10,5	13,5	14,0	38	5	824	1580	230	50	IP X0D	20	X	X	X	X	
DUAL BT 50	2,8	6,87	0,50	0,10	183	186	186	10,5	13,5	14,0	60	5	824	1580	230	50	IP X0D	20	X	X	X	X	
DUAL BT 58	3,5	6,69	0,50	0,10	179	182	182	10,5	13,5	14,0	33	5	1010	1800	230	50	IP X0D	20	X	X	X	X	
DUAL BT 70	3,6	6,18	0,50	0,10	167	170	170	10,5	13,5	14,0	48	5	1476	2320	230	50	IP X0D	20	X	X	X	X	
DUAL BT 80	4,5	6,79	0,50	0,10	181	184	184	10,5	13,5	14,0	63	5	1476	2320	230	50	IP X0D	20	X	X	X	X	
DUAL BT 92	4,0	6,50	0,50	0,10	175	178	177	10,5	13,5	14,0	34	5	1726	2900	230	50	IP X0D	20	X	X	X	X	
DUAL BT 120	5,0	6,90	0,50	0,10	184	187	186	10,5	13,5	14,0	58	5	1726	2900	230	50	IP X0D	20	X	X	X	X	

Dimensioni	H	H1	H2	H4	H6	H10	L	L2	L4	P	P2	P3	P4	P5	P6	Øb	Øc	N1	N2	N1/N2	N3	N4	N5	N6	N7	N8
	mm	mm	mm	mm	mm	mm	mm	mm	mm	mm	mm	mm	mm	mm	mm	mm	mm	DN/in	DN/in	PN	DN/in	DN/in	DN/in	DN/in	DN/in	DN/in
DUAL BT 20	1780	1225	374	1277	978	155	1441	660	725	1734	1252	598	740	397	200-250	160	200	80	80	6	1"	1"	1" (1)	1/2"	1/2"	1/2"
DUAL BT 24	1780	1225	374	1277	978	155	1441	660	725	1734	1252	598	740	397	200-250	160	200	80	80	6	1"	1"	1" (1)	1/2"	1/2"	1/2"
DUAL BT 30	1780	1225	374	1277	978	155	1441	660	725	1734	1252	598	740	397	200-250	160	200	80	80	6	1"	1"	1" (1)	1/2"	1/2"	1/2"
DUAL BT 40	1925	1345	410	1397	1082	155	1521	700	765	1894	1412	598	900	397	200-250	170	250	80	80	6	1"	1"	1" (1)	1/2"	1/2"	1/2"
DUAL BT 50	1925	1345	410	1397	1082	155	1521	700	765	1894	1412	598	900	397	200-250	170	250	80	80	6	1"	1"	1" (1)	1/2"	1/2"	1/2"
DUAL BT 58	2150	1500	460	1555	1210	155	1611	745	810	1948	1462	651	900	397	200-250	225	250	100	100	6	1"1/4	1"	1"1/4 (1)	1/2"	1/2"	1/2"
DUAL BT 70	2280	1630	495	1685	1340	155	1761	820	885	2226	1744	698	1075	454	200-250	225	250	100	100	6	1"1/4	1"	1"1/4 (1)	1/2"	1/2"	1/2"
DUAL BT 80	2280	1630	495	1685	1340	155	1761	820	885	2226	1744	698	1075	454	200-250	225	250	100	100	6	1"1/4	1"	1"1/4 (1)	1/2"	1/2"	1/2"
DUAL BT 92	2455	1750	520	1802	1422	155	1901	890	955	2226	1746	699	1100	429	200-250	225	250	125	125	6	1"1/4	1"	1"1/4	1/2"	1/2"	1/2"
DUAL BT 120	2455	1750	520	1802	1422	155	1901	890	955	2226	1746	699	1100	429	200-250	225	250	125	125	6	1"1/4	1"	1"1/4	1/2"	1/2"	1/2"

(1) Un solo attacco

DATI TECNICI

2.4 CALDAIA DUAL GRX/DUAL GRX.e

Caratteristiche	Potenza utile		Portata termica		Rendimento al 100%	Rend. al 100%	Portata gas G20 max	Portata gas G30 max	Portata gas G31 max	Portata fumo max	Potenza utile min.		Portata termica min.		Rendimento al 30% (rif. P.C.I.)	Portata gas G20 min	Portata gas G30 min	Portata gas G31 min	Portata fumo min
	kW	kcal/h	kW	kcal/h							kW	kcal/h	kW	kcal/h					
Modello	Temp. Media 70°C				Temp. Media 70°C	(Dir. Rend. 92/42/CEE)					Temp. Media 70°C				Temp. Media 70°C				
DUAL GRX 24	240	206.000	258	221.880	93,02	**	27,30	20,26	20,04	406,77	60	52.000	64,2	55.220	93,45	6,79	5,04	4,99	101,24
DUAL GRX 30	300	258.000	324	278.640	92,59	**	34,29	25,45	25,17	510,92	75	65.000	81,1	69.730	92,50	8,58	6,37	6,30	127,84
DUAL GRX 40	400	344.000	428	368.080	93,46	**	45,29	33,61	33,25	674,82	100	86.000	108,3	93.130	92,34	11,46	8,51	8,41	170,74
DUAL GRX 50	500	430.000	538	462.680	92,94	-	56,93	42,25	41,80	848,26	125	108.000	134,2	115.380	93,17	14,20	10,54	10,42	211,54
DUAL GRX 60	600	516.000	648	557.280	92,59	-	68,57	50,89	50,34	1021,69	150	129.000	162,0	139.320	92,59	17,14	12,72	12,59	255,43
DUAL GRX 70	700	300.000	752	646.720	93,09	-	79,58	59,06	58,42	1185,74	175	151.000	189,5	162.970	92,35	20,05	14,88	14,72	298,79
DUAL GRX 80	800	688.000	864	743.040	92,59	-	91,43	67,86	67,12	1362,31	200	172.000	215,6	185.440	92,75	22,82	16,94	16,75	339,98
DUAL GRX 94	940	808.000	1012	870.320	92,89	-	107,09	79,48	78,62	1595,64	235	202.000	254,3	218.700	92,41	26,91	19,97	19,76	400,96
DUAL GRX 120	1200	1.032.000	1298	1.116.280	92,45	-	137,35	101,94	100,84	2046,52	300	258.000	323,6	278.320	92,70	34,25	25,42	25,14	510,27
DUAL GRX 140	1400	1.204.000	1514	1.302.040	92,47	-	160,21	118,91	117,62	2387,13	350	301.000	379,5	326.390	92,22	40,16	29,81	29,48	598,40

Caratteristiche	Perdite carico lato fumi	Dispersioni max camino	Dispersioni rivestimento	Dispersioni bruc. spento	Temperatura fumi (Pot. nom. aria=20°C)			CO2			Perdite carico lato fluido	Pressione nominale	Capacità	Peso compl.	Tens. nom.	Freq. nom.	Grado di protez.	Potenza elettrica	Combust.			
					°C	°C	°C	%	%	%									mbar	bar	l	kg
Modello	mbar	%	%	%	GAS	GASOLIO	NAFTA	GAS	GASOLIO	NAFTA	(ΔT=12K)							Con centr. elettr. (escluso circ. e bruc.)				
DUAL GRX 24	1,1	6,48	0,50	0,10	174	177	177	10,5	13,5	14,0	14	5	592	1230	230	50	IP X0D	20	X	X	X	X
DUAL GRX 30	2,0	6,91	0,50	0,10	184	187	187	10,5	13,5	14,0	22	5	592	1230	230	50	IP X0D	20	X	X	X	X
DUAL GRX 40	2,1	6,04	0,50	0,10	164	167	167	10,5	13,5	14,0	38	5	592	1230	230	50	IP X0D	20	X	X	X	X
DUAL GRX 50	2,0	6,56	0,50	0,10	176	179	179	10,5	13,5	14,0	60	5	824	1470	230	50	IP X0D	20	X	X	X	X
DUAL GRX 60	3,5	6,91	0,50	0,10	184	187	187	10,5	13,5	14,0	86	5	824	1470	230	50	IP X0D	20	X	X	X	X
DUAL GRX 70	3,1	6,41	0,50	0,10	173	176	175	10,5	13,5	14,0	12	5	1010	1700	230	50	IP X0D	20	X	X	X	X
DUAL GRX 80	3,1	6,91	0,50	0,10	184	187	187	10,5	13,5	14,0	63	5	1010	1700	230	50	IP X0D	20	X	X	X	X
DUAL GRX 94	3,7	6,61	0,50	0,10	177	180	180	10,5	13,5	14,0	87	5	1476	2220	230	50	IP X0D	20	X	X	X	X
DUAL GRX 120	3,9	7,05	0,50	0,10	187	190	190	10,5	13,5	14,0	58	5	1726	2780	230	50	IP X0D	20	X	X	X	X
DUAL GRX 140	4,5	7,03	0,50	0,10	187	190	189	10,5	13,5	14,0	79	5	1726	2780	230	50	IP X0D	20	X	X	X	X

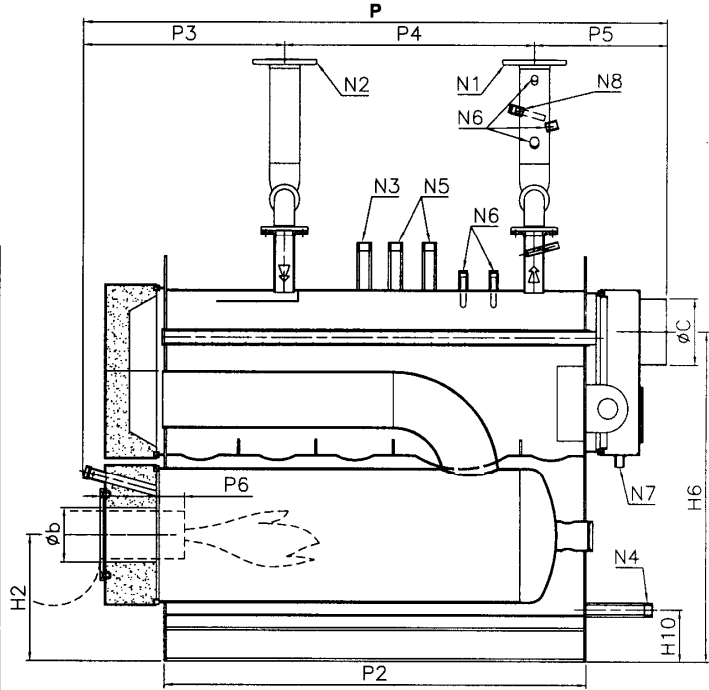
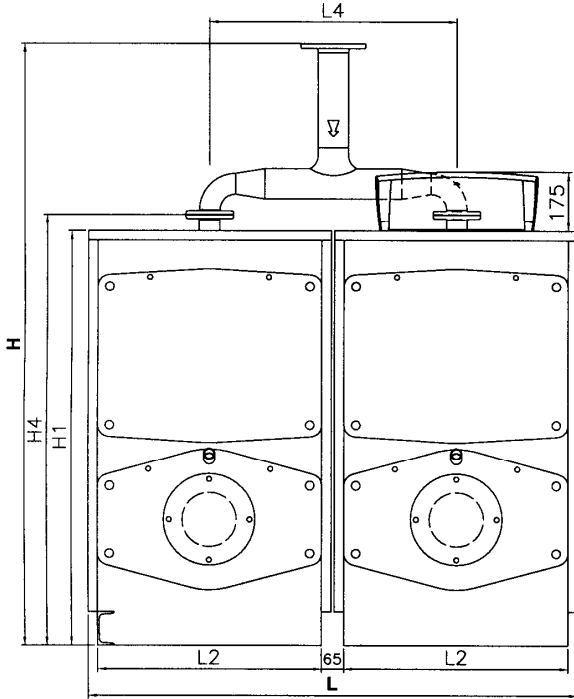
Caratteristiche	Potenza utile		Portata termica		Rendimento al 100%	Rend. al 100% (stelle)	Portata gas G20 max	Portata gas G30 max	Portata gas G31 max	Portata fumo max	Potenza utile min.		Portata termica min.		Rendimento al 30% (rif. P.C.I.)	Portata gas G20 min	Portata gas G30 min	Portata gas G31 min	Portata fumo min
	kW	kcal/h	kW	kcal/h							kW	kcal/h	kW	kcal/h					
Modello	Temp. Media 70°C				Temp. Media 70°C	(Dir. Rend. 92/42/CEE)					Temp. Media 70°C				Temp. Media 70°C				
DUAL GRX.e 24	240	206.000	252	216.720	95,24	***	26,67	19,79	19,58	397,38	60	52.000	62,7	53.920	95,70	6,63	4,92	4,87	98,86
DUAL GRX.e 30	300	258.000	314	270.040	95,54	***	33,23	24,66	24,39	495,13	75	65.000	78,1	67.150	96,05	8,26	6,13	6,07	123,11
DUAL GRX.e 40	400	344.000	420	361.200	95,24	***	44,44	32,99	32,63	662,16	100	86.000	104,4	89.820	95,75	11,05	8,20	8,11	164,68
DUAL GRX.e 50	500	430.000	524	450.640	95,42	-	55,45	41,15	40,71	826,21	125	108.000	130,3	112.040	95,95	13,79	10,23	10,12	205,41
DUAL GRX.e 60	600	516.000	630	541.800	95,24	-	66,67	49,48	48,94	993,38	150	129.000	156,7	134.750	95,73	16,58	12,31	12,17	247,05
DUAL GRX.e 70	700	300.000	734	631.240	95,37	-	77,67	57,65	57,02	1157,28	175	151.000	182,5	156.930	95,90	19,31	14,33	14,18	287,71
DUAL GRX.e 80	800	688.000	840	722.400	95,24	-	88,89	65,97	65,26	1324,46	200	172.000	208,9	179.620	95,76	22,10	16,40	16,23	329,31
DUAL GRX.e 94	940	808.000	986	847.960	95,33	-	104,34	77,44	76,60	1554,67	235	202.000	245,3	210.960	95,80	25,96	19,27	19,06	386,77
DUAL GRX.e 120	1200	1.032.000	1260	1.083.600	95,24	-	133,33	98,96	97,89	1986,62	300	258.000	313,3	269.400	95,77	33,15	24,60	24,34	493,92
DUAL GRX.e 140	1400	1.204.000	1468	1.262.480	95,37	-	155,34	115,29	114,05	2314,57	350	301.000	365,2	314.030	95,85	38,64	28,68	28,37	575,74

Caratteristiche	Perdite carico lato fumi	Dispersioni max camino	Dispersioni rivestimento	Dispersioni bruc. spento	Temperatura fumi (Pot. nom. aria=20°C)			CO2			Perdite carico lato fluido	Pressione nominale	Capacità	Peso compl.	Tens. nom.	Freq. nom.	Grado di protez.	Potenza elettrica	Combust.			
					°C	°C	°C	%	%	%									mbar	bar	l	kg
Modello	mbar	%	%	%	GAS	GASOLIO	NAFTA	GAS	GASOLIO	NAFTA	(ΔT=12K)							Con centr. elettr. (escluso circ. e bruc.)				
DUAL GRX.e 24	1,4	4,26	0,50	0,10	127	127	127	11,0	13,5	14,0	14	5	592	615	230	50	IP X0D	20	X	X	X	X
DUAL GRX.e 30	2,5	3,96	0,50	0,10	120	120	120	11,0	13,5	14,0	22	5	592	615	230	50	IP X0D	20	X	X	X	X
DUAL GRX.e 40	2,6	4,26	0,50	0,10	127	127	127	11,0	13,5	14,0	38	5	592	615	230	50	IP X0D	20	X	X	X	X
DUAL GRX.e 50	2,5	4,08	0,50	0,10	122	123	122	11,0	13,5	14,0	60	5	824	735	230	50	IP X0D	20	X	X	X	X
DUAL GRX.e 60	4,4	4,26	0,50	0,10	127	127	127	11,0	13,5	14,0	86	5	824	735	230	50	IP X0D	20	X	X	X	X
DUAL GRX.e 70	3,9	4,13	0,50	0,10	124	124	124	11,0	13,5	14,0	12	5	1010	850	230	50	IP X0D	20	X	X	X	X
DUAL GRX.e 80	3,9	4,26	0,50	0,10	127	127	127	11,0	13,5	14,0	63	5	1010	850	230	50	IP X0D	20	X	X	X	X
DUAL GRX.e 94	4,6	4,17	0,50	0,10	125	125	124	11,0	13,5	14,0	87	5	1476	1110	230	50	IP X0D	20	X	X	X	X
DUAL GRX.e 120	4,9	4,26	0,50	0,10	127	127	127	11,0	13,5	14,0	58	5	1726	1390	230	50	IP X0D	20	X	X	X	X
DUAL GRX.e 140	5,6	4,13	0,50	0,10	124	124	124	11,0	13,5	14,0	79	5	1726	1390	230	50	IP X0D	20	X	X	X	X

DATI TECNICI

- N1 - Mandata
- N2 - Ritorno
- N3 - Attacco per strumentazione
- N4 - Attacco carico/scarico impianto

- N5 - Attacco per valvola/e di sicurezza
- N6 - Pozzetti portabulbi
- N7 - Attacco raccolta condensa
- N8 - Pozzetto di controllo



Dimensioni		H	H1	H2	H4	H6	H10	L	L2	L4	P	P2	P3	P4	P5	P6	ϕb	ϕc	N1	N2	N1/N2	N3	N4	N5	N6	N7	N8
		mm	mm	mm	mm	mm	mm	mm	mm	mm	mm	mm	mm	mm	mm	mm	mm	mm	DN/in	DN/in	PN	DN/in	DN/in	DN/in	DN/in	DN/in	DN/in
DUAL GRX 24	DUAL GRX.e 24	1780	1225	374	1277	978	155	1441	660	725	1734	1252	598	740	397	200-250	160	200	80	80	6	1"	1"	1" (1)	1/2"	1/2"	1/2"
DUAL GRX 30	DUAL GRX.e 30	1780	1225	374	1277	978	155	1441	660	725	1734	1252	598	740	397	200-250	160	200	80	80	6	1"	1"	1" (1)	1/2"	1/2"	1/2"
DUAL GRX 40	DUAL GRX.e 40	1780	1225	374	1277	978	155	1441	660	725	1734	1252	598	740	397	200-250	160	200	80	80	6	1"	1"	1" (1)	1/2"	1/2"	1/2"
DUAL GRX 50	DUAL GRX.e 50	1925	1345	410	1397	1082	155	1521	700	765	1894	1412	598	900	397	200-250	170	250	80	80	6	1"	1"	1" (1)	1/2"	1/2"	1/2"
DUAL GRX 60	DUAL GRX.e 60	1925	1345	410	1397	1082	155	1521	700	765	1894	1412	598	900	397	200-250	170	250	80	80	6	1"	1"	1" (1)	1/2"	1/2"	1/2"
DUAL GRX 70	DUAL GRX.e 70	2150	1500	460	1555	1210	155	1611	745	810	1948	1462	651	900	397	200-250	225	250	100	100	6	1"1/4	1"	1"1/4 (1)	1/2"	1/2"	1/2"
DUAL GRX 80	DUAL GRX.e 80	2280	1630	495	1685	1340	155	1761	820	885	2226	1744	698	1075	454	200-250	225	250	100	100	6	1"1/4	1"	1"1/4 (1)	1/2"	1/2"	1/2"
DUAL GRX 94	DUAL GRX.e 94	2280	1630	495	1685	1340	155	1761	820	885	2226	1744	698	1075	454	200-250	225	250	100	100	6	1"1/4	1"	1"1/4 (1)	1/2"	1/2"	1/2"
DUAL GRX 120	DUAL GRX.e 120	2455	1750	520	1802	1422	155	1901	890	955	2226	1746	699	1100	429	200-250	225	250	125	125	6	1"1/4	1"	1"1/4	1/2"	1/2"	1/2"
DUAL GRX 140	DUAL GRX.e 140	2455	1750	520	1802	1422	155	1901	890	955	2226	1746	699	1100	429	200-250	225	250	125	125	6	1"1/4	1"	1"1/4	1/2"	1/2"	1/2"

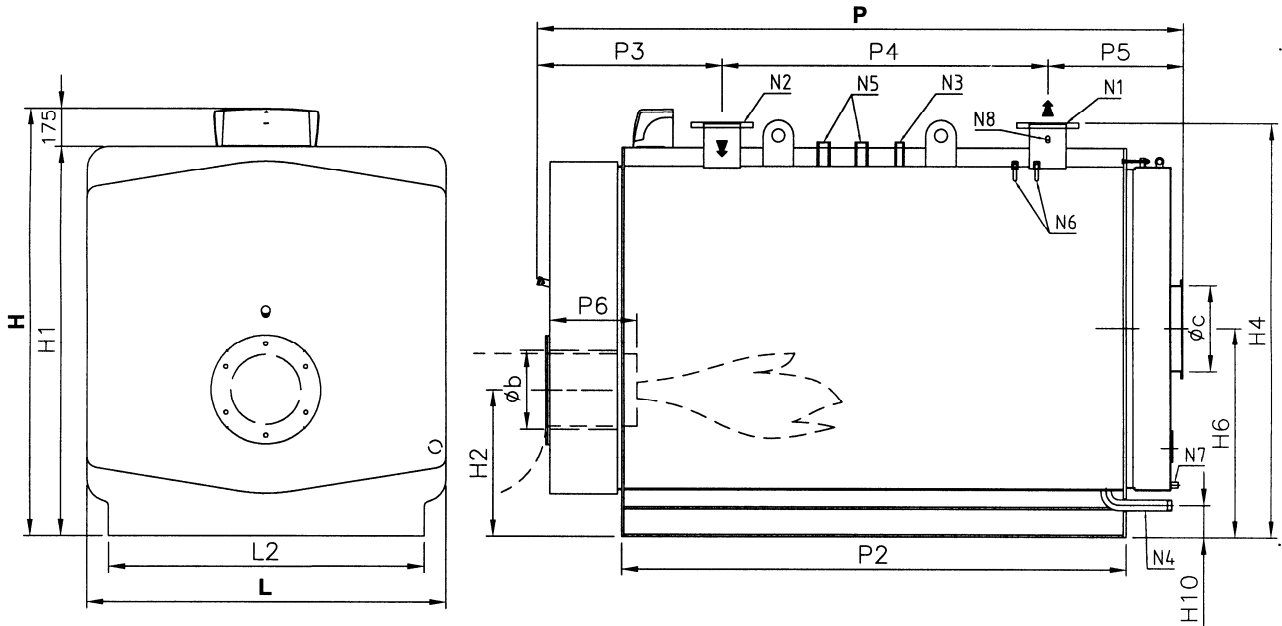
(1) Un solo attacco

DATI TECNICI

2.5 CALDAIA GREENOx BT 70 ÷ 200

N1 - Mandata caldaia (PN16)
 N2 - Ritorno caldaia (PN16)
 N3 - Attacco per strumentazione
 N4 - Attacco carico/scarico impianto

N5 - Attacco per valvole di sicurezza
 N6 - Pozzetti portabulbi
 N7 - Scarico condensa caldaia
 N8 - Pozzetto di controllo



Caratteristiche	Potenza utile		Portata termica		Rendimento al 100%	Portata gas G20 max	Portata gas G30 max	Portata gas G31 max	Portata fumo max	Potenza utile min.		Portata termica min.		Rendimento al 30% (rif. P.C.I.)	Portata gas G20 min	Portata gas G30 min	Portata gas G31 min	Portata fumo min
	kW	kcal/h	kW	kcal/h						kW	kcal/h	kW	kcal/h					
GREENOx BT 70	700	602.000	757	651.020	92,47	80,11	59,45	58,81	1193,64	350	301.000	381,8	328.310	91,68	40,40	29,98	29,66	601,92
GREENOx BT 90	900	774.000	974	837.640	92,40	103,07	76,50	75,67	1535,74	450	387.000	490,6	421.910	91,72	51,91	38,53	38,11	773,53
GREENOx BT 100	1000	860.000	1082	930.520	92,42	114,50	84,98	84,06	1706,05	500	430.000	545,2	468.910	91,70	57,70	42,82	42,36	859,70
GREENOx BT 120	1200	1.032.000	1300	1.118.000	92,31	137,57	102,10	100,99	2049,79	600	516.000	654,2	562.570	91,72	69,22	51,38	50,82	1031,41
GREENOx BT 140	1400	1.204.000	1511	1.299.460	92,65	159,89	118,67	117,39	2382,36	700	602.000	763,5	656.610	91,68	80,79	59,96	59,31	1203,83
GREENOx BT 170	1700	1.462.000	1840	1.582.400	92,39	194,71	144,51	142,94	2901,18	850	731.000	927,0	797.230	91,69	98,10	72,81	72,02	1461,64
GREENOx BT 200	2000	1.720.000	2165	1.861.900	92,38	229,10	170,04	168,19	3413,59	1000	860.000	1090,5	937.810	91,70	115,39	85,64	84,72	1719,38

Caratteristiche	Perdite carico lato fumi	Dispersioni max camino	Dispersioni rivestimento	Dispersioni bruc. spento	Temperatura fumi (Pot. nom. aria=20°C)			CO2			Perdite carico lato fluido	Pressione nominale	Capacità	Peso compl.	Tens. nom.	Freq. nom.	Grado di protez.	Potenza elettrica	Combust.			
					mbar	%	%	%	°C	°C									°C	%	%	%
GREENOx BT 70	2,7	7,03	0,50	0,10	187	190	189	10,5	13,5	14,0	48	5	1200	2220	230	50	IP X0D	20	X	X	X	X
GREENOx BT 90	2,7	7,10	0,50	0,10	188	191	191	10,5	13,5	14,0	33	5	1365	3040	230	50	IP X0D	20	X	X	X	X
GREENOx BT 100	3,5	7,08	0,50	0,10	188	191	190	10,5	13,5	14,0	40	5	1365	3040	230	50	IP X0D	20	X	X	X	X
GREENOx BT 120	5,1	7,19	0,50	0,10	190	193	193	10,5	13,5	14,0	28	5	1570	3360	230	50	IP X0D	20	X	X	X	X
GREENOx BT 140	5,4	6,85	0,50	0,10	183	186	185	10,5	13,5	14,0	38	5	1880	4120	230	50	IP X0D	20	X	X	X	X
GREENOx BT 170	8,0	7,11	0,50	0,10	189	191	191	10,5	13,5	14,0	56	5	2340	4825	230	50	IP X0D	20	X	X	X	X
GREENOx BT 200	8,5	7,12	0,50	0,10	189	192	191	10,5	13,5	14,0	78	5	2340	4825	230	50	IP X0D	20	X	X	X	X

Dimensioni	H	H1	H2	H4	H6	H10	L	L2	P	P2	P3	P4	P5	P6	Øb	Øc	N1	N2	N1/N2	N3	N4	N5	N6	N7	N8
	mm	mm	mm	mm	mm	mm	mm	mm	mm	mm	mm	mm	mm	mm	mm	mm	DN/in	DN/in	PN	DN/in	DN/in	DN/in	DN/in	DN/in	DN/in
GREENOx BT 70	1775	1600	682	1712	895	210	1380	1180	2570	1970	748	1300	522	300-350	280	350	100	100	16	1"	1"1/4	1"1/2	1/2"	1/2"	1/2"
GREENOx BT 90	1825	1650	671	1764	890	150	1490	1290	2624	1972	800	1300	524	360-410	280	400	125	125	16	1"	1"1/4	1"1/2	1/2"	1/2"	1/2"
GREENOx BT 100	1825	1650	671	1764	890	150	1490	1290	2624	1972	800	1300	524	360-410	320	400	125	125	16	1"	1"1/4	1"1/2	1/2"	1/2"	1/2"
GREENOx BT 120	1825	1650	671	1764	890	150	1490	1290	2934	2282	850	1550	534	360-410	320	400	150	150	16	1"	1"1/4	1"1/2	1/2"	1/2"	1/2"
GREENOx BT 140	1965	1790	722	1904	960	150	1640	1440	2976	2324	850	1500	626	360-410	320	400	150	150	16	1"	1"1/4	1"1/2	1/2"	1/2"	1/2"
GREENOx BT 170	1965	1790	722	1904	960	150	1640	1440	3476	2824	850	2000	626	360-410	360	400	150	150	16	1"	1"1/4	1"1/2	1/2"	1/2"	1/2"
GREENOx BT 200	1965	1790	722	1904	960	150	1640	1440	3476	2824	850	2000	626	360-410	360	400	150	150	16	1"	1"1/4	1"1/2	1/2"	1/2"	1/2"

DATI TECNICI

2.6 CALDAIA GREENOx/GREENOx.e/GREENOx.e K 80 ÷ 300

Caratteristiche	Potenza utile		Portata termica		Rendimento al 100%	Portata gas G20 max	Portata gas G30 max	Portata gas G31 max	Portata fumo max	Potenza utile min.		Portata termica min.		Rendimento al 30% (rif. P.C.I.)	Portata gas G20 min	Portata gas G30 min	Portata gas G31 min	Portata fumo min
	Modello	kW	kcal/h	kW	kcal/h	%	m³/h	kg/h	kg/h	kW	kcal/h	kW	kcal/h	%	m³/h	kg/h	kg/h	kg/h
GREENOx 80	800	688.000	870	748.200	91,95	92,06	68,33	67,59	1371,69	400	344.000	436,3	375.210	91,68	46,17	34,27	33,89	687,91
GREENOx 90	900	774.000	978	841.080	92,02	103,49	76,81	75,98	1542,00	450	387.000	490,7	422.030	91,70	51,93	38,54	38,12	773,75
GREENOx 100	1000	860.000	1087	934.820	92,00	115,03	85,37	84,45	1713,95	500	430.000	545,1	468.790	91,72	57,68	42,81	42,35	859,48
GREENOx 120	1200	1.032.000	1304	1.121.440	92,02	137,99	102,41	101,30	2056,05	600	516.000	654,3	562.690	91,70	69,24	51,39	50,83	1031,63
GREENOx 140	1400	1.204.000	1522	1.308.920	91,98	161,06	119,54	118,24	2399,79	700	602.000	763,2	656.330	91,72	80,76	59,94	59,29	1203,31
GREENOx 170	1700	1.462.000	1848	1.589.280	91,99	195,56	145,14	143,57	2913,84	850	731.000	927,1	797.310	91,68	98,11	72,81	72,02	1461,78
GREENOx 200	2000	1.720.000	2174	1.869.640	92,00	230,05	170,74	168,89	3427,75	1000	860.000	1090,6	937.920	91,69	115,41	85,65	84,73	1719,58
GREENOx 230	2300	1.978.000	2500	2.150.000	92,00	264,55	196,35	194,22	3941,80	1150	989.000	1254,0	1.078.480	91,70	132,70	98,49	97,42	1977,28
GREENOx 260	2600	2.236.000	2826	2.430.360	92,00	299,05	221,95	219,54	4455,85	1300	1.118.000	1402,3	1.206.000	92,70	148,39	110,14	108,94	2211,07

Caratteristiche	Modello	Perdite carico lato fumi mbar	Dispersioni max camino %	Dispersioni rivestimento %	Dispersioni bruc. spento %	Temperatura fumi (Pot. nom. aria=20°C)			CO2			Perdite carico lato fluido mbar	Pressione nominale bar	Capacità l	Peso compl. kg	Tens. nom. Volt ~	Freq. nom. Hz	Grado di protez. IP	Potenza elettrica W	Combust.			
						°C	°C	°C	%	%	%									Metano	Gpl	Gasolio	Nafta
						GAS	GASOLIO	NAFTA	GAS	GASOLIO	NAFTA												
GREENOx 80		2,2	7,55	0,50	0,10	199	201	201	10,5	13,5	14,0	63	5	1200	1970	230	50	IP X0D	20	X	X	X	X
GREENOx 90		2,8	7,48	0,50	0,10	197	200	199	10,5	13,5	14,0	80	5	1200	1970	230	50	IP X0D	20	X	X	X	X
GREENOx 100		2,1	7,50	0,50	0,10	198	200	200	10,5	13,5	14,0	40	5	1365	2760	230	50	IP X0D	20	X	X	X	X
GREENOx 120		3,2	7,48	0,50	0,10	197	200	199	10,5	13,5	14,0	58	5	1365	2760	230	50	IP X0D	20	X	X	X	X
GREENOx 140		4,4	7,52	0,50	0,10	198	201	200	10,5	13,5	14,0	38	5	1570	2995	230	50	IP X0D	20	X	X	X	X
GREENOx 170		5,0	7,51	0,50	0,10	198	201	200	10,5	13,5	14,0	56	5	1880	3700	230	50	IP X0D	20	X	X	X	X
GREENOx 200		7,0	7,50	0,50	0,10	198	200	200	10,5	13,5	14,0	78	5	2340	4330	230	50	IP X0D	20	X	X	X	X
GREENOx 230		7,5	7,50	0,50	0,10	198	200	200	10,5	13,5	14,0	103	5	2340	4330	230	50	IP X0D	20	X	X	X	X
GREENOx 260		10,0	7,50	0,50	0,10	198	200	200	10,5	13,5	14,0	131	5	2754	5050	230	50	IP X0D	20	X	X	X	X

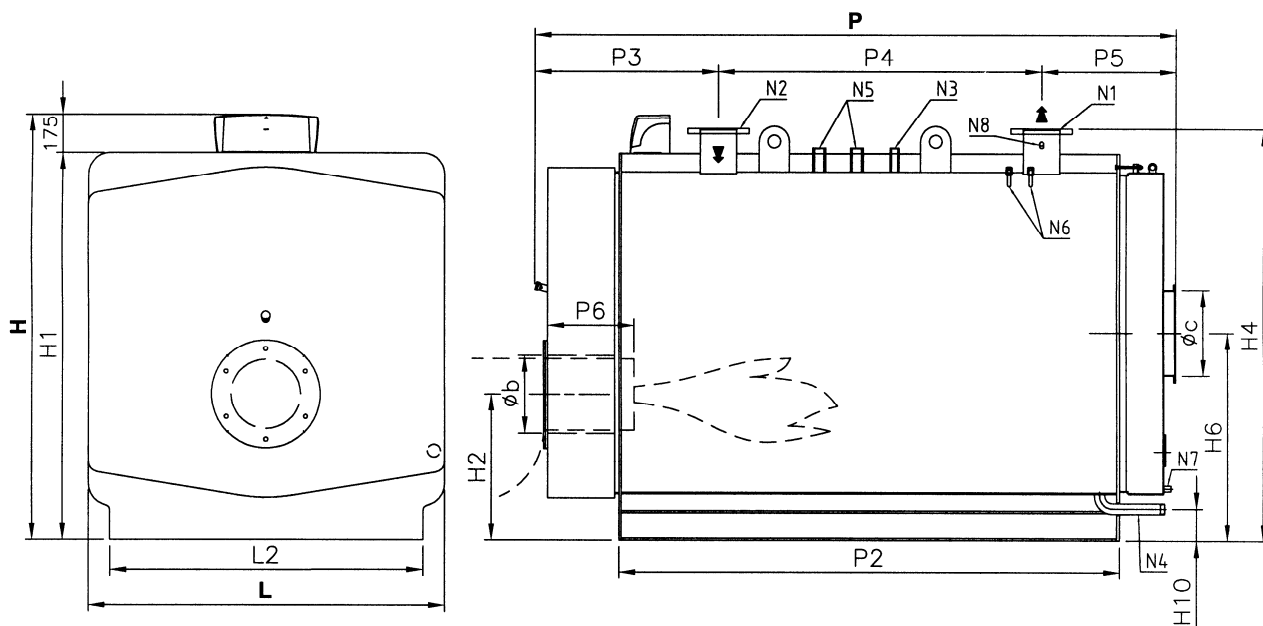
Caratteristiche	Potenza utile		Portata termica		Rendimento al 100% (rif. P.C.I.)	Portata gas G20 max	Portata gas G30 max	Portata gas G31 max	Portata fumo max	Potenza utile min.		Portata termica min.		Rendimento al 30% (rif. P.C.I.)	Portata gas G20 min	Portata gas G30 min	Portata gas G31 min	Portata fumo min
	Modello	kW	kcal/h	kW	kcal/h	%	m³/h	kg/h	kg/h	kW	kcal/h	kW	kcal/h	%	m³/h	kg/h	kg/h	kg/h
GREENOx.e/K 80	800	688.000	839	721.540	95,35	88,78	65,89	65,18	1322,82	400	344.000	417,2	358.780	95,88	44,15	32,77	32,41	657,79
GREENOx.e/K 90	900	774.000	944	811.840	95,34	99,89	74,14	73,34	1488,36	450	387.000	469,1	403.460	95,92	49,64	36,85	36,45	739,70
GREENOx.e/K 100	1000	860.000	1050	903.000	95,24	111,11	82,47	81,57	1655,54	500	430.000	522,1	449.040	95,76	55,25	41,01	40,56	823,27
GREENOx.e/K 120	1200	1.032.000	1259	1.082.740	95,31	133,23	98,88	97,81	1985,13	600	516.000	626,1	538.450	95,83	66,25	49,17	48,64	987,19
GREENOx.e/K 140	1400	1.204.000	1469	1.263.340	95,30	155,45	115,37	114,12	2316,21	700	602.000	730,4	628.130	95,84	77,29	57,36	56,74	1151,61
GREENOx.e/K 170	1700	1.462.000	1784	1.534.240	95,29	188,78	140,11	138,59	2812,82	850	731.000	887,4	763.130	95,79	93,90	69,69	68,94	1399,12
GREENOx.e/K 200	2000	1.720.000	2099	1.805.140	95,28	222,12	164,85	163,07	3309,59	1000	860.000	1044,0	897.800	95,79	110,47	81,99	81,10	1646,02
GREENOx.e/K 230	2300	1.978.000	2415	2.076.900	95,24	255,56	189,67	187,62	3807,84	1150	989.000	1200,8	1.032.680	95,77	127,07	94,31	93,29	1893,31
GREENOx.e/K 260	2600	2.236.000	2731	2.348.660	95,20	288,99	214,49	212,16	4305,95	1300	1.118.000	1357,0	1.167.010	95,80	143,60	106,58	105,42	2139,59
GREENOx.e/K 300	3000	2.580.000	3150	2.709.000	95,24	333,33	247,40	244,72	4966,62	1500	1.290.000	1565,8	1.346.560	95,80	165,69	122,97	121,64	2468,78

Caratteristiche	Modello	Perdite carico lato fumi mbar	Dispersioni max camino %	Dispersioni rivestimento %	Dispersioni bruc. spento %	Temperatura fumi (Pot. nom. aria=20°C)			CO2			Perdite carico lato fluido mbar	Pressione nominale bar	Capacità l	Peso compl. kg	Tens. nom. Volt ~	Freq. nom. Hz	Grado di protez. IP	Potenza elettrica W	Combust.			
						°C	°C	°C	%	%	%									Metano	Gpl	Gasolio	Nafta
						GAS	GASOLIO	NAFTA	GAS	GASOLIO	NAFTA												
GREENOx.e/K 80		2,8	4,15	0,50	0,10	124	124	124	11,0	13,5	14,0	63	5	1200	1970	230	50	IP X0D	20	X	X	X	X
GREENOx.e/K 90		3,5	4,16	0,50	0,10	124	124	124	11,0	13,5	14,0	80	5	1200	1970	230	50	IP X0D	20	X	X	X	X
GREENOx.e/K 100		2,6	4,26	0,50	0,10	127	127	127	11,0	13,5	14,0	40	5	1365	2760	230	50	IP X0D	20	X	X	X	X
GREENOx.e/K 120		4,0	4,19	0,50	0,10	125	125	125	11,0	13,5	14,0	58	5	1365	2760	230	50	IP X0D	20	X	X	X	X
GREENOx.e/K 140		5,5	4,20	0,50	0,10	125	125	125	11,0	13,5	14,0	38	5	1570	2995	230	50	IP X0D	20	X	X	X	X
GREENOx.e/K 170		6,3	4,21	0,50	0,10	126	126	125	11,0	13,5	14,0	56	5	1880	3700	230	50	IP X0D	20	X	X	X	X
GREENOx.e/K 200		8,8	4,22	0,50	0,10	126	126	126	11,0	13,5	14,0	78	5	2340	4330	230	50	IP X0D	20	X	X	X	X
GREENOx.e/K 230		9,4	4,26	0,50	0,10	127	127	127	11,0	13,5	14,0	103	5	2340	4330	230	50	IP X0D	20	X	X	X	X
GREENOx.e/K 260		12,0	4,30	0,50	0,10	128	128	127	11,0	13,5	14,0	131	5	2754	5050	230	50	IP X0D	20	X	X	X	X
GREENOx.e/K 300		15,0	4,26	0,50	0,10	127	127	127	11,0	13,5	14,0	175	5	2754	5050	230	50	IP X0D	20	X	X	X	X

DATI TECNICI

N1 - Mandata caldaia (PN16)
 N2 - Ritorno caldaia (PN16)
 N3 - Attacco per strumentazione
 N4 - Attacco carico/scarico impianto

N5 - Attacco per valvole di sicurezza
 N6 - Pozzetti portabulbi
 N7 - Scarico condensa caldaia
 N8 - Pozzetto di controllo



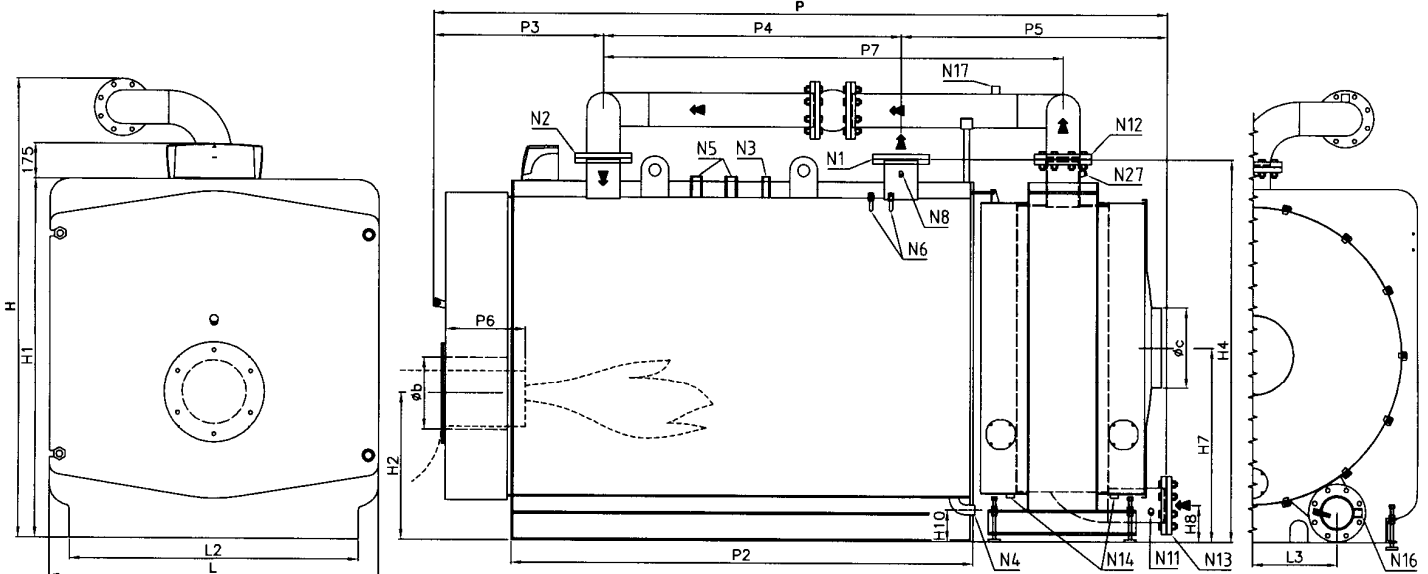
Dimensioni		H	H1	H2	H4	H6	H10	L	L2	P	P2	P3	P4	P5	P6	Øb	Øc	N1	N2	N1/N2	N3	N4	N5	N6	N7	N8
		mm	mm	mm	mm	mm	mm	mm	mm	mm	mm	mm	mm	mm	mm	mm	mm	DN/in	DN/in	PN	DN/in	DN/in	DN/in	DN/in	DN/in	DN/in
GREENOx 80	GREENOx.e/K 80	1775	1600	682	1712	895	210	1380	1180	2535	1970	748	1300	487	300-350	280	350	100	100	16	1"	1"1/4	1"1/2	1/2"	1/2"	1/2"
GREENOx 90	GREENOx.e/K 90	1775	1600	682	1712	895	210	1380	1180	2535	1970	748	1300	487	300-350	280	350	100	100	16	1"	1"1/4	1"1/2	1/2"	1/2"	1/2"
GREENOx 100	GREENOx.e/K 100	1825	1650	671	1764	890	150	1490	1290	2589	1972	800	1300	489	360-410	280	400	125	125	16	1"	1"1/4	1"1/2	1/2"	1/2"	1/2"
GREENOx 120	GREENOx.e/K 120	1825	1650	671	1764	890	150	1490	1290	2589	1972	800	1300	489	360-410	320	400	125	125	16	1"	1"1/4	1"1/2	1/2"	1/2"	1/2"
GREENOx 140	GREENOx.e/K 140	1825	1650	671	1764	890	150	1490	1290	2899	2282	850	1550	499	360-410	320	400	150	150	16	1"	1"1/4	1"1/2	1/2"	1/2"	1/2"
GREENOx 170	GREENOx.e/K 170	1965	1790	722	1904	960	150	1640	1440	2941	2324	850	1500	591	360-410	320	400	150	150	16	1"	1"1/4	1"1/2	1/2"	1/2"	1/2"
GREENOx 200	GREENOx.e/K 200	1965	1790	722	1904	960	150	1640	1440	3441	2824	850	2000	591	360-410	360	400	150	150	16	1"	1"1/4	1"1/2	1/2"	1/2"	1/2"
GREENOx 230	GREENOx.e/K 230	1965	1790	722	1904	960	150	1640	1440	3441	2824	850	2000	591	360-410	360	400	150	150	16	1"	1"1/4	1"1/2	1/2"	1/2"	1/2"
GREENOx 260	GREENOx.e/K 260	1965	1790	722	1904	960	150	1640	1440	3941	3324	850	2500	591	360-410	360	400	150	150	16	1"1/2	1"1/4	2"	1/2"	1/2"	1/2"
-	GREENOx.e/K 300	1965	1790	722	1904	960	150	1640	1440	3941	3824	850	2500	591	360-410	360	400	150	150	16	1"1/2	1"1/4	2"	1/2"	1/2"	1/2"

DATI TECNICI

2.7 CALDAIA GREENOX BT COND

- N1 Mandata caldaia
- N2 Ritorno caldaia
- N3 Attacco per strumentazione
- N4 Attacco carico/scarico impianto
- N5 Attacco per valvole di sicurezza
- N6 Pozzetti portabulbi
- N8 Pozzetto di controllo

- N11 Controllo temperatura ritorno cond.
- N12 Mandata condensatore
- N13 Ritorno condensatore
- N14 Scarichi condensa condensatore
- N16 Scarico condensatore
- N17 Attacco sfiato
- N27 Controllo temperatura mandata cond.



Caratteristiche	Potenza utile				Portata termica		Rendimento al 100% (rif. P.C.I.)		Portata gas G20 max	Portata gas G30 max	Portata gas G31 max	Portata fumo max	Potenza utile min.		Portata termica min.		Rendimento al 30% (rif. P.C.I.)	Portata gas G20 min	Portata gas G30 min	Portata gas G31 min	Portata fumo min
	KW		kcal/h		kW		%		m³/h	kg/h	kg/h	kg/h	kW		kcal/h		%	m³/h	kg/h	kg/h	kg/h
	Temp. Media 70°C	Temp. Mani/Rit 50/30°C	Temp. Media 70°C	Temp. Mani/Rit 50/30°C	Temp. Media 70°C	Temp. Mani/Rit 50/30°C	Temp. Media 70°C	Temp. Mani/Rit 50/30°C					Temp. Media 70°C		Temp. Media 70°C						
GREENOX BT COND 180	1646	1.415.520	1800	1.548.000	1674	1.440.000	98,30	107,50	177,19	131,51	130,08	2640,13	542	466.290	550,5	473.390	98,50	58,25	43,23	42,76	867,91
GREENOX BT COND 200	1829	1.572.800	2000	1.720.000	1860	1.600.000	98,30	107,50	196,87	146,12	144,53	2933,36	602	518.100	611,6	525.990	98,50	64,72	48,04	47,51	964,35
GREENOX BT COND 230	2103	1.808.720	2300	1.978.000	2140	1.840.000	98,30	107,50	226,41	168,04	166,21	3373,51	693	595.820	703,4	604.890	98,50	74,43	55,24	54,64	1109,00
GREENOX BT COND 260	2377	2.044.640	2600	2.236.000	2419	2.080.000	98,30	107,50	255,94	189,95	187,90	3813,51	783	673.540	795,1	683.790	98,50	84,14	62,45	61,77	1253,66
GREENOX BT COND 300	2743	2.359.200	3000	2.580.000	2791	2.400.000	98,30	107,50	295,31	219,18	216,80	4400,12	904	777.160	917,4	788.990	98,50	97,08	72,05	71,27	1446,53

Caratteristiche	Perdite carico lato fumi	Dispersioni max camino	Dispersioni rivestimento	Dispersioni bruc. spento	Temperatura fumi (Pot. nom. aria=20°C)	CO2	Produzione condensa	Perdite carico lato fluido	Pressione nominale	Capacità	Capacità cond.	Capacità totale	Peso compl.	Tens. nom.	Freq. nom.	Grado di protez.	Potenza elettrica	Combust.			
	mbar	%	%	%	°C	%	kg/h	mbar	bar	l	l	l	kg	Volt ~	Hz	IP	W	Metano	GPL	Gasolio	Natufa
		Per condens. Temp. Mani/Rit 50/30°C	Per condens. Temp. Mani/Rit 50/30°C	Per condens. Temp. Mani/Rit 50/30°C	GAS Per condens. Temp. Mani/Rit 50/30°C	GAS Per condens. Temp. Mani/Rit 50/30°C	Temp. Mani/Rit 50/30°C	(ΔT=12K)										Con centr. elettr. (escluso circ. e bruc.)	X	X	X
GREENOX BT COND 180	8,0	1,50	0,50	0,10	50	10,5	419,9	53	5	2340	444	2784	5560	230	50	IP X0D	20	X	X	-	-
GREENOX BT COND 200	9,5	1,50	0,50	0,10	50	10,5	466,6	65	5	2340	444	2784	5560	230	50	IP X0D	20	X	X	-	-
GREENOX BT COND 230	10,0	1,50	0,50	0,10	50	10,5	536,6	86	5	2340	444	2784	5560	230	50	IP X0D	20	X	X	-	-
GREENOX BT COND 260	14,0	1,50	0,50	0,10	50	10,5	606,6	35	5	2754	444	3198	5835	230	50	IP X0D	20	X	X	-	-
GREENOX BT COND 300	15,0	1,50	0,50	0,10	50	10,5	699,9	46	5	2754	444	3198	5835	230	50	IP X0D	20	X	X	-	-

Dimensioni	H	H1	H2	H4	H7	H8	H10	L	L2	P	P2	P3	P4	P5	P6	P7	Øb	Øc	N1	N2	N1/N2	N3	N4	N5	N6	N8	N11	N12	N13	N14	N16	N17	N27
	mm	mm	mm	mm	mm	mm	mm	mm	mm	mm	mm	mm	mm	mm	mm	mm	mm	mm	DN/in	DN/in	PN	DN/in	DN/in	DN/in	DN/in	DN/in	DN/in	DN/in	DN/in	DN/in	in	in	DN/in
GREENOX BT COND 180	2288	1790	722	1904	960	180	155	1640	1440	4180	2824	850	2000	1330	360-410	2813	360	400	150	150	16	1"	1"1/4	1"1/2	1/2"	1/2"	1/2"	150	150	1"	1"	1"	1/2"
GREENOX BT COND 200	2288	1790	722	1904	960	180	155	1640	1440	4180	2824	850	2000	1330	360-410	2813	360	400	150	150	16	1"	1"1/4	1"1/2	1/2"	1/2"	1/2"	150	150	1"	1"	1"	1/2"
GREENOX BT COND 230	2288	1790	722	1904	960	180	155	1640	1440	4180	2824	850	2000	1330	360-410	2813	360	400	150	150	16	1"	1"1/4	1"1/2	1/2"	1/2"	1/2"	150	150	1"	1"	1"	1/2"
GREENOX BT COND 260	2394	1790	722	1904	960	206	155	1640	1440	4680	3324	880	2500	1300	360-410	3282	360	400	200	200	16	1"1/2	1"1/4	2"	1/2"	1/2"	200	200	1"	1"	1"	1/2"	
GREENOX BT COND 300	2394	1790	722	1904	960	206	155	1640	1440	4680	3324	880	2500	1300	360-410	3282	360	400	200	200	16	1"1/2	1"1/4	2"	1/2"	1/2"	200	200	1"	1"	1"	1/2"	

3 INSTALLAZIONE

Prima di **allacciare** la caldaia, effettuare le seguenti operazioni:

- Lavare accuratamente tutte le **tubazioni dell'impianto** onde rimuovere eventuali residui che potrebbero compromettere il buon funzionamento della caldaia;
- Verificare che il **camino** abbia un **tiraggio adeguato**, non abbia strozzature sia libero da scorie; che non siano inseriti nella canna fumaria scarichi di altri apparecchi (a meno che questa non sia stata realizzata per servire più utenze). A questo riguardo considerare le norme vigenti.

3.1 CENTRALE TERMICA

3.1.1 LOCALE CALDAIA

E' buona norma seguire la regola di impianto secondo la legislazione vigente. In ogni caso si suggerisce di installare la caldaia in locali sufficientemente aerati in cui sia garantita la possibilità di manutenzione ordinaria e straordinaria.

3.1.2 CAMINO

La caldaia pressurizzata che ora equipaggia il Vostro impianto termico è così chiamata perché utilizza un bruciatore munito di ventilatore in grado di introdurre nella camera di combustione l'esatto quantitativo d'aria necessario in rapporto al combustibile e di mantenere nel focolare una sovrappressione equivalente a tutte le resistenze interne al percorso dei fumi, fino alla bocca d'uscita della caldaia. In questo punto la pressione del ventilatore dovrebbe essere esaurita, per evitare che il condotto di raccordo al camino, ed il camino stesso nella zona più bassa, si trovino in pressione e si verifichino perdite di gas di combustione nella sala caldaia.

Il **condotto di raccordo** della caldaia nella base del camino deve avere un andamento suborizzontale in salita nel senso del flusso dei fumi, con pendenza consigliabile non minore del 10%. Il suo tracciato dovrà essere per quanto possibile breve e rettilineo con le curve ed i raccordi razionalmente disegnati secondo le regole che si adottano per i condotti d'aria.

Vedere il par. Dati Tecnici per i diametri di raccordo camino delle caldaie pressurizzate, che possono essere mantenuti tali per sviluppi fino ad 1 metro. Per percorsi più tortuosi è necessario maggiorarne opportunamente il diametro.

3.2 ALLACCIAMENTO IDRAULICO

3.2.1 IMPIANTO TERMICO AD ACQUA CALDA CON VASO D'ESPANSIONE CHIUSO - pressione 5 bar (Fig. 1)

Il generatore deve essere provvisto di:

- a - 1 valvola di sicurezza
- 2 valvole di sicurezza (≥ 500.000 kcal/h)
- b - Vaso d'espansione
- c - Termostati di regolazione
- d - 1° termostato di sicurezza
- e - 2° termostato di sicurezza
- f - Pressostato di blocco
- g - Pozzetto per il termometro di controllo
- h - Manometro con flangia per il manometro di controllo
- i - Valvola di scarico termico oppure valvola di intercettazione combustibile.

- N1 - Mandata
- N2 - Ritorno
- N3 - Attacco strumentazione
- N4 - Attacco inferiore:
 - N4b attacco vaso espansione
 - N4c carico/scarico
- N5 - Attacco valvola/e di sicurezza (≥ 500.000 kcal/h: n. 2 valvole)
- N6 - Pozzetti portabulbi (termometro, termostato consenso pompa, termostati di regolazione, termostati di sicurezza)
- N7 Attacco raccolta condensa

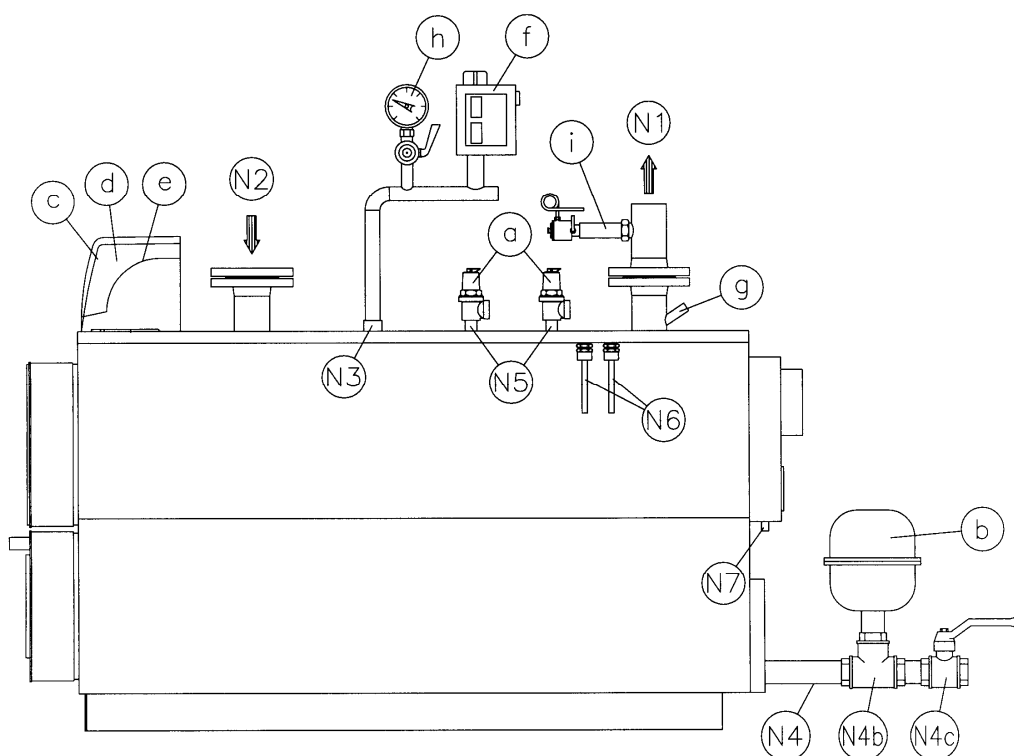


Fig. 1

Accertarsi che la pressione idraulica misurata dopo la valvola di riduzione sul condotto di alimentazione non sia superiore alla **pressione di esercizio riportata nella targa del componente** (caldaia, boiler, ecc.).

- Poiché durante il funzionamento l'acqua contenuta nell'impianto di riscaldamento aumenta di pressione, accertarsi che il suo valore massimo non superi la pressione idraulica massima di targa del componente (5 bar).
- Assicurarsi che siano stati collegati gli scarichi delle valvole di sicurezza della caldaia e dell'eventuale bollitore, ad un imbuto di scarico, in modo da evitare che le valvole, quando dovessero intervenire, **allaghino il locale**.
- Assicurarsi che le tubazioni dell'impianto idrico e di riscaldamento **non siano usate come presa di terra** dell'impianto elettrico: in caso contrario potrebbero verificarsi in breve tempo gravi danni alle tubazioni, alla caldaia, al boiler ed ai radiatori.
- Una volta caricato l'impianto di riscaldamento, è consigliabile chiudere il rubinetto di alimentazione e mantenerlo in tale posizione. Eventuali **perdite dell'impianto** potranno così essere segnalate da un calo della pressione idraulica rilevato sul manometro dell'impianto stesso.

3.2.2 POSIZIONAMENTO STRUMENTI DUAL BT/DUAL GRX/DUAL GRX.e (Fig. 2)

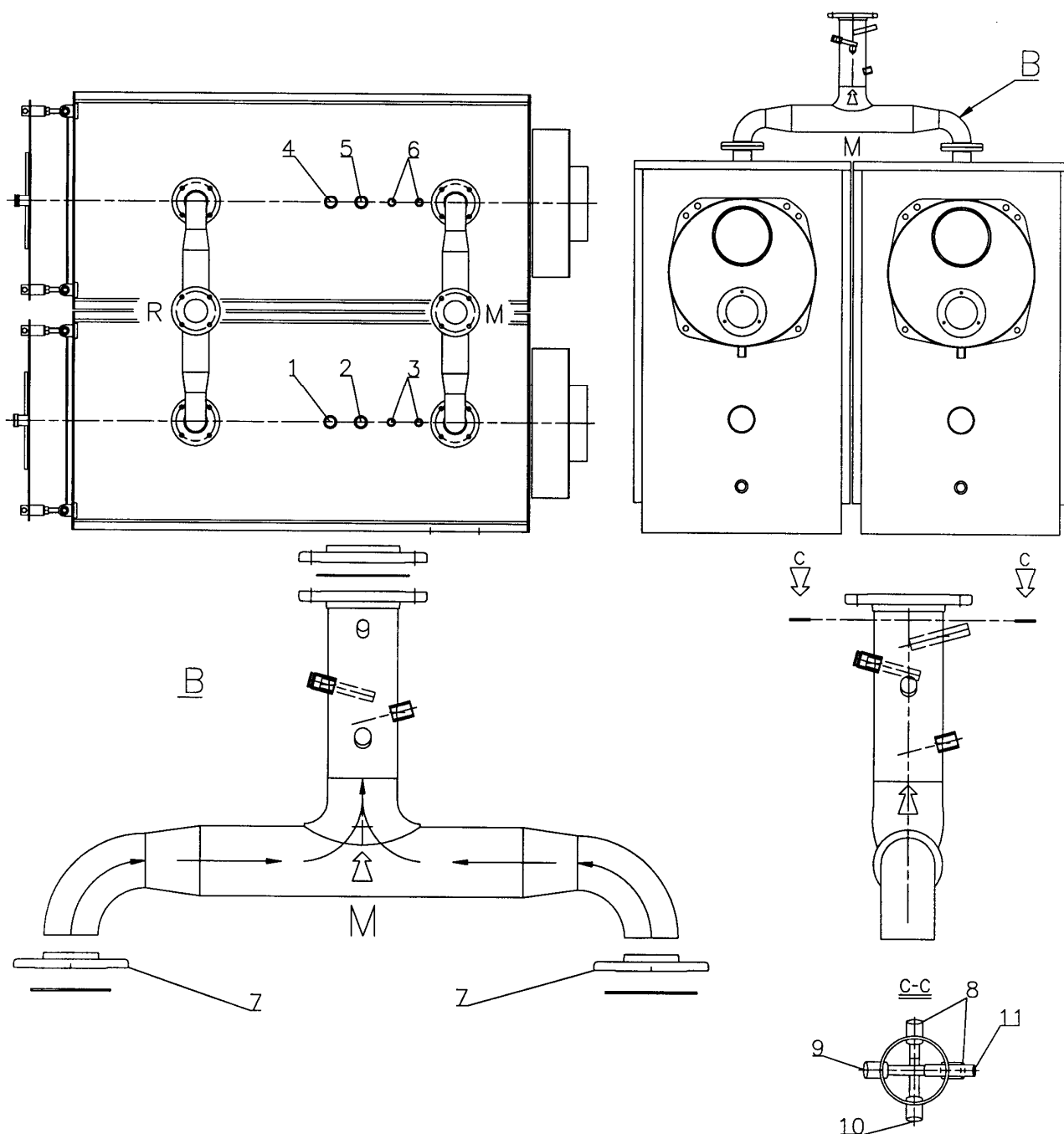


Fig. 2

Legenda

1. Attacco pressostato
 2. Attacco 1^a valvola sicurezza oppure 1^a valvola scarico termico
 3. Pozzetti per inserimento bulbi termostato consenso circolatore 1^a caldaia e termometro 1^a caldaia
 4. Attacco manometro con flangia per manometro ISPESL
 5. Attacco 2^a valvola sicurezza oppure 2^a valvola scarico termico
 6. Pozzetti per inserimento bulbi termostato consenso circolatore 2^a caldaia e termometro 2^a caldaia
 7. Flange da saldare dopo il corretto posizionamento delle caldaie
 8. Pozzetti per inserimento bulbi valvole intercettazione combustibile 1^a e 2^a caldaia
 9. Pozzetto per inserimento bulbi termostati sicurezza 1^a e 2^a caldaia
 10. Pozzetto per inserimento bulbi bitermostati 1^a e 2^a caldaia, termoresistenza sequenziatore digitale (opzionale)
 11. Pozzetto di prova temperatura ISPESL
- M. Mandata
R. Ritorno

3.3 ALLACCIAMENTO ELETTRICO

L'impianto elettrico di una centrale termica adibita al solo riscaldamento degli stabili, è **soggetta al rispetto di numerose disposizioni legislative, alcune aventi carattere generale, altre specifiche per i singoli tipi di utilizzazione o di combustibile.**

3.4 PANNELLO COMANDO OPZIONALE (Fig. 3)

Il pannello comando (opzionale), realizzato in materiale plastico con grado di protezione IP40, accoglie la strumentazione di regolazione e sicurezza:

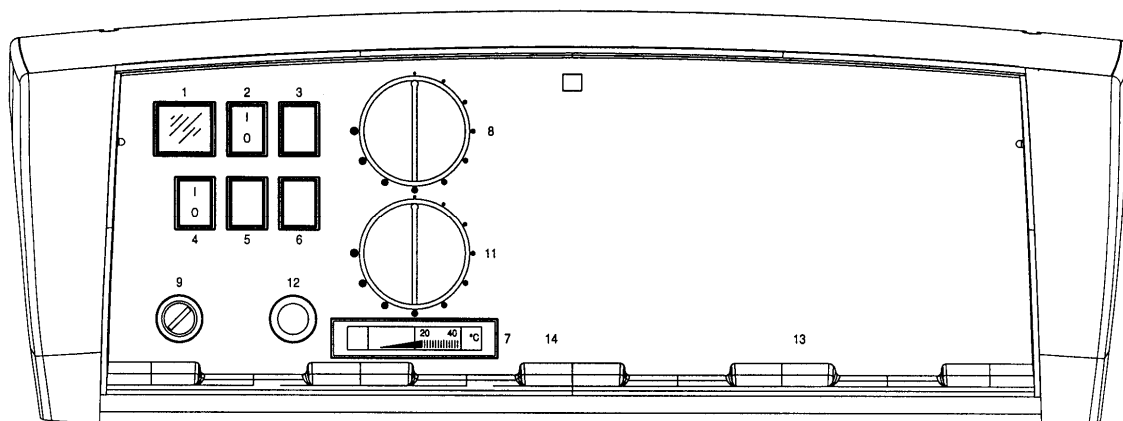


Fig. 3

LEGENDA

- 1 SPIA RETE
- 2 INT. BRUCIATORE N. 1
- 4 INT. CIRCOLATORE IMPIANTO
- 7 TERMOMETRO CALDAIA
- 8 TERMOSTATO REGOLAZIONE N. 1
- 9 TERMOSTATO DI SICUREZZA N. 1
- 11 TERMOSTATO REGOLAZIONE N. 2

Il cofano superiore del pannello comando può ruotare per accedere alla morsettiera e per svolgere i capillari dei termostati e del termometro. All'interno si trova inoltre copia dello schema elettrico

I termostati di regolazione (TR1 e TR2) hanno un campo di funzionamento da 60°C (40°C per versioni BT) a 90°C e sono tarabili dall'utente mediante manopola frontale.

Il termostato di sicurezza (TS) è a taratura fissa (100-6)°C ed ha un riarmo manuale come previsto dal D.M. 1/12/75 raccolta «R».

Il termostato consenso circolatore (TM) è a taratura fissa 50°C (40°C per versioni BT) con campo di lavoro 6°C: all'avviamento, con impianto di riscaldamento freddo si mantengono così le temperature in caldaia più elevate e quindi meno pericolose ai fini della condensazione dei fumi.

Per la corretta installazione fare riferimento alle istruzioni per il montaggio del rivestimento caldaia.

SCHEMA ELETTRICO

Vedere lo schema riportato all'interno del quadro elettrico.

3.5 PRINCIPIO DI FUNZIONAMENTO CALDAIA DUAL BT/DUAL GRX/DUAL GRX.e

La caldaia è costituita da due unità affiancate aventi pari potenza la cui gestione ha sede in un unico pannello comando. Ogni unità può lavorare autonomamente consentendo al generatore un funzionamento parzializzato. Nel pannello comando sono quindi raddoppiati tutti i controlli (interruttori bruciatori, termostati e termometri) per il collegamento dei quali si rimanda al par. 3.2.2. . Indicativamente è possibile regolare i due bitermostati TR1 e TR2 in modo che tra essi vi sia una differenza di intervento di circa 10°C (a tale proposito si consideri che le manopole coprono un campo di regolazione da 43 a 85 °C con una rotazione di circa mezzo giro). La temperatura dell'acqua in mandata derivante dalla miscelazione di due flussi uguali, risulta pari alla media della temperatura di mandata dei due moduli.

3.5.1 PANNELLO COMANDO OPZIONALE (Fig. 4)

Il pannello comando opzionale, realizzato in materiale plastico con grado di protezione IP40, accoglie la strumentazione di regolazione e sicurezza:

Il cofano superiore del pannello comando può ruotare per accedere alla morsettiera e per svolgere i capillari dei termostati e dei termometri. All'interno si trova inoltre copia dello schema elettrico

I bitermostati di regolazione (TR1 e TR2) hanno un campo di funzionamento da 43°C a 85°C e sono tarabili dall'utente mediante manopola frontale. Il differenziale di temperatura di ciascun bitermostato è fisso e pari a circa 7°C.

I termostati di sicurezza (TS1 e TS2) sono a taratura fissa 100 (+0/-6)°C ed hanno un riarmo manuale come previsto dal D.M. 1/12/75 raccolta «R».

I termostati consenso circolatore (TM1 e TM2) sono a taratura fissa 45°C (50° per versioni non BT) con campo di lavoro 6°C: all'avviamento, con impianto di riscaldamento freddo si mantengono così le temperature in caldaia più elevate e quindi meno pericolose ai fini della condensazione dei fumi.

Per la corretta installazione fare riferimento alle istruzioni per il montaggio del rivestimento caldaia.

Nota: i due contaore si attivano ogni volta che si attiva il rispettivo bruciatore. E' consigliabile controllare le cifre riportate dai due contaore in modo da garantire un tempo, in ore di funzionamento, simile tra il bruciatore superiore ed inferiore.

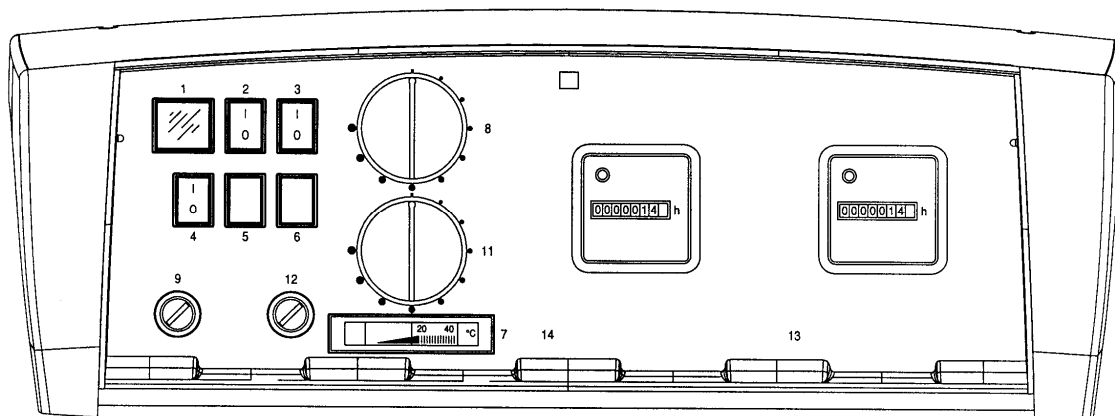


Fig. 4

LEGENDA

- 1 SPIA RETE
- 2 INT. BRUCIATORE N. 1
- 3 INT. BRUCIATORE N. 2
- 4 INT. CIRCOLATORE IMPIANTO
- 7 TERMOMETRO CALDAIA
- 8 TERMOSTATO REGOLAZIONE N. 1
- 9 TERMOSTATO DI SICUREZZA N. 1
- 11 TERMOSTATO REGOLAZIONE N. 2
- 12 TERMOSTATO DI SICUREZZA N. 2
- 13 CONTAORE CALDAIA N. 1
- 14 CONTAORE CALDAIA N. 2

SCHEMA ELETTRICO

Vedere lo schema riportato all'interno del quadro elettrico.

3.6 INVERSIONE APERTURA PORTELLONE

Nel caso si renda necessaria l'inversione dell'apertura del portellone procedere come segue:

1. Scambiare il dado esterno (o boccola) di una cerniera con la boccola di chiusura diametralmente opposta; sul lato cerniera fissare poi il cono al portellone con il dado interno.
2. Ripetere l'operazione per l'altra cerniera.
3. Per un'eventuale regolazione agire sugli appositi dadi delle cerniere.

3.7 ALLACCIAMENTO BRUCIATORE

Prima dell'installazione, si consiglia di effettuare una accurata pulizia interna di tutte le tubazioni dell'impianto di adduzione del combustibile, onde rimuovere eventuali residui che potrebbero compromettere il buon funzionamento della caldaia. Verificare il valore di pressurizzazione massima nel focolare nelle tabelle dei dati tecnici. Il valore letto può in realtà aumentare del 20% qualora il combustibile usato non sia gas o gasolio ma nafta; inoltre eseguire le seguenti verifiche:

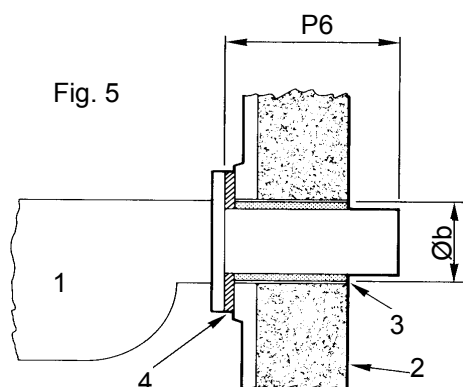
- a) Controllare la tenuta interna ed esterna dell'impianto di adduzione del combustibile;
- b) Regolare la portata del combustibile secondo la potenza richiesta dalla caldaia;
- c) Controllare che la caldaia sia alimentata dal tipo di combustibile per il quale essa è predisposta;
- d) Controllare che la pressione di alimentazione del combustibile sia compresa nei valori riportati sulla targhetta del bruciatore;
- e) Controllare che l'impianto di alimentazione del combustibile sia dimensionato per la portata massima necessaria alla caldaia e sia dotato di tutti i dispositivi di sicurezza e controllo previsti dalle norme citate in precedenza.

In particolare per l'uso del gas è necessario:

- f) Controllare che la linea di adduzione e la rampa gas siano conformi alle norme vigenti in materia;
- g) Controllare che tutte le connessioni del gas siano a tenuta;
- h) Verificare che le aperture di aerazione del locale caldaia siano dimensionate in modo da garantire l'afflusso di aria stabilito dalle norme e comunque sufficiente ad ottenere una perfetta combustione;
- i) Verificare che i tubi del gas non siano utilizzati come messa a terra di apparecchi elettrici.

Se si decide di non utilizzare la caldaia per un certo tempo, intercettare l'alimentazione del combustibile.

IMPORTANTE: verificare che le intercapedini tra il boccaglio bruciatore ed il portellone siano convenientemente riempite con materiale termoisolante (Fig. 5). Uno spezzone di cordone ceramico viene fornito a corredo della caldaia. Se questo non risultasse idoneo allo specifico bruciatore impiegato, usare una treccia di diverso diametro e di uguale materiale.



Legenda:

1. Bruciatore
2. Portellone
3. Materiale termoisolante
4. Flangia

Vedere par. Dati Tecnici per lunghezza boccaglio (P6), diametro foro bruciatore (Øb) e pressurizzazione.

4 MONTAGGIO

4.1 MONTAGGIO CALDAIA GREENOx.e K 10-70 (Fig. 6)

E' consigliabile che il locale in cui viene eseguito il montaggio abbia un pavimento regolare e perfettamente orizzontale.

Per una corretta saldatura è necessario utilizzare elettrodi rivestiti di tipo acido o rutilo (verificare le sigle AWS E6020 o AWS E6013 o E44LA3 o E44LC3).

- a) Disporre la piastra anteriore (1) della caldaia a terra con le cerniere verso il basso, avendo cura che sia perfettamente orizzontale (segnare la mezzeria dei lati della piastra per posizionare correttamente focolare e fasciame).
- b) Infilare il focolare (2) completo di tubo inversione fumi all'interno del fasciame inferiore (3) dopo aver rimosso il distanziere di sostegno (d) interposto tra focolare e tubo.
- c) Mantenendo il fasciame inferiore sollevato dalla piastra anteriore (1), infilare il gruppo focolare/tubo inversione fumi (2) all'interno dei fori della piastra anteriore in modo che il cilindro del focolare sporga di 15 mm ed il tubo inversione fumi sporga di 5 mm. **Verificare che l'accoppiamento piastra/focolare sia esattamente perpendicolare.**
- d) Posizionare il fasciame inferiore come previsto dalle quote **A** e **B** nel disegno e puntarlo alla piastra.
- e) Collocare la parte di fasciame superiore (4) con il foro del tronchetto di ritorno, riconoscibile dal rompi-flusso saldato all'interno del fasciame, vicino alla piastra tubiera anteriore. **Nel posizionamento fare attenzione all'allineamento dell'asse dei fori per i tronchetti flangiati con il segno precedentemente tracciato sulla mezzeria della piastra.** Per agevolare la centratura controllare la quota **A**, tra il bordo del fasciame ed il margine della piastra. Procedere quindi alla puntatura del fasciame (4) al fasciame (3) ed alla piastra tubiera anteriore.
- f) Posizionare la piastra tubiera posteriore (5) inserendo il tronchetto di rinforzo (6) del focolare fino a che la piastra si appoggia sul fasciame inferiore (3) e superiore (4). Controllare le quote **A** e **B**.
- g) Puntare il fasciame (3) e (4) alla piastra tubiera posteriore (5).
- h) Saldare il tronchetto di rinforzo (6) alla piastra tubiera posteriore (5) e saldare l'attacco carico/scarico impianto (N4) verificando che sia perpendicolare alla piastra posteriore (5) e parallelo al fasciame.
- i) Saldare il fasciame (3) e (4) alla piastra anteriore (1).
- j) Capovolgere la caldaia facendo poggiare a terra la piastra tubiera posteriore (5).
- k) Saldare il focolare ed il tubo inversione fumo (2) alla piastra tubiera anteriore (1).
- l) Saldare il fasciame (3) e (4) alla piastra tubiera posteriore (5).
- m) Raddrizzare la caldaia in modo che prenda la posizione orizzontale.
- n) Eseguire le saldature longitudinali dx e sx tra il fasciame inferiore (3) e il superiore (4).
- o) E' ora possibile infilare i tubi fumo (7). **Importante: i tubi fumo devono sporgere circa 3 mm dalla piastra anteriore (1) e circa 10 mm da quella posteriore (5) in modo da consentire una agevole saldatura con elettrodo.**
- p) Puntare i tubi fumo (7) sia davanti che dietro; è ora possibile saldare i tubi fumo in montante con caldaia disposta orizzontalmente o, se le condizioni della centrale termica lo consentono, è consigliabile posizionare nuovamente la caldaia in verticale ed eseguire le saldature dei tubi fumo in piano.
- q) Saldare i due manicotti da 1/2" (N6) sul fasciame (4) dopo avere verificato la corretta inclinazione delle guaine portabulbi in modo che queste non siano ostacolate dai tubi fumo; togliere le guaine all'atto della saldatura. Saldare i due tronchetti flangiati (N1) e (N2) per mandata e ritorno, controllando la perfetta orizzontalità delle flange; saldare il manicotto attacco strumentazione (N3) e gli attacchi (N5).
- r) Verificare che le piastre (1) e (5) non abbiano subito deformazioni e saldare i longheroni (8) a filo piastra.
- s) Saldare i tubi quadri (9) di sostegno rivestimento rispettando la quota **C**.
- t) Eseguire la prova idraulica alla pressione di 7,5 bar. **COMPILARE LA GARANZIA CON LA DATA DEL COLLAUDO.**
- u) Montare portelloni (10) e camera fumo (11).
- v) Ritoccare con la vernice fornita le parti in vista.
- w) Inserire i turbolatori nei tubi fumo spingendoli all'interno di circa 100 mm.

MONTAGGIO

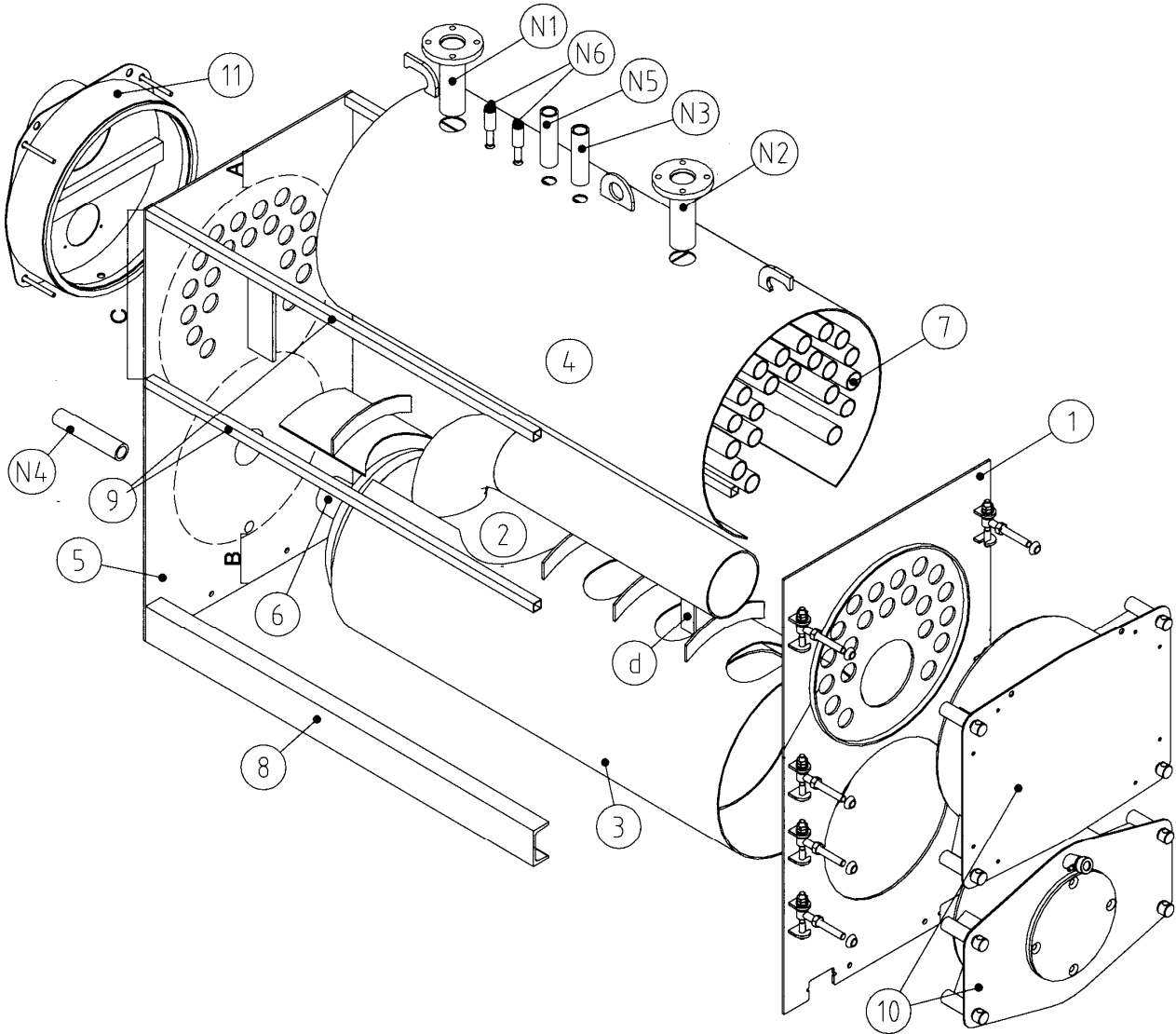


Fig. 6

Legenda

- 1. Piastra tubiera anteriore
- 2. Focolare/tubo inversione
- 3. Fasciame inferiore
- 4. Fasciame superiore
- 5. Piastra tubiera posteriore
- 6. Tronchetto di rinforzo

- 7. Tubi fumo
- 8. Longheroni
- 9. Tubi quadri
- 10. Portelloni
- 11. Camera fumo
- d Distanziere

- N1 Mandata
- N2 Ritorno
- N3 Attacco per strumentazione
- N4 Attacco carico/scarico
- N5 Attacco per valvole di sicurezza
- N6 Pozzetti portabulbi

MOD	10	12	15	20	25	30	35	40	47	60	70
A	99,5	99,5	99,5	99,5	100	100	97,5	97,5	100	102,5	102,5
B	135	135	135	135	135	135	135	135	135	135	135
C	470	470	470	470	609	609	705	705	752	812	812

DIMENSIONI E PESI DEI PEZZI PIU' INGOMBRANTI															
MODELLO	FOCOLARE				FASCIAME INFERIORE			FASCIAME SUPERIORE				PORTELLONE			
	ø e	lunghezza	altezza	peso	ø e	lunghezza	peso	ø e	lunghezza	altezza	peso	larghezza	profondità	altezza	peso
GREENOX.e K	mm	mm	mm	kg	mm	mm	kg	mm	mm	mm	kg	mm	mm	mm	kg
10-12-15-20	400	1288	684	80	478	1240	58	573	1240	535	58	660	162	515	25
25-30	450	1448	787	108	550	1400	94	630	1400	586	90	700	162	572	31
35-40	545	1498	927	154	650	1450	115	675	1450	635	101	745	163	632	37
47	600	1785	1017	214	720	1730	152	750	1730	701	133	820	163	697	43
60-70	645	1788	1124	232	770	1730	163	820	1730	771	146	890	163	767	50

4.2 MONTAGGIO CALDAIA GREENOX.e K 80-300 (Fig. 7)

E' consigliabile che il locale in cui viene eseguito il montaggio abbia un pavimento regolare e perfettamente orizzontale.

Per una corretta saldatura è necessario utilizzare elettrodi rivestiti di tipo acido o rutilo (verificare le sigle AWS E6020 o AWS E6013 o E44LA3 o E44LC3).

- a) Disporre la piastra anteriore (1) della caldaia a terra con le cerniere verso il basso, avendo cura che sia perfettamente orizzontale (segnare la mezzeria dei lati della piastra per posizionare correttamente focolare e fasciame).
- b) Infilare il gruppo costituito da focolare e tubo inversione fumi (2) all'interno dei fori della piastra anteriore (1) in modo che il cilindro del focolare sporga di 15 mm ed il tubo inversione fumi sporga di 5 mm. **Verificare che l'accoppiamento piastra/focolare sia esattamente perpendicolare.**
- c) Collocare la parte di fasciame superiore (4) con il foro del tronchetto di ritorno, riconoscibile dal rompi-flusso saldato all'interno del fasciame, vicino alla piastra tubiera anteriore). **Nel posizionamento fare attenzione all'allineamento dell'asse dei fori per i tronchetti flangiati con il segno precedentemente tracciato sulla mezzeria della piastra.** Per agevolare la centratura controllare la quota **A**, tra il bordo del fasciame ed il margine della piastra. Procedere quindi alla puntatura del fasciame (4).
- d) Collocare la parte di fasciame inferiore sulla piastra tubiera anteriore e puntarla sia alla piastra tubiera anteriore sia al fasciame superiore (4).
- e) Posizionare la piastra tubiera posteriore (5) inserendo il tronchetto di rinforzo (6) del focolare fino a che la piastra si appoggia sul fasciame inferiore (3) e superiore (4). Controllare le quote **A** e **B**.
- f) Puntare il fasciame (3) e (4) alla piastra tubiera posteriore (5).
- g) Saldare il tronchetto di rinforzo (6) alla piastra tubiera posteriore (5) e saldare l'attacco carico/scarico (N4) verificando che sia perpendicolare alla piastra posteriore (5) e parallelo al fasciame.
- h) Saldare il fasciame (3) e (4) alla piastra anteriore (1).
- i) Capovolgere la caldaia facendo poggiare a terra la piastra tubiera posteriore (5).
- j) Saldare il focolare ed il tubo inversione fumo (2) alla piastra tubiera anteriore (1).
- k) Saldare il fasciame (3) e (4) alla piastra tubiera posteriore (5).
- l) Raddrizzare la caldaia in modo che prenda la posizione orizzontale.
- m) Eseguire le saldature longitudinali dx e sx tra il fasciame inferiore (3) e il superiore (4).
- n) E' ora possibile infilare i tubi fumo (7). **Importante: i tubi fumo devono sporgere circa 3 mm dalla piastra anteriore (1) e circa 10 mm da quella posteriore (5) in modo da consentire una agevole saldatura con elettrodo.**
- o) Puntare i tubi fumo (7) sia davanti che dietro; è ora possibile saldare i tubi fumo in montante con caldaia disposta orizzontalmente o, se le condizioni della centrale termica lo consentono, è consigliabile posizionare nuovamente la caldaia in verticale ed eseguire le saldature dei tubi fumo alle piastre in piano.
- p) Saldare i due manicotti da 1/2" (N6) sul fasciame (4) dopo avere verificato la corretta inclinazione delle guaine portabulbi in modo che queste non siano ostacolate dai tubi fumo; togliere le guaine all'atto della saldatura. Saldare i due tronchetti flangiati (N1) e (N2) per mandata e ritorno, controllando la perfetta orizzontalità delle flange; saldare il manicotto attacco strumentazione (N3) e gli attacchi (N5).
- q) Verificare che le piastre (1) e (5) non abbiano subito deformazioni e saldare i longheroni (8) a filo piastra.
- r) Eseguire la prova idraulica alla pressione di 7,5 bar. **COMPILARE LA GARANZIA CON LA DATA DEL COLLAUDO.**
- s) Montare le passerelle superiori (9) e puntarle alle piastre anteriore (1) e posteriore (5).
- t) Montare portellone (10) e camera fumo (11).
- u) Ritoccare con la vernice fornita le parti in vista.
- v) Inserire i turbolatori nei tubi fumo spingendoli all'interno di circa 100 mm.
- w) Rivestire il corpo caldaia con la lana di vetro fornita inserendo le due estremità sulle passerelle superiori.
- x) Completare il rivestimento avvolgendo le fasce di alluminio pretranciate fissandole alle passerelle con i rivetti forniti; nel caso di due o più fasce sovrapporle tra loro di 4/5 cm.

MONTAGGIO

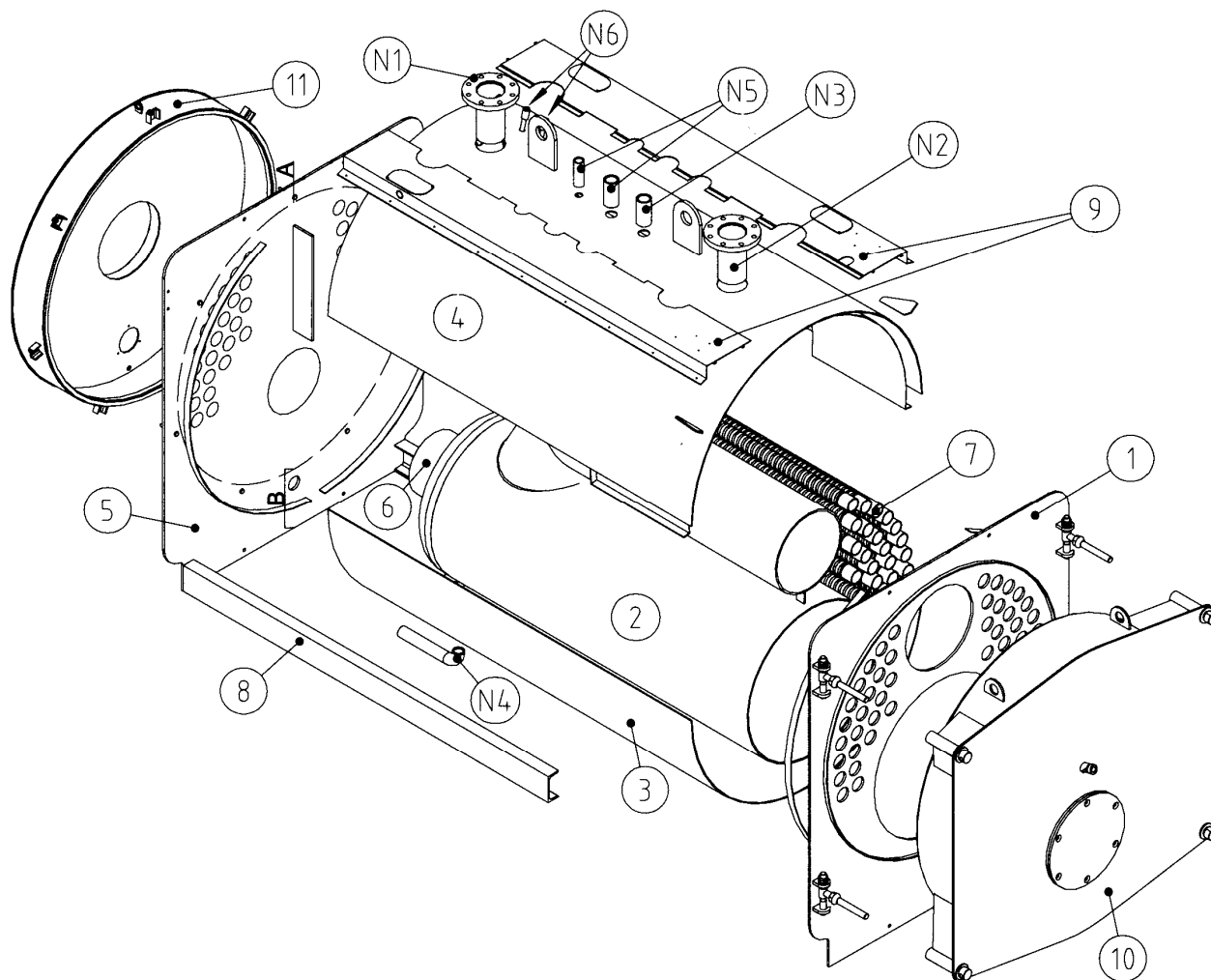


Fig. 7

Legenda

- 1. Piastra tubiera anteriore
- 2. Focolare/tubo inversione
- 3. Fasciame inferiore
- 4. Fasciame superiore
- 5. Piastra tubiera posteriore

- 6. Tronchetto di rinforzo
- 7. Tubi fumo
- 8. Longheroni
- 9. Passerelle superiori
- 10. Portellone
- 11. Camera fumo

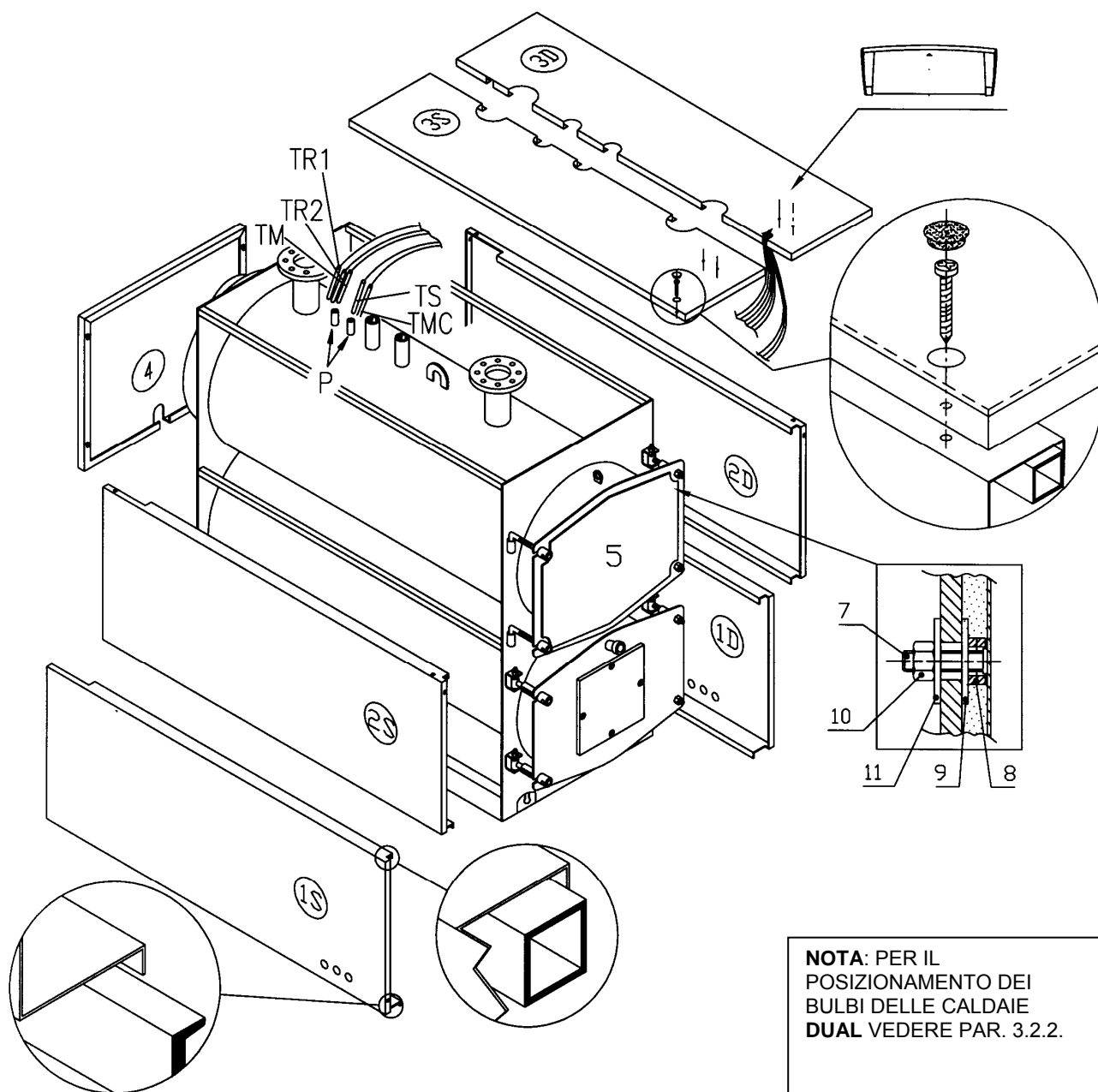
- N1 Mandata
- N2 Ritorno
- N3 Attacco per strumentazione
- N4 Attacco carico/scarico
- N5 Attacchi per valvole di sicurezza
- N6 Pozzetti portabulbi

MOD	80	90	100	120	140	170	200	230	260	300
A	85	85	85	85	85	85	85	85	85	85
B	275	215	215	215	215	215	215	215	215	215

DIMENSIONI E PESI DEI PEZZI PIU' INGOMBRANTI												
MODELLO	FOCOLARE				META' FASCIAME				PORTELLONE			
	ø e mm	lunghezza mm	altezza mm	peso kg	ø e mm	lunghezza mm	altezza mm	peso kg	larghezza mm	profondità mm	altezza mm	peso kg
GREENOX.e K												
80-90	690	2028	1116	370	1240	1950	620	149	1380	308	1277	590
100-120	790	2029	1216	445	1350	1950	675	194	1490	370	1389	795
140	790	2339	1216	512	1350	2260	675	225	1490	370	1389	795
170	900	2389	1376	630	1490	2300	745	252	1640	370	1529	840
200-230	900	2889	1376	870	1490	2800	745	357	1640	370	1529	840
260-300	900	3389	1376	1152	1490	3300	745	422	1640	370	1529	840

4.3 RIVESTIMENTI CALDAIA (Fig. 8)

- a) Avvolgere la lana di vetro sul corpo caldaia lasciando in vista i pozzetti porta bulbi (P) situati vicino al tronchetto flangiato di mandata.
- b) Nei fori presenti nella parte inferiore dei pannelli (1S) e (1D), a seconda del senso di apertura del portellone inferiore, far passare i cavi di collegamento bruciatore-pannello comando.
- c) Montare il pannello (1S) agganciando la piega superiore al tubo quadro e quella inferiore al longherone della caldaia. Ripetere la stessa procedura per il pannello (2S).
- d) Montare il pannello superiore (3S) sulla caldaia e fissare su di esso il quadro comando. Svolgere i capillari dei termostati e del termometro quindi inserire i bulbi nei pozzetti; collegare al pannello comando i cavi provenienti dal bruciatore.
- e) Montare il pannello (1D) e (2D) come al punto b) e poi il pannello (3D) verificando l'inserimento dei capillari e cavi bruciatore nell'asola predisposta sullo stesso. Fissare definitivamente il quadro comando.
- f) Montare il pannello posteriore (4) unendolo ai pannelli laterali della caldaia tramite le linguette sporgenti.
- g) Fissare i pannelli superiori con le viti e chiudere i fori di passaggio con gli appositi tappi (vedere figura).
- h) Per il montaggio del pannello portellone (5) inserire su ogni perno (7) del pannello i due distanziali (8) e la rondella (9) quindi posizionare il pannello stesso sul portellone fissandolo con dado (10) e l'altra rondella (11).



NOTA: PER IL POSIZIONAMENTO DEI BULBI DELLE CALDAIE DUAL VEDERE PAR. 3.2.2.

Fig. 8

Legenda: P Pozzetti porta bulbi - TR1-TR2 Termostati regolazione caldaia - TS Termostato di sicurezza - TM Termostato consenso circolatore - TMC Termometro caldaia

5 AVVIAMENTO

IMPORTANTE: Prima dell'avviamento inserire completamente i turbolatori nei tubi fumo avendo cura di spingerli all'interno di almeno 100 mm.

5.1 CONTROLLI PRELIMINARI

Prima di avviare la caldaia verificare che:

- I **dati di targa** siano corrispondenti a quelli delle reti di alimentazione elettrica, idrica e del combustibile liquido o gassoso;
- Il **campo di potenza** del bruciatore sia compatibile a quello della caldaia;
- Nel locale caldaia siano presenti sia le istruzioni della caldaia che del bruciatore;
- La **canna fumaria** funzioni correttamente;
- L'**apertura di aerazione** presente sia ben dimensionata e libera da impedimenti;
- Il **portellone**, la **camera fumo** e la **piastra bruciatore** siano chiusi in modo da garantire in ogni punto della caldaia la tenuta fumo;
- L'impianto sia **pieno d'acqua** e che siano state eliminate eventuali **sacche d'aria**;
- Vi siano protezioni contro il **gelo**;
- Le **pompe di circolazione** funzionino correttamente;
- Il vaso d'espansione e la/le valvola/e di sicurezza siano correttamente collegati (senza alcuna intercettazione) e funzionanti.
- Controllare le parti elettriche e la funzionalità dei termostati.

5.2 TRATTAMENTO DELL'ACQUA

I fenomeni più comuni che si verificano negli impianti termici sono:

- Incrostazioni di calcare

Le incrostazioni di calcare contrastano lo scambio termico tra i gas di combustione e l'acqua, comportando un aumento abnorme della temperatura delle parti esposte alla fiamma e quindi una sensibile riduzione della vita della caldaia.

Il calcare si concentra nei punti dove maggiore è la temperatura di parete e la migliore difesa, a livello costruttivo, consiste appunto nella eliminazione delle zone di surriscaldamento.

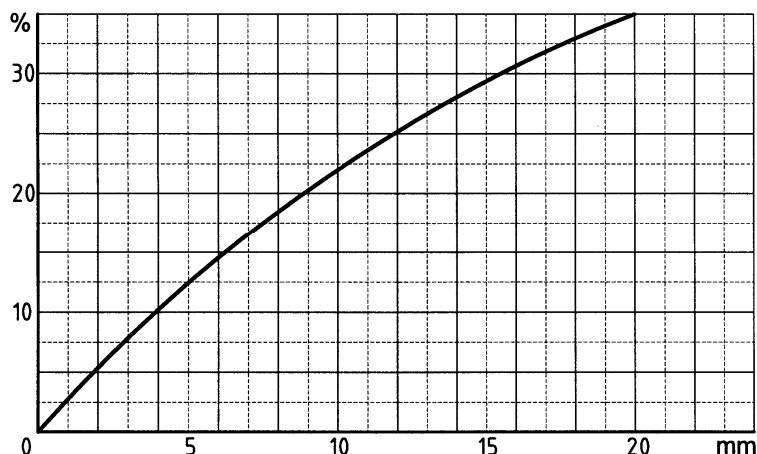
Le incrostazioni costituiscono uno strato coibente che diminuisce lo scambio termico del generatore penalizzandone il rendimento. Ciò significa che una parte consistente del calore ottenuto dalla combustione non viene integralmente trasferito all'acqua dell'impianto ma sfugge attraverso il camino.

Diagramma del calcare

Legenda

% % combustibile non utilizzato

mm mm di calcare



- Corrosione lato acqua

La corrosione delle superfici metalliche

della caldaia lato acqua è dovuta al passaggio in soluzione del ferro attraverso i suoi ioni (Fe^{+}). In questo processo ha molta importanza la presenza dei gas disciolti ed in particolare dell'ossigeno e dell'anidride carbonica. Spesso si verificano fenomeni corrosivi con acque addolcite e/o demineralizzate che per loro natura sono più aggressive nei confronti del ferro (acque acide con $Ph < 7$): in questi casi se si è al riparo da fenomeni di incrostazione, non lo si è altrettanto per quanto riguarda le corrosioni, ed è necessario condizionare le acque stesse con inibitori di processi corrosivi.

5.3 RIEMPIMENTO DELL'IMPIANTO

L'acqua deve entrare nell'impianto di riscaldamento più lentamente possibile ed in quantità proporzionale alla capacità di sfogo d'aria degli organi interessati. I tempi variano a seconda della grandezza dell'impianto ma non sono comunque mai inferiori a 2 o 3 ore. Nel caso d'impianto a **vaso d'espansione chiuso** occorre immettere acqua fino a quando la lancetta del manometro non raggiunge il valore di pressione statica prestabilita dal vaso. Procedere poi al primo riscaldamento dell'acqua fino alla massima temperatura consentita dall'impianto e comunque non superiore a $90^{\circ}C$. Durante questa operazione l'aria contenuta nell'acqua sfuga attraverso i separatori d'aria automatici o manuali previsti nell'impianto. Finita l'espulsione dell'aria, riportare la pressione al valore prestabilito e chiudere il rubinetto di alimentazione manuale e/o automatica.

6 ESERCIZIO

6.1 VERIFICHE DI FUNZIONAMENTO

L'impianto di riscaldamento deve essere condotto in modo idoneo, tale da assicurare da un lato una ottima combustione con ridotte emissioni in atmosfera di ossido di carbonio, idrocarburi incombusti e fuliggine e dall'altro evitare danni alle persone ed alle cose.

Valori guida di combustione:

COMBUSTIBILE	%CO ₂	Temperatura fumi	% CO
Gas	10	190°C	0 – 20 ppm
Gasolio	13	195°C	10 – 80 ppm
Nafta	13,5	200°C	50 – 150 ppm

Viene riportato un diagramma che in funzione della temperatura dei fumi, dell'aria e della percentuale di anidride carbonica (%CO₂) determina il rendimento della caldaia senza però considerare le dispersioni attraverso il rivestimento della caldaia.

Esempio:

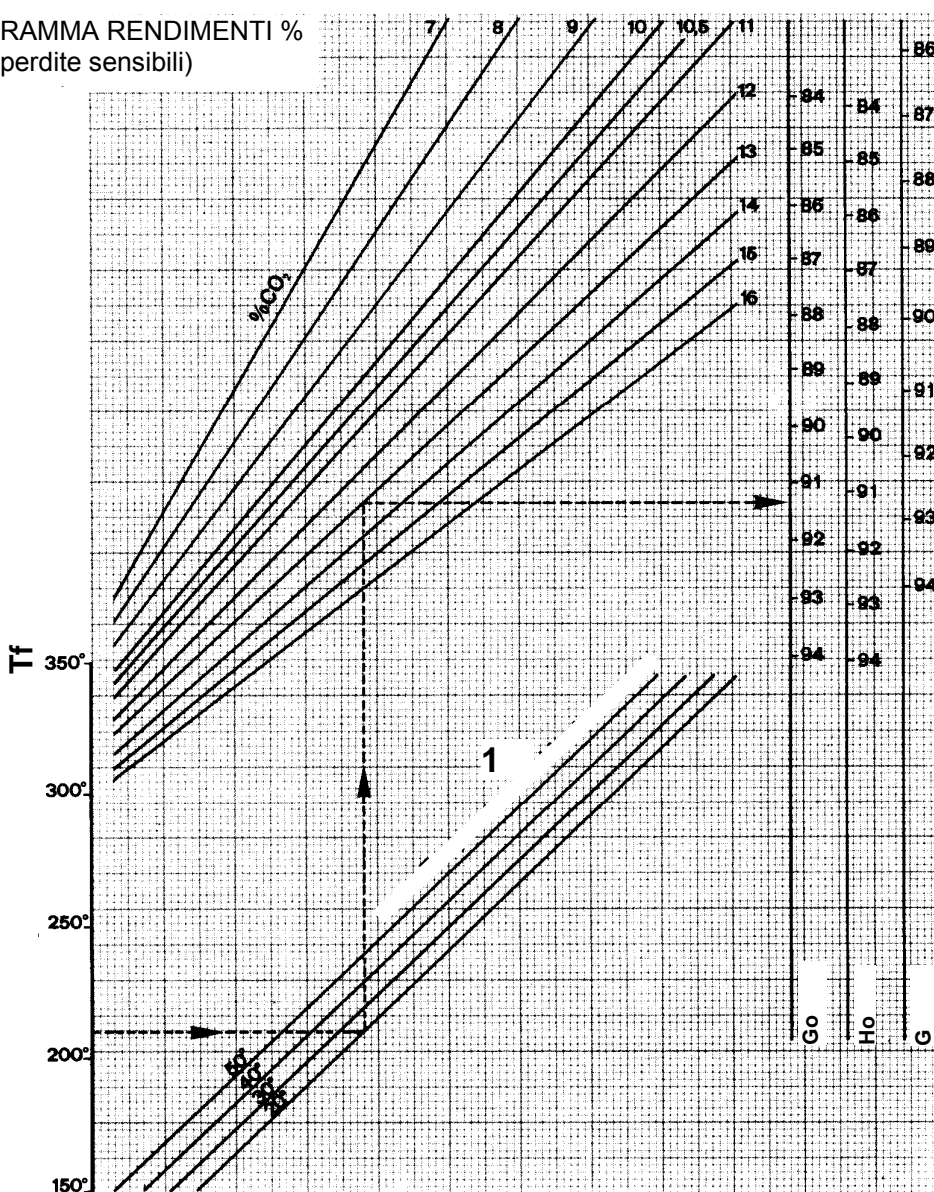
CombustibileGASOLIO

%CO₂.....13 %

Temperatura ambiente.....20 °C

Rendimento.....91,4 %

DIAGRAMMA RENDIMENTI %
(solo perdite sensibili)



Legenda:

Tf Temperatura fumi al camino °C – Ta Temperatura ambiente °C – Go Gasolio – Ho Nafta – G Gas

ESERCIZIO

La pressurizzazione deve rientrare nei valori espressi nella tabella dei dati tecnici.

IMPORTANTE

Il salto termico tra mandata e ritorno non deve superare i 15°C, onde evitare shock termici alle strutture della caldaia. La temperatura di ritorno dall'impianto deve essere superiore a 55°C (35°C per versioni BT) al fine di salvaguardare la caldaia dalla corrosione dovuta alla condensazione dei fumi su superfici troppo fredde; a tale riguardo è utile mitigare la temperatura di ritorno installando una valvola miscelatrice a 3 o 4 vie. La garanzia quindi non copre danni provocati dalla condensa.

E' obbligatoria l'installazione di una pompa di ricircolo (pompa anticondensa) per miscelare i ritorni freddi. Tale pompa deve avere una portata minima di circa 5 m³/h e comunque pari a circa 1/3 della portata della pompa dell'impianto di riscaldamento.

E necessario mantenere sempre inserito l'interruttore bruciatore; in tal modo la temperatura dell'acqua in caldaia stazionerà attorno al valore impostato con il termostato.

In caso di scarsa tenuta del fumo nella parte anteriore della caldaia (portellone e piastra bruciatore) o posteriore (camera fumo), è necessario registrare i tiranti di chiusura delle singole parti; se ciò non fosse sufficiente si deve provvedere alla sostituzione delle relative guarnizioni.

ATTENZIONE

Non aprire il portellone e non togliere la camera fumo mentre funziona il bruciatore e comunque attendere qualche minuto dopo lo spegnimento dello stesso onde permettere il raffreddamento delle parti isolanti.

6.2 PULIZIA E MANUTENZIONE

Ogni operazione di pulizia e di manutenzione deve essere preceduta dalla chiusura dell'alimentazione combustibile e dallo scollegamento alla rete elettrica.

Dato che l'economia di esercizio dipende dalla pulizia delle superfici di scambio e dalla regolazione del bruciatore, è opportuno:

- Pulire il fascio tubiero con l'apposito scovolo in dotazione ed i turbolatori circa ogni mese per il funzionamento a nafta, ogni tre mesi per quello a gasolio ed annualmente per il funzionamento a gas; la frequenza delle pulizie, in ogni caso, è funzione delle caratteristiche dell'impianto.

Una pulizia rapida può essere eseguita aprendo il solo portellone anteriore, estraendo i turbolatori e spazzolando i tubi con l'apposito scovolo in dotazione. Per una pulizia più radicale è necessario rimuovere la camera fumo per espellere i residui carboniosi posteriormente.

- Fare controllare da personale professionalmente qualificato la taratura del bruciatore;
- Analizzare l'acqua dell'impianto e prevedere un adeguato trattamento per evitare la formazione di incrostazioni calcaree che inizialmente riducono la resa della caldaia e col tempo ne possono provocare la rottura;
- Controllare che i rivestimenti refrattari e le guarnizioni di tenuta fumo siano integri ed in caso contrario ripristinarli;
- Verificare periodicamente l'efficienza degli strumenti di regolazione e sicurezza dell'impianto.



alta tecnologia del calore

ICI CALDAIE SpA
Via G. Pascoli, 38
37059 Campagnola di Zevio VR

Telefono 045 8738511
Fax 045 8731148
Info@icicaldaie.com
www.icicaldaie.com

Partita Iva 00227490232
Rag. Soc. n. 6677
C.C.I.A.A. VR n. 69600

Appartenente al Gruppo Finluc
Iscritto R.I. VR 02245640236

DICHIARAZIONE DI CONFORMITA' ALLE NORME DELLA COMUNITA' EUROPEA

La sottoscritta Emanuela Lucchini amministratore delegato della ICI CALDAIE S.p.A., con sede in Via G. Pascoli, 38 - 37059 Campagnola di Zevio (VR) Italia.

DICHIARA CHE LE CALDAIE GREENO_x BT-DUAL BT GREENO_x BT COND GREENO_x/ GREENO_x.e/ GREENO_x.e K DUAL GRX/DUAL GRX.e

sono conformi al tipo in oggetto dell'attestato di certificazione CE, e conforme alle seguenti binormative (o normative armonizzate):

EN 60335-1, EN 303-1, pr EN 303-3

secondo le direttive del consiglio:

- Direttiva Gas 90/396/CEE
- Direttiva Bassa Tensione 73/23/CEE (modificata dalla 93/68)
- Direttiva Rendimento 92/42/CEE
- Direttiva EMC 89/336/CEE

S. Maria di Zevio, li 23/01/2004

ICI CALDAIE S.p.A.
Direttore Generale
Emanuela Lucchini



Appartenente al Gruppo Finluc, iscritto R.I. VR n. 02245640236

Via G. Pascoli, 38 - 37059 Zevio - fraz. Campagnola - VERONA - ITALIA

Tel. 045/8738511 - Fax 045/8731148

info@icicaldaie.com - www.icicaldaie.com

Le illustrazioni ed i dati riportati sono indicativi e non impegnativi. la ICI CALDAIE si riserva il diritto di apportare senza obbligo di preavviso tutte le modifiche che ritiene più opportune per un continuo miglioramento ed un costante aggiornamento.