

Top Bimetal Condens PAB

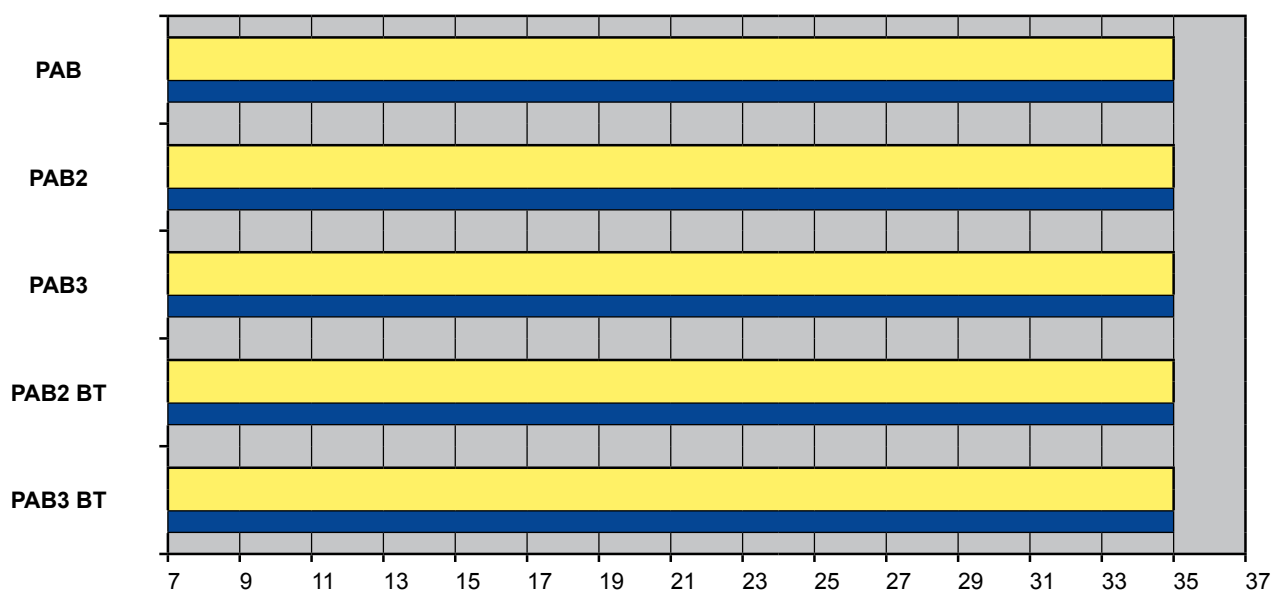


Gruppi termici a basamento a condensazione con bollitore da 150 litri con gestione delle zone incorporata (sia alta che bassa temperatura)

Caratteristiche principali:

- Bollitore da 150 litri in acciaio inox
- Circolatore modulante
- Modelli B.T. dotati di pompa di circolazione ad adattamento automatico delle prestazioni
- Termoregolazione incorporata
- Autodiagnosi con segnalazione delle anomalie
- Gruppo di espansione e sicurezza
- Predisposizione per sonda esterna
- Sifone raccogli condensa
- Base con ruote di posizionamento
- Completa accostabilità a muro
- Possibilità di gestire fino a 3 zone
- Sistema CRK (cold return keeping)

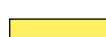
Gamma potenze modelli Top Bimetal Condens PAB



Legenda:



Potenza in produzione ACS istantanea



Potenza range rated

Il top della condensazione

La nuova gamma di caldaie a basemento Top Bimetal Condens rappresenta un importante traguardo per l'attività di ricerca e sviluppo del Gruppo Imar: raggruppa tutte le innovazioni tecnologiche sviluppate negli ultimi anni. Un concentrato di piccole e grandi soluzioni studiate per rendere più semplice il lavoro dell'installatore e del manutentore.



Liberi di scegliere il campo di lavoro ottimale

I softwares dei gruppi termici Top Bimetal Condens consentono di impostare la potenza ottimale di riscaldamento richiesta dall'impianto.

In questo modo si potranno ottimizzare nel migliore dei modi i rendimenti stagionali e ottenere risparmi ancora più significativi sul consumo di combustibile.

Alla richiesta di acqua calda sanitaria (quando abbinati a bollitori), i gruppi termici Top Bimetal Condens sviluppano la massima potenza (34,6 kW) per garantire la massima produzione di acqua calda.

Una produzione di acqua calda in grado di soddisfare i più esigenti.

I gruppi termici Top Bimetal Condens PAB sono dotati di un bollitore da 150 litri in acciaio inox.

L'isolamento del bollitore è realizzato in polistirolo in alta densità.

Un ulteriore isolamento è garantito da uno strato di materiale termoisolante applicato all'interno della mantellatura.

Il serpentino è stato dimensionato in modo da poter assorbire in maniera ottimale la potenza del gruppo termico da 34,6 kW, per una produzione di acqua calda di 30 litri / minuto con Δt 30°C

I vantaggi della modulazione

Questi sistemi, oltre ad un circolatore modulante per gestire la zona ad alta temperatura, sono dotati di una pompa di circolazione ad adattamento automatico delle prestazioni, che opera sulla zona a bassa temperatura.

Questi due importanti componenti, consentono di massimizzare il risparmio energetico, riducendo del 50% il consumo di corrente rispetto ai circolatori non regolabili e garantiscono un comfort ottimale.



Tutto sotto il mantello

I gruppi termici Top Bimetal Condens possono gestire direttamente fino a tre zone di riscaldamento distinte, a temperature diverse.

Questa caratteristica si traduce in un vantaggio per l'utente, consentendo di ottimizzare gli spazi altrimenti dedicati a componenti esterni come collette, centraline e pompe.

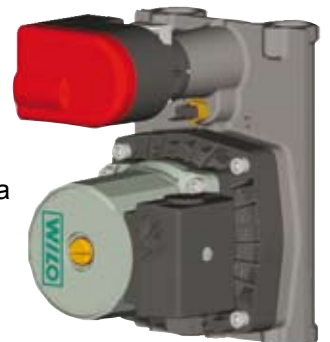
L'unificazione dei componenti vuol dire anche un unico interlocutore per l'assistenza tecnica.

La soluzione ideale per condensare in ogni tipo di impianto

Potendo regolare la quantità di acqua che circola nell'impianto tramite il Δt impostato possiamo far sì che l'acqua in uscita dalla caldaia ceda il massimo del calore ai radiatori e torni in caldaia alla temperatura più bassa possibile (Δt impostato 30°C).

Oltre a rappresentare una soluzione ideale per impianti a radiatori, questo sistema salvaguarda il processo di condensazione anche

in impianti misti, in quanto la temperatura di ritorno dal circuito ad alta temperatura è sufficientemente bassa da non incidere sulla temperatura media di ritorno.



Dati tecnici

MODELLO	UNITÀ DI MISURA	PAB	PAB2	PAB2 B.T.	PAB3	PAB3 B.T.
Tipo di apparecchio	EN 483	B23P - C13 - C33 - C43 - C53 - C63 - C83				
Categoria gas	EN 437	I12H3B/P				
Portata termica nominale Min - Max (in riscaldamento)	kW	7 - 34,6 (range - rated)				
Portata termica nominale Min - Max (in sanitario)	kW	7 - 34,6				
Potenza utile nominale (Pn=0,3 - Pn=1) (80 - 60°C)	kW	6,8 - 33,98				
Potenza utile nominale (Pn=0,3 - Pn=1) (50 - 30°C)	kW	11,19 - 35,43				
CO ₂ Min - Max (G20)	%	8,6 - 10,2				
CO ₂ Min - Max (GPL)	%	10,1 - 11,7				
Temperatura massima fumi	°C	92				
Consumo combustibile alla potenza Min - Max (G20)	Nm ³ /h	0,70 - 3,47				
Consumo combustibile alla potenza Min - Max (GPL)	kg/h	0,55 - 2,70				
Pressione nominale gas in ingresso G20	mbar	20				
Pressione nominale gas in ingresso GPL	mbar	29-37				
Prevalenza disponibile all'impianto (Q=1000 l/h)	mCA	2,2				
Temperatura minima di mandata	°C	25				
Temperatura massima di mandata	°C	85				
Temperatura ambiente di lavoro	°C	1 - 60				
Contenuto d'acqua dello scambiatore primario	l	3,7				
Capacità vaso di espansione riscaldamento	l	18				
Capacità vaso di espansione sanitario	l	6				
Pressione di precarica vaso di espansione	bar	1				
Pressione d'esercizio massima riscaldamento	bar	3				
Alimentazione elettrica	V/Hz	230 / 50				
Potenza elettrica assorbita totale	W	155	162	250	169	345
Potenza elettrica pompa	W	93				
Portata specifica acqua sanitaria Δt=30°C	l/min	30				
Pressione massima esercizio sanitario	bar	8				
Altezza	mm	1520				
Larghezza	mm	600				
Profondità	mm	600				
Peso	Kg	135,5	141,5	146,5	144,5	154,5
Raccordo scarico fumi	mm	Ø 60/100 Coassiale Ø 70 Sdoppiato				
Classe di rendimento	92/42/EEC	★★★★				
Classe NOx	EN 483	5 (24 mg/kWh)				
Grado di protezione	IP	X4D				
Codice PIN	CE	0694BQ0661				

Dati tecnici

MODELLO	UNITÀ DI MISURA	
Rendimento di combustione	%	98,4
Rendimento utile Pn = 1 (80 - 60°C)	%	98,2
Rendimento utile Pn = 0,3 (47°C di ritorno)	%	101,1
Rendimento utile Pn = 1 (50 - 30°C)	%	102,4
Rendimento utile Pn = 0,3 (50 - 30°C)	%	108
Perdite al camino con bruciatore acceso	%	1,6
Perdite al camino con bruciatore spento	%	0,0025
Perdite al mantello	%	0,2
Temperatura fumi netta	°C	70
Portata fumi	Nm³/h	43,2

NOTA: I DATI IN TABELLA SI RIFERISCONO ALL'APPARECCHIO FUNZIONANTE CON TEMPERATURA DI MANDATA DI 80°C E DI RITORNO DI 60°C, ALLA PORTATA TERMICA NOMINALE, FATTA ECCEZIONE DI QUANTO ALTRIMENTI DICHIARATO.

Prevalenza disponibile all'impianto



TOP
Bimetal condens
PAB

Perdita di carico dei condotti

Il gruppo termico è predisposto per essere installato con condotti sdoppiati di diametro 70 o con condotti coassiali di diametro 60/100. Le rispettive perdite di carico sono:

- Condotti sdoppiati D=70

PERDITA DI CARICO MAX COMPLESSIVA	PERDITA MAX 1 METRO LINEARE	PERDITA MAX CURVA 90°
160 Pa	5 Pa	15 Pa

- Condotti coassiale D=60/100

per questa applicazione la lunghezza minima dei condotti deve essere 1 metro più una curva 90°; la lunghezza massima consentita è 3 metri più una curva 90°.

Versioni con produzione di acqua calda sanitaria

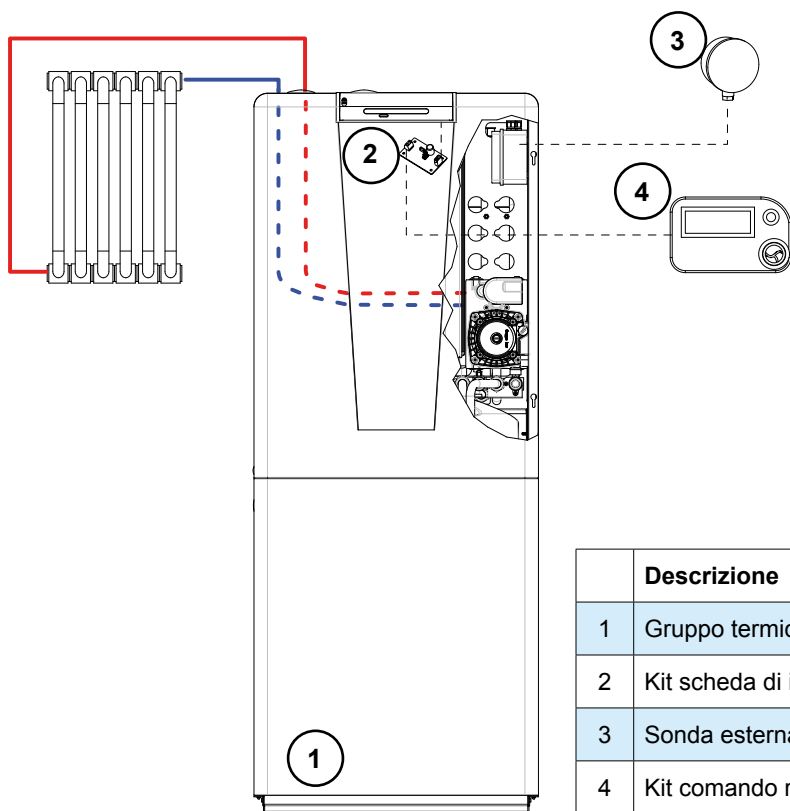
Modello	Potenza Ris. kW	Potenza ACS. kW	Alimentazione e codice		Prezzo
TOP BIMETAL CONDENS PAB	7 - 34,6	34,6	G20(*)	152MGE1A	€ 6.174,00
TOP BIMETAL CONDENS PAB 2	7 - 34,6	34,6	G20(*)	152MHE1A	€ 6.667,00
TOP BIMETAL CONDENS PAB 3	7 - 34,6	34,6	G20(*)	152MIE1A	€ 7.140,00
TOP BIMETAL CONDENS PAB 2 B.T.	7 - 34,6	34,6	G20(*)	152MHG1A	€ 7.112,00
TOP BIMETAL CONDENS PAB 3 B.T.	7 - 34,6	34,6	G20(*)	152MIG1A	€ 7.655,00

(*) **TRASFORMAZIONE GAS**

Il Gruppo termico è predisposto per funzionare a GPL.

Per la trasformazione, contattare preventivamente il centro di assistenza autorizzato.

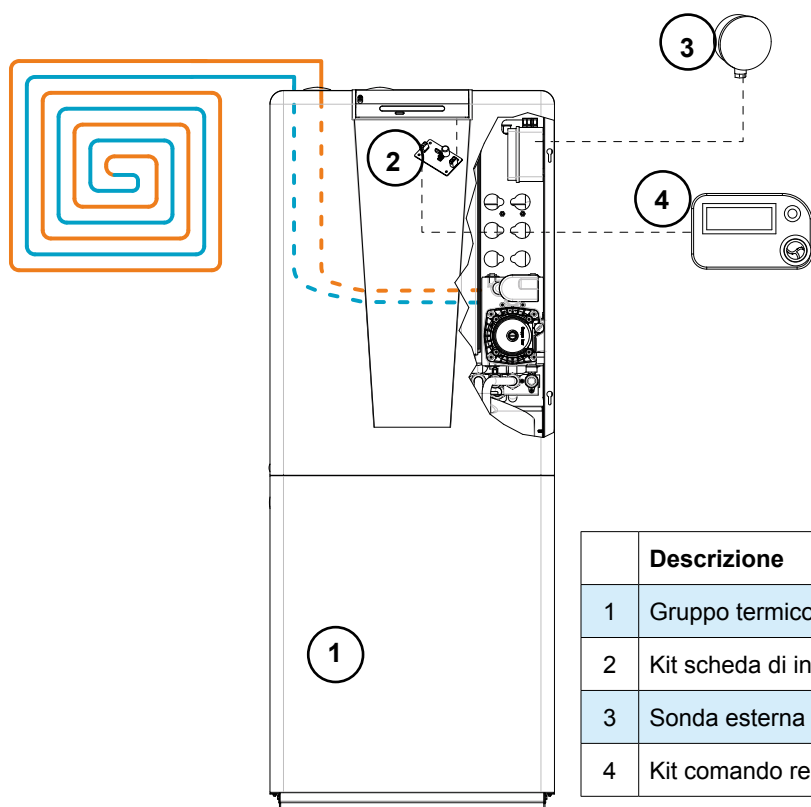
Esempio di configurazione impianto ad alta temperatura TOP Bimetal Condens PAB



ZONA A.T.		
	min.	max
T mandata	25°C ÷ 60°C	50°C ÷ 85°C
Impostazione di default		
T mandata	50°C	85°C

	Descrizione	Codice	Prezzo
1	Gruppo termico Bimetal Condens Top PAB (pag.178)		
2	Kit scheda di interfaccia open therm	152ZEACA	€ 57,50
3	Sonda esterna	131ZEM0A	€ 61,00
4	Kit comando remoto open therm	152ZEAAA	€ 153,00

Esempio di configurazione impianto a bassa temperatura TOP Bimetal Condens PAB



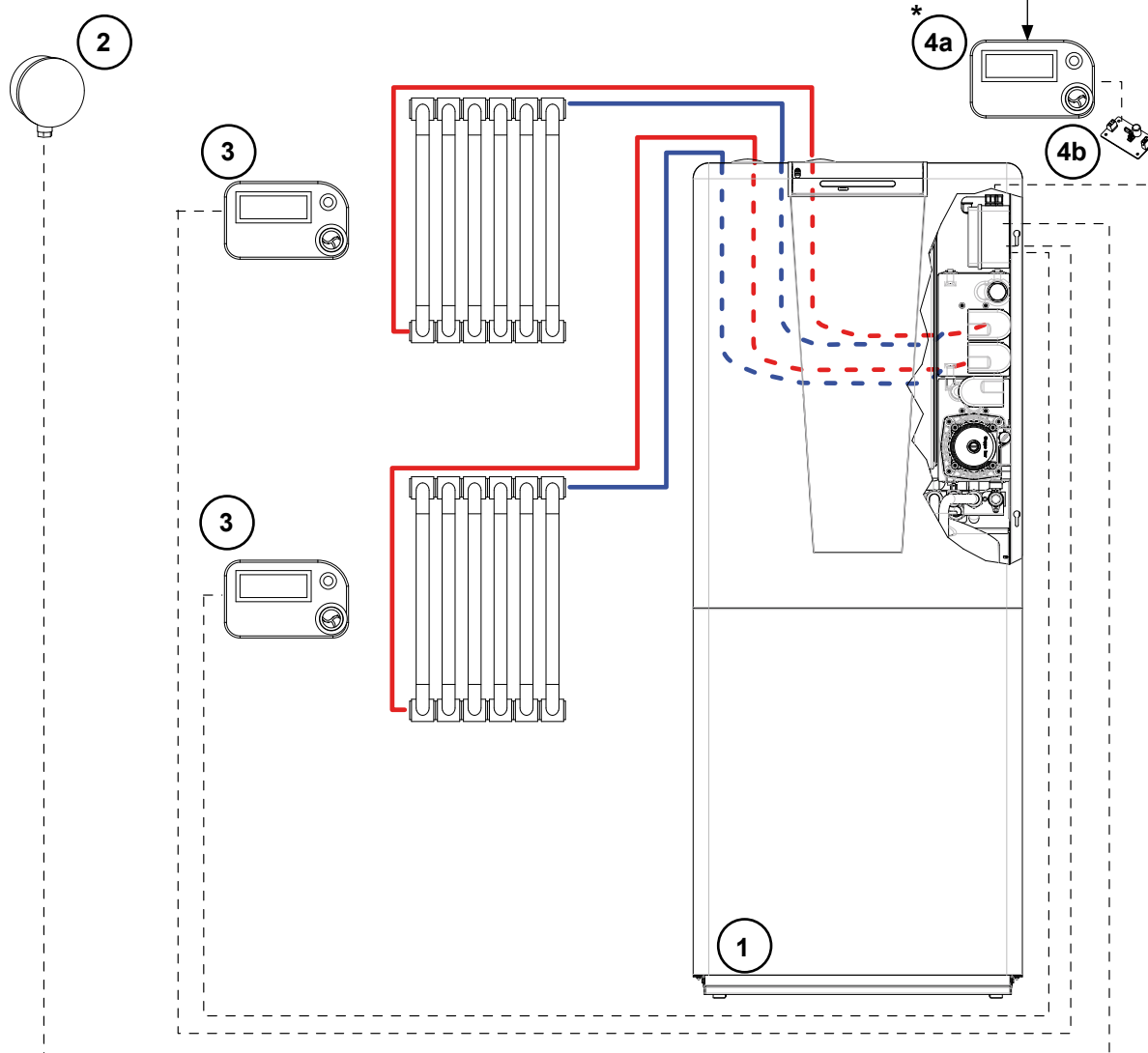
ZONA B.T.		
	min.	max
T mandata	25°C ÷ 50°C	40°C ÷ 60°C
Impostazione di default		
T mandata	35°C	50°C

	Descrizione	Codice	Prezzo
1	Gruppo termico Bimetal Condens Top PAB (pag.178)		
2	Kit scheda di interfaccia open therm	152ZEACA	€ 57,50
3	Sonda esterna	131ZEM0A	€ 61,00
4	Kit comando remoto open therm	152ZEAAA	€ 153,00

Esempio di configurazione impianto ad alta temperatura TOP Bimetal Condens PAB2

2 ZONE A.T.		
	min.	max
T mandata	25°C ÷ 60°C	50°C ÷ 85°C
Impostazione di default		
T mandata	50°C	85°C

*
NELLE VERSIONI CON PIÙ ZONE DIRETTE (NON MISCELATE), IL COMANDO REMOTO NON PUÒ ESSERE UTILIZZATO COME TERMOSTATO AMBIENTE E DEVE, QUINDI, ESSERE INSTALLATO IN AGGIUNTA AI CRONOTERMOSTATI CHE GESTISCONO LE ZONE DI RISCALDAMENTO.

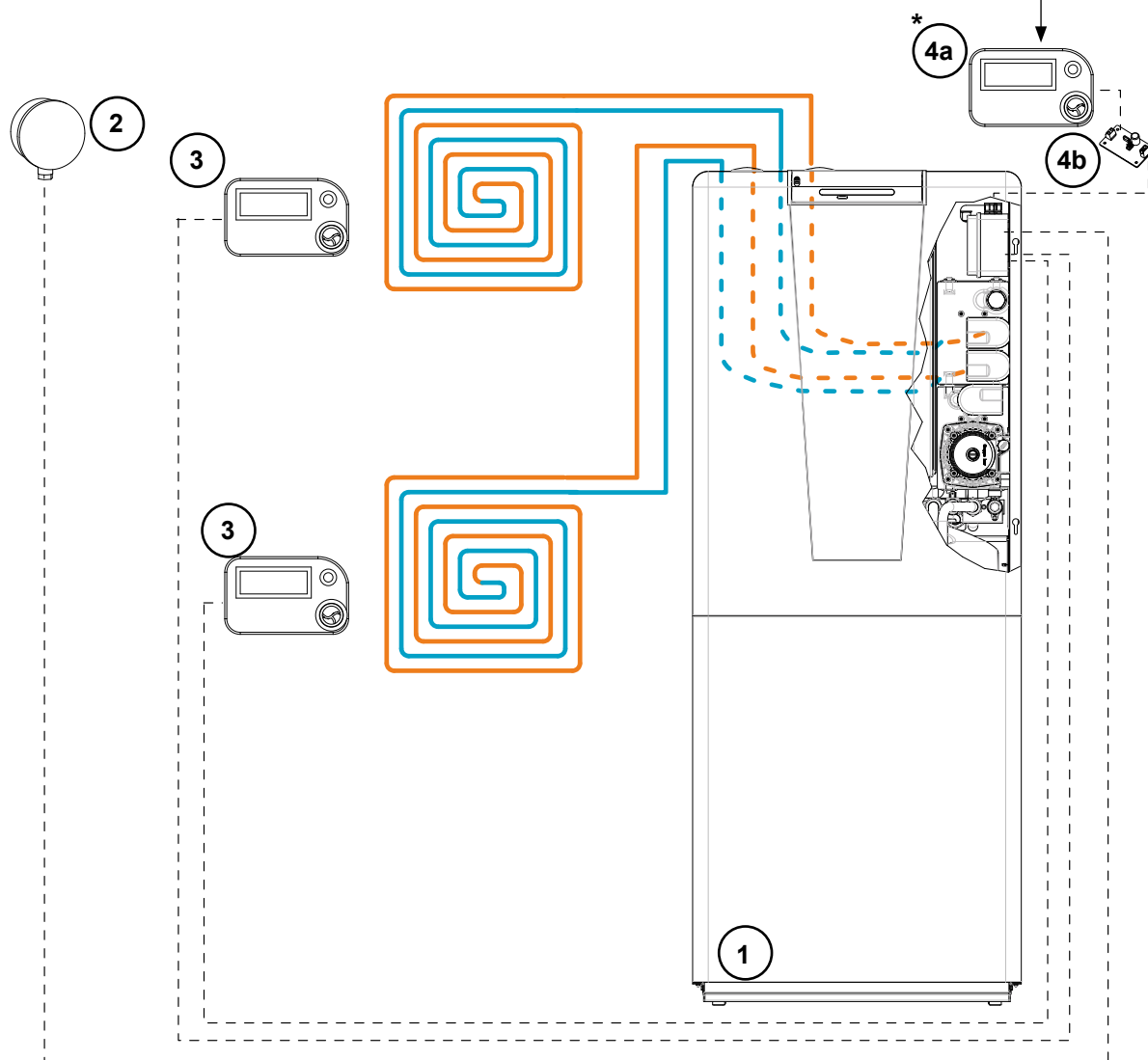


	Descrizione	Codice	Prezzo
1	Gruppo termico Top Bimetal Condens PAB2 (gamma completa a pag.178)		
2	Sonda esterna	131ZEM0A	€ 61,00
3	Kit cronotermostato	152ZEABA	€ 166,50
4	a Kit comando remoto open therm	152ZEAAA	€ 153,00
	b Kit scheda di interfaccia open therm	152ZEACA	€ 57,50

Esempio di configurazione impianto a bassa temperatura TOP Bimetal Condens PAB2

2 ZONE B.T.		
	min.	max
T mandata	25°C ÷ 50°C	40°C ÷ 60°C
Impostazione di default		
T mandata	35°C	50°C

*
NELLE VERSIONI CON PIÙ ZONE DIRETTE (NON MISCELATE), IL COMANDO REMOTO NON PUÒ ESSERE UTILIZZATO COME TERMOSTATO AMBIENTE E DEVE, QUINDI, ESSERE INSTALLATO IN AGGIUNTA AI CRONOTERMOSTATI CHE GESTISCONO LE ZONE DI RISCALDAMENTO.



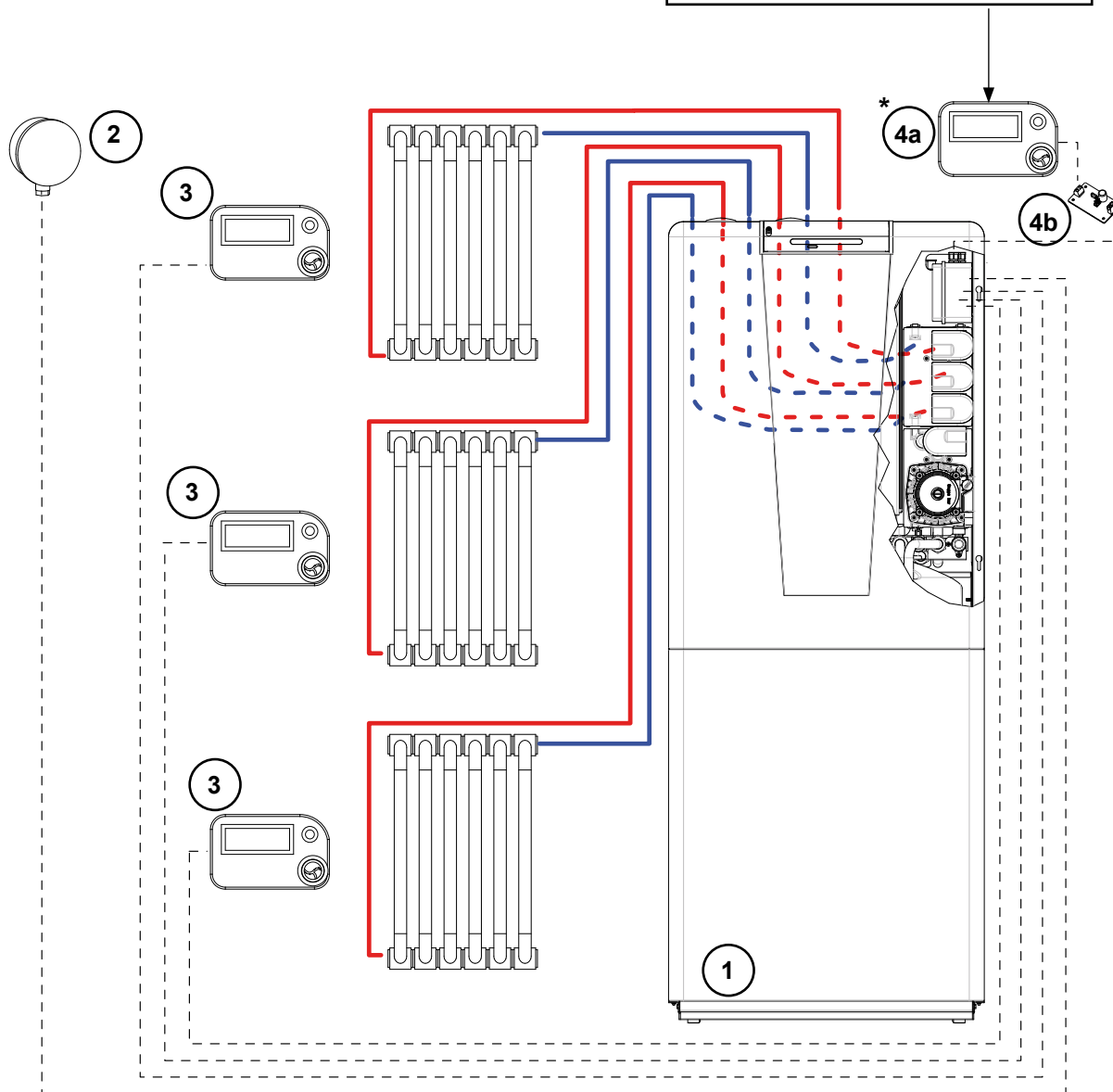
TOP
 Bimetal condens
 PAB

	Descrizione	Codice	Prezzo
1	Gruppo termico Top Bimetal Condens PAB2 (gamma completa a pag.178)		
2	Sonda esterna	131ZEM0A	€ 61,00
3	Kit cronotermostato	152ZEABA	€ 166,50
4	a Kit comando remoto open therm	152ZEAAA	€ 153,00
	b Kit scheda di interfaccia open therm	152ZEACA	€ 57,50

Esempio di configurazione impianto ad alta temperatura TOP Bimetal Condens PAB3

3 ZONE A.T.		
	min.	max
T mandata	25°C ÷ 60°C	50°C ÷ 85°C
Impostazione di default		
T mandata	50°C	85°C

*
NELLE VERSIONI CON PIÙ ZONE DIRETTE (NON MISCELATE), IL COMANDO REMOTO NON PUÒ ESSERE UTILIZZATO COME TERMOSTATO AMBIENTE E DEVE, QUINDI, ESSERE INSTALLATO IN AGGIUNTA AI CRONOTERMOSTATI CHE GESTISCONO LE ZONE DI RISCALDAMENTO.

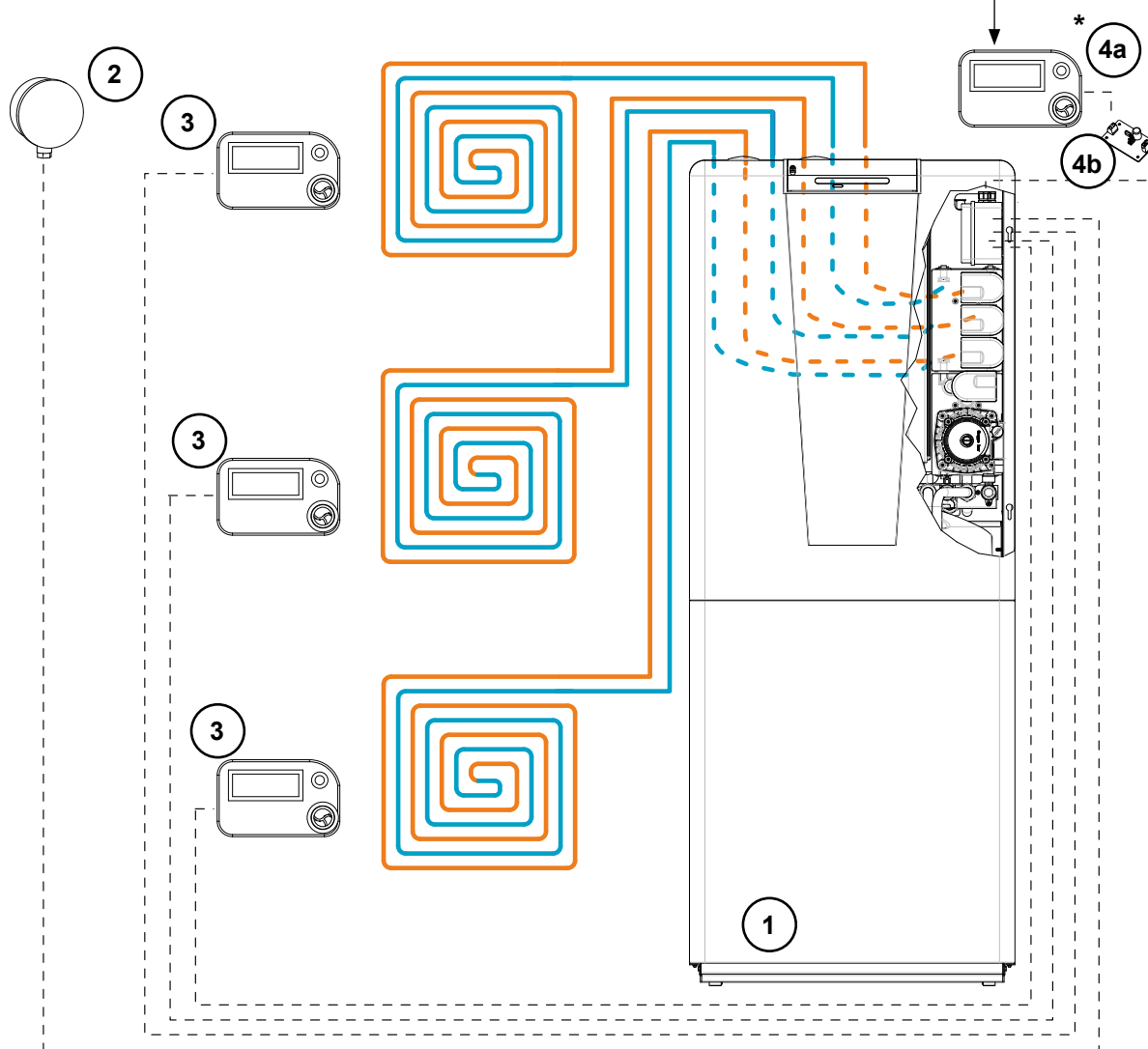


	Descrizione	Codice	Prezzo
1	Gruppo termico Top Bimetal Condens PAB3 (gamma completa a pag.178)		
2	Sonda esterna	131ZEM0A	€ 61,00
3	Kit cronotermostato	152ZEABA	€ 166,50
4	a Kit comando remoto open therm	152ZEAAA	€ 153,00
	b Kit scheda di interfaccia open therm	152ZEACA	€ 57,50

Esempio di configurazione impianto a bassa temperatura TOP Bimetal Condens PAB3

3 ZONE B.T.		
	min.	max
T mandata	25°C ÷ 50°C	40°C ÷ 60°C
Impostazione di default		
T mandata	35°C	50°C

* **NELLE VERSIONI CON PIÙ ZONE DIRETTE (NON MISCELATE), IL COMANDO REMOTO NON PUÒ ESSERE UTILIZZATO COME TERMOSTATO AMBIENTE E DEVE, QUINDI, ESSERE INSTALLATO IN AGGIUNTA AI CRONOTERMOSTATI CHE GESTISCONO LE ZONE DI RISCALDAMENTO.**

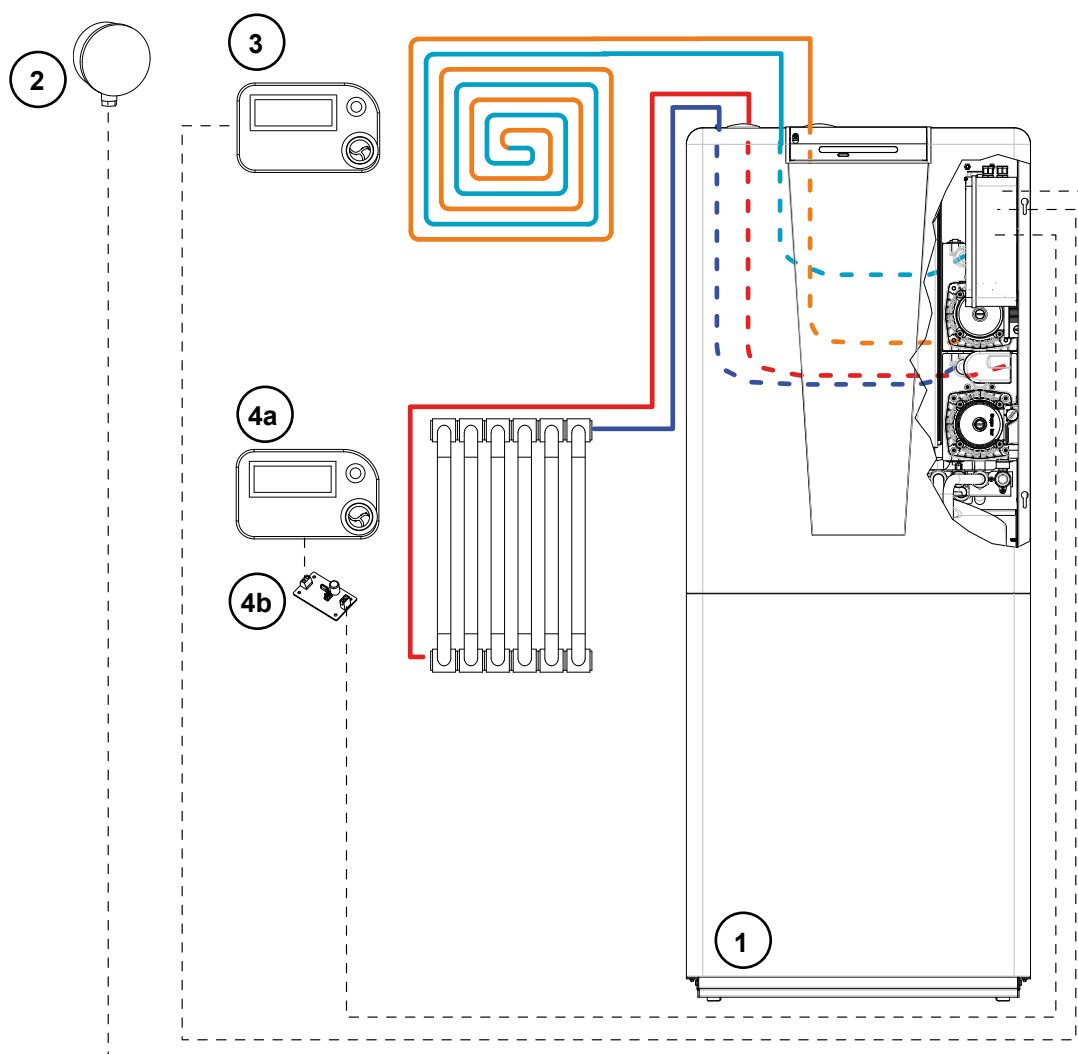


	Descrizione	Codice	Prezzo
1	Gruppo termico Top Bimetal Condens PAB3 (gamma completa a pag.178)		
2	Sonda esterna	131ZEM0A	€ 61,00
3	Kit cronotermostato	152ZEABA	€ 166,50
4	a Kit comando remoto open therm	152ZEAAA	€ 153,00
	b Kit scheda di interfaccia open therm	152ZEACA	€ 57,50

Esempio di configurazione impianto TOP Bimetal Condens PAB2 B.T.

ZONA A.T.		
	min.	max
T mandata	25°C ÷ 60°C	50°C ÷ 85°C
Impostazione di default		
T mandata	50°C	85°C

PRIMA ZONA B.T.		
	min.	max
T mandata	25°C ÷ 35°C	35°C ÷ 50°C
Impostazione di default		
T mandata	35°C	50°C



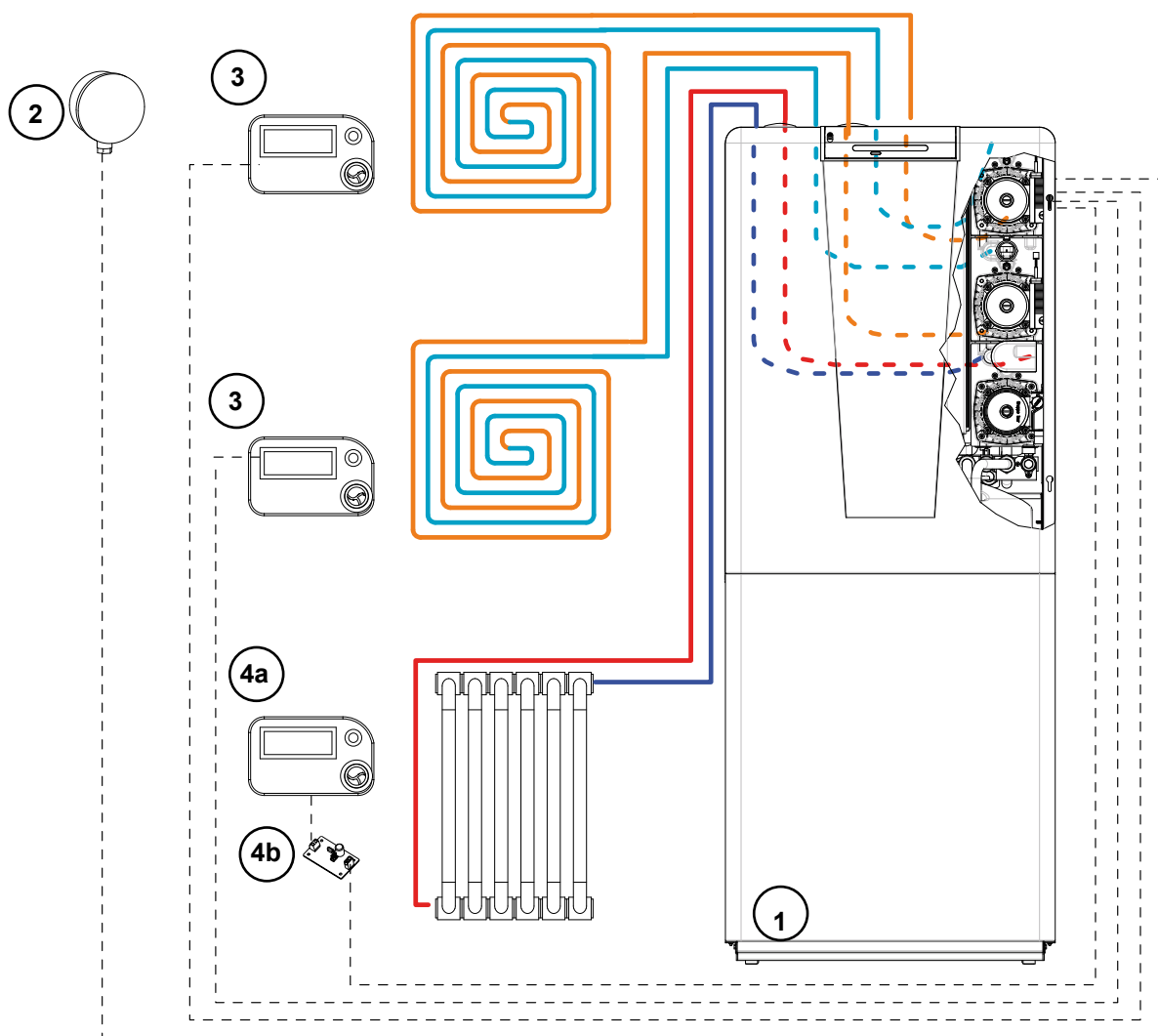
	Descrizione	Codice	Prezzo
1	Gruppo termico Top Bimetal Condens PAB2 B.T. (gamma completa a pag.178)		
2	Sonda esterna	131ZEM0A	€ 61,00
3	Kit cronotermostato	152ZEABA	€ 166,50
4	a Kit comando remoto open therm	152ZEAAA	€ 153,00
	b Kit scheda di interfaccia open therm	152ZEACA	€ 57,50

Esempio di configurazione impianto TOP Bimetal Condens PAB3 B.T.

ZONA A.T.		
	min.	max
T mandata	25°C ÷ 60°C	50°C ÷ 85°C
Impostazione di default		
T mandata	50°C	85°C

SECONDA ZONA B.T.		
	min.	max
T mandata	25°C ÷ 35°C	35°C ÷ 50°C
Impostazione di default		
T mandata	25°C	40°C

PRIMA ZONA B.T.		
	min.	max
T mandata	25°C ÷ 35°C	35°C ÷ 50°C
Impostazione di default		
T mandata	35°C	50°C



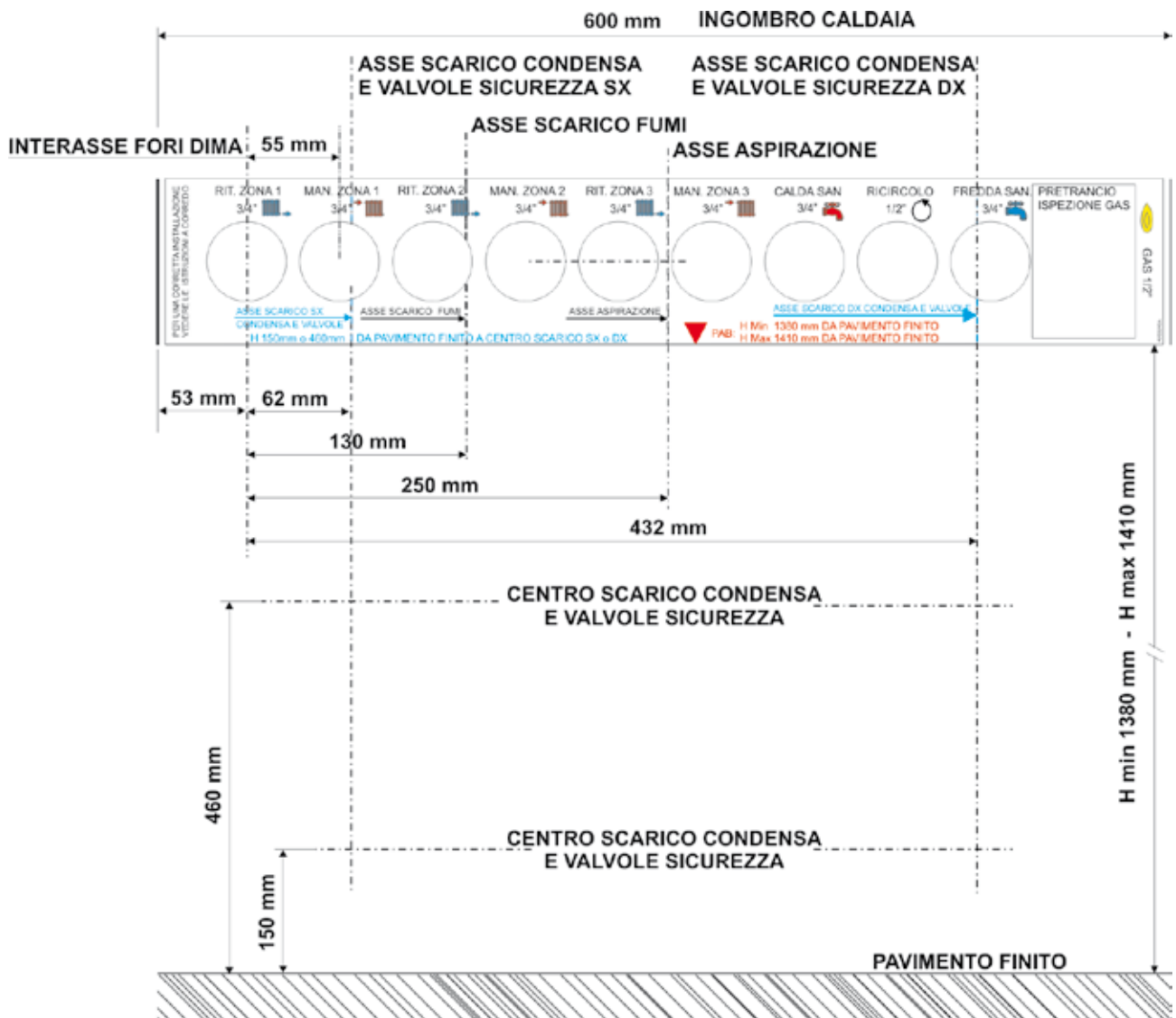
TOP
Bimetal condens
PAB

	Descrizione	Codice	Prezzo
1	Gruppo termico Top Bimetal Condens PAB3 B.T (gamma completa a pag.178)		
2	Sonda esterna	131ZEM0A	€ 61,00
3	Kit cronotermostato	152ZEABA	€ 166,50
4	a Kit comando remoto open therm	152ZEAAA	€ 153,00
	b Kit scheda di interfaccia open therm	152ZEACA	€ 57,50

	Descrizione	Codice	Prezzo
	Sonda Esterna	131ZEM0A	€ 61,00
	Kit comando remoto open therm	152ZEAAA	€ 153,00
	Kit cronotermostato	152ZEABA	€ 166,50
	Kit scheda di interfaccia open therm	152ZEACA	€ 57,50
	Kit rubinetti PAB (1 zona)	133ZCBEA	€ 150,00
	Kit rubinetti PAB2 (2 zone)	133ZCBFA	€ 181,00
	Kit rubinetti PAB3 (3 zone)	133ZCBGA	€ 203,00
	Kit ricircolo	133ZCBNA	€ 371,50
	Kit flange aspirazione e scarico per condotti sdoppiati	152ZAABA	€ 41,50
	Kit curva coassiale 60/100	152ZAACA	€ 69,50
	Kit tronchetto coassiale 60/100	152ZAADA	€ 86,00
	Kit condotto scarico coassiale 60/100	152ZAAEA	€ 45,00
	Kit adattatore coassiale B23	152ZAAGA	€ 56,00

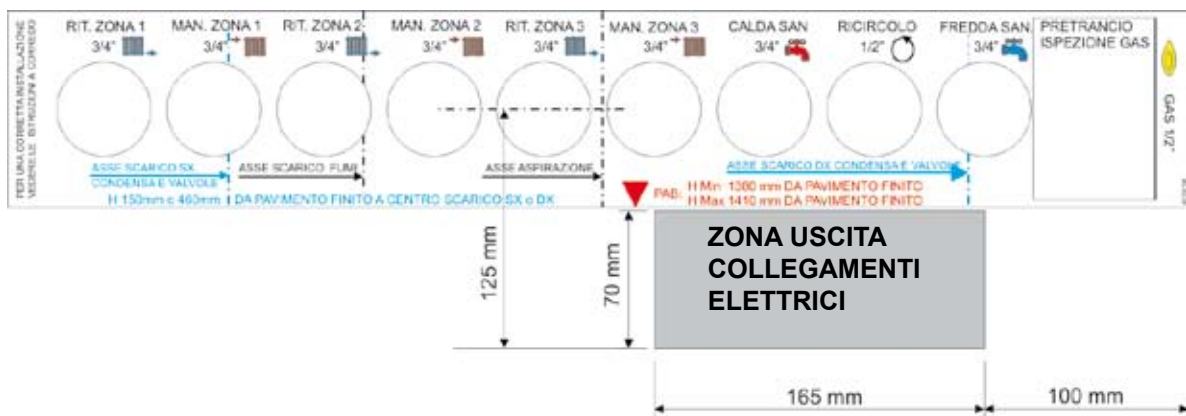
Top Bimetal Condens PAB

Dima con riferimenti collegamenti idraulici - fumi



TOP
Bimetal condens
PAB

Dima con riferimenti collegamenti elettrici

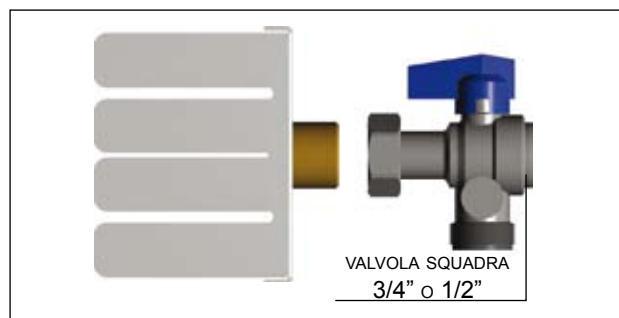


Predisposizione allacciamenti

I kit raccordi previsti per la serie Top Bimetal Condens offrono la possibilità di realizzare gli allacciamenti idraulici con più tipi di terminali.

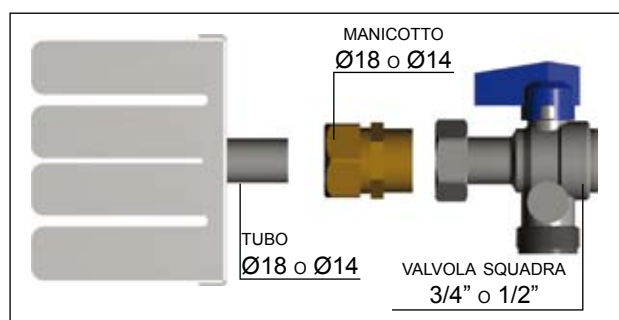
1) Impianto con terminali 3/4" M

Questo tipo di installazione consente di allacciare le valvole di intercettazione, in dotazione nel kit direttamente al gruppo termico.



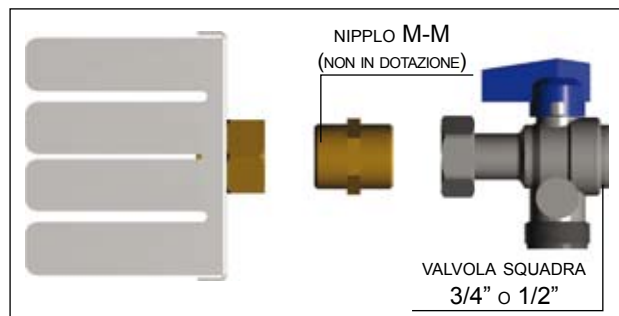
2) Impianto con terminali a tubo di Ø18 e Ø 14

L'installazione prevede l'utilizzo dei manicotti (biconi) come rappresentato in figura.

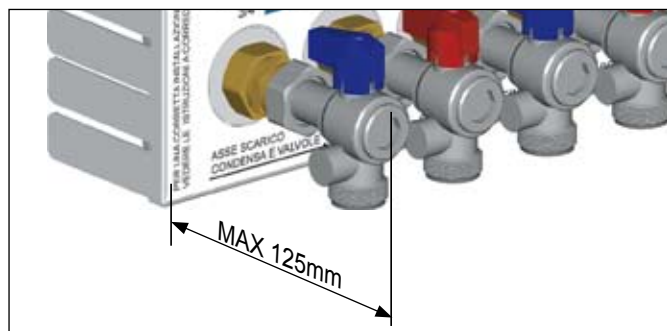


3) Impianto con terminali 3/4" F

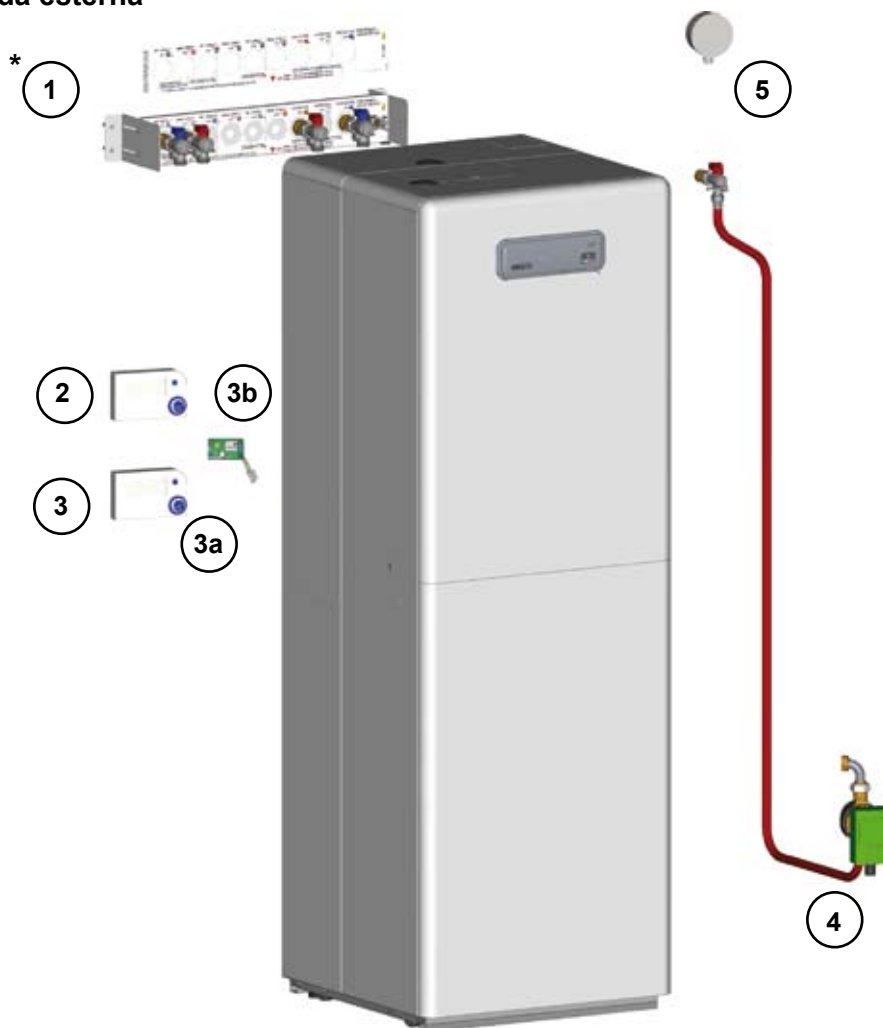
Installazione che prevede l'utilizzo di nippoli M-M (non in dotazione) tra l'impianto e le valvole di intercettazione.



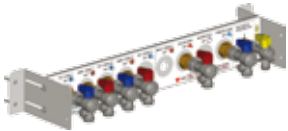
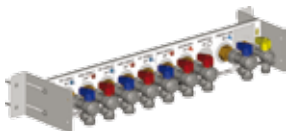
IN TUTTE LE TIPOLOGIE DI ALLACCIAMENTO, PER CONSENTIRE UNA INSTALLAZIONE DEL GRUPPO TERMICO A FILO MURO OD A FILO DELLA DIMA METALLICA, LA DISTANZA TRA LA PARTE PIÙ ESTERNA DELLE VALVOLE E LA SUPERFICIE PIANA DELLA DIMA METALLICA NON DEVE SUPERARE LA QUOTA MASSIMA DI **125 MM.**



Esempio di configurazione Top Bimetal Condens PAB con kit raccordi, kit ricircolo, comando remoto e sonda esterna



*

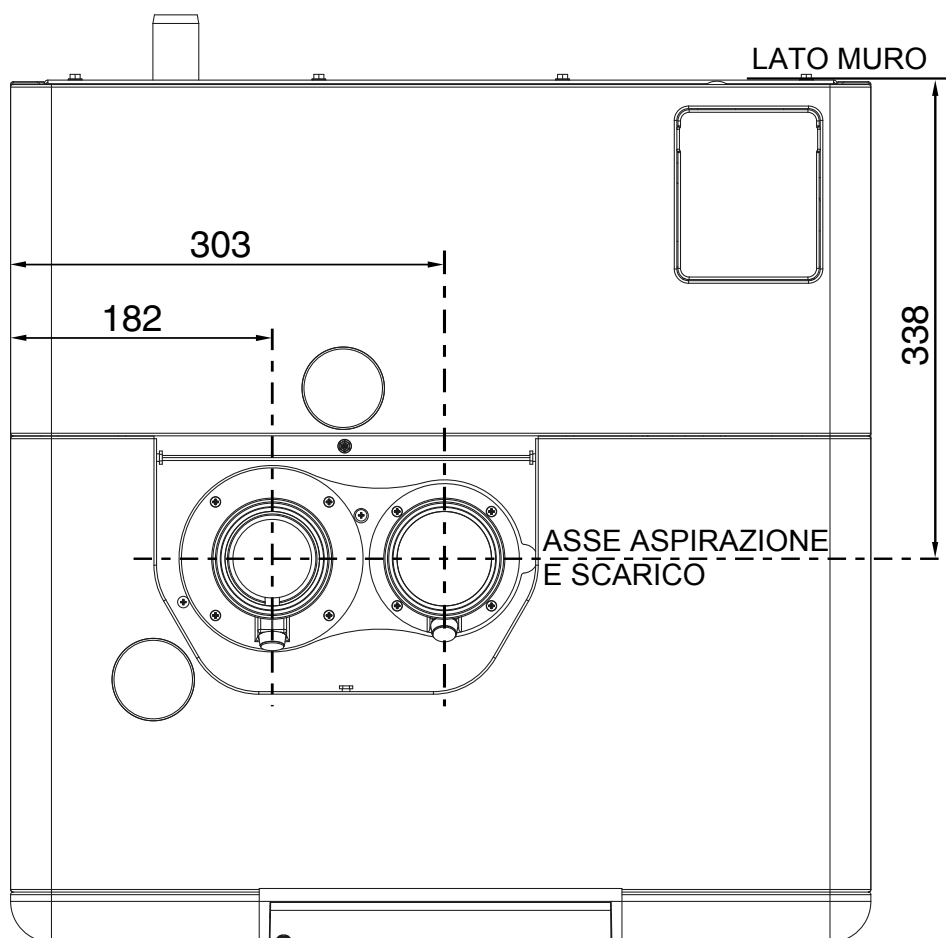
Kit rubinetti PAB2 (2 zone)	Kit rubinetti PAB3 (3 zone)
	

Accessori per la realizzazione del sistema in figura

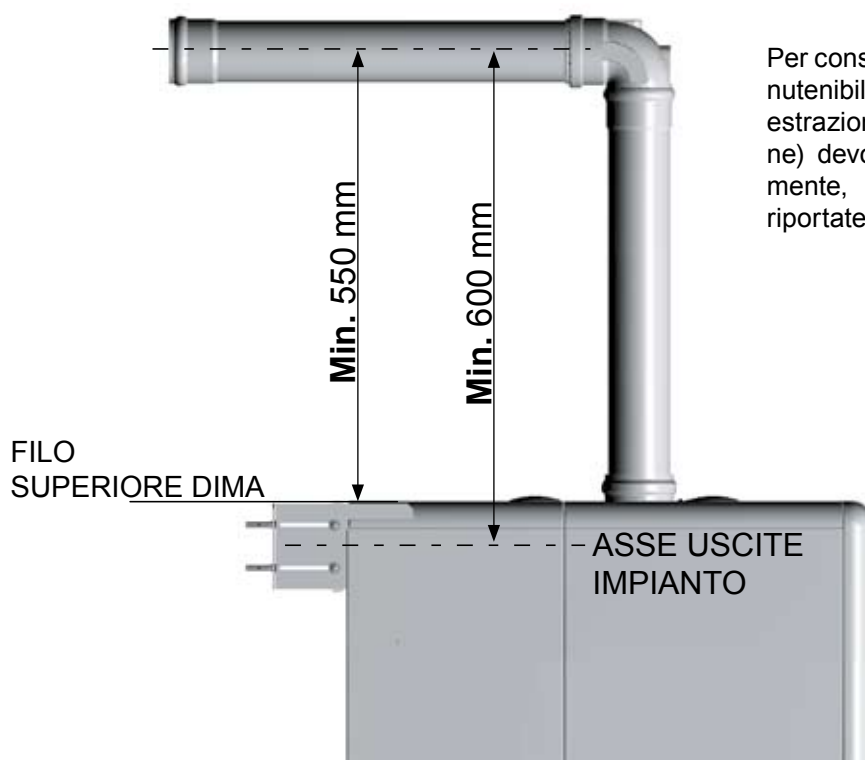
	Descrizione	Codice	Prezzo
1	PAB Kit rubinetti PAB (1 zona)	133ZCBEA	€ 150,00
	PAB2 Kit rubinetti PAB2 (2 zone)	133ZCBFA	€ 181,00
	PAB3 Kit rubinetti PAB3 (3 zone)	133ZCBGA	€ 203,00
2	Kit cronotermostato	152ZEABA	€ 166,50
3	a Kit comando remoto open therm	152ZEAAA	€ 153,00
	b Kit scheda di interfaccia open therm	152ZEACA	€ 57,50
4	Kit ricircolo	133ZCBNA	€ 371,50
5	Sonda esterna	131ZEM0A	€ 61,00

Sistemi di aspirazione e scarico fumi

VISTA DALL'ALTO



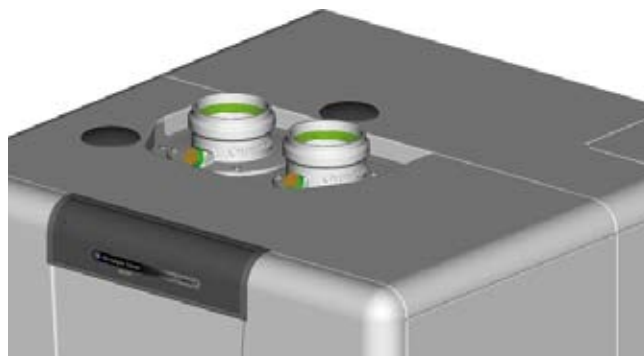
Aspirazione e scarico fumi - (sdoppiato e concentrico)



Per consentire una maggiore manutenibilità dei gruppi termici (es. estrazione del vaso di espansione) devono essere, necessariamente, rispettate le indicazioni riportate nella figura seguente.

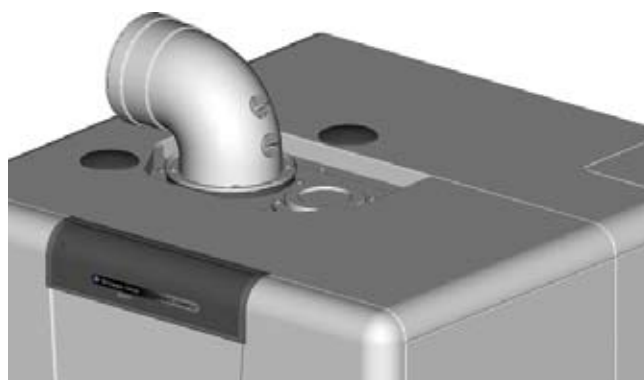
KIT FLANGE ASPIRAZIONE E SCARICO (152ZAABA)

Adattatori per l'utilizzo dei sistemi di aspirazione e scarico D = 70.



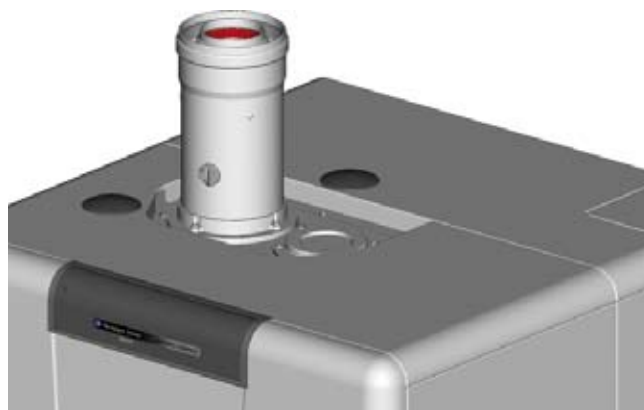
KIT CURVA COASSIALE 60-100 (152ZAACA)

Kit partenza per aspirazione e scarico coassiale 60/100



KIT TRONCHETTO COASSIALE 60 - 100 (152ZAADA)

Kit partenza per aspirazione e scarico coassiale 60/100



KIT ADATTATORE COASSIALE B23 (152ZAAGA)

È possibile utilizzare questa applicazione solo per Top Bimetal Condens installate all'interno di un locale caldaia. La lunghezza massima dei condotti è definita come sopra. **È obbligatorio, in caso di presenza del kit Scarico Ø 70 singolo con aspirazione in ambiente, che il locale dove è installato il gruppo termico sia areato.**

