



Istruzioni e avvertenze (IT)

Installatore  
Manutentore

**ARES 150 Tec\***

**ARES 200 Tec**

**ARES 250 Tec**

**ARES 300 Tec**

**ARES 350 Tec**

Caldaia modulare a condensazione

\*: il modello ARES 150 Tec non è disponibile per il mercato italiano



## CONDIZIONI INERENTI LA GARANZIA CONVENZIONALE IMMERGAS

La garanzia convenzionale Immergas rispetta tutti i termini della garanzia legale e si riferisce alla “conformità al contratto” in merito alle caldaie Immergas; in aggiunta, la garanzia convenzionale Immergas offre i seguenti ulteriori vantaggi:

- **verifica iniziale gratuita ad opera di un Centro Assistenza Tecnica Autorizzato Immergas;**
- **decorrenza dalla data di verifica iniziale.**

### 1) OGGETTO DELLA GARANZIA CONVENZIONALE

**La presente garanzia convenzionale Immergas viene offerta da Immergas S.p.A., con sede a Brescello (RE) Via Cisa Ligure 95, sulle caldaie Immergas come specificato nel seguente paragrafo “Campo di applicazione”.**

La citata garanzia viene offerta tramite i Centri Assistenza Tecnica Autorizzati Immergas nel territorio della Repubblica Italiana, Repubblica di San Marino e Città del Vaticano.

### 2) CAMPO DI APPLICAZIONE

**Immergas offre la presente garanzia convenzionale su tutti i componenti** facenti parte delle caldaie Immergas per la **durata di 2 anni**. La garanzia convenzionale Immergas prevede la sostituzione o la riparazione gratuita di ogni parte che presentasse difetti di fabbricazione o conformità al contratto.

**La verifica iniziale non prevede interventi sugli impianti (idraulico, elettrico, ecc...) quali ultimazioni di collegamenti e qualsiasi modifica.**

### 3) DECORRENZA

**La garanzia convenzionale Immergas decorre dalla data di verifica iniziale di cui al successivo punto “ATTIVAZIONE”.**

### 4) ATTIVAZIONE

L'utente che intende avvalersi della garanzia convenzionale Immergas deve, per prima cosa, essere in possesso della necessaria documentazione a corredo del suo impianto (dichiarazione di conformità od altro documento equivalente, progetto - ove richiesto - ecc). Successivamente il Cliente dovrà contattare un Centro Assistenza Tecnica Autorizzato Immergas che (entro un congruo termine) provvederà ad effettuare la verifica iniziale gratuita e l'avvio della garanzia convenzionale Immergas, mediante la corretta compilazione del modulo di garanzia. La richiesta di verifica deve essere effettuata entro **10 giorni** della messa in servizio (eseguita dall'installatore) e comunque entro un mese dalla messa in funzione dell'impianto; in aggiunta la richiesta deve essere compiuta entro **8 anni** dalla data di messa in commercio dei prodotti ed entro l'eventuale data ultima di messa in servizio prevista dalla legislazione vigente.

### 5) MODALITÀ DI PRESTAZIONE

**L'esibizione al Centro Assistenza Tecnica Autorizzato Immergas della “copia Cliente” del modulo di garanzia debitamente compilato** consente all'Utente di usufruire delle prestazioni gratuite previste dalla garanzia convenzionale. Il Centro Assistenza Tecnica Autorizzato Immergas interviene dopo un congruo tempo dalla chiamata dell'Utente, in funzione anche del livello oggettivo di criticità e dell'antioriorità della chiamata; la denuncia del vizio deve avvenire entro e non oltre **10 giorni** dalla scoperta. Trascorsi i termini di garanzia, l'assistenza tecnica viene eseguita addebitando al Cliente il costo dei ricambi, della manodopera ed il diritto fisso di chiamata. Il materiale sostituito in garanzia è di esclusiva proprietà della Immergas S.p.A. e deve essere reso senza ulteriori danni (pena la decadenza della garanzia), munito degli appositi tagliandi debitamente compilati ad opera del Centro Assistenza Tecnica Autorizzato Immergas.

### 6) ESCLUSIONI

**La manutenzione ordinaria periodica non rientra nei termini di gratuità della garanzia convenzionale Immergas.**

La garanzia convenzionale non comprende danni e difetti delle caldaie Immergas derivanti da:

- trasporto di terzi non rientranti nella responsabilità del produttore o della sua rete commerciale;
- mancato rispetto delle istruzioni o delle avvertenze riportate sul presente libretto istruzioni ed avvertenze;
- negligente conservazione del prodotto;
- mancata manutenzione, manomissione o interventi effettuati da personale non facente parte della rete dei Centri Assistenza Tecnica Autorizzati Immergas;
- allacciamenti ad impianti elettrici, idrici, gas o camini non conformi alle norme vigenti; nonché inadeguato fissaggio delle strutture di supporto dei componenti;
- utilizzo di componenti, fumisteria o di fluidi termovettori non idonei alla tipologia delle caldaie installate o non originali Immergas; nonché assenza di fluidi termovettori o di acqua di alimentazione, mancato rispetto dei valori di pressione idraulica (statica e dinamica) indicata sulla documentazione tecnica fornita a corredo;
- agenti atmosferici diversi da quelli previsti nel presente libretto di istruzioni ed avvertenze; nonché calamità atmosferiche o telluriche; incendi, furti, atti vandalici;
- installazione in ambiente (esterno o interno) non idoneo;
- permanenza in cantiere, in ambiente non riparato o senza svuotamento dell'impianto, nonché prematura installazione;
- formazione di calcare o altre incrostazioni causate da impurezza delle acque di alimentazione, nonché mancata pulizia dell'impianto;
- corrosione degli impianti;
- forzata o prolungata sospensione del funzionamento delle caldaie Immergas;
- mancato o inidoneo collegamento delle valvole di sicurezza allo scarico.

### 7) ULTERIORI CONDIZIONI

Eventuali componenti che, anche difettosi, risultassero manomessi non rientrano nei termini della garanzia convenzionale Immergas gratuita. L'eventuale necessità di utilizzo, per la sostituzione di componenti in garanzia, di strutture temporanee di supporto o sostegno (ad es. ponteggi), sistemi o automezzi per il sollevamento o la movimentazione (ad es. gru) non rientra nei termini di gratuità della presente garanzia convenzionale Immergas. La presente garanzia convenzionale Immergas presuppone che l'utente faccia eseguire la manutenzione periodica delle proprie caldaie Immergas da parte di un **Centro Assistenza Tecnica Autorizzato Immergas**; la periodicità della manutenzione ordinaria è indicata nella sezione “Utente” del presente libretto d'istruzione ed avvertenze.

Attenzione il presente manuale contiene istruzioni ad uso esclusivo dell'installatore e/o del manutentore professionalmente qualificato, in conformità alle leggi vigenti.

Il responsabile dell'impianto NON è abilitato a intervenire sulla caldaia.

Nel caso di danni a persone, animali o cose derivanti dalla mancata osservanza delle istruzioni contenute nei manuali forniti a corredo con la caldaia, il costruttore non può essere considerato responsabile

## INDICE

<b>1</b>	<b>Informazioni generali.....</b>	<b>4</b>	3.13	kit optional completi .....	23
1.1	Simbologia utilizzata nel manuale.....	4	3.14	scarico della condensa.....	24
1.2	Uso conforme dell'apparecchio .....	4	3.15	Allacciamento alla canna fumaria .....	25
1.3	Informazioni da fornire all'utente .....	4	3.16	Allacciamento collettore scarico fumi .....	25
1.4	Avvertenze per la sicurezza .....	5	3.17	Allacciamenti elettrici .....	27
1.5	Norme per l'installazione.....	6		Avvertenze generali .....	27
1.6	Installazione.....	6		Collegamento alimentazione elettrica 230V .....	28
1.7	Trattamento dell'acqua .....	7	3.18	Schema collegamento.....	29
1.8	avvertenze generali .....	8		Alimentazione, elettrovalvola gas, INAIL, pompa ON/OFF, sonda esterna, flussostato.....	29
<b>2</b>	<b>Caratteristiche tecniche e dimensioni .....</b>	<b>9</b>		Alimentazione, elettrovalvola gas, INAIL, pompa modulante, sonda esterna, flussostato.....	29
2.1	Caratteristiche tecniche.....	9		Collegamento sicurezza inail (fornito con pompa modulante). 30	
2.2	Vista dei componenti principali .....	10		Collegamento termostati ON/OFF .....	30
2.3	Dimensioni .....	11		Collegamento termostati ambiente modulanti .....	31
2.4	Dati di funzionamento / caratteristiche generali.....	12		Collegamento gestore di zona modulante .....	31
<b>3</b>	<b>Istruzioni per l'installazione .....</b>	<b>13</b>	3.19	Schema di collegamento pratico .....	32
3.1	Avvertenze generali .....	13	3.20	Schema collegamenti e gestione.....	34
3.2	Imballo .....	14	3.21	Esempi di installazione (schema funzionale e descrizione collegamenti) .....	36
3.3	Rimozione della caldaia dal bancale e inserimento piedini ..	15	3.22	Riempimento e svuotamento dell'impianto .....	41
3.4	Posizionamento in centrale termica.....	16	3.23	Protezione antigelo della caldaia.....	41
3.5	Allacciamento della caldaia .....	17	3.24	Verifica regolazione della pressione al bruciatore .....	42
3.6	Allacciamento gas.....	18		Ugelli - pressioni .....	43
3.7	allacciamento tubi mandata e ritorno impianto .....	19	3.25	Operatività di emergenza e sicurezze .....	45
3.8	Dispositivi di sicurezza, protezione e controllo aggiuntivi prescritti dal D.M. 01-12-1975 e relative specificazioni tecniche applicative (raccolta R).....	20	3.26	Prima accensione .....	46
3.9	Separatore idraulico.....	21	<b>4</b>	<b>Ispezioni e manutenzione.....</b>	<b>47</b>
3.10	Filtro impianto idraulico.....	21			
3.11	Determinazione della pompa circuito primario o pompa di caldaia.....	22			
3.12	Valvole a sfera.....	22			

---

### DICHIARAZIONE CE DI CONFORMITA'

Ai sensi della Direttiva "Apparecchi a Gas" 2009/142/CE, Direttiva "Compatibilità Elettromagnetica" 2004/108/CE, Direttiva "Rendimenti" 92/42/CE e Direttiva "Bassa Tensione" 2006/95/CE.

Il produttore: Immergas S.p.A. v. Cisa Ligure n° 95 42041 Brescello (RE)

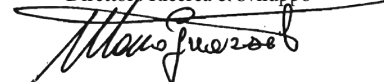
DICHIARA CHE: le caldaie Immergas modello:

**ARES 150 Tec, ARES 200 Tec, ARES 250 Tec, ARES 300 Tec, ARES 350 Tec**

sono conformi alle medesime Direttive Comunitarie

Mauro Guareschi

Direttore Ricerca & Sviluppo



Firma:

# 1 INFORMAZIONI GENERALI

## 1.1 SIMBOLOGIA UTILIZZATA NEL MANUALE

Nella lettura di questo manuale, particolare attenzione deve essere posta alle parti contrassegnate dai simboli rappresentati:



**PERICOLO!**  
Grave pericolo per l'incolumità e la vita



**ATTENZIONE!**  
Possibile situazione pericolosa per il prodotto e l'ambiente



**NOTA!**  
Suggerimenti per l'utenza

---

## 1.2 USO CONFORME DELL'APPARECCHIO



L'apparecchio ARES Tec è stato costruito sulla base del livello attuale della tecnica e delle riconosciute regole tecniche di sicurezza.

Ciò nonostante, in seguito ad un utilizzo improprio, potrebbero insorgere pericoli per l'incolumità e la vita dell'utente o di altre persone ovvero danni all'apparecchio oppure ad altri oggetti.

L'apparecchio è previsto per il funzionamento in impianti di riscaldamento a circolazione d'acqua calda.

Qualsiasi utilizzo diverso viene considerato quale improprio.

Per qualsiasi danno risultante da un utilizzo improprio Immergas non si assume alcuna responsabilità.

Un utilizzo secondo gli scopi previsti prevede anche che ci si attenga scrupolosamente alle istruzioni del presente manuale.

---

## 1.3 INFORMAZIONI DA FORNIRE ALL'UTENTE



L'utente deve essere istruito sull'utilizzo e sul funzionamento del proprio impianto di riscaldamento, in particolare:

- Consegnare all'utente le presenti istruzioni, nonché gli altri documenti relativi all'apparecchio inseriti nella busta contenuta nell'imballo. **L'utente deve custodire tale documentazione in modo da poterla avere a disposizione per ogni ulteriore consultazione.**
- Informare l'utente sull'importanza delle bocchette di aerazione e del sistema di scarico fumi, evidenziandone l'indispensabilità e l'assoluto divieto di modifica.
- Informare l'utente riguardo al controllo della pressione dell'acqua dell'impianto nonché sulle operazioni per il ripristino della stessa.
- Informare l'utente riguardo la regolazione corretta di temperature, centraline/termostati e radiatori per risparmiare energia.
- Ricordare che è obbligatorio effettuare una manutenzione regolare dell'impianto una volta all'anno e un'analisi di combustione ogni due anni (come da legge nazionale).
- Se l'apparecchio dovesse essere venduto o trasferito ad un altro proprietario o se si dovesse traslocare e lasciare l'apparecchio, assicurarsi sempre che il libretto accompagni l'apparecchio in modo che possa essere consultato dal nuovo proprietario e/o dall'installatore.

Nel caso di danni a persone, animali e cose derivanti dalla mancata osservanza delle istruzioni contenute nel presente manuale il costruttore non può essere considerato responsabile.

## 1.4 AVVERTENZE PER LA SICUREZZA



**ATTENZIONE!**

L'apparecchio non deve essere usato da persone con ridotte capacità fisiche, mentali e sensoriali, senza esperienza e conoscenza. Queste persone devono essere precedentemente istruite e sorvegliate durante le operazioni di manovra.



**ATTENZIONE!**

L'installazione, la regolazione e la manutenzione dell'apparecchio deve essere eseguita da personale professionalmente qualificato, in conformità alle norme e disposizioni vigenti, poiché un'errata installazione può causare danni a persone, animali e cose, nei confronti dei quali il costruttore non può essere considerato responsabile.



**PERICOLO!**

Lavori di manutenzione o riparazioni della caldaia devono essere eseguiti da personale professionalmente qualificato, autorizzato da Immergas; si raccomanda la stipula di un contratto di manutenzione.

Una manutenzione carente o irregolare può compromettere la sicurezza operativa dell'apparecchio e provocare danni a persone, animali e cose per i quali il costruttore non può essere considerato responsabile.



**Modifiche alle parti collegate all'apparecchio**

Non effettuare modifiche ai seguenti elementi:

- alla caldaia
- alle linee di alimentazione gas, aria, acqua e corrente elettrica
- al condotto fumi, alla valvola di sicurezza e alla sua tubazione di scarico
- agli elementi costruttivi che influiscono sulla sicurezza operativa dell'apparecchio



**Attenzione!**

Per stringere o allentare i raccordi a vite, utilizzare esclusivamente delle chiavi a forcina (chiavi fisse) adeguate.

L'utilizzo non conforme e/o gli attrezzi non adeguati possono provocare dei danni (per es. fuoriuscite di acqua o di gas).



**ATTENZIONE!**

**Indicazioni per apparecchi funzionanti a gas propano**

Sincerarsi che prima dell'installazione dell'apparecchio il serbatoio del gas sia stato disaerato.

Per una disaerazione a regola d'arte del serbatoio rivolgersi al fornitore del gas liquido e comunque a personale abilitato ai sensi di legge.

Se il serbatoio non è stato disaerato a regola d'arte possono insorgere problemi di accensione.

In tal caso rivolgersi al fornitore del serbatoio del gas liquido.



**Odore di gas**

Qualora venisse avvertito odore di gas attenersi alle seguenti indicazioni di sicurezza:

- non azionare interruttori elettrici
- non fumare
- non far uso del telefono
- chiudere il rubinetto d'intercettazione del gas
- aerare l'ambiente dove è avvenuta la fuga di gas
- informare la società di erogazione gas oppure una ditta specializzata nell'installazione e manutenzione di impianti di riscaldamento.



**Sostanze esplosive e facilmente infiammabili**

Non utilizzare o depositare materiali esplosivi o facilmente infiammabili (ad es. benzina, vernici, carta) nel locale dove è installato l'apparecchio.



**ATTENZIONE!**

Il gruppo termico deve essere installato in modo tale da evitare, nelle condizioni di funzionamento previste, il congelamento del liquido in esso contenuto e impedire che gli organi di comando e controllo vengano esposti a temperature inferiori a -15°C e superiori a +40°C.

Il gruppo termico deve essere protetto da variazioni climatiche/ambientali con:

- la coibentazione delle tubazioni idrauliche e dello scarico condensa
- l'adozione di specifici prodotti antigelo nell'impianto idraulico.

### 1.5 NORME PER L'INSTALLAZIONE

La **ARES Tec** è un gruppo termico previsto per la categoria gas **II<sub>2H3P</sub>**.

L'installazione dell'apparecchio dovrà essere effettuata in ottemperanza alle istruzioni contenute in questo manuale.

L'installazione deve essere eseguita da un tecnico professionalmente abilitato, **il quale si assume la responsabilità per il rispetto di tutte le leggi locali e/o nazionali pubblicate sulla gazzetta ufficiale, nonché le norme tecniche applicabili.**

Per l'installazione occorre osservare le norme, le regole e le prescrizioni riportate di seguito che costituiscono un elenco indicativo e non esaustivo, dovendo seguire l'evolversi dello "stato dell'arte". **Ricordiamo che l'aggiornamento normativo è a carico dei tecnici abilitati all'installazione.**

Legge del 05.03.1990 n. 46 e s.m.i.

D.M. n. 37 del 22.01.2008

Legge del 09.01.1991 n. 10 e s.m.i.

D.P.R. n. 412/93 e s.m.i.

Altre disposizioni applicabili:

Legge 1083/71 (rif. Norme UNI di progettazione, installazione e manutenzione).

D.M. 1.12.1975

D.M. 174 - 6 Aprile 2004

Rispettare inoltre le norme cogenti la centrale termica, i regolamenti edilizi e le disposizioni sui riscaldamenti a combustione nel paese di installazione.

L'apparecchio deve essere installato, messo in servizio e sottoposto a manutenzione secondo lo "stato dell'arte" attuale. Ciò vale anche per impianto idraulico, l'impianto di scarico fumi, il locale di installazione e l'impianto elettrico.



**L' inosservanza delle suddette norme comporta la decadenza della garanzia**

### 1.6 INSTALLAZIONE

Quando l'apparecchio viene installato su impianti esistenti, verificare che:

- La canna fumaria sia adatta per apparecchi a condensazione, alle temperature dei prodotti della combustione, calcolata e costruita secondo le norme vigenti in materia. Sia più rettilinea possibile, a tenuta, isolata e non abbia occlusioni o restringimenti.
- La canna fumaria sia dotata di attacco per l'evacuazione della condensa.
- La centrale termica sia dotata di condotto per l'evacuazione della condensa prodotta dalla caldaia.
- L'impianto elettrico sia realizzato nel rispetto delle norme specifiche e da personale tecnico qualificato.
- La portata, la prevalenza e la direzione del flusso delle pompe di circolazione sia appropriata.
- La linea di adduzione del combustibile e l'eventuale serbatoio siano realizzati secondo le norme vigenti in materia.
- I vasi di espansione assicurino il totale assorbimento della dilatazione del fluido contenuto nell'impianto.
- L'impianto sia stato ripulito da fanghi e incrostazioni.

#### **In casi di installazione di una ARES Tec su Impianti esistenti:**

Nel caso sia possibile programmare la sostituzione, è necessario provvedere ad un intervento con lavaggio preventivo dotato di disperdenti basici. I lavaggi devono essere eseguiti quattro settimane prima della sostituzione, con impianto funzionante a temperatura di 35°C - 40°C



#### **Attenzione!**

Se la nuova caldaia è stata sostituita in un vecchio impianto senza aver provveduto a lavaggio come menzionato nel precedente paragrafo, non lavare l'impianto, in quanto eventuali residui di prodotto presenti nel circuito, potrebbero dopo la sostituzione riempire di residui il generatore.

Si consiglia di contattare una ditta specializzata per il trattamento acqua.

**In caso invece di installazione di una ARES Tec su un impianto nuovo** si raccomanda di procedere ugualmente ad un buon lavaggio con prodotti adeguati di tutto l'impianto e di montare sul tubo di ritorno in caldaia, un filtro ad epsilon con due valvole di intercettazione, in modo che, all'occorrenza, possa essere pulito.

Tale filtro proteggerà la caldaia dallo sporco proveniente dall'impianto di riscaldamento.

In entrambi i casi è necessario tenere conto delle perdite di carico localizzate nel circuito primario ai fini del corretto dimensionamento del circolatore.

## 1.7 TRATTAMENTO DELL'ACQUA

Il trattamento delle acque di alimentazione consente di prevenire gli inconvenienti e mantenere funzionalità ed efficienza del generatore nel tempo.

Norme di riferimento:

- UNI 8065/1989 "Trattamento dell' acqua negli impianti termici ad uso civile"
- UNI 8364 "parti 1, 2, 3".

Lo scopo di questo trattamento è finalizzato all'eliminazione o alla sostanziale riduzione degli inconvenienti riassumibili in:

incrostazioni  
corrosioni  
depositi  
crescite biologiche (muffe, funghi, alghe, batteri ecc.)

L'analisi chimica dell'acqua permette di ricavare molte informazioni sullo stato e la "salute" dell'impianto.

Il pH è un'indicazione numerica dell'acidità o alcalinità di una soluzione.

La scala di pH va da 0 a 14, dove 7 corrisponde alla neutralità.

Valori inferiori a 7 indicano acidità, valori maggiori a 7 indicano alcalinità.

**Il valore di pH ideale dell'acqua negli impianti di riscaldamento con caldaie in alluminio è compreso tra 6,5 e 8, con una durezza di 15°F.**

L'acqua di un impianto che abbia un valore di pH al di fuori di questo intervallo accelera considerevolmente la distruzione dello strato protettivo di ossido che naturalmente si forma all'interno dei corpi di alluminio e non può riscontrarsi naturalmente: se il pH è inferiore a 6 è presente dell'acido, se è superiore a 8 l'acqua è alcalina o per la presenza di un trattamento alcalino (ad esempio con fosfati o glicoli in funzione antigelo) o in alcuni casi per la generazione naturale di alcali nel sistema. Viceversa se il valore del pH è compreso tra 6,5 e 8, le superfici di alluminio del corpo risultano passivate e protette da ulteriori attacchi corrosivi.

Per minimizzare la corrosione, è fondamentale l'uso di un inibitore di corrosione, tuttavia affinché questo funzioni efficacemente, le superfici metalliche devono risultare pulite.

I migliori inibitori in commercio, contengono anche un sistema di protezione dell'alluminio che agisce per stabilizzare il pH al valore dell'acqua di riempimento impedendone variazioni impreviste (effetto tampone).

Si consiglia di controllare sistematicamente (minimo due volte l'anno) il valore di pH dell'acqua dell'impianto. Per fare questo non è necessario un'analisi chimica di laboratorio, ma risulta sufficiente il controllo con semplici "kit" analitici contenuti in valigette portatili facilmente reperibili in commercio.

Per cui sarà necessario prevedere prima dell'immissione nell'impianto di riscaldamento i dispositivi indicati in figura.



**L'INNESTO DOVRÀ ESSERE PREVISTO SUL TUBO DI RITORNO DEL CIRCUITO PRIMARIO A VALLE DEL CIRCOLATORE.**

Dovranno essere prese tutte le precauzioni atte ad evitare la formazione e localizzazione di ossigeno nell'acqua dell'impianto. Per questo motivo bisognerà che negli impianti di riscaldamento a pavimento i tubi in plastica utilizzati non siano permeabili all'ossigeno.

Per eventuali prodotti antigelo assicurarsi che siano compatibili con l'alluminio ed eventuali altri componenti e materiali dell'impianto.



**ATTENZIONE!**

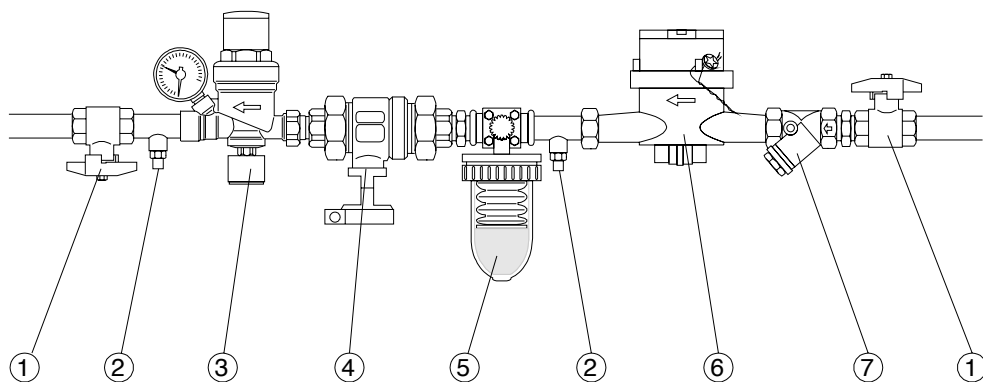
**Qualsiasi danno provocato alla caldaia, dovuto alla formazione di incrostazioni o da acque corrosive, non sarà coperto da garanzia.**



**ATTENZIONE!**

**Questi apparecchi sono progettati e sviluppati per trasferire calore ad un fluido termovettore con le caratteristiche qui indicate, non sono idonei al riscaldamento diretto dell'acqua destinata al consumo umano.**

### Esempio di gruppo per il trattamento dell'acqua



Legenda:

- 1 - Valvola a sfera
- 2 - Pozzetto di prelievo
- 3 - Gruppo di riempimento
- 4 - Disconnettore
- 5 - Gruppo trattamento acqua
- 6 - Contaltri (consigliato)
- 7 - Filtro a "Y"

### 1.8 AVVERTENZE GENERALI

Il libretto d'istruzioni costituisce parte integrante ed essenziale del prodotto e dovrà essere conservato dal responsabile dell'impianto.

Leggere attentamente le avvertenze contenute nel libretto in quanto forniscono importanti indicazioni riguardanti la sicurezza di installazione, l'uso e la manutenzione.

Conservare con cura il libretto per ogni ulteriore consultazione.

**L'installazione e la manutenzione del vostro apparecchio devono essere effettuate in ottemperanza alle norme vigenti, secondo le istruzioni del costruttore, a regola d'arte e da personale qualificato ed abilitato ai sensi di legge.**

**Per personale professionalmente qualificato s'intende, quello avente specifica competenza tecnica nel settore dei componenti di impianti di riscaldamento ad uso civile, produzione di acqua calda ad uso sanitario e manutenzione. Il personale dovrà avere le abilitazioni previste dalla legge vigente.**

Un'errata installazione o una cattiva manutenzione possono causare danni a persone, animali o cose, per i quali il costruttore non è responsabile.

Prima di effettuare qualsiasi operazione di pulizia o di manutenzione, disinserire l'apparecchio dalla rete di alimentazione agendo sull'interruttore dell'impianto e/o attraverso gli appositi organi di intercettazione.

Non ostruire i terminali dei condotti di aspirazione/scarico.

In caso di guasto e/o cattivo funzionamento dell'apparecchio, disattivarlo, astenendosi da qualsiasi tentativo di riparazione o di intervento diretto. Rivolgersi esclusivamente a personale abilitato ai sensi di legge.

L'eventuale riparazione dei prodotti dovrà essere effettuata solamente da personale autorizzato da Immergas, utilizzando esclusivamente ricambi originali. Il mancato rispetto di quanto sopra può compromettere la sicurezza dell'apparecchio e il decadimento della garanzia.

Per garantire l'efficienza dell'apparecchio e per il suo corretto funzionamento è indispensabile far effettuare da personale abilitato la manutenzione annuale.

Allorché si decida di non utilizzare l'apparecchio, si dovranno rendere innocue quelle parti suscettibili di causare potenziali fonti di pericolo.

Prima di rimettere in servizio un apparecchio rimasto inutilizzato, procedere al lavaggio dell'impianto di produzione acqua calda sanitaria, facendo scorrere l'acqua per il tempo necessario al ricambio totale.

Se l'apparecchio dovesse essere venduto o trasferito ad un altro proprietario o se si dovesse traslocare e lasciare l'apparecchio, assicurarsi sempre che il libretto accompagni l'apparecchio in modo che possa essere consultato dal nuovo proprietario e/o dall'installatore.

Per tutti gli apparecchi con optional o kit (compresi quelli elettrici) si dovranno utilizzare solo accessori originali.

Questo apparecchio dovrà essere destinato solo all'uso per il quale è stato espressamente previsto.

Ogni altro uso è da considerarsi improprio e quindi pericoloso.



## 2 CARATTERISTICHE TECNICHE E DIMENSIONI

### 2.1 CARATTERISTICHE TECNICHE

- Generatore di calore per riscaldamento a gas a condensazione, Low Nox.
- Costituito da un modulo termico predisposto per funzionare singolarmente o in batteria
- Collocabile direttamente all'esterno (IP X5D)
- A basso contenuto di acqua
- Alta velocità di risposta alle variazioni di carico
- Scarico fumi singolo posizionabile su 3 lati
- Collettori idraulici unificati di mandata e ritorno (ad inversione semplificata parag. 3.5)
- Costituito da 2 o più elementi termici (da 2 a 7), fusione in alluminio/silicio/magnesio
- Completi di bruciatori modulanti a premiscelazione totale ad irraggiamento
- Ogni elemento termico è privo di intercettazioni idrauliche
- Unico tubo di alimentazione gas reversibile
- Potenza modulata da 12 ÷ 50 kW/elemento

#### DISPOSITIVI DI CONTROLLO TEMPERATURA:

- Sensore NTC LOCALE (ogni elemento termico)
- Termostato Limite Locale (ogni elemento termico)
- Sensore NTC di mandata (Generale)
- Sensore NTC di ritorno (Generale)
- Termostato di sicurezza omologato (Da ordinare ed installare sul tronchetto INAIL a parag. 3.8)
- Sonda mandata globale GCI

#### ALTRI DISPOSITIVI di sicurezza secondo RACCOLTA R vedi parag. 3.8

#### Pannello di comando a scomparsa POP-UP composto da:

- Interruttore ON-OFF vedi parag. 3.25
- Termoregolazione/gestore caldaia TGC
- GCI (scheda gestione cascata interna)
- Fusibili di protezione
- Eventuale termostato limite > 350kW
- Pressostato aria ventilatori
- Sensore di livello acqua di condensa
- Pressostato gas
- Pressostato fumi (anti ostruzione)

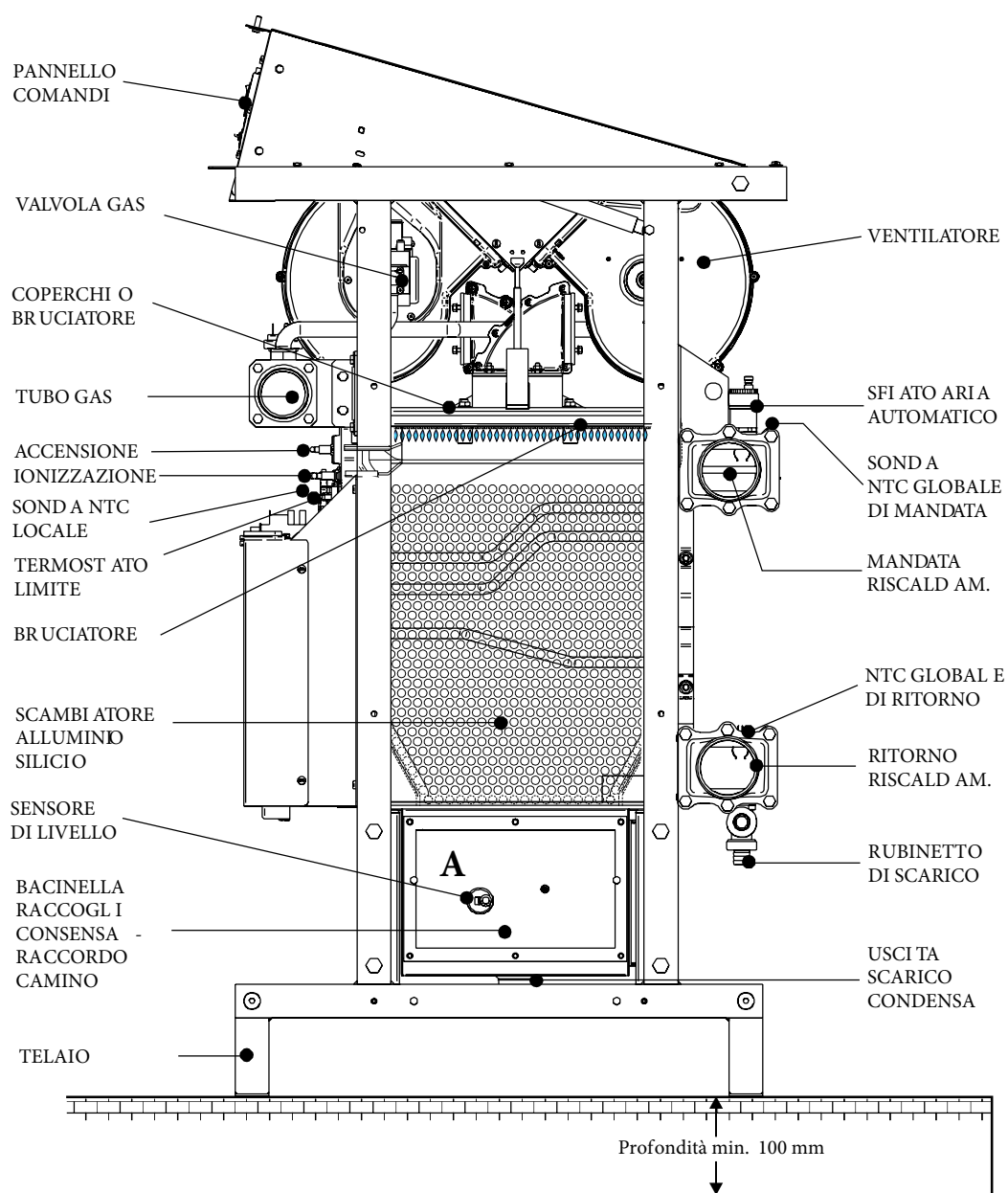
- L'intero gruppo termico dispone di sensori NTC di controllo temperatura globale sui collettori di mandata e ritorno.
- Coibentazione integrale con lana sintetica anallergica.
- Bruciatore a premiscelazione totale, modulante, con combustore di "spugna metallica", ad irraggiamento. Premiscelazione nel ventilatore. Diaframma automatico antiriflusso di separazione dalla camera di combustione.
- Emissioni sonore alla massima potenza inferiore a 49 dBA.
- Funzionamento in riscaldamento: determinazione della potenza istantanea mediante microprocessore di comando, con preimpostazione di parametri di confronto tra temperatura richiesta (o calcolata dalla termoregolazione esterna) e temperatura globale di mandata.
- Logica di funzionamento:
  - Possibilità di controllo di potenza dei singoli elementi termici per eventuali tarature e/o assistenza con codice di accesso riservato.
  - Produzione di A.C.S. mediante sonda NTC di priorità, per il comando mediante pompa di carico bollitore o valvola deviatrice a tre vie attraverso termoregolatore TGC a corredo.
  - Possibilità di controllo di potenza dei singoli elementi termici
  - Controllo della richiesta di calore: setpoint della temperatura e livello della modulazione.
  - Monitoraggio dello stato di funzionamento e delle temperature.
  - Segnalazione degli allarmi.
  - Impostazione dei parametri.
  - Relay di comando per l'attivazione di una pompa a velocità fissa
  - Uscita analogica 0÷10V per il controllo di un circolatore modulante.
  - Operatività di emergenza: consente di evitare il fermo impianto quale conseguenza dell'interruzione della comunicazione con il sistema di regolazione o eventuale telegestione della centrale:
  - Con possibilità di selezione della temperatura di emergenza tramite resistenze fornite a corredo "Setpoint costante": 70°C, potenza massima 50%.
  - Gestione degli allarmi
  - Ingresso di reset Allarme.
  - Relay di segnalazione Allarme.
  - Vasca raccolta condensa con sifone di scarico in acciaio inox.
  - Pannellatura integrale facilmente rimovibile con pannelli in acciaio verniciati a fuoco adatte all'installazione all'esterno
  - Vasca raccolta condensa con sifone di scarico e camera fumo in acciaio inox.
  - Disareatore incorporato

La richiesta di calore può essere generata da parte della termoregolazione/gestore TGC o in alternativa dalla GCI (scheda gestione cascata interna).

La logica di gestione prevede il funzionamento contemporaneo del massimo numero degli elementi termici possibile, in modo da ottenere sempre il massimo rendimento. In quanto viene assicurata la massima superficie di scambio in funzione della potenza erogata. Gli elementi vengono fatti lavorare in modo da ripartire equamente il tempo di funzionamento.

L'acqua calda prodotta viene spinta dalla pompa posta sul ritorno dell'anello primario alla mandata del separatore idraulico. Da qui una seconda pompa (impianto - si vedano gli schemi suggeriti) provvederà alla distribuzione alle varie utenze. Dal ritorno impianto l'acqua raffreddata viene aspirata dalla pompa sul ritorno attraverso il separatore idraulico per riprendere il ciclo attraverso il generatore.

### 2.2 VISTA DEI COMPONENTI PRINCIPALI



**uscita fumi** lato DESTRO (condizione di fornitura)  
- lato SINISTRO e lato POSTERIORE (ordinare kit uscita fumi posteriore).

**mandata** lato DESTRO (condizione di fornitura) - lato SINISTRO

**ritorno** lato DESTRO (condizione di fornitura) - lato SINISTRO

**ingresso Gas** lato DESTRO (condizione di fornitura)  
- lato SINISTRO

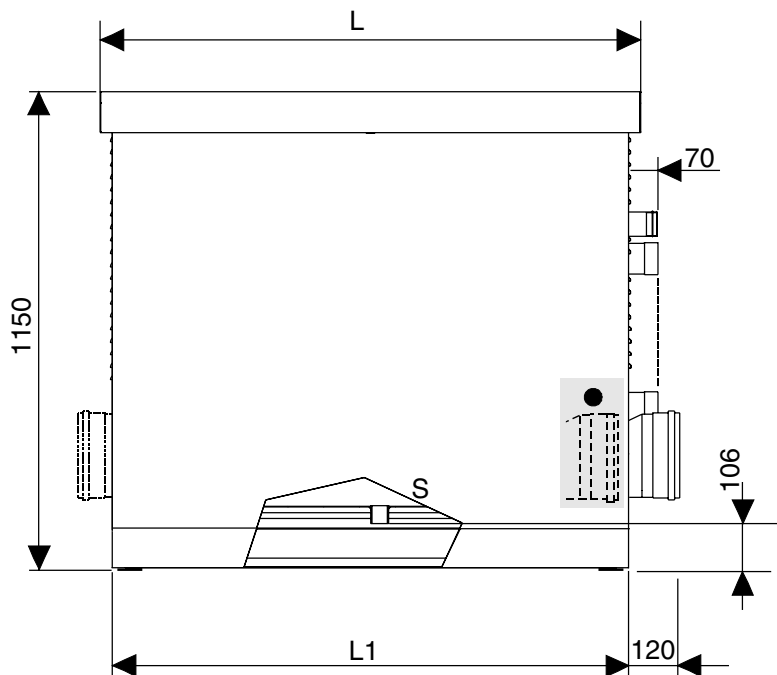


Nel caso vi sia la necessità di posizionare lo scarico fumi, sul lato **sinistro** della caldaia, è necessario spostare il coperchio "A" con il relativo cablaggio, sensore di livello e tubo pressostato, sul lato posteriore della caldaia.

Il coperchio posteriore (precedentemente tolto) deve essere riposizionato sul lato destro della caldaia.

2.3 DIMENSIONI

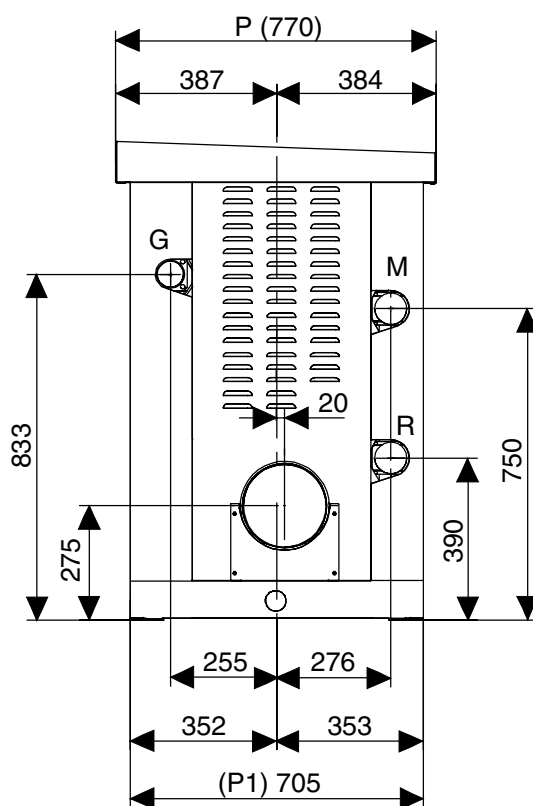
VISTA FRONTALE



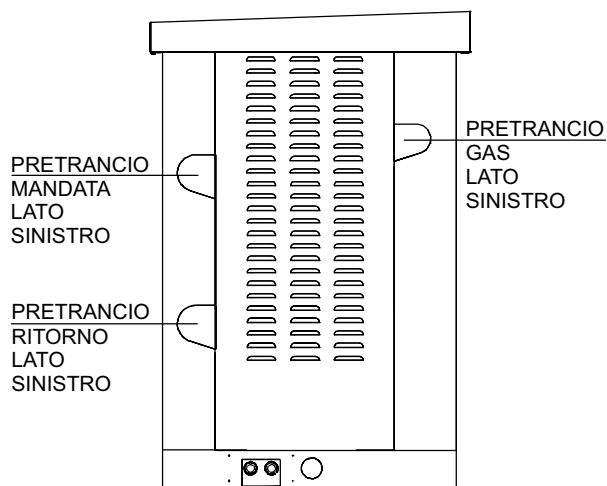
(\*)ARES 200 - 300 Tec Terminale all'interno mantello

VISTA LATERALE DESTRA

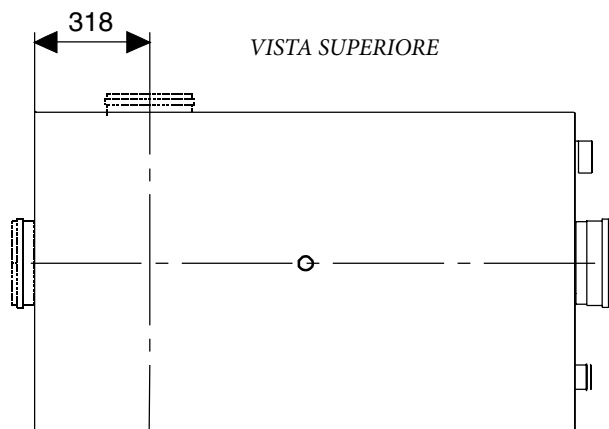
(Condizione di fornitura per attacchi lato sinistro)



VISTA LATERALE SINISTRA



VISTA SUPERIORE



ARES Tec		150	200	250	300	350
<b>Dimensioni</b>	Unità					
elementi termici	n°	3	4	5	6	7
Altezza	mm	1150	1150	1150	1150	1150
Larghezza "L"	mm	764	1032	1032	1300	1300
Larghezza "L1"	mm	706	974	974	1242	1242
Profondità "P"	mm	770	770	770	770	770
Profondità "P1"	mm	705	705	705	705	705
<b>Dimensioni attacchi</b>						
Raccordo Gas G	mm (inch)	50 (2)	50 (2)	50 (2)	50 (2)	50 (2)
Mandata impianto M	mm (inch)	64 (2½)	64 (2½)	64 (2½)	64 (2½)	64 (2½)
Ritorno impianto R	mm (inch)	64 (2½)	64 (2½)	64 (2½)	64 (2½)	64 (2½)
Raccordo camino	mm	150	150	200	200	200
Scarico condensa	mm	40	40	40	40	40

## CARATTERISTICHE TECNICHE E DIMENSIONI

### 2.4 DATI DI FUNZIONAMENTO / CARATTERISTICHE GENERALI

ARES Tec		150	200	250	300	350
Categoria della caldaia		II <sub>2H3P</sub>	II <sub>2H3P</sub>	II <sub>2H3P</sub>	II <sub>2H3P</sub>	II <sub>2H3P</sub>
Portata termica nominale su P.C.I. Qn	kW	150	200	250	300	348
Portata termica minima su P.C.I. Qmin	kW	12	12	12	12	12
Potenza utile nominale (Tr 60 / Tm 80 °C) Pn	kW	146,1	195,2	244,5	294,0	341,8
Potenza utile minima (Tr 60 / Tm 80 °C) Pn min	kW	11,7	11,7	11,7	11,7	11,7
Potenza utile nominale (Tr 30 / Tm 50 °C) Pcond	kW	150,00	200,40	251,25	302,70	354,61
Potenza utile minima (Tr 30 / Tm 50 °C) Pcond min	kW	12,8	12,8	12,8	12,8	12,8
Rendimento a potenza nominale (Tr 60 / Tm 80°C)	%	97,4	97,6	97,8	98,0	98,2
Rendimento a potenza minima (Tr 60 / Tm 80°C)	%	97,16	97,16	97,16	97,16	97,16
Rendimento a potenza nominale (Tr 30 / Tm 50°C)	%	100,0	100,2	100,5	100,9	101,9
Rendimento al potenza minima (Tr 30 / Tm 50°C)	%	106,5	106,5	106,5	106,5	106,5
Classe di rendimento secondo direttiva 92/42 CEE	--	4	4	4	4	4
Rendimento di combustione a carico nominale	%	97,8	97,8	98,0	98,1	98,3
Rendimento di combustione a carico minimo	%	98,3	98,3	98,3	98,3	98,3
Perdite al mantello bruciatore funzionante	%	0,4	0,2	0,2	0,1	0,1
Perdite al mantello bruciatore spento	--	0,1	0,1	0,1	0,1	0,1
Temperatura fumi netta tf-ta (max)	°C	45,1	46,5	47,3	48,2	49,1
Portata massica fumi (max)	kg/h	245,2	326,9	408,6	490,3	568,8
Eccesso aria	%	25,5	25,5	25,5	25,5	25,5
(**) CO <sub>2</sub> (min/max)	%	-	-	-	-	-
NO <sub>x</sub> (valore ponderato secondo EN 15420)	mg/kWh	53,8	53,8	53,8	53,8	53,8
Classe di NO <sub>x</sub>	--	5	5	5	5	5
Perdite al camino con bruciatore funzionante (max)	%	2,2	2,2	2,0	1,9	1,7
Portata d'acqua alla potenza nominale (ΔT 20°C)	l/h	6282	8394	10514	12642	14695
Pressione minima del circuito riscaldamento	bar	0,5	0,5	0,5	0,5	0,5
Pressione massima del circuito riscaldamento	bar	6,0	6,0	6,0	6,0	6,0
Contenuto d'acqua	l	14,2	18,3	22,4	26,5	30,6
Consumo gas metano G20 (p.alim. 20 mbar) a Qn	m <sup>3</sup> /h	15,86	21,15	26,43	31,72	36,80
Consumo gas metano G20 (p.alim. 20 mbar) a Qmin	m <sup>3</sup> /h	1,27	1,27	1,27	1,27	1,27
Consumo gas G25 (p.alim. 20/25 mbar) a Qn	m <sup>3</sup> /h	18,45	24,60	30,74	36,89	42,80
Consumo gas G25 (p.alim. 20/25 mbar) a Qmin	m <sup>3</sup> /h	1,48	1,48	1,48	1,48	1,48
Consumo gas propano (p.alim. 37/50 mbar) a Qn	kg/h	11,64	15,52	19,41	23,29	27,01
Consumo gas propano (p.alim. 37/50 mbar) a Qmin	kg/h	0,93	0,93	0,93	0,93	0,93
Massima pressione disponibile base camino	Pa	100	100	100	100	100
Produzione di condensa max	kg/h	24,15	32,20	40,25	48,30	56,02
<b>Emissioni</b>						
CO con 0% di O <sub>2</sub> nei fumi	ppm	<77	<77	<77	<77	<77
NO <sub>x</sub> con 0% di O <sub>2</sub> nei fumi	ppm	<44	<44	<44	<44	<44
Sonore	dBA	<49	<49	<49	<49	<49
<b>Dati elettrici</b>						
Tensione di alimentazione / Frequenza	V/Hz	230/50	230/50	230/50	230/50	230/50
Fusibile sull'alimentazione	A (F)	4	4	4	4	4
Potenza massima	W	210	290	362	435	507
(***) Grado di protezione	IP	X5D	X5D	X5D	X5D	X5D
Consumo in stand-by	W	10	10	10	10	10



(\*) Temperatura Ambiente = 20°C

(\*\*) Vedi tabella "UGELLI - PRESSIONI"

(\*\*\*) Il grado di protezione IP X5D è ottenuto con coperchio abbassato.

# 3 ISTRUZIONI PER L'INSTALLAZIONE

## 3.1 AVVERTENZE GENERALI



### ATTENZIONE!

Questa caldaia deve essere destinata solo all'uso per il quale è stata espressamente prevista. Ogni altro uso è da considerarsi improprio e quindi pericoloso. Questa caldaia serve a riscaldare acqua ad una temperatura inferiore a quella di ebollizione a pressione atmosferica.



### ATTENZIONE!

Gli apparecchi sono progettati esclusivamente per installazioni all'interno di vani tecnici idonei.



Prima di allacciare la caldaia far effettuare da personale professionalmente qualificato:

- a) **Un lavaggio accurato di tutte le tubazioni dell'impianto per rimuovere eventuali residui o impurità che potrebbero compromettere il buon funzionamento della caldaia, anche dal punto di vista igienico-sanitario.**
- b) La verifica che la caldaia sia predisposta per il funzionamento con il tipo di combustibile disponibile. Il tipo di combustibile è rilevabile dalla scritta sull'imballo e dalla targhetta delle caratteristiche tecniche.
- c) Il controllo che il camino/canna fumaria abbia un tiraggio adeguato, non presenti strozzature, e che non siano inseriti scarichi di altri apparecchi, a meno che la canna fumaria non sia realizzata per servire più utenze secondo le specifiche norme e prescrizioni vigenti. Solo dopo questo controllo può essere montato il raccordo tra caldaia e camino/canna fumaria.



### ATTENZIONE!

In locali dove sono presenti vapori aggressivi oppure polveri, l'apparecchio deve funzionare indipendentemente dall'aria del locale d'installazione!



### ATTENZIONE!

L'apparecchio deve essere installato da un tecnico qualificato in possesso dei requisiti tecnico-professionali secondo la legge 46/90 e s.m.i. che, sotto la propria responsabilità, garantisca il rispetto delle norme secondo le regole della buona tecnica.



### ATTENZIONE!

Montare l'apparecchio in modo che possano essere rispettate le distanze minime richieste per l'installazione e la manutenzione.



La caldaia deve essere allacciata ad un impianto di riscaldamento compatibilmente alle sue prestazioni ed alla sua potenza.

## 3.2 IMBALLO

La caldaia ARES Tec viene fornita assemblata in una robusta scatola di cartone.



Dopo aver tolto le due reggette sfilare il cartone dall'alto e assicurarsi dell'integrità del contenuto.



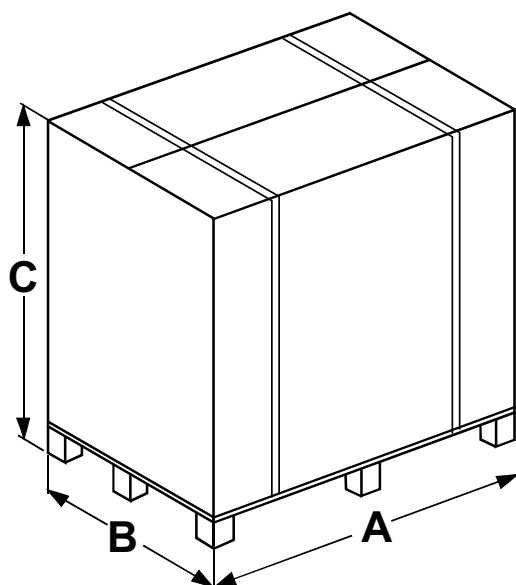
Gli elementi dell'imballo (scatola di cartone, reggette, sacchetti di plastica, etc.) **non devono essere lasciati alla portata dei bambini in quanto potenziali fonti di pericolo.**

La **Immergas** declina ogni responsabilità nel caso danni procurati a persone, animali o cose subentranti in seguito a mancata osservanza di quanto sopra esposto.

Composizione imballo:

**sul lato anteriore della caldaia si trovano:**

- Il collettore di scarico fumi ancorato con viti sulla traversa anteriore.
- Una scatola contenente:
  - 4 piedi di supporto
  - 3 tappi di chiusura per eventuale inversione collettori
  - 3 guarnizioni di isolamento per collettori (caldaia in esterno).
- Una scatola contenente:
  - Guarnizione tra bacinella e terminale.
  - Guarnizione collare
  - Due curve + un T + un tappo in plastica per lo scarico della condensa
  - Le viti necessarie per il fissaggio del terminale fumi
  - Le sonde: esterna, mandata, bollitore.
  - Il tappo ispezione fumi



Modello	A (mm)	B (mm)	C (mm)	Peso Lordo (kg)
150	840	890	1250	236
200	1110	890	1250	295
250	1110	890	1250	325
300	1375	890	1250	386
350	1375	890	1250	419

- Kit resistenze
- Lamierino e passacavi per uscita alimentazione

**sul fianco destro della caldaia:**

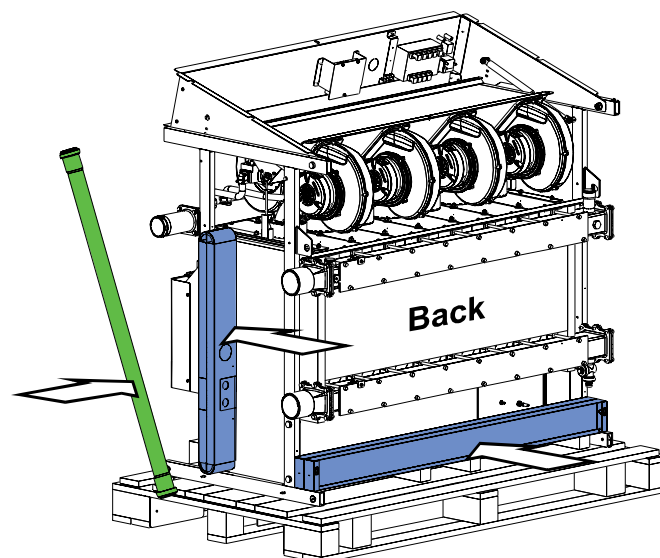
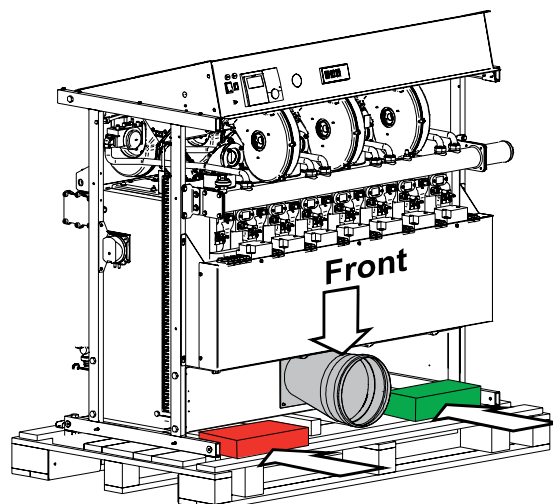
- Il tubo del sifone di scarico condensa
- Zoccolo laterale DX e SX

**Sul lato posteriore della caldaia:**

- Zoccolo anteriore e posteriore

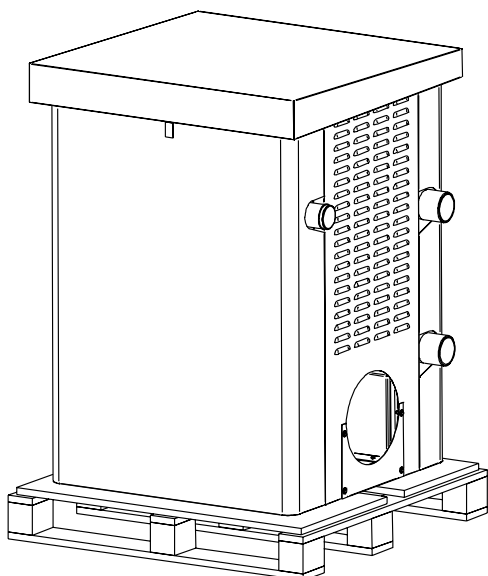
**Sopra il coperchio della caldaia:**

- Un sacchetto in plastica contenente:
  - Libretto istruzioni installatore e manutentore
  - Libretto istruzioni responsabile impianto
  - Libretto uso centralina di controllo TGC
  - Certificato di garanzia
  - Certificato di prova idraulica
  - Libretto di centrale
  - Cedola ricambi
  - Spinette per bloccare l'assieme ventilatori in posizione sollevata

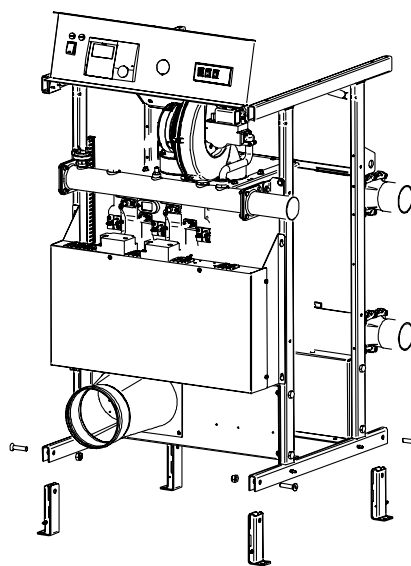


### 3.3 RIMOZIONE DELLA CALDAIA DAL BANCALE E INSERIMENTO PIEDINI

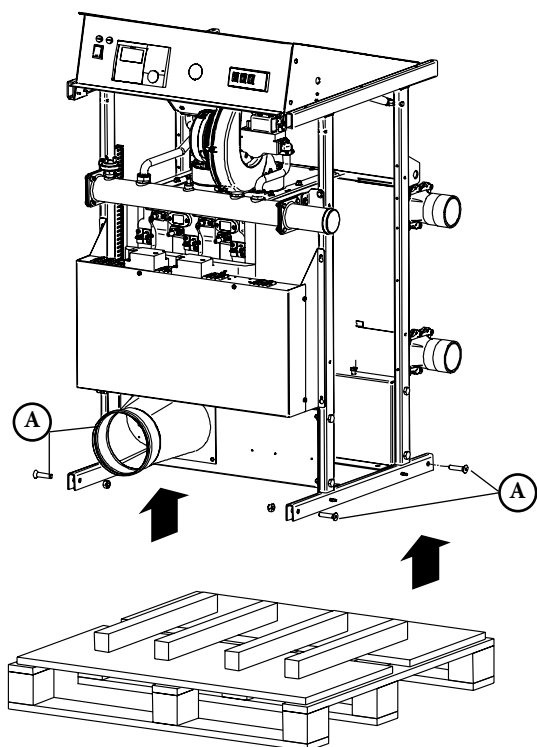
1



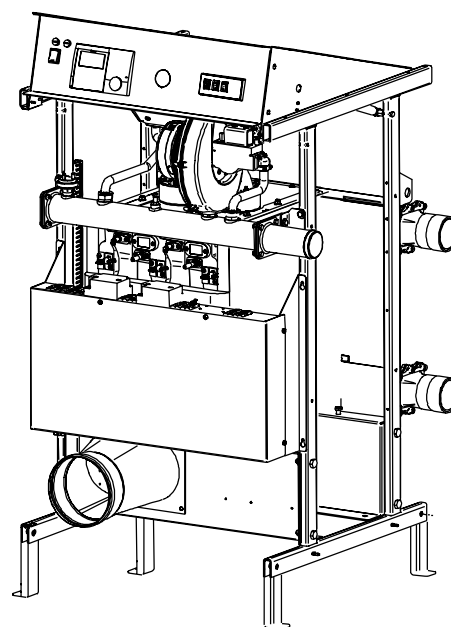
3



2



4



- Smantellare la caldaia
- Sollevare la caldaia con paranco a fasce o muletto
- Rimuovere le 4 viti "A"
- Inserire i 4 piedi contenuti nella scatola
- Fissare i piedi al telaio mediante le 4 viti "A" tolte in precedenza.
- Appoggiare la caldaia sul massetto e mantellare.

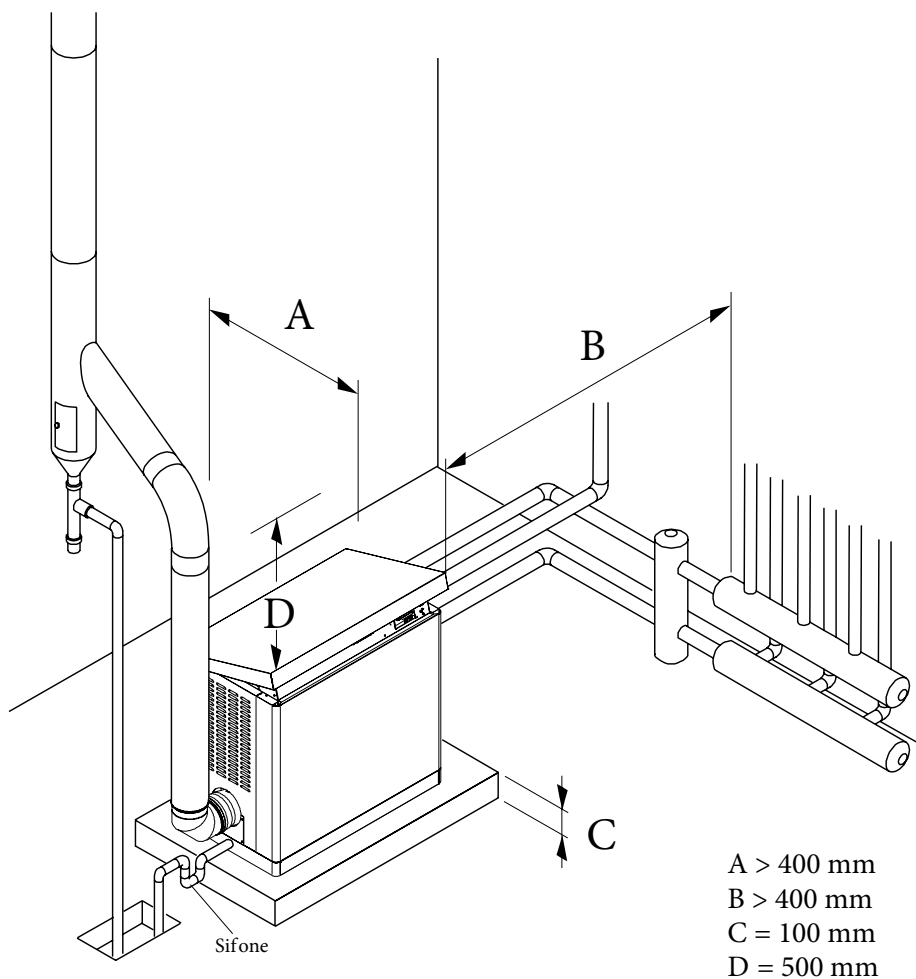


### 3.4 POSIZIONAMENTO IN CENTRALE TERMICA

Particolare importanza deve essere data alle norme e leggi locali in fatto di centrali termiche ed in special modo alle distanze minime che devono essere mantenute libere intorno alla caldaia.

L'installazione deve essere conforme alle prescrizioni contenute nelle più recenti norme e leggi in fatto di centrali termiche, installazioni di impianti termici e di produzione di acqua calda, ventilazione, camini idonei a scaricare i prodotti di combustione di caldaie a condensazione, e quant'altro applicabile.

La caldaia potrà essere appoggiata su uno zoccolo piano e sufficientemente robusto di dimensioni, in pianta, non inferiori a quelle della caldaia ed avente un'altezza di almeno 100 mm in modo da poter montare il sifone per lo scarico della condensa. In alternativa a questo zoccolo è possibile ricavare un pozzetto sul pavimento, a fianco della caldaia, avente profondità di 100 mm per l'alloggiamento del sifone (Parag. 3.16). Ad installazione avvenuta la caldaia dovrà risultare perfettamente orizzontale e ben stabile (onde ridurre eventuali vibrazioni e rumorosità).



Rispettare le minime distanze di ingombro per poter eseguire le operazioni di normale manutenzione e pulizia.



### 3.5 ALLACCIAMENTO DELLA CALDAIA



La caldaia ARES Tec lascia la fabbrica predisposta per i collegamenti idraulici (mandata e ritorno), gas e uscita fumi posti sul fianco destro della caldaia. Per invertire i collegamenti dal lato destro (fornitura standard) al lato sinistro occorre operare come descritto di seguito a seconda del collegamento da spostare.

**Reversibilità scarico fumi.** Per spostare lo scarico fumi da Dx a Sx è sufficiente invertire tra loro i due fianchi del mantello. Per spostare (lo scarico sul lato posteriore procedere come descritto di seguito secondo il proprio modello di caldaia.

- SOLO PER MODELLI 250 - 300 - 350 (Fig. A) è necessario richiedere il kit fumi costituito dal "T" e da una lamiera di chiusura del foro fianco Dx del mantello.

- SOLO PER MODELLI 150 e 200 (Fig. B) è necessario richiedere il kit fumi costituito da una lamiera di chiusura del foro fianco Dx del mantello.

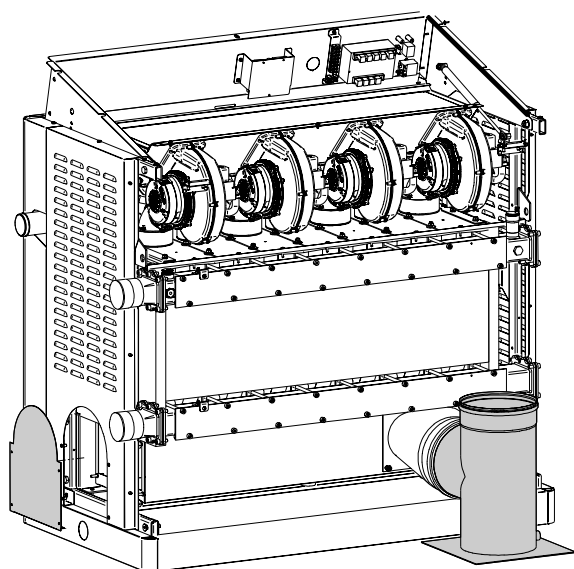


Fig. A

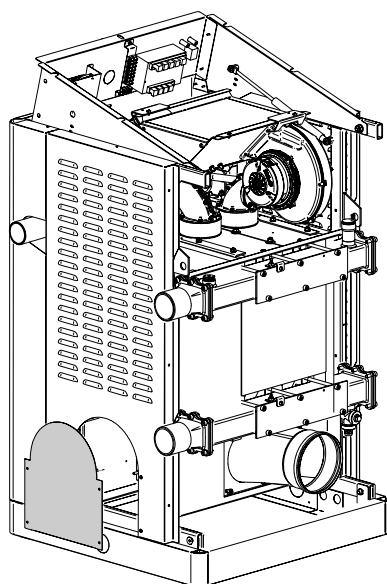


Fig. B

**Reversibilità Gas (Fig. C).** Invertire tra loro la flangia cieca con il tronchetto flangiato.

**Reversibilità mandata e ritorno impianto (Fig. D).** Invertire tra loro la flangia cieca con il tronchetto flangiato.

**Reversibilità attacchi idraulici (Fig. E).** Rimuovere la parte pretranciata in corrispondenza degli attacchi che si intende spostare sul lato opposto (uno solo o entrambi) e chiudere il lato Dx del mantello con i tappi a corredo della caldaia.

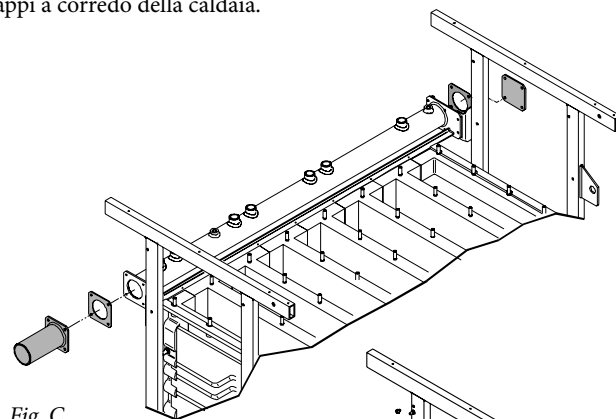


Fig. C

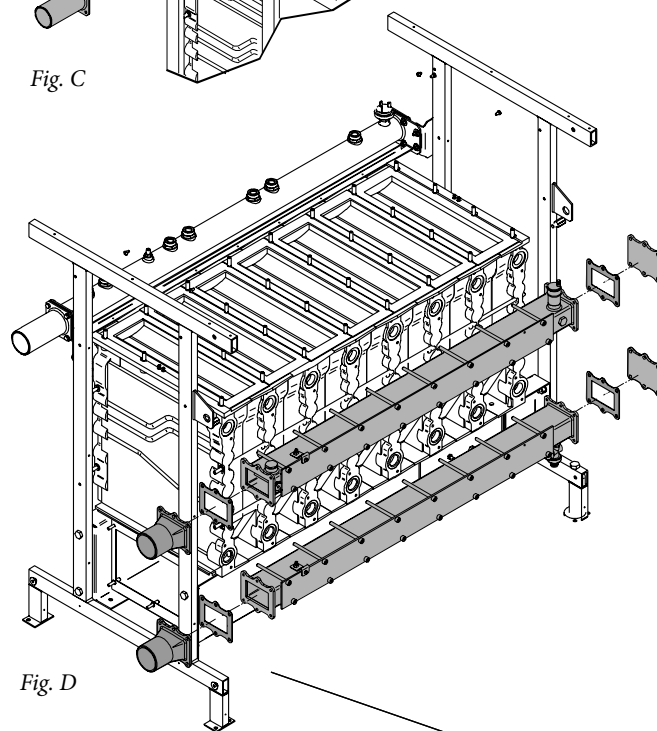


Fig. D

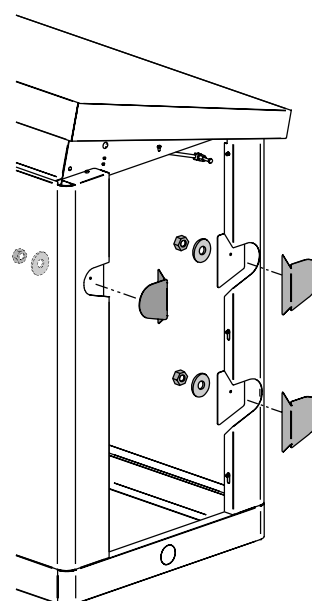


Fig. E

### 3.6 ALLACCIAMENTO GAS

La tubazione di adduzione gas deve essere allacciata alla caldaia al rispettivo raccordo da G 2" come indicato nel parag. 2.3.

La tubazione di alimentazione deve avere una sezione uguale o superiore a quella usata in caldaia e comunque deve assicurare una corretta pressione del gas.

E' comunque opportuno attenersi alle specifiche norme e prescrizioni vigenti in materia, prevedendo valvola di intercettazione, filtro gas, giunto antivibrante ecc.

Prima di mettere in servizio un impianto di distribuzione interna di gas e quindi prima di allacciarlo al contatore, si deve verificarne accuratamente la tenuta.

Se qualche parte dell'impianto non è in vista, la prova di tenuta deve precedere la copertura della tubazione.



#### Pericolo!

L'allacciamento del gas deve essere eseguito solo a cura di un installatore abilitato che dovrà rispettare ed applicare quanto previsto dalle leggi vigenti in materia e dalle locali prescrizioni della società erogatrice, poiché un'errata installazione può causare danni a persone, animali e cose, nei confronti dei quali il costruttore non può essere considerato responsabile.



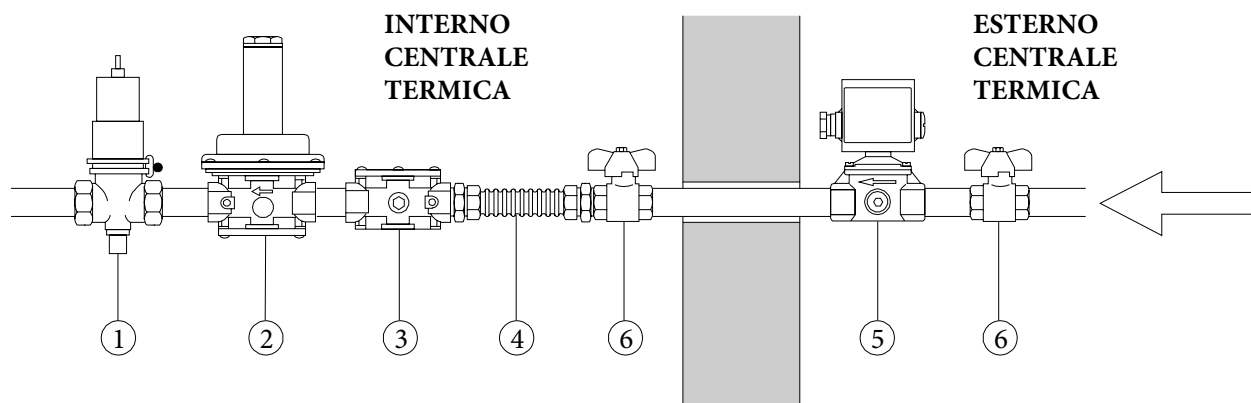
Prima dell'installazione si consiglia di effettuare un'accurata pulizia interna di tutte le tubazioni di adduzione del combustibile al fine di rimuovere eventuali residui che potrebbero compromettere il buon funzionamento della caldaia.

Avvertendo odore di gas:

- Non azionare interruttori elettrici, il telefono o qualsiasi altro oggetto che possa provocare scintille;
- Aprire immediatamente porte e finestre per creare una corrente d'aria che purifichi il locale;
- Chiudere il rubinetti del gas;
- Chiedere l'intervento di personale professionalmente qualificato.

Al fine di cautelarsi contro eventuali fughe di gas si consiglia di installare un sistema di sorveglianza e protezione composto da un rilevatore di fughe di gas abbinato ad una elettrovalvola di intercettazione sulle linea di alimentazione combustibile.

#### ESEMPIO DI SISTEMA DI ADDUZIONE GAS



#### Legenda:

- 1 - Valvola intercettazione combustibile
- 2 - Regolatore a doppia membrana
- 3 - Filtro gas
- 4 - Giunto antivibrante
- 5 - Elettrovalvola gas
- 6 - Rubinetto di intercettazione

### 3.7 ALLACCIAMENTO TUBI MANDATA E RITORNO IMPIANTO

La mandata e il ritorno del riscaldamento devono essere allacciati alla caldaia ai rispettivi raccordi da 2½" M e R come indicato nel paragrafo 2.3.

Per il dimensionamento dei tubi del circuito di riscaldamento è necessario tenere conto delle perdite di carico indotte dai componenti dell'impianto e dalla configurazione propria dello stesso.

Il tracciato dei tubi dovrà essere concepito prendendo ogni precauzione necessaria per evitare le sacche d'aria e per facilitare il degasaggio continuo dell'impianto.



#### ATTENZIONE!

Prima di collegare la caldaia all'impianto procedere ad un accurato lavaggio delle tubazioni con un prodotto idoneo in conformità alla norma UNI-CTI 8065, al fine di eliminare residui metallici di lavorazione e di saldatura, di olio e di grassi che potrebbero essere presenti e che, giungendo fino alla caldaia, potrebbero alterarne il funzionamento.

Per il lavaggio dell'impianto non utilizzare solventi, in quanto un loro utilizzo potrebbe danneggiare l'impianto e/o i suoi componenti.

La mancata osservanza delle istruzioni del seguente manuale può causare danni a persone, animali e cose, nei confronti dei quali il costruttore non può essere considerato responsabile.

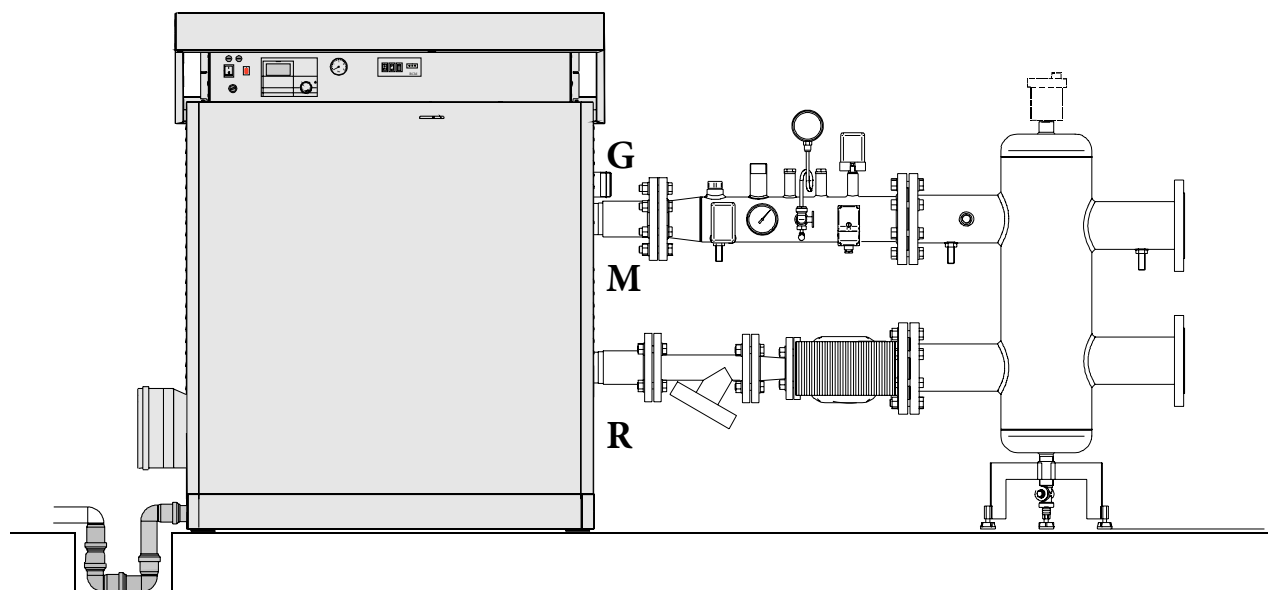


Assicurarsi che le tubazioni dell'impianto non siano usate come prese di terra dell'impianto elettrico o telefonico. Non sono assolutamente idonee a questo uso. Potrebbero verificarsi in breve tempo gravi danni alle tubazioni, alla caldaia ed ai radiatori.



#### ATTENZIONE!

**E' ASSOLUTAMENTE VIETATO INSERIRE ORGANI DI INTERCETTAZIONE SUL GENERATORE PRIMA DEI DISPOSITIVI DI SICUREZZA.**



### 3.8 DISPOSITIVI DI SICUREZZA, PROTEZIONE E CONTROLLO AGGIUNTIVI PRESCRITTI DAL D.M. 01-12-1975 E RELATIVE SPECIFICAZIONI TECNICHE APPLICATIVE (RACCOLTA R)

**Certificazione dei dispositivi di sicurezza aggiuntivi:** taluni enti prescrivono organi di sicurezza aggiuntivi.

Per le valvole di sicurezza e di intercettazione del combustibile è necessaria la certificazione INAIL di taratura comprovata da piombo o punzonatura.

La caldaia **non** è dotata di vaso d'espansione sull'impianto. È obbligatorio installare un vaso di espansione chiuso, per garantire il corretto funzionamento della caldaia (D.M. 1° Dicembre 1975). Il vaso d'espansione deve essere conforme alla direttiva europea in vigore. Le dimensioni del vaso d'espansione dipendono dai dati relativi all'impianto di riscaldamento, installare un vaso la cui capacità risponda ai requisiti richiesti dalle normative vigenti (raccolta "R").

Per tutti gli accessori è necessario il certificato di omologazione INAIL.

#### Dispositivi di sicurezza.

**1 Valvola intercettazione gas:** ha la funzione di intercettare direttamente l'alimentazione gas in caso di raggiungimento del valore limite della temperatura dell'acqua. L'elemento sensibile deve essere installato il più vicino possibile all'uscita del generatore (tubo mandata) ad una distanza che deve essere < di 500 mm e non deve essere intercettabile. **Non fornita da Immergas**

**2 Valvola di sicurezza:** ha la funzione di scaricare in atmosfera il fluido contenuto nel generatore quando questo per qualsiasi motivo ha raggiunto la pressione massima di esercizio. **Non fornita da Immergas**

#### 2a Imbuto scarico visivo. Non fornito da Immergas

Prevedere sulla tubazione di mandata, entro 0,5 m, dalla caldaia una valvola di sicurezza dimensionata per la capacità della caldaia ed in conformità con le normative vigenti.



#### Attenzione!

Si ricorda che è vietato interporre, tra la caldaia e la valvola di sicurezza, qualsiasi tipo di intercettazione e si raccomanda inoltre di usare valvole per intervento non oltre la pressione massima di esercizio consentita.

#### Attenzione!

Prevedere in corrispondenza della valvola di sicurezza riscaldamento, un tubo di scolo con imbuto ed un sifone che conducano ad uno scarico adeguato. Lo scarico deve essere controllabile a vista.

In assenza di tale precauzione, un eventuale intervento della valvola di sicurezza può causare danni a persone, animali e cose, nei confronti dei quali il costruttore non può essere considerato responsabile.

#### Dispositivi di protezione.

**10 Termostato di sicurezza:** ha la funzione di arrestare il generatore in caso di mancato funzionamento del termostato di sicurezza montato in caldaia. Deve essere a taratura INAMOVIBILE < di 100°C.

**15 Pressostato di minima:** ha la funzione di arrestare il generatore in caso di decadimento della pressione minima di esercizio (può essere tarato da 0,5 ÷ 1,7 bar). Deve essere a riarmo manuale.

#### 16 Manicotto supplementare G1".

**18 Pressostato di sicurezza:** ha la funzione di arrestare il generatore in caso di raggiungimento della pressione massima di esercizio (può essere tarato 1 ÷ 5 bar).

#### Dispositivi di controllo.

**13 (Indicatore di pressione - non fornito da Immergas) con (12) tubo ammortizzatore e (11) rubinetto porta-manometro:** indica la pressione effettiva esistente nel generatore, deve essere graduato in "bar", avere il fondo scala correlato della massima pressione di esercizio ed essere provvisto di un rubinetto a tre vie con l'attacco per il manometro di controllo.

*Come da Raccolta R 2009 - capitolo R.2.C. 2.2 :*

*Il fondo scala dei manometri deve essere compreso tra 1,25 e 2 volte la pressione massima di esercizio dell'impianto intendendosi per tale la pressione di taratura della valvola di sicurezza (vaso chiuso) o la pressione idrostatica dell'impianto (vaso aperto). Pertanto il dimensionamento del Manometro sarà a cura del Termotecnico*

**14 Termometro:** indica la temperatura effettiva dell'acqua contenuta nel generatore, deve essere graduato in gradi centigradi con fondo scala non superiore a 120°C.

**17 Pozzetti di ispezione:** omologati per l'inserimento di dispositivi di controllo.

**19 Tronchetti G1 ¼":** per l'inserimento valvole di sicurezza

**20 Flussostato:** ha la funzione di arrestare il generatore in caso di scarsa circolazione d'acqua all'interno dell'anello primario.

**3 Vaso di espansione collaudato:** permette di assorbire l'aumento di volume dell'acqua dell'impianto a seguito dell'aumento di temperatura; la pressione di bollo (INAIL) non deve essere superiore alla pressione di taratura della valvola di sicurezza. **Non fornita da Immergas**

**8 Filtro a Y**

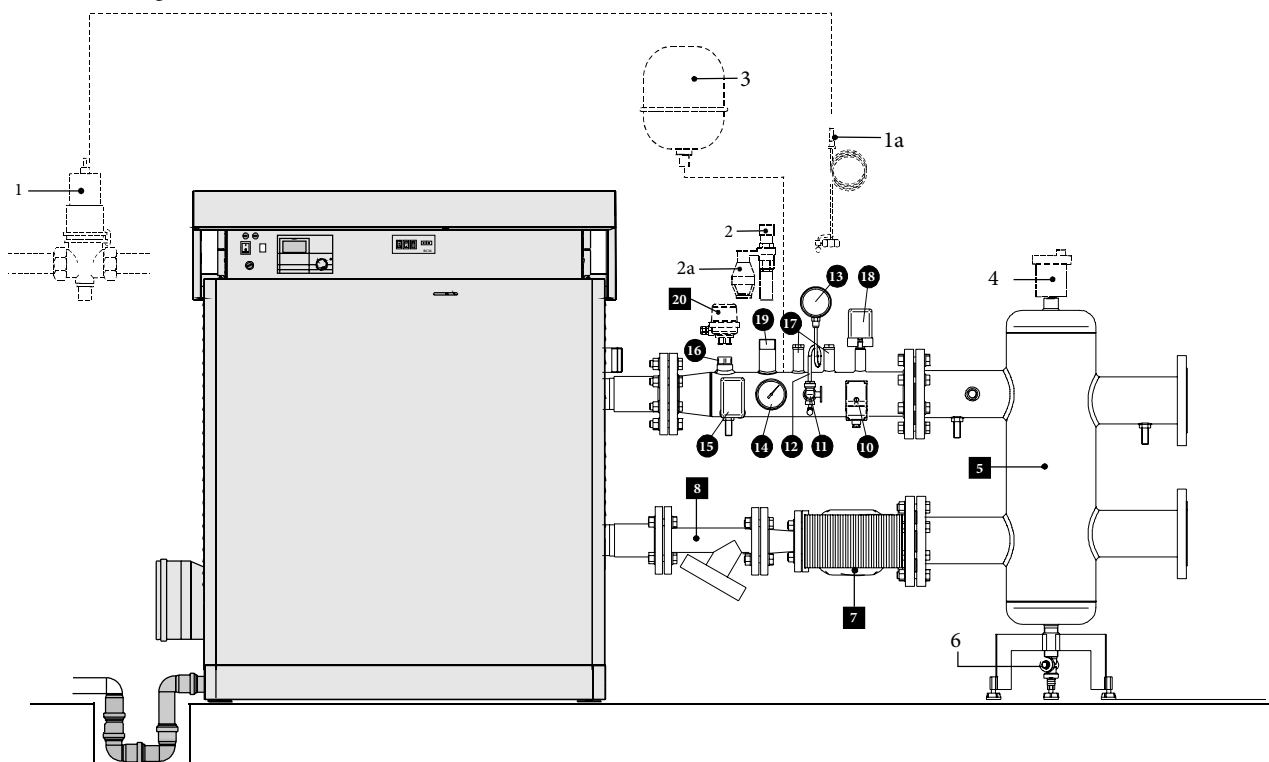
**7 Pompa modulante (Non fornita nel kit INAIL)**

**5 Separatore idraulico (Non fornito nel kit INAIL)**

**4 Valvola di sfiato. Non fornita da Immergas**

**6 Rubinetto di scarico. Non fornito da Immergas.**

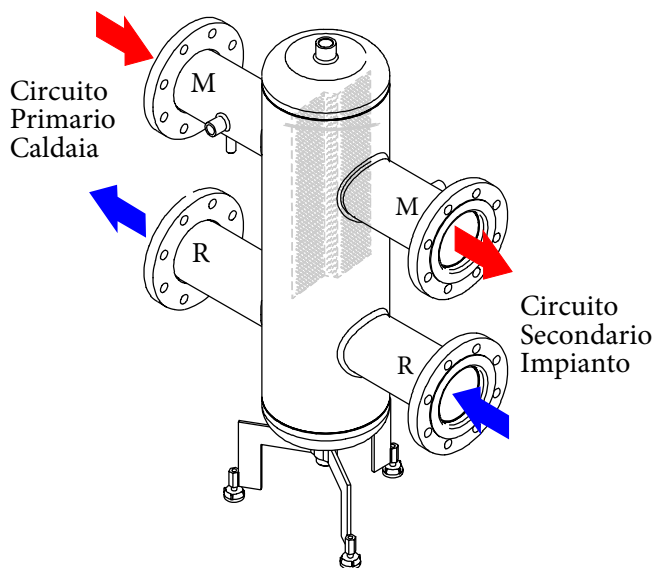
Installazione consigliata



3.9 SEPARATORE IDRAULICO

Per garantire un corretto funzionamento è necessario utilizzare un separatore idraulico che garantisca:

- separazione e raccolta delle impurità dei circuiti
- disaerazione ottimale
- disaccoppiamento idraulico tra i due anelli di circolazione idraulica
- bilanciamento dei circuiti



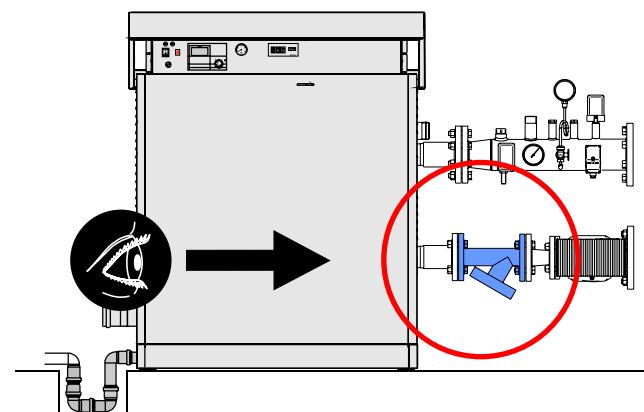
Separatore Idraulico 150 ÷ 350 kW  
 M = DN 100 - (G 4")  
 R = DN 100 - (G 4")

3.10 FILTRO IMPIANTO IDRAULICO



Si consiglia di montare, sul tubo di ritorno in caldaia, un filtro ad epsilon. Tale filtro proteggerà la caldaia dallo sporco proveniente dall'impianto di riscaldamento.

mod.	Ø
ARES Tec 150	DN 50
ARES Tec 200-250	DN 50
ARES Tec 300-350	DN 50



Filtro impianto idraulico  
 DN 50

### 3.11 DETERMINAZIONE DELLA POMPA CIRCUITO PRIMARIO O POMPA DI CALDAIA



Le pompe devono essere determinate dall'installatore o dal progettista in base ai dati di caldaia e dell'impianto.

La curva della resistenza lato acqua della caldaia è rappresentata nella tabella di seguito riportata.

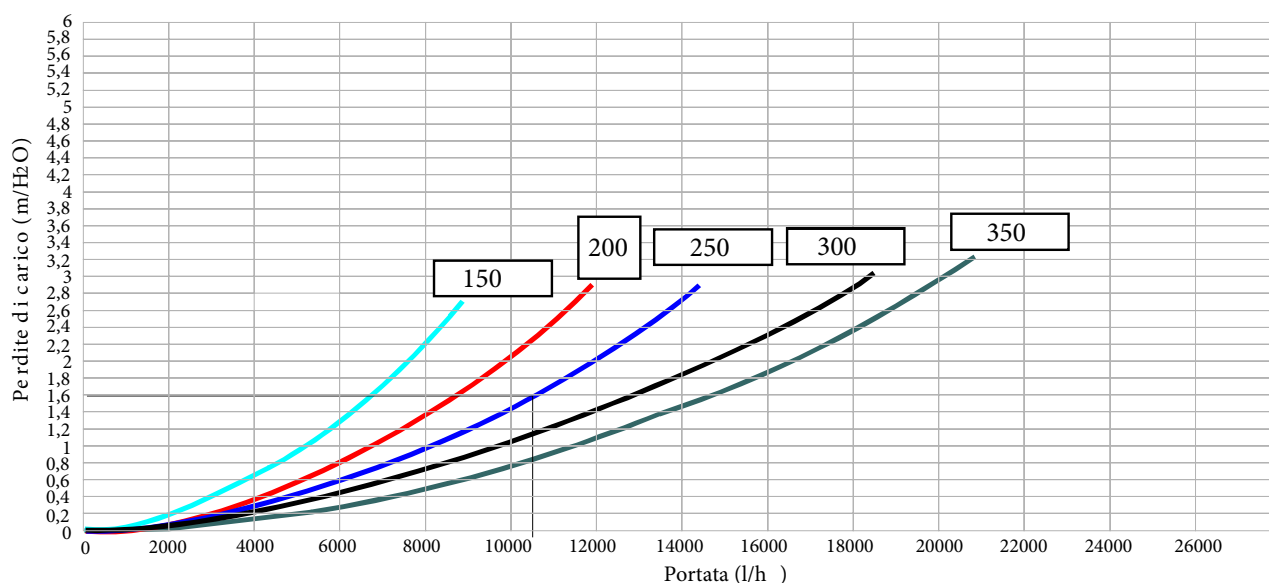
La pompa non è parte integrante della caldaia.

E' consigliato scegliere un circolatore con la portata e prevalenza a circa 2/3 della sua curva caratteristica.

Immergas fornisce una serie di anelli primari completi di pompa accuratamente dimensionata, qualora si optasse per soluzioni alternative, la pompa di caldaia deve avere una prevalenza capace di assicurare le portate rappresentate nel grafico "Perdite di carico lato acqua".

La tabella di seguito riportata fornisce indicativamente le portate del circolatore in funzione del  $\Delta t$  del circuito primario nel caso in cui l'installazione disponga di separatore idraulico.

Potenza in kW	150	200	250	300	350
Portata massima in l/h ( $\Delta t = 15$ K)	8376	11192	14018	16856	19712
Portata nominale richiesta in l/h ( $\Delta t = 20$ K)	6282	8394	10514	12642	14784



#### ESEMPIO:

Per un  $\Delta T$  20K, di una ARES 250 Tec la portata acqua massima richiesta è di 10514 l/h.

Dal grafico delle perdite di carico della caldaia si ricava che il circolatore deve garantire una prevalenza di almeno 1,6 m/H<sub>2</sub>O

NOTA: si consiglia sempre l'impiego del separatore idraulico tra il circuito di caldaia e l'impianto.

### 3.12 VALVOLE A SFERA

Si raccomanda di montare delle valvole di intercettazione, a sfera, sulle tubazioni di mandata e ritorno impianto.

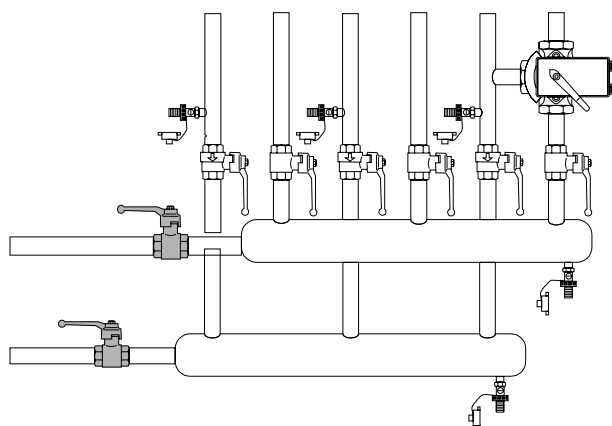


#### ATTENZIONE!

NON INTERCETTARE MAI GLI ORGANI DI SICUREZZA DAL GENERATORE, quali valvola di sicurezza e vaso espansione.

In questo modo la caldaia, nel caso di una manutenzione ordinaria/straordinaria, potrà essere scollegata o svuotata senza vuotare l'intero impianto.

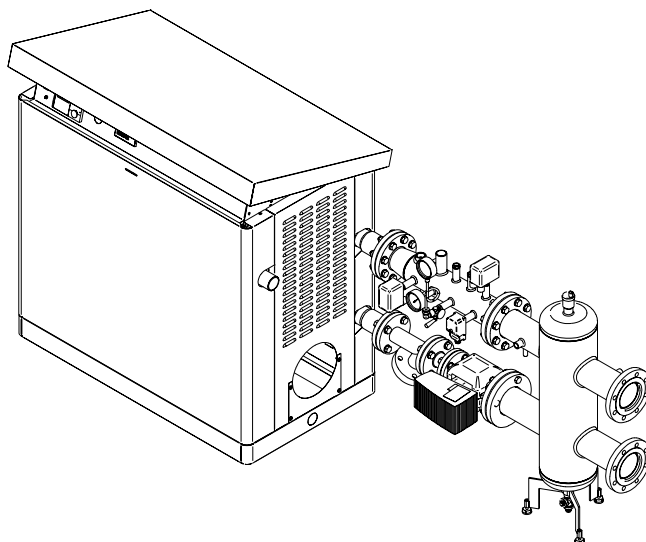
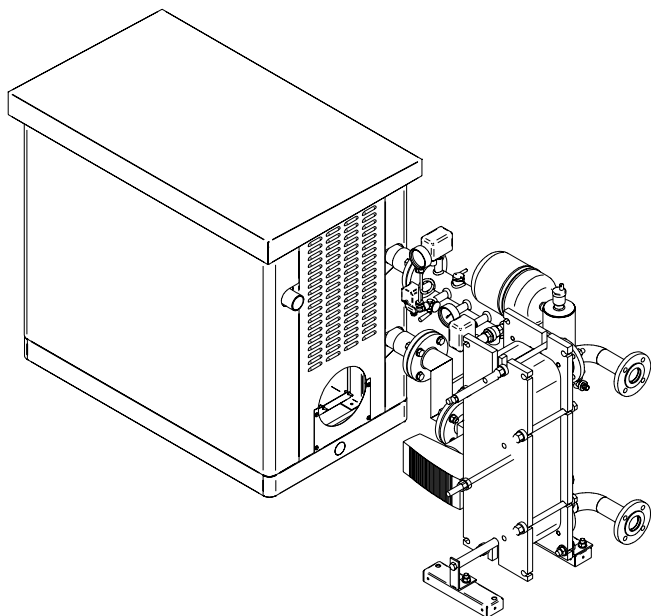
Circuito secondario



### 3.13 KIT OPTIONAL COMPLETI

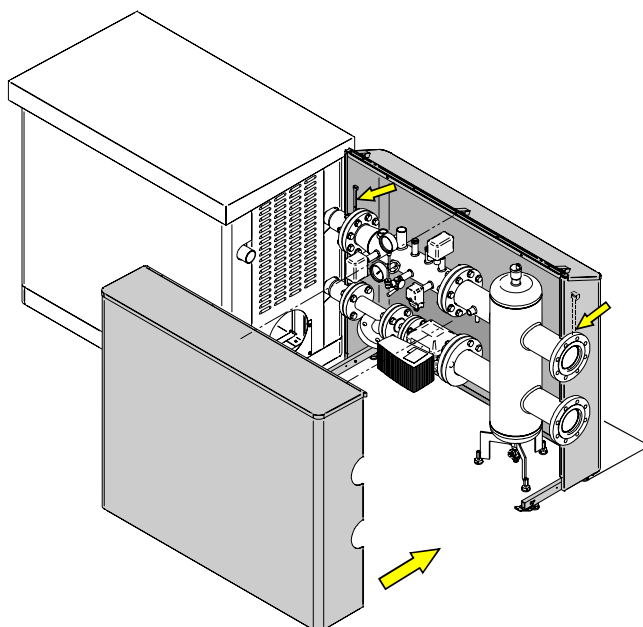
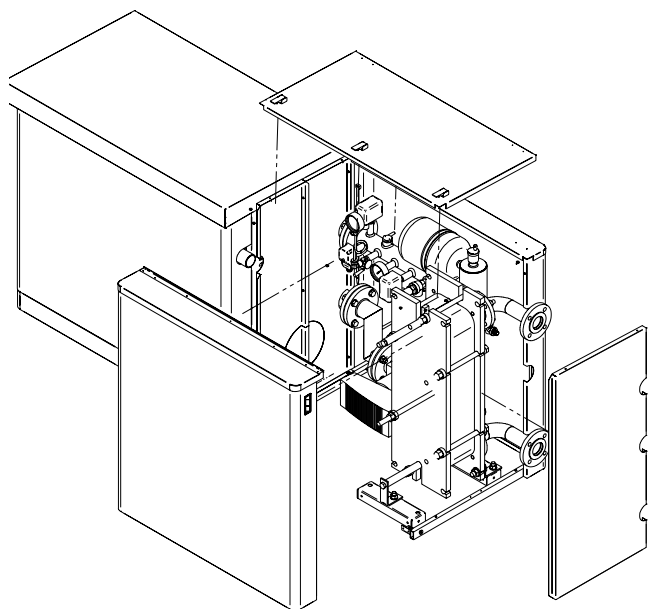
Kit sicurezze INAIL completi di circolatore e scambiatore a piastre.

Kit sicurezze INAIL completi di circolatore e separatore idraulico.



Kit copertura da esterno per kit INAIL con scambiatore a piastre.

Kit copertura da esterno per kit INAIL e separatore idraulico.





### 3.14 SCARICO DELLA CONDENSA

Lo scarico delle condense in fogna deve essere:

- realizzato in modo tale da impedire la fuoriuscita dei prodotti gassosi della combustione in ambiente o in fogna (sifonatura).
- dimensionato e realizzato in modo da consentire il corretto deflusso degli scarichi liquidi prevenendo eventuali perdite (pendenza 3%).
- installato in modo tale da evitare il congelamento del liquido in esso contenuto nelle condizioni di funzionamento previste.
- facilmente ispezionabile tramite apposito pozzetto
- miscelato ad esempio con reflui domestici (scarichi lavatrici, lavastoviglie etc.) per lo più a pH basico in modo da formare una soluzione tampone per poterla poi immettere nelle fognature.

Deve essere evitato il ristagno dei condensati nel sistema di scarico dei prodotti della combustione (per questo motivo il condotto di evacuazione deve avere un'inclinazione, verso lo scarico, di almeno 30 mm/m) ad eccezione dell'eventuale battente di liquido, presente nel sifone di scarico del sistema per l'evacuazione dei prodotti della combustione (che deve essere riempito dopo il montaggio e la cui altezza minima con tutti i ventilatori in funzione alla massima velocità deve essere di almeno 25 mm - vedi figura).

È vietato scaricare la condensa attraverso i pluviali delle grondaie, visto il rischio di ghiaccio e la degradazione dei materiali normalmente utilizzati per la realizzazione dei pluviali stessi.

Il raccordo allo scarico dovrà essere visibile.

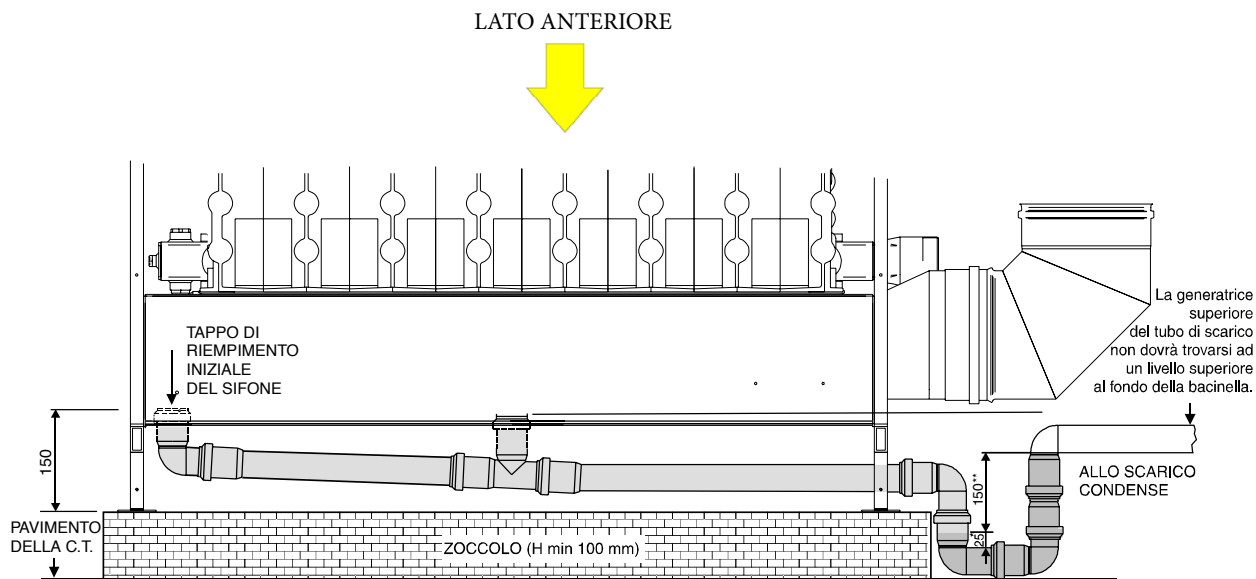
Visto il grado di acidità della condensa (pH da 3 a 5) come materiale per le tubazioni di scarico si dovranno utilizzare solamente materiali plastici idonei.

L'uscita della tubazione di scarico condensa avviene verso il lato di collegamento del collettore cassa fumi togliendo la parte pretranciata sul pannello di copertura.

Il materiale utilizzato consigliato deve essere PE (polietilene) oppure PPI (polipropilene).



**Prima dell'accensione del generatore provvedere al riempimento del sifone tramite l'apposito tappo.**



\* Sifone minimo di sicurezza imposto dalla norma

\*\* Battente minimo con caldaia in funzione alla massima potenza.

Nel caso in cui non si volesse o potesse creare uno zoccolo è possibile montare la caldaia a livello pavimento e creare un pozzetto profondo almeno 100 mm per alloggiarvi il sifone



## 3.15 ALLACCIAMENTO ALLA CANNA FUMARIA

In una caldaia a condensazione i fumi vengono scaricati ad una temperatura molto bassa (Max 84°C circa). E' quindi necessario che il camino sia perfettamente impermeabile alla condensa dei prodotti della combustione e sia costruito con materiali idonei resistenti alla corrosione. I vari giunti a bicchiere devono essere ben sigillati e dotati di guarnizioni idonee, in modo da impedire la fuoriuscita di condensa e l'ingresso di aria.

Per quanto riguarda la sezione e l'altezza del camino, è necessario fare riferimento alle regolamentazioni nazionali e locali in vigore.

Per il dimensionamento riferirsi alla normativa vigente; a titolo esemplificativo UNI 10641 e pr EN 13384.

Allo scopo di evitare, durante il funzionamento, la formazione di ghiaccio, la temperatura della parete interna in ogni punto del sistema per l'evacuazione dei prodotti della combustione per tutta la sua lunghezza non deve essere inferiore a 0°C.

Per condizioni di funzionamento in condensazione dell'apparecchio alla temperatura esterna di progetto, sarà quindi necessario l'eventuale realizzazione di un sistema di scarico dei condensati confluyente, secondo le condizioni di installazione, nella vasca di raccolta della caldaia oppure separato da essa.

Per l'allacciamento del condotto scarico fumi sono da rispettare le normative locali e nazionali (vedi norme UNI 13384 parti 1, 2). Nella costruzione del condotto di evacuazione è necessario impiegare materiali resistenti ai prodotti della combustione, in classe W1 secondo UNI EN 1443, tipicamente acciaio inox o materiali plastici certificati.

Come il PVDF (polivinildimetilfluoruro) oppure il PPS (polipropilene traslucido semplice) oppure alluminio o materiali diversi ma con caratteristiche equivalenti nel rispetto delle norme vigenti.



**E' esclusa qualsiasi responsabilità contrattuale ed extracontrattuale del fornitore per i danni causati da errori nell'installazione e nell'uso e comunque per inosservanza delle istruzioni date dal costruttore stesso.**

Modello	Moduli	Ø Attacco
150	3	150
200	4	150
250	5	200
300	6	200
350	7	200

## 3.16 ALLACCIAMENTO COLLETTORE SCARICO FUMI

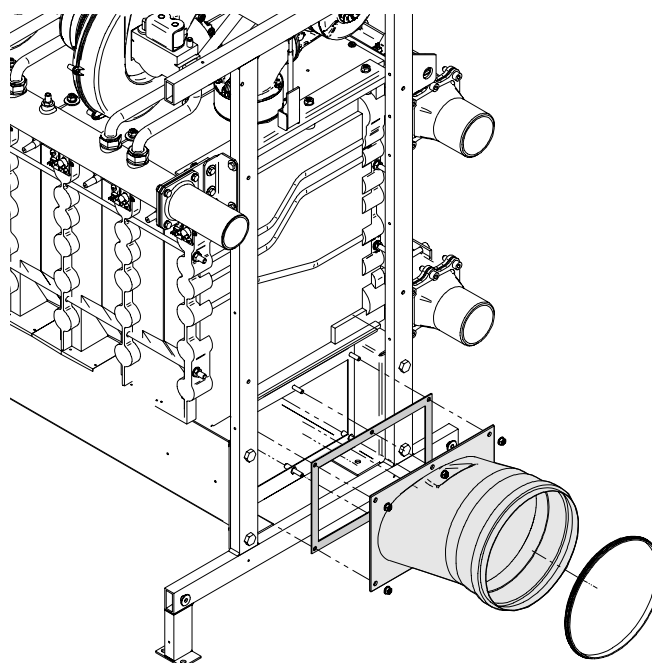
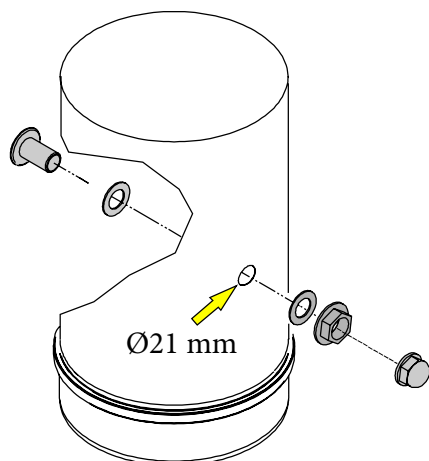


Per il fissaggio del collettore di scarico fumi utilizzare i 6 dadi + rondelle CH 10 contenute nel sacchetto.



**La presa fumi deve essere posizionata sul primo tratto rettilineo entro 1 metro dalla caldaia.**

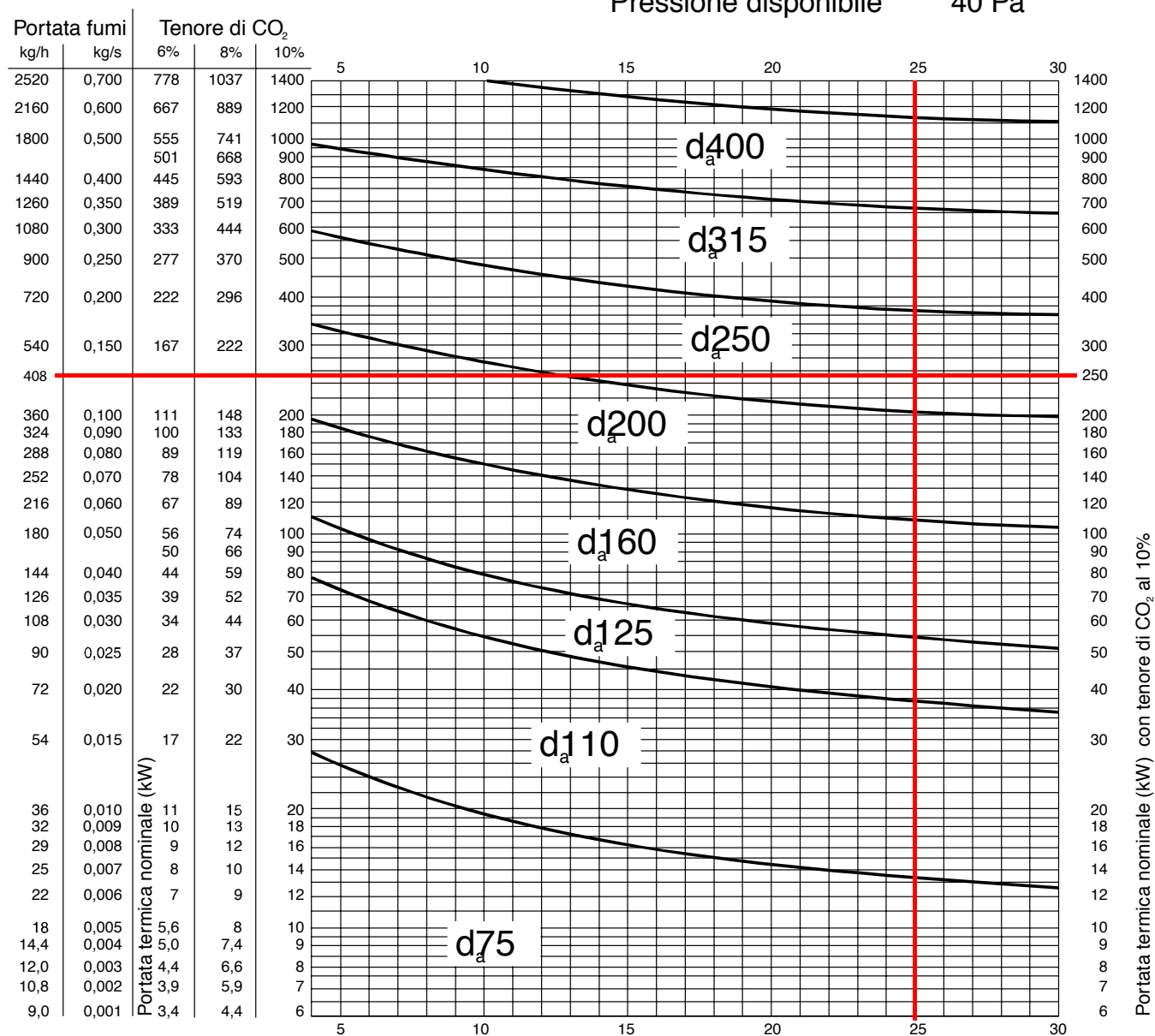
Per eseguire la presa di ispezione fumi, effettuare un foro Ø 21 mm nel tubo uscita fumi, e montare la presa d'ispezione seguendo la sequenza indicata.



# ISTRUZIONI PER L'INSTALLATORE

Dimensionamento camini secondo DIN 4705

Temperatura fumi 40°C  
Pressione disponibile 40 Pa



ARES Tec	Portata massica fumi (max) kg / h
150	245,2
200	326,9
250	408,6
300	490,3
350	572,0

Esempio:  
 ARES 250 Tec  
 Portata massica fumi = 408,6 Kg/h  
 Altezza canna fumaria = 25 m  
 Diametro = 250 mm



NOTA:  
 Il diagramma fornisce valori indicativi: in ogni caso il camino deve essere progettato da un professionista qualificato in conformità con la legislazione e la normativa tecnica vigente.

### 3.17 ALLACCIAMENTI ELETTRICI

#### AVVERTENZE GENERALI

La sicurezza elettrica dell'apparecchio è assicurata soltanto quando lo stesso è correttamente collegato ad un efficace impianto di messa a terra eseguito come previsto dalle vigenti norme di sicurezza: non sono assolutamente idonee, come prese di terra, le tubazioni degli impianti gas, idrico e di riscaldamento.

E' necessario verificare questo fondamentale requisito di sicurezza; In caso di dubbio, richiedere un controllo accurato dell'impianto elettrico da parte di personale professionalmente qualificato, poichè il costruttore non è responsabile di eventuali danni causati dalla mancanza di messa a terra dell'impianto.

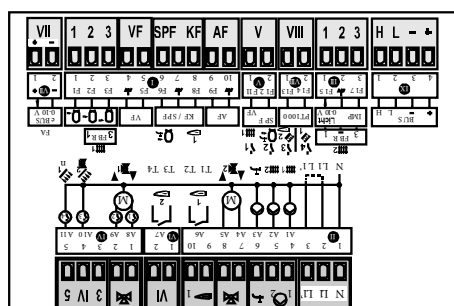
Far verificare da personale professionalmente qualificato che l'impianto elettrico sia adeguato alla potenza massima assorbita dall'apparecchio, indicata in targa, accertando in particolare che la sezione dei cavi dell'impianto sia idonea alla potenza assorbita dall'apparecchio.

Per l'alimentazione generale dell'apparecchio dalla rete elettrica non è consentito l'uso di adattatori, prese multiple e/o prolunghe.

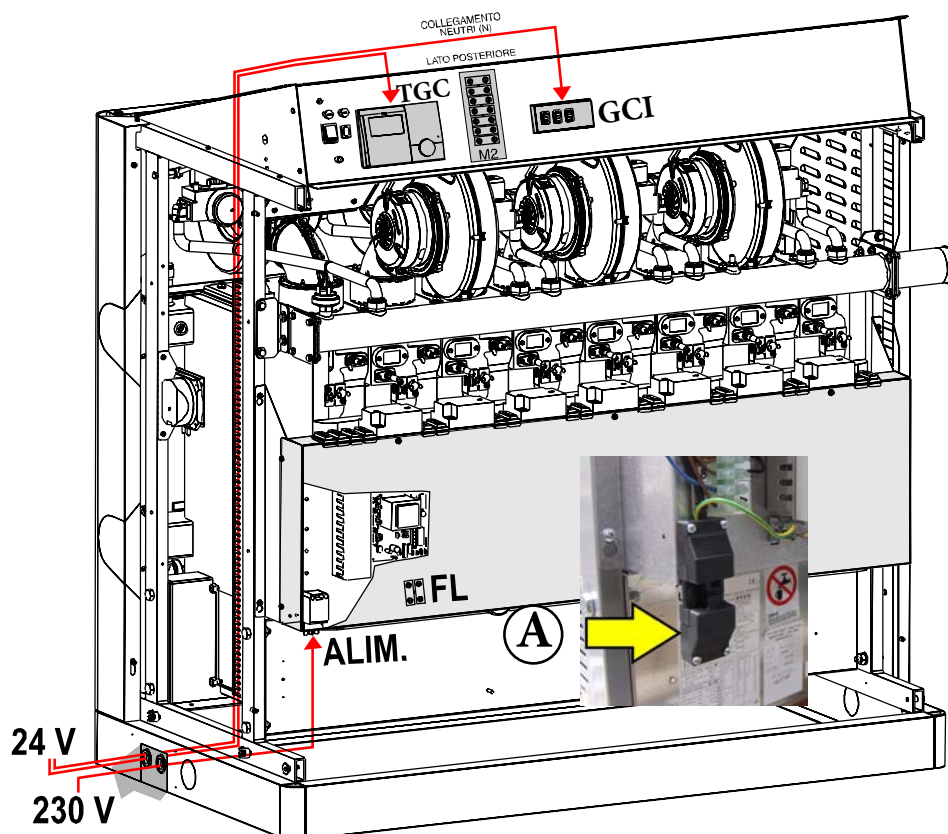
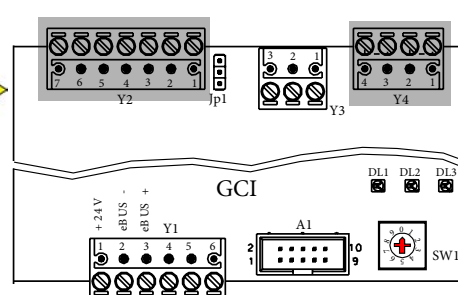
L'uso di un qualsiasi componente che utilizza energia elettrica comporta l'osservanza di alcune regole fondamentali, quali:

- non toccare l'apparecchio con parti del corpo bagnate e/o umide e/o a piedi nudi;
- non tirare i cavi elettrici;
- non permettere che l'apparecchio sia usato da bambini o da persone inesperte.

Morsettiera TGC (lato posteriore)



Morsettiera GCI (lato posteriore)



## ISTRUZIONI PER L'INSTALLATORE

### COLLEGAMENTO ALIMENTAZIONE ELETTRICA 230V

I collegamenti elettrici sono illustrati nella sezione "SCHEMA DI COLLEGAMENTO PRATICO".

L'installazione della caldaia richiede il collegamento elettrico ad una rete a 230 V - 50 Hz: Tale collegamento deve essere effettuato a regola d'arte come previsto dalle vigenti norme CEI.



#### ATTENZIONE!

Si ricorda inoltre che, a monte dell'alimentazione, sarà necessario prevedere un relé di servizio (NON FORNITO) che, all'intervento delle sicurezze elettriche (INAIL), tolga alimentazione elettrica alla valvola intercettazione combustibile montata sul circuito adduzione gas, ma non alla caldaia in modo tale da garantire il funzionamento della pompa e quindi il raffreddamento della caldaia stessa.



#### Pericolo!

L'installazione elettrica deve essere eseguita solo a cura di un tecnico abilitato.

Prima di eseguire i collegamenti o qualsiasi operazione sulle parti elettriche, disinserire sempre l'alimentazione elettrica e assicurarsi che non possa essere accidentalmente reinserita.

Si ricorda che è necessario installare sulla linea di alimentazione elettrica della caldaia un interruttore bipolare con distanza tra i contatti maggiore di 3 mm, di facile accesso, in modo tale da rendere veloci e sicure eventuali operazioni di manutenzione. L'alimentazione elettrica della caldaia, 230 V - 50 Hz monofase, deve essere eseguita sulla presa A data a corredo, con cavo tripolare tipo H05VV-F (FASE - NEUTRO - TERRA) con sezione di 0.75 mm fino a 1.5 mm rispettando la polarità fase e neutro della rete di alimentazione con i terminali di fase e neutro indicati sulla presa.



#### ATTENZIONE:

I cavi percorsi da tensione di 230 V devono viaggiare ben separati dai cavi percorsi da tensione di 24 V.



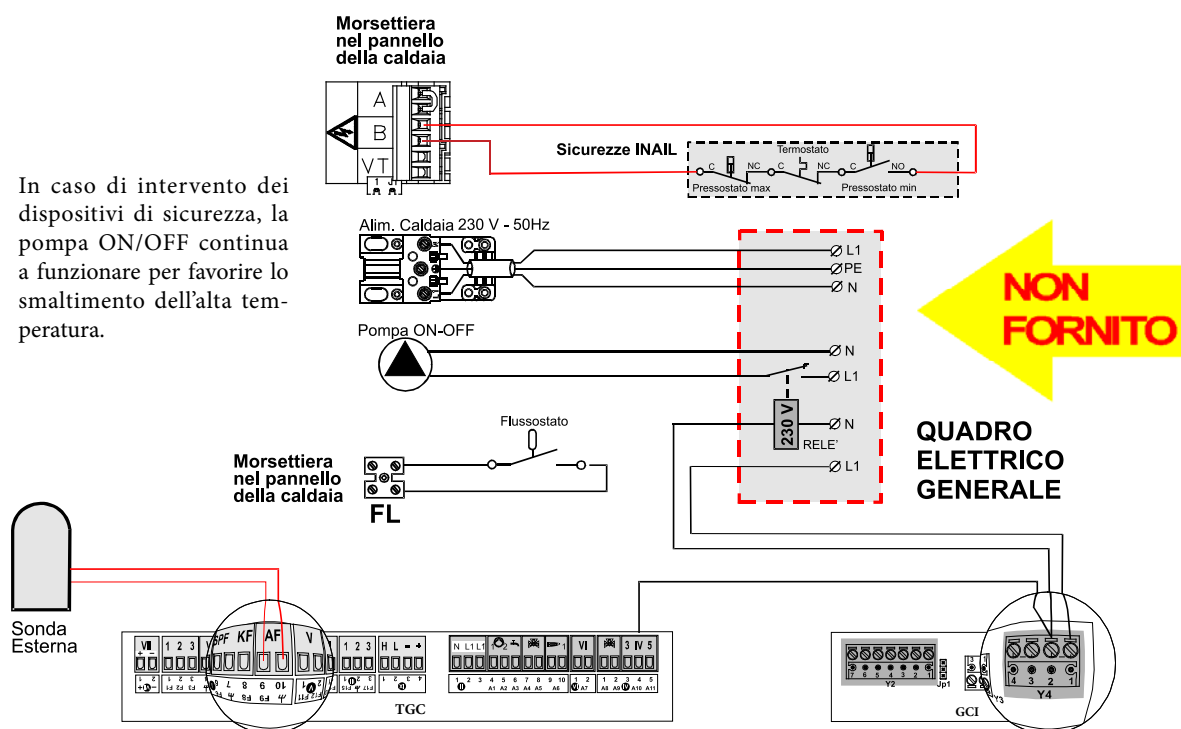
FL = Collegamento Per Flussostato

### 3.18 SCHEMA COLLEGAMENTO

ALIMENTAZIONE, ELETTROVALVOLA GAS, INAIL, POMPA ON/OFF, SONDA ESTERNA, FLUSSOSTATO.



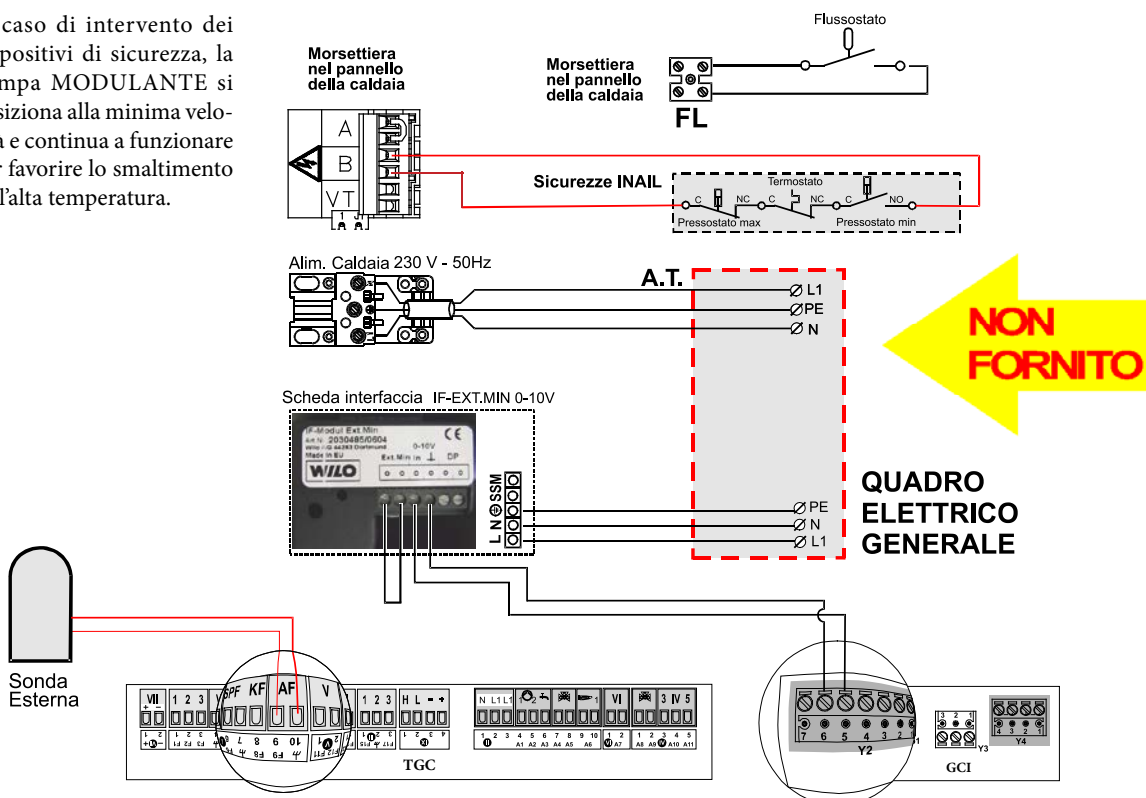
In caso di intervento dei dispositivi di sicurezza, la pompa ON/OFF continua a funzionare per favorire lo smaltimento dell'alta temperatura.



ALIMENTAZIONE, ELETTROVALVOLA GAS, INAIL, POMPA MODULANTE, SONDA ESTERNA, FLUSSOSTATO.

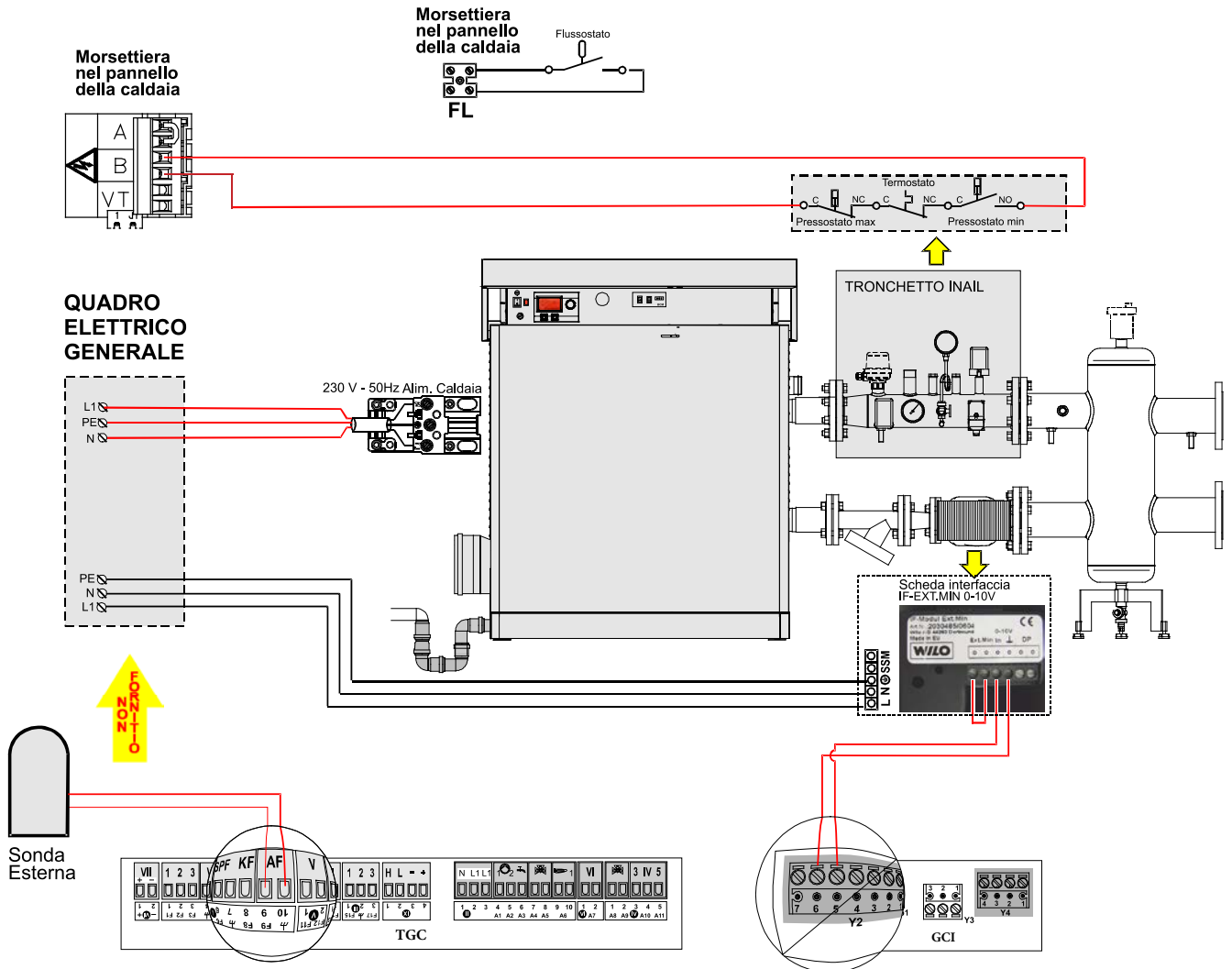


In caso di intervento dei dispositivi di sicurezza, la pompa MODULANTE si posiziona alla minima velocità e continua a funzionare per favorire lo smaltimento dell'alta temperatura.

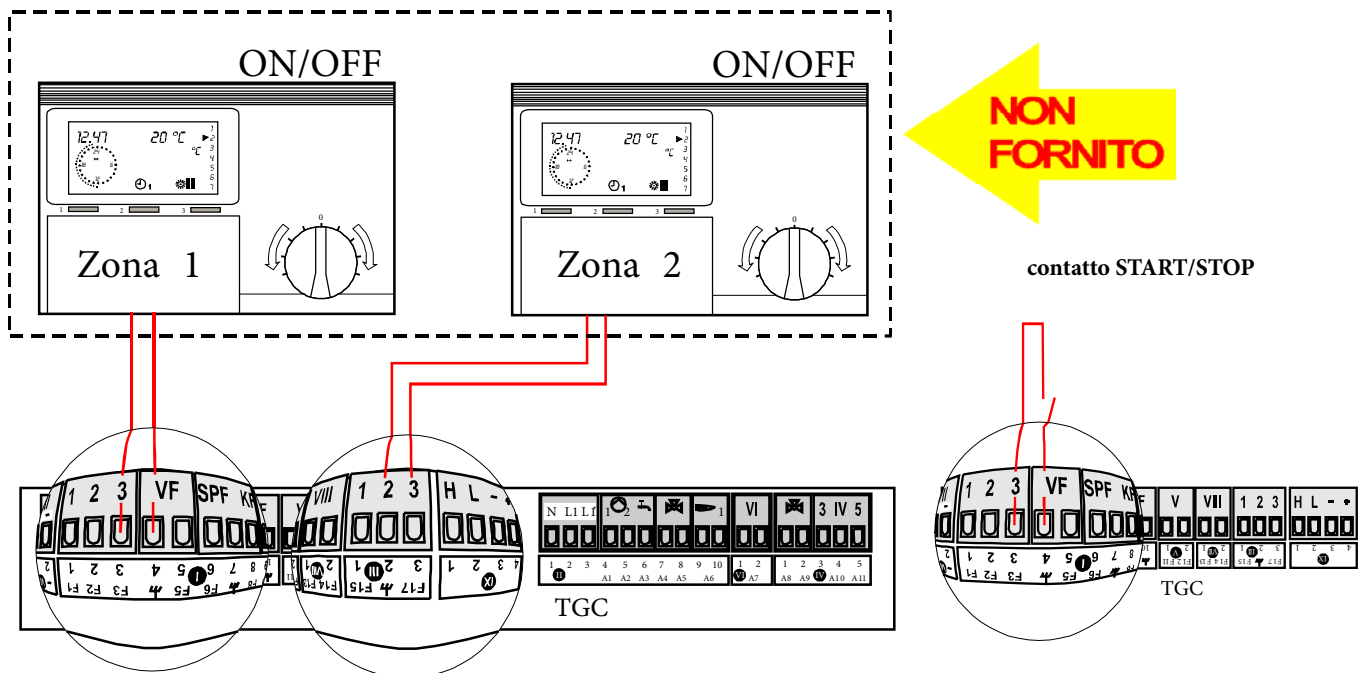


# ISTRUZIONI PER L'INSTALLATORE

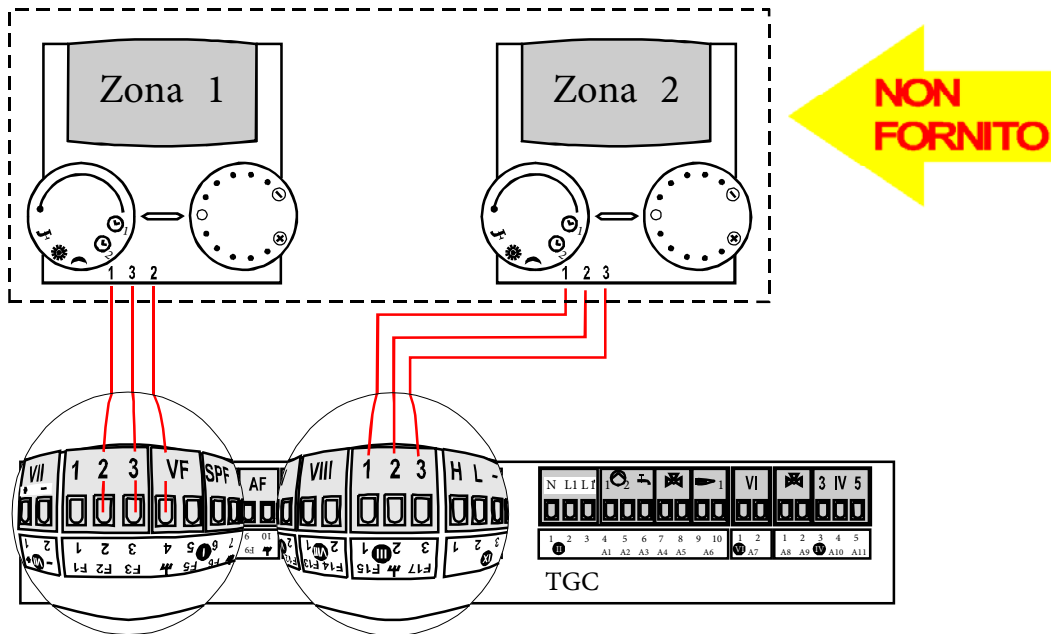
COLLEGAMENTO SICUREZZA INAIL (FORNITO CON POMPA MODULANTE).



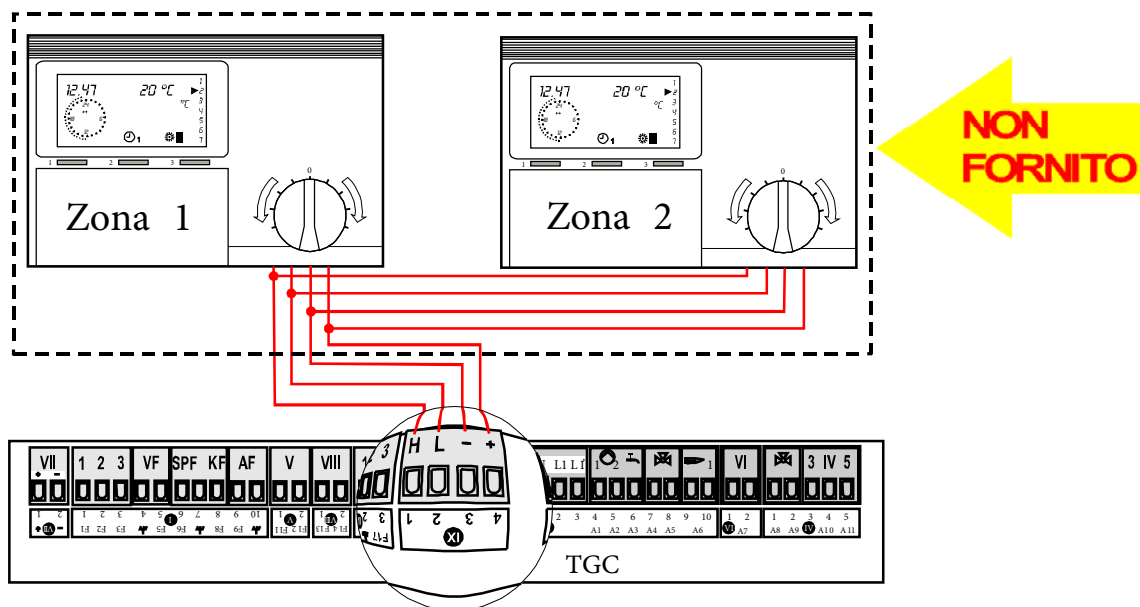
COLLEGAMENTO TERMOSTATI ON/OFF.



**COLLEGAMENTO TERMOSTATI AMBIENTE MODULANTI.**

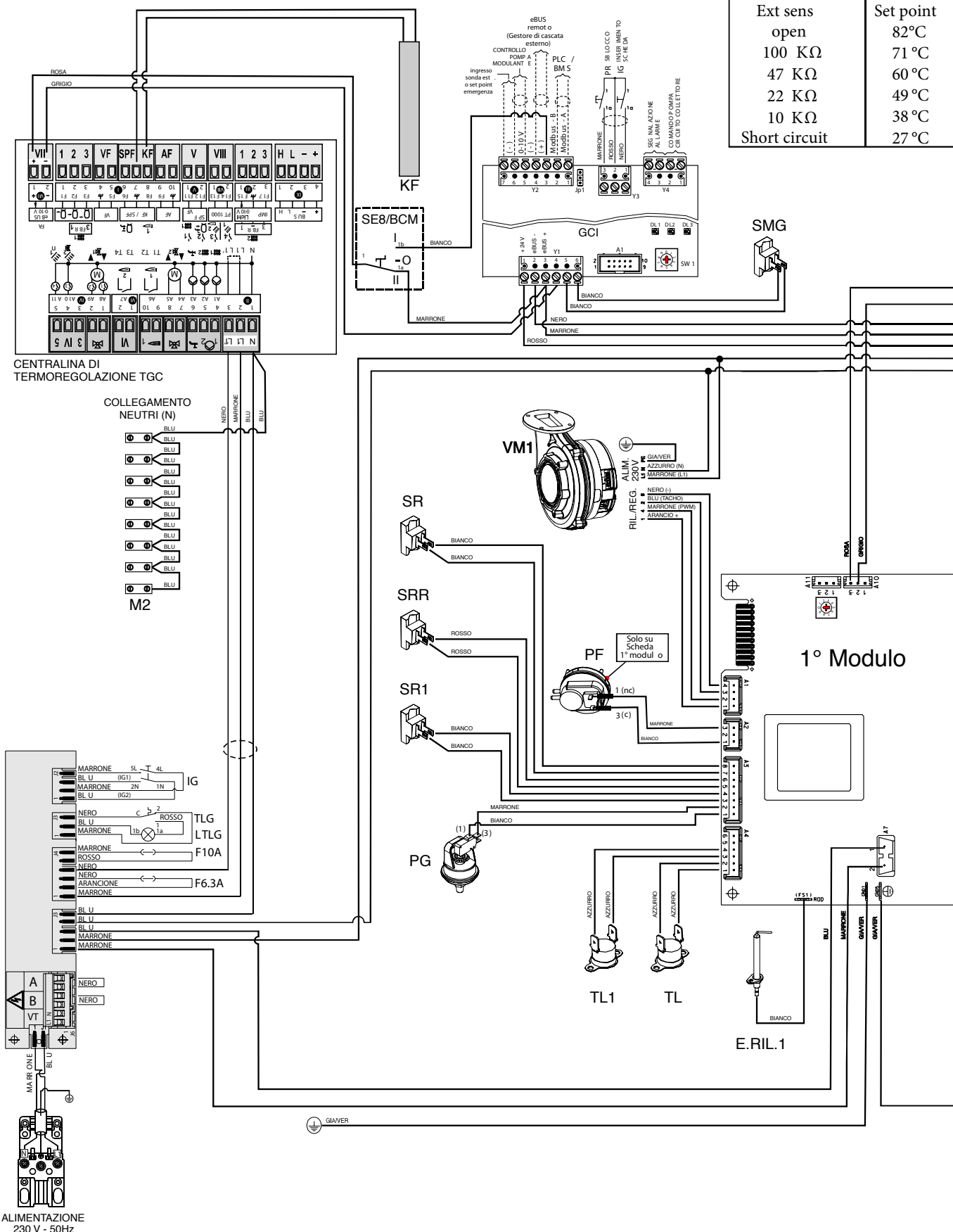


**COLLEGAMENTO GESTORE DI ZONA MODULANTE.**



## 3.19 SCHEMA DI COLLEGAMENTO PRATICO

(\*)

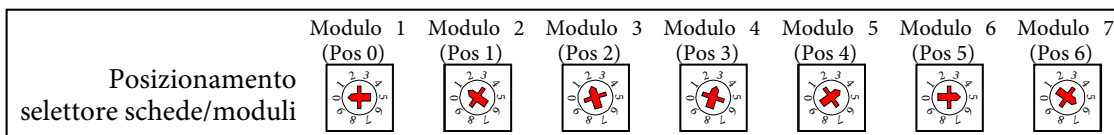
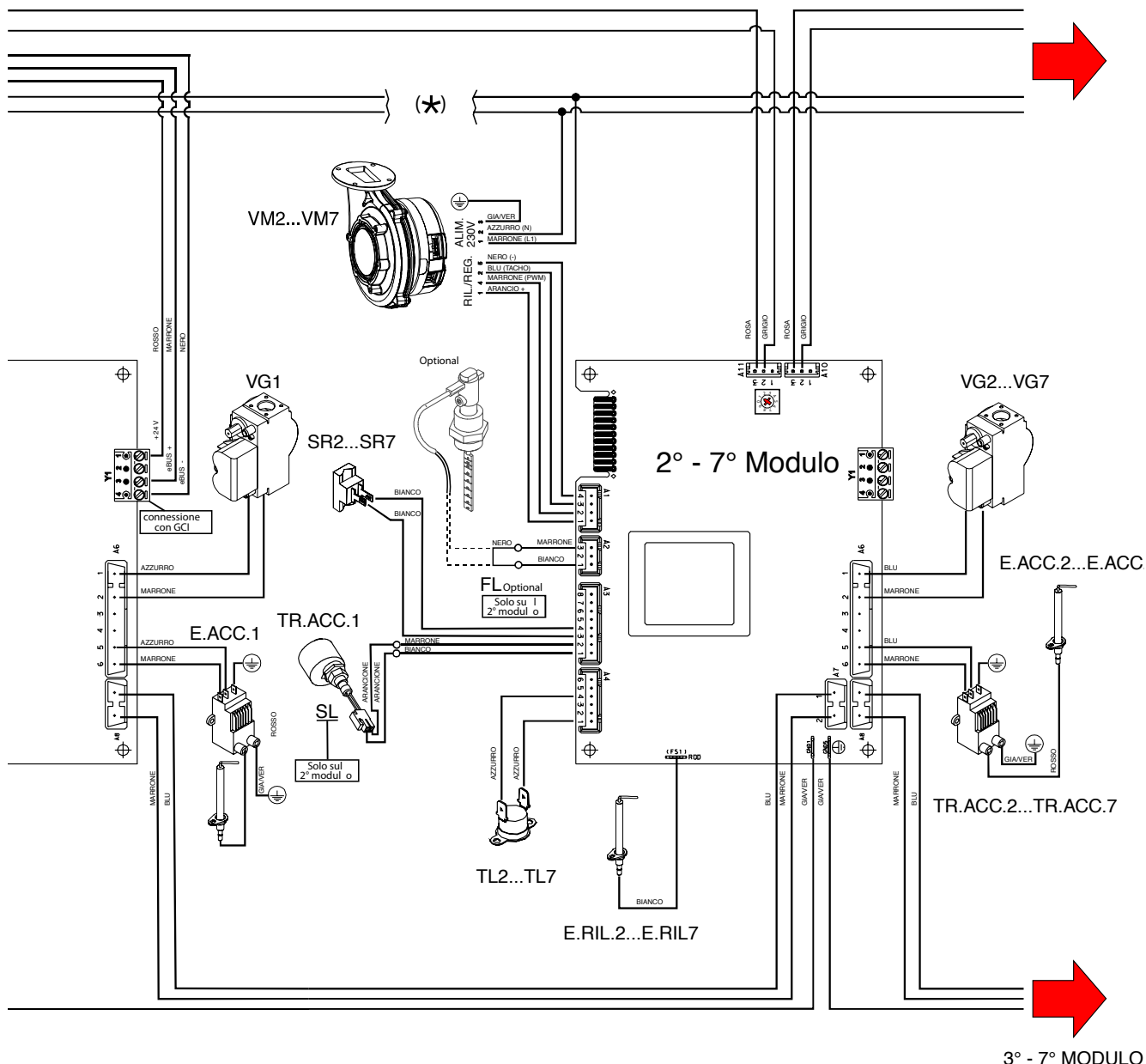
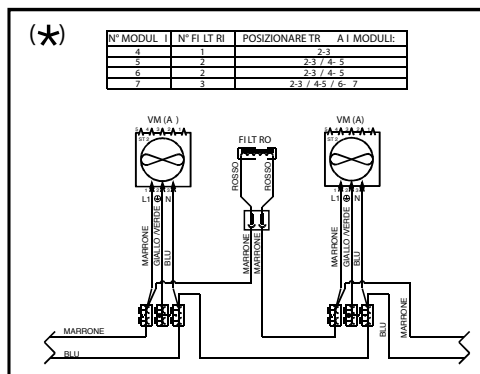




# ISTRUZIONI PER L'INSTALLATORE

**Legenda:**

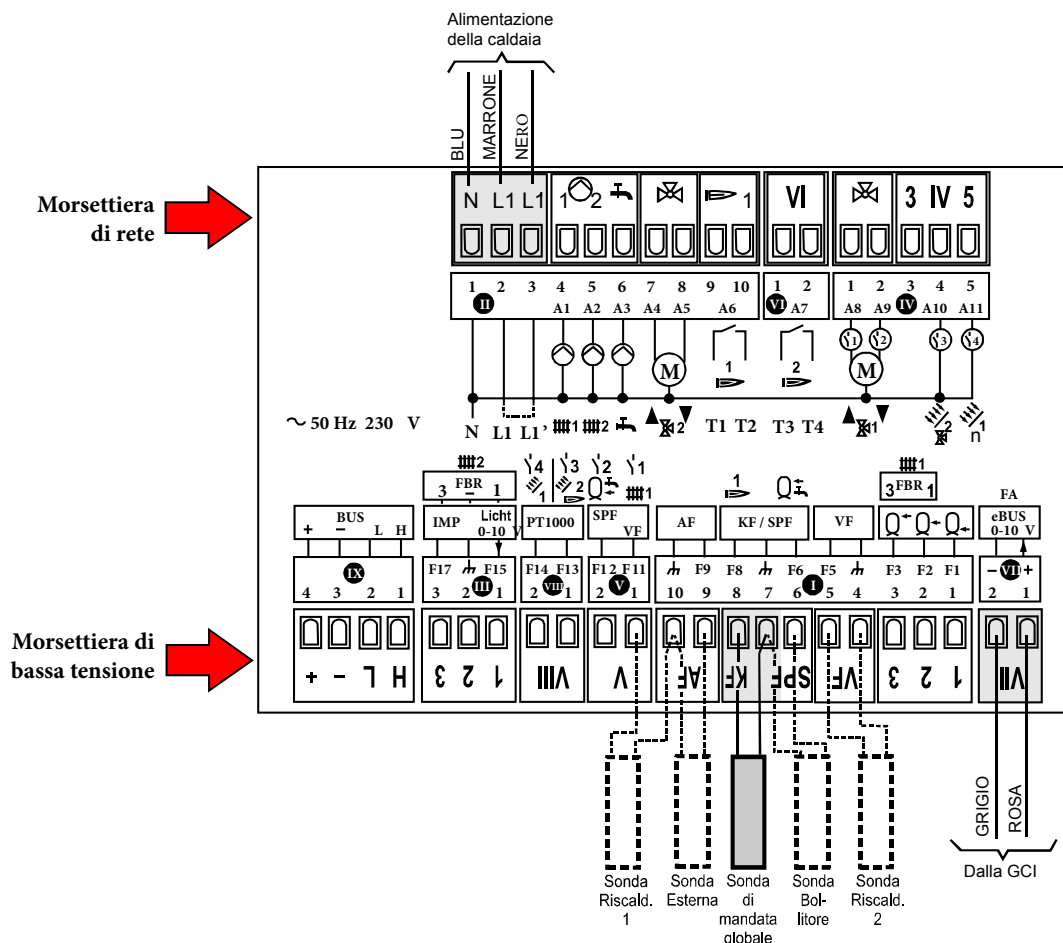
- E.ACC 1...7 - Elettrodo accensione
- E.RIL 1...7 - Elettrodo di rilevazione
- FL - Flussostato a paletta (opzionale)
- IG - Interruttore generale
- KF - Sonda mandata globale TGC
- LTGL - Lampada termostato limite
- PF - Pressostato fumo
- PG - Pressostato gas
- SL - Sensore livello condensa
- SMG - Sonda mandata globale GCI
- SR - Sensore mandaa
- SR 1...7 - Sensore mandata locale
- SRR - Sensore ritorno riscaldamento
- TL - Termostato di sicurezza
- TL 1...7 - Termostato di sicurezza locale
- TLG - Termostato limite generale
- VG 1...7 - Valvola gas
- TRA.ACC 1...7 - Trasformatore accensione
- VM 1...7 - Ventilatore modulante



## 3.20 SCHEMA COLLEGAMENTI E GESTIONE

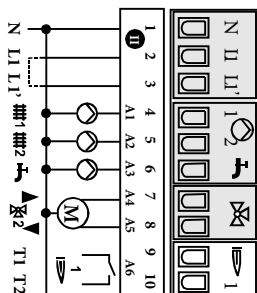
Sulla parte posteriore della centralina di controllo, sono presenti due morsettiere una dedicata alle connessioni di rete l'altra dedicata alle

connessioni in bassa tensione. I principali comandi, necessari alla gestione e al controllo del generatore, alcuni componenti facenti parte della centrale termica devono essere collegati alle morsettiere.



Descrizione morsettiere per collegamenti di rete.

### Morsetto II

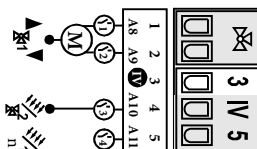


- N: Cavo di rete neutro
- L1 : Alimentazione rete apparecchiatura
- L1': Alimentazione rete relè
- ##1: Pompa circuito riscaldamento Circ. risc. 1
- ##2: Pompa circuito riscaldamento Circ. risc. 2
- M: Pompa di carico del bollitore
- ▲: Valvola miscelatrice Circ. risc. 2 APERTA
- ▼: Valvola miscelatrice Circ. risc. 2 CHIUSA

### Morsetto VI



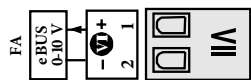
### Morsetto IV



- ▲: Valv. misc. Circ. risc. 1 APERTA / relè multifunzione
- ▼: Valv. misc. Circ. risc. 1 CHIUSA / relè multifunzione
- 3: relè multifunzione
- 4: relè multifunzione

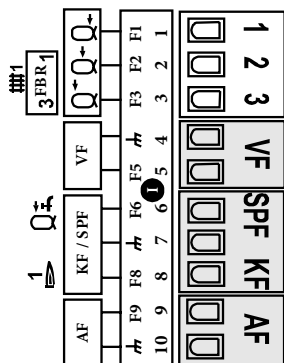
## Descrizione morsettiera per collegamenti di bassa tensione.

**Morsetto VII** Per collegamento alla GCI



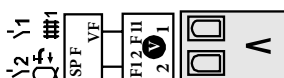
Pin 1: eBUS (F A) risp. Uscita 0-10 V  
Pin 2: (massa BUS / 0-10 V)

**Morsetto I**



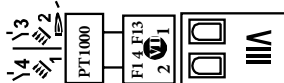
Pin 1: Tampone sotto sensore  
Pin 2: Tampone centro sensore / Telereg. Circ di risc. 1 (sensore amb.)  
Pin 3: Tampone sopra sensore / Telereg. Circ di risc 1 (valore nom.)  
Pin 4: Massa sonda di mandata circ. risc. 2 / Telereg circ. 1 massa  
Pin 5: Sonda mandata circ. risc. 2  
Pin 6: Sonda bollitore  
Pin 7: Massa Sonda mandata Globale  
Pin 8: Sonda mandata globale  
Pin 9: Sonda esterna  
Pin 10: Massa sonda esterna / Massa sonda Mandata Cir. Risc. 1

**Morsetto V**



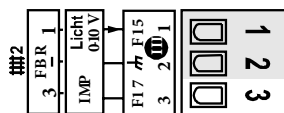
Pin 1: Sonda di mandata circ. risc. 1 / sensore multifunzione 1  
Pin 2: Sonda (sotto) bollitore / sensore multifunzione 2

**Morsetto VIII** Sensore PT 1000



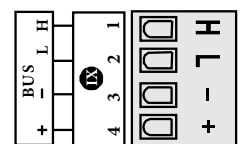
Pin 1: Sensore GC 2 / Sensore solare 2 / sensore relè multifunzione 3  
Pin 2: Sensore solare 1 / sensore relè multifunzione 4

**Morsetto III**



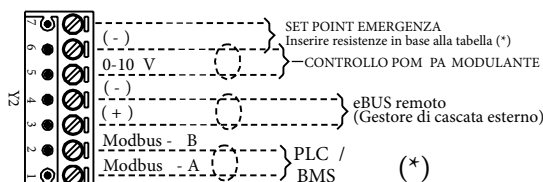
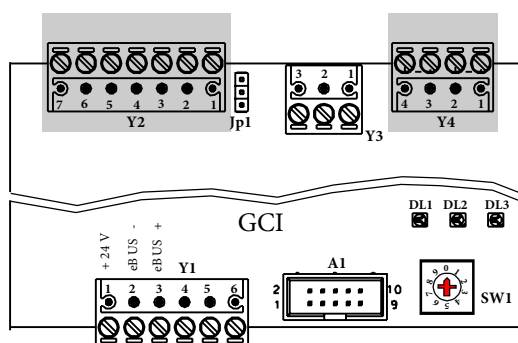
Pin 1: Ingresso 0-10V (da abilitare)  
Pin 2: Massa

**Morsetto IX** Per collegamento a dispositivi di controllo remoto



Pin 1 = H (data)  
Pin 2 = L (data)  
Pin 3 = - (massa, Gnd)  
Pin 4 = + (alimentazione 12V)

## descrizione morsettiera GCI



Ext sens	Set point
open	82°C
100 KΩ	71°C
47 KΩ	60°C
22 KΩ	49°C
10 KΩ	38°C
Short circuit	27°C

### 3.21 ESEMPI DI INSTALLAZIONE (SCHEMA FUNZIONALE E DESCRIZIONE COLLEGAMENTI)

Schemi corrispondenti alla Certificazione INAIL – Area ex ISPESL N°04236/10 del 14 Giugno 2010, ed al Capitolo R3F.

Schemi corrispondenti alle Disposizioni della Raccolta R edizione 2009 Capitolo R3F.

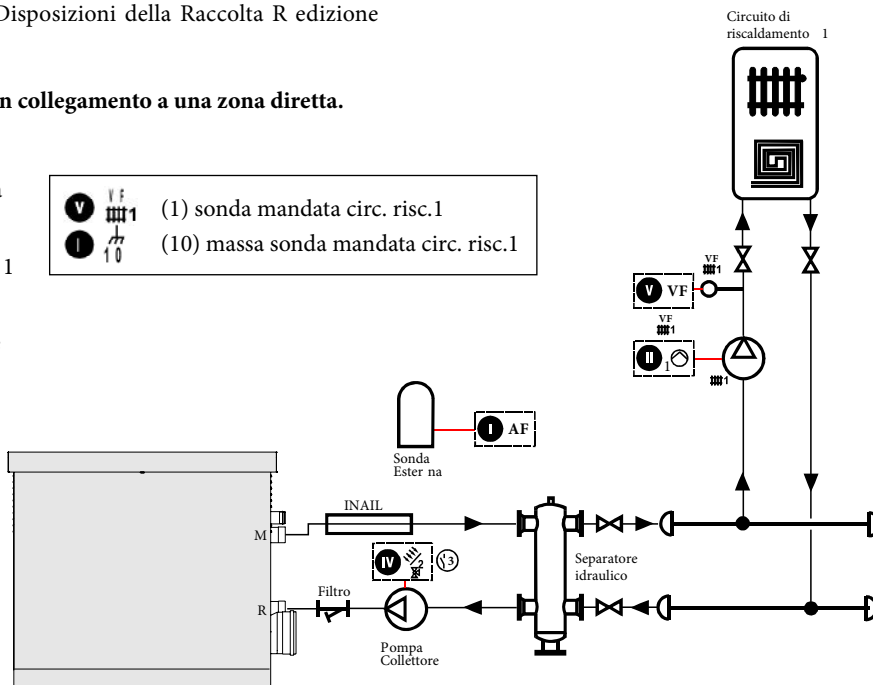
#### Montaggio di una caldaia con collegamento a una zona diretta.

I A F (9-10) sonda esterna

V VF (1) sonda mandata circ. risc.1  
 I (10) massa sonda mandata circ. risc.1

II III 1 (4) Pompa circ. risc. 1

IV III 2 (4) Pompa collettore



#### Montaggio di una caldaia con collegamento a due zone dirette + produzione acs.

I VF (4-5) sonda mandata circ. risc. 2

SPF (6-7) sonda bollitore

A F (9-10) sonda esterna

V VF (1) sonda mandata circ. risc.1  
 I (10) massa sonda mandata circ. risc.1

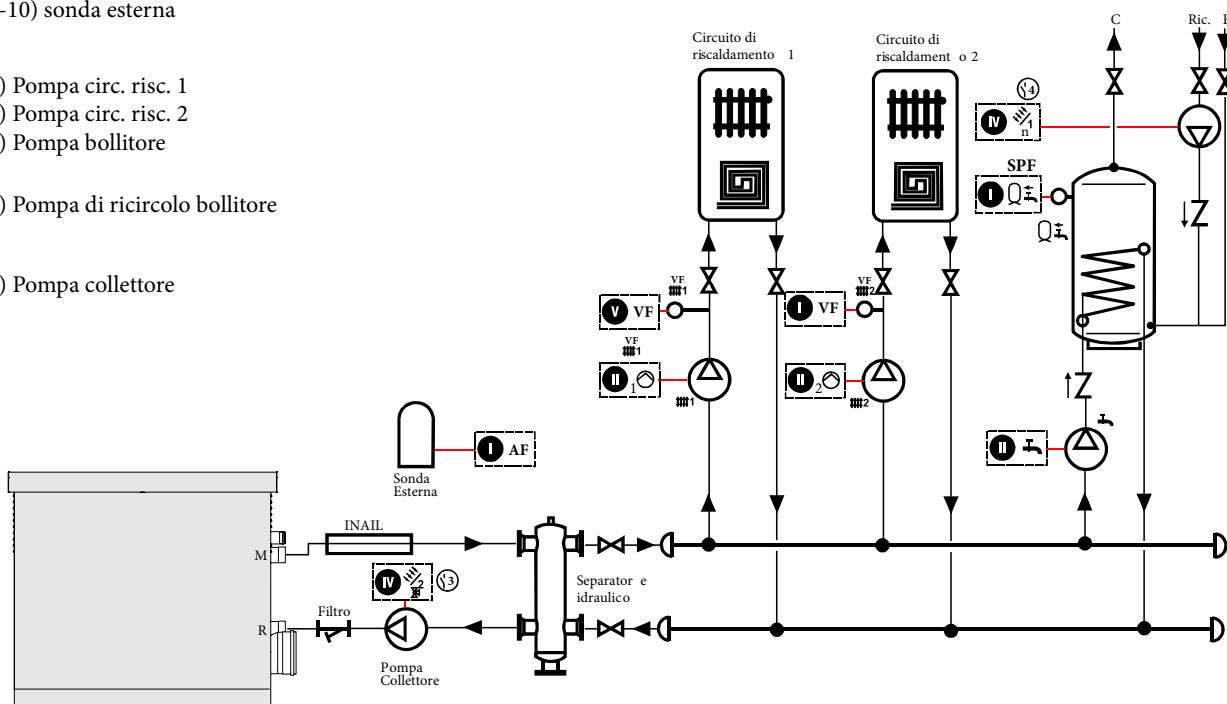
II III 1 (4) Pompa circ. risc. 1

III 2 (5) Pompa circ. risc. 2

IV III 2 (6) Pompa bollitore

IV III 1 (5) Pompa di ricircolo bollitore

IV III 2 (4) Pompa collettore



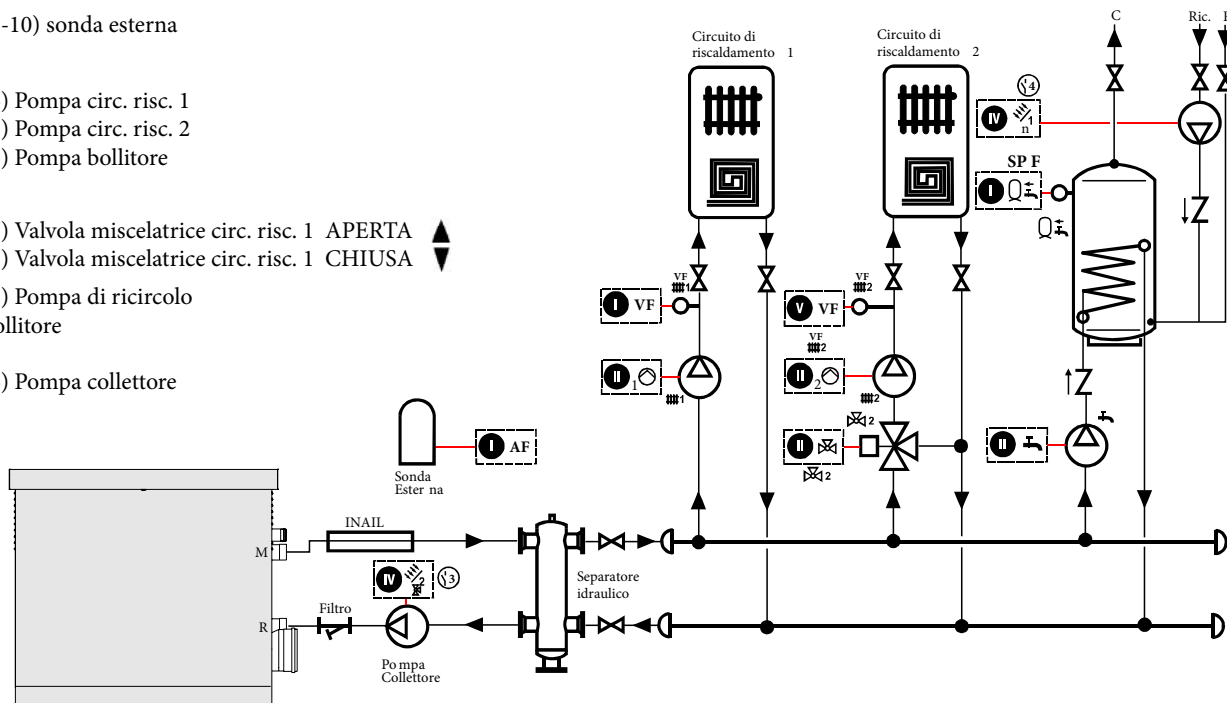
## Montaggio di una caldaia con collegamento a una zona miscelata e una diretta + produzione acs.

- I** (4-5) sonda mandata circ. risc. 2
- Q** (6-7) sonda bollitore
- A F** (9-10) sonda esterna

- II** (4) Pompa circ. risc. 1
- (5) Pompa circ. risc. 2
- (6) Pompa bollitore

- IV** (7) Valvola miscelatrice circ. risc. 1 APERTA
- (8) Valvola miscelatrice circ. risc. 1 CHIUSA
- (5) Pompa di ricircolo bollitore
- (4) Pompa collettore

- V** (1) sonda mandata circ. risc.1
- I** (10) massa sonda mandata circ. risc.1



## Montaggio di una caldaia con collegamento a due zone miscelate + produzione acs.

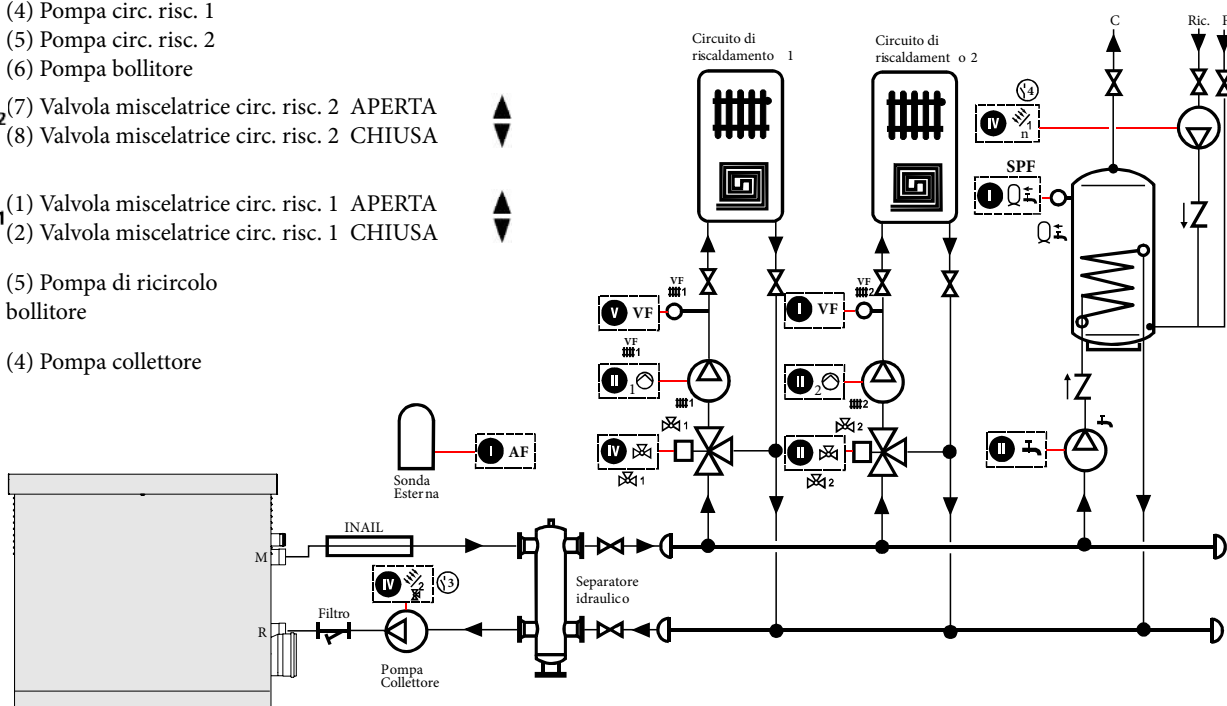
- I** (4-5) sonda mandata circ. risc. 2
- Q** (6-7) sonda bollitore
- A F** (9-10) sonda esterna

- II** (4) Pompa circ. risc. 1
- (5) Pompa circ. risc. 2
- (6) Pompa bollitore

- IV** (7) Valvola miscelatrice circ. risc. 2 APERTA
- (8) Valvola miscelatrice circ. risc. 2 CHIUSA
- V** (1) Valvola miscelatrice circ. risc. 1 APERTA
- (2) Valvola miscelatrice circ. risc. 1 CHIUSA

- (5) Pompa di ricircolo bollitore
- (4) Pompa collettore

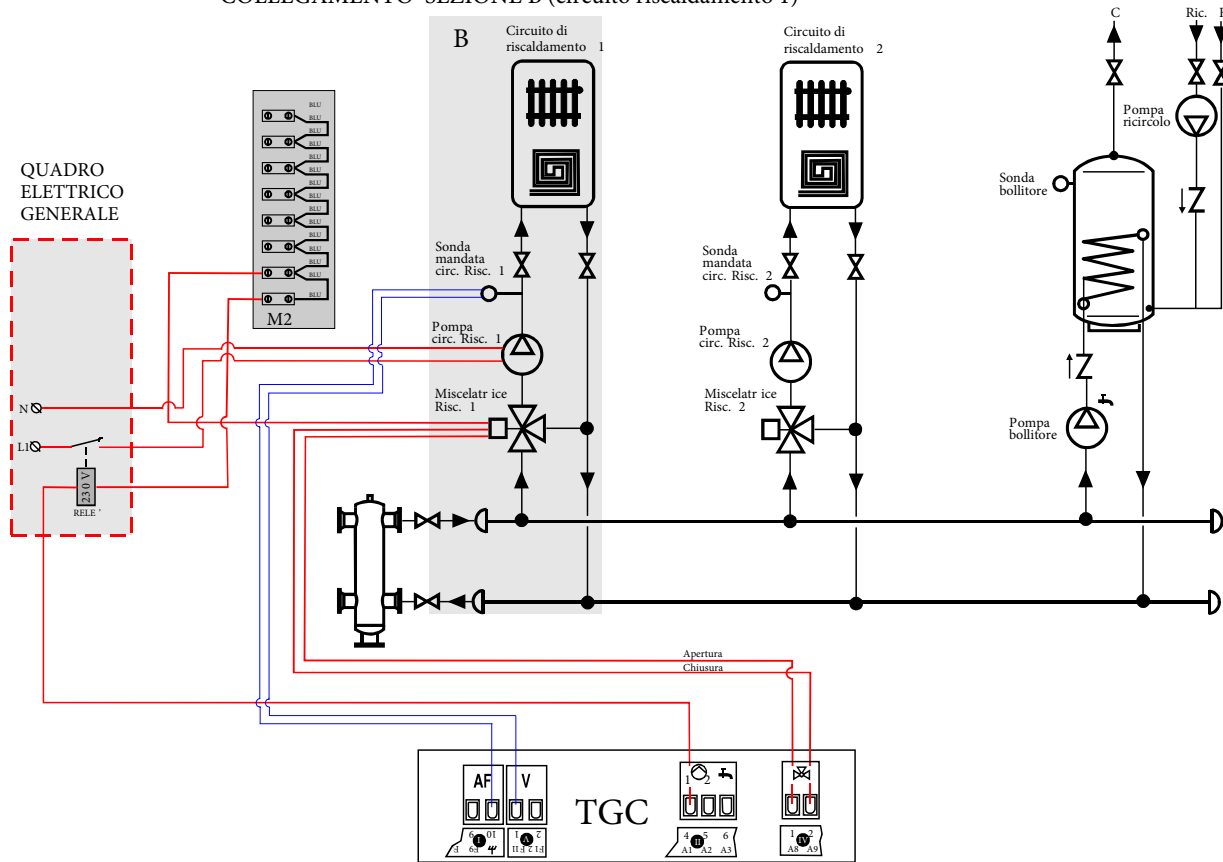
- V** (1) sonda mandata circ. risc.1
- I** (10) massa sonda mandata circ. risc.1



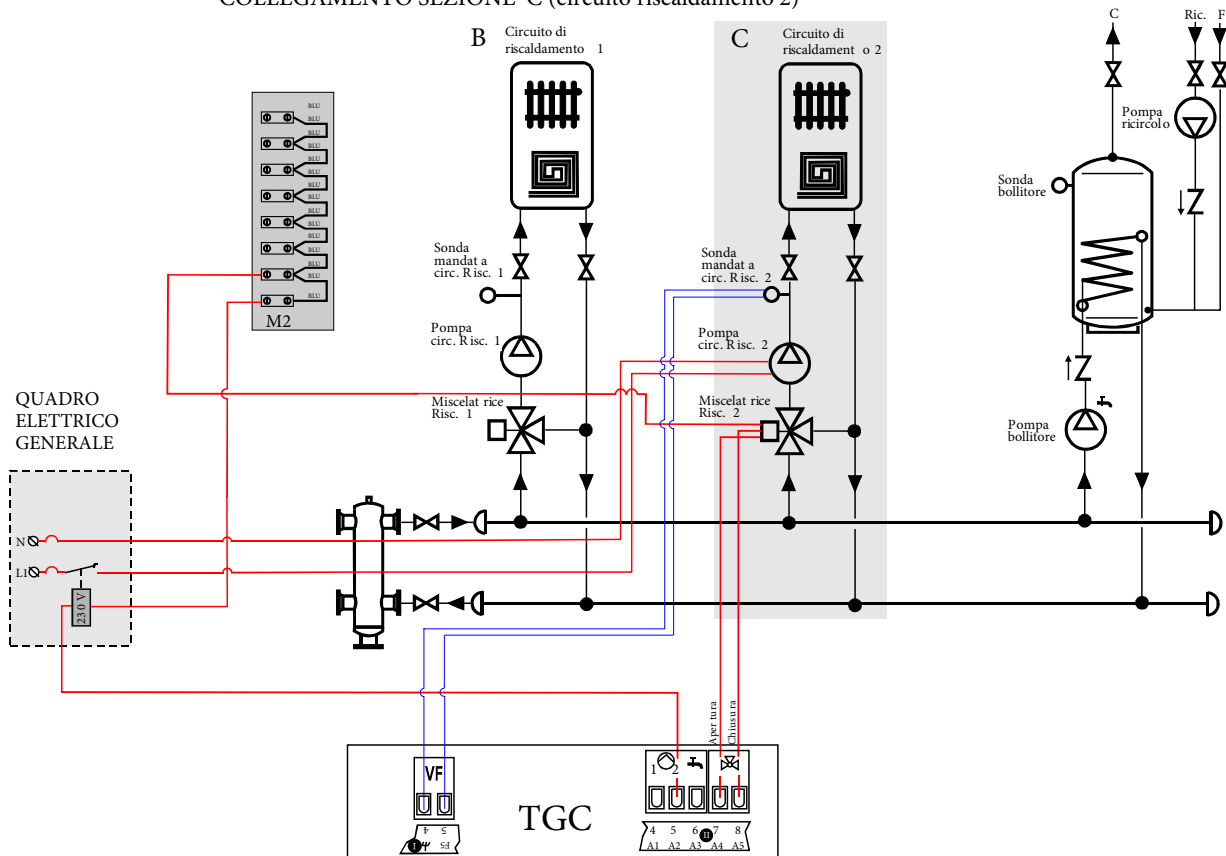
# ISTRUZIONI PER L'INSTALLATORE

## Collegamento impianto secondario.

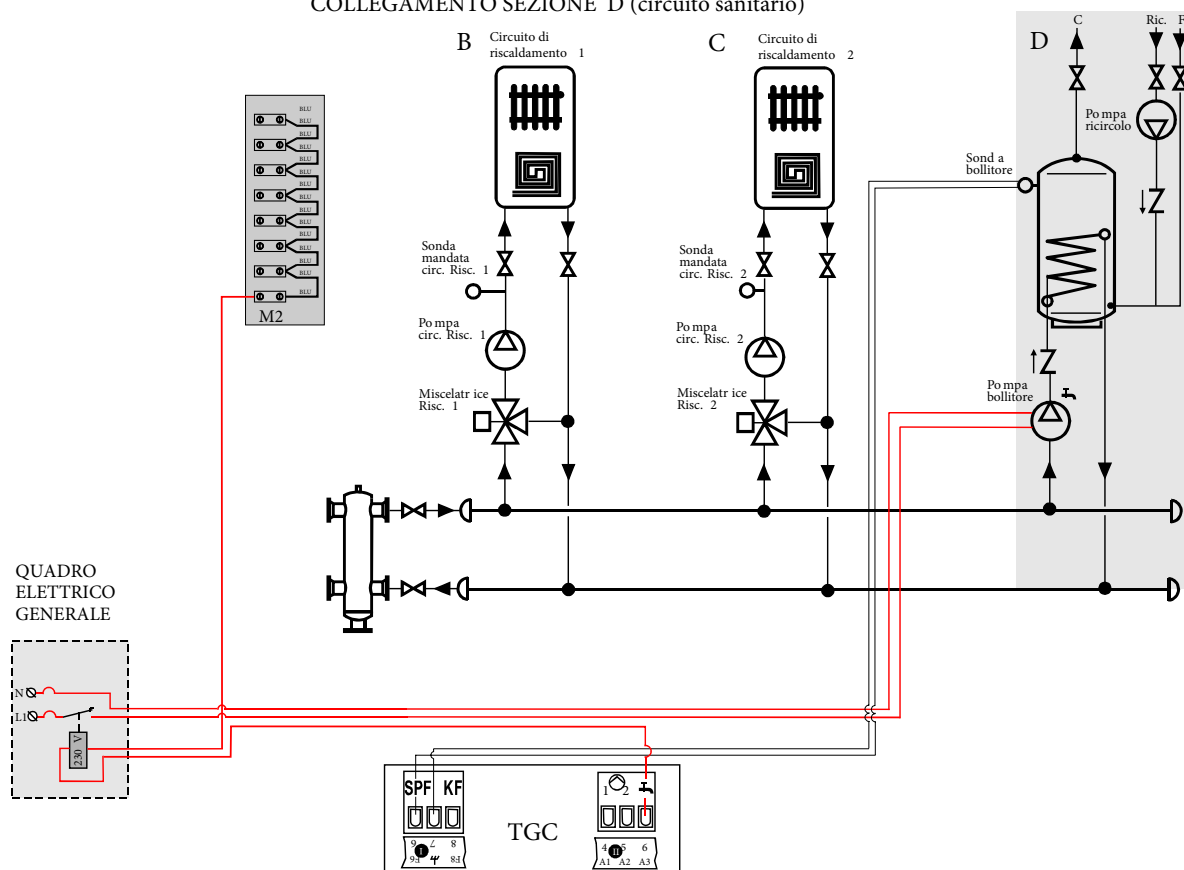
### COLLEGAMENTO SEZIONE B (circuito riscaldamento 1)



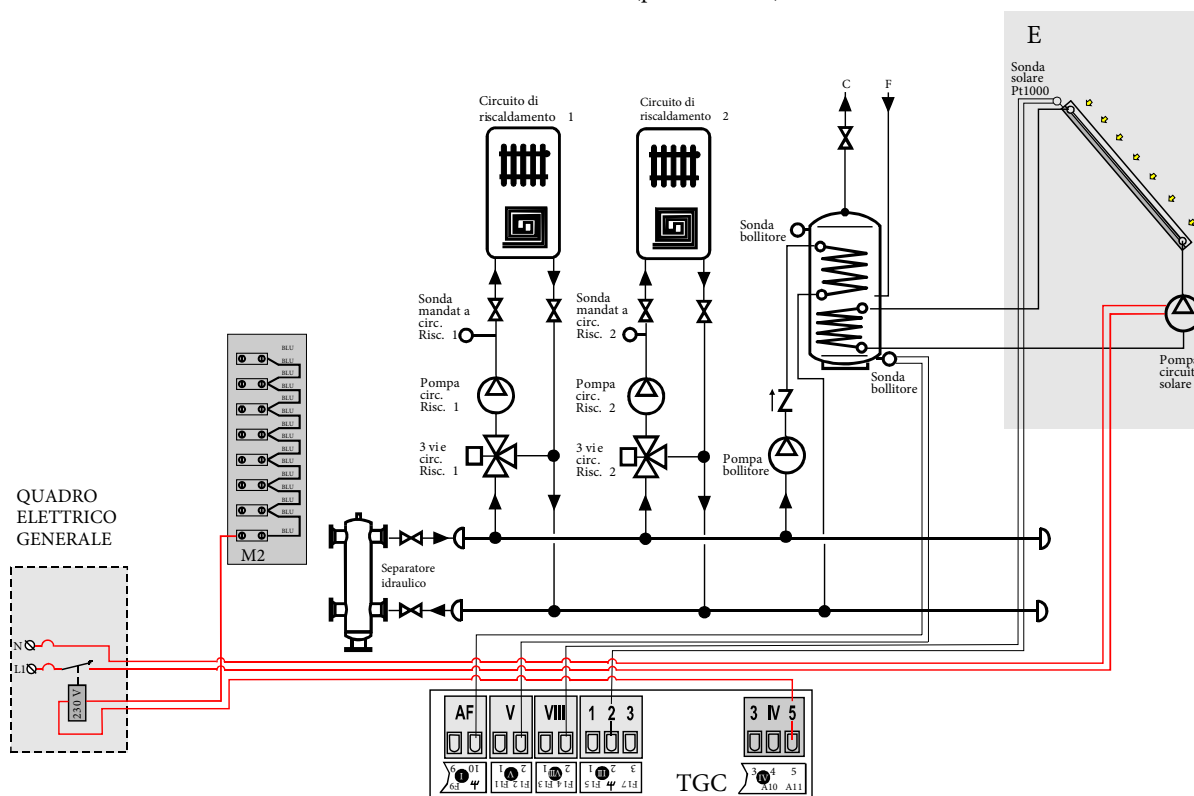
### COLLEGAMENTO SEZIONE C (circuito riscaldamento 2)



**COLLEGAMENTO SEZIONE D (circuiti sanitari)**



**COLLEGAMENTO SEZIONE E (pannelli solari)**

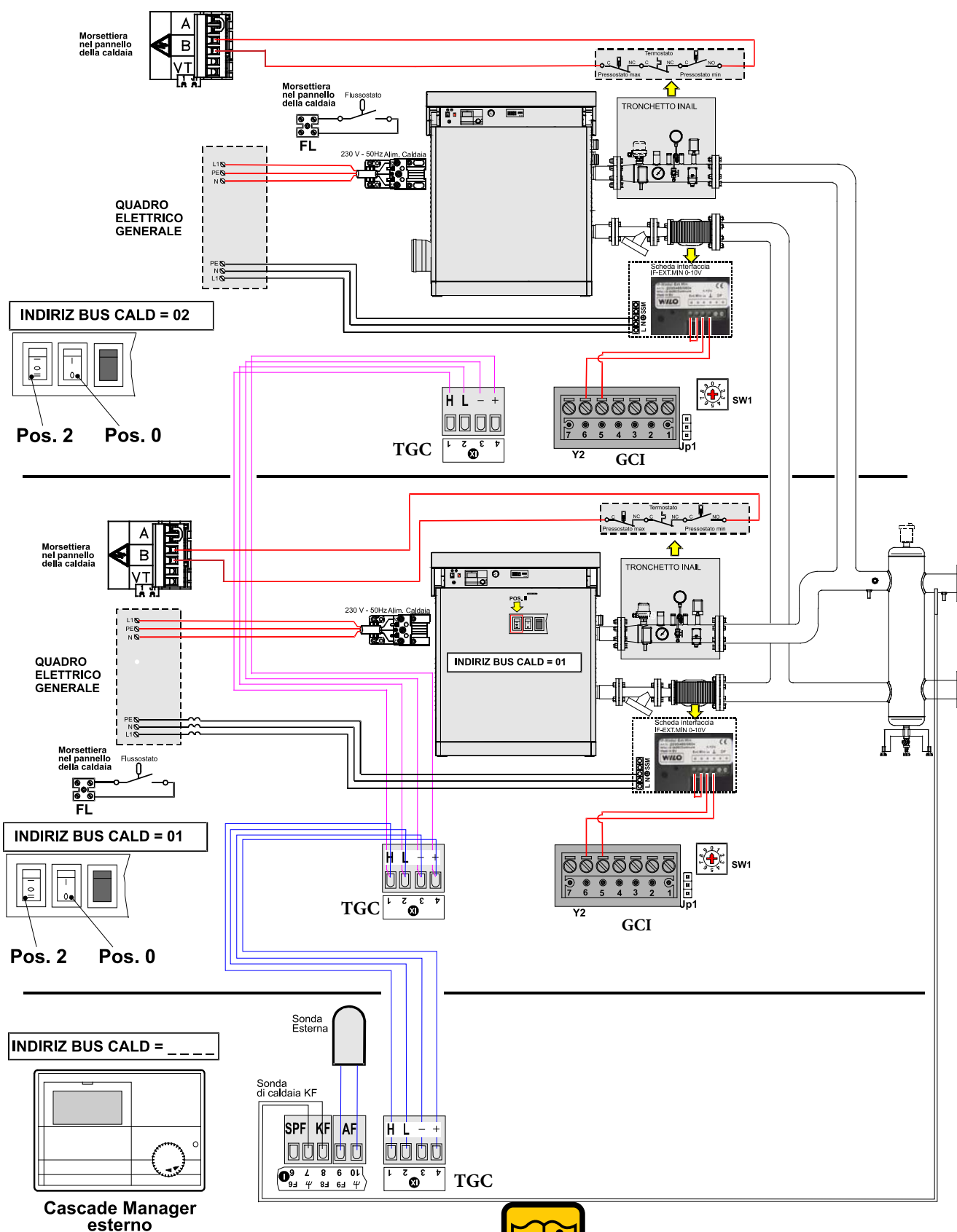


Per il collegamento ad un impianto solare è necessario variare alcuni parametri di impostazione vedi Tabella:

Campo TECNICO → Livello SOLARE MF → MF 4 FUNZIONE = "23"

# ISTRUZIONI PER L'INSTALLATORE

Collegamento in batteria di 2 ARES Tec gestite da un regolatore di cascata esterno TGC.



\* Consultare il manuale TGC fornito a corredo.



Per eventuali altre applicazioni impiantistiche, non contemplate nel libretto istruzioni, contattare il servizio post-vendita Immergas.



### 3.22 RIEMPIMENTO E SVUOTAMENTO DELL'IMPIANTO



**Attenzione!**  
**Non miscelare l'acqua del riscaldamento con sostanze antigelo o anticorrosione in errate concentrazioni! Può danneggiare le guarnizioni e provocare l'insorgere di rumori durante il funzionamento.**  
**La Immergas declina ogni responsabilità nel caso danni procurati a persone, animali o cose subentranti in seguito a mancata osservanza di quanto sopra esposto.**

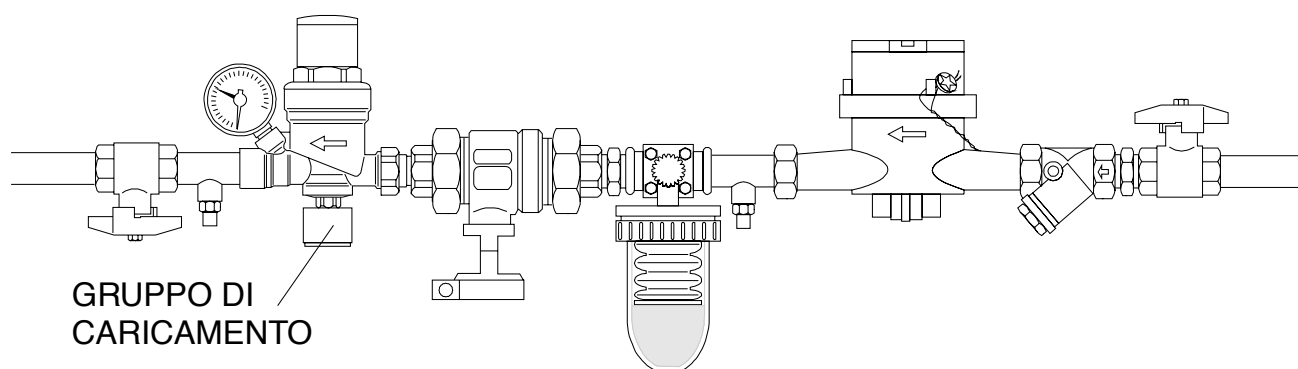
Effettuati tutti i collegamenti dell'impianto si può procedere al riempimento del circuito.

Per il riempimento dell'impianto è necessario predisporre un rubinetto di carico sul ritorno dell'impianto.

**Il riempimento può essere fatto anche attraverso il rubinetto di scarico montato sul collettore di ritorno della caldaia.**

La caldaia è dotata di un proprio rubinetto di svuotamento, la cui posizione è indicata nella figura del paragrafo 2.2. Questo rubinetto non può **mai** essere utilizzato per lo svuotamento dell'impianto, in quanto tutta la sporcizia presente nell'impianto potrebbe accumularsi in caldaia, compromettendone il buon funzionamento. L'impianto, pertanto, deve essere dotato di un proprio rubinetto di svuotamento, di dimensione adatta alla capacità dell'impianto stesso.

ESEMPIO DI GRUPPO CARICAMENTO IMPIANTO



### 3.23 PROTEZIONE ANTIGELO DELLA CALDAIA

Se la temperatura di mandata (misurata all'NTC di mandata globale) dovesse scendere sotto i 7 °C, la pompa impianto si mette in moto.

Se la temperatura dovesse scendere ulteriormente (sotto i 3 °C), tutti i moduli si metteranno in funzionamento alla potenza minima finché la temperatura di ritorno non abbia raggiunto i 10 °C. Questo dispositivo protegge solo la caldaia. Per proteggere anche l'impianto è necessario aggiungere liquido antigelo.

**NB: Il liquido antigelo deve essere compatibile con i materiali presenti sull'intero impianto e tollerabile per leghe in alluminio.**

### 3.24 VERIFICA REGOLAZIONE DELLA PRESSIONE AL BRUCIATORE



#### ATTENZIONE!

Tutte le istruzioni di seguito riportate sono ad uso esclusivo del personale addetto all'**assistenza autorizzata**.



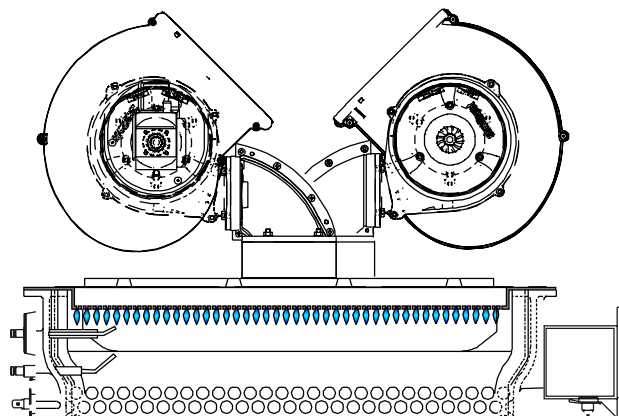
Tutte le caldaie escono di fabbrica già tarate e collaudate, tuttavia qualora le condizioni di taratura dovessero essere modificate, è necessario eseguire la ritaratura della valvola gas.



#### ATTENZIONE!

Rimuovere il tappo **2**, fissare il cappuccio rosso **3** alla presa fumi **1**. Inserire la sonda di analisi della CO<sub>2</sub> **4** nel foro del cappuccio.

Effettuata la misurazione rimuovere il cappuccio e richiudere con l'apposito tappo **2** la presa scarico fumi.

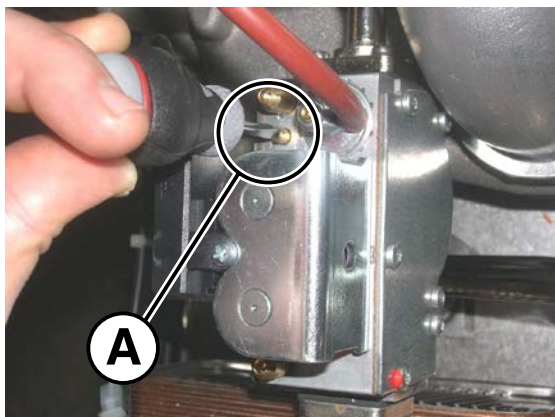
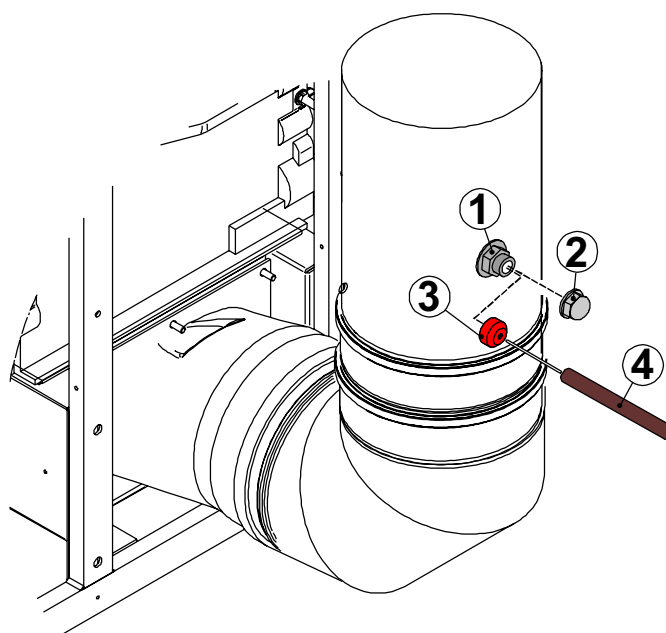


#### A) Regolazione alla potenza massima.

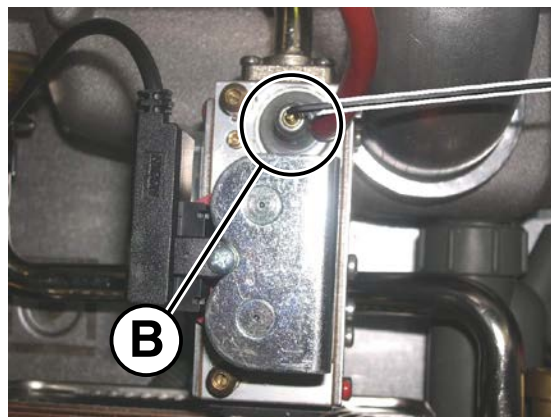
- Svitare il cappuccio di chiusura della presa per l'analisi dei fumi dal camino.
- Introdurre la sonda dell'analizzatore nella presa per l'analisi dei fumi.
- Far funzionare il bruciatore **1** alla max potenza, seguendo la procedura illustrata di seguito "funzione spazzacamino" (CASCATA MAN 100 %).
- Verificare che il livello della CO<sub>2</sub> rientri nei valori indicati nella tabella "Ugelli pressioni".
- Correggere eventualmente il valore girando la vite di regolazione "A" in senso ORARIO per diminuirlo in senso ANTIORARIO per aumentarlo.

#### B) Regolazione alla potenza minima.

- Far funzionare il bruciatore **1** alla minima potenza seguendo la procedura illustrata di seguito "funzione spazzacamino" (CASCATA MAN 10 %).
- Verificare il livello della CO<sub>2</sub> rientri nei valori indicati nella tabella "Ugelli pressioni".
- Correggere eventualmente il valore girando la vite di regolazione "B" in senso ORARIO per aumentarlo in senso ANTIORARIO per diminuirlo.



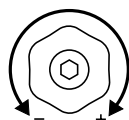
**A**



**B**



VITE DI REGOLAZIONE  
POTENZA MASSIMA



VITE DI REGOLAZIONE  
POTENZA MINIMA



Seguire questa procedura anche per regolare gli altri moduli.

Se la portata letta è troppo bassa verificare che il sistema di alimentazione e scarico (i tubi di alimentazione e scarico) non siano ostruiti. Se questi non sono ostruiti verificare che il bruciatore e/o lo scambiatore non siano sporchi.

C) Conclusione delle tarature di base.

- Controllare i valori della CO<sub>2</sub> alla minima e massima portata.
- Se necessario procedere agli eventuali ritocchi.



Per un corretto funzionamento occorre tarare i valori di CO<sub>2</sub> con particolare attenzione rispettando i valori di tabella.

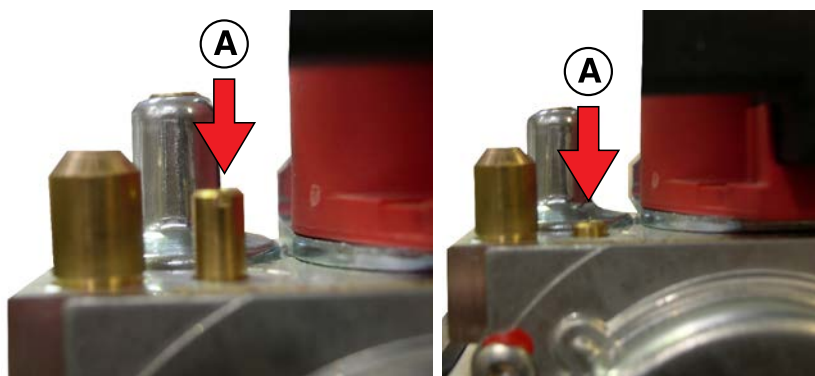
- Richiudere con l'apposito tappo la presa d'ispezione fumi.



**NOTA: Non forzare i limiti di finecorsa della vite di regolazione.**

### In caso di sostituzione della Valvola gas o difficoltà di accensione:

Avvitare la vite di regolazione massima "A" in senso orario fino a battuta, quindi svitare per 7 giri. Verificare l'accensione della caldaia, nel caso si verifichi il blocco svitare ancora la vite "A" di un giro, quindi riprovare l'accensione. Nel caso la caldaia vada ancora in blocco, eseguire ancora le operazioni sopra descritte fino all'accensione della caldaia. A questo punto eseguire la regolazione del bruciatore come precedentemente illustrato.



### UGELLI - PRESSIONI.

Controllare spesso i livelli di CO<sub>2</sub> specialmente alle basse portate.

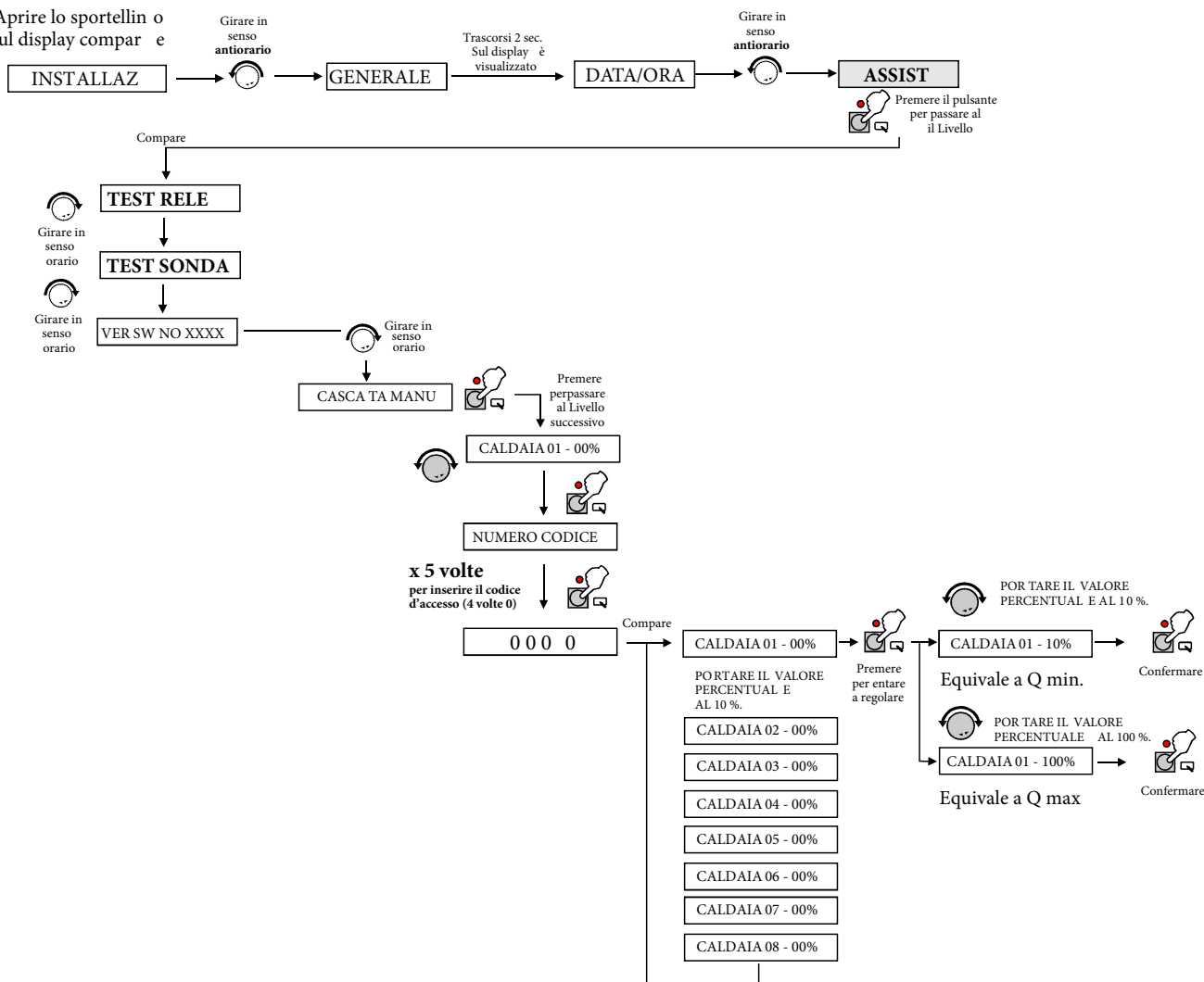
	Tipo di Gas	Pressione alimentazione (mbar)	Ø Ugelli (mm)	Diaframma	Velocità ventilatore (rpm)		Livelli CO <sub>2</sub> (%)		Potenza all'avviamento IG (%)
					Min.	Max.	Min.	Max.	
ARES Tec 150 - 200 250 - 300 - 350	Gas nat. (G20)	20	7	-	1860	5880	9,1	9,1	80
	Gas nat. (G25)	25	9	-	1860	5880	9,1	9,1	80
	Propano (G31)	37	7	-	1800	5460	10,8	10,8	80

# ISTRUZIONI PER L'INSTALLATORE

## Funzione spazzacamino.

Prima di aprire lo sportello girare in senso orario fino a portarsi sul simbolo

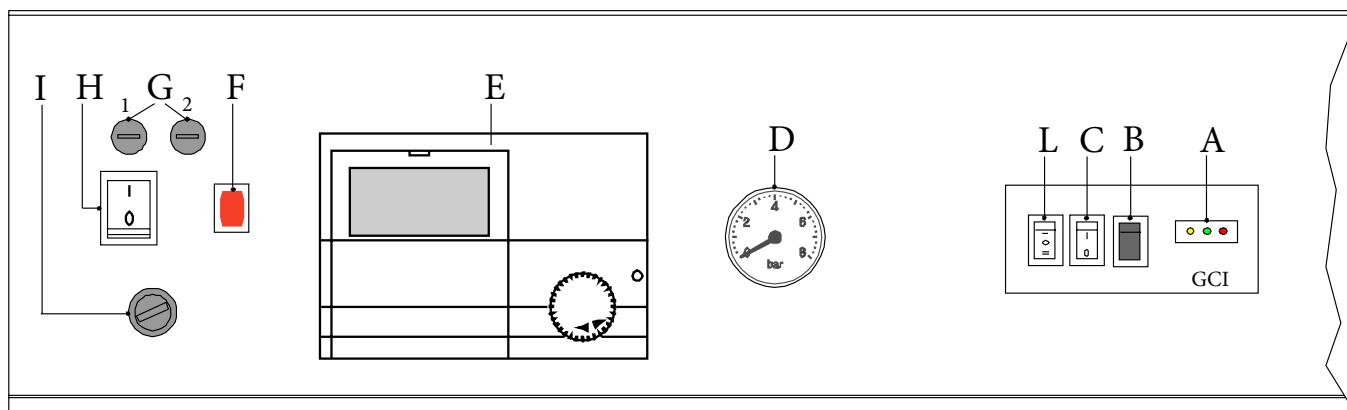
Aprire lo sportellino o sul display compare



### ATTENZIONE!

La funzione rimane attiva per un tempo di 30 min. trascorso il quale vengono ripristinati i parametri impostati.

### 3.25 OPERATIVITÀ DI EMERGENZA E SICUREZZE



#### GCI

La scheda GCI consente di evitare il fermo impianto nel caso il sistema di gestione principale della centrale sia fuori uso.

A LED GIALLO = lampeggiate (comunicazione tra SDE e GCI) ok

LED VERDE = acceso (Pompa Attiva)

LED ROSSO = acceso (Codice errore rilevato)

B Consente di riarmare eventuali blocchi di bruciatori

C In posizione I la centrale funzionerà in richiesta a "SETPOINT COSTANTE": 70°C. potenza massima 50%

D Idrometro (opzionale)

E Pannello di controllo TGC

F Solo per ARES 350 Tec Lampada di intervento TLG Termostato Limite Generale

G Fusibili:

1 = 6.3 A

2 = 10 A

H Interruttore Generale

I Solo per ARES 350 Tec

TLG Termostato Limite Generale, quando interviene toglie tensione alla caldaia, la lampada F si accende. Per riarmare togliere il tappo e premere.

L Selettore serie parallelo:

0 = Emergenza attiva o controllo gestito da PLC o BMS

I = Non utilizzare

II = Parallelo (posizione corretta di fornitura).



NOTA: i dispositivi sono posizionati sotto al mantello accanto alla centralina.



NOTA: la funzione emergenza attiva solo i bruciatori della caldaia al 50% e 70 °C in mandata. Tutti i carichi dell'impianto compresa la pompa collettore devono essere comandati manualmente.

#### Posizione sensore livello condensa



### 3.26 PRIMA ACCENSIONE

#### Controlli preliminari.



La prima accensione deve essere effettuata da personale professionalmente qualificato. La Immergas declina ogni responsabilità nel caso danni procurati a persone, animali o cose subentranti in seguito a mancata osservanza di quanto sopra esposto.



**Pericolo!**  
Prima della messa in servizio dell'apparecchio riempire il sifone attraverso il foro di riempimento e verificare il corretto drenaggio della condensa. Se l'apparecchio viene utilizzato con il sifone scarico condensa vuoto sussiste pericolo di intossicazione in seguito a fuoriuscita dei gas di scarico.

Prima della messa in funzione della caldaia è opportuno verificare che:

- l'installazione risponda alle specifiche norme e prescrizioni vigenti sia per quanto riguarda la parte gas che per quanto riguarda la parte elettrica;
- l'adduzione dell'aria comburente e la evacuazione dei fumi avvengano in modo corretto secondo quanto stabilito dalle specifiche norme e prescrizioni vigenti;
- l'impianto di alimentazione del combustibile sia dimensionato per la portata necessaria alla caldaia e che sia dotata di tutti i dispositivi di sicurezza e di controllo prescritti dalle norme vigenti;
- la tensione di alimentazione della caldaia sia 230V - 50Hz;
- l'impianto sia stato riempito d'acqua (pressione manometro 0,8/1 bar con circolatore fermo);
- eventuali saracinesche di intercettazione impianto siano aperte;
- il gas da utilizzare corrisponda a quello di taratura della caldaia: in caso contrario provvedere ad effettuare la conversione della caldaia all'utilizzo del gas disponibile (vedi sezione: "ADATTAMENTO ALL'UTILIZZO DI ALTRI GAS"); tale operazione deve essere eseguita da personale tecnico qualificato secondo le norme vigenti;
- il rubinetto di alimentazione del gas sia aperto;
- non ci siano perdite di gas;
- l'interruttore generale esterno sia inserito;
- la valvola di sicurezza dell'impianto sulla caldaia non sia bloccata e che sia collegata allo scarico fognario;
- il sifone scarico condensa sia stato riempito d'acqua;
- non ci siano perdite d'acqua;
- siano garantite le condizioni per l'aerazione e le distanze minime per effettuare eventuali operazioni di manutenzione.

#### Accensione e spegnimento.

Per l'accensione e spegnimento della caldaia vedere il libretto relativo al regolatore TGC.

#### Informazioni da fornire al responsabile dell'impianto

Il responsabile dell'impianto deve essere istruito sull'utilizzo e sul funzionamento del proprio impianto di riscaldamento, in particolare:

- Consegnare al responsabile dell'impianto le "ISTRUZIONI D'USO PER IL RESPONSABILE DELL'IMPIANTO", nonché gli altri documenti relativi all'apparecchio inseriti nella busta contenuta nell'imballo. **Il responsabile dell'impianto deve custodire tale documentazione in modo da poterla avere a disposizione per ogni ulteriore consultazione.**
- Informare il responsabile dell'impianto sull'importanza delle bocchette di aerazione e del sistema di scarico fumi, evidenziandone l'indispensabilità e l'assoluto divieto di modifica.
- Informare il responsabile dell'impianto riguardo il controllo della pressione dell'acqua dell'impianto nonché sulle operazioni per il ripristino della stessa.
- Informare il responsabile dell'impianto riguardo la regolazione corretta di temperature, centraline/termostati e radiatori per risparmiare energia.
- Ricordare che è obbligatorio effettuare una manutenzione regolare dell'impianto e la misura del rendimento di combustione (come da legge nazionale).
- Se l'apparecchio dovesse essere venduto o trasferito ad un altro proprietario o se si dovesse traslocare e lasciare l'apparecchio, assicurarsi sempre che il libretto accompagni l'apparecchio in modo che possa essere consultato dal nuovo proprietario e/o dall'installatore.

# 4 ISPEZIONI E MANUTENZIONE



Ispezioni e manutenzioni effettuate a regola d'arte ed ad intervalli regolari, nonché l'utilizzo esclusivo di pezzi di ricambio originali sono di primaria importanza per un funzionamento esente da anomalie ed una garanzia di lunga durata della caldaia.

La manutenzione annuale dell'apparecchio è obbligatoria come da Leggi vigenti.



Ispezioni e Manutenzioni non eseguite possono causare danni materiali e personali

Per questo motivo raccomandiamo di stipulare un contratto di ispezione o di manutenzione.

L'ispezione serve a determinare lo stato effettivo di un apparecchio ed a confrontarlo con lo stato ottimale. Questo avviene mediante misurazione, controllo, osservazione.

La manutenzione è necessaria per eliminare eventualmente le deviazioni dello stato effettivo dallo stato ottimale. Ciò ha luogo di consueto mediante la pulitura, l'impostazione e l'eventuale sostituzione di singoli componenti soggetti ad usura.

Questi intervalli di manutenzione vengono determinati dallo specialista sulla base dello stato dell'apparecchio accertato nell'ambito dell'ispezione.

Istruzioni per l'ispezione e per la manutenzione.



Per assicurare a lungo tutte le funzioni del vostro apparecchio e per non alterare le condizioni del prodotto di serie omologato devono essere utilizzati esclusivamente pezzi di ricambio originali Immergas.

Prima di procedere con le operazioni di manutenzione eseguire sempre le operazioni riportate di seguito:

- Disinserire l'interruttore di rete.
- Separare l'apparecchio dalla rete elettrica mediante un dispositivo di separazione con un'apertura di contatto di almeno 3 mm (p. es. dispositivi di sicurezza o interruttori di potenza) e accertarsi che non possa essere reinserito accidentalmente.
- Chiudere la valvola intercettazione gas a monte della caldaia.
- Se necessario, ed in funzione dell'intervento da eseguire, chiudere le eventuali valvole di intercettazione sulla mandata e sul ritorno del riscaldamento.

Dopo avere ultimato tutti i lavori di manutenzione eseguire sempre le operazioni di seguito riportate:

- Aprire eventualmente la mandata ed il ritorno del riscaldamento
- Sfiatare e, se necessario, procedere al ripristino della pressione dell'impianto di riscaldamento.
- Aprire la valvola intercettazione gas.
- Ricollegare l'apparecchio alla rete elettrica ed inserite l'interruttore della rete.
- Controllare la tenuta stagna dell'apparecchio, sia sul lato gas che sul lato dell'acqua.

Tabella dei valori di resistenza in funzione della temperatura della sonda riscaldamento (SR) e della sonda ritorno riscaldamento (SRR).

T°C	0	1	2	3	4	5	6	7	8	9
0	32755	31137	29607	28161	26795	25502	24278	23121	22025	20987
10	20003	19072	18189	17351	16557	15803	15088	14410	13765	13153
20	12571	12019	11493	10994	10519	10067	9636	9227	8837	8466
30	8112	7775	7454	7147	6855	6577	6311	6057	5815	5584
40	5363	5152	4951	4758	4574	4398	4230	4069	3915	3768
50	3627	3491	3362	3238	3119	3006	2897	2792	2692	2596
60	2504	2415	2330	2249	2171	2096	2023	1954	1888	1824
70	1762	1703	1646	1592	1539	1488	1440	1393	1348	1304
80	1263	1222	1183	1146	1110	1075	1042	1010	979	949
90	920	892	865	839	814	790	766	744	722	701

Relazione fra la temperatura (°C) e la resistenza nom. (Ohm) della sonda riscaldamento SR e della sonda ritorno riscaldamento SRR.

Esempio: A 25°C, la resistenza nominale è di 10067 Ohm

A 90°C, la resistenza nominale è di 920 Ohm



## ISPEZIONI E MANUTENZIONE



Raccomandiamo di far eseguire da personale tecnico qualificato quanto previsto dalle norme vigenti relativamente ai controlli periodici di manutenzione.

Poiché la polvere viene aspirata all'interno, la resistenza lato fumi, attraverso la caldaia, aumenterà, il che, in fine, porterà ad una riduzione del carico termico (e, di conseguenza, della potenza).

Prima della pulizia, verificare il carico termico (vedi parag. 3.24) e la percentuale di CO<sub>2</sub> (vedi parag. 3.24). Se il carico letto (con una CO<sub>2</sub> corretta) si trova entro il 5% del valore indicato nel parag. 3.24, la caldaia non ha bisogno di essere pulita.

L'operazione può quindi limitarsi alla pulizia del sifone.



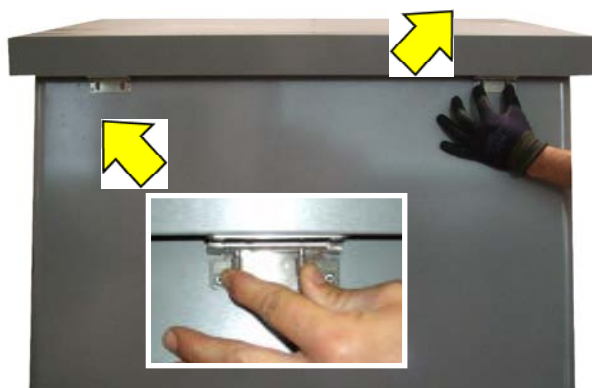
### ATTENZIONE!

Un calo nel carico termico può essere causato dall'ostruzione del canale di scarico o del condotto di arrivo dell'aria. Verificare, innanzitutto, che non sia proprio questa la causa.

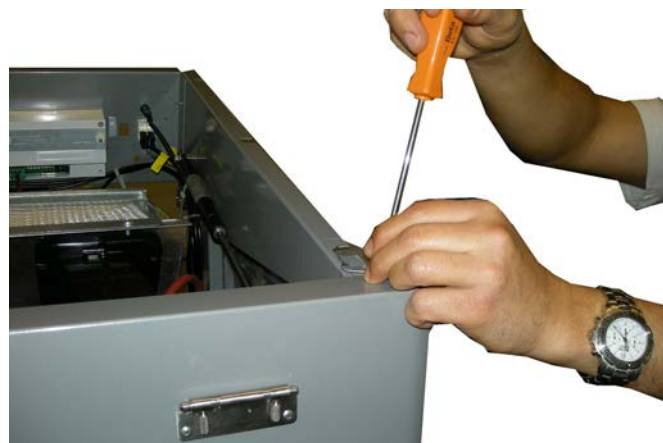
Se viene riscontrata una riduzione del carico di oltre il 5%, verificare lo stato di pulizia della bacinella raccogli-condensa e del bruciatore. Pulire anche il sifone.

### Prima fase - Smontaggio.

- Chiudere l'alimentazione elettrica e del gas **accertandosi che il rubinetto sia ben chiuso.**



- Rimuovere: tutte le mantellature e agire sulle due cerniere di chiusura per rimuovere il coperchio.



- Togliere le viti di fissaggio mantello posteriore sul lato destro e sinistro.

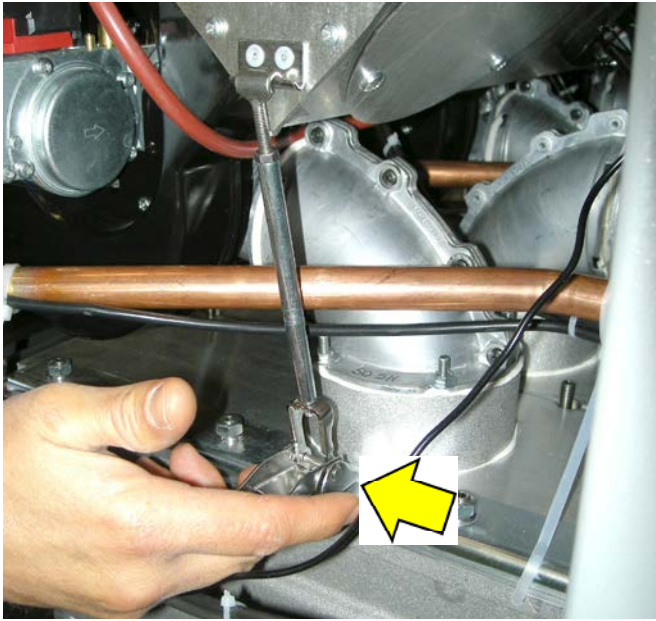


- Togliere le viti di fissaggio fianchi (lato destro/sinistro).

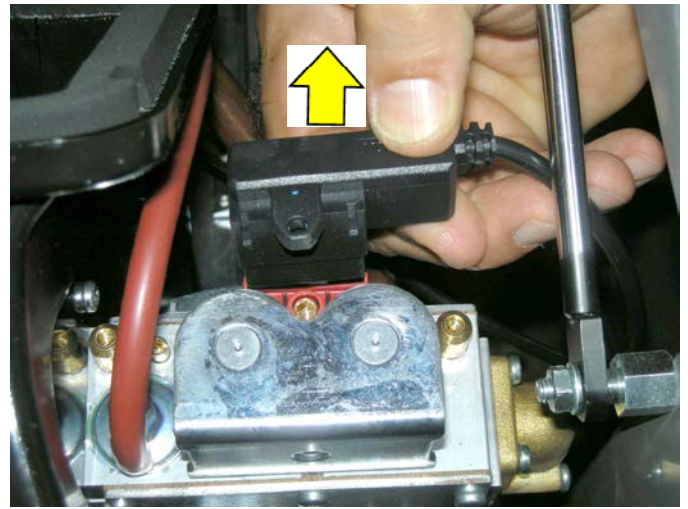


- Togliere le viti di fissaggio lamiera di chiusura (lato uscita fumi) e rimuovere la mantellatura.





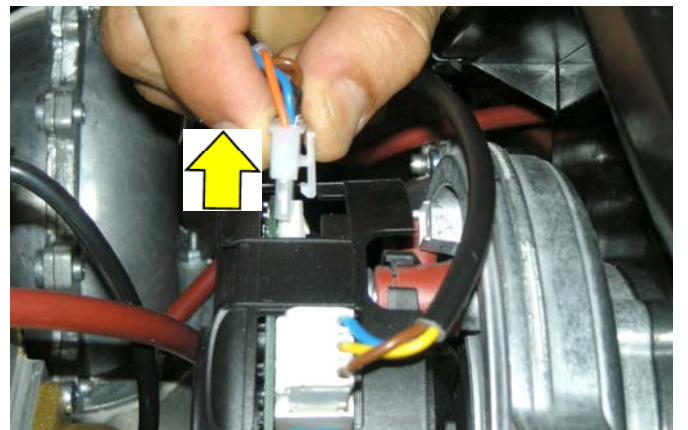
- Sganciare la molla di fissaggio camera ventilatori (lato destro/sinistro).



- Rimuovere il connettore valvola gas.

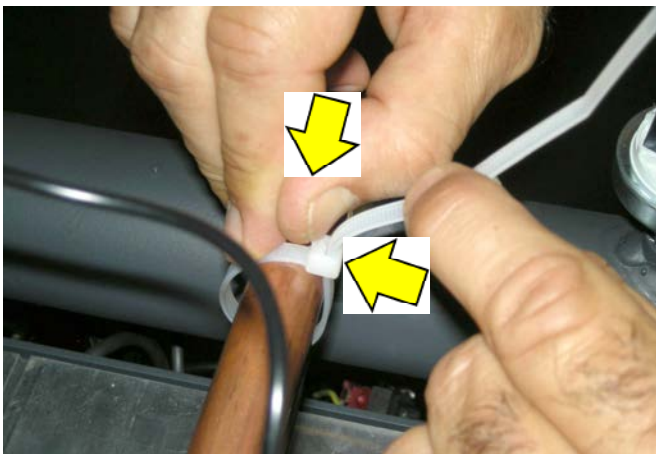


Rimuovere i tubi in silicone rossi e poi la camera ventilatori.



- Rimuovere il connettore ventilatore.

### Cablaggio

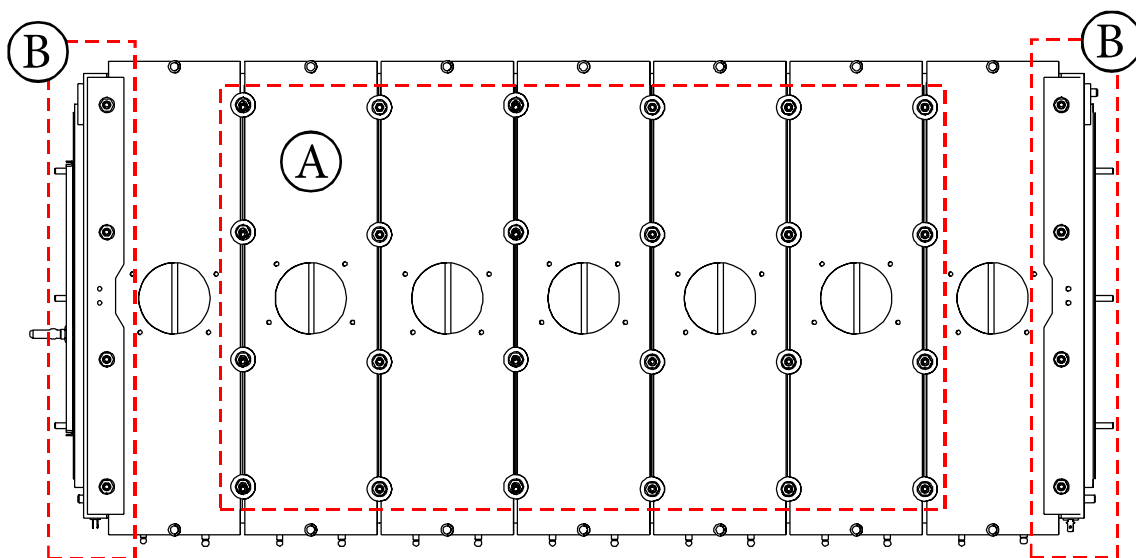


-- Sganciare le fascette di fissaggio cablaggi nella parte superiore della caldaia (NON TAGLIARE).

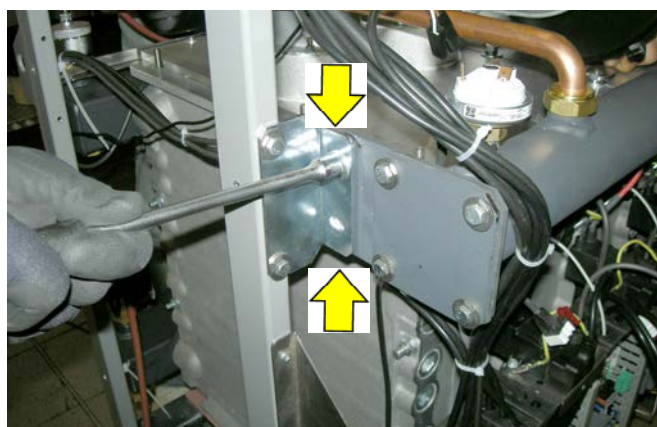


- Rimuovere la connessione pressostato gas.

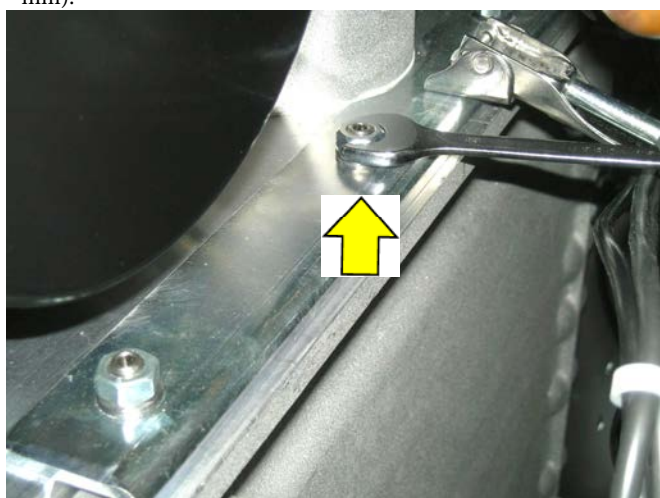
**Viti elementi.**



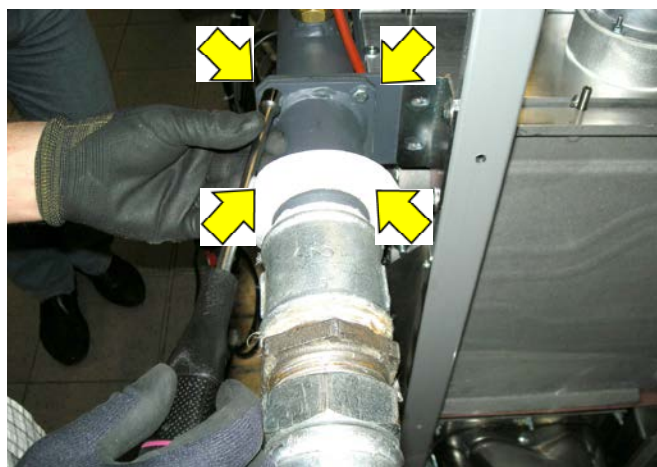
- Rimuovere le viti "A" per ogni elemento (con chiave a tubo da 13 mm).



- Rimuovere le viti fissaggio tubo gas (lato destro e sinistro).

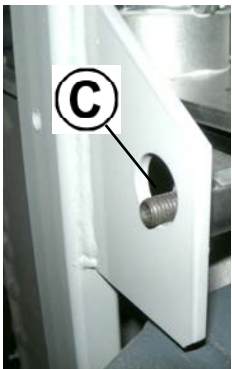
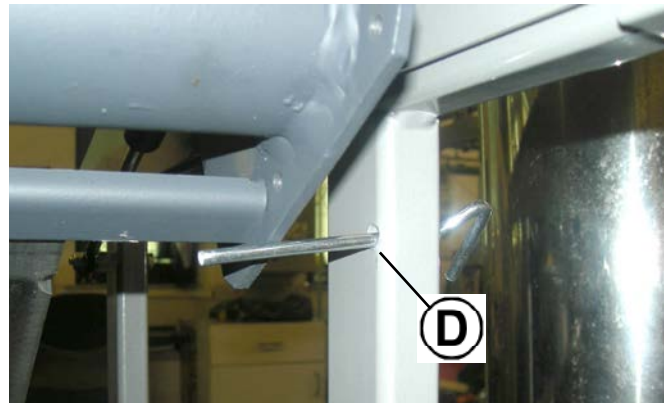
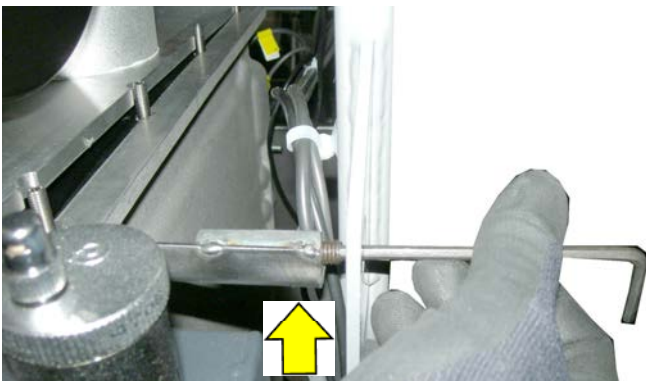
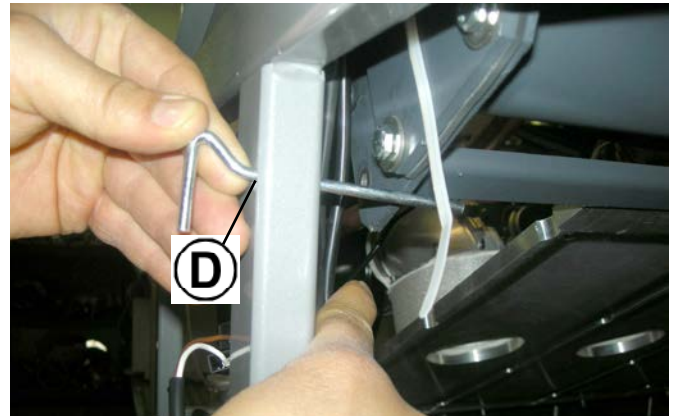
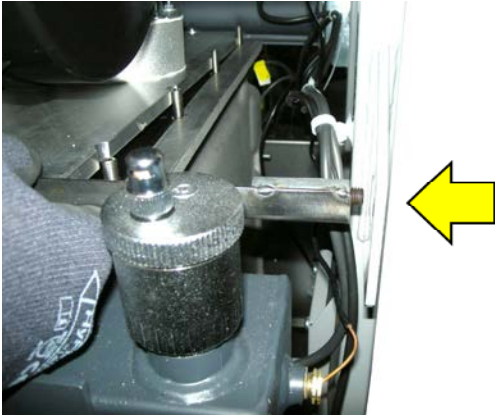


- Rimuovere le viti "B" (con chiave a tubo da 13 mm / chiave esagonale da 13 mm) e rimuovere le lamiere di fissaggio.



- Rimuovere le quattro viti con chiave a tubo 10 mm, quindi la flangia gas.

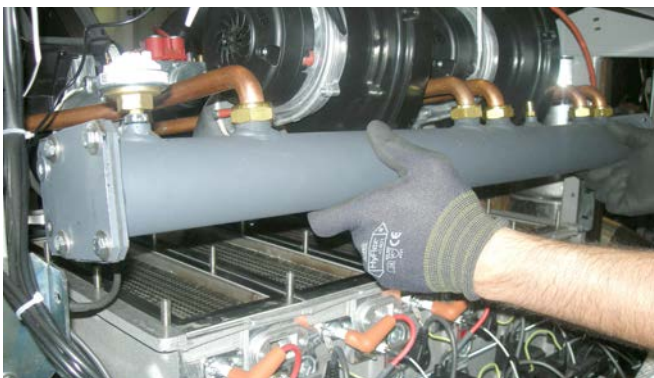




- Inserire le spinette nei fori "D" per sostenere il blocco bruciatori.



- Alzare leggermente il blocco bruciatori **posteriore** ed estrarre i 2 perni con chiave esagonale 4 mm, fino a raggiungere i fori "C".



- Alzare il blocco bruciatori (parte anteriore).

## ISPEZIONI E MANUTENZIONE

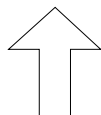
### Seconda fase – Pulizia.

- Rimuovere le guarnizioni e i bruciatori.
- Eseguire pulizia a secco dei bruciatori mediante soffiaggio con aria compressa agendo dalla parte del “lato fiamma”
- Verificare visivamente lo stato delle saldature degli angolari e della maglia dei bruciatori.



**Le guarnizioni dei bruciatori devono essere sostituite ad ogni operazione di pulizia.**

- Lavare con acqua la camera di combustione facendo attenzione a non bagnare i cablaggi elettrici.
- Durante questa operazione sarà necessario verificare che il tubo di scarico della condensa rimanga sempre libero in modo che l'acqua di lavaggio non fuoriesca dall'apertura di ispezione.
- Soffiare la camera di combustione con aria compressa cercando di rimuovere eventuale sporcizia ancora fissata ai piolini.
- A lavaggio degli elementi ultimato assicurarsi che il sifone di scarico condensa sia libero: eventualmente provvederne la pulizia.
- Ispezionare il tubo di evacuazione fumi e la canna fumaria.



**Aria compressa**

### Terza fase – Rimontaggio.

- Dopo aver effettuato la pulizia del corpo e/o bruciatori posizionare nuovamente i bruciatori nelle rispettive sedi.
- Posizionare le **nuove guarnizioni in grafite**.



**Al rimontaggio procedere in senso inverso avendo cura di serrare le viti di fissaggio del gruppo mixer/ventilatori al corpo, con coppia di serraggio 13 Nm.**



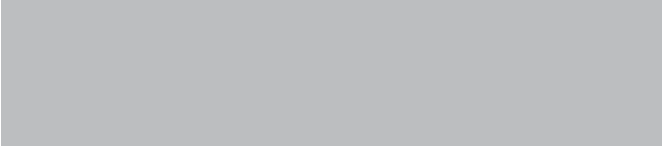
**ATTENZIONE  
AD OGNI OPERAZIONE DI MANUTENZIONE E  
OBBLIGATORIO SOSTITUIRE LE GUARNIZIONI  
DI TENUTA DI CIASCUN BRUCIATORE.**

- Prima dell'accensione verificare che il sifone di scarico condensa sia ben riempito d'acqua.
- Prima di riaprire il rubinetto di alimentazione del gas assicurarsi che il raccordo gas, precedentemente allentato, sia ben serrato. Per fare ciò aprire il rubinetto e verificarne la tenuta con soluzione saponosa.
- Man mano che si accende un bruciatore verificare immediatamente le tenute fra ogni singola valvola gas e la relativa camera di premiscelazione.
- Eseguire l'analisi di combustione e verificarne i parametri.
- Assicurarsi che tutte le prese di pressione gas che sono state aperte vengano richiuse.









Nel corso della vita utile dei prodotti, le prestazioni sono influenzate da fattori esterni, come ad es. la durezza dell'acqua sanitaria, gli agenti atmosferici, le incrostazioni nell'impianto e così via. I dati dichiarati si riferiscono ai prodotti nuovi e correttamente installati ed utilizzati, nel rispetto delle norme vigenti. N.B.: si raccomanda di fare eseguire una corretta manutenzione periodica.

Il libretto istruzioni è realizzato in carta ecologica.  
Cod. I.034475 rev. ST.000126/000 - 09/2013

## **immergas.com**

Per richiedere ulteriori approfondimenti specifici, i Professionisti del settore possono avvalersi dell'indirizzo e-mail:

**consulenza@immergas.com**

**Immergas S.p.A.**  
**42041 Brescello (RE) - Italy**  
**Tel. 0522.689011**  
**Fax 0522.680617**

**Azienda certificata ISO 9001**

