



Istruzioni e avvertenze (IT)

Installatore
Utente
Manutentore

MINI Nike 24

Caldaie pensili istantanee
a camera aperta (tipo B) e tiraggio naturale



CONDIZIONI INERENTI LA GARANZIA CONVENZIONALE IMMERGAS

La garanzia convenzionale Immergas rispetta tutti i termini della garanzia legale e si riferisce alla “conformità al contratto” in merito alle caldaie Immergas; in aggiunta, la garanzia convenzionale Immergas offre i seguenti ulteriori vantaggi:

- **verifica iniziale gratuita ad opera di un Centro Assistenza Tecnica Autorizzato Immergas;**
- **decorrenza dalla data di verifica iniziale.**

1) OGGETTO DELLA GARANZIA CONVENZIONALE

La presente garanzia convenzionale Immergas viene offerta da Immergas S.p.A., con sede a Brescello (RE) Via Cisa Ligure 95, sulle caldaie Immergas come specificato nel seguente paragrafo “Campo di applicazione”.

La citata garanzia viene offerta tramite i Centri Assistenza Tecnica Autorizzati Immergas nel territorio della Repubblica Italiana, Repubblica di San Marino e Città del Vaticano.

2) CAMPO DI APPLICAZIONE

Immergas offre la presente garanzia convenzionale su tutti i componenti facenti parte delle caldaie Immergas per la **durata di 2 anni**. La garanzia convenzionale Immergas prevede la sostituzione o la riparazione gratuita di ogni parte che presentasse difetti di fabbricazione o conformità al contratto.

La verifica iniziale non prevede interventi sugli impianti (idraulico, elettrico, ecc...) quali ultimazioni di collegamenti e qualsiasi modifica.

3) DECORRENZA

La garanzia convenzionale Immergas decorre dalla data di verifica iniziale di cui al successivo punto “ATTIVAZIONE”.

4) ATTIVAZIONE

L'utente che intende avvalersi della garanzia convenzionale Immergas deve, per prima cosa, essere in possesso della necessaria documentazione a corredo del suo impianto (dichiarazione di conformità od altro documento equivalente, progetto - ove richiesto - ecc). Successivamente il Cliente dovrà contattare un Centro Assistenza Tecnica Autorizzato Immergas che (entro un congruo termine) provvederà ad effettuare la verifica iniziale gratuita e l'avvio della garanzia convenzionale Immergas, mediante la corretta compilazione del modulo di garanzia. La richiesta di verifica deve essere effettuata entro **10 giorni** della messa in servizio (eseguita dall'installatore) e comunque entro un mese dalla messa in funzione dell'impianto; in aggiunta la richiesta deve essere compiuta entro **8 anni** dalla data di messa in commercio dei prodotti ed entro l'eventuale data ultima di messa in servizio prevista dalla legislazione vigente.

5) MODALITÀ DI PRESTAZIONE

L'esibizione al **Centro Assistenza Tecnica Autorizzato Immergas** della “**copia Cliente**” del modulo di garanzia debitamente compilato consente all'Utente di usufruire delle prestazioni gratuite previste dalla garanzia convenzionale. Il Centro Assistenza Tecnica Autorizzato Immergas interviene dopo un congruo tempo dalla chiamata dell'Utente, in funzione anche del livello oggettivo di criticità e dell'antieriorità della chiamata; la denuncia del vizio deve avvenire entro e non oltre **10 giorni** dalla scoperta. Trascorsi i termini di garanzia, l'assistenza tecnica viene eseguita addebitando al Cliente il costo dei ricambi, della manodopera ed il diritto fisso di chiamata. Il materiale sostituito in garanzia è di esclusiva proprietà della Immergas S.p.A. e deve essere reso senza ulteriori danni (pena la decadenza della garanzia), munito degli appositi tagliandi debitamente compilati ad opera del Centro Assistenza Tecnica Autorizzato Immergas.

6) ESCLUSIONI

La manutenzione ordinaria periodica non rientra nei termini di gratuità della garanzia convenzionale Immergas.

La garanzia convenzionale non comprende danni e difetti delle caldaie Immergas derivanti da:

- trasporto di terzi non rientranti nella responsabilità del produttore o della sua rete commerciale;
- mancato rispetto delle istruzioni o delle avvertenze riportate sul presente libretto istruzioni ed avvertenze;
- negligente conservazione del prodotto;
- mancata manutenzione, manomissione o interventi effettuati da personale non facente parte della rete dei Centri Assistenza Tecnica Autorizzati Immergas;
- allacciamenti ad impianti elettrici, idrici, gas o camini non conformi alle norme vigenti; nonché inadeguato fissaggio delle strutture di supporto dei componenti;
- utilizzo di componenti, fumisteria o di fluidi termovettori non idonei alla tipologia delle caldaie installate o non originali Immergas; nonché assenza di fluidi termovettori o di acqua di alimentazione, mancato rispetto dei valori di pressione idraulica (statica e dinamica) indicata sulla documentazione tecnica fornita a corredo;
- agenti atmosferici diversi da quelli previsti nel presente libretto di istruzioni ed avvertenze; nonché calamità atmosferiche o telluriche; incendi, furti, atti vandalici;
- installazione in ambiente (esterno o interno) non idoneo;
- permanenza in cantiere, in ambiente non riparato o senza svuotamento dell'impianto, nonché prematura installazione;
- formazione di calcare o altre incrostazioni causate da impurezza delle acque di alimentazione, nonché mancata pulizia dell'impianto;
- corrosione degli impianti;
- forzata o prolungata sospensione del funzionamento delle caldaie Immergas;
- mancato o inadeguato collegamento delle valvole di sicurezza allo scarico.

7) ULTERIORI CONDIZIONI

Eventuali componenti che, anche difettosi, risultassero manomessi non rientrano nei termini della garanzia convenzionale Immergas gratuita. L'eventuale necessità di utilizzo, per la sostituzione di componenti in garanzia, di strutture temporanee di supporto o sostegno (ad es. ponteggi), sistemi o automezzi per il sollevamento o la movimentazione (ad es. gru) non rientra nei termini di gratuità della presente garanzia convenzionale Immergas. La presente garanzia convenzionale Immergas presuppone che l'utente faccia eseguire la manutenzione periodica delle proprie caldaie Immergas da parte di un **Centro Assistenza Tecnica Autorizzato Immergas**; la periodicità della manutenzione ordinaria è indicata nella sezione “Utente” del presente libretto d'istruzione ed avvertenze.

Gentile Cliente,

Ci complimentiamo con Lei per aver scelto un prodotto Immergas di alta qualità in grado di assicurarLe per lungo tempo benessere e sicurezza. Quale Cliente Immergas Lei potrà sempre fare affidamento su un qualificato Servizio di Assistenza Autorizzato, preparato ed aggiornato per garantire costante efficienza alla Sua caldaia. Legga con attenzione le pagine che seguono: potrà trarne utili suggerimenti sul corretto utilizzo dell'apparecchio, il cui rispetto confermerà la Sua soddisfazione per il prodotto Immergas.

Si rivolga tempestivamente al nostro Centro Assistenza Autorizzato di zona per richiedere la verifica iniziale di funzionamento **gratuita** (necessaria per la **convalida della speciale garanzia Immergas**). Il nostro tecnico verificherà le buone condizioni di funzionamento, eseguirà le necessarie regolazioni di taratura e Le illustrerà il corretto utilizzo del generatore.

Si rivolga per eventuali necessità di intervento e manutenzione ordinaria ai Centri Autorizzati Immergas: essi dispongono di componenti originali e vantano una specifica preparazione curata direttamente dal costruttore.

Importante

Gli impianti termici devono essere sottoposti a manutenzione periodica ed a verifica scadenzata dell'efficienza energetica in ottemperanza alle disposizioni nazionali, regionali o locali vigenti. Per adempiere agli obblighi previsti dalla Legge, La invitiamo a rivolgersi ai Centri Assistenza Autorizzati Immergas che Le illustreranno i vantaggi dell'operazione **Formula Comfort**.

Avvertenze generali

Il libretto istruzioni costituisce parte integrante ed essenziale del prodotto e dovrà essere consegnato al nuovo utilizzatore anche in caso di passaggio di proprietà o di subentro.

Esso dovrà essere conservato con cura e consultato attentamente, in quanto tutte le avvertenze forniscono indicazioni importanti per la sicurezza nelle fasi di installazione, d'uso e manutenzione.

Ai sensi della legislazione vigente gli impianti devono essere progettati da professionisti abilitati, nei limiti dimensionali stabiliti dalla Legge. L'installazione e la manutenzione devono essere effettuate in ottemperanza alle norme vigenti, secondo le istruzioni del costruttore e da parte di personale abilitato nonché professionalmente qualificato, intendendo per tale quello avente specifica competenza tecnica nel settore degli impianti, come previsto dalla Legge.

Un'errata installazione può causare danni a persone, animali o cose, per i quali il costruttore non è responsabile. La manutenzione deve essere effettuata da personale tecnico abilitato, il Servizio Assistenza Tecnica Autorizzato Immergas rappresenta in tal senso una garanzia di qualificazione e di professionalità. L'apparecchio dovrà essere destinato solo all'uso per il quale è stato espressamente previsto. Ogni altro uso è da considerarsi improprio e quindi potenzialmente pericoloso. In caso di errori nell'installazione, nell'esercizio o nella manutenzione, dovuti all'inosservanza della legislazione tecnica vigente, della normativa o delle istruzioni contenute nel presente libretto (o comunque fornite dal costruttore), viene esclusa qualsiasi responsabilità contrattuale ed extracontrattuale del costruttore per eventuali danni e decade la garanzia relativa all'apparecchio. Per avere ulteriori informazioni sulle disposizioni normative relative all'installazione dei generatori di calore a gas, consulti il sito Immergas al seguente indirizzo: www.immergas.com

DICHIARAZIONE CE DI CONFORMITA'

Ai sensi della Direttiva "Apparecchi a Gas" 2009/142/CE, Direttiva "Compatibilità Elettromagnetica" 2004/108/CE, Direttiva "Rendimenti" 92/42/CE e Direttiva "Bassa Tensione" 2006/95/CE.

Il produttore: Immergas S.p.A. v. Cisa Ligure n° 95 42041 Brescello (RE)

DICHIARA CHE: le caldaie Immergas modello:

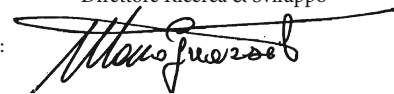
Mini Nike 24

sono conformi alle medesime Direttive Comunitarie

Mauro Guareschi

Direttore Ricerca & Sviluppo

Firma:



INDICE

INSTALLATORE	pag.	UTENTE	pag.	MANUTENTORE	pag.	
1	Installazione caldaia.....	2	Istruzioni d'uso e manutenzione.....	3	Messa in servizio della caldaia	
1.1	Avvertenze di installazione.....	2.1	Attivazione gratuita della	(verifica iniziale).....	13	
1.2	Dimensioni principali.....	garanzia convenzionale.....	10	3.1	Schema Idraulico.....	13
1.3	Allacciamenti	2.2	Pulizia e manutenzione.....	3.2	Schema elettrico.....	14
(fornito di serie con la caldaia).....	5	2.3	Ventilazione dei locali.....	3.3	Eventuali inconvenienti e loro cause.....	14
1.4	Comandi remoti e cronotermostati	2.4	Avvertenze generali.....	3.4	Menù informazioni.....	15
ambiente (Optional).....	6	2.5	Pannello comandi.....	3.5	Programmazione scheda elettronica.....	15
1.5	Sonda esterna (Optional).....	2.6	Utilizzo della caldaia.....	3.6	Conversione della caldaia in caso	
1.6	Ventilazione dei locali.....	2.7	Segnalazioni guasti ed anomalie.....	di cambio del gas.....	16	
1.7	Canali da fumo.....	2.8	Spegnimento della caldaia.....	3.7	Controlli da effettuare dopo le	
1.8	Canne fumarie / Camini.....	2.9	Ripristino pressione impianto	conversioni di gas.....	16	
1.9	Riempimento dell'impianto.....	riscaldamento.....	12	3.8	Eventuali regolazioni.....	17
1.10	Messa in servizio dell'impianto gas.....	2.10	Svuotamento dell'impianto.....	3.9	Funzione di lenta accensione automatica	
1.11	Messa in servizio della caldaia	2.11	Protezione antigelo.....	con erogazione a rampa temporizzata.....	17	
(accensione).....	8	2.12	Pulizia del rivestimento.....	3.10	Funzione "Spazza Camino".....	17
1.12	Pompa di circolazione.....	2.13	Disattivazione definitiva.....	3.11	Funzione antiblocco pompa.....	17
1.13	Kit disponibili a richiesta.....			3.12	funzione antiblocco tre vie.....	17
1.14	Componenti caldaia.....			3.13	Funzione antigelo termosifoni.....	17
	9			3.14	Autoverifica periodica	
				scheda elettronica.....	17	
				3.15	Funzione abbinamento pannelli solari.....	17
				3.16	Smontaggio del mantello.....	18
				3.17	Controllo e manutenzione annuale	
				dell'apparecchio.....	20	
				3.18	Potenza termica variabile.....	20
				3.19	Parametri della combustione.....	21
				3.20	Dati tecnici.....	21

La Immergas S.p.A. declina ogni responsabilità dovuta ad errori di stampa o di trascrizione, riservandosi il diritto di apportare ai propri prospetti tecnici e commerciali qualsiasi modifica senza preavviso.

1 INSTALLAZIONE CALDAIA

1.1 AVVERTENZE DI INSTALLAZIONE.

La caldaia Mini Nike 24 è stata progettata unicamente per installazioni a parete, per il riscaldamento ambienti e la produzione di acqua calda sanitaria per usi domestici e similari.

La parete deve essere liscia, priva cioè di sporgenze o di rientranze tali da consentire l'accesso dalla parte posteriore. Non sono state assolutamente progettate per installazioni su basamenti o pavimenti (Fig. 1-1).

N.B.: la classificazione dell'apparecchio, necessaria per la compilazione del Libretto di Impianto di cui al D.M. 17/03/03, è indicata nelle raffigurazioni delle varie soluzioni installative riportate nelle pagine seguenti.

Solo un termoidraulico professionalmente abilitato è autorizzato ad installare apparecchi a gas Immergas. L'installazione deve essere fatta secondo le prescrizioni delle norme UNI e CEI, della legislazione vigente e nell'osservanza della normativa tecnica locale, secondo le indicazioni della buona tecnica. In particolare devono essere rispettate le norme UNI 7129 e 7131 e le norme CEI 64-8 e 64-9. L'installazione della caldaia Mini Nike 24 in caso di alimentazione a GPL o ad aria propanata deve ottemperare alle regole per i gas aventi densità maggiore dell'aria (si ricorda, a titolo esemplificativo e non esaustivo, che è vietata l'installazione di impianti alimentati con i sopraindicati gas in locali aventi il pavimento ad una quota inferiore a quella esterna media di campagna).

Prima di installare l'apparecchio è opportuno verificare che lo stesso sia giunto integro; se ciò non fosse certo, occorre rivolgersi immediatamente al fornitore. Gli elementi dell'imballaggio (graffe, chiodi, sacchetti di plastica, polistirolo espanso, ecc.) non devono essere lasciati alla portata dei bambini in quanto fonti di pericolo. Nel caso in cui l'apparecchio venga racchiuso dentro o fra mobili deve esserci lo spazio sufficiente per le normali manutenzioni; si consiglia quindi di lasciare almeno 3 cm fra il mantello della caldaia e le pareti verticali del mobile. Sopra e sotto la caldaia va lasciato spazio per consentire interventi sugli allacciamenti idraulici e sulla fumisteria. È altrettanto importante che le griglie di aspirazione non siano ostruite. Nessun oggetto infiammabile deve trovarsi nelle vicinanze dell'apparecchio (carta, stracci, plastica, polistirolo, ecc.). Non posizionare elettrodomestici sotto la caldaia perché potrebbero subire danni in caso di intervento della valvola di sicurezza con sistema di convogliamento ostruito (si ricorda che la valvola di sicurezza deve sempre essere de-

bitamente convogliata ad un imbuto di scarico), oppure in caso di perdite dai raccordi idraulici; in caso contrario il costruttore non potrà essere ritenuto responsabile per gli eventuali danni causati agli elettrodomestici.

È consigliabile, inoltre, per i motivi sopra elencati, non posizionare arredi, mobili, etc., sotto la caldaia.

In caso di anomalia, guasto od imperfetto funzionamento, l'apparecchio deve essere disattivato ed occorre chiamare un tecnico abilitato (ad esempio il centro Assistenza Tecnica Immergas, che dispone di preparazione tecnica specifica e dei ricambi originali). Astenersi quindi da qualsiasi intervento o tentativo di riparazione. Il mancato rispetto di quanto sopra determina responsabilità personali e l'inefficacia della garanzia.

• Norme di installazione:

- queste caldaie non possono essere installate nelle camere da letto, nei monolocali e nei locali uso bagno. Non possono essere installate neppure nei locali nei quali siano presenti generatori di calore a legna (o combustibili solidi in genere) e in locali ad essi adiacenti e comunicanti.
- È vietata l'installazione all'interno di locali con pericolo incendio (per esempio: autorimesse, box), di apparecchi di utilizzazione a gas e relativi canali da fumo, condotti di scarico fumi e condotti di aspirazione dell'aria comburente.
- È vietata l'installazione sulla proiezione verticale di piani di cottura.
- È inoltre vietata l'installazione nei locali/ambienti costituenti le parti comuni dell'edificio condominiale quali per esempio scale, cantine, androni, solaio, sottotetto, vie di fuga, ecc. se non collocati all'interno di vani tecnici di pertinenza di ogni singola unità immobiliare e accessibili solo all'utilizzatore (per le caratteristiche dei vani tecnici si veda la UNI 7129).
- Le caldaie a camera aperta tipo B non devono essere installate in locali dove si svolgono attività commerciali, artigianali o industriali in cui si utilizzino prodotti in grado di sviluppare vapori o sostanze volatili (p.e. vapori di acidi, colle, vernici, solventi, combustibili, ecc.), nonché polveri (p.e. polvere derivata dalla lavorazione del legname, polverino di carbone, di cemento, ecc.) che possano risultare dannose per i componenti dell'apparecchio e comprometterne il funzionamento.
- Devono inoltre essere installate in un ambiente nel quale la temperatura non possa scendere al di sotto di 0°C. Non devono essere esposte agli agenti atmosferici.

Attenzione: l'installazione della caldaia sulla parete, deve garantire un sostegno stabile ed efficace al generatore stesso.

I tasselli (forniti di serie) nel caso sia presente una staffa di sostegno o dima di fissaggio a corredo della caldaia vanno utilizzati esclusivamente per fissare la medesima alla parete; possono assicurare un adeguato sostegno solo se inseriti correttamente (secondo le regole della buona tecnica) in pareti costruite con mattoni pieni o semipieni. In caso di pareti realizzate con mattoni o blocchi forati, tramezzi di limitata staticità, o comunque di murature diverse da quelle indicate, è necessario procedere ad una verifica statica preliminare del sistema di supporto.

N.B.: le viti per tassello con testa esagonale presenti nel blister, vanno utilizzate esclusivamente per il fissaggio della relativa staffa di sostegno a muro.

Queste caldaie servono a riscaldare acqua ad una temperatura inferiore a quella di ebollizione a pressione atmosferica.

Devono essere allacciate ad un impianto di riscaldamento e ad una rete di distribuzione di acqua sanitaria adeguata alle loro prestazioni ed alla loro potenza.

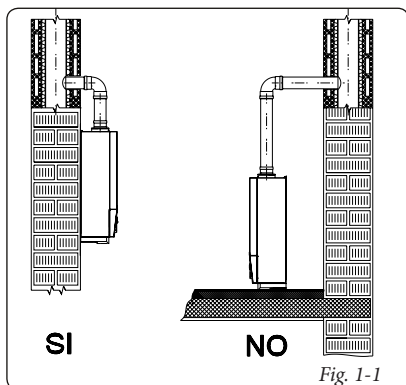
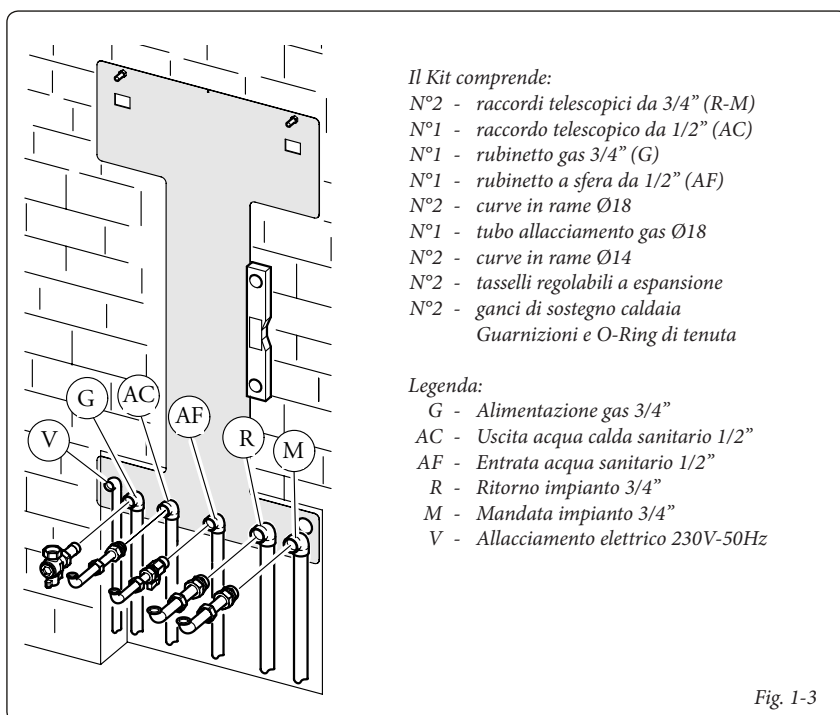
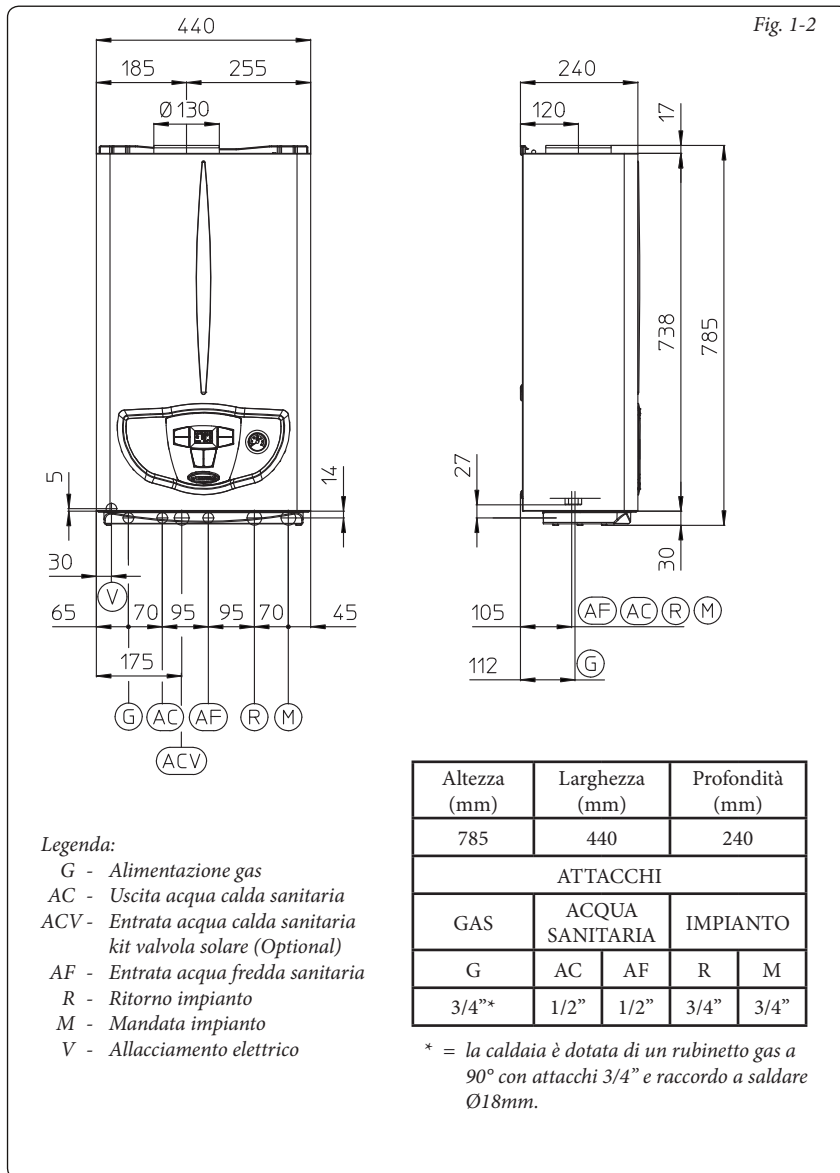


Fig. 1-1

1.2 DIMENSIONI PRINCIPALI.



1.3 ALLACCIAMENTI (FORNITO DI SERIE CON LA CALDAIA).

Allacciamento gas (apparecchio categoria II_{2H3}). Le nostre caldaie sono costruite per funzionare con gas metano (G20), G.P.L. e aria propanata (50% aria - 50% propano). La tubazione di alimentazione deve essere uguale o superiore al raccordo di caldaia 3/4" G. Prima di effettuare l'allacciamento gas occorre effettuare una accurata pulizia interna di tutte le tubazioni dell'impianto di adduzione del combustibile onde rimuovere eventuali residui che potrebbero compromettere il buon funzionamento della caldaia. Occorre inoltre controllare che il gas distribuito corrisponda a quello per cui è stata predisposta la caldaia (vedi targa dati posta in caldaia). Se differiscono è necessario intervenire sulla caldaia per un adattamento ad altro tipo di gas (vedi conversione degli apparecchi in caso di cambio gas). E' importante inoltre verificare la pressione dinamica di rete (metano o G.P.L.) che si andrà ad utilizzare per l'alimentazione della caldaia che dovrà essere conforme alla UNI EN 437 e relativi allegati, in quanto se insufficiente può influire sulla potenza del generatore provocando disagi all'utente. Assicurarsi che l'allacciamento del rubinetto gas avvenga correttamente, seguendo la sequenza di montaggio illustrata in figura. Il tubo di adduzione del gas combustibile deve essere opportunamente dimensionato in base alle normative vigenti (UNI 7129) al fine di garantire la corretta portata del gas al bruciatore anche nelle condizioni di massima potenza del generatore e di garantire le prestazioni dell'apparecchio (dati tecnici). Il sistema di giunzione deve essere conforme alle norme UNI 7129 ed UNI EN 1775.

Qualità del gas combustibile. L'apparecchio è stato progettato per funzionare con gas combustibile privo di impurità; in caso contrario, è opportuno inserire degli opportuni filtri a monte dell'apparecchio al fine di ripristinare la purezza del combustibile.

Serbatoi di stoccaggio (in caso di alimentazione da deposito di GPL).

- Può accadere che i nuovi serbatoi di stoccaggio GPL possano contenere residui di gas inerte (azoto) che impoveriscono la miscela erogata all'apparecchio causando anomalie funzionali.
- A causa della composizione della miscela di GPL si può verificare durante il periodo di stoccaggio nei serbatoi una stratificazione dei componenti della miscela. Questo può causare una variazione del potere calorifico della miscela erogata all'apparecchio con conseguente variazione delle prestazioni dello stesso.

INSTALLATORE

UTENTE

MANUTENTORE

Allacciamento idraulico.

Attenzione: prima di effettuare gli allacciamenti di caldaia per non far decadere la garanzia sullo scambiatore primario lavare accuratamente l'impianto termico (tubazioni, corpi scaldanti, ecc.) con appositi decapanti o disincrostanti in grado di rimuovere eventuali residui che potrebbero compromettere il buon funzionamento della caldaia.

Il D.P.R. 59/09 prescrive un trattamento chimico dell'acqua dell'impianto termico, secondo la norma UNI 8065, nei casi previsti dal decreto stesso, al fine di preservare l'impianto e l'apparecchio da incrostazioni (ad esempio, depositi di calcare), dalla formazione di fanghi ed altri depositi nocivi.

Gli allacciamenti idraulici devono essere eseguiti in modo razionale utilizzando gli attacchi sulla dima della caldaia. Lo scarico della valvola di sicurezza della caldaia deve essere collegato ad un apposito scarico. In caso contrario, se la valvola di scarico dovesse intervenire allagando il locale, il costruttore della caldaia non sarà responsabile.

Attenzione: per preservare la durata e le caratteristiche di efficienza dell'apparecchio è consigliata l'installazione del kit "dosatore di polifosfati" in presenza di acque le cui caratteristiche possono provocare l'insorgenza di incrostazioni calcaree.

Allacciamento elettrico. La caldaia Mini Nike 24 ha per tutto l'apparecchio un grado di protezione IPX4D. La sicurezza elettrica dell'apparecchio è raggiunta soltanto quando lo stesso è perfettamente collegato a un efficace impianto di messa a terra, eseguito come previsto dalle vigenti norme di sicurezza.

Attenzione: La Immergas S.p.A. declina ogni responsabilità per danni a persone o cose derivati dal mancato collegamento della messa a terra della caldaia e dalle inosservanze delle norme CEI di riferimento.

Verificare inoltre che l'impianto elettrico sia adeguato alla potenza massima assorbita dall'apparecchio indicata nella targa dati posta in caldaia. Le caldaie sono complete del cavo di alimentazione speciale di tipo "X" sprovvisto di spina. Il cavo di alimentazione deve essere allacciato ad una rete di 230V ±10% / 50Hz rispettando la polarità L-N ed il collegamento di terra (⊕) su tale rete deve essere prevista una disconnessione onnipolare con categoria di sovratensione di classe III. In caso di sostituzione del cavo di alimentazione rivolgersi a un tecnico abilitato (ad esempio il Servizio Assistenza Tecnica Autorizzato Immergas). Il cavo di alimentazione

deve rispettare il percorso prescritto (Fig. 1-4). In caso si debba sostituire il fusibile di rete sulla scheda di regolazione, usare un fusibile di 3,15 A rapido. Per l'alimentazione generale dell'apparecchio dalla rete elettrica, non è consentito l'uso di adattatori, prese multiple e prolunghie.

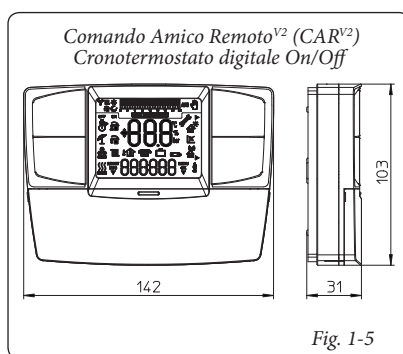
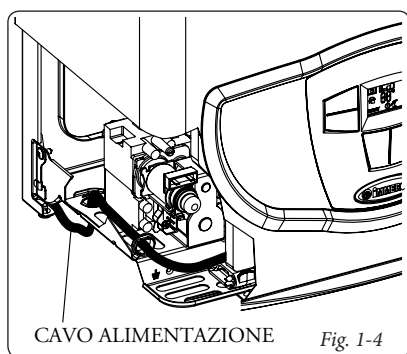
1.4 COMANDI REMOTI E CRONOTERMOSTATI AMBIENTE (OPTIONAL).

La caldaia è predisposta per l'applicazione dei cronotermostati ambiente o dei comandi remoti che sono disponibili come kit optional. (Fig. 1-5) Tutti i cronotermostati Immergas sono collegabili con 2 soli fili. Leggere attentamente le istruzioni per il montaggio e l'uso contenute nel kit accessorio.

- Cronotermostato digitale On/Off. Il cronotermostato consente di:
 - impostare due valori di temperatura ambiente: uno per il giorno (temperatura comfort) e una per la notte (temperatura ridotta);
 - impostare fino a quattro programmi settimanali differenziali di accensioni e spegnimenti;
 - selezionare lo stato di funzionamento desiderato fra le varie possibili alternative:
 - funzionamento permanente in temp. comfort.
 - funzionamento permanente in temp. ridotta.
 - funzionamento permanente in temp. antigelo regolabile.
- Il cronotermostato è alimentato con 2 pile da 1,5V tipo LR 6 alcaline;
- Comando Amico Remoto^{v2} (CAR^{v2}) con funzionamento di cronotermostato climatico. Il pannello del CAR^{v2} consente all'utente, oltre alle funzioni illustrate al punto precedente, di avere sotto controllo e soprattutto a portata di mano, tutte le informazioni importanti relative al funzionamento dell'apparecchio e dell'impianto termico con la opportunità di intervenire comodamente sui parametri precedentemente impostati senza necessità di spostarsi sul luogo ove è installato l'apparecchio. Il pannello è dotato di autodiagnosi per visualizzare sul display eventuali anomalie di funzionamento della caldaia. Il cronotermostato climatico incorporato nel pannello remoto consente di adeguare la temperatura di mandata impianto alle effettive necessità dell'ambiente da riscaldare, in modo da ottenere il valore di temperatura ambiente desiderato con estrema precisione e quindi con evidente risparmio sul costo di gestione. Il cronotermostato è alimentato direttamente dalla caldaia tramite gli stessi 2 fili che servono per la trasmissione dati fra caldaia e cronotermostato.

Allacciamento elettrico Comando Amico Remoto^{v2} o cronotermostato On/Off (Optional).
Le operazioni di seguito descritte vanno effettuate dopo aver tolto tensione all'apparecchio. L'eventuale termostato o cronotermostato ambiente On/Off va collegato ai morsetti 40 e 41 eliminando il ponte X40 (Fig. 3-2). Assicurarsi che il contatto del termostato On/Off sia del tipo "pulito" cioè indipendente dalla tensione di rete, in caso contrario si danneggerebbe la scheda elettronica di regolazione. L'eventuale Comando Amico Remoto^{v2} deve essere allacciato ai morsetti 40 e 41 eliminando il ponte X40 sulla scheda elettronica prestando attenzione a non invertire la polarità nei collegamenti (Fig. 3-2).

Importante: si rende obbligatorio nell'eventualità di utilizzo del Comando Amico Remoto^{v2} o di un qualsiasi cronotermostato On/Off di predisporre due linee separate secondo le norme vigenti riguardanti gli impianti elettrici. Tutte le tubazioni della caldaia non devono mai essere usate come prese di terra dell'impianto elettrico o telefonico. Assicurarsi quindi che ciò non avvenga prima di collegare elettricamente la caldaia.



1.5 SONDA ESTERNA (OPTIONAL).

La caldaia è predisposta per l'applicazione della sonda esterna (Fig. 1-6) che è disponibile come kit optional. Per il posizionamento della sonda esterna far riferimento al relativo foglio istruzioni.

La sonda è collegabile direttamente all'impianto elettrico della caldaia e consente di diminuire automaticamente la temperatura massima di mandata all'impianto all'aumentare della temperatura esterna in modo da adeguare il calore fornito all'impianto in funzione della variazione della temperatura esterna. La sonda esterna agisce sempre quando connessa indipendentemente dalla presenza o dal tipo di cronotermostato ambiente utilizzato. La correlazione fra temperatura di mandata all'impianto e temperatura esterna è determinata dalla posizione del selettore presente sul cruscotto di caldaia secondo le curve rappresentate nel diagramma (Fig. 1-7). Il collegamento elettrico della sonda esterna deve avvenire ai morsetti 38 e 39 sulla scheda elettronica della caldaia (Fig. 3-2).

1.6 VENTILAZIONE DEI LOCALI.

E' indispensabile che nel locale in cui è installata la caldaia possa affluire almeno tanta aria quanta ne viene richiesta dalla regolare combustione del gas e dalla ventilazione del locale. L'afflusso naturale dell'aria deve avvenire per via diretta attraverso:

- aperture permanenti praticate su pareti del locale da ventilare che danno verso l'esterno;
- condotti di ventilazione, singoli oppure collettivi ramificati.

L'aria di ventilazione deve essere prelevata direttamente all'esterno, in zona lontana da fonti di inquinamento. L'afflusso naturale dell'aria è consentita anche per via indiretta mediante prelievo dell'aria da locali attigui a quello da ventilare. Per ulteriori informazioni relative alla ventilazione dei locali attenersi a quanto prescritto nella normativa UNI 7129 e successive modificazioni ed integrazioni.

Evacuazione dell'aria viziata. Nei locali in cui sono installati apparecchi a gas può rendersi necessaria, oltre che l'immissione di aria comburente, anche l'evacuazione dell'aria viziata, con conseguente immissione di una ulteriore pari quantità di aria pulita e non viziata. Ciò deve essere realizzato rispettando le prescrizioni delle normative tecniche vigenti (in particolare la UNI 7129).

1.7 CANALI DA FUMO.

Gli apparecchi a gas, muniti di attacco per il tubo di scarico dei fumi, devono avere un collegamento diretto a camini o canne fumarie di sicura efficienza.

Solo in mancanza di questi è consentito che gli stessi scarichino i prodotti della combustione direttamente all'esterno, purché siano rispettate le prescrizioni della norma UNI 7129 relativa ai terminali di tiraggio, il D.P.R. 412/93 come modificato dal D.P.R. n. 551/99 ed i regolamenti locali vigenti.

Collegamento a camini o canne fumarie. Il raccordo degli apparecchi ad un camino o ad una canna fumaria avviene a mezzo di canali da fumo. *Nel caso di raccordi con canne fumarie preesistenti, queste devono essere perfettamente pulite poiché le scorie, se esistenti, staccandosi dalle pareti durante il funzionamento, potrebbero occludere il passaggio dei fumi, causando situazioni di estremo pericolo per l'utente.*

I canali da fumo devono essere collegati al camino od alla canna fumaria nello stesso locale in cui è installato l'apparecchio o, tutt'al più, nel locale contiguo e devono rispondere ai requisiti indicati dalla norma UNI 7129.

1.8 CANNE FUMARIE / CAMINI.

Per gli apparecchi a tiraggio naturale si possono avere camini singoli e canne fumarie collettive ramificate.

Camini singoli. I camini singoli devono essere dimensionati nel rispetto della normativa vigente.

Canne fumarie collettive ramificate. Negli edifici multipiano, per l'evacuazione a tiraggio naturale dei prodotti della combustione, possono essere utilizzate canne collettive ramificate (c.c.r.). Le CCR di nuova costruzione devono essere progettate seguendo la metodologia di calcolo e i dettami della norma UNI 10640.

Comignoli. Dicesi comignolo il dispositivo posto a coronamento di un camino singolo o di una canna fumaria collettiva ramificata. Tale dispositivo facilita la dispersione dei prodotti della combustione, anche con condizioni atmosferiche avverse, ed impedisce la deposizione di corpi estranei.

Esso deve soddisfare i requisiti di cui alla norma UNI 7129.

La quota di sbocco, corrispondente alla sommità del camino/canna fumaria, indipendentemente da eventuali comignoli, deve essere al di fuori della "zona di reflusso", al fine di evitare la formazione di contropressioni che impediscano il libero scarico nell'atmosfera dei prodotti della combustione. È necessario quindi adottare le altezze minime indicate nelle figure riportate sulla norma UNI 7129, in funzione della pendenza di falda.

Scarico diretto all'esterno. Gli apparecchi a tiraggio naturale, previsti per essere raccordati ad un camino o ad una canna fumaria, possono scaricare i prodotti della combustione direttamente all'esterno, tramite condotto attraversante le pareti perimetrali dell'edificio. Lo scarico avviene in tal caso a mezzo di un condotto di scarico, cui all'esterno è collegato un terminale di tiraggio.

Condotto di scarico. Il condotto di scarico deve rispondere ai medesimi requisiti elencati per i canali da fumo, con prescrizioni ulteriori di cui alla normativa tecnica vigente.

Posizionamento dei terminali di scarico. I terminali di scarico devono:

- essere situati sulle pareti perimetrali esterne dell'edificio;
- essere posizionati in modo che le distanze rispettino i valori minimi riportati nella normativa tecnica vigente (UNI 7129).

Scarico dei prodotti della combustione di apparecchi a tiraggio naturale entro spazi chiusi a cielo libero. Negli spazi a cielo libero chiusi su tutti i lati (pozzi di ventilazione, cavedi, cortili e simili), è consentito lo scarico diretto dei prodotti della combustione di apparecchi a gas a tiraggio naturale o forzato e portata termica oltre 4 e fino a 35 kW, purché siano rispettate le condizioni di cui alla normativa tecnica vigente (UNI 7129).

Importante: è vietato mettere fuori uso volontariamente il dispositivo di controllo scarico fumi. Ogni pezzo di tale dispositivo, se deteriorato, deve essere sostituito con ricambi originali. In caso di ripetuti interventi del dispositivo di controllo scarico fumi, verificare il condotto di scarico fumi e la ventilazione del locale in cui è ubicata la caldaia.

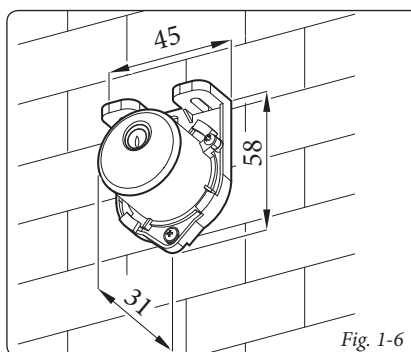


Fig. 1-6

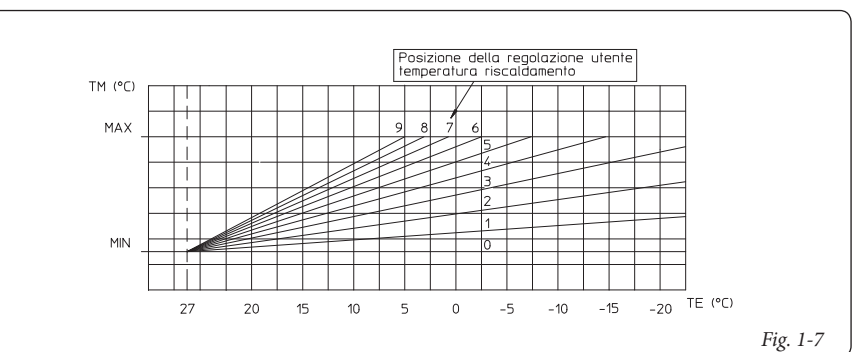


Fig. 1-7

1.9 RIEMPIMENTO DELL'IMPIANTO.

Collegata la caldaia, procedere al riempimento dell'impianto attraverso il rubinetto di riempimento (Fig. 2-2). Il riempimento va eseguito lentamente per dare modo alle bolle d'aria contenute nell'acqua di liberarsi ed uscire attraverso gli sfiati della caldaia e dell'impianto di riscaldamento. La caldaia ha incorporato una valvola di sfiato automatica posta sul circolatore. Aprire le valvole di sfiato dei radiatori. Le valvole di sfiato dei radiatori vanno chiuse quando da esse esce solo acqua.

Il rubinetto di riempimento va chiuso quando il manometro di caldaia indica circa 1,2 bar.

N.B.: durante queste operazioni mettere in funzione la pompa di circolazione ad intervalli, agendo sull'interruttore generale posto sul cruscotto. *Sfiatare la pompa di circolazione svitando il tappo anteriore mantenendo il motore in funzione.* Riavvitare il tappo dopo l'operazione.

1.10 MESSA IN SERVIZIO DELL'IMPIANTO GAS.

Per la messa in servizio dell'impianto occorre fare riferimento alla norma UNI 7129-4. Questa suddivide gli impianti e, dunque, le operazioni di messa in servizio, in tre categorie: impianti nuovi, impianti modificati, impianti riattivati.

In particolare, per impianti gas di nuova realizzazione occorre:

- aprire finestre e porte;
- evitare la presenza di scintille e fiamme libere;
- procedere allo spurgo dell'aria contenuta nelle tubazioni;
- verificare la tenuta dell'impianto interno secondo le indicazioni fornite dalla norma UNI 7129.

1.11 MESSA IN SERVIZIO DELLA CALDAIA (ACCENSIONE).

Ai fini del rilascio della Dichiarazione di Conformità previsto dal D.M. 37/08 occorrono i seguenti adempimenti per la messa in servizio della caldaia:

- verificare la tenuta dell'impianto interno secondo le indicazioni fornite dalla norma UNI 11137-1;

- verificare la corrispondenza del gas utilizzato con quello per il quale la caldaia è predisposta;
- accendere la caldaia e verificare la corretta accensione;
- verificare che la portata del gas e le relative pressioni siano conformi a quelle indicate sul libretto (parag. 3.18);
- verificare la corretta ventilazione dei locali;
- verificare il tiraggio esistente durante il regolare funzionamento dell'apparecchio, mediante, ad esempio un deprimometro posto subito all'uscita dei prodotti della combustione dell'apparecchio;
- verificare che nel locale non vi sia rigurgito dei prodotti della combustione, anche durante il funzionamento di eventuali elettroventilatori;
- verificare l'intervento del dispositivo di sicurezza in caso di mancanza di gas ed il relativo tempo di intervento;
- verificare l'intervento dell'interruttore generale posto a monte della caldaia.

Se anche soltanto uno di questi controlli dovesse risultare negativo, la caldaia non deve essere messa in servizio.

N.B.: la verifica iniziale della caldaia di cui al punto 2.1 del libretto deve essere effettuata da un tecnico abilitato, (il Servizio Assistenza Tecnica Autorizzato Immergas è qualificato per effettuarla gratuitamente). La garanzia convenzionale della caldaia decorre dalla data della verifica stessa. Il certificato di verifica iniziale e garanzia viene rilasciato all'utente.

1.12 POMPA DI CIRCOLAZIONE.

Le caldaie serie Mini Nike 24 vengono fornite con circolatore incorporato con regolatore elettrico di velocità a tre posizioni. Con il circolatore sulla prima velocità la caldaia non funziona correttamente. Per un ottimale funzionamento della caldaia è consigliabile sui nuovi impianti (monotubo e modul) utilizzare la pompa di circolazione sulla massima velocità. Il circolatore è già munito di condensatore.

Eventuale sbloccaggio della pompa. Se dopo un lungo periodo di inattività il circolatore fosse bloccato è necessario svitare il tappo anteriore e far girare con un cacciavite l'albero motore. Effettuare l'operazione con estrema cautela per non danneggiare lo stesso.

Regolazione By-pass (part. 20 Fig. 1-9). In caso di bisogno è possibile regolare il by-pass secondo le proprie esigenze impiantistiche da un minimo (by-pass escluso) ad un massimo (by-pass inserito) rappresentato dal grafico (Fig. 1-9). Effettuare la regolazione con un cacciavite a taglio, ruotando in senso orario si inserisce il by-pass, in senso antiorario si esclude.

1.13 KIT DISPONIBILI A RICHIESTA.

- Kit rubinetti intercettazione impianto. La caldaia è predisposta per l'installazione dei rubinetti di intercettazione impianto da inserire sui tubi di mandata e ritorno del gruppo di allacciamento. Tale kit è molto utile all'atto della manutenzione perché permette di svuotare solo la caldaia senza dover svuotare l'intero impianto.
- Kit dosatore polifosfati. Il dosatore di polifosfati riduce la formazione di incrostazioni calcaree, mantenendo nel tempo le originali condizioni di scambio termico e produzione di acqua calda sanitaria. La caldaia è predisposta per l'applicazione del kit dosatore di polifosfati.

I Kit di cui sopra vengono forniti completi e corredati di foglio istruzioni per il loro montaggio e utilizzo.

Prevalenza disponibile all'impianto.

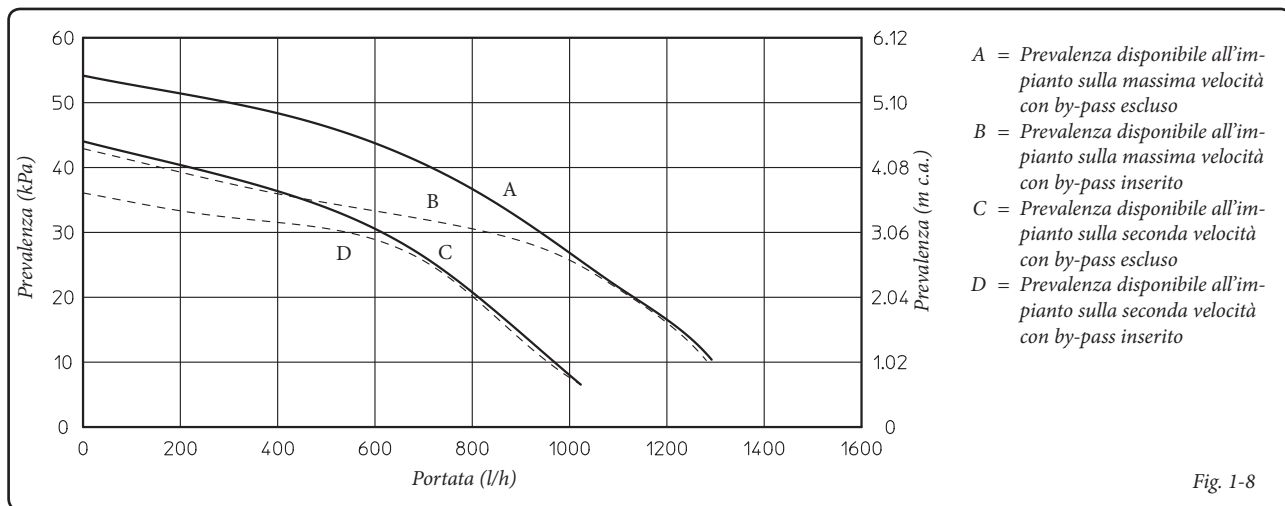
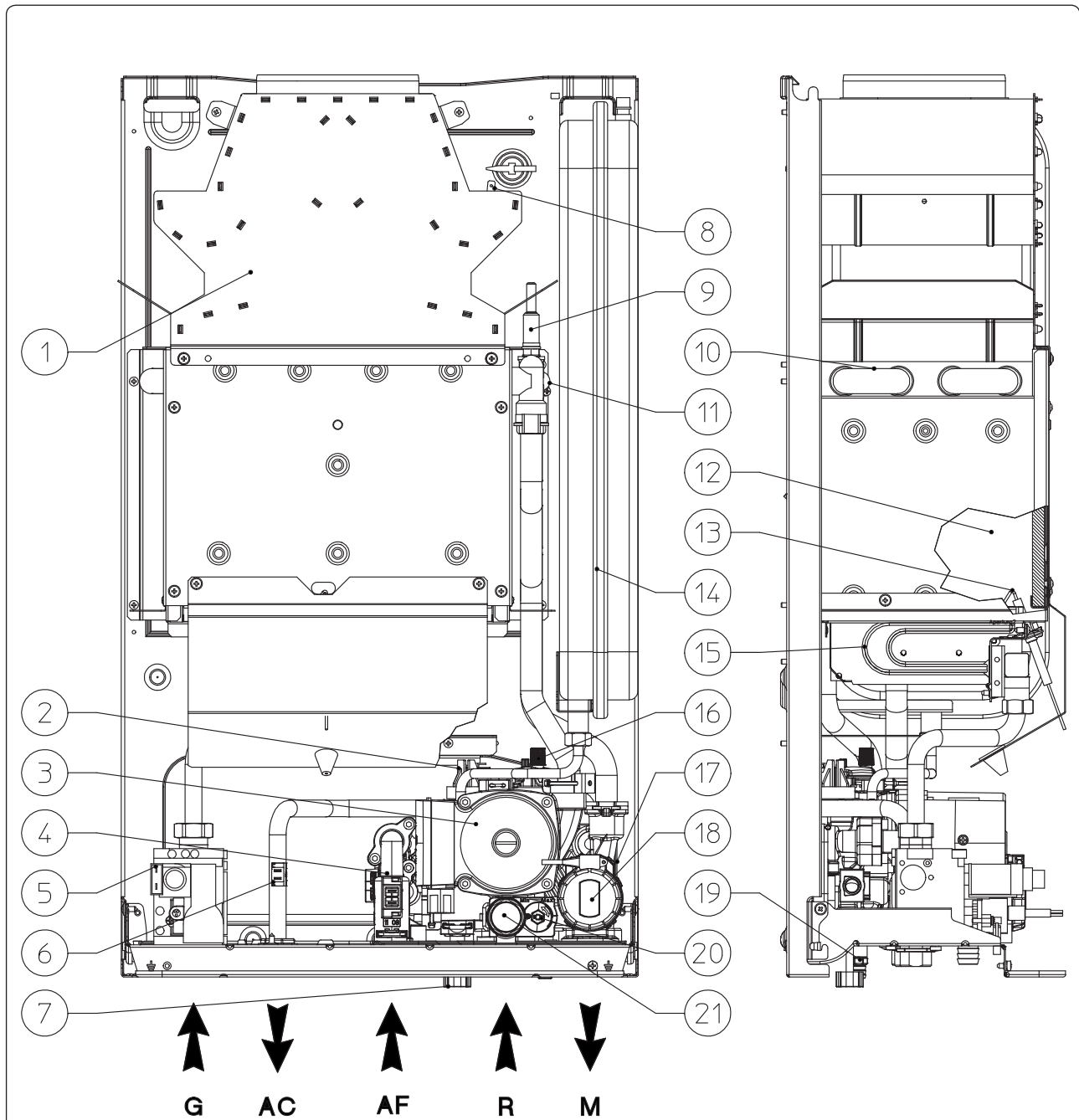


Fig. 1-8



Legenda:

- 1 - Cappa fumi
- 2 - Pressostato impianto
- 3 - Circolatore caldaia
- 4 - Flussostato sanitario
- 5 - Valvola gas
- 6 - Sonda sanitario
- 7 - Rubinetto riempimento impianto
- 8 - Termostato fumi
- 9 - Sonda mandata
- 10 - Scambiatore primario

- 11 - Termostato sicurezza
- 12 - Camera di combustione
- 13 - Candelette accensione e rilevazione
- 14 - Vaso espansione impianto
- 15 - Bruciatore
- 16 - Valvola sfogo aria
- 17 - Scambiatore sanitario
- 18 - Valvola tre vie (motorizzata)
- 19 - Rubinetto svuotamento impianto
- 20 - By-pass
- 21 - Valvola di sicurezza 3 bar

Fig. 1-9

2 ISTRUZIONI D'USO E MANUTENZIONE

2.1 ATTIVAZIONE GRATUITA DELLA GARANZIA CONVENZIONALE.

Per l'attivazione della garanzia convenzionale è necessario, al termine di tutte le operazioni di installazione (compreso il riempimento dell'impianto), chiamare il Servizio Assistenza Immergas e richiedere la verifica iniziale gratuita. La richiesta di verifica iniziale gratuita deve essere inoltrata entro 10 giorni dalla messa in servizio da parte dell'installatore e comunque entro un mese dalla messa in funzione dell'impianto. Il Servizio Assistenza Immergas effettua le operazioni di verifica iniziale della caldaia, evidenziando nel contempo agli utenti le istruzioni per l'uso della caldaia.

N.B.: la verifica iniziale da parte del tecnico abilitato è indispensabile per l'efficacia della *garanzia convenzionale Immergas*; tale verifica assicura il mantenimento dei vantaggi propri delle caldaie Immergas: affidabilità, efficienza e risparmio.

2.2 PULIZIA E MANUTENZIONE.

Attenzione: gli impianti termici devono essere sottoposti a manutenzione periodica (a tal proposito si veda, in questo libretto, nella sezione dedicata al manutentore, il punto relativo al "controllo e manutenzione annuale dell'apparecchio") ed a verifica scadenzata dell'efficienza energetica in ottemperanza alle disposizioni nazionali, regionali o locali vigenti.

Questo permette di mantenere inalterate nel tempo le caratteristiche di sicurezza, rendimento e funzionamento che contraddistinguono la caldaia.

Suggeriamo di stipulare contratti annuali di pulizia e manutenzione con il Vostro Tecnico di Zona.

2.3 VENTILAZIONE DEI LOCALI.

È indispensabile che nei locali in cui è installata la caldaia possa affluire tanta aria quanta ne viene richiesta dalla regolare combustione del gas consumato dall'apparecchio e dalla ventilazione del locale. Le prescrizioni relative alla ventilazione, ai canali da fumo, ai camini e comignoli, sono riportate nei paragrafi 1.6, 1.7 e 1.8. In caso di dubbi sulla corretta ventilazione rivolgersi a personale tecnico professionalmente qualificato.

2.4 AVVERTENZE GENERALI.

Non esporre la caldaia pensile a vapori diretti dai piani di cottura.

Vietare l'uso della caldaia ai bambini ed agli inesperti.

Allorché si decida la disattivazione temporanea della caldaia si dovrà:

- procedere allo svuotamento dell'impianto idrico, ove non è previsto l'impiego di anti-gelo;
- procedere all'intercettazione delle alimentazioni elettrica, idrica e del gas.

Nel caso di lavori o manutenzioni di strutture poste nelle vicinanze dei condotti o nei dispositivi di scarico dei fumi e loro accessori, spegnere l'apparecchio e a lavori ultimati farne verificare l'efficienza dei condotti o dei dispositivi da personale professionalmente qualificato.

Non effettuare pulizie dell'apparecchio o delle sue parti con sostanze facilmente infiammabili. Non lasciare contenitori e sostanze infiammabili nel locale dove è installato l'apparecchio.

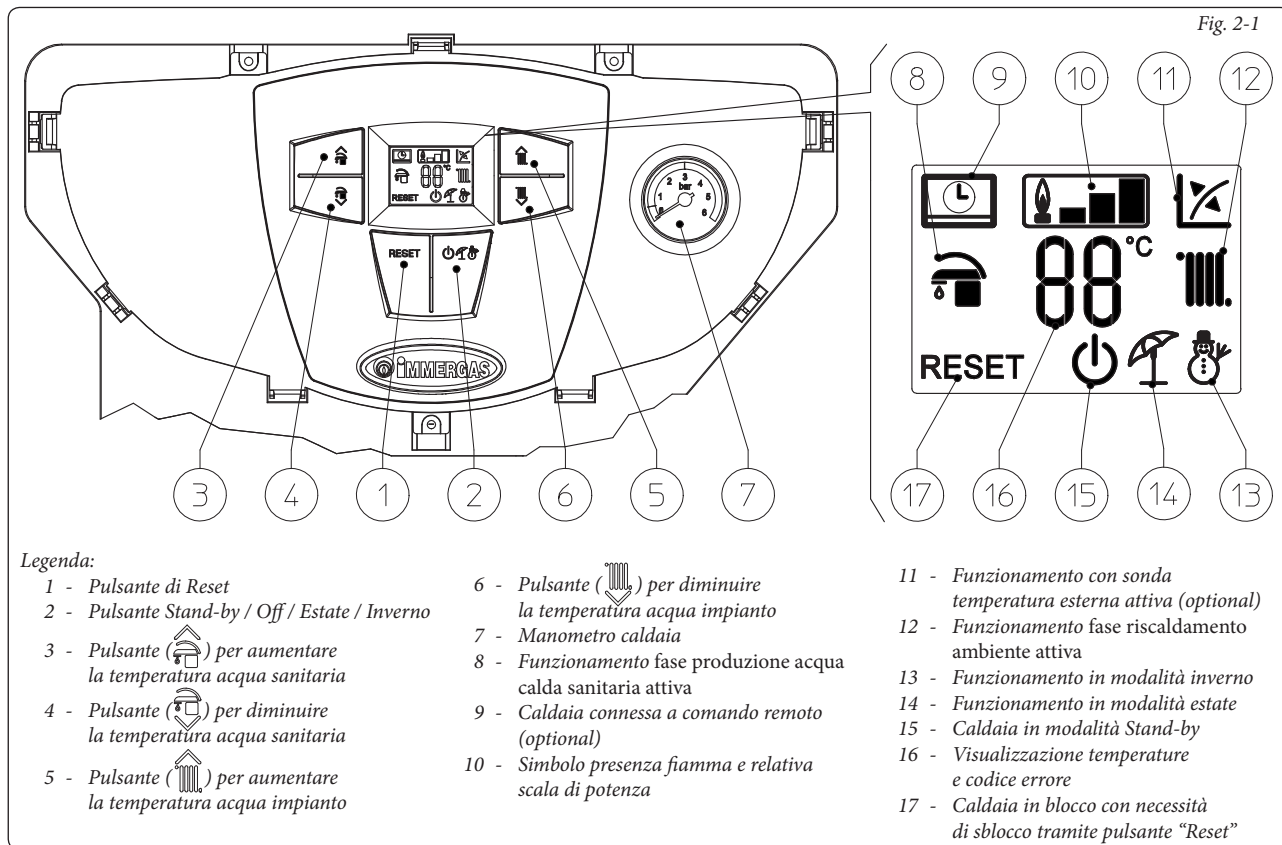
È vietato e pericoloso ostruire anche parzialmente le prese d'aria per la ventilazione del locale dove è installata la caldaia.

È vietato inoltre, per la sua pericolosità, il funzionamento nello stesso locale di aspiratori, caminetti o simili contemporaneamente alla caldaia a meno che non vi siano aperture supplementari dimensionate in modo tale da soddisfare le ulteriori necessità di aria. Per il dimensionamento di queste ulteriori aperture rivolgersi a personale tecnico professionalmente qualificato. In particolare un caminetto aperto deve avere un'alimentazione propria d'aria. In caso contrario la caldaia non può essere installata nello stesso locale.

• **Attenzione:** l'uso di un qualsiasi componente che utilizza energia elettrica comporta l'osservanza di alcune regole fondamentali quali:

- non toccare l'apparecchio con parti del corpo bagnate o umide; non toccare neppure a piedi nudi;
- non tirare i cavi elettrici, non lasciare esposto l'apparecchio ad agenti atmosferici (pioggia, sole, ecc.);
- il cavo di alimentazione dell'apparecchio non deve essere sostituito dall'utente;
- in caso di danneggiamento del cavo, spegnere l'apparecchio e rivolgersi esclusivamente a personale professionalmente qualificato per la sostituzione dello stesso;
- allorché si decida di non utilizzare l'apparecchio per un certo periodo, è opportuno disinserire l'interruttore elettrico di alimentazione.

2.5 PANNELLO COMANDI.



2.6 UTILIZZO DELLA CALDAIA.

Prima dell'accensione verificare che l'impianto sia pieno d'acqua controllando che la lancetta del manometro (7) indichi un valore compreso fra 1 ÷ 1,2 bar.

- Aprire il rubinetto del gas a monte della caldaia.
- Premere il pulsante (2) fino all'accensione del display, dopodiché premere in sequenza sempre il pulsante (2) e portare la caldaia in posizione estate (A) o inverno (B).

• **Estate (A):** in questa modalità la caldaia funziona solo per la produzione dell'acqua calda sanitaria, la temperatura viene impostata tramite i pulsanti (3-4) e la relativa temperatura viene visualizzata sul display mediante l'indicatore (16).

• **Inverno (B):** in questa modalità la caldaia funziona sia la produzione di acqua calda sanitaria che riscaldamento ambiente. La temperatura dell'acqua calda sanitaria si regola sempre tramite i pulsanti (3-4), la temperatura del riscaldamento si regola tramite i pulsanti (5-6) e la relativa temperatura viene visualizzata sul display mediante l'indicatore (16).

Da questo momento la caldaia funziona automaticamente. In assenza di richieste di calore (riscaldamento o produzione acqua calda sanitaria), la caldaia si porta in funzione "attesa" equivalente a caldaia alimentata senza presenza di fiamma. Ogni volta che il bruciatore si accende viene visualizzato sul display il relativo simbolo (10) di presenza fiamma con relativa scala di potenza.

• **Funzionamento con Comando Amico Remoto^{v2} (CAR^{v2}) (Optional).** Nel caso in cui sia connesso il CAR^{v2} sul display compare il simbolo (C), i parametri di regolazione della caldaia sono impostabili dal pannello comandi del CAR^{v2}, rimane comunque attivo sul pannello comandi della caldaia il pulsante reset (1), il pulsante per lo spegnimento (2) (solo modalità "off") e il display dove viene visualizzato lo stato di funzionamento.

Attenzione: Se si mette la caldaia in modalità "off" sul CAR^{v2} comparirà il simbolo di errore connessione "CON" il CAR^{v2} viene comunque mantenuto alimentato senza perdere così i programmi memorizzati.

• **Funzionamento con sonda esterna optional (D).** In caso di impianto con la sonda esterna optional la temperatura di mandata della caldaia per il riscaldamento ambiente è gestita dalla sonda esterna in funzione della temperatura esterna misurata (Parag. 1.6). E' possibile modificare la temperatura di mandata scegliendo la curva di funzionamento mediante i pulsanti (5 e 6) selezionando un valore da "0 a 9" (Fig. 1-7).

Con sonda esterna presente compare sul display il relativo simbolo (12). In fase riscaldamento, nel caso la temperatura dell'acqua contenuta nell'impianto sia sufficiente a scaldare i termosifoni la caldaia può funzionare con solo l'attivazione del circolatore.

• **Modalità "stand-by".** Premere in successione il pulsante (2) fino alla comparsa del simbolo (E), da questo momento la caldaia rimane inattiva, è comunque garantita la funzione antigelo, antiblocco pompa e tre vie e la segnalazione di eventuali anomalie.

N.B.: in queste condizioni la caldaia è da considerarsi ancora in tensione.

• **Modalità "off".** Tenendo premuto il pulsante (2) per 8 secondi il display si spegne e la caldaia è completamente spenta. In questa modalità non sono garantite le funzioni di sicurezza.

N.B.: in queste condizioni la caldaia pur non avendo funzioni attive è da considerarsi ancora in tensione.

• **Funzionamento display.** Durante l'utilizzo del pannello comandi il display si illumina, dopo 15 secondi di inattività la luminosità cala fino a visualizzare solo i simboli attivi, è possibile variare la modalità di illuminazione attraverso il parametro P2 nel menù personalizzazione della scheda elettronica.

2.7 SEGNALAZIONI GUASTI ED ANOMALIE.

L'illuminazione del display di caldaia in caso di anomalia "lampeggia" ed inoltre sul display compaiono i relativi codici errore elencati in tabella.

Anomalia segnalata	codice visualizzato (lampeggiante)
Blocco mancata accensione	01
Blocco termostato (sicurezza) sovratemperatura, anomalia controllo fiamma	02
Anomalia termostato fumi	03
Anomalia generica scheda caldaia	04
Anomalia sonda mandata	05
Anomalia sonda sanitario	06
N° massimo di reset	08
Pressione impianto insufficiente	10
Errore configurazione	15
Fiamma parassita	20
Anomalia pulsantiera	24
Circolazione insufficiente	27
Perdita di comunicazione col comando remoto	31
Bassa tensione di alimentazione	37
Perdita segnale fiamma	38
Blocco per perdite di segnale di fiamma continuo	43

Blocco mancata accensione. Ad ogni richiesta di riscaldamento ambiente o produzione acqua calda la caldaia si accende automaticamente. Se non si verifica entro il tempo di 10 secondi l'accensione del bruciatore, la caldaia va in "blocco accensione" (codice 01). Per eliminare il "blocco accensione" è necessario premere il pulsante Reset (1). Alla prima accensione o dopo prolungata inattività dell'apparecchio può essere necessario intervenire per l'eliminazione del "blocco accensione". Se il fenomeno si verifica frequentemente chiamare un tecnico abilitato (ad esempio il Servizio Assistenza Tecnica Immergas).

Blocco termostato sovratemperatura. Durante il normale regime di funzionamento se per un'anomalia si verifica un eccessivo surriscaldamento interno, la caldaia va in blocco sovratemperatura (codice 02). Dopo un opportuno raffreddamento eliminare il "blocco sovratemperatura"

premo il pulsante Reset (1). Se il fenomeno si verifica frequentemente chiamare un tecnico abilitato (ad esempio il Servizio Assistenza Tecnica Immergas).

Anomalia termostato fumi. Si verifica nel caso in cui il condotto di evacuazione fumi non funziona correttamente (codice 03). La caldaia si pone in attesa per 30 minuti dopodiché nel caso di ripristino delle normali condizioni di funzionamento riparte senza bisogno di essere resettata. In caso di 3 blocchi consecutivi la caldaia va in blocco ed è necessario resettarla per farla ripartire. Rimane comunque indispensabile chiamare un tecnico abilitato (ad esempio il Servizio Assistenza Tecnica Immergas) per risolvere l'anomalia.

Anomalia generica scheda caldaia. Si verifica nel caso di un errato riconoscimento di un segnale da parte del microprocessore della scheda di caldaia (codice 04). Per eliminare il "blocco anomalia generica scheda caldaia" è necessario premere il pulsante Reset (1). Se il fenomeno si verifica frequentemente chiamare un tecnico abilitato (ad esempio il Servizio Assistenza Tecnica Immergas).

Anomalia sonda mandata. Se la scheda rileva un'anomalia sulla sonda mandata (codice 05) la caldaia non parte; è necessario chiamare un tecnico abilitato (ad esempio il Servizio Assistenza Tecnica Immergas).

Anomalia sonda sanitario. Se la scheda rileva un'anomalia sulla sonda NTC sanitario la caldaia segnala l'anomalia. In questo caso la caldaia continua a produrre acqua calda sanitaria ma con prestazioni non ottimali. Inoltre in questo caso è inibita la funzione antigelo sanitario ed è necessario quindi chiamare un tecnico abilitato (ad esempio il Servizio Assistenza Tecnica Immergas).

N° massimo di reset. Per eliminare un'eventuale anomalia è necessario premere il pulsante "Reset" (1). E' possibile resettare l'anomalia fino a 5 volte consecutive, dopodiché la funzione è inibita per almeno un'ora e si guadagna un tentativo ogni ora per un massimo di 5 tentativi.

Pressione impianto insufficiente. Non viene rilevata una pressione dell'acqua all'interno del circuito di riscaldamento (codice 10) sufficiente per garantire il corretto funzionamento della caldaia. Verificare che la pressione dell'impianto sia compresa tra 1÷1,2 bar.

Errore configurazione. Se la scheda rileva un'anomalia o un incongruenza sul cablaggio elettrico di caldaia non parte. In caso di ripristino delle condizioni normali la caldaia riparte senza il bisogno di dover essere resettata. Se l'anomalia persiste è necessario chiamare un tecnico abilitato (ad esempio il Servizio Assistenza Tecnica Immergas).

Fiamma parassita. Si verifica nel caso di dispersione del circuito di rilevazione o anomalia nel controllo fiamma (codice 20); provare a resettare la caldaia se l'anomalia persiste è necessario chiamare un tecnico abilitato (ad esempio il Servizio Assistenza Tecnica Immergas).

Anomalia pulsantiera. Si verifica nel caso in cui la scheda elettronica rileva un'anomalia sulla pulsantiera. In caso di ripristino delle condizioni normali la caldaia riparte senza il bisogno di dover essere resettata. Se l'anomalia persiste è necessario chiamare un tecnico abilitato (ad esempio il Servizio Assistenza Tecnica Immergas).

Circolazione insufficiente. Si verifica nel caso in cui vi è un surriscaldamento della caldaia dovuto a scarsa circolazione di acqua nel circuito primario (codice 27); le cause possono essere:

- scarsa circolazione impianto; verificare che non vi sia una intercettazione sul circuito di riscaldamento chiusa e che l'impianto sia perfettamente libero dall'aria (disaerato);
- circolatore bloccato; occorre far provvedere allo sblocco del circolatore.

Se il fenomeno si verifica frequentemente chiamare un tecnico abilitato (ad esempio il Servizio Assistenza Tecnica Immergas).

Perdita di comunicazione col Comando Remoto. Si verifica dopo 1 minuto di caduta di comunicazione fra caldaia e comando remoto (codice 31). Per resettare il codice d'errore, togliere e ridare tensione alla caldaia. Se il fenomeno si verifica frequentemente chiamare un tecnico abilitato (ad esempio il Servizio Assistenza Tecnica Immergas).

Bassa tensione di alimentazione. Si verifica nel caso in cui la tensione di alimentazione è inferiore ai limiti consentiti per il corretto funzionamento della caldaia. In caso di ripristino delle condizioni normali, la caldaia riparte senza il bisogno di essere resettata. Se il fenomeno si verifica frequentemente chiamare un tecnico abilitato (ad esempio il Servizio Assistenza Tecnica Immergas).

Perdita segnale di fiamma. Si verifica nel caso in cui la caldaia è accesa correttamente e avviene uno spegnimento inaspettato della fiamma del bruciatore; viene eseguito un nuovo tentativo di riaccensione e in caso di ripristino delle normali condizioni la caldaia non necessita di essere resettata. Se il fenomeno si verifica frequentemente chiamare un tecnico abilitato (ad esempio il Servizio Assistenza Tecnica Immergas).

Blocco per perdite di segnale di fiamma continuo. Si verifica se si presenta per 6 volte consecutive nell'arco di tempo di 8,5 minuti l'errore "Perdite segnale di fiamma (38)". Per eliminare il blocco è necessario premere il pulsante Reset (1). Se il fenomeno si verifica frequentemente chiamare un tecnico abilitato (ad esempio il Servizio Assistenza Tecnica Immergas).

2.8 SPEGNIMENTO DELLA CALDAIA.

Per lo spegnimento totale della caldaia metterla in modalità "off" disinserire l'interruttore onnipolare esterno alla caldaia e chiudere il rubinetto del gas a monte dell'apparecchio. Non lasciare la caldaia inutilmente inserita quando la stessa non è utilizzata per lunghi periodi.

2.9 RIPRISTINO PRESSIONE IMPIANTO RISCALDAMENTO.

Controllare periodicamente la pressione dell'acqua dell'impianto. La lancetta del manometro di caldaia deve indicare un valore compreso fra 1 e 1,2 bar.

Se la pressione è inferiore ad 1 bar (ad impianto freddo) è necessario provvedere al ripristino attraverso il rubinetto di riempimento posto nella parte inferiore della caldaia (Fig. 2-2).

N.B.: chiudere il rubinetto di riempimento dopo l'operazione.

Se la pressione arriva a valori prossimi ai 3 bar vi è rischio di intervento della valvola di sicurezza. In tal caso chiedere l'intervento del personale professionalmente qualificato.

Se si dovessero verificare cali di pressione frequenti, chiedere l'intervento di personale professionalmente qualificato, in quanto va eliminata l'eventuale perdita dell'impianto.

2.10 SVUOTAMENTO DELL'IMPIANTO.

Per poter compiere l'operazione di svuotamento della caldaia agire sull'apposito rubinetto di svuotamento (Fig. 2-2).

Prima di effettuare questa operazione accertarsi che il rubinetto di riempimento sia chiuso.

2.11 PROTEZIONE ANTIGELO.

La caldaia serie è dotata di una funzione antigelo che accende automaticamente il bruciatore quando la temperatura scende sotto i 4°C e si ferma una volta superati 42°C. La funzione antigelo è garantita se l'apparecchio è perfettamente funzionante in tutte le sue parti, non è in stato di "blocco", e non è in modalità "off". Per evitare di mantenere in funzione l'impianto, nell'ipotesi di una prolungata assenza, occorre svuotare completamente l'impianto o aggiungere all'acqua dell'impianto di riscaldamento sostanze anticongelanti. In entrambi i casi il circuito sanitario di caldaia deve essere svuotato. In un impianto soggetto ad essere svuotato frequentemente è indispensabile che il riempimento sia effettuato con acqua opportunamente trattata per eliminare la durezza che può dare luogo a incrostazioni calcaree.

2.12 PULIZIA DEL RIVESTIMENTO.

Per pulire il mantello della caldaia usare panni umidi e sapone neutro. Non usare detersivi abrasivi o in polvere.

2.13 DISATTIVAZIONE DEFINITIVA.

Allorché si decida la disattivazione definitiva della caldaia, far effettuare da personale professionalmente qualificato le operazioni relative, accertandosi fra l'altro che vengano disinserite le alimentazioni elettriche, idrica e del combustibile.

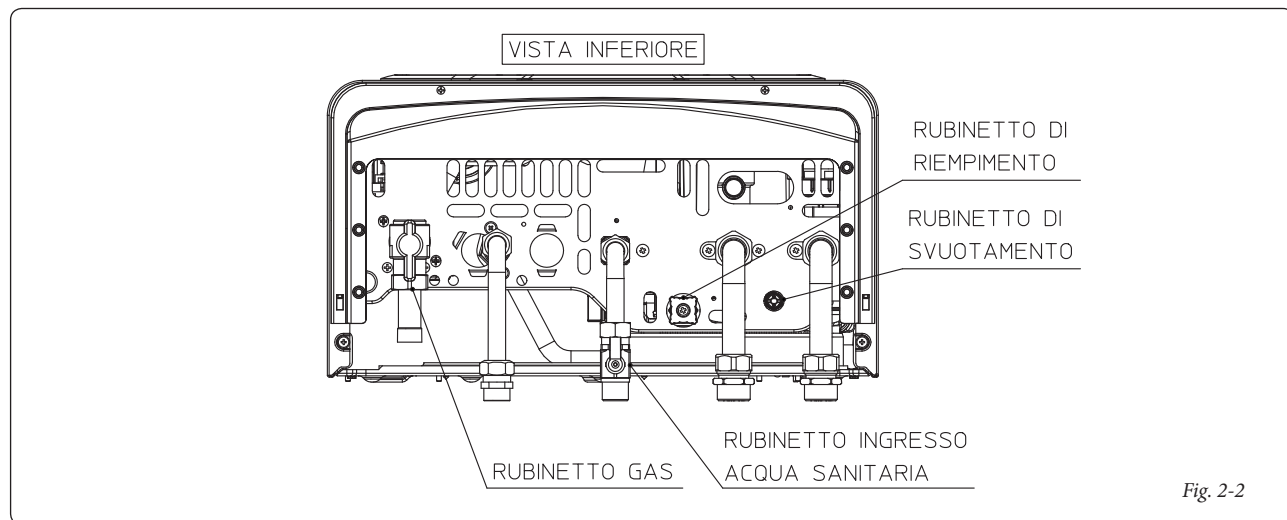


Fig. 2-2

3 MESSA IN SERVIZIO DELLA CALDAIA (VERIFICA INIZIALE)

Per la messa in servizio della caldaia occorre:

- verificare l'esistenza della dichiarazione di conformità dell'installazione;
- verificare la corrispondenza del gas utilizzato con quello per il quale la caldaia è predisposta;
- verificare l'allacciamento ad una rete a 230V-50Hz, il rispetto della polarità L-N ed il collegamento di terra;
- verificare che l'impianto di riscaldamento sia pieno d'acqua, controllando che la lancetta del manometro di caldaia indichi una pressione di 1÷1,2 bar;
- accendere la caldaia e verificare la corretta accensione;

- verificare che la portata massima, intermedia e minima del gas e le relative pressioni siano conformi a quelle indicate sul libretto parag. 3.18;
- verificare l'intervento del dispositivo di sicurezza in caso di mancanza gas ed il relativo tempo di intervento;
- verificare l'intervento dell'interruttore generale posto a monte della caldaia;
- verificare il tiraggio esistente durante il regolare funzionamento dell'apparecchio, mediante ad esempio, un deprimometro posto subito all'uscita dei prodotti della combustione dell'apparecchio;
- verificare che nel locale non vi sia rigurgito dei prodotti della combustione, anche durante il funzionamento di eventuali elettroventilatori;

- verificare l'intervento degli organi di regolazione;
- sigillare i dispositivi di regolazione della portata gas (qualora le regolazioni vengano variate);
- verificare la produzione dell'acqua calda sanitaria;
- verificare la tenuta dei circuiti idraulici;
- verificare la ventilazione e/o l'aerazione del locale di installazione ove previsto.

Se anche soltanto uno dei controlli inerenti la sicurezza dovesse risultare negativo, l'impianto non deve essere messo in funzione.

3.1 SCHEMA IDRAULICO.

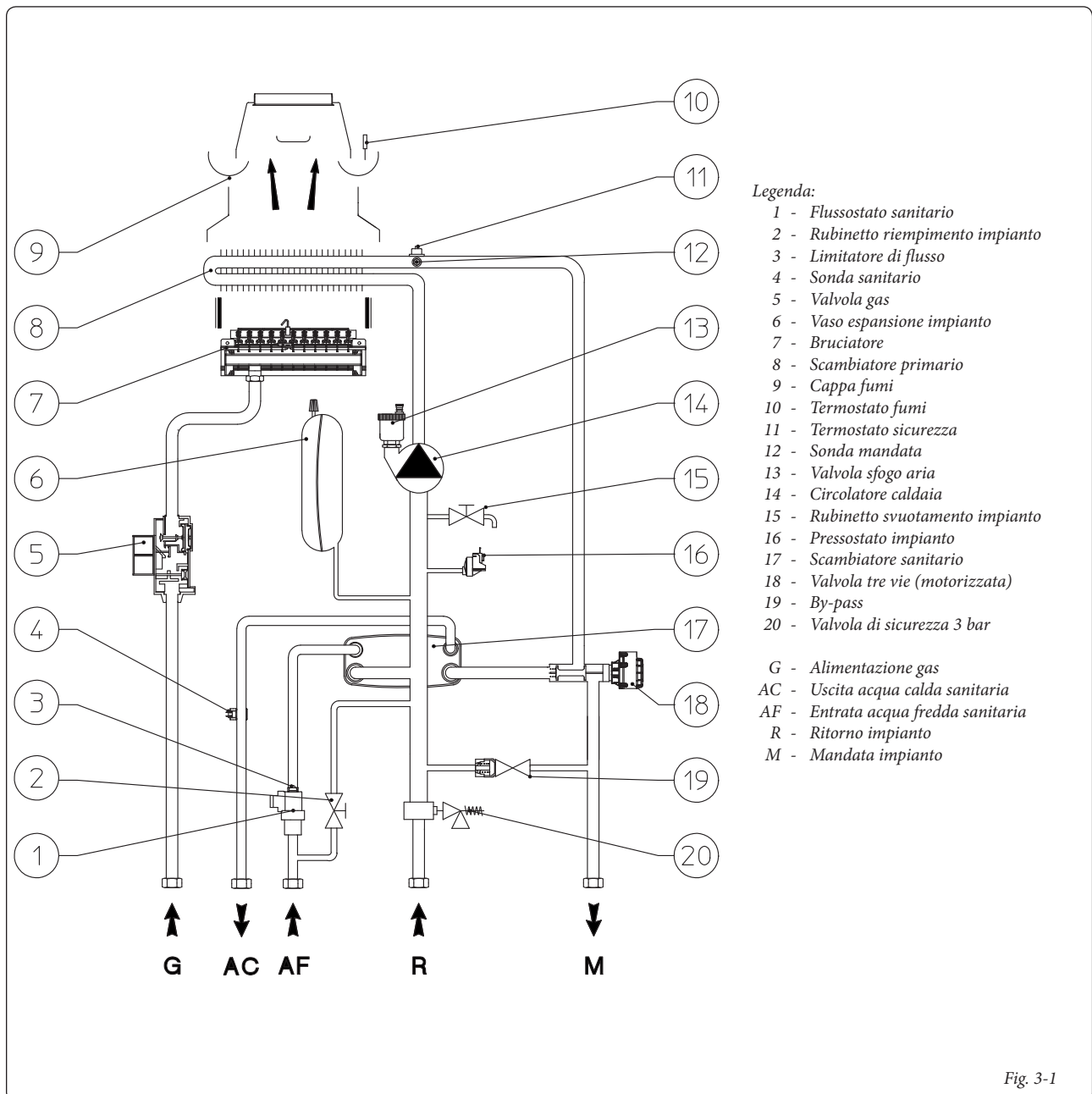


Fig. 3-1

3.2 SCHEMA ELETTRICO.

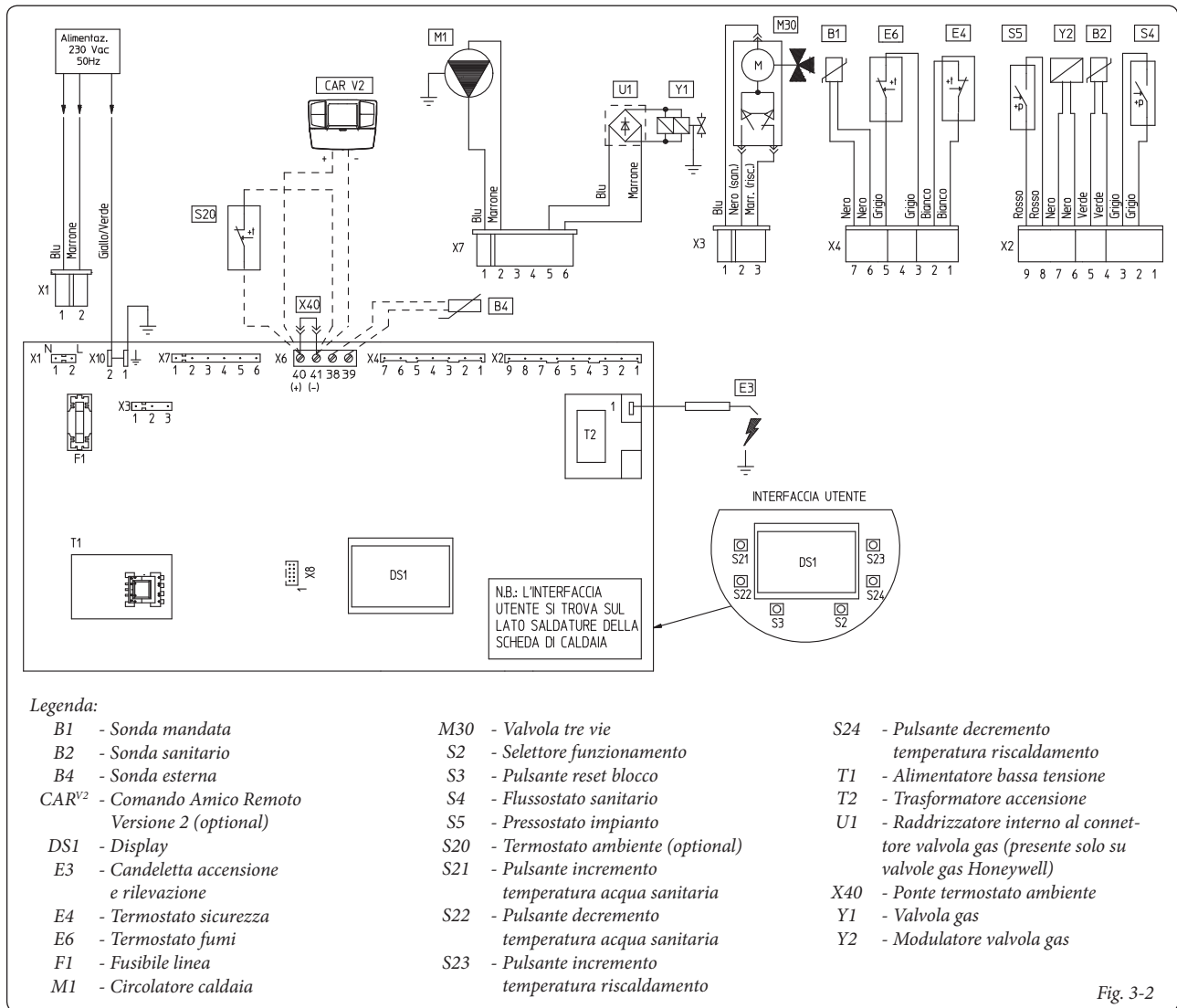


Fig. 3-2

La caldaia è predisposta per l'applicazione del termostato ambiente (S20), cronotermostato ambiente On/Off, orologio programmatore o di un Comando Amico Remoto^{V2} (CAR^{V2}). Collegare sui morsetti 40 - 41 eliminando il ponte X40 prestando attenzione a non invertire la polarità nel caso di installazione del CAR^{V2}.

Il connettore X8 viene utilizzato per il collegamento del palmare Virgilio nell'operazione di aggiornamento software del microprocessore.

3.3 EVENTUALI INCONVENIENTI E LORO CAUSE.

N.B.: gli interventi di manutenzione devono essere effettuati da un tecnico abilitato (ad esempio il Servizio Assistenza Tecnica Immergas).

- Odore di gas. E' dovuto a perdite delle tubazioni nel circuito gas. Occorre verificare la tenuta del circuito di adduzione del gas.
- Combustione non regolare (fiamma rossa o gialla). Si ha quando il bruciatore è sporco o il pacco lamellare della caldaia è intasato. Effettuare la pulizia del bruciatore o del pacco lamellare.
- Frequenti interventi del termostato di sicurezza sovratemperatura. Può dipendere dalla mancanza di acqua in caldaia, da scarsa circolazione d'acqua nell'impianto o dal circolatore bloccato.

Verificare sul manometro che la pressione impianto sia entro i limiti stabiliti. Verificare che le valvole dei radiatori non siano tutte chiuse e la funzionalità del circolatore.

- La caldaia produce condensa. Può essere causata da ostruzioni del camino o da camini di altezza o sezione non proporzionata alla caldaia. Può altresì essere determinata da funzionamento a temperatura di caldaia eccessivamente bassa. In questo caso far funzionare la caldaia a temperatura superiore.
- Frequenti interventi del termostato fumi. Possono essere dovuti ad ostruzioni nel circuito dei fumi. Controllare la canna fumaria. La canna fumaria può essere ostruita o di altezza o sezione non adatta alla caldaia. La ventilazione può essere insufficiente (vedi punto-ventilazione dei locali).
- Presenza di aria all'interno dell'impianto. Verificare l'apertura del cappuccio dell'apposita valvola di sfogo aria (Fig. 1-9). Verificare che la pressione dell'impianto e della precarica del vaso d'espansione sia entro i limiti prestabiliti il valore della precarica del vaso d'espansione riscaldamento deve essere 1,0 bar, il valore della pressione dell'impianto deve essere compreso tra 1 e 1,2 bar.
- Blocco accensione e Blocco camino. Vedi parag. 2.7 e 1.3 (allacciamento elettrico).

3.4 MENÙ INFORMAZIONI.

Mediante la pressione dei pulsanti (3 e 4) per 5 secondi si attiva il “Menù informazioni” che permette la visualizzazione di alcuni parametri di funzionamento della caldaia. Per scorrere i vari parametri premere i pulsanti (3 e 4), per uscire dal menù premere nuovamente i pulsanti (3 e 4) per 5 secondi oppure premere il pulsante (2) per 5 secondi oppure attendendo 60 secondi.

Elenco parametri.

N° parametro	Descrizione
d1	Visualizza il segnale di fiamma (uA)
d2	Visualizza la temperatura di mandata riscaldamento istantanea in uscita dallo scambiatore primario
d3	Visualizza la temperatura istantanea in uscita dallo scambiatore sanitario
d4	Visualizza il valore impostato per il set riscaldamento (se presente un comando remoto)
d5	Visualizza il valore impostato per il set sanitario (se presente un comando remoto)
d6	Visualizza la temperatura ambiente esterna (se presente la sonda esterna) In caso di temperatura sotto lo zero il valore viene visualizzato in maniera lampeggiante.

3.5 PROGRAMMAZIONE SCHEDA ELETTRONICA

La caldaia è predisposta per un eventuale programmazione di alcuni parametri di funzionamento. Modificando questi parametri come descritto di seguito sarà possibile adattare la caldaia secondo le proprie specifiche esigenze.

Per accedere alla fase di programmazione occorre procedere nel seguente modo:

- premere contemporaneamente per circa 8 secondi i pulsanti (1) e (2);
- selezionare mediante i pulsanti (3) e (4) il parametro che si intende modificare indicato nella tabella seguente:

Elenco parametri	Descrizione
P1	Modalità caldaia (NON UTILIZZARE)
P2	Illuminazione display
P3	Termostato sanitario
P4	Potenza minimo riscaldamento
P5	Potenza massimo riscaldamento
P6	Temporizzatore accensioni riscaldamento
P7	Temporizzatore rampa riscaldamento
P8	Ritardo accensioni riscaldamento da richiesta termostato ambiente e comando remoto
P9	Modalità solare

- modificare il valore corrispondente consultando le tabelle seguenti mediante i pulsanti (5) e (6);

- confermare il valore impostato premendo il pulsante di Reset (1) per circa 3 secondi; premendo contemporaneamente i pulsanti (3) e (4) si esce dalla funzione senza memorizzare le modifiche fatte.

N.B.: dopo un certo periodo di tempo senza toccare nessun pulsante automaticamente si annulla l'operazione.

Modalità caldaia. Stabilisce se la caldaia funziona in modalità istantanea od accumulato.

Modalità caldaia (P1)	
Range di valori impostabili	Settaggio di serie
0 - caldaia istantanea	0
1 - Caldaia ad accumulato	

Illuminazione display. Stabilisce la modalità di illuminazione del display.

Illuminazione display (P2)	
Range di valori impostabili	Settaggio di serie
0 - Off	1
1 - Auto	
2 - On	

- **Off:** il display è sempre illuminato a bassa intensità

- **Auto:** il display si illumina durante l'utilizzo e si abbassa dopo 15 secondi di inattività, in caso di anomalia il display funziona in modalità lampeggiante.

- **On:** il display è sempre illuminato ad alta intensità.

Termostato sanitario. Con l'impostazione del termostato “correlato” lo spegnimento della caldaia avviene in base alla temperatura impostata. Mentre con l'impostazione del termostato sanitario “fisso” la temperatura di spegnimento è fissa sul valore massimo indipendentemente dal valore impostato sul pannello comandi.

Termostato sanitario (P3)	
Range di valori impostabili	Settaggio di serie
0 - Fisso	1
1 - Correlato	

Potenza riscaldamento. La caldaia è dotata di modulazione elettronica che adegua la potenzialità della caldaia alle effettive richieste termiche dell'abitazione. Quindi la caldaia lavora normalmente in un campo variabile di pressioni gas compreso tra la potenza minima e la potenza massima di riscaldamento in funzione del carico termico dell'impianto.

N.B.: la caldaia è prodotta e tarata in fase di riscaldamento alla potenza nominale. Occorrono però circa 10 minuti per arrivare alla potenza nominale di riscaldamento modificabile selezionando il parametro (P5).

N.B.: la selezione dei parametri “Potenza minimo riscaldamento” e “Potenza massimo riscaldamento”, in presenza di richiesta riscaldamento, consente l'accensione della caldaia e l'alimentazione del modulatore con corrente pari al rispettivo valore impostato.

Potenza Minimo riscaldamento (P4)	
Range di valori impostabili	Settaggio di serie
0 - 63 %	Impostato secondo collaudo di fabbrica

Potenza Massimo riscaldamento (P5)	
Range di valori impostabili	Settaggio di serie
0 - 99 %	99

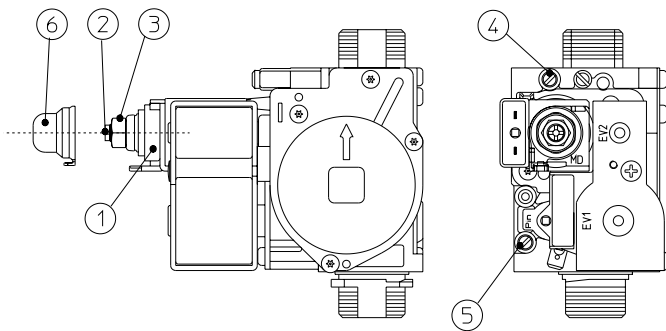
Temporizzazioni accensioni riscaldamento. La caldaia è dotata di un temporizzatore elettronico che impedisce le accensioni troppo frequenti del bruciatore in fase riscaldamento.

Temporizzatore accensioni riscaldamento (P6)	
Range di valori impostabili	Settaggio di serie
0 - 20 (0 - 10 minuti) (01 equivale a 30 secondi)	6 (3')

Temporizzazione rampa riscaldamento. La caldaia in fase di accensione effettua una rampa di accensione per arrivare alla potenza massima impostata.

Temporizzatore rampa riscaldamento (P7)	
Range di valori impostabili	Parametro
0 - 28 (0 - 14 minuti) (01 equivale a 30 secondi)	28 (14')

Valvola GAS SIT 845



Legenda:

- 1 - Bobina
- 2 - Vite di regolazione potenza minima
- 3 - Dado di regolazione potenza massima
- 4 - Presa pressione uscita valvola gas
- 5 - Presa pressione ingresso valvola gas
- 6 - Cappuccio di protezione

Fig. 3-3

Ritardo accensioni riscaldamento da richieste termostato ambiente e comando remoto. La caldaia è impostata per accendersi subito dopo una richiesta. Nel caso di impianti particolari (es. impianti a zone con valvole termostatiche motorizzate ecc.) potrebbe essere necessario ritardare l'accensione.

Ritardo accensioni riscaldamento da richieste termostato ambiente e comando remoto (P8)	
Range di valori impostabili	Parametro
0 - 20 (0 - 10 minuti) (01 equivale a 30 secondi)	0 (0')

Ritardo accensione sanitario. La caldaia è impostata per accendersi subito dopo una richiesta di acqua calda sanitaria. Nel caso di abbinamenti con bollitori solari posti a monte della caldaia è possibile compensare la distanza del bollitore per dar modo all'acqua calda di arrivare alle utenze impostando il tempo necessario e verificare quindi che l'acqua sia sufficientemente calda (vedi Parag. Abbinamento pannelli solari).

Modalità solare (P9)	
Range di valori impostabili	Settaggio di serie
0 - 20 secondi	0

Selezione tipo di gas. L'impostazione di questa funzione serve per regolare la caldaia per poter funzionare con il corretto tipo di gas.

Per accedere a questa regolazione occorre una volta entrati in modalità programmazione premere il pulsante (2) per 4 Secondi. Per uscire premere nuovamente il pulsante (2) per 4 secondi.

Selezione tipo di gas (G1)	
Range di valori impostabili	Settaggio di serie
nG - Metano lG - GPL Ci - Cina	Uguale al tipo di gas in uso

Potenza accensione (G2)	
Range di valori impostabili	Settaggio di serie
0 - 70 %	Impostato secondo collaudo di fabbrica

3.6 CONVERSIONE DELLA CALDAIA IN CASO DI CAMBIO DEL GAS.

Qualora si debba adattare l'apparecchio ad un gas diverso da quello di targa, è necessario richiedere il kit con l'occorrente per la trasformazione che potrà essere effettuata rapidamente.

L'operazione di adattamento al tipo di gas deve essere affidata ad un tecnico abilitato (ad esempio il Servizio Assistenza Tecnica Immergas).

Per passare da un gas all'altro è necessario:

- togliere tensione all'apparecchio;
- sostituire gli ugelli del bruciatore principale prestando attenzione ad interporre tra il collettore gas e gli ugelli le apposite rosette di tenuta a corredo del kit;
- ridare tensione all'apparecchio;
- selezionare attraverso la pulsantiera di caldaia il parametro tipo di gas (G1) e poi selezionare (Ng) nel caso di alimentazione a Metano o (Lg) nel caso di alimentazione a GPL;
- regolare la potenza termica nominale della caldaia;
- regolare la potenza termica minima della caldaia;
- regolare la potenza termica minima della caldaia in fase riscaldamento;
- regolare (eventualmente) la potenza massima di riscaldamento;
- regolare la "potenza accensione" con lo stesso valore della "potenza minimo riscaldamento".
- sigillare i dispositivi di regolazione della portata gas (qualora le regolazioni vengono variate);
- una volta effettuata la trasformazione, apporre l'adesivo presente nel kit conversione nelle vicinanze della targa dati. Su quest'ultima è necessario cancellare con un pennarello indelebile i dati relativi al vecchio tipo di gas.

Queste regolazioni devono essere riferite al tipo di gas in uso, seguendo le indicazioni della tabella (Parag. 3.18).

3.7 CONTROLLI DA EFFETTUARE DOPO LE CONVERSIONI DI GAS.

Dopo essersi assicurati che la trasformazione sia stata fatta con gli ugelli del diametro prescritto per il tipo di gas in uso e la taratura sia stata fatta alla pressione stabilita, occorre accertarsi che:

- non vi sia rigurgito di fiamma nella camera di combustione;
- la fiamma del bruciatore non sia eccessivamente alta o bassa e che sia stabile (non si stacchi dal bruciatore);
- i provapressione utilizzati per la taratura siano perfettamente chiusi e non vi siano perdite di gas nel circuito.

N.B.: tutte le operazioni relative alle regolazioni delle caldaie devono essere effettuate da un tecnico abilitato (ad esempio il Servizio Assistenza Tecnica Immergas). La taratura del bruciatore deve essere effettuata con un manometro differenziale ad "U" o digitale, collegato alla presa di pressione uscita valvola gas (part. 4 Fig. 3-3), attenendosi al valore di pressione riportato nella tabella (Parag. 3.18) per il tipo di gas per il quale la caldaia è predisposta.

3.8 EVENTUALI REGOLAZIONI.

N.B.: per effettuare le regolazioni sulla valvola gas occorre togliere il cappuccio in plastica (6), al termine delle regolazioni rimontare il cappuccio.

- Operazioni preliminari di taratura.
 - Impostare il parametro P4 allo 0 %.
 - Impostare il parametro P5 al 99 %.
- Attivare la funzione spazza camino.
 - Entrare in modalità "spazzacamino sanitario" aprendo un rubinetto dell'acqua calda sanitaria.
- Regolazione della potenza termica nominale di caldaia.
 - Impostare la potenza al massimo (99%) utilizzando i pulsanti (5 e 6 Fig. 2-1).
 - Regolare sul dado in ottone (3 Fig. 3-3) la potenza nominale della caldaia, attenendosi ai valori di pressione massima riportati nelle tabelle (Parag. 3.18) a seconda del tipo di gas; ruotando in senso orario la potenzialità termica aumenta, in senso antiorario diminuisce.
- Regolazione della potenza termica minima di caldaia.

N.B.: procedere solo dopo aver effettuato la taratura della pressione nominale.

- Impostare la potenza al minimo (0%) utilizzando sempre i pulsanti (5 e 6 Fig. 2-1).
- Regolare la potenza termica minima operando sulla vite in plastica con taglio a croce (2) posta sulla valvola gas mantenendo bloccato il dado in ottone (3);
- Uscire dalla modalità "Spazza camino" e mantenere la caldaia in funzione.
- Regolazione della potenza termica minima di caldaia in fase riscaldamento.

N.B.: procedere solo dopo aver effettuato la taratura della pressione minima di caldaia.



- La regolazione della potenza termica minima in fase riscaldamento si ottiene modificando il parametro (P4), aumentando il valore la pressione aumenta, diminuendolo la pressione cala.
- La pressione a cui regolare la potenza termica minima di caldaia in fase riscaldamento, non deve essere inferiore a quello riportato nelle tabelle (Parag. 3.18).
- Regolazione (eventuale) della potenza termica massima di caldaia in fase riscaldamento.
 - La regolazione della potenza termica massima in fase riscaldamento si ottiene modificando il parametro (P5), aumentando il valore la pressione aumenta, diminuendolo la pressione cala.
 - La pressione a cui regolare la potenza termica massima di caldaia in fase riscaldamento deve essere effettuata in riferimento a quanto riportato nelle tabelle (Parag. 3.18).



3.9 FUNZIONE DI LENTA ACCENSIONE AUTOMATICA CON EROGAZIONE A RAMPA TEMPORIZZATA.

La scheda elettronica in fase di accensione esegue un'erogazione di gas costante con pressione proporzionale al parametro "G2" impostato.

3.10 FUNZIONE "SPAZZA CAMINO".

Questa funzione se attivata, forza la caldaia ad una potenza variabile per 15 minuti.

In tale stato sono escluse tutte le regolazioni e resta attivo il solo termostato di sicurezza e il termostato limite. Per azionare la funzione spazzacamino occorre premere il pulsante Reset (1) per 8 secondi in assenza di richieste sanitarie, la sua attivazione è segnalata dall'indicazione della temperatura di mandata e dai simboli  e  lampeggianti.

Questa funzione permette al tecnico di verificare i parametri di combustione. Una volta attivata la funzione è possibile scegliere se effettuare la verifica in stato riscaldamento regolando i parametri con i pulsanti (5 e 6) oppure in sanitario aprendo un qualsiasi rubinetto dell'acqua calda sanitaria e regolare i parametri sempre con il pulsante (5 e 6). Il funzionamento in riscaldamento o sanitario è visualizzato dai relativi simboli  o  lampeggianti.

Ultimate le verifiche disattivare la funzione premendo il pulsante Reset (1) per 8 secondi.

3.11 FUNZIONE ANTIBLOCCO POMPA.

La caldaia è dotata di una funzione che fa partire la pompa 1 volta ogni 24 ore per la durata di 30 secondi al fine di ridurre il rischio di blocco pompa per prolungata inattività.

3.12 FUNZIONE ANTIBLOCCO TRE VIE.

La caldaia è dotata di una funzione che ogni 24 ore attiva il gruppo tre vie motorizzato facendo un ciclo completo al fine di ridurre il rischio di blocco tre vie per prolungata inattività.

3.13 FUNZIONE ANTIGELO TERMOSIFONI.

Se l'acqua di ritorno impianto è a temperatura inferiore a 4°C, la caldaia si mette in funzione fino a raggiungere i 42°C.

3.14 AUTOVERIFICA PERIODICA SCHEDA ELETTRONICA.

Durante il funzionamento in modalità riscaldamento o con caldaia in stand-by la funzione si attiva ogni 18 ore dall'ultima verifica / alimentazione caldaia. In caso di funzionamento in modalità sanitario l'autoverifica parte entro 10 minuti dopo la fine del prelievo in corso per la durata di circa 10 secondi.

N.B.: durante l'autoverifica la caldaia rimane inattiva, segnalazioni comprese.

3.15 FUNZIONE ABBINAMENTO PANNELLI SOLARI.

La caldaia è predisposta per ricevere acqua preriscaldata da un sistema a pannelli solari fino ad una temperatura massima di 65°C. In ogni caso è sempre necessario installare una valvola miscelatrice sul circuito idraulico a monte della caldaia sull'entrata acqua fredda.

Nota: per un buon funzionamento della caldaia; la temperatura selezionata sulla valvola solare, dovrà essere maggiore di 5°C rispetto la temperatura selezionata sul pannello comandi della caldaia.

Per un corretto utilizzo della caldaia in questa condizione è necessario impostare il parametro P3 (termostato sanitario) su "1" e il parametro P9 (ritardo accensione sanitario) ad un tempo sufficiente per ricevere acqua da un bollitore situato a monte della caldaia, maggiore è la distanza dal bollitore maggiore è il tempo di attesa da impostare; effettuate queste regolazioni, quando l'acqua in ingresso caldaia è a temperatura uguale o maggiore rispetto a quella impostata dal selettore acqua calda sanitaria, la caldaia non si accende.

3.16 SMONTAGGIO DEL MANTELLO.

Per una facile manutenzione della caldaia è possibile smontare il mantello seguendo queste semplici istruzioni (Fig. 3-4):

- 1 Svitare le 2 viti inferiori (b) di fissaggio carter di protezione (a).
- 2 Sganciare il carter (a).
- 3 Sganciare la cornice estetica (c) dai relativi incastri inferiori.
- 4 Rimuovere la cornice estetica (c) dal mantello (e).
- 5 Svitare le 2 viti frontali (d) di fissaggio mantello.
- 6 Svitare le 2 viti inferiori (f) di fissaggio mantello.
- 7 Tirare verso se stessi il mantello (e).
- 8 Allo stesso tempo spingere il mantello (e) verso l'alto per sganciarlo dai ganci superiori.

Legenda disegni installazione:

- a** Identificazione univoca componente
- 1** Identificazione sequenziale operazione da svolgere

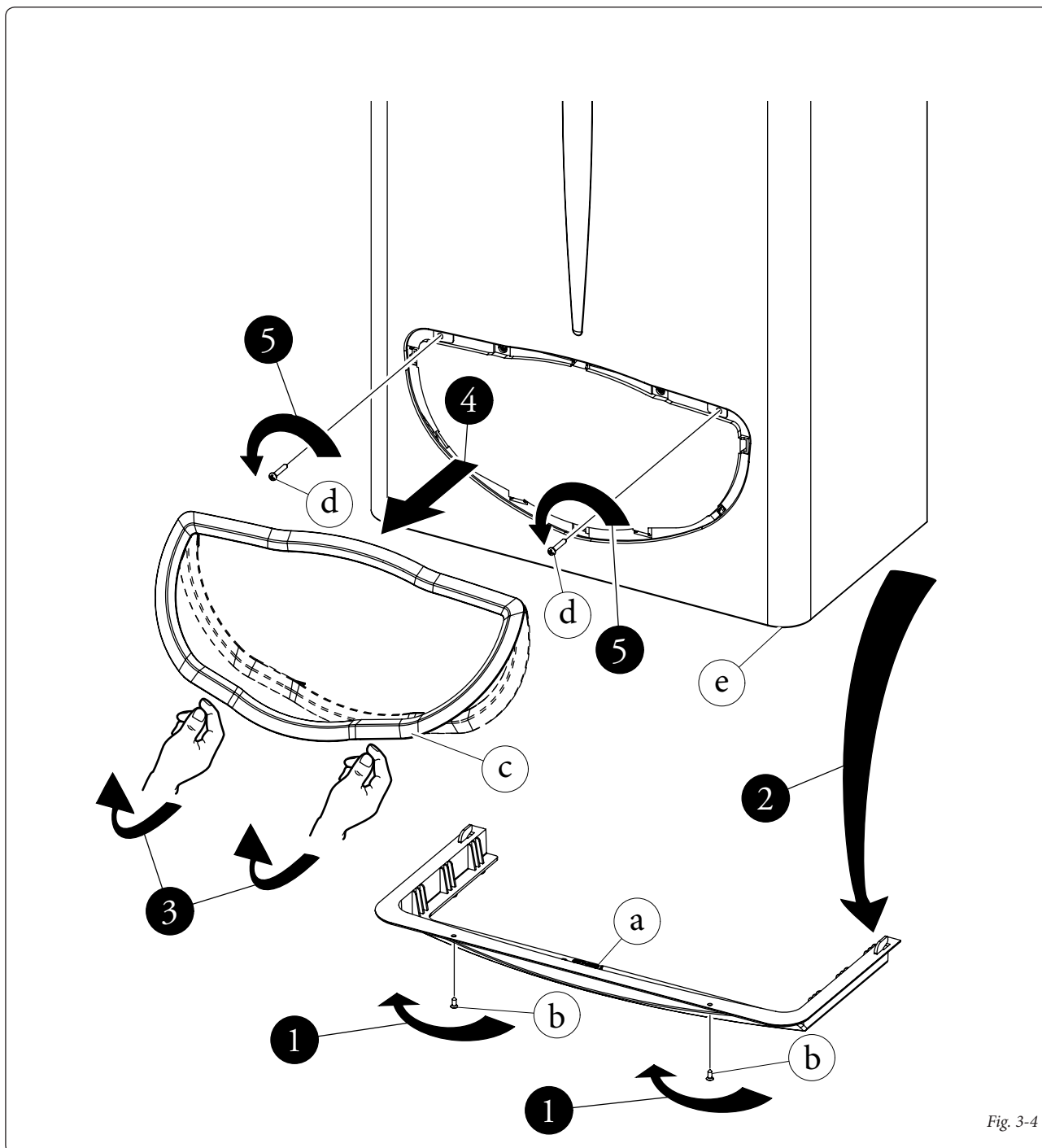


Fig. 3-4

INSTALLATORE

UTENTE

MANUTENTORE

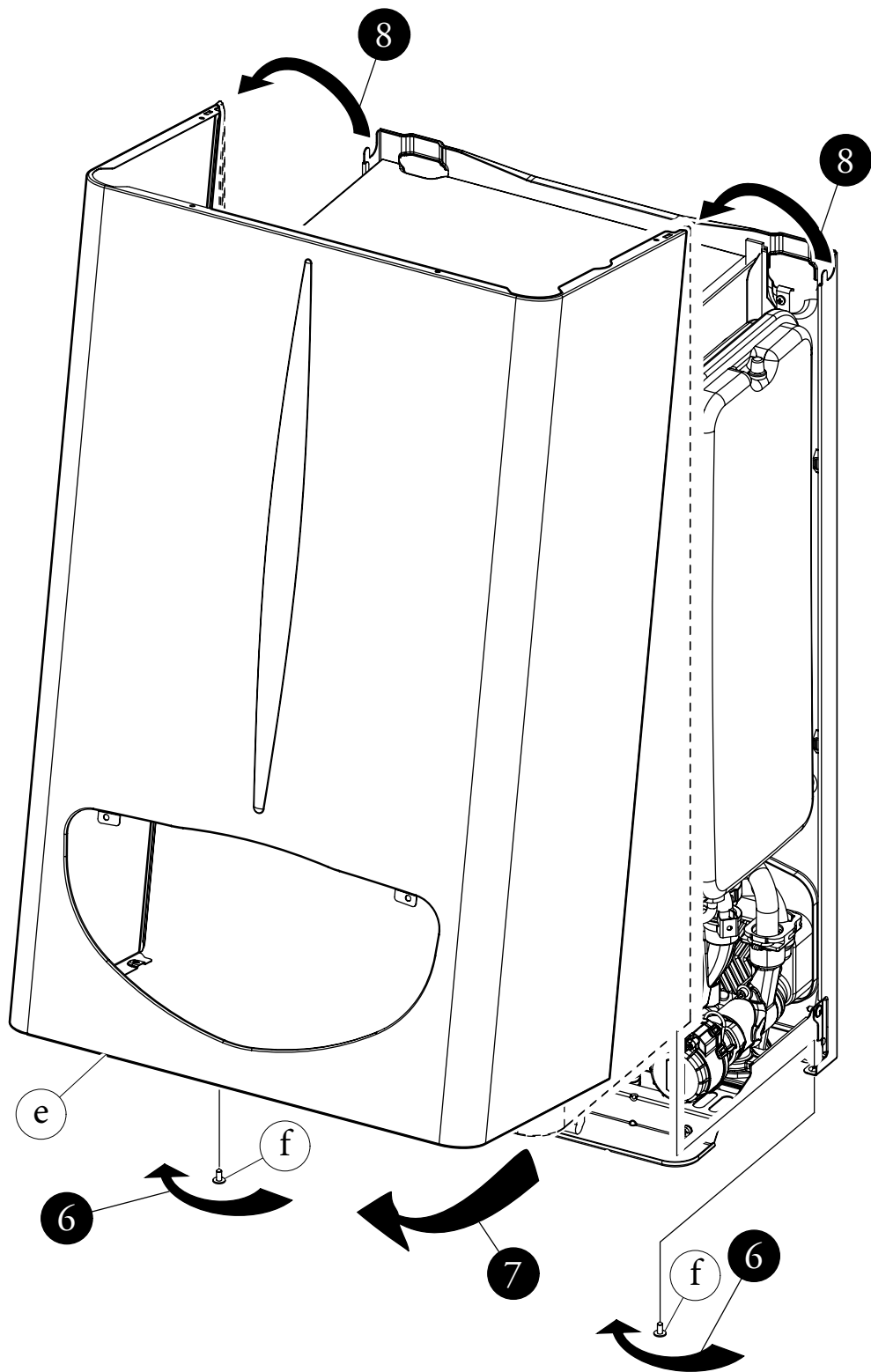


Fig. 3-5

3.17 CONTROLLO E MANUTENZIONE ANNUALE DELL'APPARECCHIO.

Con periodicità almeno annuale devono essere eseguite le seguenti operazioni di controllo e manutenzione.

- Pulire lo scambiatore lato fumi.
- Pulire il bruciatore principale.
- Verificare visivamente l'assenza nel dispositivo rompitiraggio-antivento di deterioramento o corrosione.
- Controllare la regolarità dell'accensione e del funzionamento.
- Verificare la corretta taratura del bruciatore in fase sanitaria e riscaldamento.
- Verificare il regolare funzionamento dei dispositivi di comando e regolazione dell'apparecchio ed in particolare:
 - l'intervento dell'interruttore generale elettrico posto fuori dalla caldaia;
 - l'intervento del termostato regolazione impianto;
 - l'intervento del termostato di regolazione sanitario.
- Verificare la tenuta del circuito gas dell'apparecchio e dell'impianto interno.
- Verificare l'intervento del dispositivo contro la mancanza di gas controllo fiamma a ionizzazione; il tempo di intervento sia minore di 10 secondi.

- Verificare visivamente l'assenza di perdite di acqua e ossidazioni dai/sui raccordi.
- Controllare visivamente che lo scarico delle valvole di sicurezza dell'acqua non siano ostruite.
- Verificare che la carica del vaso d'espansione riscaldamento, dopo aver scaricato la pressione dell'impianto portandolo a zero (leggibile sul manometro di caldaia), sia 1,0 bar.
- Verificare che la pressione statica dell'impianto (ad impianto freddo e dopo aver ricaricato l'impianto mediante il rubinetto di riempimento) sia compresa fra 1 e 1,2 bar.
- Verificare visivamente che i dispositivi di sicurezza e di controllo, non siano manomessi e/o cortocircuitati ed in particolare:
 - termostato di sicurezza sulla temperatura;
 - pressostato acqua;
 - termostato di controllo scarico fumi.
- Verificare la conservazione ed integrità dell'impianto elettrico ed in particolare:
 - i fili di alimentazione elettrica devono essere alloggiati nei passacavi;
 - non devono essere presenti tracce di annerimento o bruciature.

N.B.: in occasione della manutenzione periodica dell'apparecchio è opportuno effettuare anche il controllo e la manutenzione dell'impianto termico, conformemente a quanto indicato dalla normativa vigente.

3.18 POTENZA TERMICA VARIABILE.

POTENZA TERMICA	POTENZA TERMICA		METANO (G20)			BUTANO (G30)			PROPANO (G31)			ARIA PROPANATA (G230)		
			PORTATA GAS BRUCIATORE	PRESS. UGELLI BRUCIATORE		PORTATA GAS BRUCIATORE	PRESS. UGELLI BRUCIATORE		PORTATA GAS BRUCIATORE	PRESS. UGELLI BRUCIATORE		PORTATA GAS BRUCIATORE	PRESS. UGELLI BRUCIATORE	
			(m³/h)	(mbar)	(mm c.a.)	(kg/h)	(mbar)	(mm c.a.)	(kg/h)	(mbar)	(mm c.a.)	(m³/h)	(mbar)	(mm c.a.)
(kW)	(kcal/h)													
23,8	20468		2,77	14,00	142,8	2,07	27,70	282,5	2,03	35,70	364,0	2,15	12,90	131,5
23,0	19780		2,67	13,05	133,0	2,00	25,95	264,6	1,96	33,43	340,9	2,07	12,08	123,2
22,0	18920		2,56	11,92	121,5	1,91	23,86	243,3	1,88	30,74	313,4	1,98	11,10	113,2
21,0	18060		2,44	10,86	110,7	1,82	21,88	223,1	1,79	28,18	287,4	1,90	10,18	103,8
20,0	17200		2,33	9,86	100,5	1,74	20,00	204,0	1,71	25,76	262,7	1,81	9,30	94,8
19,0	16340		2,22	8,92	90,9	1,66	18,22	185,8	1,63	23,46	239,3	1,72	8,46	86,3
18,0	15480		2,11	8,03	81,9	1,57	16,54	168,7	1,55	21,29	217,1	1,63	7,67	78,2
17,0	14620	RISC + SANIT	2,00	7,20	73,4	1,49	14,94	152,4	1,47	19,22	196,0	1,55	6,91	70,5
16,0	13760		1,89	6,42	65,5	1,41	13,43	137,0	1,38	17,27	176,1	1,46	6,19	63,2
15,0	12900		1,77	5,70	58,1	1,32	12,00	122,4	1,30	15,43	157,3	1,38	5,52	56,2
14,0	12040		1,66	5,02	51,2	1,24	10,65	108,6	1,22	13,68	139,5	1,29	4,87	49,7
13,0	11180		1,55	4,39	44,8	1,16	9,38	95,6	1,14	12,04	122,8	1,21	4,26	43,5
12,0	10320		1,44	3,81	38,8	1,08	8,18	83,4	1,06	10,50	107,0	1,12	3,69	37,6
11,0	9460		1,33	3,27	33,4	0,99	7,06	72,0	0,98	9,05	92,2	1,03	3,14	32,1
10,0	8600		1,22	2,78	28,4	0,91	6,01	61,3	0,89	7,69	78,4	0,95	2,63	26,9
9,5	8170		1,16	2,55	26,1	0,87	5,51	56,2	0,85	7,05	71,9	0,90	2,39	24,4
9,4	8084		1,15	2,51	25,6	0,86	5,41	55,2	0,85	6,92	70,6	0,89	2,34	23,9
7,0	6020	SANIT	0,88	1,60	16,3	0,65	3,30	33,7	0,64	4,20	42,8	0,68	1,30	13,3

N.B.: le portate gas sono riferite al potere calorifico inferiore alla temperatura di 15°C ed alla pressione di 1013 mbar. Le pressioni al bruciatore sono riferite all'utilizzo di gas alla temperatura di 15°C.

3.19 PARAMETRI DELLA COMBUSTIONE.

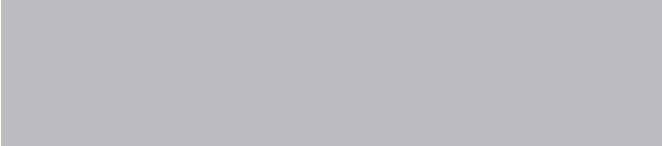
		G20	G30	G31	G230
Diametro ugello gas	mm	1,30	0,79	0,79	1,40
pressione di alimentazione	mbar (mm c.a.)	20 (204)	29 (296)	37 (377)	20 (204)
Portata in massa dei fumi a potenza nominale	kg/h	73	74	74	81
Portata in massa dei fumi a potenza minima	kg/h	61	57	58	67
CO ₂ a Q. Nom./Min.	%	5,00 / 1,80	5,70 / 2,25	5,70 / 2,20	5,45 / 1,95
CO a 0% di O ₂ a Q. Nom./Min.	ppm	95 / 60	125 / 75	116 / 69	46 / 116
NO _x a 0% di O ₂ a Q. Nom./Min.	mg/kWh	245 / 125	362 / 152	338 / 176	265 / 140
Temperatura fumi a potenza nominale	°C	94	94	95	92
Temperatura fumi a potenza minima	°C	82	81	84	79

3.20 DATI TECNICI.

Portata termica nominale	kW (kcal/h)	26,2 (22492)
Portata termica minima sanitario	kW (kcal/h)	8,3 (7116)
Portata termica minima riscaldamento	kW (kcal/h)	10,9 (9357)
Potenza termica nominale (utile)	kW (kcal/h)	23,8 (20468)
Potenza termica minima sanitario (utile)	kW (kcal/h)	7,0 (6020)
Potenza termica minima riscaldamento (utile)	kW (kcal/h)	9,4 (8084)
Rendimento termico utile alla potenza nominale	%	91,0
Rendimento termico utile al carico del 30% della potenza nominale	%	89,3
Perdita di calore al mantello con bruciatore On/Off	%	2,30 / 1,20
Perdita di calore al camino con bruciatore On/Off	%	6,70 / 0,09
Pressione max. d'esercizio circuito riscaldamento	bar	3
Temperatura max. d'esercizio circuito riscaldamento	°C	90
Temperatura regolabile riscaldamento	°C	35 - 85
Vaso d'espansione impianto volume totale	l	4,0
Pre-carica vaso d'espansione	bar	1
Contenuto d'acqua del generatore	l	2,5
Prevalenza disponibile con portata 1000 l/h	kPa (m c.a.)	24,52 (2,5)
Potenza termica utile produzione acqua calda	kW (kcal/h)	23,8 (20468)
Temperatura regolabile acqua calda sanitaria	°C	30 - 60
Limitatore di flusso sanitario a 2 bar	l/min	7,1
Pressione min. (dinamica) circuito sanitario	bar	0,3
Pressione max. d'esercizio circuito sanitario	bar	10
Prelievo minimo acqua calda sanitaria	l/min	1,5
Portata specifica (ΔT 30°C)	l/min	11,1
Capacità di prelievo continuo (ΔT 30°C)	l/min	11,4
Peso caldaia piena	kg	28,6
Peso caldaia vuota	kg	26,1
Allacciamento elettrico	V/Hz	230/50
Assorbimento nominale	A	0,44
Potenza elettrica installata	W	95
Potenza assorbita dal circolatore	W	87
Protezione impianto elettrico apparecchio	-	IPX4D
Resistenza circuito fumi di caldaia	Pa	1,3
Classe di NO _x	-	3
NO _x ponderato	mg/kWh	143
CO ponderato	mg/kWh	37
Tipo apparecchio	B11BS	
Categoria	II2H3+	

- I valori di temperatura fumi sono riferiti alla temperatura aria in entrata di 15°C.
- I dati relativi alla prestazione acqua calda sanitaria si riferiscono ad una pressione di ingresso dinamica di 2 bar e ad una temperatura di ingresso di 15°C; i valori sono rilevati immediatamente all'uscita della caldaia considerando che per ottenere i dati dichiarati è necessaria la miscelazione con acqua fredda.

- La massima potenza sonora emessa durante il funzionamento della caldaia è < 55dBA. La misura di potenza sonora è riferita a prove in camera semianecoica con caldaia funzionante a portata termica massima, con estensione della fumisteria secondo le norme di prodotto.



Nel corso della vita utile dei prodotti, le prestazioni sono influenzate da fattori esterni, come ad es. la durezza dell'acqua sanitaria, gli agenti atmosferici, le incrostazioni nell'impianto e così via. I dati dichiarati si riferiscono ai prodotti nuovi e correttamente installati ed utilizzati, nel rispetto delle norme vigenti. N.B.: si raccomanda di fare eseguire una corretta manutenzione periodica.

immergas.com

Per richiedere ulteriori approfondimenti specifici, i Professionisti del settore possono avvalersi dell'indirizzo e-mail:

consulenza@immergas.com

Immergas S.p.A.
42041 Brescello (RE) - Italy
Tel. 0522.689011
Fax 0522.680617

Azienda certificata ISO 9001

