



NIKE 21 Maior S @

Caldaiie pensili per solo riscaldamento a camera aperta (tipo B) e tiraggio naturale

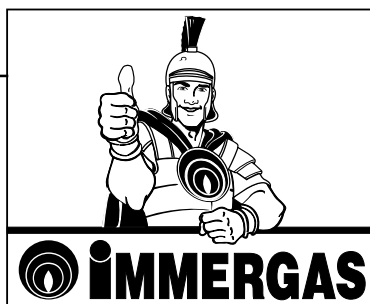


Libretto istruzioni ed avvertenze

Installatore

Utente

Tecnico



Gentile Cliente,

Ci complimentiamo con Lei per aver scelto un prodotto Immargas di alta qualità in grado di assicurarLe per lungo tempo benessere e sicurezza. Quale Cliente Immargas Lei potrà sempre fare affidamento su un qualificato Servizio di Assistenza Autorizzato, preparato ed aggiornato per garantire costante efficienza alla Sua caldaia.

Legga con attenzione le pagine che seguono: potrà trarne utili suggerimenti sul corretto utilizzo dell'apparecchio, il cui rispetto confermerà la Sua soddisfazione per il prodotto Immargas.

*Si rivolga tempestivamente al nostro Centro Assistenza Autorizzato di zona per richiedere la verifica iniziale di funzionamento **gratuita** (necessaria per la **convalida della speciale garanzia Immargas**). Il nostro tecnico verificherà le buone condizioni di funzionamento, eseguirà le necessarie regolazioni di taratura e Le illustrerà il corretto utilizzo del generatore.*

Si rivolga per eventuali necessità di intervento e manutenzione ordinaria ai Centri Autorizzati Immargas: essi dispongono di componenti originali e vantano una specifica preparazione curata direttamente dal costruttore.

Importante

*Dal 1 agosto 1994, per effetto del Decreto del Presidente della Repubblica n. 412/93, è **obbligatorio** eseguire sull'impianto di riscaldamento almeno una manutenzione **annuale** ed almeno una verifica **biennale** della combustione dell'apparecchio.*

*Potrà trovare ulteriori informazioni sul D.P.R. 412/93, sulla seconda pagina del Libretto di Impianto (allegato alla busta portadocumenti dell'apparecchio) oppure richiederle al Tecnico Autorizzato Immargas. Per adempiere agli obblighi previsti dalla Legge, La invitiamo a rivolgersi ai Centri Assistenza Autorizzati Immargas che Le illustreranno i vantaggi dell'operazione **Check Gas**.*

Avvertenze generali

Il libretto istruzioni costituisce parte integrante ed essenziale del prodotto e dovrà essere consegnato all'utilizzatore.

Esso dovrà essere conservato con cura e consultato attentamente, in quanto tutte le avvertenze forniscono indicazioni importanti per la sicurezza nelle fasi di installazione, d'uso e manutenzione.

L'installazione e la manutenzione devono essere effettuate in ottemperanza alle norme vigenti, secondo le istruzioni del costruttore e da personale professionalmente qualificato, intendendo per tale quello avente specifica competenza tecnica nel settore degli impianti, come previsto dalla Legge 05/03/90 n. 46 (art.1), dai relativi regolamenti di attuazione (D.P.R. 06/12/91 n. 447, D.P.R. n. 392/94, D.P.R. n. 218/98, D.P.R. n. 558/99) e dai decreti vigenti.

Un'errata installazione può causare danni a persone, animali o cose, per i quali il costruttore non è responsabile. La manutenzione deve essere effettuata da personale tecnico abilitato, il Servizio Assistenza Tecnica Autorizzato Immargas rappresenta in tal senso una garanzia di qualificazione e di professionalità.

L'apparecchio dovrà essere destinato solo all'uso per il quale è stato espressamente previsto. Ogni altro uso è da considerarsi improprio e quindi pericoloso.

In caso di errori nell'installazione, nell'esercizio o nella manutenzione, dovuti all'inosservanza della legislazione tecnica vigente, della normativa o delle istruzioni contenute nel presente libretto (o comunque fornite dal costruttore), viene esclusa qualsiasi responsabilità contrattuale ed extracontrattuale del costruttore per eventuali danni e decade la garanzia relativa all'apparecchio.

INDICE

INSTALLATORE		pag.
1	Installazione caldaia	3
1.1	Avvertenze di installazione.	3
1.2	Dimensioni principali.	3
1.3	Gruppo allacciamento (fornito di serie con la caldaia).	4
1.4	Ventilazione dei locali.	6
1.5	Canali da fumo.	7
1.6	Canne fumarie / Camini.	8
1.7	Riempimento dell'impianto.	9
1.8	Messa in servizio dell'impianto gas.	9
1.9	Messa in servizio della caldaia (accensione).	9
1.10	Pompa di circolazione.	10
1.11	Kit disponibili a richiesta.	10
1.12	Componenti caldaie Nike Maior S @.	11
UTENTE		pag.
2	Istruzioni d'uso e manutenzione	12
2.1	Verifica iniziale gratuita.	12
2.2	Pulizia e manutenzione.	12
2.3	Ventilazione dei locali.	12
2.4	Avvertenze generali.	12
2.5	Nike Maior S @ - Pannello comandi.	13
2.6	Segnalazioni guasti ed anomalie.	13
2.7	Spegnimento della caldaia.	14
2.8	Ripristino pressione impianto riscaldamento.	14
2.9	Svuotamento dell'impianto.	14
2.10	Protezione antigelo.	14
2.11	Pulizia del rivestimento.	15
2.12	Disattivazione definitiva.	15
TECNICO		pag.
3	Messa in servizio della caldaia (verifica iniziale)	16
3.1	Schema elettrico Nike Maior S @.	16
3.2	Schema idraulico Nike Maior S @.	17
3.3	Eventuali inconvenienti e loro cause	17
3.4	Conversione della caldaia in caso di cambio del gas.	17
3.5	Controlli da effettuare dopo le conversioni del gas.	18
3.6	Eventuali regolazioni Nike Maior S @.	18
3.7	Regolazione della lenta accensione sulle caldaie Nike Maior S @.	18
3.8	Riduzione permanente della temporizzazione.	19
3.9	Funzione antiblocco pompa.	19
3.10	Funzione antigelo termosifoni.	19
3.11	Smontaggio del mantello.	20
3.12	Controllo e manutenzione annuale dell'apparecchio.	20
3.13	Potenza termica variabile serie Nike 21 Maior S @.	21
3.14	Dati tecnici serie Nike 21 Maior S @.	22

La Immergas S.p.A. declina ogni responsabilità dovuta ad errori di stampa o di trascrizione, riservandosi il diritto di apportare ai propri prospetti tecnici e commerciali qualsiasi modifica senza preavviso.

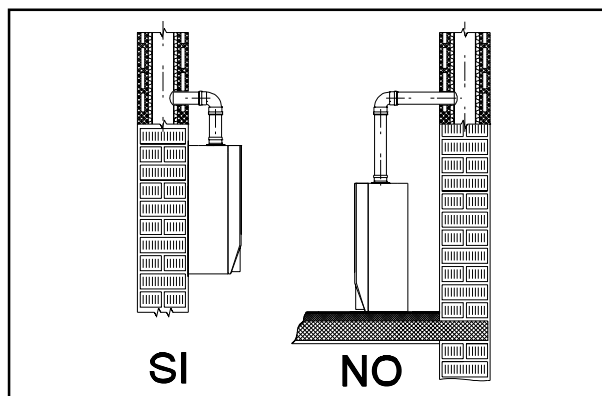
1 INSTALLAZIONE CALDAIA

1.1 Avvertenze di installazione.

Solo un termoidraulico professionalmente qualificato è autorizzato ad installare apparecchi a gas Immergas. L'installazione deve essere fatta secondo le prescrizioni delle norme UNI e CEI, della legislazione vigente e nell'osservanza della normativa tecnica locale, secondo le indicazioni della buona tecnica. In particolare devono essere rispettate le norme UNI 7129 e 7131 e le norme CEI 64-8 e 64-9. L'installazione della caldaia Nike Maior S @ in caso di alimentazione a GPL o ad aria propanata deve ottemperare alle regole per i gas aventi densità maggiore dell'aria (si ricorda, a titolo esemplificativo e non esaustivo, che è vietata l'installazione di impianti alimentati con i sopraindicati gas in locali aventi il pavimento ad una quota inferiore a quella esterna media di campagna). Prima di installare l'apparecchio è opportuno verificare che lo stesso sia giunto integro; se ciò non fosse certo, occorre rivolgersi immediatamente al fornitore. Gli elementi dell'imballaggio (graffe, chiodi, sacchetti di plastica, polistirolo espanso, ecc.) non devono essere lasciati alla portata dei bambini in quanto fonti di pericolo. Nel caso in cui l'apparecchio venga racchiuso dentro o fra mobili deve esserci lo spazio sufficiente per le normali manutenzioni, si consiglia quindi di lasciare un'intercapedine di 2÷3 cm fra il mantello della caldaia e le pareti del mobile. E' altrettanto importante che le griglie di aspirazione non siano ostruite. Nessun oggetto infiammabile deve trovarsi nelle vicinanze dell'apparecchio (carta, stracci, plastica, polistirolo, ecc.). In caso di anomalia, guasto od imperfetto funzionamento, l'apparecchio deve essere disattivato ed occorre chiamare un tecnico abilitato (ad esempio il centro Assistenza Tecnica Immergas, che dispone di preparazione tecnica specifica e dei ricambi originali). Astenersi quindi da qualsiasi intervento o tentativo di riparazione. Il mancato rispetto di quanto sopra determina responsabilità personali e l'inefficacia della garanzia.

- Norme di installazione: queste caldaie sono state progettate unicamente per installazioni a parete e per il riscaldamento di ambienti. La parete deve essere liscia, priva cioè di sporgenze o di rientranze tali da consentire l'accesso dalla parte posteriore. Non sono state assolutamente progettate per installazioni su basamenti o pavimenti (vedi figura).

Attenzione: l'installazione della caldaia sulla parete, deve garantire un sostegno stabile ed efficace al generatore stesso. I tasselli forniti di serie con la caldaia, possono assicurare un adeguato sostegno solo se inseriti correttamente (secondo le regole della buona tecnica) in pareti costruite con mattoni pieni o semipieni. In caso di pareti realizzate con mattoni o blocchi forati, tramezzi di limitata staticità, o comunque di murature diverse da quelle indicate, è necessario procedere ad una verifica statica preliminare del sistema di supporto. Queste caldaie servono a riscaldare ac-

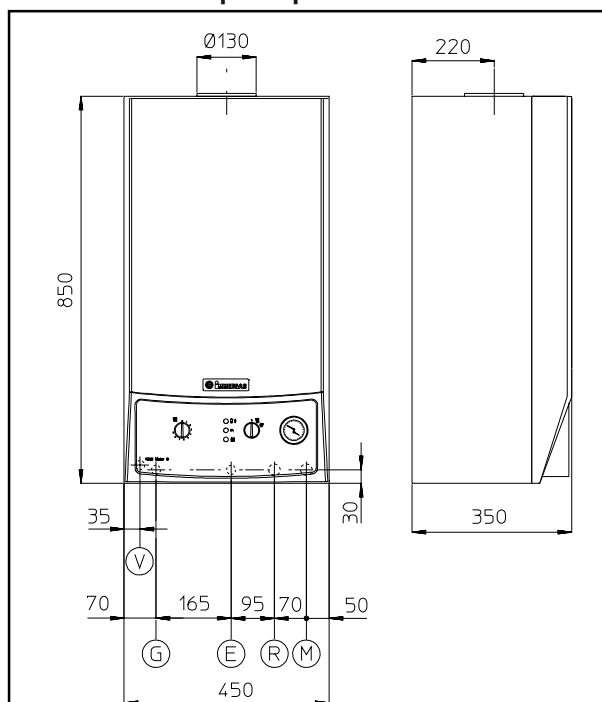


qua ad una temperatura inferiore a quella di ebollizione a pressione atmosferica.

Devono essere allacciate ad un impianto di riscaldamento adeguato alle loro prestazioni ed alla loro potenza. Queste caldaie non possono essere installate nelle camere da letto e nei locali uso bagno o doccia. Non possono essere installate neppure nei locali nei quali siano presenti camini aperti (caminetti) senza afflusso di aria propria. Devono inoltre essere installate in un ambiente nel quale la temperatura non possa scendere al di sotto di 0°C.

Non devono essere esposte agli agenti atmosferici.

1.2 Dimensioni principali.



Altezza	Larghezza	Profondità	
mm	mm	mm	
850	450	350	
Attacchi			
Gas	Acqua	Impianto	
G	E	R	M
1/2"	1/2"	3/4"	3/4"

Legenda:

G - Alimentazione gas

E - Entrata acqua sanitario

R - Ritorno impianto

M - Mandata impianto

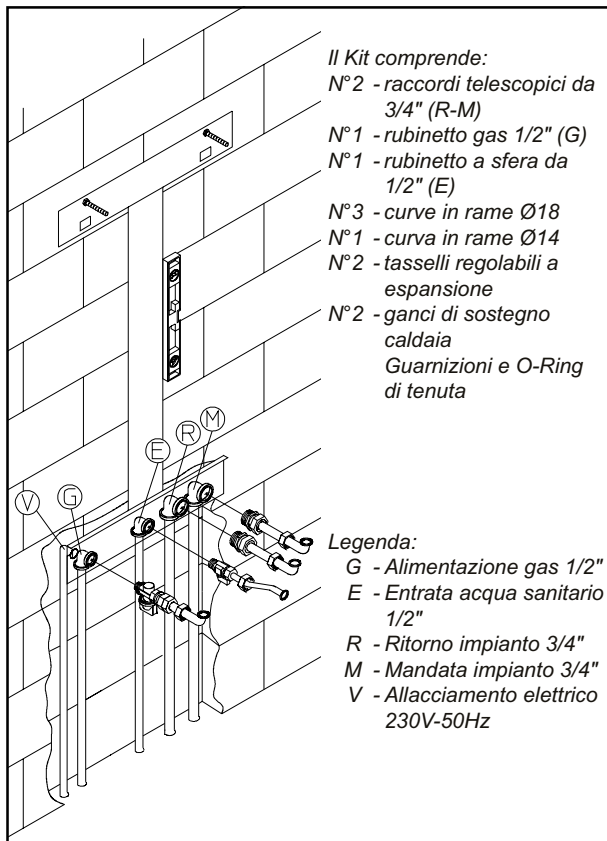
V - Allacciamento elettrico

INSTALLATORE

UTENTE

TECNICO

1.3 Gruppo allacciamento (fornito di serie con la caldaia).



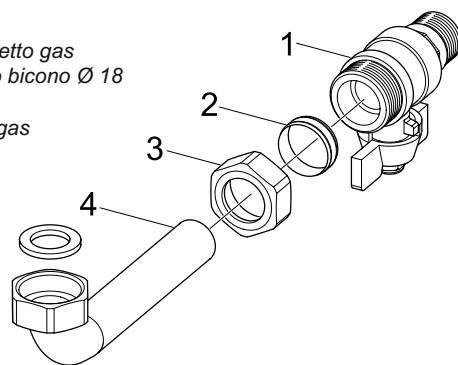
Allacciamento gas (apparecchio categoria II_{2H3+}).

Le nostre caldaie sono costruite per funzionare con gas metano (G20) e G.P.L.. La caldaia Nike Maior S @ può funzionare anche ad aria propanata (50% aria - 50% propano) solo mediante l'utilizzo di un apposito kit di trasformazione fornito dalla Immergas; devono essere seguite le istruzioni riportate nella documentazione a corredo. La tubazione di alimentazione deve essere uguale o superiore al raccordo di caldaia 1/2" G. Prima di effettuare l'allacciamento gas occorre effettuare una accurata pulizia interna di tutte le tubazioni dell'impianto di adduzione del combustibile onde rimuovere eventuali residui che potrebbero compromettere il buon funzionamento della caldaia. Occorre inoltre controllare che il gas distribuito corrisponda a quello per cui è stata predisposta la caldaia (vedi targa dati posta in caldaia). Se differiscono è necessario intervenire sulla caldaia per un adattamento ad altro tipo di gas (vedi conversione degli apparecchi in caso di cambio gas). È importante inoltre verificare la pressione dinamica di rete (metano o G.P.L.) che si andrà ad utilizzare per l'alimentazione della caldaia che dovrà essere conforme alla UNI EN437 e relativi allegati, in quanto se insufficiente può influire sulla potenza del generatore provocando disagi all'utente.

Assicurarsi che l'allacciamento del rubinetto gas avvenga correttamente, seguendo la sequenza di montaggio illustrata in figura. Il tubo di adduzione del gas combustibile deve essere opportunamente dimensionato in base alle normative vigenti (UNI7129) al

Legenda:

- 1 - Rubinetto gas
- 2 - Anello bicono Ø 18
- 3 - Dado
- 4 - Tubo gas



fine di garantire la corretta portata del gas al bruciatore anche nelle condizioni di massima potenza del generatore e di garantire le prestazioni dell'apparecchio (dati tecnici). Il sistema di giunzione deve essere conforme alle norme UNI 7129 ed UNI EN 1775.

Qualità del gas combustibile. L'apparecchio è stato progettato per funzionare con gas combustibile privo di impurità; in caso contrario, è opportuno inserire degli opportuni filtri a monte dell'apparecchio al fine di ripristinare la purezza del combustibile.

Serbatoi di stoccaggio (in caso di alimentazione da deposito di GPL).

- Può accadere che i nuovi serbatoi di stoccaggio GPL possano contenere residui di gas inerte (azoto) che impoveriscono la miscela erogata all'apparecchio causandone funzionamenti anomali.
- A causa della composizione della miscela di GPL si può verificare durante il periodo di stoccaggio nei serbatoi una stratificazione dei componenti della miscela. Questo può causare una variazione del potere calorifico della miscela erogata all'apparecchio con conseguente variazione delle prestazioni dello stesso.

Allacciamento idraulico. Prima di effettuare gli allacciamenti di caldaia tutte le tubazioni dell'impianto debbono essere accuratamente lavate per rimuovere eventuali residui che potrebbero compromettere il buon funzionamento della caldaia. Gli allacciamenti idraulici devono essere eseguiti in modo razionale utilizzando gli attacchi sulla dima della caldaia. Lo scarico della valvola di sicurezza della caldaia deve essere collegato ad un imbuto di scarico. In caso contrario, se la valvola di scarico dovesse intervenire allagando il locale, il costruttore della caldaia non sarà responsabile.

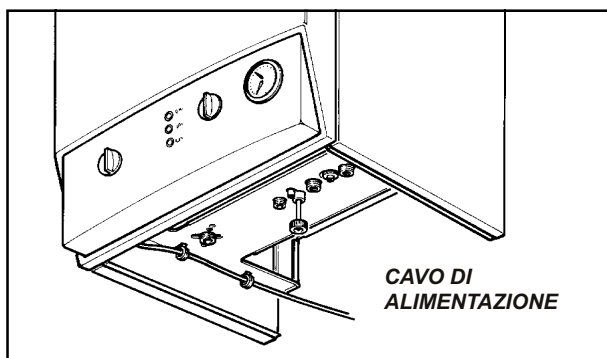
Attenzione: per preservare la durata e le caratteristiche di efficienza dell'apparecchio è consigliata l'installazione del kit "dosatore di polifosfati" in presenza di acque le cui caratteristiche possono provocare l'insorgenza di incrostazioni calcaree (in particolare ed a titolo di esempio non esaustivo, il kit è raccomandato allorché la durezza dell'acqua è superiore a 25 gradi francesi).

Allacciamento elettrico. La caldaia Nike Maior S @ ha per tutto l'apparecchio un grado di protezione IPX4D. La sicurezza elettrica dell'apparecchio è raggiunta soltanto quando lo stesso è perfettamente collegato a un efficace impianto di messa a terra, eseguito come previsto dalle vigenti norme di sicurezza.

Attenzione: la Immergas S.p.A. declina ogni responsabilità per danni a persone o cose derivati dal mancato collegamento della messa a terra della caldaia e dalle inosservanze delle norme CEI di riferimento.

Verificare inoltre che l'impianto elettrico sia adeguato alla potenza massima assorbita dall'apparecchio indicata nella targa dati posta in caldaia.

Le caldaie sono complete del cavo di alimentazione speciale di tipo "X" sprovvisto di spina. Il cavo di alimentazione deve essere allacciato ad una rete di 230V ±10% / 50Hz rispettando la polarità L-N ed il collegamento di terra (⊕), su tale rete deve essere prevista una disconnessione onnipolare che assicuri una distanza di apertura dei contatti di almeno 3 mm. In caso di sostituzione del cavo di alimentazione rivolgersi ad un tecnico abilitato (ad esempio il Servizio Assistenza Tecnica Autorizzato Immergas). Il cavo di alimentazione deve rispettare il percorso prescritto come da figura sotto.

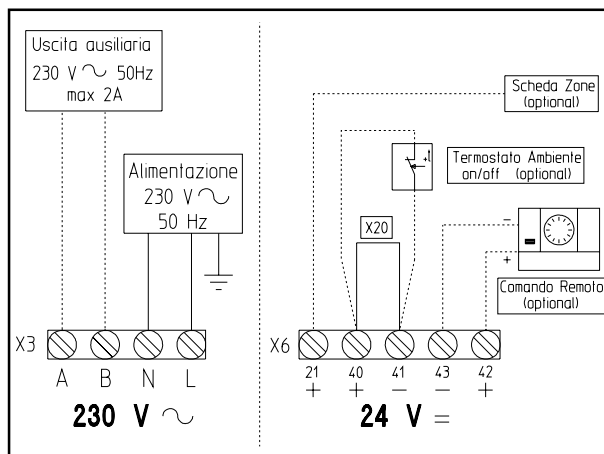


In caso si debba sostituire il fusibile di rete sulla scheda di regolazione, usare un fusibile di 3,15A rapido. Per l'alimentazione generale dell'apparecchio dalla rete elettrica, non è consentito l'uso di adattatori, prese multiple e prolunghie.

Se durante l'allacciamento non vengono rispettate le polarità L-N la caldaia non rileva presenza di fiamma ed entra in blocco accensione.

Attenzione: anche nel caso in cui non sia rispettata la polarità L-N, se sul neutro vi è tensione residua temporanea superiore a 30V, la caldaia potrebbe ugualmente funzionare (ma solo temporaneamente). Effettuare le misure di tensione con strumenti appropriati, senza affidarsi al cacciavite cercafase.

Se l'alimentazione elettrica è del tipo Fase-Fase 230V, per garantire condizioni di sicurezza equivalenti a quelle esistenti nel caso in cui la caldaia è alimentata con rete Fase-Neutro, è necessario installare in caldaia un Kit Adattatore per reti Fase-Fase fornibile a richiesta. Per l'installazione del componente rivolgersi al centro Assistenza Tecnica Autorizzato Immergas.

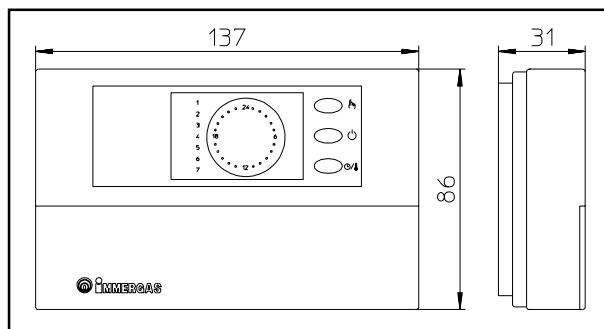


Cronotermostati ambiente (Optional).

La caldaia è predisposta per l'applicazione dei cronotermostati ambiente.

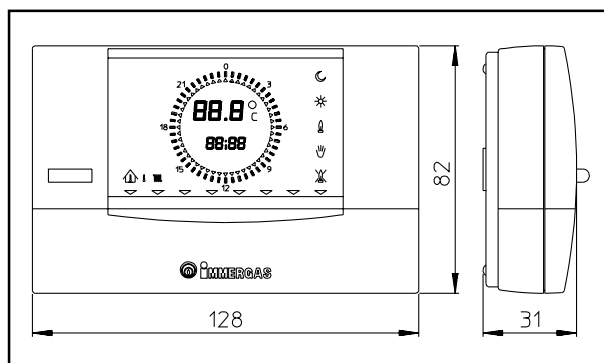
Questi componenti Immergas sono disponibili come kit separati dalla caldaia e fornibili a richiesta.

Tutti i cronotermostati Immergas sono collegabili con 2 soli fili. Leggere attentamente le istruzioni per il montaggio e l'uso contenute nel kit accessorio.




- Cronotermostato digitale On/Off. Il cronotermostato consente di:
 - impostare due valori di temperatura ambiente: uno per il giorno (temperatura comfort) e una per la notte (temperatura ridotta);
 - impostare fino a quattro programmi settimanali differenziali di accensioni e spegnimenti;
 - selezionare lo stato di funzionamento desiderato fra le varie possibili alternative:
 - funzionamento permanente in temp. comfort.
 - funzionamento permanente in temp. ridotta.
 - funzionamento permanente in temp. antigelo regolabile.

Il cronotermostato è alimentato con 2 pile da 1,5V tipo LR 6 alcaline;



- Dispositivo Comando Amico Remoto con funzionamento di cronotermostato climatico. Il pannello del Comando Amico Remoto consente all'utente, oltre alle funzioni illustrate al punto precedente, di avere sotto controllo e soprattutto a portata di mano, tutte le informazioni importanti relative al funzionamento dell'apparecchio e dell'impianto termico con la opportunità di intervenire comodamente sui parametri precedentemente impostati senza necessità di spostarsi sul luogo ove è installato l'apparecchio. Il pannello del Comando Amico Remoto è dotato di autodiagnosi per visualizzare sul display eventuali anomalie di funzionamento della caldaia. Il cronotermostato climatico incorporato nel pannello remoto consente di adeguare la temperatura di mandata ai radiatori alle effettive necessità dell'ambiente da riscaldare, in modo da ottenere il valore di temperatura ambiente desiderato con estrema precisione e quindi con evidente risparmio sul costo di gestione. Il cronotermostato è alimentato direttamente dalla caldaia tramite gli stessi 2 fili che servono per la trasmissione dati fra caldaia e cronotermostato.

Allacciamento elettrico Comando Amico Remoto o cronotermostato On/Off (Optional). Le operazioni di seguito descritte vanno effettuate dopo aver tolto tensione all'apparecchio. L'eventuale termostato o cronotermostato ambiente On/Off va collegato ai morsetti 40 e 41 eliminando il ponte X20 (vedi fig. pag. 5). Assicurarsi che il contatto del termostato On/Off sia del tipo "pulito" cioè indipendente dalla tensione di rete, in caso contrario si danneggerebbe la scheda elettronica di regolazione. L'eventuale Comando Amico Remoto deve essere allacciato mediante i morsetti IN+ e IN- ai morsetti 42 e 43 sulla scheda elettronica (in caldaia) rispettando la polarità, (vedi fig. pag. 5). L'allacciamento con polarità errata, pur non danneggiando il Comando Amico Remoto, non ne consente il suo funzionamento. Dopo il collegamento al Comando Amico Remoto occorre eliminare il ponte X20. La caldaia funziona con i parametri impostati sul Comando Amico Remoto solo se l'interruttore generale di caldaia è posizionato su Antigelo/Comando Amico Remoto ().

Importante: si rende obbligatorio nell'eventualità di utilizzo del Comando Amico Remoto predisporre due linee separate secondo le norme vigenti riguardanti gli impianti elettrici. Tutte le tubazioni della caldaia non devono mai essere usate come prese di terra dell'impianto elettrico o telefonico. Assicurarsi quindi che ciò non avvenga prima di collegare elettricamente la caldaia.

1.4 Ventilazione dei locali.

E' indispensabile che nel locale in cui è installata la caldaia possa affluire almeno tanta aria quanta ne viene richiesta dalla regolare combustione del gas e dalla ventilazione del locale. L'afflusso naturale dell'aria deve avvenire per via diretta attraverso:

- aperture permanenti praticate su pareti del locale da ventilare che danno verso l'esterno;
- condotti di ventilazione, singoli oppure collettivi ramificati.

L'aria di ventilazione deve essere prelevata direttamente all'esterno, in zona lontana da fonti di inquinamento. L'afflusso naturale dell'aria è consentita anche per via indiretta mediante prelievo dell'aria da locali attigui a quello da ventilare. Per ulteriori informazioni relative alla ventilazione dei locali attenersi a quanto prescritto nella normativa UNI 7129 e successive modificazioni ed integrazioni.

Aperture su pareti esterne del locale da ventilare. Tali aperture devono rispondere ai seguenti requisiti:

- avere sezione libera totale netta di 6 cm² per ogni kW di portata termica installata, con un minimo di 100 cm²;
- essere realizzata in modo che le bocche di apertura, sia all'interno che all'esterno della parete, non possono venire ostruite;
- essere situate ad una quota prossima al livello del pavimento, ove questa posizione non sia possibile si dovrà aumentare almeno del 50% la sezione delle aperture di ventilazione.

Condotti di ventilazione singoli. Nel caso di adduzione di aria comburente mediante condotti, devono essere rispettate le normative tecniche vigenti (es. UNI 7129).

Condotti di ventilazione collettivi. E' possibile l'adduzione di aria comburente mediante condotti collettivi ramificati, purché nel rispetto delle normative tecniche vigenti.

Ventilazione naturale indiretta. L'afflusso dell'aria può essere anche ottenuto da un locale adiacente purché:

- il locale adiacente sia dotato di ventilazione diretta, conforme a quanto specificato precedentemente;
- nel locale da ventilare siano installati solo apparecchi raccordati a condotti di scarico;
- il locale adiacente non sia adibito a camera da letto o non costituisca parte comune dell'immobile;
- il locale adiacente non sia un ambiente con pericolo d'incendio, quali rimesse, garage, magazzini di materiale combustibili, ecc.;
- il locale adiacente non sia messo in depressione rispetto al locale da ventilare per effetto di tiraggio contrario (il tiraggio contrario può essere provocato dalla presenza nel locale, sia di altro apparecchio di utilizzazione funzionante a qualsivoglia tipo di combustibile, sia di un caminetto, sia di qualunque dispositivo di aspirazione, per i quali non sia stato previsto un ingresso d'aria);
- il flusso dell'aria dal locale adiacente sino a quello da ventilare possa avvenire liberamente attraverso

so aperture permanenti di sezione netta complessivamente non minore di quella indicata nella norma UNI 7129.

Tali aperture potranno anche essere ricavate migliorando la fessura fra porta e pavimento.

Evacuazione dell'aria viziata. Nei locali in cui sono installati apparecchi a gas può rendersi necessaria, oltre che l'immissione di aria comburente, anche l'evacuazione dell'aria viziata, con conseguente immissione di una ulteriore pari quantità di aria pulita e non viziata. Ciò deve essere realizzato rispettando le prescrizioni delle normative tecniche vigenti (in particolare la UNI 7129).

1.5 Canali da fumo.

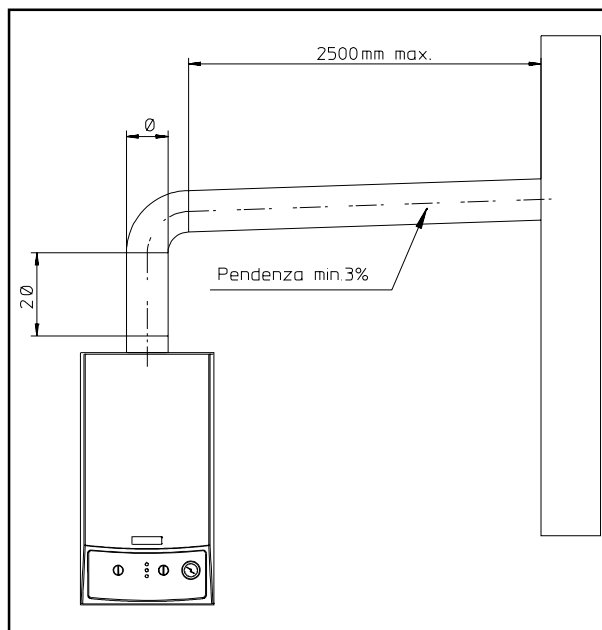
Gli apparecchi a gas, muniti di attacco per il tubo di scarico dei fumi, devono avere un collegamento diretto a camini o canne fumarie di sicura efficienza. Solo in mancanza di questi è consentito che gli stessi scarichino i prodotti della combustione direttamente all'esterno, purché siano rispettate le prescrizioni della norma UNI 7129 relativa ai terminali di tiraggio, il D.P.R. 412/93 come modificato dal D.P.R. n. 551/99 ed i regolamenti locali vigenti.

Collegamento a camini o canne fumarie. Il raccordo degli apparecchi ad un camino o ad una canna fumaria avviene a mezzo di canali da fumo.

Nel caso di raccordi con canne fumarie preesistenti, queste devono essere perfettamente pulite poiché le scorie, se esistenti, staccandosi dalle pareti durante il funzionamento, potrebbero occludere il passaggio dei fumi, causando situazioni di estremo pericolo per l'utente.

I canali da fumo devono essere collegati al camino od alla canna fumaria nello stesso locale in cui è installato l'apparecchio o, tutt'al più, nel locale contiguo e devono rispondere ai seguenti requisiti:

- essere a tenuta e realizzati in materiali adatti a resistere nel tempo alle normali sollecitazioni meccaniche, al calore ed all'azione dei prodotti della combustione e delle loro eventuali condense. In qualsiasi punto del canale da fumo e per qualsiasi condizione esterna, la temperatura dei fumi deve essere superiore a quella del punto di rugiada;
- essere collegati a tenuta, se vengono impiegati materiali a tale scopo, questi devono essere resistenti al calore ed alla corrosione;
- essere collocati in vista, facilmente smontabili ed installati in modo da consentire le normali dilatazioni termiche;
- per gli apparecchi con scarico verticale, essere dotati di un tratto verticale di lunghezza non minore di due diametri, misurati dall'attacco del tubo di scarico;
- avere, dopo il tratto verticale, per tutto il percorso rimanente, andamento ascensionale, con pendenza minima del 3%. La parte ad andamento suborizzontale non deve avere una lunghezza maggiore di 1/4 dell'altezza efficace H del camino o



della canna fumaria e comunque non deve avere una lunghezza maggiore di 2500 mm (vedere figura), salvo verifica secondo il metodo generale di calcolo di cui alle norme UNI 9615:1990;

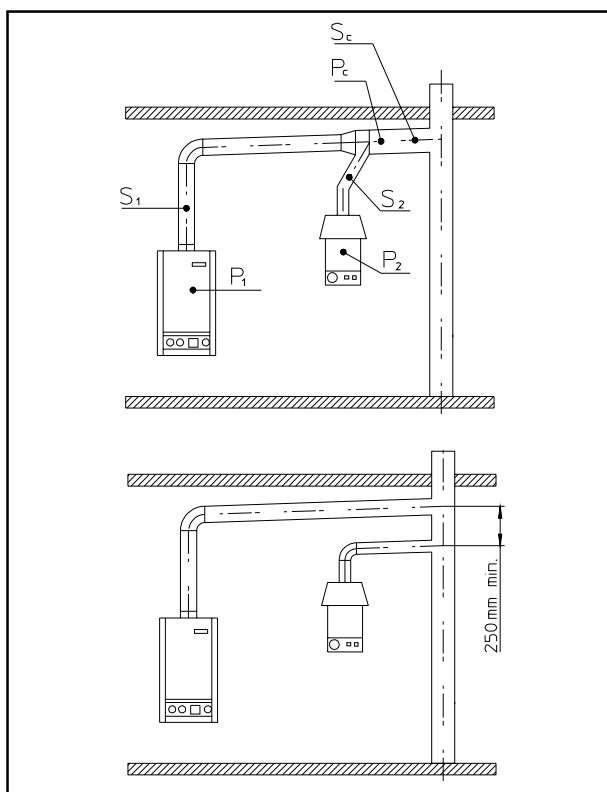
- avere cambiamenti di direzione in numero non superiore a tre, compreso il raccordo di imbocco al camino o alla canna fumaria, realizzati con angoli interni maggiori di 90°. I cambiamenti di direzione devono essere realizzati unicamente mediante l'impiego di elementi curvi;
- avere l'asse del tratto terminale di imbocco perpendicolare alla parete interna opposta del camino o della canna fumaria. Il canale da fumo deve inoltre essere saldamente fissato a tenuta all'imbocco del camino o della canna fumaria, senza sporgere all'interno;
- avere, per tutta la sua lunghezza, una sezione non minore di quella dell'attacco del tubo di scarico dell'apparecchio. Nel caso in cui poi il camino o la canna fumaria avessero un diametro minore di quello del canale da fumo, dovrà essere effettuato un raccordo conico in corrispondenza dell'imbocco;
- non avere dispositivi di intercettazione (serrande). Se tali dispositivi fossero già in opera devono essere eliminati;
- distare almeno 500 mm da materiali combustibili o infiammabili, se tale distanza non potesse essere mantenuta occorre provvedere ad una opportuna protezione specifica al calore;
- ricevere lo scarico di un solo apparecchio di utilizzazione, è consentito convogliare nello stesso canale da fumo un massimo di due apparecchi, purché siano rispettate le seguenti condizioni:
 - i due apparecchi abbiano una portata termica diversa al massimo del 30% l'uno rispetto all'altro e siano installati nello stesso locale;

INSTALLATORE

UTENTE

TECNICO

- la sezione della parte di canale da fumo comune ai due apparecchi sia almeno uguale alla sezione del canale da fumo dell'apparecchio di maggior portata moltiplicata per il rapporto P_c/P_1 , essendo P_c la somma delle portate termiche dei singoli apparecchi e P_1 la portata termica più elevata;
- due apparecchi con le limitazioni di cui al punto precedente, possono essere anche raccordati direttamente allo stesso camino od alla stessa canna fumaria, in tal caso la distanza verticale intercorrente fra gli assi degli orifici di imbocco deve essere di almeno 250 mm (vedere figura pag. 8);
- non è invece consentito convogliare nello stesso canale da fumo lo scarico di apparecchi a gas ed i canali provenienti da cappe sovrastanti gli apparecchi di cottura.



1.6 Canne fumarie / Camini.

Generalità. Una canna fumaria/camino per l'evacuazione nell'atmosfera dei prodotti della combustione di apparecchi a tiraggio naturale deve rispondere ai seguenti requisiti:

- essere a tenuta dei prodotti della combustione, impermeabile e termicamente isolata/o (secondo quanto prescritto dalla norma in proposito);
- essere realizzata/o in materiali adatti a resistere nel tempo alle normali sollecitazioni meccaniche, al calore ed all'azione dei prodotti della combustione e delle loro eventuali condense;
- avere andamento verticale ed essere priva/o di qualsiasi strozzatura in tutta la lunghezza;
- essere adeguatamente coibentata/o per evitare fenomeni di condensa o di raffreddamento dei fumi,

in particolare se posta/o all'esterno dell'edificio o in locali non riscaldati;

- essere adeguatamente distanziata/o, mediante intercapedine d'aria o isolanti opportuni, da zone con presenza di materiali combustibili e/o facilmente infiammabili;
- avere al di sotto dell'imbocco del primo canale da fumo una camera di raccolta di materiali solidi ed eventuali condense, di altezza pari ad almeno 500 mm, l'accesso a detta camera deve essere garantito mediante una apertura munita di sportello metallico di chiusura a tenuta d'aria;
- avere sezione interna di forma circolare, quadrata o rettangolare, (in questi ultimi due casi gli angoli devono essere arrotondati con raggio non inferiore a 20 mm), sono ammesse tuttavia anche sezioni idraulicamente equivalenti;
- essere dotata/o alla sommità di un comignolo, rispondente ai requisiti più avanti specificati;
- essere priva/o di mezzi meccanici di aspirazione posti alla sommità del condotto;
- in un camino che passa entro o addossato a locali abitati non deve esistere alcuna sovrappressione.

Per gli apparecchi a tiraggio naturale inoltre si possono avere camini singoli e canne fumarie collettive ramificate.

Camini singoli. Le dimensioni interne di alcuni tipi di camini singoli sono contenute nei prospetti della norma UNI 7129. Nel caso che i dati effettivi di impianto non rientrino nelle condizioni di applicabilità o nei limiti delle tabelle si dovrà procedere al calcolo del camino secondo le norme UNI 9615:1990.

Canne fumarie collettive ramificate. Negli edifici multipiano, per l'evacuazione a tiraggio naturale dei prodotti della combustione, possono essere utilizzate canne collettive ramificate (c.c.r.). Le CCR di nuova costruzione devono essere progettate seguendo la metodologia di calcolo e i dettami della norma UNI 10640.

Comignoli. Dicesi comignolo il dispositivo posto a coronamento di un camino singolo o di una canna fumaria collettiva ramificata. Tale dispositivo facilita la dispersione dei prodotti della combustione, anche con condizioni atmosferiche avverse, ed impedisce la deposizione di corpi estranei.

Esso deve soddisfare i seguenti requisiti:

- avere sezione utile di uscita non minore del doppio di quella del camino/canna fumaria sul quale è inserito;
- essere conformato in modo da impedire la penetrazione di pioggia o neve nel camino/canna fumaria;
- essere costruito in modo da assicurare sempre lo scarico dei prodotti della combustione, anche in caso di venti di ogni direzione ed inclinazione.

La quota di sbocco, corrispondente alla sommità del camino/canna fumaria, indipendentemente da even-

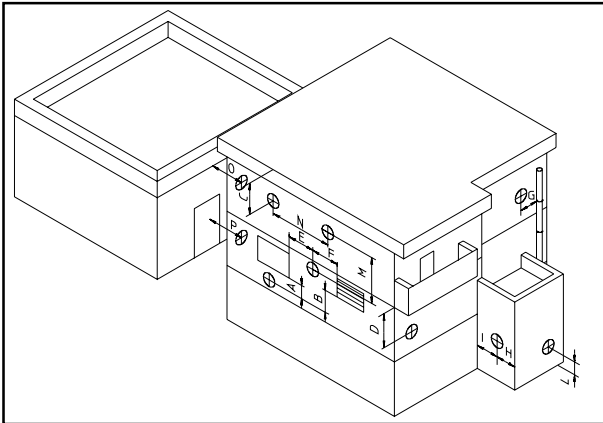
tuali comignoli, deve essere al di fuori della “zona di reflusso”, al fine di evitare la formazione di contropressioni che impediscano il libero scarico nell’atmosfera dei prodotti della combustione. È necessario quindi adottare le altezze minime indicate nelle figure riportate sulla norma UNI 7129, in funzione della pendenza di falda.

Scarico diretto all’esterno. Gli apparecchi a tiraggio naturale, previsti per essere raccordati ad un camino o ad una canna fumaria, possono scaricare i prodotti della combustione direttamente all’esterno, tramite condotto attraversante le pareti perimetrali dell’edificio. Lo scarico avviene in tal caso a mezzo di un condotto di scarico, cui all’esterno è collegato un terminale di tiraggio.

Condotto di scarico. Il condotto di scarico deve rispondere ai medesimi requisiti elencati per i canali da fumo, con prescrizioni ulteriori di cui alla normativa tecnica vigente.

Posizionamento dei terminali di tiraggio. I terminali di tiraggio devono:

- essere situati sulle pareti perimetrali esterne dell’edificio;
- essere posizionati (vedi figura) in modo che le distanze rispettino i valori minimi riportati nella normativa tecnica vigente; in particolare deve essere rispettato il paragrafo 5.4.2.3 della normativa UNI 7129:2001 e successive modificazioni ed integrazioni.



Scarico dei prodotti della combustione di apparecchi a tiraggio naturale entro spazi chiusi a cielo libero. Negli spazi a cielo libero chiusi su tutti i lati (pozzi di ventilazione, cavedi, cortili e simili), è consentito lo scarico diretto dei prodotti della combustione di apparecchi a gas a tiraggio naturale o forzato e portata termica oltre 4 e fino a 35 kW, purché vengano rispettate le condizioni di cui alla normativa tecnica vigente (UNI 7129:2001 par. 5.7).

Importante: è vietato mettere fuori uso volontariamente il dispositivo di controllo scarico fumi. Ogni pezzo di tale dispositivo, se deteriorato, deve essere sostituito con ricambi originali. In caso di ripetuti interventi del dispositivo di controllo scarico fumi, verificare il condotto di scarico fumi e la ventilazione del locale in cui è ubicata la caldaia.

1.7 Riempimento dell’impianto.

Collegata la caldaia, procedere al riempimento dell’impianto attraverso il rubinetto di riempimento (vedi figura pag. 11).

Il riempimento va eseguito lentamente per dare modo alle bolle d’aria contenute nell’acqua di liberarsi ed uscire attraverso gli sfiati della caldaia e dell’impianto di riscaldamento. La caldaia ha incorporato una valvola di sfiato automatica posta sul vaso d’espansione situato posteriormente alla camera di combustione. Controllare che il cappuccio sia allentato. Aprire le valvole di sfiato dei radiatori. Le valvole di sfiato dei radiatori vanno chiuse quando da esse esce solo acqua. Il rubinetto di riempimento va chiuso quando la lancetta del manometro di caldaia indica circa 1,2 bar.

N.B.: durante queste operazioni mettere in funzione la pompa di circolazione ad intervalli, agendo sull’interruttore generale posto sul cruscotto.

Sfiatare la pompa di circolazione svitando il tappo anteriore mantenendo il motore in funzione.

Riavvitare il tappo dopo l’operazione.

1.8 Messa in servizio dell’impianto gas.

Per la messa in servizio dell’impianto occorre:

- aprire finestre e porte;
- evitare la presenza di scintille e fiamme libere;
- procedere allo spurgo dell’aria contenuta nelle tubazioni;
- controllare la tenuta dell’impianto di adduzione gas con rubinetto di intercettazione posto in caldaia chiuso, verificando che per la durata di 10 minuti il contatore non segni nessun passaggio di gas.

1.9 Messa in servizio della caldaia (accensione).

Ai fini del rilascio della Dichiarazione di Conformità previsto dalla Legge 05/03/90 n. 46 occorrono i seguenti adempimenti per la messa in servizio della caldaia:

- verificare la tenuta del circuito di adduzione del gas con valvola di intercettazione chiusa e successivamente aperta e valvola gas disattivata (chiusa);
- durante i 10 minuti il contatore non deve indicare alcun passaggio di gas;
- verificare la corrispondenza del gas utilizzato con quello per il quale la caldaia è predisposta;
- accendere la caldaia e verificare la corretta accensione;
- verificare che la portata del gas e le relative pressioni siano conformi a quelle indicate sul libretto (vedi pag. 21);
- verificare la corretta ventilazione dei locali;
- verificare il tiraggio esistente durante il regolare funzionamento dell’apparecchio, mediante, ad esempio un deprimometro posto subito all’uscita dei prodotti della combustione dell’apparecchio;

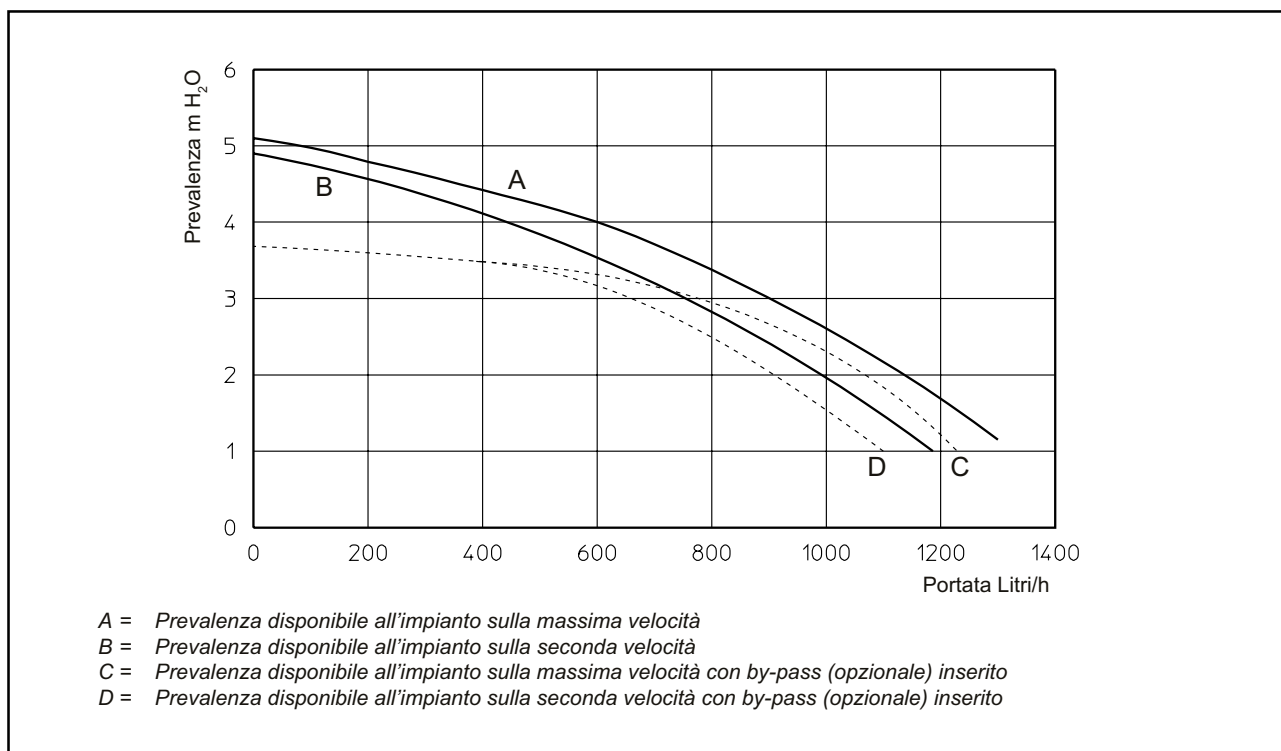
- verificare che nel locale non vi sia rigurgito dei prodotti della combustione, anche durante il funzionamento di eventuali elettroventilatori;
- verificare l'intervento del dispositivo di sicurezza in caso di mancanza di gas ed il relativo tempo di intervento;
- verificare l'intervento dell'interruttore generale posto a monte della caldaia e in caldaia.

Se anche soltanto uno di questi controlli dovesse risultare negativo, la caldaia non deve essere messa in servizio.

La verifica iniziale della caldaia deve essere effettuata da un tecnico abilitato, (il servizio Assistenza Tecnica Autorizzato Immergas è qualificato per effettuarla gratuitamente). La garanzia della caldaia decorre dalla data della verifica stessa.

Il certificato di verifica e garanzia viene rilasciato all'utente.

Prevalenza disponibile all'impianto.



1.11 Kit disponibili a richiesta.

- Kit rubinetti intercettazione impianto (a richiesta). La caldaia è predisposta per l'installazione dei rubinetti di intercettazione impianto da inserire sui tubi di mandata e ritorno del gruppo di allacciamento. Tale kit risulta molto utile all'atto della manutenzione perché permette di svuotare solo la caldaia senza dover svuotare anche l'intero impianto.
- Kit by-pass (a richiesta). Nel caso in cui sull'impianto di riscaldamento vengono installate valvole di zona, o in presenza di insufficiente portata d'acqua in circolazione, la Immergas fornisce a richiesta il Kit By-Pass impianto da installare sugli attac-

1.10 Pompa di circolazione.

Le caldaie serie Nike Maior S @ vengono fornite con circolatore incorporato con regolatore elettrico di velocità a tre posizioni. Con il circolatore sulla prima velocità la caldaia non funziona correttamente. Per un ottimale funzionamento della caldaia è consigliabile sui nuovi impianti (monotubo e modul) utilizzare la pompa di circolazione sulla massima velocità. Il circolatore è già munito di condensatore.

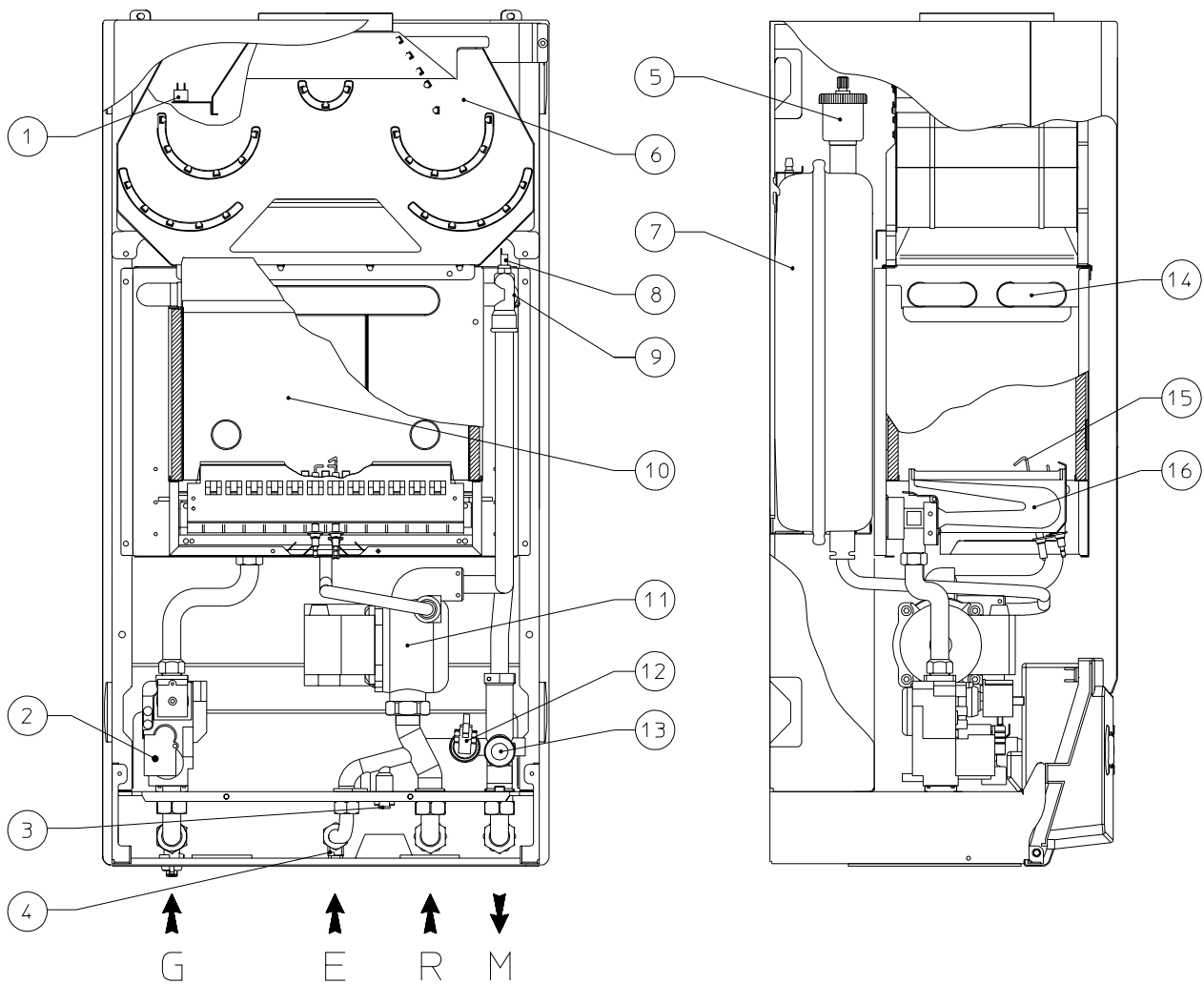
Eventuale sbloccaggio della pompa. Se dopo un lungo periodo di inattività il circolatore fosse bloccato è necessario svitare il tappo anteriore e far girare con un cacciavite l'albero motore. Effettuare l'operazione con estrema cautela per non danneggiare lo stesso.

chi di mandata e ritorno della caldaia. In queste condizioni viene sempre garantita una sufficiente portata d'acqua in caldaia. La curva prevalenza/portata è riportata nel diagramma precedente.

- Kit impianti a zona (a richiesta). Nel caso in cui si voglia dividere l'impianto di riscaldamento in più zone (**massimo tre**) per asservirle separatamente con regolazioni indipendenti e per mantenere elevata la portata d'acqua per ogni zona, Immergas fornisce a richiesta il kit impianti a zona.

I Kit di cui sopra vengono forniti completi e corredati di foglio istruzioni per il loro montaggio e utilizzo.

1.12 Componenti caldaie Nike Maior S @.



Legenda:

- 1 - Termostato sicurezza camino
- 2 - Valvola gas
- 3 - Rubinetto di svuotamento impianto
- 4 - Rubinetto di riempimento impianto
- 5 - Valvola sfogo aria
- 6 - Cappa fumi
- 7 - Vaso d'espansione
- 8 - Sonda NTC limite e reg. riscaldamento
- 9 - Termostato sicurezza sovratemperatura
- 10 - Camera di combustione
- 11 - Circolatore
- 12 - Pressostato acqua impianto
- 13 - Valvola di sicurezza 3 bar
- 14 - Scambiatore primario
- 15 - Candelette di accensione / rilevazione
- 16 - Bruciatore

INSTALLATORE

UTENTE

TECNICO

2 ISTRUZIONI D'USO E MANUTENZIONE

2.1 Verifica iniziale gratuita.

Al termine di tutte le operazioni di installazione (compreso il riempimento dell'impianto) è necessario entro e non oltre 30 giorni, chiamare un tecnico abilitato (ad esempio il Servizio Assistenza Immergas).

Il Servizio Assistenza Immergas effettua le operazioni di verifica iniziale della caldaia gratuitamente, evidenziando nel contempo agli utenti le istruzioni per l'uso della caldaia.

N.B.: la verifica iniziale, da parte di un tecnico abilitato, è indispensabile per l'efficacia della garanzia; tale verifica assicura il mantenimento dei vantaggi propri delle caldaie Immergas: affidabilità, efficienza e risparmio.

2.2 Pulizia e manutenzione.

Attenzione: è fatto obbligo all'utente di fare eseguire almeno una manutenzione annuale dell'impianto termico ed almeno una verifica biennale della combustione ("*prova fumi*") secondo quanto riportato nel libretto d'impianto (art. 11 D.P.R. 412/93, come modificato dal D.P.R. 551/99).

Questo permette di mantenere inalterate nel tempo le caratteristiche di sicurezza, rendimento e funzionamento che contraddistinguono la caldaia.

Suggeriamo di stipulare contratti annuali di pulizia e manutenzione con il Vostro tecnico di zona.

2.3 Ventilazione dei locali.

È indispensabile che nei locali in cui è installata la caldaia possa affluire tanta aria quanta ne viene richiesta dalla regolare combustione del gas consumato dall'apparecchio e dalla ventilazione del locale. Le prescrizioni relative alla ventilazione, ai canali da fumo, ai camini e comignoli, sono riportate da pag. 6 a pag. 9. In caso di dubbi sulla corretta ventilazione rivolgersi a personale tecnico professionalmente qualificato.

2.4 Avvertenze generali.

Non esporre la caldaia pensile a vapori diretti provenienti dai piani di cottura.

Vietare l'uso della caldaia ai bambini ed agli inesperti. Allorchè si decida la disattivazione temporanea della caldaia si dovrà:

- procedere allo svuotamento dell'impianto idrico, ove non è previsto l'impiego di antigelo;
- procedere all'intercettazione delle alimentazioni elettrica, idrica e del gas.

Nel caso di lavori o manutenzioni di strutture poste nelle vicinanze dei condotti o nei dispositivi di scarico dei fumi e loro accessori, spegnere l'apparecchio e a lavori ultimati farne verificare l'efficienza dei condotti o dei dispositivi da personale professionalmente qualificato.

Non effettuare pulizie dell'apparecchio o delle sue parti con sostanze facilmente infiammabili.

Non lasciare contenitori e sostanze infiammabili nel locale dove è installato l'apparecchio.

È vietato e pericoloso ostruire anche parzialmente le prese d'aria per la ventilazione del locale dove è installata la caldaia.

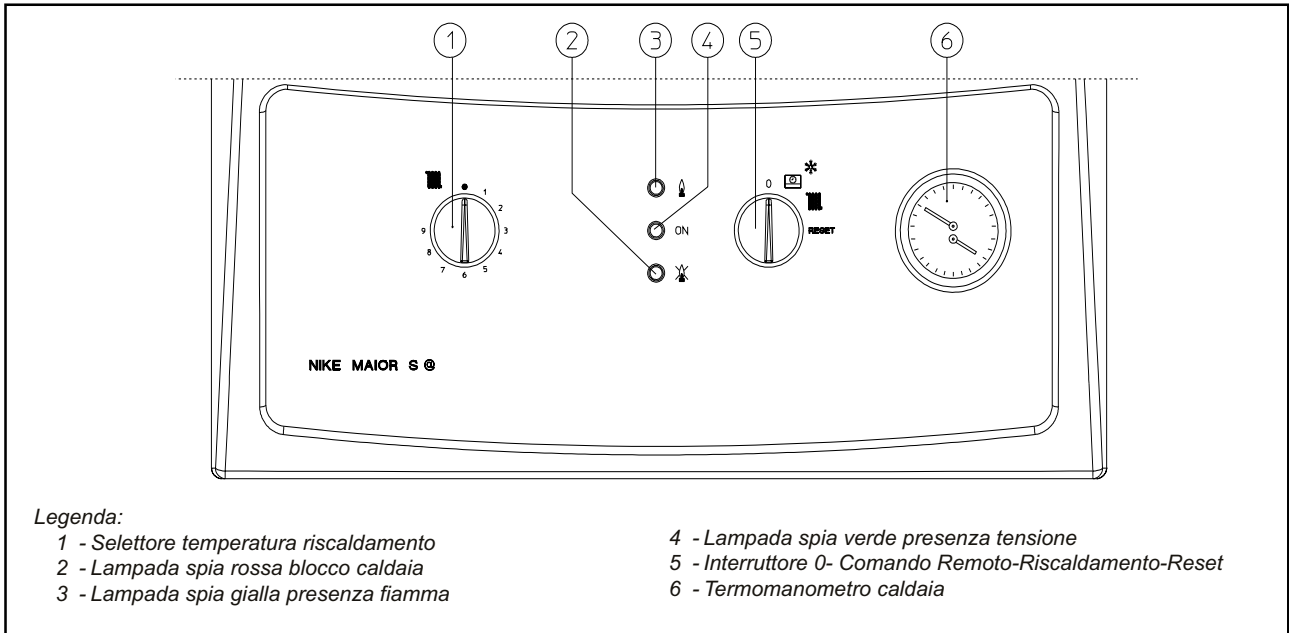
È vietato inoltre, per la sua pericolosità, il funzionamento nello stesso locale di aspiratori, caminetti o simili contemporaneamente alla caldaia a meno che non vi siano aperture supplementari dimensionate in modo tale da soddisfare le ulteriori necessità di aria. Per il dimensionamento di queste ulteriori aperture rivolgersi a personale tecnico professionalmente qualificato. In particolare un caminetto aperto deve avere un'alimentazione propria d'aria.

In caso contrario la caldaia non può essere installata nello stesso locale.

• **Attenzione:** L'uso di un qualsiasi componente che utilizza energia elettrica comporta l'osservanza di alcune regole fondamentali quali:

- non toccare l'apparecchio con parti del corpo bagnate o umide; non toccare neppure a piedi nudi;
- non tirare i cavi elettrici, non lasciare esposto l'apparecchio ad agenti atmosferici (pioggia, sole, ecc.);
- il cavo di alimentazione dell'apparecchio non deve essere sostituito dall'utente;
- in caso di danneggiamento del cavo, spegnere l'apparecchio e rivolgersi esclusivamente a personale professionalmente qualificato per la sostituzione dello stesso;
- allorchè si decida di non utilizzare l'apparecchio per un certo periodo, è opportuno disinserire l'interruttore elettrico di alimentazione.

2.5 Nike Maior S @ - Pannello comandi.



Accensione della caldaia. Prima dell'accensione verificare che l'impianto sia pieno d'acqua controllando che la lancetta del manometro (6) indichi un valore compreso fra 1÷1,2 bar.

- Aprire il rubinetto del gas a monte della caldaia.
- Ruotare l'interruttore generale (5) portandolo in posizione Antigelo/Comando Amico Remoto (☐*) o Riscaldamento (■).

N.B.: una volta posizionato l'interruttore generale (5) su una di queste posizioni, la lampada spia verde (4) che indica la presenza di tensione alla caldaia rimarrà sempre accesa.

- Funzionamento con Comando Amico Remoto (Optional). Con l'interruttore (5) in posizione (☐*) e Comando Amico Remoto collegato il selettore di caldaia (1) è escluso. I parametri di regolazione della caldaia sono impostabili dal pannello comandi del Comando Amico Remoto.

N.B.: il Comando Amico Remoto è provvisto di manopola di regolazione temperatura acqua calda sanitaria, che però non è utilizzabile con questo modello di caldaia.

- Funzionamento senza Comando Amico Remoto. Con l'interruttore (5) in posizione (■) il selettore di regolazione riscaldamento (1) serve per regolare la temperatura dei radiatori. Ruotando il selettore in senso orario la temperatura aumenta, in senso antiorario diminuisce.

Da questo momento la caldaia funziona automaticamente. In assenza di richieste di calore (riscaldamento), la caldaia si porta in funzione "attesa" equivalente a caldaia alimentata senza presenza di fiamma (segnalatore 4 acceso). Ogni volta che il bruciatore si accende viene visualizzata la condizione di fiamma presente tramite il segnalatore giallo (3) acceso posto sul pannello comandi.

2.6 Segnalazioni guasti ed anomalie.

Funzione segnalata	Led giallo (3)	Led rosso (2)	Led verde (4)	Display Remoto
Caldaia spenta	Spento	Spento	Spento	-
Caldaia Stand-by	Spento	Spento	Acceso	-
Presenza fiamma	Acceso	Spento	Acceso	-
Blocco mancata accensione	Spento	Acceso	Acceso	E01
Blocco termostato sovratemperatura / fumi	Spento	Lampeggiante	Acceso	E02
Anomalia sonda NTC mandata	Lampeggiante	Spento	Acceso	E05
Mancanza acqua	Lampegg. alternativo		Acceso	E10
Iono in stallo	Lampegg. simultaneo		Acceso	E14
Circolazione insufficiente	Lampeggiante	Acceso	Acceso	E27
Anomalia C.A.R. off-line / non compatibile	Acceso	Lampeggiante	Acceso	E31

Blocco accensione. Ad ogni richiesta di riscaldamento ambiente la caldaia si accende automaticamente. Se non si verifica entro il tempo di 10 secondi l'accensione del bruciatore, la caldaia va in "blocco accensione" (lampada spia 2 accesa). Per eliminare il "blocco accensione" è necessario ruotare l'interruttore generale (5) portandolo momentaneamente in posizione Reset. Alla prima accensione o dopo prolungata inattività dell'apparecchio può essere necessario intervenire per l'eliminazione del "blocco accensione". Se il fenomeno si verifica frequentemente chiamare un tecnico abilitato (ad esempio il Servizio Assistenza Tecnica Immergas).

Blocco sovratemperatura. Durante il normale regime di funzionamento se per un'anomalia si verifica un eccessivo surriscaldamento interno, la caldaia va in blocco sovratemperatura (lampada spia 2 lampeggiante). Per eliminare il "blocco sovratemperatura" è necessario ruotare l'interruttore generale (5) portandolo momentaneamente in posizione Reset. Se il fenomeno si verifica frequentemente chiamare un tecnico abilitato (ad esempio il Servizio Assistenza Tecnica Immergas).

Intervento termostato fumi. Durante il normale regime di funzionamento se il condotto di evacuazione fumi non funziona correttamente interviene il termostato fumi bloccando la caldaia. Per eliminare il "blocco termostato fumi" è necessario ruotare l'interruttore generale (5) portandolo momentaneamente in posizione Reset. Se il fenomeno si presenta frequentemente chiamare un tecnico abilitato (ad esempio il Servizio Assistenza Tecnica Immergas).

Guasto centralina di controllo fiamma. Si verifica nel caso di anomalia alla centralina di controllo fiamma. In caso di ripristino delle condizioni normali la caldaia riparte senza il bisogno di dover essere resettata. Se l'anomalia persiste è necessario chiamare un tecnico abilitato (ad esempio il Servizio Assistenza Tecnica Immergas).

Guasto sonda NTC mandata impianto. Se la centralina rileva un'anomalia sulla sonda NTC mandata impianto la caldaia non parte; è necessario chiamare un tecnico abilitato (ad esempio il Servizio Assistenza Tecnica Immergas).

Mancanza Acqua in caldaia. Non viene rilevata una pressione dell'acqua all'interno del circuito di riscaldamento sufficiente per garantire il corretto funzionamento della caldaia. Verificare che la pressione dell'impianto sia compresa tra 1÷1,2 bar.

Circolazione dell'acqua insufficiente. Si verifica nel caso in cui vi è un surriscaldamento della caldaia dovuto a scarsa circolazione di acqua nel circuito di riscaldamento; le cause possono essere:

- scarsa circolazione impianto; verificare che non vi sia una intercettazione sul circuito di riscaldamento chiusa e che l'impianto sia perfettamente libero dall'aria (disaerato);
- circolatore bloccato; occorre far provvedere allo

sblocco del circolatore.

Se il fenomeno si verifica frequentemente chiamare un tecnico abilitato (ad esempio il Servizio Assistenza Tecnica Immergas).

Comando Amico remoto non compatibile. Si verifica nel caso di collegamento a un controllo remoto non compatibile, oppure in caso di caduta di comunicazione fra caldaia e Comando Amico Remoto. Riprovare la procedura di connessione spegnendo la caldaia e riportando l'interruttore (5) in posizione (☉✱). Se il fenomeno si verifica frequentemente chiamare un tecnico abilitato (ad esempio il Servizio Assistenza Tecnica Immergas).

Segnalazioni e diagnostica - Visualizzazione sul Display del Comando Amico Remoto (Optional). Durante il normale funzionamento della caldaia sul display del Comando Amico Remoto viene visualizzato il valore di temperatura ambiente; in caso di malfunzionamento o anomalia, la visualizzazione della temperatura è sostituita dal relativo codice errore presente nella tabella a pag. 13.

2.7 Spegnimento della caldaia.

Disinserire l'interruttore generale (5) portandolo in posizione "0" (lampada spia verde 4 spenta) e chiudere il rubinetto del gas a monte dell'apparecchio. Non lasciare la caldaia inutilmente inserita quando la stessa non è utilizzata per lunghi periodi.

2.8 Ripristino pressione impianto riscaldamento.

Controllare periodicamente la pressione dell'acqua dell'impianto.

La lancetta del manometro di caldaia deve indicare un valore compreso fra 1 e 1,2 bar.

Se la pressione è inferiore ad 1 bar (ad impianto freddo) è necessario provvedere al ripristino attraverso il rubinetto posto nella parte inferiore della caldaia (vedi figura pag. 11).

N.B.: chiudere il rubinetto dopo l'operazione.

Se la pressione arriva a valori prossimi ai 3 bar vi è rischio di intervento della valvola di sicurezza.

In tal caso chiedere l'intervento del personale professionalmente qualificato.

Se si dovessero verificare cali di pressione frequenti, chiedere l'intervento di personale professionalmente qualificato, in quanto va eliminata l'eventuale perdita dell'impianto.

2.9 Svuotamento dell'impianto.

Per poter compiere l'operazione di svuotamento della caldaia agire sull'apposito rubinetto di svuotamento (vedi figura a pag. 11).

Prima di effettuare questa operazione accertarsi che il rubinetto di riempimento sia chiuso.

2.10 Protezione antigelo.

La caldaia è dotata di una funzione antigelo che prov-

vede a mettere in funzione la pompa ed il bruciatore quando la temperatura dell'acqua di impianto all'interno della caldaia scende sotto 4°C e si ferma una volta superati 42°C. La funzione antigelo è garantita se l'apparecchio è perfettamente funzionante in tutte le sue parti, non è in stato di "blocco", ed è elettricamente alimentato con l'interruttore generale inserito. Per evitare di mantenere in funzione l'impianto, nell'ipotesi di una prolungata assenza, occorre svuotare completamente l'impianto o aggiungere all'acqua dell'impianto di riscaldamento sostanze anticongelanti. In un impianto soggetto ad essere svuotato frequentemente è indispensabile che il riempimento sia effettuato con acqua opportunamente trattata per eliminare la durezza che può dare luogo a incrostazioni calcaree.

2.11 Pulizia del rivestimento.

Per pulire il mantello della caldaia usare panni umidi e sapone neutro. Non usare detersivi abrasivi o in polvere.

2.12 Disattivazione definitiva.

Allorchè si decida la disattivazione definitiva della caldaia, far effettuare da personale professionalmente qualificato le operazioni relative, accertandosi fra l'altro che vengano precedentemente disinserite le alimentazioni elettriche, idrica e del combustibile.

3 MESSA IN SERVIZIO DELLA CALDAIA (VERIFICA INIZIALE)

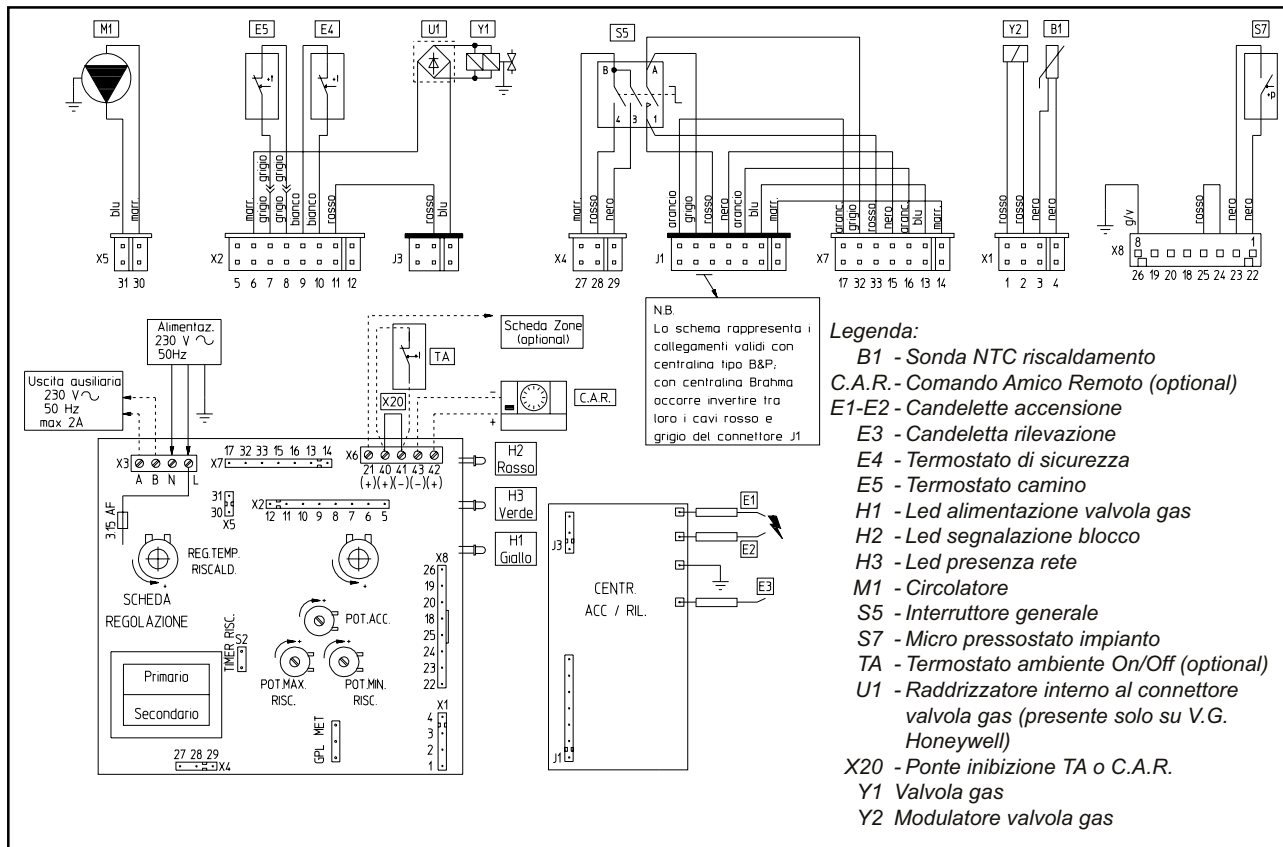
Per la messa in servizio della caldaia occorre:

- verificare l'esistenza della dichiarazione di conformità dell'installazione;
- verificare la tenuta del circuito di adduzione del gas con valvole di intercettazione chiuse e successivamente con valvole di intercettazione aperte e valvola gas disattivata (chiusa); durante 10 minuti il contatore non deve indicare alcun passaggio di gas;
- verificare la corrispondenza del gas utilizzato con quello per il quale la caldaia è predisposta;
- verificare l'allacciamento ad una rete a 230V-50Hz, il rispetto della polarità L-N ed il collegamento di terra;
- verificare che l'impianto di riscaldamento sia pieno d'acqua, controllando che la lancetta del manometro di caldaia indichi una pressione di 1÷1,2 bar;
- verificare che il cappuccio della valvola di sfogaria sia aperta e che l'impianto sia ben disareato;
- accendere la caldaia e verificare la corretta accensione;

- verificare che la portata massima, intermedia e minima del gas e le relative pressioni siano conformi a quelle indicate sul libretto a pag. 21;
- verificare l'intervento del dispositivo di sicurezza in caso di mancanza gas ed il relativo tempo di intervento;
- verificare l'intervento dell'interruttore generale posto a monte della caldaia e in caldaia;
- verificare il tiraggio esistente durante il regolare funzionamento dell'apparecchio, mediante ad esempio, un deprimometro posto subito all'uscita dei prodotti della combustione dell'apparecchio;
- verificare che nel locale non vi sia rigurgito dei prodotti della combustione, anche durante il funzionamento di eventuali elettroventilatori;
- verificare l'intervento degli organi di regolazione;
- sigillare i dispositivi di regolazione della portata gas (qualora le regolazioni vengano variate);
- verificare la tenuta dei circuiti idraulici;
- verificare la ventilazione e/o l'aerazione del locale di installazione ove previsto.

Se anche soltanto uno dei controlli inerenti la sicurezza dovesse risultare negativo, l'impianto non deve essere messo in funzione.

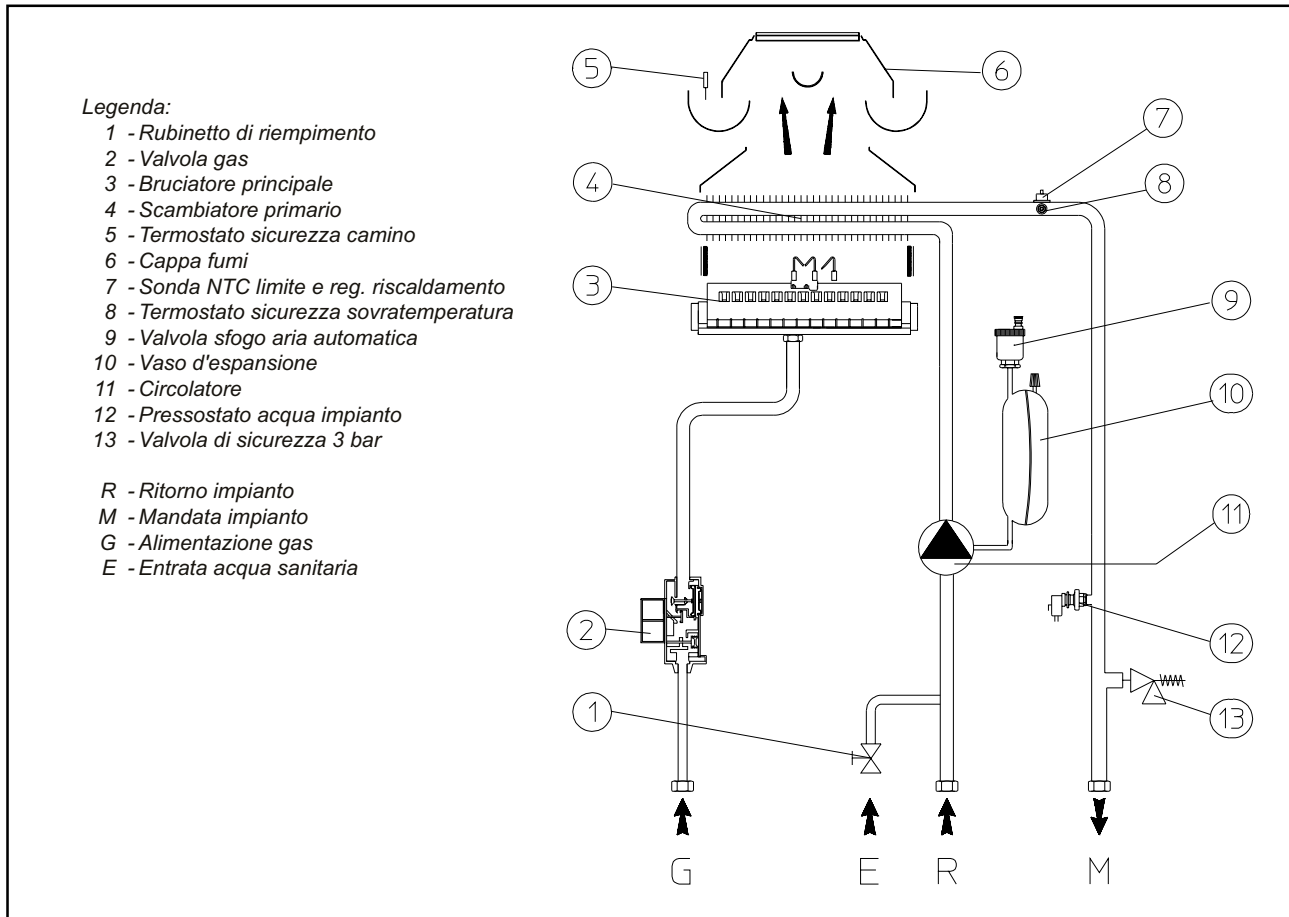
3.1 Schema elettrico Nike Maior S @.



Termostato Ambiente o Comando Amico Remoto: la caldaia è già predisposta per l'applicazione del Termostato Ambiente (TA) o del Comando Amico Remoto (C.A.R.). Collegare il Termostato Ambiente sui morsetti 40

e 41 eliminando il ponte X20. Il Comando Amico Remoto deve essere collegato ai morsetti 42 e 43 sulla scheda elettronica rispettando la polarità ed eliminando il ponte X20.

3.2 Schema idraulico Nike Maior S @.



INSTALLATORE

UTENTE

TECNICO

3.3 Eventuali inconvenienti e loro cause

N.B.: gli interventi di manutenzione devono essere effettuati da un tecnico abilitato (ad esempio il Servizio Assistenza Tecnica Immergas).

- Odore di gas. E' dovuto a perdite delle tubazioni nel circuito gas. Occorre verificare la tenuta del circuito di adduzione del gas.
- Combustione non regolare (fiamma rossa o gialla). Può essere causato da: bruciatore sporco o dal pacco lamellare della caldaia intasato. Effettuare la pulizia del bruciatore o del pacco lamellare.
- Frequenti interventi del termostato di sicurezza sovratemperatura. Può dipendere da una ridotta pressione di acqua in caldaia, da scarsa circolazione nell'impianto di riscaldamento, dal circolatore bloccato o da un'anomalia alla scheda di regolazione di caldaia. Verificare sul manometro che la pressione impianto sia entro i limiti stabiliti. Verificare che le valvole dei radiatori non siano tutte chiuse.
- La caldaia produce condensa. Può essere causata da ostruzioni del camino o da camini di altezza o sezione non proporzionata alla caldaia. Può altresì essere determinata da funzionamento a temperatura di caldaia eccessivamente bassa. In questo caso far funzionare la caldaia a temperatura superiore.
- Frequenti interventi del termostato sicurezza ca-

mino. Possono essere dovuti ad ostruzioni nel circuito dei fumi. Controllare la canna fumaria. La canna fumaria può essere ostruita o di altezza o sezione non adatta alla caldaia. La ventilazione può essere insufficiente (vedi punto-ventilazione dei locali).

- Presenza di aria all'interno dell'impianto. Verificare l'apertura del cappuccio dell'apposita valvola di sfogo aria (vedi fig. pag. 11). Verificare che la pressione dell'impianto e della precarica del vaso d'espansione sia entro i limiti prestabiliti; il valore della precarica del vaso d'espansione deve essere 1,0 bar, il valore della pressione dell'impianto deve essere compreso tra 1 e 1,2 bar.
- Blocco accensione e Blocco termostato fumi vedi pag. 14 e pag. 4 (allacciamento elettrico).

3.4 Conversione della caldaia in caso di cambio del gas.

Qualora si debba adattare l'apparecchio ad un gas diverso da quello di targa, è necessario richiedere il kit con l'occorrente per la trasformazione che potrà essere effettuata rapidamente.

L'operazione di adattamento al tipo di gas deve essere affidata a un tecnico abilitato (ad esempio il Servizio Assistenza Tecnica Immergas).

Per passare da un gas all'altro è necessario:

- sostituire gli ugelli del bruciatore principale;
- spostare il ponte (13 pag. 19) nella posizione cor-

retta per il tipo di gas in uso (Metano o G.P.L.);

- regolare il primo gradino di lenta accensione del bruciatore;
- regolare la potenza termica massima della caldaia;
- regolare la potenza termica minima della caldaia;
- regolare (eventualmente) la potenza di riscaldamento;
- sigillare i dispositivi di regolazione della portata gas (qualora le regolazioni vengano variate);
- una volta effettuata la trasformazione, apporre l'adesivo presente nel kit conversione nelle vicinanze della targa dati. Su quest'ultima è necessario cancellare con un pennarello indelebile i dati relativi al vecchio tipo di gas.

Queste regolazioni devono essere riferite al tipo di gas in uso, seguendo le indicazioni della tabella di pag. 21.

3.5 Controlli da effettuare dopo le conversioni del gas.

Dopo essersi assicurati che la trasformazione sia stata fatta con gli ugelli del diametro prescritto per il tipo di gas in uso e la taratura sia stata fatta alla pressione stabilita, occorre accertarsi che:

- non vi sia rigurgito di fiamma nella camera di combustione;
- la fiamma del bruciatore non sia eccessivamente alta o bassa e che sia stabile (non si stacchi dal bruciatore);
- il prova pressione utilizzato per la taratura sia perfettamente chiuso e non vi siano perdite di gas nel circuito.

N.B.: tutte le operazioni relative alle regolazioni delle caldaie devono essere effettuate da un tecnico abilitato (ad esempio il Servizio Assistenza Immergas).

La taratura del bruciatore deve essere effettuata con un manometro ad "U" o digitale, collegato alla presa di pressione di uscita valvola gas, attenendosi al valore di pressione riportato nelle tabelle di pag. 21 per il tipo di gas per il quale la caldaia è stata predisposta.

3.6 Eventuali regolazioni Nike Maior S @.

- Regolazione della potenza termica nominale di caldaia (vedi figura pag. 19).
- regolare sul dado in ottone (3) la potenza nominale della caldaia, attenendosi ai valori di pressione massima riportati nella tabella di pag. 21 a seconda del tipo di gas;
- ruotando in senso orario la potenzialità termica aumenta, in senso antiorario diminuisce.
- Regolazione della potenza termica minima di caldaia (vedi figura pag. 19).

N.B.: procedere solo dopo aver effettuato la taratura

della pressione nominale.

La regolazione della potenza termica minima si ottiene operando sul dado in ottone (4) posta sulla valvola gas mantenendo bloccato il dado in ottone (3);

- disinserire l'alimentazione alla bobina modulante (è sufficiente staccare un faston); Ruotando la vite in senso orario la pressione aumenta, in senso antiorario diminuisce. Ultimata la taratura, reinserire l'alimentazione alla bobina modulante. La pressione a cui regolare la potenza minima della caldaia, non deve essere inferiore a quello riportato nella tabella di pag. 21 a seconda del tipo di gas.

N.B.: per effettuare le regolazioni sulla valvola gas occorre togliere il cappuccio in plastica (5), al termine delle regolazioni rimontare il cappuccio.

- Regolazione della potenza di riscaldamento (vedi figura pag. 19). Per effettuare la regolazione della potenza termica massima per il riscaldamento ambiente, si deve agire sul trimmer (12 pag. 19) inserito nella scheda elettronica di modulazione della caldaia, operando nel modo seguente:

- portare il selettore di regolazione riscaldamento (1 pag. 13) nella posizione di massima temperatura onde evitare l'intervento della modulazione;
- regolare la potenza termica massima di riscaldamento ruotando il trimmer (12 pag. 19) sulla scheda di modulazione, attenendosi ai valori della tabella di pag. 21 relativa alla potenza termica variabile della caldaia. Ruotando il trimmer in senso orario la pressione aumenta in senso antiorario la pressione diminuisce.

N.B.: la caldaia Nike Maior S @ è prodotta e tarata in fase di riscaldamento alla potenza nominale, occorrono però circa 15 minuti per arrivare alla potenza nominale del riscaldamento; vista l'impostazione di fabbrica non è necessario regolare il trimmer (11) di minimo riscaldamento.

N.B.: la caldaia Nike Maior S @ è dotata di modulazione elettronica che adegua la potenzialità della caldaia alle effettive richieste termiche dell'abitazione. Quindi la caldaia lavora normalmente in un campo variabile di pressioni gas compreso tra la potenza minima e la potenza massima di riscaldamento in funzione del carico termico dell'impianto.

3.7 Regolazione della lenta accensione sulle caldaie Nike Maior S @.

Dopo aver effettuato le regolazioni di massima e di minima potenza dell'apparecchio, è possibile regolare il primo gradino di lenta accensione della valvola gas. Per effettuare questa regolazione agire sul Trimmer (10 pag. 19) posto sulla scheda elettronica di modulazione della caldaia. Ruotando in senso orario la pressione aumenta, in senso antiorario diminuisce. Per ottenere un'interaccensione del bruciatore lenta o graduale, consigliamo di regolare il primo gradino di lenta accensione a 25 mm H₂O per le caldaie funzionanti a gas Metano e a 50 mm H₂O per le caldaie alimentate a G.P.L.

N.B.: nella regolazione della lenta accensione non è possibile scendere al di sotto della potenza termica minima di caldaia.

3.8 Riduzione permanente della temporizzazione.

La caldaia Nike Maior S @ è dotata di temporizzatore elettronico che impedisce le accensioni troppo frequenti del bruciatore. La caldaia viene fornita di serie con il temporizzatore regolato a 3 minuti. Per portare la temporizzazione a 30 secondi occorre togliere il ponte (14) (vedi figura sotto).

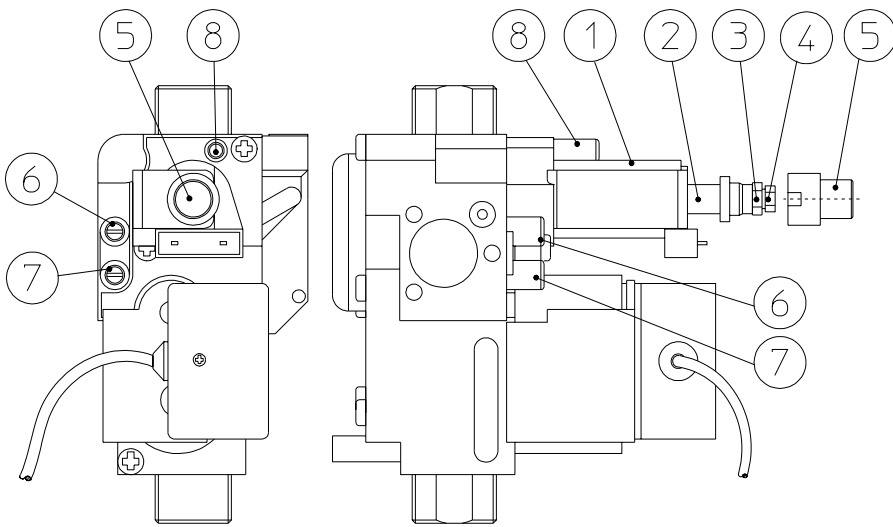
3.9 Funzione antiblocco pompa.

Con selettore in posizione (☐❄️) la caldaia si accende e fa partire la pompa almeno 1 volta ogni 24 ore per la durata di 2,5 minuti. Con selettore in posizione (⏸️) la caldaia si accende e fa partire la pompa almeno 1 volta ogni 24 ore per la durata di 2,5 minuti.

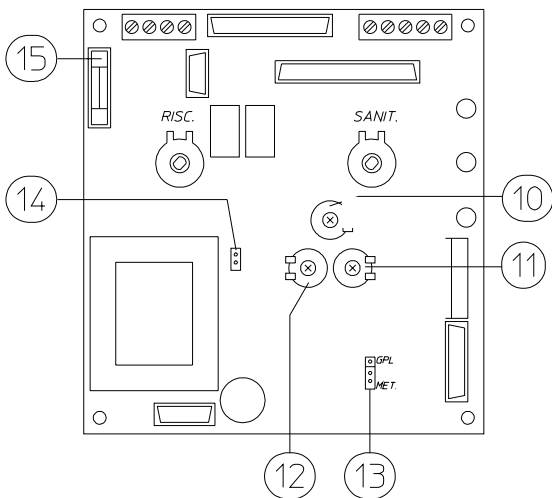
3.10 Funzione antigelo termosifoni.

La caldaia è dotata di una funzione antigelo termosifoni. Se l'acqua di ritorno impianto è a temperatura inferiore a 4°C , la caldaia si mette in funzione fino a raggiungere i 42°C .

Valvola GAS VK 4105 per Nike Maior S @



Scheda elettronica Nike Maior S @



Legenda:

- 1 - Bobina
- 2 - Perno bobina
- 3 - Vite di regolazione potenza massima
- 4 - Vite di regolazione potenza minima
- 5 - Cappuccio di protezione
- 6 - Presa pressione uscita valvola gas
- 7 - Presa pressione ingresso valvola gas
- 8 - Portagomma presa pressione aria
- 10 - Trimmer regolazione lenta accensione
- 11 - Trimmer regolazione minimo riscaldamento
- 12 - Trimmer regolazione massimo riscaldamento
- 13 - Ponte per funzionamento METANO G.P.L.
- 14 - Ponte temporizzatore riscaldamento
- 15 - Fusibile 3,15AF

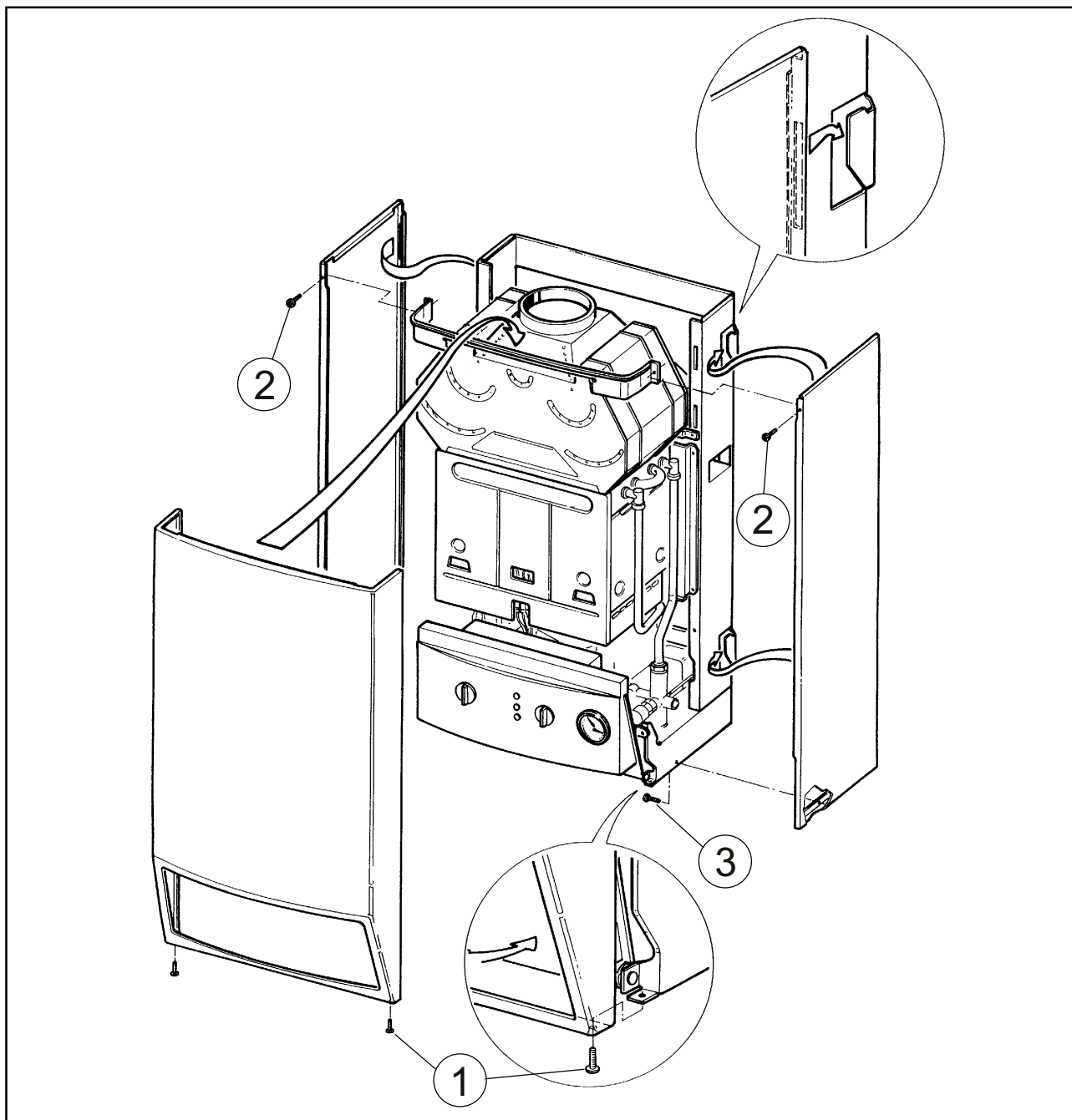
3.11 Smontaggio del mantello.

Per una facile manutenzione della caldaia è possibile smontare completamente il mantello seguendo queste semplici istruzioni:

- smontare la griglia in plastica inferiore di protezione;
- svitare le viti (1) presenti nella parte inferiore della facciata mantello;
- tirare leggermente la facciata mantello nella parte

inferiore verso se stessi e nel contempo spingere verso l'alto (vedi figura);

- svitare le viti (2) presenti nella parte superiore della lamiera sostegno facciata mantello (vedi figura);
- svitare le viti (3) presenti nel fianco inferiore della caldaia e successivamente spingere leggermente verso l'alto in modo da liberare la fiancata.



3.12 Controllo e manutenzione annuale dell'apparecchio.

Con periodicità almeno annuale devono essere eseguite le seguenti operazioni di controllo e manutenzione.

- Pulire lo scambiatore lato fumi.
- Pulire il bruciatore principale.

- Verificare visivamente l'assenza nel dispositivo rompitiraggio-antivento di deterioramento o corrosione.
- Controllare la regolarità dell'accensione e del funzionamento.
- Verificare la corretta taratura del bruciatore.
- Verificare il regolare funzionamento dei dispositivi

di comando e regolazione dell'apparecchio ed in particolare:

- l'intervento dell'interruttore generale elettrico posto in caldaia;
- l'intervento del termostato regolazione impianto.
- Verificare la tenuta del circuito di adduzione gas; inserendo un manometro ad "U" o digitale nella presa pressione a monte della valvola del gas e successivamente chiudendo la valvola di intercettazione di caldaia (rubinetto) e disattivando la valvola del gas, trascorsi 5 minuti non si deve avere variazione di pressione nel manometro.
- Verificare l'intervento del dispositivo contro la mancanza di gas controllo fiamma a ionizzazione: il tempo di intervento deve essere minore di 10 secondi.
- Verificare visivamente l'assenza di perdite di acqua e ossidazioni dai/sui raccordi.
- Controllare visivamente che lo scarico della valvola di sicurezza dell'acqua non sia ostruito.

- Verificare che la carica del vaso d'espansione, dopo aver scaricato la pressione dell'impianto portandolo a zero (leggibile sul manometro di caldaia), sia 1,0 bar.
- Verificare che la pressione statica dell'impianto (ad impianto freddo e dopo aver ricaricato l'impianto mediante il rubinetto di riempimento) sia compresa fra 1 e 1,2 bar.
- Verificare visivamente che i dispositivi di sicurezza e di controllo, non siano manomessi e/o cortocircuitati ed in particolare:
 - termostato di sicurezza sovratemperatura;
 - termostato di controllo scarico fumi;
 - pressostato acqua.
- Verificare la conservazione ed integrità dell'impianto elettrico ed in particolare:
 - i fili di alimentazione elettrica devono essere alloggiati nei passacavi;
 - non devono essere presenti tracce di annerimento o bruciature.

3.13 Potenza termica variabile serie Nike 21 Maior S @.

		METANO (G20)			BUTANO (G30)			PROPANO (G31)		
POTENZA TERMICA (kcal/h)	POTENZA TERMICA (kW)	PORTATA GAS BRUCIATORE (m³/h)	PRESS. UGELLI BRUCIATORE (mbar)	PRESS. UGELLI BRUCIATORE (mm H ₂ O)	PORTATA GAS BRUCIATORE (kg/h)	PRESS. UGELLI BRUCIATORE (mbar)	PRESS. UGELLI BRUCIATORE (mm H ₂ O)	PORTATA GAS BRUCIATORE (kg/h)	PRESS. UGELLI BRUCIATORE (mbar)	PRESS. UGELLI BRUCIATORE (mm H ₂ O)
21000	24,4	2,84	10,0	102	2,11	29,0	296	2,08	35,5	362
20000	23,3	2,70	9,1	93	2,01	26,3	268	1,98	31,5	322
19400	22,6	2,62	8,5	87	1,95	24,8	253	1,92	29,3	299
18000	20,9	2,44	7,4	75	1,82	21,4	218	1,79	24,6	251
17000	19,8	2,31	6,6	67	1,72	19,2	196	1,69	21,5	220
16000	18,6	2,18	5,9	60	1,62	17,1	174	1,60	18,8	192
15000	17,4	2,05	5,2	53	1,53	15,1	154	1,50	16,3	166
14000	16,3	1,92	4,6	47	1,43	13,3	136	1,41	14,1	144
13000	15,1	1,79	4,0	41	1,34	11,6	118	1,32	12,1	123
12000	14,0	1,66	3,4	35	1,24	10,0	102	1,22	10,4	106
11000	12,8	1,54	2,9	30	1,14	8,5	87	1,13	8,9	91
10000	11,6	1,41	2,5	25	1,05	7,1	73	1,03	7,7	78
9000	10,5	1,28	2,0	21	0,95	5,9	60	0,94	6,7	69
8000	9,3	1,14	1,6	17	0,85	4,7	48	0,84	6,0	61

N.B.: le portate gas sono riferite al potere calorifico inferiore alla temperatura di 15°C ed alla pressione di 1013 mbar. Le pressioni al bruciatore sono riferite all'utilizzo di gas alla temperatura di 15°C.

3.14 Dati tecnici serie Nike 21 Maior S @.

Portata termica nominale	kW (kcal/h)	26,8 (23052)		
Portata termica minima	kW (kcal/h)	10,8 (9302)		
Potenza termica nominale (utile)	kW (kcal/h)	24,4 (21000)		
Potenza termica minima (utile)	kW (kcal/h)	9,3 (8000)		
Rendimento termico utile alla potenza nominale	%	91,1		
Rendimento termico utile al carico del 30% della potenza nom.	%	88,8		
Perdita di calore al mantello con bruciatore On/Off	%	0,9/1,0		
Perdita di calore al camino con bruciatore On/Off	%	8,0/0,7		
		G20	G30	G31
Diametro ugelli	mm	1,30	0,75	0,75
pressione di alimentazione	mbar (mm H ₂ O)	20 (204)	29 (296)	37 (377)
Pressione max d'esercizio circuito riscaldamento	bar	3		
Temperatura max d'esercizio circuito riscaldamento	° C	90		
Temperatura regolabile riscaldamento	° C	38 - 85		
Vaso d'espansione volume totale	l	8		
Precarica vaso d'espansione	bar	1,0		
Contenuto d'acqua in caldaia	l	3,5		
Prevalenza disponibile con portata 1000 l/h	kPa (m H ₂ O)	25,5 (2,6)		
Peso caldaia piena	kg	39,5		
Peso caldaia vuota	kg	36		
Allacciamento elettrico	V/Hz	230/50		
Assorbimento nominale	A	0,48		
Potenza elettrica installata	W	105		
Potenza assorbita dal circolatore	W	83		
Protezione impianto elettrico apparecchio	-	IPX4D		

		G20	G30	G31
Portata in massa dei fumi a potenza nominale	kg/h	83	79	79
Portata in massa dei fumi a potenza minima	kg/h	85	77	76
CO a 0% di O ₂ a Q. Nom./Min.	ppm	68/60	97/96	46/69
CO ₂ a Q. Nom./Min.	%	4,5/1,7	5,5/2,2	5,4/2,2
NO _x a 0% di O ₂ a Q. Nom./Min.	ppm	263/141	376/192	323/167
Temperatura fumi a potenza nominale	° C	100	105	104
Temperatura fumi a potenza minima	° C	68	74	75
Resistenza circuito fumi di caldaia	Pa	1,0		

I valori di temperatura fumi sono riferiti alla temperatura aria in entrata di 15°C.

- La massima potenza sonora emessa durante il funzionamento della caldaia è < 55dBA. La misura di potenza sonora è riferita a prove in camera semianecoica con caldaia funzionante a portata termica massima, con estensione della fumisteria secondo le norme di prodotto.



IMMERGAS

SERVIZIO CLIENTI

**Il Libretto Istruzioni
è realizzato in carta ecologica**

Fornisce i recapiti dei Centri Assistenza Autorizzati ed informazioni sul Servizio Tecnico post-vendita. Il Servizio è a disposizione anche per raccogliere i vostri suggerimenti e le vostre osservazioni.



Numero Verde

800-306 306

Presso il numero verde è sempre attivo, 24 ore su 24, il servizio di risposta automatica. Per avere il recapito del Centro Assistenza più vicino, basta digitare il codice di avviamento postale del comune di vostro interesse.

Per risposte dirette, gli operatori sono a vostra disposizione dal lunedì al venerdì, dalle ore 8.00 alle ore 12.00 e dalle 14.00 alle 18.00.



Fax Verde

800-209 209



Internet

**www.
immergas.com**

Nel corso della vita utile dei prodotti, le prestazioni sono influenzate da fattori esterni, come ad es. la durezza dell'acqua sanitaria, gli agenti atmosferici, le incrostazioni nell'impianto, et cetera. I dati dichiarati si riferiscono ai prodotti nuovi e correttamente installati ed utilizzati, nel rispetto delle norme vigenti. N.B.: si raccomanda di fare eseguire una corretta manutenzione periodica.

Azienda certificata ISO 9001