



EOLO Extra kW

Pensili per esterni



EOLO Extra kW è la caldaia pensile istantanea a camera stagna e tiraggio forzato omologata per il funzionamento all'esterno anche in luoghi a cielo aperto applicando un apposito kit di copertura superiore (optional), consentendo un recupero di spazio abitativo. Si caratterizzano inoltre per le dimensioni particolarmente compatte e consentono un'ottima ambientazione anche se installata all'esterno grazie ad un design moderno. Tutte le caldaie sono equipaggiate di un sistema antigelo di serie che le protegge fino alla temperatura di -15°C . Il Comando Amico Remoto fornito di serie con la caldaia permette di gestire e controllare la caldaia dall'interno dell'abitazione con estrema semplicità ed immediatezza. Grazie ai ridotti consumi, tutte le caldaie serie EOLO Extra kW hanno ottenuto la marcatura 3 stelle (★★★) in conformità al D.P.R.660/96. Per completare l'installazione è disponibile un'ampia gamma di kit di aspirazione aria/scarico dei prodotti della combustione, tutti con sistema d'aggancio ad innesto e guarnizioni in silicone. Questa gamma comprende anche la versione EOLO Extra 32 kW X (già descritta all'interno della propria scheda tecnica dedicata), caldaia per solo riscaldamento eventualmente abbinabile ad un'Unità bollitore separata (tramite kit optional).

1

CARATTERISTICHE

Caldaia pensile per riscaldamento e produzione istantanea di acqua calda sanitaria a camera stagna tiraggio forzato con potenza termica nominale di 24 kW (20.640 kcal/h), 28 kW (24.080 kcal/h) o 32 kW (27.520 kcal/h), ad alto rendimento e circolazione forzata, Variando il tipo di installazione varia anche la classificazione della caldaia.

INSTALLAZIONE ALL' ESTERNO (a cielo aperto):

Apparecchio tipo C - se installato utilizzando un apposito kit di copertura superiore (optional) obbligatorio, ed il terminale di scarico.

INSTALLAZIONE ALL' ESTERNO (in luogo parzialmente protetto):

Apparecchio tipo C₁₂/C₃₂/C₄₂/C₅₂/C₈₂ - se installato utilizzando i kit verticali od orizzontali concentrici, senza l'obbligo di utilizzare il kit copertura superiore.

INSTALLAZIONE ALL' INTERNO:

Apparecchio tipo C₁₂/C₃₂/C₄₂/C₅₂/C₈₂ - se installato utilizzando i kit verticali od orizzontali concentrici o il kit separatore Ø 80/80.

Apparecchio tipo B - se installato utilizzando un apposito kit di copertura superiore (optional) obbligatorio, ed il kit di scarico fumi.

La caldaia è composta da:

- bruciatore principale multigas a 11 rampe (mod. 24 kW), 14 rampe (mod. 28 kW) o 15 rampe (mod. 32 kW) ad aria aspirata in acciaio inox, completo di candele d'accensione e candele di rilevazione;
- valvola gas elettrica a doppio otturatore con bobina di modulazione incorporata;
- scambiatore primario gas/acqua ad alto rendimento realizzato in rame e costituito da quattro tubi collegati in serie inseriti in una batteria lamellare protetta da una lega anticorrosiva;
- camera di combustione in lamiera d'acciaio isolata internamente con pannelli ceramici;
- camera stagna in lamiera d'acciaio con ventilatore per l'evacuazione dei fumi a velocità fissa, pressostato differenziale a verifica del corretto funzionamento del ventilatore e del circuito scarico fumi/aspirazione aria;
- gruppo idraulico composto di valvola 3 vie elettrica, pompa di circolazione a velocità regolabile con separatore d'aria incorporato, by-pass automatico, pressostato assoluto per il circuito primario, raccordo scarico impianto, rubinetto a sfera per riempimento impianto;
- flussostato sanitario per rilevazione prelievo acqua calda sanitaria;
- vaso d'espansione impianto a membrana da litri 8 (reale 5,1) con

- precarica a 1,0 bar, valvola sicurezza impianto a 3 bar e manometro;
 - termostato di sicurezza sovratemperatura;
 - comando remoto completo di selettore di regolazione temperatura impianto di riscaldamento, selettore di regolazione temperatura acqua calda sanitaria, selettore di funzione (spento, estate, inverno), sistema di termoregolazione climatica, sistema di autodiagnosi, cronotermostato settimanale, display digitale;
 - cruscotto completo di selettore generale con funzione: Stand-by, On, Programmazione, Reset; la caldaia è dotata di scheda elettronica a microprocessore con modulazione continua di fiamma a 2 sensori (sanitario e riscaldamento) con controllo P.I.D., con campo di modulazione:
 - EOLO Extra 24 kW da 9,3 a 24 kW (da 8.000 a 20.640 kcal/h);
 - EOLO Extra 28 kW da 10,5 a 28 kW (da 9.000 a 24.080 kcal/h);
 - EOLO Extra 32 kW da 12,5 a 32 kW (da 10.750 a 27.520 kcal/h);
 - sistema di autodiagnosi con visualizzazione stato di funzionamento ed anomalie tramite Led;
 - impostazione dei parametri di funzionamento della caldaia tramite manopole con visualizzazione stato e modo di funzionamento tramite Led;
 - ritardatore d'accensione in fase riscaldamento, sistema di protezione antigelo (fino a -15°C), funzione antibloccaggio circolatore, funzione post-ventilazione, funzione spazzacamino, selezione modalità di funzionamento circolatore, predisposizione per il collegamento della sonda esterna e della centralina per impianti a zone;
 - accensione elettronica con controllo a ionizzazione;
 - grado di isolamento elettrico IPX5D.
- Fornita completa di pozzetti per l'analisi di combustione, griglia di protezione inferiore, gruppo di allacciamento con raccordi regolabili in profondità, rubinetto di intercettazione gas e rubinetto di riempimento impianto.

Apparecchio categoria II_{2H3+}, funziona con alimentazione a gas Metano, G.P.L. ed aria propanata (50% aria - 50% propano) solo mediante l'utilizzo di un kit di trasformazione (optional) Marcatura CE.

E' disponibile nel modello:

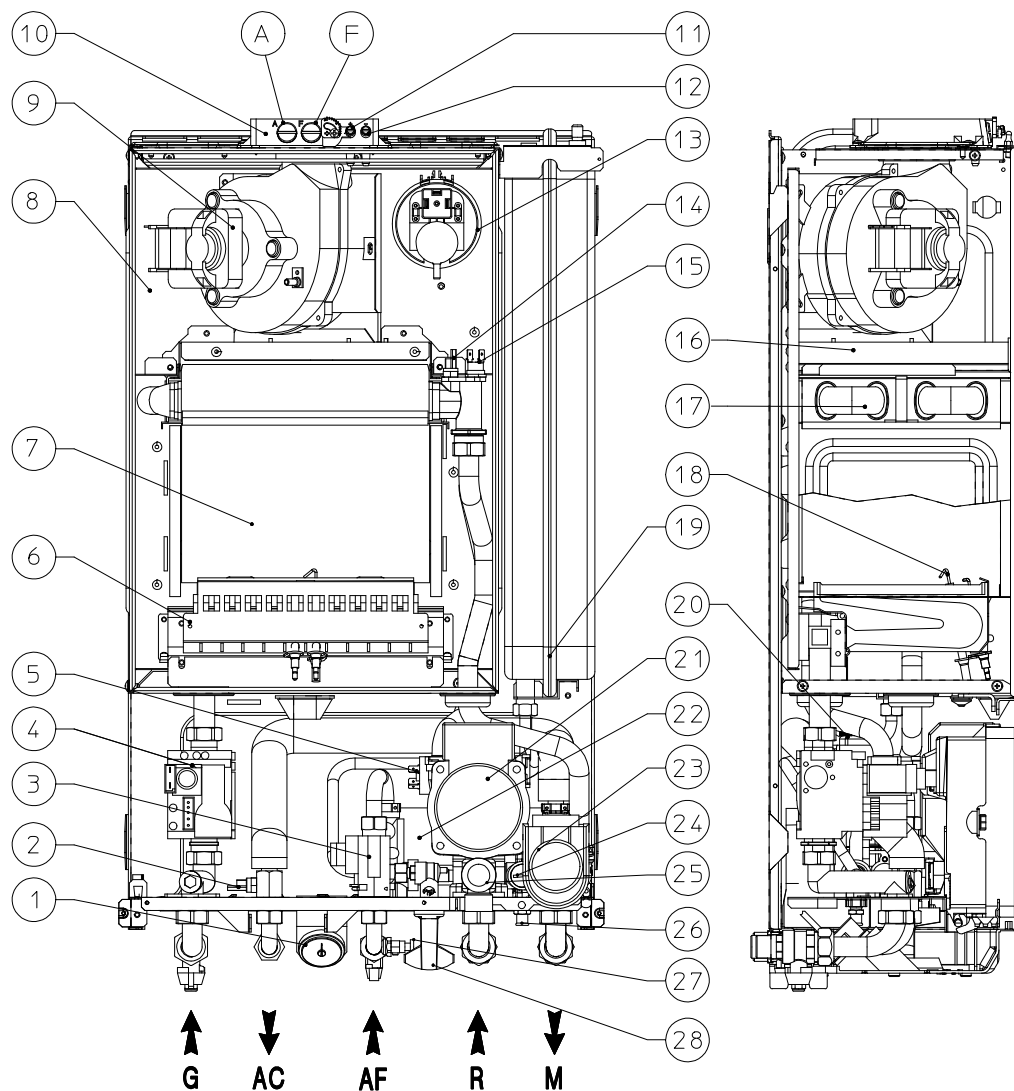
- | | |
|--------------------|---------------|
| • EOLO Extra 24 kW | cod. 3.016347 |
| • EOLO Extra 28 kW | cod. 3.016348 |
| • EOLO Extra 32 kW | cod. 3.016349 |



EOLO Extra kW

2

COMPONENTI PRINCIPALI EOLO Extra 24 kW



LEGENDA:

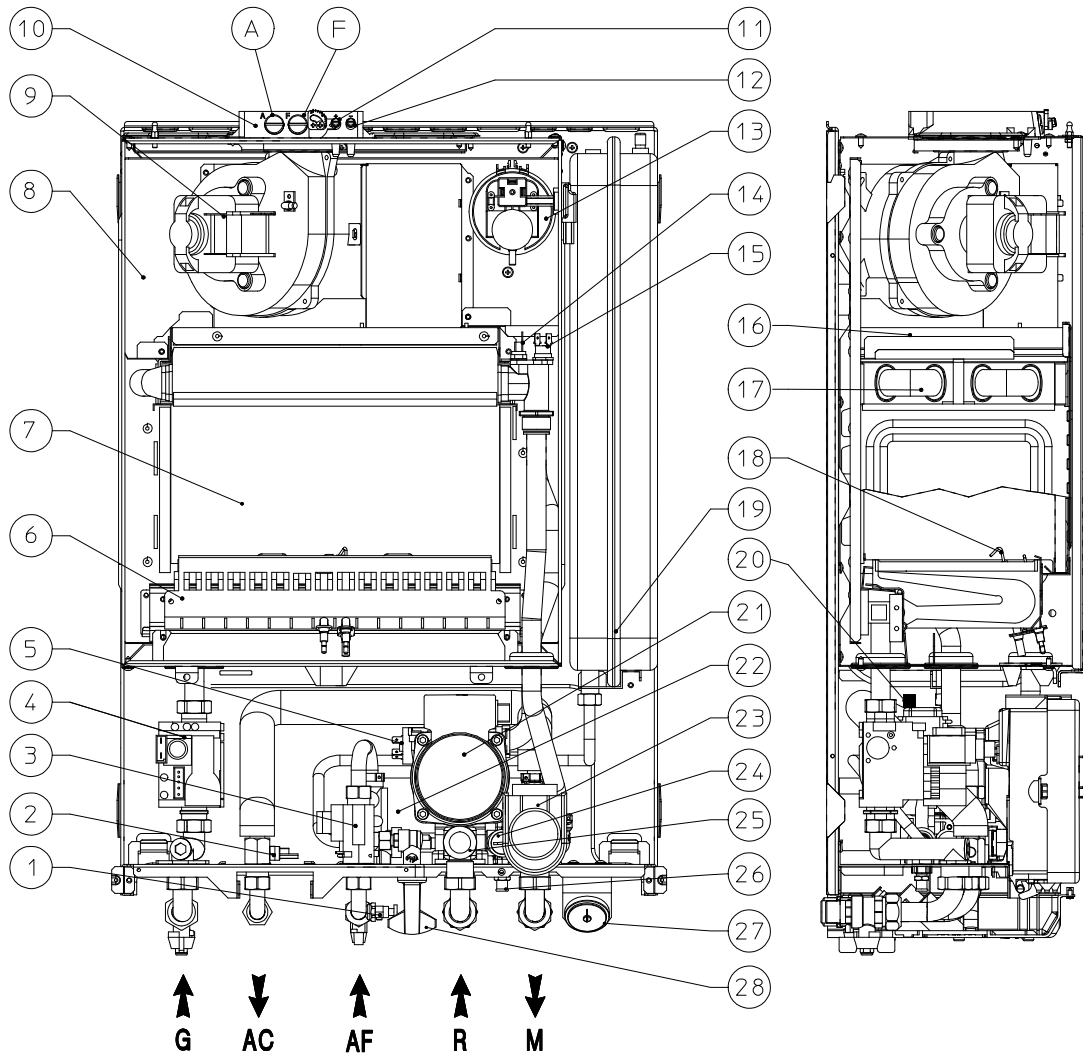
- | | |
|---|--|
| 1 - Manometro caldaia | 15 - Termostato sicurezza |
| 2 - Sonda sanitario | 16 - Cappa fumi |
| 3 - Flussostato sanitario | 17 - Scambiatore primario |
| 4 - Valvola gas | 18 - Candelette accensione e rilevazione |
| 5 - Pressostato impianto | 19 - Vaso espansione impianto |
| 6 - Bruciatore | 20 - Valvola sfogo aria |
| 7 - Camera di combustione | 21 - Circolatore caldaia |
| 8 - Camera stagna | 22 - Scambiatore sanitario |
| 9 - Ventilatore | 23 - Valvola tre vie (motorizzata) |
| 10 - Pozzetti di prelievo (aria A) - (fumi F) | 24 - By-pass automatico |
| 11 - Presa pressione segnale positivo | 25 - Valvola di sicurezza 3 bar |
| 12 - Presa pressione segnale negativo | 26 - Rubinetto svuotamento impianto |
| 13 - Pressostato fumi | 27 - Rubinetto svuotamento sanitario |
| 14 - Sonda mandata | 28 - Rubinetto riempimento impianto |



EOLO Extra kW

2.1

COMPONENTI PRINCIPALI EOLO Extra 28-32 kW



LEGENDA:

- | | |
|---|--|
| 1 - Rubinetto svuotamento sanitario | 15 - Termostato sicurezza |
| 2 - Sonda sanitario | 16 - Cappa fumi |
| 3 - Flussostato sanitario | 17 - Scambiatore primario |
| 4 - Valvola gas | 18 - Candelette accensione e rilevazione |
| 5 - Pressostato impianto | 19 - Vaso espansione impianto |
| 6 - Bruciatore | 20 - Valvola sfogo aria |
| 7 - Camera di combustione | 21 - Circolatore caldaia |
| 8 - Camera stagna | 22 - Scambiatore sanitario |
| 9 - Ventilatore | 23 - Valvola tre vie (motorizzata) |
| 10 - Pozzetti di prelievo (aria A) - (fumi F) | 24 - By-pass automatico |
| 11 - Presa pressione segnale positivo | 25 - Valvola di sicurezza 3 bar |
| 12 - Presa pressione segnale negativo | 26 - Rubinetto svuotamento impianto |
| 13 - Pressostato fumi | 27 - Manometro caldaia |
| 14 - Sonda mandata | 28 - Rubinetto riempimento impianto |

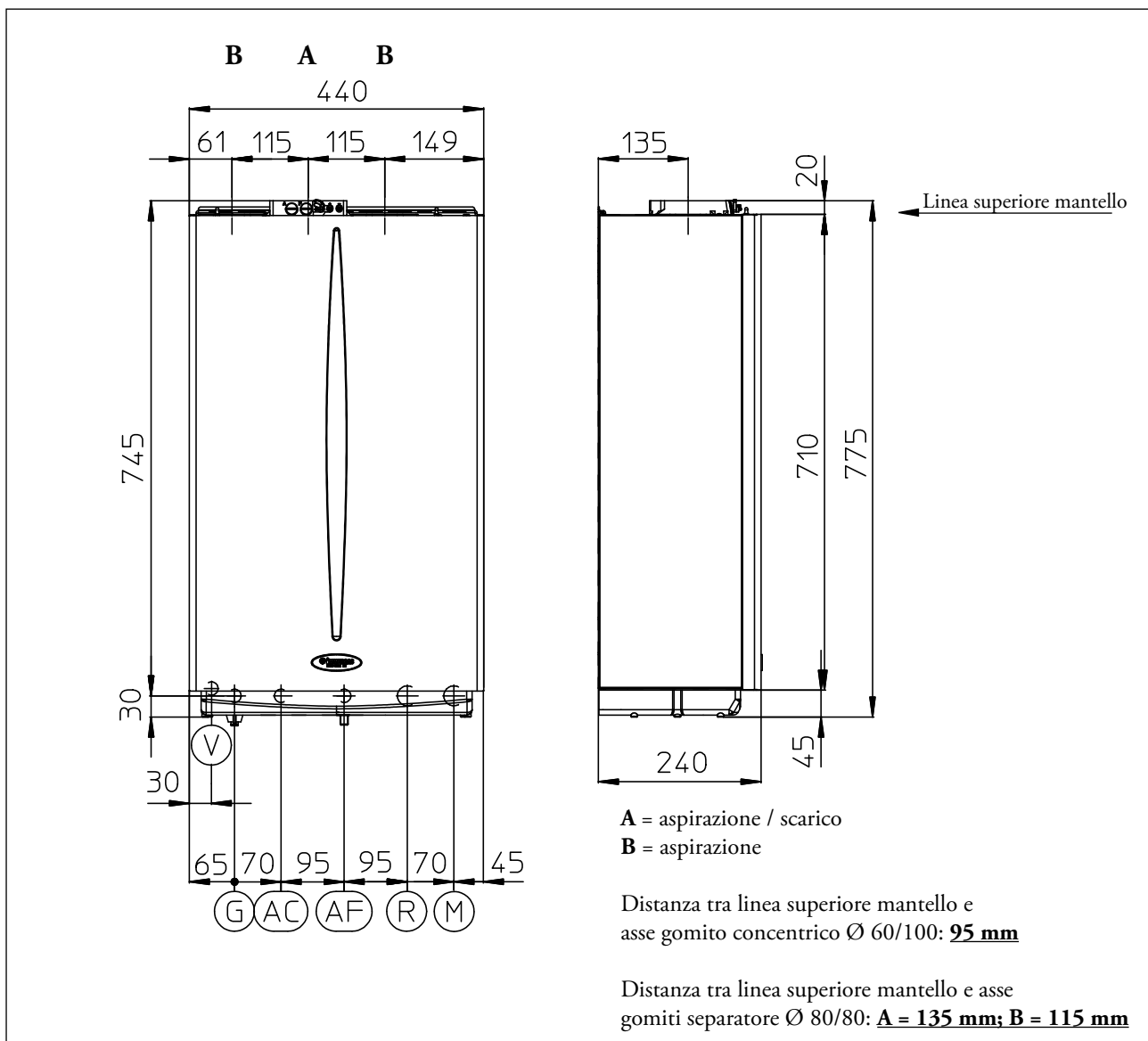


EOLO Extra kW

3 DIMENSIONI PRINCIPALI EOLO Extra 24 kW

Modello	Altezza mm	Larghezza mm	Profondità mm	Ø asp./scarico mm
EOLO Extra 24 kW	775	440	240	100/60

3.1 ALLACCIAMENTI EOLO Extra 24 kW



Modello	Mandata M	Ritorno R	Uscita Calda AC	Entrata Fredda AF	Gas G	Vaso espansione Litri
EOLO Extra 24 kW	3/4"	3/4"	1/2"	1/2"	1/2"	8 (reale 5,1)



EOLO Extra kW

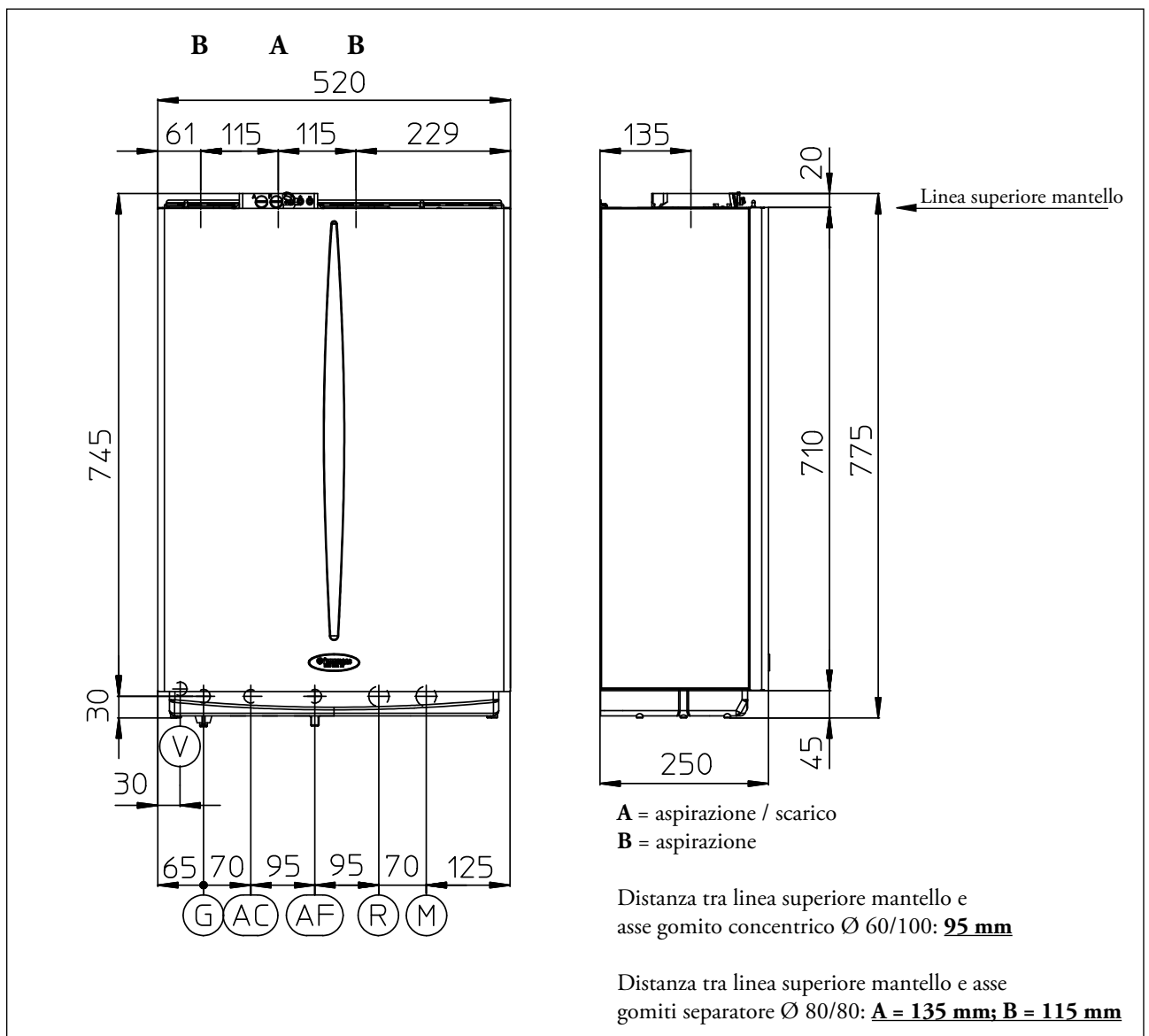
4

DIMENSIONI PRINCIPALI EOLO Extra 28-32 kW

Modello	Altezza mm	Larghezza mm	Profondità mm	Ø asp./scarico mm
EOLO Extra 28-32 kW	775	520	250	100/60

4.1

ALLACCIAMENTI EOLO Extra 28-32 kW



Modello	Mandata M	Ritorno R	Uscita Calda AC	Entrata Fredda AF	Gas G	Vaso espansione Litri
EOLO Extra 28-32 kW	3/4"	3/4"	1/2"	1/2"	1/2"	8 (reale 5,1)



EOLO Extra kW

5

COMANDO AMICO REMOTO



Il Comando Amico Remoto permette di gestire, controllare e programmare a distanza il funzionamento della caldaia.

È stato progettato per garantire condizioni di temperatura ideali in ogni momento del giorno e della notte per ogni singolo giorno della settimana. Le principali caratteristiche che contraddistinguono il Comando Amico Remoto Immergas sono la semplicità e la chiarezza dei comandi e la facilità di collegamento al cruscotto elettrico della caldaia. Attraverso due soli cavi riceve l'alimentazione elettrica ed invia i comandi di regolazione e controllo.

5.1

CARATTERISTICHE

L'allacciamento alla caldaia avviene con 2 fili (di sezione min. 0,50 mm² e max. 2,5 mm²) con lunghezza massima di 50 metri.

Il Comando Amico Remoto è diviso in due settori completamente indipendenti:

- **SETTORE REGOLAZIONE TEMPERATURE E MODALITÀ DI FUNZIONAMENTO CALDAIA.**

Possibilità di **funzionamento in posizione antigelo**: con il selettore nella posizione 0 il comando remoto comanda l'accensione della caldaia solo quando la temperatura ambiente scende al di sotto di +5°C (sul display compare la scritta OFF, nel caso in cui non sia disabilitata la sonda ambiente).

Posizione estate: il regolatore abilita la funzione acqua calda sanitaria. La regolazione della temperatura dell'acqua calda avviene attraverso l'apposita manopola. Il display ne visualizza il valore durante la regolazione.

Posizione inverno: il regolatore abilita il funzionamento sia del circuito sanitario che del circuito riscaldamento. Le apposite manopole consentono di selezionare le temperature richieste. Il display visualizza il valore delle impostazioni durante la regolazione.

- **SETTORE DELLA PROGRAMMAZIONE DELLE FASCE ORARIE E DELLA TEMPERATURA AMBIENTE.**

Funzionamento manuale: opera in un campo compreso tra 5°C e 30°C.

Funzionamento automatico: 2 diversi livelli di gestione (comfort e ridotta) gestiti nell'arco del giorno e della settimana.

Funzionamento in automatico con programma preimpostato: il Comando Amico Remoto contiene un programma settimanale "standard" già memorizzato.

Diagnostica: il Comando Amico Remoto controlla continuamente lo stato di funzionamento della caldaia e segnala eventuali anomalie riportando il corrispondente codice di errore sul display.

Sul display è possibile visualizzare: la temperatura di mandata, la temperatura ambiente impostata e la temperatura esterna (se collegata la sonda esterna).

Funzioni supplementari: il Comando Amico Remoto è predisposto per poter escludere la sonda di temperatura ambiente interna.

Il Comando Amico Remoto può funzionare con **regolazione ON-OFF o Modulante**. L'apparecchio è fornito con l'impostazione per il funzionamento modulante che è possibile escludere inserendo la modalità ON-OFF.

Caldaia con sonda esterna: la scheda elettronica della caldaia è predisposta per l'applicazione della sonda esterna.

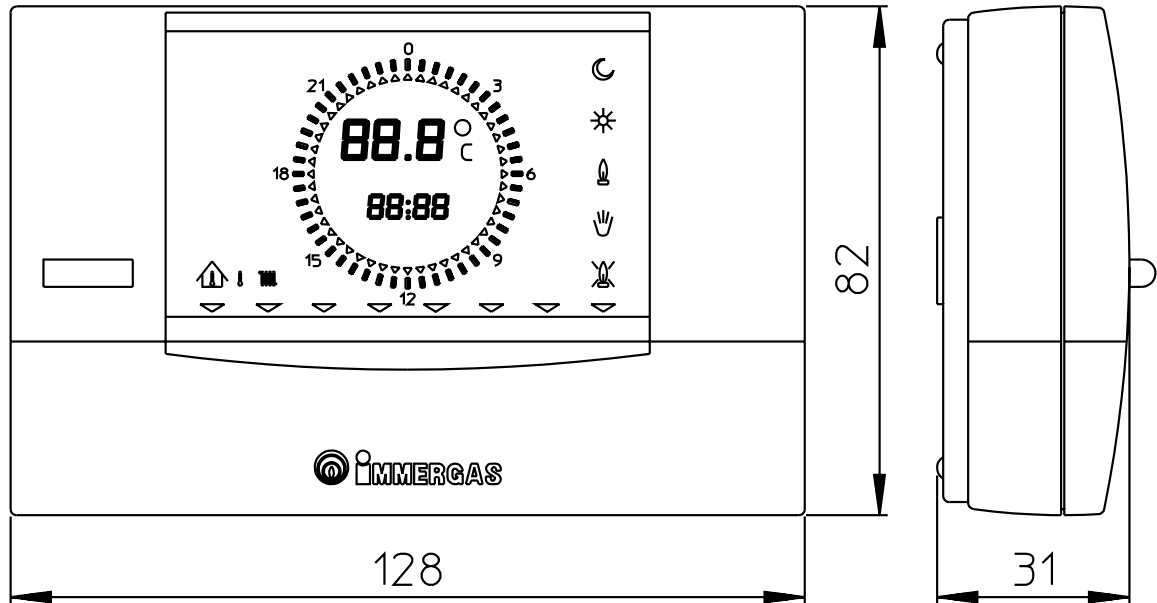
Ruotando il selettore di regolazione riscaldamento, si imposta il rapporto tra la temperatura esterna e la temperatura dell'acqua di riscaldamento secondo nove curve preimpostate. Sul display compare un numero compreso tra 0 e 9 relativo alla curva selezionata.



EOLO Extra kW

6

COMANDO AMICO REMOTO - DIMENSIONI



6.1

DATI TECNICI

- Allacciamento alla caldaia con cavetto 2 fili polarizzato
- Possibilità di connessione con centralina comando telefonico
- Display grafico :...☑
- Dimensioni (mm) :..... LCD
- Range funzionamento corretto sonda ambiente : 128 x 82 x 31
- Range regolazione temperatura ridotta : +0 / +40°C
- Range di regolazione temperatura Comfort : +5°C / +25°C
- Temperatura di intervento antigelo ambiente : +5°C / +30°C
- Temperatura fine intervento antigelo ambiente : +5°C
- Temperatura intervento termostato temperatura caldaia ON (modulante) : +5,6°C
- Temperatura intervento termostato temperatura caldaia OFF (modulante) : set point
- Temperatura intervento termostato temperatura caldaia ON (On - Off) : set point +0,6°C
- Temperatura intervento termostato temperatura caldaia OFF (On - Off) : set point
- Risoluzione visualizzata : set point +0,3°C
- Tempo di riserva di carica programmatore orario : 0,1 °C
- Risoluzione di programmazione timer : 8 ore
- Numero massimo di accensioni e spegnimenti giornalieri : 30 minuti
- Numero di programmi standard inseriti : 48
- 1



EOLO Extra kW

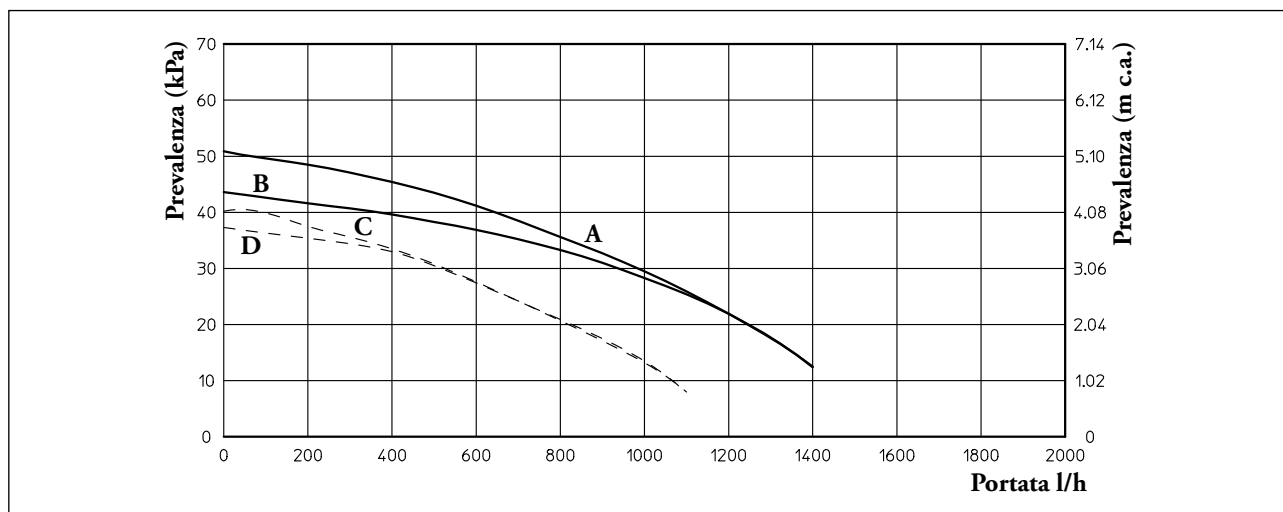
7 GRAFICO PORTATA PREVALENZA CIRCOLATORE

Le caldaie serie "EOLO Extra kW" vengono fornite con circolatore incorporato con regolatore elettrico di velocità a tre posizioni. Il circolatore è già munito di condensatore.

Le caldaie sono dotate di serie di by-pass automatico; il by-pass risulta escludibile, agendo sull'apposita vite collocata frontalmente sul gruppo idraulico.

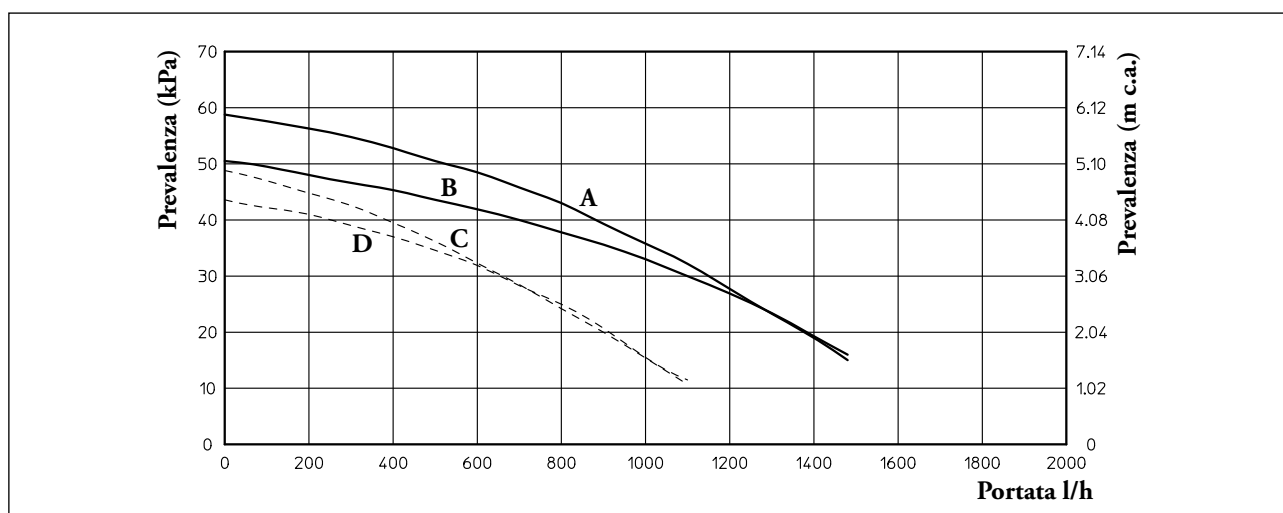
7.1 CIRCOLATORE EOLO Extra 24 kW

WILO OTSL 15/5-3



7.2 CIRCOLATORE EOLO Extra 28 kW

WILO OTSL 15/6.7-3



- A:** Prevalenza disponibile all'impianto sulla massima velocità con by-pass escluso.
- B:** Prevalenza disponibile all'impianto sulla massima velocità con by-pass inserito.
- C:** Prevalenza disponibile all'impianto sulla seconda velocità con by-pass escluso.
- D:** Prevalenza disponibile all'impianto sulla seconda velocità con by-pass inserito.

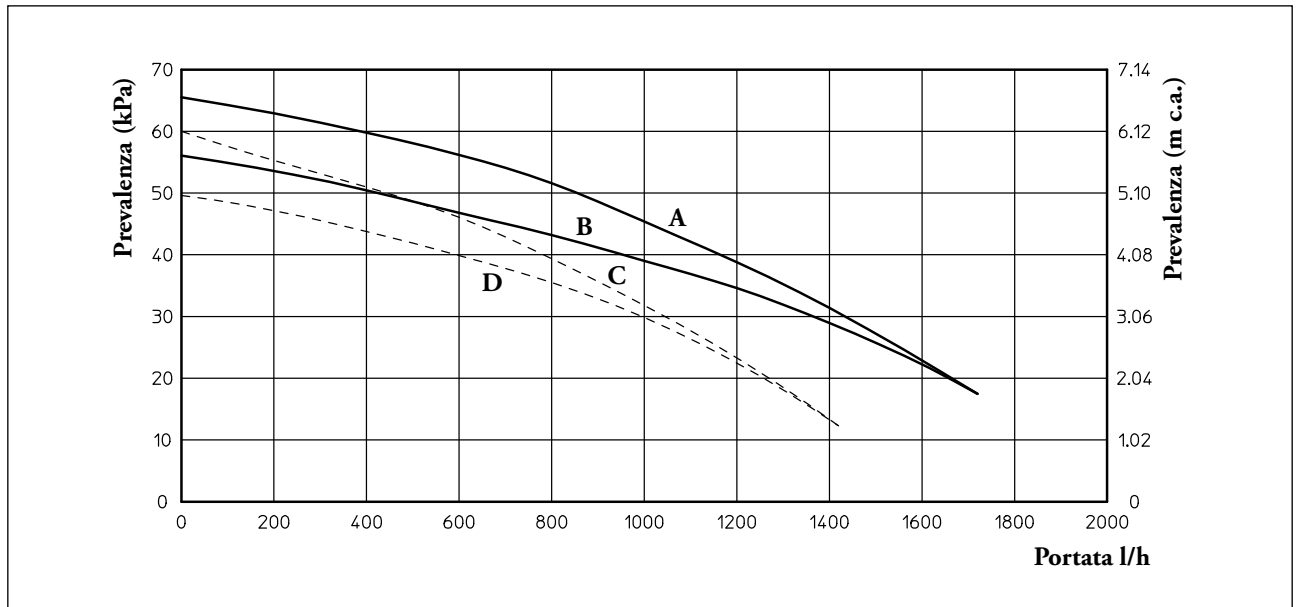


EOLO Extra kW

7.3

CIRCOLATORE EOLO Extra 32 kW

WILO OTSL 15/7-3



- A:** Prevalenza disponibile all'impianto sulla massima velocità con by-pass escluso.
- B:** Prevalenza disponibile all'impianto sulla massima velocità con by-pass inserito.
- C:** Prevalenza disponibile all'impianto sulla seconda velocità con by-pass escluso.
- D:** Prevalenza disponibile all'impianto sulla seconda velocità con by-pass inserito.



EOLO Extra kW

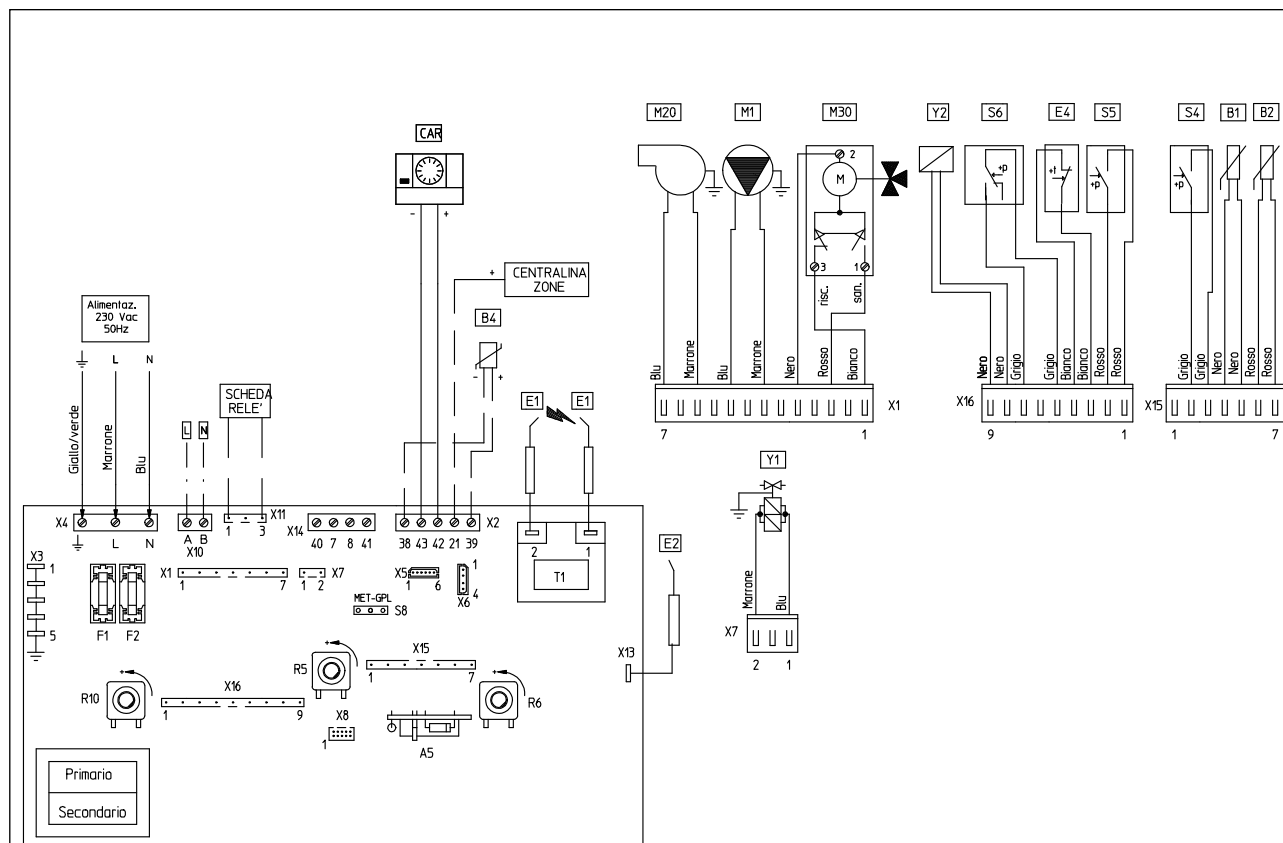
8

SCHEMA ELETTRICO EOLO Extra kW

TERMOSTATO AMBIENTE O COMANDO REMOTO

Il Comando Amico Remoto (CAR) deve essere collegato ai morsetti 42 e 43 del connettore X2 sulla scheda elettronica integrata rispettando la polarità.

L'eventuale Sonda esterna (B4) deve essere collegata ai morsetti 38 e 39 del connettore X2 sulla scheda elettronica integrata.



LEGENDA:

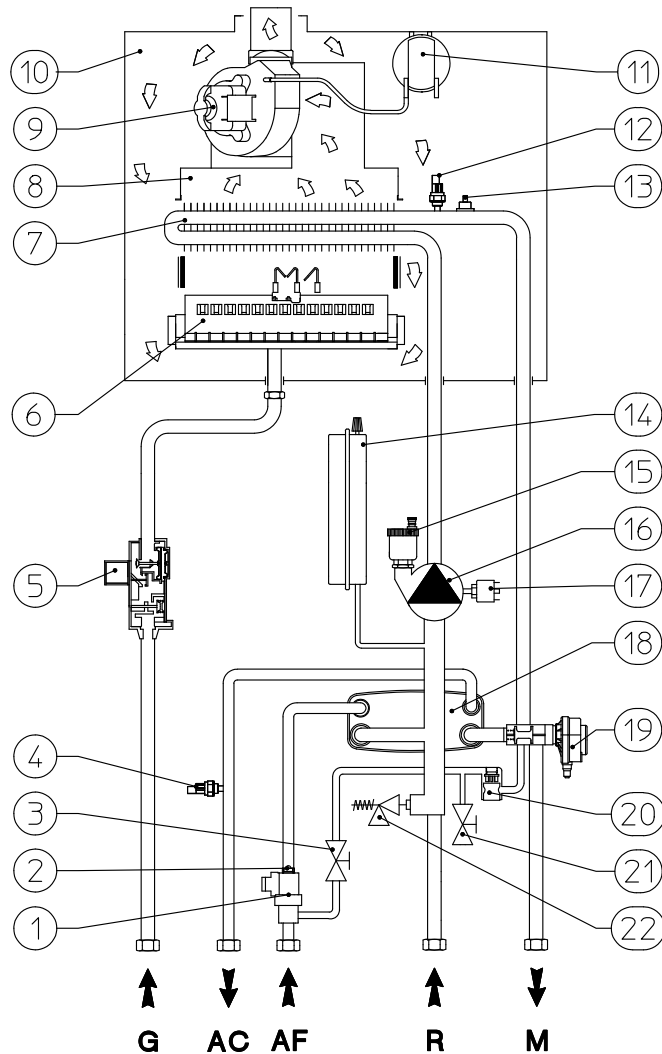
- | | | | |
|-----|---------------------------------|-----|-------------------------------------|
| A5 | - Scheda interfaccia CAR | R6 | - Trimmer temperatura riscaldamento |
| B1 | - Sonda mandata | R10 | - Selettore generale |
| B2 | - Sonda sanitario | S4 | - Flussostato sanitario |
| B4 | - Sonda esterna (Optional) | S5 | - Pressostato impianto |
| CAR | - Comando amico remoto | S6 | - Pressostato fumi |
| E1 | - Candeledda accensione | S8 | - Selettore tipo gas |
| E2 | - Candeledda rilevazione | T1 | - Trasformatore accensione |
| E4 | - Termostato sicurezza | Y1 | - Valvola gas |
| F1 | - Fusibile linea | Y2 | - Modulatore valvola gas |
| F2 | - Fusibile neutro | | |
| M1 | - Circolatore caldaia | | |
| M20 | - Ventilatore | | |
| M30 | - Valvola tre vie | | |
| R5 | - Trimmer temperatura sanitario | | |



EOLO Extra kW

9

SCHEMA IDRAULICO



LEGENDA:

- | | |
|------------------------------------|-------------------------------------|
| 1 - Flussostato sanitario | 12 - Sonda mandata |
| 2 - Limitatore di flusso | 13 - Termostato sicurezza |
| 3 - Rubinetto riempimento impianto | 14 - Vaso espansione impianto |
| 4 - Sonda sanitario | 15 - Valvola sfogo aria |
| 5 - Valvola gas | 16 - Circolatore |
| 6 - Bruciatore | 17 - Pressostato impianto |
| 7 - Scambiatore primario | 18 - Scambiatore a piastre |
| 8 - Cappa fumi | 19 - Valvola 3 vie |
| 9 - Ventilatore espulsione fumi | 20 - By-pass On/Off |
| 10 - Camera stagna | 21 - Rubinetto svuotamento impianto |
| 11 - Pressostato fumi | 22 - Valvola di sicurezza 3 bar |



EOLO Extra kW

10

DATI TECNICI EOLO Extra kW

			EOLO 24	EOLO 28	EOLO 32
Portata termica nominale massima		kW (kcal/h)	25,9 (22.241)	30,1 (25.892)	34,3 (29.528)
Potenza utile nominale massima		kW (kcal/h)	24,0 (20.640)	28,0 (24.080)	32,0 (27.520)
Portata termica nominale minima		kW (kcal/h)	10,7 (9.195)	12,0 (10.345)	14,3 (12.331)
Potenza utile nominale minima		kW (kcal/h)	9,3 (8.000)	10,5 (9.000)	12,5 (10.750)
Rendimento al 100% Pn		%	92,8	93,0	93,2
Rendimento al 30% del carico		%	90,7	91,7	91,7
Circuito riscaldamento					
Temperatura regolabile riscaldamento		°C	35 - 85	35 - 85	35 - 85
Temperatura max d'esercizio impianto		°C	90	90	90
Pressione max d'esercizio impianto		bar	3	3	3
Capacità vaso d'esp. impianto nom. / (reale)		litri	8 / (5,1)	8 / (5,1)	8 / (5,1)
Pressione precarica vaso espansione impianto		bar	1,0	1,0	1,0
Prevalenza disponibile con portata 1000 l/h		kPa (m c.a.)	27,46 (2,8)	32,36 (3,3)	39,00 (3,98)
Circuito sanitario					
Potenza termica utile produzione acqua calda		kW (kcal/h)	24,0 (20.640)	28,0 (24.080)	32,0 (27.520)
Temperatura regolabile sanitario		°C	30 - 60	30 - 60	30 - 60
Pressione min dinamica circuito sanitario		bar	0,3	0,3	0,3
Pressione max circuito sanitario		bar	10	10	10
Prelievo min acqua calda sanitaria		litri/min	1,5	1,5	1,5
Prelievo in servizio continuo (Δt 30°C)		litri/min	11,1	13,40	15,30
Alimentazione gas					
METANO (G20)	MIN - MAX	mbar	2,30 - 12,20	1,70 - 10,10	2,21 - 11,50
	ugelli	n° - ø mm	11 x 1,35	14 x 1,35	15 x 1,35
GPL (G30)	MIN - MAX	mbar	5,30 - 27,60	4,90 - 28,00	5,50 - 28,00
	ugelli	n° - ø mm	11 x 0,79	14 x 0,77	15 x 0,79
GPL (G31)	MIN - MAX	mbar	7,00 - 37,60	6,50 - 36,20	6,45 - 36,00
	ugelli	n° - ø mm	11 x 0,79	14 x 0,77	15 x 0,79
Alimentazione elettrica		V/Hz	230 - 50	230 - 50	230 - 50
Assorbimento nominale		A	0,63	0,80	0,97
Potenza elettrica installata		W	120	145	180
Potenza assorbita dal ventilatore		W	35	48	52
Potenza assorbita dal circolatore		W	75	78	107
Grado di isolamento elettrico	IP		X5D	X5D	X5D
Contenuto d'acqua di caldaia		litri	3,0	3,3	3,6
Peso caldaia vuota		kg	44	45	43
Marchatura rendimento energetico (D.P.R. 660/96)	stelle		★★★	★★★	★★★



EOLO Extra kW

11 CARATTERISTICHE DI COMBUSTIONE EOLO Extra 24 kW

		Metano (G20)	GPL (G30)	GPL (G31)
Rendimento di combustione 100% Pn	%	93,4	93,4	93,4
Rendimento di combustione P min	%	88,0	88,0	88,0
Perdite al camino con bruciatore on (100% Pn)	%	6,6	6,6	6,6
Perdite al camino con bruciatore on (P min)	%	12,0	12,0	12,0
Perdite al camino con bruciatore off	%	0,12	0,12	0,12
Perdite al mantello con bruciatore off	%	0,71	0,71	0,71
Perdite al mantello con bruciatore on (100% Pn)	%	0,60	0,60	0,60
Perdite al mantello con bruciatore on (P min)	%	1,0	1,0	1,0
Temperatura fumi Portata Termica Massima	°C	118	117	117
Temperatura fumi Portata Termica Minima	°C	90	91	88
Portata fumi alla Portata Termica Massima	kg/h	53	54	54
Portata fumi alla Portata Termica Minima	kg/h	57	56	58
CO ₂ alla Portata Termica Massima	%	7,00	7,90	7,80
CO ₂ alla Portata Termica Minima	%	2,55	3,00	2,85
CO alla Portata Termica Massima	mg/kWh	86	109	58
CO alla Portata Termica Minima	mg/kWh	64	83	79
NO _x alla Portata Termica Massima	mg/kWh	238	475	498
NO _x alla Portata Termica Minima	mg/kWh	208	260	258
CO ponderato	mg/kWh	54	-	-
NO _x ponderato	mg/kWh	196	-	-
Classe di NO _x	-	2	2	2

Le portate gas sono riferite al PCI alla temperatura di 15°C ed alla pressione di 1013 mbar.
I valori di temperatura fumi sono riferiti alla temperatura aria in entrata di 15°C.

La caldaia EOLO Extra 24 kW può funzionare anche ad aria propanata (50% aria - 50% propano) solo mediante l'utilizzo di un apposito kit di trasformazione (optional), seguendo le istruzioni riportate nella documentazione a corredo.



EOLO Extra kW

11.1 CARATTERISTICHE DI COMBUSTIONE EOLO Extra 28 kW

		Metano (G20)	GPL (G30)	GPL (G31)
Rendimento di combustione 100% Pn	%	93,8	93,8	93,8
Rendimento di combustione P min	%	88,0	88,0	88,0
Perdite al camino con bruciatore on (100% Pn)	%	6,2	6,2	6,2
Perdite al camino con bruciatore on (P min)	%	12,0	12,0	12,0
Perdite al camino con bruciatore off	%	0,02	0,02	0,02
Perdite al mantello con bruciatore off	%	0,61	0,61	0,61
Perdite al mantello con bruciatore on (100% Pn)	%	0,80	0,80	0,80
Perdite al mantello con bruciatore on (P min)	%	1,0	1,0	1,0
Temperatura fumi Portata Termica Massima	°C	109	107	105
Temperatura fumi Portata Termica Minima	°C	86	89	90
Portata fumi alla Portata Termica Massima	kg/h	64	66	67
Portata fumi alla Portata Termica Minima	kg/h	67	65	65
CO ₂ alla Portata Termica Massima	%	6,80	7,50	7,30
CO ₂ alla Portata Termica Minima	%	2,40	2,90	2,90
CO alla Portata Termica Massima	mg/kWh	30	33	25
CO alla Portata Termica Minima	mg/kWh	105	108	100
NO _x alla Portata Termica Massima	mg/kWh	189	272	284
NO _x alla Portata Termica Minima	mg/kWh	120	158	146
CO ponderato	mg/kWh	79	-	-
NO _x ponderato	mg/kWh	132	-	-
Classe di NO _x	-	3	3	3

Le portate gas sono riferite al PCI alla temperatura di 15°C ed alla pressione di 1013 mbar.
I valori di temperatura fumi sono riferiti alla temperatura aria in entrata di 15°C.

La caldaia EOLO Extra 28 kW può funzionare anche ad aria propanata (50% aria - 50% propano) solo mediante l'utilizzo di un apposito kit di trasformazione (optional), seguendo le istruzioni riportate nella documentazione a corredo.



EOLO Extra kW

11.2 CARATTERISTICHE DI COMBUSTIONE EOLO Extra 32 kW




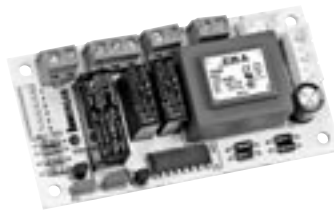


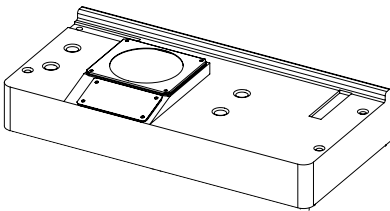

		Metano (G20)	GPL (G30)	GPL (G31)
Rendimento di combustione 100% Pn	%	93,6	93,6	93,6
Rendimento di combustione P min	%	88,6	88,6	88,6
Perdite al camino con bruciatore on (100% Pn)	%	6,4	6,4	6,4
Perdite al camino con bruciatore on (P min)	%	11,4	11,4	11,4
Perdite al camino con bruciatore off	%	0,01	0,01	0,01
Perdite al mantello con bruciatore off	%	0,45	0,45	0,45
Perdite al mantello con bruciatore on (100% Pn)	%	0,40	0,40	0,40
Perdite al mantello con bruciatore on (P min)	%	1,4	1,4	1,4
Temperatura fumi Portata Termica Massima	°C	118	114	112
Temperatura fumi Portata Termica Minima	°C	96	96	96
Portata fumi alla Portata Termica Massima	kg/h	68	72	73
Portata fumi alla Portata Termica Minima	kg/h	72	73	72
CO ₂ alla Portata Termica Massima	%	7,3	7,9	7,7
CO ₂ alla Portata Termica Minima	%	2,7	3,1	3,1
CO alla Portata Termica Massima	mg/kWh	48	42	34
CO alla Portata Termica Minima	mg/kWh	71	95	83
NO _x alla Portata Termica Massima	mg/kWh	409	606	633
NO _x alla Portata Termica Minima	mg/kWh	303	301	290
CO ponderato	mg/kWh	63	-	-
NO _x ponderato	mg/kWh	164	-	-
Classe di NO _x	-	2	2	2

Le portate gas sono riferite al PCI alla temperatura di 15°C ed alla pressione di 1013 mbar.
I valori di temperatura fumi sono riferiti alla temperatura aria in entrata di 15°C.

La caldaia EOLO Extra 32 kW può funzionare anche ad aria propanata (50% aria - 50% propano) solo mediante l'utilizzo di un apposito kit di trasformazione (optional), seguendo le istruzioni riportate nella documentazione a corredo.



EOLO Extra kW

12		OPTIONAL EOLO Extra kW	
<p>Comando telefonico cod. 3.013305</p> 	<p>Sonda Esterna cod. 3.014083</p> 		
<p>Kit riempimento remoto (comprensivo di kit interfaccia relè configurabile) cod. 3.016290</p> 	<p>Kit interfaccia relè configurabile cod. 3.015350</p> 		
<p>Kit centralina per impianti a zone cod. 3.011668</p> 	<p>Kit vaso espansione impianto supplementare (2 litri) cod. 3.016224</p> 		
<p>Kit di copertura per versione 28-32 kW cod. 3.016022</p> 	<p>Kit rubinetti di intercettazione con filtro cod. 3.015854</p> 		
<p>Kit di copertura per versione 24 kW cod. 3.016304</p>	<p>Kit rubinetti di intercettazione cod. 3.5324</p>		
<p>Kit allacciamento universale cod. 3.011667</p>	<p>Kit antifurto (meccanico) caldaia cod. 3.015412</p>		

La caldaia è predisposta per l'abbinamento al DIM (Disgiuntore Idrico Multimpianto), disponibile in 5 kit da incasso.

CERTIFICATO DI ESAME CE DI TIPO

EC TYPE EXAMINATION CERTIFICATE

No. **51BQ2917**

VISTO L'ESITO DELLE VERIFICHE CONDOTTE IN CONFORMITÀ ALL'ALLEGATO II, PUNTO 1,
DEL DPR 15/11/96, N. 661, ATTUAZIONE DELLA DIRETTIVA 90/396/CEE,
SI DICHIARA CHE I SEGUENTI PRODOTTI (MODELLO/TIPO):

*On the basis of our assessment carried out according to Annex II, section 1,
of Legislative Decree of 1996/11/15, No. 661, national transposition of the Directive 90/396/EEC,
we hereby certify that the following products (model/type):*

Caldae murali

Wall mounted boilers

Modelli Eolo extra..., Eolo intra...

Models Eolo extra..., Eolo intra...

*(ulteriori informazioni sono riportate in allegato)
(for further information see annex)*

CONSTRUITI DA:
Manufactured by

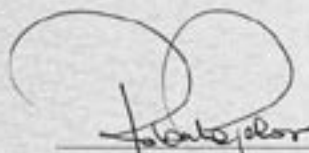
**IMMERGAS SPA
VIA CISA LIGURE 95
42041 BRESCELLO RE**

SODDISFANO LE DISPOSIZIONI DEL DECRETO SUDDETTO.
Meet the requirements of the aforementioned national legislation.

QUESTO CERTIFICATO DI ESAME CE DI TIPO È RILASCIATO DA IMQ S.P.A. QUALE
ORGANISMO NOTIFICATO PER LA DIRETTIVA 90/396/CEE.
IL NUMERO IDENTIFICATIVO DELL'IMQ S.P.A. QUALE ORGANISMO NOTIFICATO È: **0051**
*This EC Type Examination Certificate is issued by IMQ S.p.A. as Notified Body for the Directive 90/396/EEC.
Notified Body notified to European Commission under number: 0051*

2006-03-22

DATA



IMQ S.p.A.
VIA QUINTELIANO 43 - 20138 MILANO

IL PRESENTE CERTIFICATO ANNULLA E SOSTITUISCE IL PRECEDENTE DEL
This Certificate cancels and replaces the previous one of

2005-03-03



Nel corso della vita utile dei prodotti, le prestazioni sono influenzate da fattori esterni, come ad es. la durezza dell'acqua sanitaria, gli agenti atmosferici, le incrostazioni nell'impianto e così via. I dati dichiarati si riferiscono ai prodotti nuovi e correttamente installati ed utilizzati, nel rispetto delle norme vigenti. N.B.: si raccomanda di fare eseguire una corretta manutenzione periodica.



 **IMMERGAS**

42041 Brescello (RE) Italy - Tel. 0522.689011 - Fax 0522.689102

www.immergas.com