



## ***HERCULES 32 kW 50 I***

---

***Caldaie a basamento con accumulo  
a camera stagna (tipo C) e tiraggio forzato  
oppure  
a camera aperta (tipo B) e tiraggio forzato***

IT



## ***Libretto istruzioni ed avvertenze***

---

***Installatore***

***Utente***

***Tecnico***

---

## CONDIZIONI INERENTI LA GARANZIA CONVENZIONALE IMMERGAS

La garanzia convenzionale Immergas rispetta tutti i termini della garanzia legale e si riferisce alla “conformità al contratto” in merito alle caldaie Immergas; in aggiunta, la garanzia convenzionale Immergas offre i seguenti ulteriori vantaggi:

- **verifica iniziale gratuita ad opera di un Centro Assistenza Tecnica Autorizzato Immergas;**
- **decorrenza dalla data di verifica iniziale.**

### 1) OGGETTO DELLA GARANZIA CONVENZIONALE

La presente garanzia convenzionale Immergas viene offerta da Immergas S.p.A., con sede a Brescello (RE) Via Cisa Ligure 95, sulle caldaie Immergas come specificato nel seguente paragrafo “Campo di applicazione”.

La citata garanzia viene offerta tramite i Centri Assistenza Tecnica Autorizzati Immergas nel territorio della Repubblica Italiana, Repubblica di San Marino e Città del Vaticano.

### 2) CAMPO DI APPLICAZIONE

Immergas offre la presente garanzia convenzionale su tutti i componenti facenti parte delle caldaie Immergas per la **durata di 2 anni**, fatta eccezione per i **bollitori solari** (presenti all'interno delle caldaie), per i quali è prevista una garanzia convenzionale della **durata di 5 anni**. La garanzia convenzionale Immergas prevede la sostituzione o la riparazione gratuita di ogni parte che presentasse difetti di fabbricazione o conformità al contratto.

**La verifica iniziale non prevede interventi sugli impianti (idraulico, elettrico, ecc...) quali ultimazioni di collegamenti e qualsiasi modifica.**

### 3) DECORRENZA

La **garanzia convenzionale Immergas** decorre dalla data di verifica iniziale di cui al successivo punto “ATTIVAZIONE”.

### 4) ATTIVAZIONE

L'utente che intende avvalersi della garanzia convenzionale Immergas deve, per prima cosa, essere in possesso della necessaria documentazione a corredo del suo impianto (dichiarazione di conformità od altro documento equivalente, progetto - ove richiesto - ecc). Successivamente il Cliente dovrà contattare un Centro Assistenza Tecnica Autorizzato Immergas che (entro un congruo termine) provvederà ad effettuare la verifica iniziale gratuita e l'avvio della garanzia convenzionale Immergas, mediante la corretta compilazione del modulo di garanzia. La richiesta di verifica deve essere effettuata entro **10 giorni** della messa in servizio (eseguita dall'installatore) e comunque entro un mese dalla messa in funzione dell'impianto; in aggiunta la richiesta deve essere compiuta entro **8 anni** dalla data di messa in commercio dei prodotti ed entro l'eventuale data ultima di messa in servizio prevista dalla legislazione vigente.

### 5) MODALITÀ DI PRESTAZIONE

L'esibizione al Centro Assistenza Tecnica Autorizzato Immergas della “copia Cliente” del modulo di garanzia debitamente compilato consente all'Utente di usufruire delle prestazioni gratuite previste dalla garanzia convenzionale. Il Centro Assistenza Tecnica Autorizzato Immergas interviene dopo un congruo tempo dalla chiamata dell'Utente, in funzione anche del livello oggettivo di criticità e dell' anteriorità della chiamata; la denuncia del vizio deve avvenire entro e non oltre **10 giorni** dalla scoperta. Trascorsi i termini di garanzia, l'assistenza tecnica viene eseguita addebitando al Cliente il costo dei ricambi, della manodopera ed il diritto fisso di chiamata. Il materiale sostituito in garanzia è di esclusiva proprietà della Immergas S.p.A. e deve essere reso senza ulteriori danni (pena la decadenza della garanzia), munito degli appositi tagliandi debitamente compilati ad opera del Centro Assistenza Tecnica Autorizzato Immergas.

### 6) ESCLUSIONI

**La manutenzione ordinaria periodica non rientra nei termini di gratuità della garanzia convenzionale Immergas.**

La garanzia convenzionale non comprende danni e difetti delle **caldaie** Immergas derivanti da:

- trasporto di terzi non rientranti nella responsabilità del produttore o della sua rete commerciale;
- mancato rispetto delle istruzioni o delle avvertenze riportate sul presente libretto istruzioni ed avvertenze;
- negligente conservazione del prodotto;
- mancata manutenzione, manomissione o interventi effettuati da personale non facente parte della rete dei Centri Assistenza Tecnica Autorizzati Immergas;
- allacciamenti ad impianti elettrici, idrici, gas o camini non conformi alle norme vigenti; nonché inadeguato fissaggio delle strutture di supporto dei componenti;
- utilizzo di componenti, fumisteria o di fluidi termovettori non idonei alla tipologia delle **caldaie** installate o non originali Immergas; nonché assenza di fluidi termovettori o di acqua di alimentazione, mancato rispetto dei valori di pressione idraulica (statica e dinamica) indicata sulla documentazione tecnica fornita a corredo;
- agenti atmosferici diversi da quelli previsti nel presente libretto di istruzioni ed avvertenze; nonché calamità atmosferiche o telluriche; incendi, furti, atti vandalici;
- installazione in ambiente (esterno o interno) non idoneo;
- permanenza in cantiere, in ambiente non riparato o senza svuotamento dell'impianto, nonché prematura installazione;
- formazione di calcare o altre incrostazioni causate da impurezza delle acque di alimentazione, nonché mancata pulizia dell'impianto;
- corrosione degli impianti;
- mancata verifica periodica dell'usura dell'anodo sacrificale;
- forzata o prolungata sospensione del funzionamento delle **caldaie** Immergas;
- mancato o inadeguato collegamento delle valvole di sicurezza allo scarico.

### 7) ULTERIORI CONDIZIONI

Eventuali componenti che, anche difettosi, risultassero manomessi non rientrano nei termini della garanzia convenzionale Immergas gratuita. L'eventuale necessità di utilizzo, per la sostituzione di componenti in garanzia, di strutture temporanee di supporto o sostegno (ad es. ponteggi), sistemi o automezzi per il sollevamento o la movimentazione (ad es. gru) non rientra nei termini di gratuità della presente garanzia convenzionale Immergas. La presente garanzia convenzionale Immergas presuppone che l'utente faccia eseguire la manutenzione periodica delle proprie caldaie Immergas da parte di un Centro Assistenza Tecnica Autorizzato Immergas; la periodicità della manutenzione ordinaria è indicata nella sezione “Utente” del presente libretto d'istruzione ed avvertenze.

### Gentile Cliente,

Ci complimentiamo con Lei per aver scelto un prodotto Immergas di alta qualità in grado di assicurarLe per lungo tempo benessere e sicurezza. Quale Cliente Immergas Lei potrà sempre fare affidamento su un qualificato Servizio di Assistenza Autorizzato, preparato ed aggiornato per garantire costante efficienza alla Sua caldaia. Legga con attenzione le pagine che seguono: potrà trarne utili suggerimenti sul corretto utilizzo dell'apparecchio, il cui rispetto confermerà la Sua soddisfazione per il prodotto Immergas.

Si rivolga tempestivamente al nostro Centro Assistenza Autorizzato di zona per richiedere la verifica iniziale di funzionamento **gratuita** (necessaria per la convalida della speciale garanzia Immergas). Il nostro tecnico verificherà le buone condizioni di funzionamento, eseguirà le necessarie regolazioni di taratura e Le illustrerà il corretto utilizzo del generatore.

Si rivolga per eventuali necessità di intervento e manutenzione ordinaria ai Centri Autorizzati Immergas: essi dispongono di componenti originali e vantano una specifica preparazione curata direttamente dal costruttore.

### Importante

Gli impianti termici devono essere sottoposti a manutenzione periodica ed a verifica scadenzata dell'efficienza energetica in ottemperanza alle disposizioni nazionali, regionali o locali vigenti. Per adempiere agli obblighi previsti dalla Legge, La invitiamo a rivolgersi ai Centri Assistenza Autorizzati Immergas che Le illustreranno i vantaggi dell'operazione **Formula Comfort**.

### Avvertenze generali

Il libretto istruzioni costituisce parte integrante ed essenziale del prodotto e dovrà essere consegnato al nuovo utilizzatore anche in caso di passaggio di proprietà o di subentro.

Esso dovrà essere conservato con cura e consultato attentamente, in quanto tutte le avvertenze forniscono indicazioni importanti per la sicurezza nelle fasi di installazione, d'uso e manutenzione.

Ai sensi della legislazione vigente gli impianti devono essere progettati da professionisti abilitati, nei limiti dimensionali stabiliti dalla Legge. L'installazione e la manutenzione devono essere effettuate in ottemperanza alle norme vigenti, secondo le istruzioni del costruttore e da parte di personale abilitato nonché professionalmente qualificato, intendendo per tale quello avente specifica competenza tecnica nel settore degli impianti, come previsto dalla Legge.

Un'errata installazione può causare danni a persone, animali o cose, per i quali il costruttore non è responsabile. La manutenzione deve essere effettuata da personale tecnico abilitato, il Servizio Assistenza Tecnica Autorizzato Immergas rappresenta in tal senso una garanzia di qualificazione e di professionalità. L'apparecchio dovrà essere destinato solo all'uso per il quale è stato espressamente previsto. Ogni altro uso è da considerarsi improprio e quindi potenzialmente pericoloso. In caso di errori nell'installazione, nell'esercizio o nella manutenzione, dovuti all'inosservanza della legislazione tecnica vigente, della normativa o delle istruzioni contenute nel presente libretto (o comunque fornite dal costruttore), viene esclusa qualsiasi responsabilità contrattuale ed extracontrattuale del costruttore per eventuali danni e decade la garanzia relativa all'apparecchio. Per avere ulteriori informazioni sulle disposizioni normative relative all'installazione dei generatori di calore a gas, consulti il sito Immergas al seguente indirizzo: [www.immergas.com](http://www.immergas.com)

### DICHIARAZIONE CE DI CONFORMITA'

Ai sensi della Direttiva gas CE 90/396, Direttiva EMC 2004/108 CE, Direttiva rendimenti CE 92/42 e Direttiva Bassa Tensione 2006/95 CE.  
Il costruttore: Immergas S.p.A. v. Cisa Ligure n° 95 42041 Brescello (RE)

Mauro Guareschi

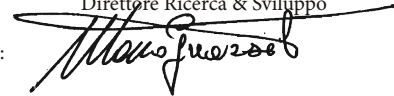
DICHIARA CHE: le caldaie Immergas modello:

**Hercules 32 kW 50 I**

sono conformi alle medesime Direttive Comunitarie

Direttore Ricerca & Sviluppo

Firma:



## INDICE

| INSTALLATORE | pag.  | UTENTE | pag.   | TECNICO | pag.   |
|--------------|---|--------|--|---------|--|
| 1            | Installazione caldaia.....  | 2      | Istruzioni di uso e manutenzione .....                 | 3       | Messa in servizio della caldaia (verifica iniziale) .....                        |
| 1.1          | Avvertenze di installazione.....  | 2.1    | Attivazione gratuita della garanzia convenzionale..... | 3.1     | Schema Idraulico.....  |
| 1.2          | Dimensioni principali.....  | 2.2    | Pulizia e manutenzione.....                            | 3.2     | Schema elettrico.....  |
| 1.3          | Gruppo allacciamento.....   | 2.3    | Avvertenze generali.....                               | 3.3     | Eventuali inconvenienti e loro cause.....  |
| 1.4          | Comandi remoti e cronotermostati ambiente (Optional).....                                     | 2.4    | Pannello comandi.....                                  | 3.4     | Conversione della caldaia in caso di cambio del gas.....                         |
| 1.5          | Sonda esterna di temperatura (Optional).....  | 2.5    | Descrizione stati di funzionamento.....                | 3.5     | Controlli da effettuare dopo le conversioni di gas.....                          |
| 1.6          | Sistemi fumari Immergas.....  | 2.6    | Utilizzo della caldaia.....                            | 3.6     | Eventuali regolazioni della valvola gas.....                                     |
| 1.7          | Installazione caldaia tipo B <sub>22</sub> a camera aperta e tiraggio forzato (optional)..... | 2.7    | Segnalazioni guasti ed anomalie.....                   | 3.7     | Programmazione scheda elettronica.....   |
| 1.8          | Installazione dei terminali di aspirazione aria e scarico fumi.....                           | 2.8    | Spegnimento della caldaia.....                         | 3.8     | Funzione di lenta accensione automatica con erogazione a rampa temporizzata..... |
| 1.9          | Scarico dei fumi in canna fumaria/camino.....   | 2.9    | Ripristino pressione impianto riscaldamento.....       | 3.9     | Funzione "Spazza Camino".....  |
| 1.10         | Intubamento di camini esistenti.....  | 2.10   | Svuotamento dell'impianto.....                         | 3.10    | Funzione antiblocco pompa.....   |
| 1.11         | Canne fumarie, camini e comignoli.....  | 2.11   | Svuotamento del boiler.....                            | 3.11    | funzione antiblocco tre vie.....   |
| 1.12         | Riempimento dell'impianto.....  | 2.12   | Protezione antigelo.....                               | 3.12    | Funzione antigelo termosifoni.....   |
| 1.13         | Messa in servizio dell'impianto gas.....  | 2.13   | Pulizia del rivestimento.....                          | 3.13    | Autoverifica periodica scheda elettronica.....                                   |
| 1.14         | Messa in servizio della caldaia (accensione).....   | 2.14   | Disattivazione definitiva.....                         | 3.14    | Funzione sfiato automatico.....  |
| 1.15         | Pompa di circolazione.....  | 2.15   | Menù parametri e informazioni.....                     | 3.15    | Funzione abbinamento pannelli solari.....  |
| 1.16         | Bollitore acqua calda sanitaria.....  |        |  | 3.16    | Controllo e manutenzione annuale dell'apparecchio.....                           |
| 1.17         | Kit disponibili a richiesta.....  |        |  | 3.17    | Smontaggio del mantello.....   |
| 1.18         | Componenti caldaia.....   |        |  | 3.18    | Potenza termica variabile.....   |
|              |   |        |  | 3.19    | Parametri della combustione.....   |
|              |   |        |  | 3.20    | Dati tecnici.....  |

La Immergas S.p.A. declina ogni responsabilità dovuta ad errori di stampa o di trascrizione, riservandosi il diritto di apportare ai propri prospetti tecnici e commerciali qualsiasi modifica senza preavviso.

# 1 INSTALLAZIONE CALDAIA

## 1.1 AVVERTENZE DI INSTALLAZIONE.

La caldaia Hercules 32 kW 50 l è stata progettata unicamente per installazioni a basamento, per il riscaldamento ambienti e la produzione di acqua calda sanitaria in usi domestici e similari.

Variando il tipo di installazione varia anche la classificazione della caldaia e precisamente:

- **Caldaia di tipo B22** se installata utilizzando l'apposito terminale per l'aspirazione dell'aria direttamente dal luogo in cui è installata la caldaia.
- **Caldaia di tipo C** se installata utilizzando tubi concentrici o altri tipi di condotti previsti per caldaie a camera stagna per l'aspirazione dell'aria e l'espulsione dei fumi.

**N.B.:** la classificazione dell'apparecchio, necessaria per la compilazione del Libretto di Impianto di cui al D.M. 17/03/03, è indicata nelle raffigurazioni delle varie soluzioni installative riportate nelle pagine seguenti.

Solo un termoidraulico professionalmente qualificato è autorizzato ad installare apparecchi a gas Immergas.

L'installazione deve essere fatta secondo le prescrizioni delle norme UNI e CEI, della legislazione vigente e nell'osservanza della normativa tecnica locale, secondo le indicazioni della buona tecnica.

In particolare devono essere rispettate le norme UNI 7129 e 7131 e le norme CEI 64-8 e 64-9.

L'installazione della caldaia Hercules 32 kW 50 l in caso di alimentazione a GPL o ad aria propanata deve ottemperare alle regole per i gas aventi densità maggiore dell'aria (si ricorda, a titolo esemplificativo e non esaustivo, che è vietata l'installazione di impianti alimentati con i sopraindicati gas in locali aventi il pavimento ad una quota inferiore a quella esterna media di campagna).

Prima di installare l'apparecchio è opportuno verificare che lo stesso sia giunto integro; se ciò non fosse certo, occorre rivolgersi immediatamente al fornitore. Gli elementi dell'imballaggio (graffe, chiodi, sacchetti di plastica, polistirolo espanso, ecc..) non devono essere lasciati alla portata dei bambini in quanto fonti di pericolo. Nel caso in cui l'apparecchio venga racchiuso dentro o fra mobili deve esserci lo spazio sufficiente per le normali manutenzioni, si consiglia quindi di lasciare sulla destra della caldaia uno spazio di almeno 30 cm per aprire lo sportello laterale ed uno spazio di 3 cm fra i rimanenti lati della caldaia e le pareti del mobile. Sopra la caldaia va lasciato spazio per consentire interventi sulla fumisteria. Nessun oggetto infiammabile deve trovarsi nelle vicinanze dell'apparecchio (carta, stracci, plastica, polistirolo, ecc.).

In caso di anomalia, guasto od imperfetto funzionamento, l'apparecchio deve essere disattivato ed occorre chiamare un tecnico abilitato (ad esempio il centro Assistenza Tecnica Immergas, che dispone di preparazione tecnica specifica e dei ricambi originali). Astenersi quindi da qualsiasi intervento o tentativo di riparazione.

Il mancato rispetto di quanto sopra determina responsabilità personali e l'inefficienza della garanzia.

• Norme di installazione:

- È vietata l'installazione all'interno di locali con pericolo incendio (per esempio: autorimesse, box), di apparecchi di utilizzazione a gas e relativi canali da fumo, condotti di scarico fumi e condotti di aspirazione dell'aria comburente.
- È inoltre vietata l'installazione nei locali/ambienti costituenti le parti comuni dell'edificio condominiale quali per esempio scale, cantine, androni, solaio, sottotetto, vie di fuga, ecc. se non collocati all'interno di vani tecnici di pertinenza di ogni singola unità immobiliare e accessibili solo all'utilizzatore (sia i vani tecnici che gli apparecchi devono essere realizzati ed installati nel rispetto delle norme di prevenzione incendi).

**Attenzione:** queste caldaie servono a riscaldare acqua ad una temperatura inferiore a quella di ebollizione a pressione atmosferica.

Devono essere allacciate ad un impianto di riscaldamento e ad una rete di distribuzione di acqua sanitaria adeguata alle loro prestazioni ed alla loro potenza. Devono inoltre essere installate in un ambiente nel quale la temperatura non possa scendere al di sotto di 0°C. Non devono essere esposte agli agenti atmosferici.

## 1.2 DIMENSIONI PRINCIPALI.

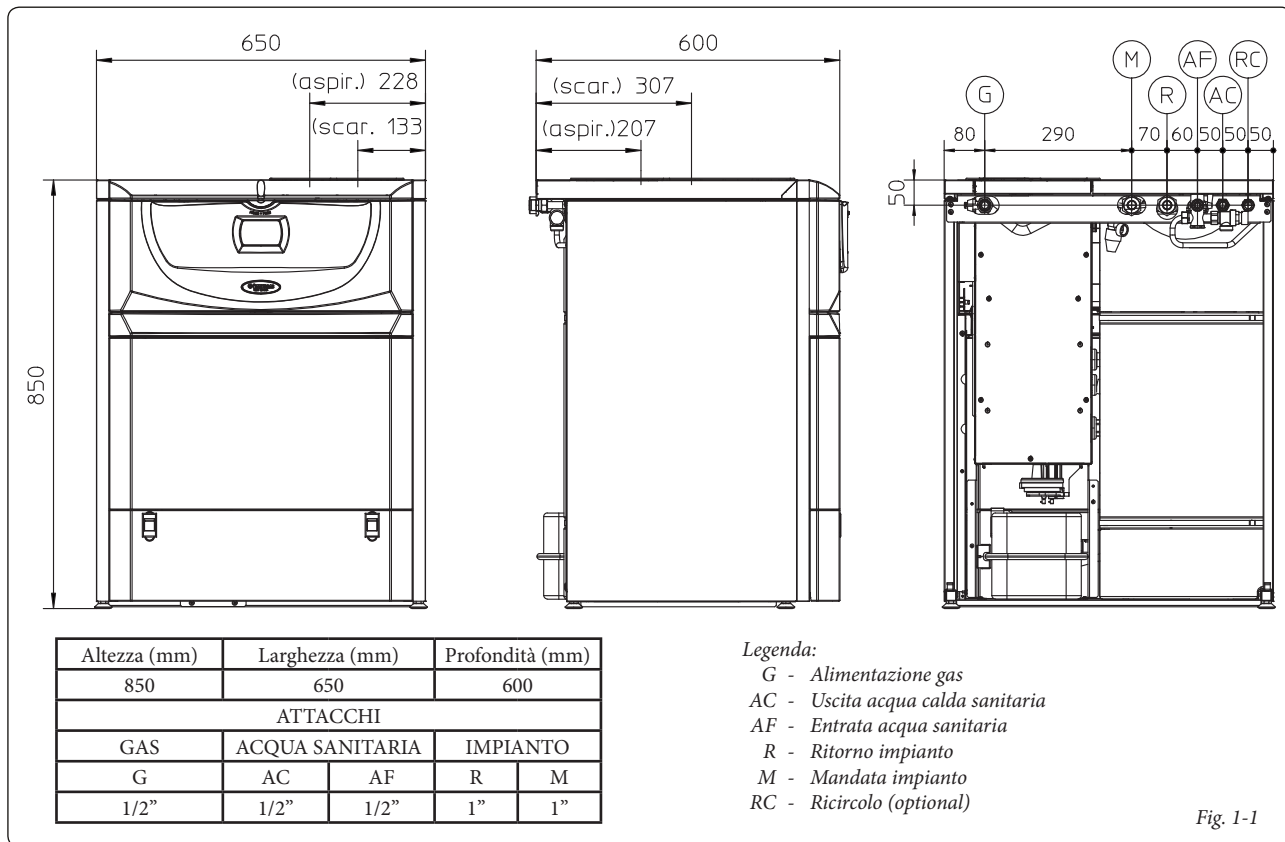


Fig. 1-1

## 1.3 GRUPPO ALLACCIAMENTO.

**Allacciamento gas (Apparecchio categoria II<sub>2H31</sub>).**

Le nostre caldaie sono costruite per funzionare con gas metano (G20), G.P.L. e aria propanata

(50% aria - 50% propano). La tubazione di alimentazione deve essere uguale o superiore al raccordo di caldaia 1/2"G. Prima di effettuare l'allacciamento gas occorre effettuare una accurata pulizia interna di tutte le tubazioni dell'impianto

di adduzione del combustibile onde rimuovere eventuali residui che potrebbero compromettere il buon funzionamento della caldaia. Occorre inoltre controllare che il gas distribuito corrisponda a quello per cui è stata predisposta

la caldaia (vedi targa dati posta in caldaia). Se differiscono è necessario intervenire sulla caldaia per un adattamento ad altro tipo di gas (vedi conversione degli apparecchi in caso di cambio gas). E' importante inoltre verificare la pressione dinamica di rete (metano o G.P.L.) che si andrà ad utilizzare per l'alimentazione della caldaia che dovrà essere conforme alla UNI EN 437 e relativi allegati, in quanto se insufficiente può influire sulla potenza del generatore provocando disagi all'utente.

Assicurarsi che l'allacciamento del rubinetto gas avvenga correttamente. Il tubo di adduzione del gas combustibile deve essere opportunamente dimensionato in base alle normative vigenti (UNI 7129) al fine di garantire la corretta portata del gas al bruciatore anche nelle condizioni di massima potenza del generatore e di garantire le prestazioni dell'apparecchio (dati tecnici). Il sistema di giunzione deve essere conforme alle norme UNI 7129 ed UNI EN 1775.

**Qualità del gas combustibile.** L'apparecchio è stato progettato per funzionare con gas combustibile privo di impurità; in caso contrario, è opportuno inserire degli opportuni filtri a monte dell'apparecchio al fine di ripristinare la purezza del combustibile.

**Serbatoi di stoccaggio (in caso di alimentazione da deposito di GPL).**

- Può accadere che i nuovi serbatoi di stoccaggio GPL possano contenere residui di gas inerte (azoto) che impoveriscono la miscela erogata all'apparecchio causandone funzionamenti anomali.

- A causa della composizione della miscela di GPL si può verificare durante il periodo di stoccaggio nei serbatoi una stratificazione dei componenti della miscela. Questo può causare una variazione del potere calorifico della miscela erogata all'apparecchio con conseguente variazione delle prestazioni dello stesso.

**Allacciamento idraulico.**

**Attenzione:** prima di effettuare gli allacciamenti di caldaia per non far decadere la garanzia sullo scambiatore primario lavare accuratamente l'impianto termico (tubazioni, corpi scaldanti, ecc.) con appositi decapanti o disincrostanti in grado di rimuovere eventuali residui che potrebbero compromettere il buon funzionamento della caldaia.

Secondo il D.P.R. 59/09 è obbligatorio trattare l'acqua dell'impianto termico mediante trattamento chimico, secondo UNI 8065, nel rispetto delle indicazioni del decreto al fine di preservare l'impianto e l'apparecchio dai depositi di calcare.

Gli allacciamenti idraulici devono essere eseguiti in modo razionale utilizzando gli attacchi sulla dima della caldaia. Gli scarichi delle valvole di sicurezza della caldaia devono essere collegati ad un imbuto di scarico. In caso contrario, se le valvole di scarico dovessero intervenire allagando il locale, il costruttore della caldaia non sarà responsabile.

**Attenzione:** per preservare la durata e le caratteristiche di efficienza dell'apparecchio è consigliata l'installazione del kit "dosatore di polifosfati" in presenza di acque le cui caratteristiche possono provocare l'insorgenza di incrostazioni calcaree. Per il D.P.R. 59/09 è obbligatorio trattare l'acqua oltre i 25° francesi per il circuito di riscaldamento e oltre i 15° francesi per l'acqua sanitaria, mediante trattamento chimico (secondo UNI 8065) di condizionamento per potenze < 100 kW o di

addolcimento per potenze > 100 kW.

**Allacciamento elettrico.** La caldaia "Hercules 32 kW 50 l" ha per tutto l'apparecchio un grado di protezione IPX5D. La sicurezza elettrica dell'apparecchio è raggiunta soltanto quando lo stesso è perfettamente collegato a un efficace impianto di messa a terra, eseguito come previsto dalle vigenti norme di sicurezza.

**Attenzione:** la Immergas S.p.A. declina ogni responsabilità per danni a persone o cose derivanti dal mancato collegamento della messa a terra della caldaia e dalle inosservanze delle norme CEI di riferimento.

Verificare inoltre che l'impianto elettrico sia adeguato alla potenza massima assorbita dall'apparecchio indicata nella targa dati posta in caldaia. Le caldaie sono complete del cavo di alimentazione speciale di tipo "X" sprovvisto di spina. Il cavo di alimentazione deve essere allacciato ad una rete di 230V ±10% / 50Hz rispettando la polarità L-N ed il collegamento di terra (⊕), su tale rete deve essere prevista una disconnessione onnipolare con categoria di sovratensione di classe III. In caso di sostituzione del cavo di alimentazione rivolgersi ad un tecnico abilitato (ad esempio il Servizio Assistenza Tecnica Autorizzato Immergas). Il cavo di alimentazione deve rispettare il percorso prescritto come indicato in figura 1-2.

In caso si debbano sostituire i fusibili di rete sulla scheda di regolazione, usare fusibili di 3,15A rapidi. Per l'alimentazione generale dell'apparecchio dalla rete elettrica, non è consentito l'uso di adattatori, prese multiple e prolunghe.

**1.4 COMANDI REMOTI E CRONOTERMOSTATI AMBIENTE (OPTIONAL).**

La caldaia è predisposta per l'applicazione dei cronotermostati ambiente o dei comandi remoti che sono disponibili come kit optional.

Tutti i cronotermostati Immergas sono collegabili con 2 soli fili. Leggere attentamente le istruzioni per il montaggio e l'uso contenute nel kit accessorio.

- Cronotermostato digitale On/Off (Fig. 1-3). Il cronotermostato consente di:
  - impostare due valori di temperatura ambiente: uno per il giorno (temperatura comfort) e una per la notte (temperatura ridotta);
  - impostare fino a quattro programmi settimanali differenziali di accensioni e spegnimenti;
  - selezionare lo stato di funzionamento desiderato fra le varie possibili alternative:
- funzionamento permanente in temp. comfort.
- funzionamento permanente in temp. ridotta.
- funzionamento permanente in temp. antigelo regolabile.

Il cronotermostato è alimentato con 2 pile da 1,5V tipo LR 6 alcaline;

- Sono disponibili 2 tipologie di comandi remoti: Comando Amico Remoto (CAR) (Fig. 1-4) e Super Comando Amico Remoto (Super CAR) (Fig. 1-5) entrambi con funzionamento di cronotermostati climatici. I pannelli dei cronotermostati consentono all'utente, oltre alle funzioni illustrate al punto precedente, di avere sotto controllo e soprattutto a portata di mano, tutte le informazioni importanti relative al funzionamento dell'apparecchio e dell'impianto termico con la opportunità di intervenire comodamente sui parametri precedentemente impostati senza necessità di spostarsi sul luogo



ove è installato l'apparecchio. Il pannello è dotato di autodiagnosi per visualizzare sul display eventuali anomalie di funzionamento della caldaia. Il cronotermostato climatico incorporato nel pannello remoto consente di adeguare la temperatura di mandata impianto alle effettive necessità dell'ambiente da riscaldare, in modo da ottenere il valore di temperatura ambiente desiderato con estrema precisione e quindi con evidente risparmio sul costo di gestione. Il cronotermostato è alimentato direttamente dalla caldaia tramite gli stessi 2 fili che servono per la trasmissione dati fra caldaia e cronotermostato.

**Importante:** In caso di impianto suddiviso in zone tramite l'apposito kit il CAR e il Super CAR devono essere utilizzati escludendo la sua funzione di termoregolazione climatica, ovvero impostandolo in modalità On/Off.

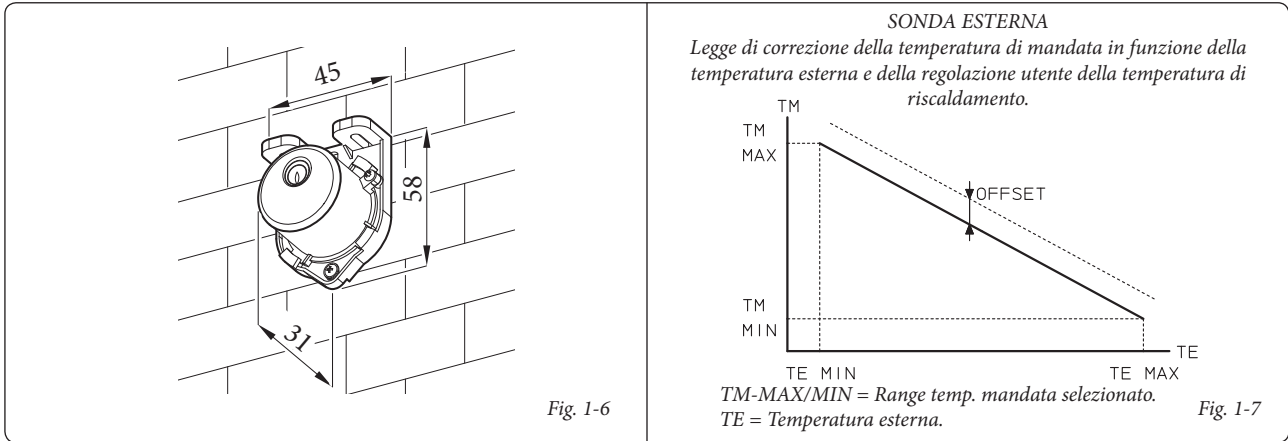
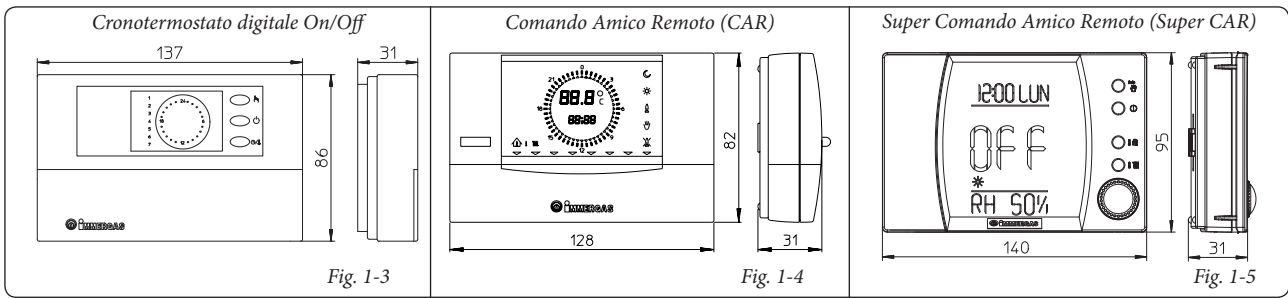
**Allacciamento elettrico CAR, Super CAR o cronotermostato On/Off (Optional).** *Le operazioni di seguito descritte vanno effettuate dopo aver tolto tensione all'apparecchio.* L'eventuale cronotermostato ambiente On/Off va collegato ai morsetti 40 e 41 eliminando il ponte X40 (Fig. 3-2). Assicurarsi che il contatto del termostato On/Off sia del tipo "pulito" cioè indipendente dalla tensione di rete, in caso contrario si danneggerebbe la scheda elettronica di regolazione. L'eventuale CAR o Super CAR deve essere allacciato mediante i morsetti IN+ e IN- ai morsetti 42 e 43 sulla scheda elettronica (in caldaia), eliminando il ponte X40 e rispettando la polarità, (Fig. 3-2). L'allacciamento con polarità errata, pur non danneggiando il CAR, non ne consente il suo funzionamento. E' possibile collegare alla caldaia un solo comando remoto.

**Importante:** Si rende obbligatorio nell'eventualità di utilizzo del Comando Amico Remoto predisporre due linee separate secondo le norme vigenti riguardanti gli impianti elettrici. Tutte le tubazioni della caldaia non devono mai essere usate come prese di terra dell'impianto elettrico o telefonico. Assicurarsi quindi che ciò non avvenga prima di collegare elettricamente la caldaia.

**1.5 SONDA ESTERNA DI TEMPERATURA (OPTIONAL).**

La caldaia è predisposta per l'applicazione della sonda esterna (Fig. 1-6) che è disponibile come kit optional.

La sonda è collegabile direttamente all'impianto elettrico della caldaia e consente di diminuire automaticamente la temperatura massima di mandata all'impianto all'aumentare della temperatura esterna in modo da adeguare il calore fornito all'impianto in funzione della variazione della temperatura esterna. La sonda esterna agi-



sce sempre quando connessa indipendentemente dalla presenza o dal tipo di cronotermostato ambiente utilizzato e può lavorare in combinazione con i cronotermostati Immergas. La correlazione fra temperatura di mandata all'impianto e temperatura esterna è determinata dai parametri impostati nel menu "CONFIGUR" alla voce "TERMOREG" secondo le curve rappresentate nel diagramma (Fig. 1-7). Il collegamento elettrico della sonda esterna deve avvenire ai morsetti 38 e 39 sulla scheda elettronica della caldaia (Fig. 3-2).

**1.6 SISTEMI FUMARI IMMERGAS.**

La Immergas fornisce, separatamente dalle caldaie, diverse soluzioni per l'installazione dei terminali aspirazione aria e scarico fumi senza le quali la caldaia non può funzionare.

**Attenzione: La caldaia deve essere installata solo unitamente ad un dispositivo di aspirazione aria ed evacuazione fumi originale Immergas come previsto dalla norma UNI 7129. Tale fumisteria è riconoscibile da un apposito marchio identificativo e distintivo riportante la nota: "non per caldaie a condensazione".**

I condotti di scarico fumi non devono essere a contatto o nelle vicinanze di materiali infiammabili, inoltre, non devono attraversare strutture edili o pareti di materiale infiammabile.

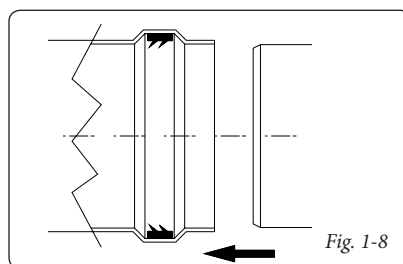
Vedi i paragrafi seguenti per la descrizione dettagliata dei kit disponibili.

**Posizionamento delle guarnizioni a doppio labbro.** Per un corretto posizionamento delle guarnizioni a labbro su gomiti e prolunghe, occorre seguire il senso di montaggio rappresentato in figura (Fig. 1-8).

- Fattori di Resistenza e lunghezze equivalenti. Ogni componente della fumisteria ha un *Fattore di Resistenza* ricavata da prove sperimentali e riportato nella tabella successiva. Il *Fattore di Resistenza* del singolo componente è indipendente dal tipo di caldaia su cui viene installato ed è una grandezza adimensionale.

Esso è invece condizionato dalla temperatura dei fluidi che passano all'interno del condotto e pertanto varia con l'impiego in aspirazione aria o in scarico fumi. Ogni singolo componente ha una resistenza corrispondente a una certa lunghezza in metri di tubo dello stesso diametro; la cosiddetta *lunghezza equivalente*, ricavabile dal rapporto fra i relativi Fattori di Resistenza, ad esempio: Curva 90° Ø80; Fattore di Resistenza in aspirazione 5; Tubo Ø80 m1; Fattore Resistenza in aspirazione 2,3; lunghezza equivalente curva 90° Ø80 =  $5 : 2,3 = 2,2$  m di Tubo Ø80 in aspirazione. Analogamente ogni singolo componente ha una resistenza corrispondente a una certa lunghezza in m di tubo di un altro diametro, ad esempio Curva concentrica 90° Ø60/100 Fattore di Resistenza 21; Tubo Ø80 m1 in scarico, Fattore di Resistenza = 3; Lunghezza equivalente Curva 90° Ø60/100 =  $21 : 3 = 7$  m di Tubo Ø80 in scarico. *Tutte le caldaie hanno un Fattore di Resistenza massimo ricavabile sperimentalmente uguale a 100.* Il Fattore di Resistenza massimo ammissibile corrisponde alla resistenza riscontrata con la massima lunghezza ammissibile di tubi con ogni tipologia di Kit Terminale. L'insieme di queste informazioni consente di effettuare i calcoli per verificare la possibilità di realizzare le più svariate configurazioni di fumisteria.

**1.7 INSTALLAZIONE CALDAIA TIPO B<sub>22</sub> A CAMERA APERTA E TIRAGGIO FORZATO (OPTIONAL).**



In questa configurazione occorre utilizzare l'apposito terminale (presente nel kit di aspirazione per l'installazione in oggetto) da apporre sul foro d'aspirazione sopra la camera stagna (Fig. 1-9). L'aspirazione dell'aria avviene direttamente dall'ambiente e lo scarico dei fumi in camino singolo o all'esterno. La caldaia in questa configurazione, seguendo le istruzioni di montaggio riportate sul relativo foglio istruzioni, è classificata come tipo B<sub>22</sub> (secondo le norme UNI 10642 e UNI EN 297).

Con questa configurazione:

- l'aspirazione dell'aria avviene direttamente dall'ambiente in cui è installato l'apparecchio, che deve essere installato e funzionare solo in locali permanentemente ventilati secondo la UNI 7129;
- lo scarico dei fumi deve essere collegato ad un proprio camino singolo o canalizzato direttamente in atmosfera esterna.
- le caldaie a camera aperta tipo B non devono essere installate in locali dove si svolgono attività commerciali, artigianali o industriali in cui si utilizzino prodotti in grado di sviluppare vapori o sostanze volatili (p.e. vapori di acidi, colle, vernici, solventi, combustibili, ecc.), nonché polveri (p.e. polvere derivata dalla lavorazione del legname, polverino di carbone, di cemento, ecc.) che possano risultare dannose per i componenti dell'apparecchio e comprometterne il funzionamento.

Devono quindi essere rispettate le seguenti norme: UNI 7129, UNI 7131 e le norme CEI 64-8 e 64-9.

**Estensione massima del condotto di scarico.** Il condotto di scarico (sia in verticale che in orizzontale) può essere *prolungato fino a una misura max. di 12 m rettilinei utilizzando tubi coibentati* (Fig. 1-26). Per evitare problemi di condensa dei fumi dovuti al loro raffreddamento attraverso la parete, è necessario *limitare la lunghezza del condotto di scarico Ø 80 normale (non coibentato) a soli 5 metri* (Fig. 1-23).

## 1.8 INSTALLAZIONE DEI TERMINALI DI ASPIRAZIONE ARIA E SCARICO FUMI.

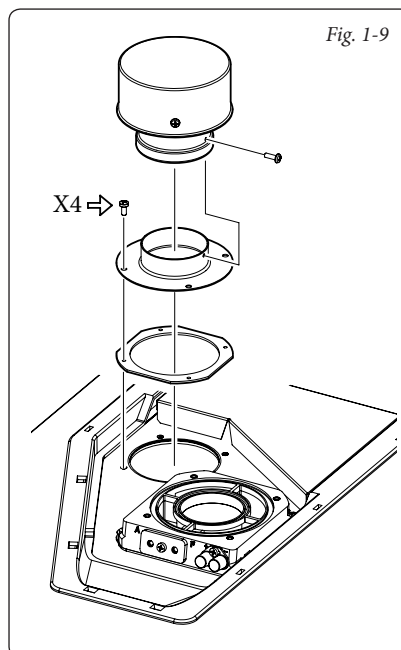
### • Configurazione tipo C a camera stagna e tiraggio forzato.

I tipi di terminali messi a disposizione dall'Immergas sono:

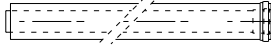
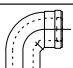
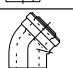
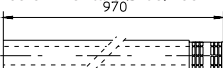
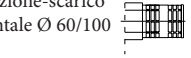
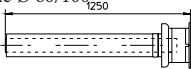
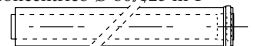
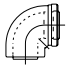
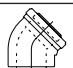
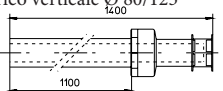
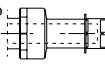
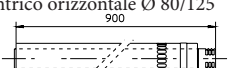
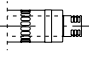
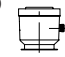

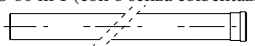
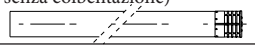
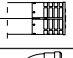
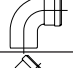
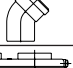

- Kit orizzontale concentrico di aspirazione e scarico. L'installazione di questo terminale è regolamentata dalla norma tecnica UNI 7129, dal D.P.R. n. 412/93, come modificato dal D.P.R. n. 551/99, e da normative contenute nei regolamenti edilizi locali e loro successive modificazioni.

Questo terminale permette l'aspirazione dell'aria e lo scarico dei fumi direttamente all'esterno dell'abitazione. Il Kit orizzontale può essere installato con l'uscita posteriore, laterale destra, laterale sinistra e anteriore (Fig. 1-10 ÷ 1-16).

- Kit verticale concentrico di aspirazione e scarico. Questo terminale permette l'aspirazione dell'aria e lo scarico dei fumi direttamente all'esterno dell'abitazione in senso verticale (Fig. 1-18 ÷ 1-19).
- Kit separatore Ø 80/80. Questo Kit consente l'aspirazione dell'aria all'esterno dell'abitazione e lo scarico dei fumi in canna fumaria (Fig. 1-20 ÷ 1-26). Il condotto più interno serve per lo scarico dei prodotti della combustione in canna fumaria, mentre il condotto più esterno serve per l'aspirazione dell'aria all'esterno dell'abitazione. Entrambi i condotti possono essere orientati in qualsiasi direzione.



Tablelle dei fattori di resistenza e lunghezze equivalenti.

| TIPO DI CONDOTTO  | Fattore di Resistenza (R)    | Lunghezza equivalente in m di tubo concentrico Ø 60/100 | Lunghezza equivalente in m di tubo concentrico Ø 80/125 | Lunghezza equivalente in m di tubo Ø 80          |
|---|------------------------------|---|---|--|
| Tubo concentrico Ø 60/100 m 1<br>  | Aspirazione e Scarico 16,5   | <b>m 1</b>  | m 2,8   | Aspirazione m 7,1<br>Scarico m 5,5               |
| Curva 90° concentrica Ø 60/100<br>   | Aspirazione e Scarico 21     | <b>m 1,3</b>  | m 3,5   | Aspirazione m 9,1<br>Scarico m 7,0               |
| Curva 45° concentrica Ø 60/100<br>   | Aspirazione e Scarico 16,5   | <b>m 1</b>  | m 2,8   | Aspirazione m 7,1<br>Scarico m 5,5               |
| Terminale completo di aspirazione-scarico concentrico orizzontale Ø 60/100<br>   | Aspirazione e Scarico 46     | <b>m 2,8</b>  | m 7,6   | Aspirazione m 20<br>Scarico m 15                 |
| Terminale di aspirazione-scarico concentrico orizzontale Ø 60/100<br>            | Aspirazione e Scarico 32     | <b>m 1,9</b>  | m 5,3   | Aspirazione m 14<br>Scarico m 10,6               |
| Terminale di aspirazione-scarico concentrico verticale Ø 60/100<br>              | Aspirazione e Scarico 41,7   | <b>m 2,5</b>  | m 7   | Aspirazione m 18<br>Scarico 14                   |
| Tubo concentrico Ø 80/125 m 1<br>  | Aspirazione e Scarico 6      | m 0,4   | <b>m 1,0</b>  | Aspirazione m 2,6<br>Scarico m 2,0               |
| Curva 90° concentrica Ø 80/125<br>   | Aspirazione e Scarico 7,5    | m 0,5   | <b>m 1,3</b>  | Aspirazione m 3,3<br>Scarico m 2,5               |
| Curva 45° concentrica Ø 80/125<br>  | Aspirazione e Scarico 6      | m 0,4   | <b>m 1,0</b>  | Aspirazione m 2,6<br>Scarico m 2,0               |
| Terminale completo di aspirazione-scarico concentrico verticale Ø 80/125<br>   | Aspirazione e Scarico 33     | m 2,0   | <b>m 5,5</b>  | Aspirazione m 14,3<br>Scarico m 11,0             |
| Terminale di aspirazione-scarico concentrico verticale Ø 80/125<br>            | Aspirazione e Scarico 26,5   | m 1,6   | <b>m 4,4</b>  | Aspirazione m 11,5<br>Scarico m 8,8              |
| Terminale completo di aspirazione-scarico concentrico orizzontale Ø 80/125<br> | Aspirazione e Scarico 39     | m 2,3   | <b>m 6,5</b>  | Aspirazione m 16,9<br>Scarico m 13               |
| Terminale di aspirazione-scarico concentrico orizzontale Ø 80/125<br>          | Aspirazione e Scarico 34     | m 2,0   | <b>m 5,6</b>  | Aspirazione m 14,8<br>Scarico m 11,3             |
| Adattatore concentrico dal Ø 60/100 al Ø 80/125 con raccogli condensa<br>      | Aspirazione e Scarico 13     | m 0,8   | <b>m 2,2</b>  | Aspirazione m 5,6<br>Scarico m 4,3               |
| Adattatore concentrico dal Ø 60/100 al Ø 80/125<br>                            | Aspirazione e Scarico 2      | m 0,1   | <b>m 0,3</b>  | Aspirazione m 0,8<br>Scarico m 0,6               |
| Tubo Ø 80 m 1 (con o senza coibentazione)<br>                                  | Aspirazione 2,3<br>Scarico 3 | m 0,1<br>m 0,2  | m 0,4<br>m 0,5  | <b>Aspirazione m 1,0</b><br><b>Scarico m 1,0</b> |
| Terminale completo aspirazione Ø 80 m 1 (con o senza coibentazione)<br>        | Aspirazione 5                | m 0,3   | m 0,8   | <b>Aspirazione m 2,2</b>                         |
| Terminale di aspirazione Ø 80<br>Terminale di scarico Ø 80<br>                 | Aspirazione 3<br>Scarico 2,5 | m 0,2<br>m 0,1  | m 0,5<br>m 0,4  | <b>Aspirazione m 1,3</b><br><b>Scarico m 0,8</b> |
| Curva 90° Ø 80<br>   | Aspirazione 5<br>Scarico 6,5 | m 0,3<br>m 0,4  | m 0,8<br>m 1,1  | <b>Aspirazione m 2,2</b><br><b>Scarico m 2,1</b> |
| Curva 45° Ø 80<br>   | Aspirazione 3<br>Scarico 4   | m 0,2<br>m 0,2  | m 0,5<br>m 0,6  | <b>Aspirazione m 1,3</b><br><b>Scarico m 1,3</b> |
| Sdoppiato parallelo Ø 80 da Ø 60/100 a Ø 80/80<br>                             | Aspirazione e Scarico 8,8    | m 0,5   | m 1,5   | <b>Aspirazione m 3,8</b><br><b>Scarico m 2,9</b> |



**Kit orizzontale di aspirazione - scarico Ø60/100.** Montaggio kit (Fig. 1-10): installare la curva con flangia (2) sul foro più interno della caldaia interponendo la guarnizione (1) e serrare con le viti presenti nel kit. Innestare il tubo terminale (3) con lato maschio (liscio), nel lato femmina (con guarnizioni a labbro) della curva (2) sino a portarlo in battuta, accertandosi di avere già inserito il relativo rosone interno ed esterno, in questo modo si otterrà la tenuta e la giunzione degli elementi che compongono il kit.

• Giunzione ad innesto di tubi o prolunghe e gomiti concentrici Ø60/100. Per installare eventuali prolunghe ad innesto con gli altri elementi della fumisteria, occorre operare come segue: innestare il tubo concentrico o il gomito concentrico con lato maschio (liscio) nel lato femmina (con guarnizioni a labbro) dell'elemento precedentemente installato sino a portarlo in battuta, in questo modo si otterrà la tenuta e la giunzione degli elementi correttamente.

Il kit orizzontale Ø 60/100 di aspirazione-scarico può essere installato con l'uscita posteriore, laterale destra, laterale sinistra e anteriore.

- Applicazione con uscita posteriore (Fig. 1-11). La lunghezza del tubo di 970 mm permette l'attraversamento di una parte di spessore massimo di 665 mm. Normalmente sarà indispensabile accorciare il terminale. Determinare la misura sommando questi valori: Spessore parte + sporgenza interna + sporgenza esterna. Le sporgenze minime indispensabili sono riportate in figura.
- Applicazione con uscita laterale (Fig. 1-12); Utilizzando il solo kit orizzontale aspirazione-

scarico, senza le apposite prolunghe, la distanza massima fra l'asse verticale di scarico e la parete esterna è di 905 mm.

- Prolunghe per kit orizzontale. Il kit orizzontale di aspirazione -scarico Ø 60/100 può essere prolungato fino a una *misura max. di 3000 mm* orizzontali, compreso il terminale grigliato ed esclusa la curva concentrica in uscita dalla caldaia. Tale configurazione corrisponde ad un fattore di resistenza uguale a 100. In questi casi è necessario richiedere le apposite prolunghe.

Collegamento con N°1 prolunga (Fig. 1-13). Max. distanza fra asse verticale caldaia e parete esterna mm 1855.

Collegamento con N°2 prolunghe (Fig. 1-14). Max. distanza fra asse verticale caldaia e parete esterna mm 2805.

**Kit orizzontale di aspirazione - scarico Ø 80/125.** Montaggio kit (Fig. 1-15): installare la curva con flangia (2) sul foro più interno della caldaia interponendo la guarnizione (1) e serrare con le viti presenti nel kit. Innestare l'adattatore (3) con lato maschio (liscio), nel lato femmina della curva (2) (con guarnizioni a labbro) sino a portarlo in battuta. Innestare il terminale concentrico Ø 80/125 (4) con lato maschio (liscio), nel lato femmina dell'adattatore (3) (con guarnizioni a labbro) sino a portarlo in battuta, accertandosi di avere già inserito il relativo rosone interno ed esterno, in questo modo si otterrà la tenuta e la giunzione degli elementi che compongono il kit.

- Giunzione ad innesto di tubi prolunghe e gomiti concentrici Ø 80/125. Per installare eventuali prolunghe ad innesto con gli altri elementi della fumisteria occorre operare

come segue: innestare il tubo concentrico o il gomito concentrico con lato maschio (liscio), nel lato femmina (con guarnizioni a labbro) dell'elemento precedentemente installato sino a portarlo in battuta, in questo modo si otterrà la tenuta e la giunzione degli elementi correttamente.

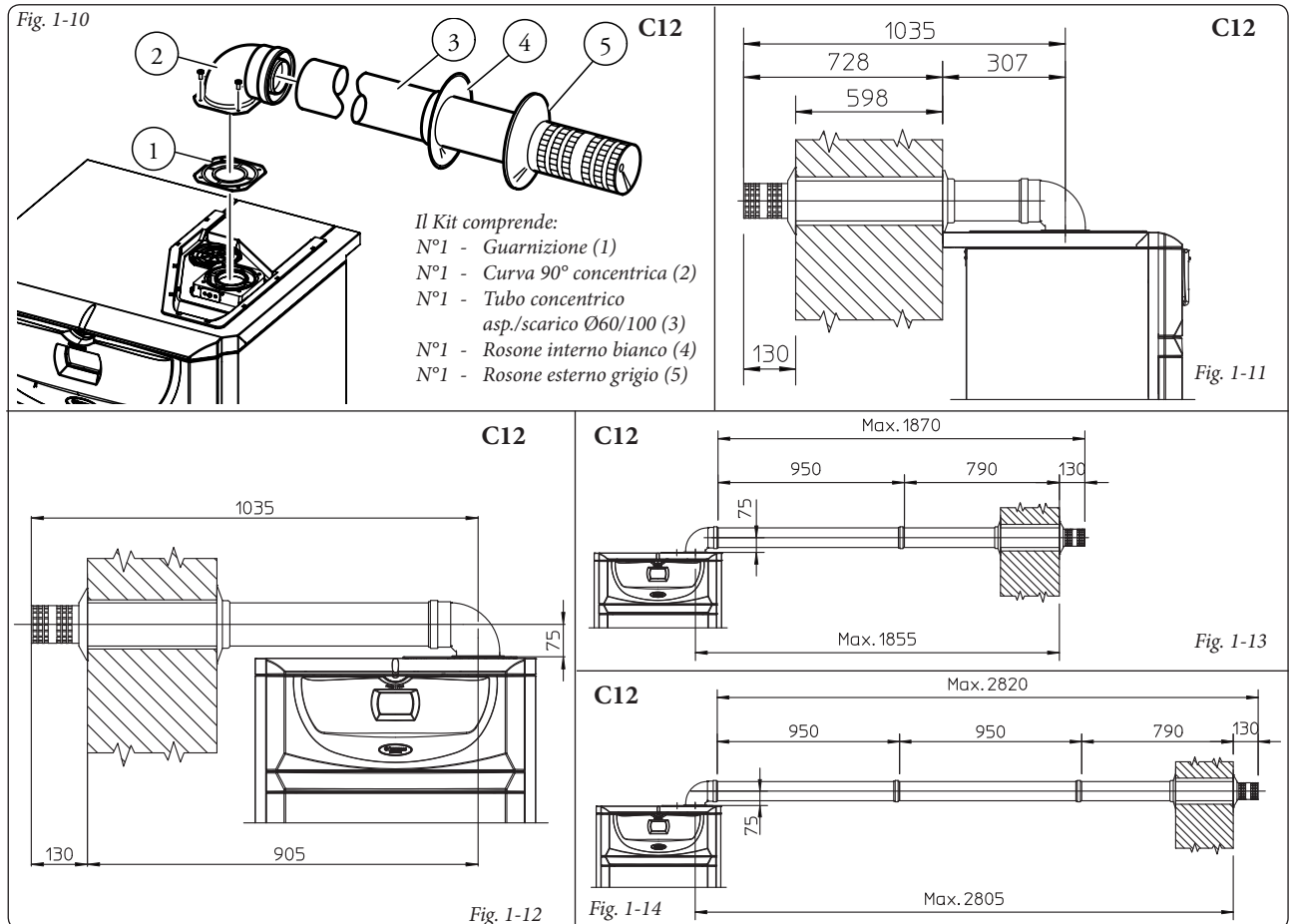
**Attenzione:** quando si rende necessario accorciare il terminale di scarico e/o il tubo prolunga concentrico, considerare che il condotto interno deve sempre sporgere di 5 mm rispetto al condotto esterno.

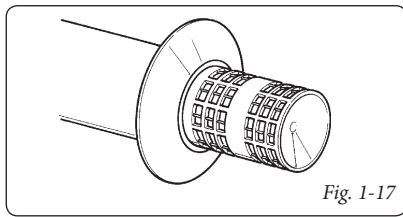
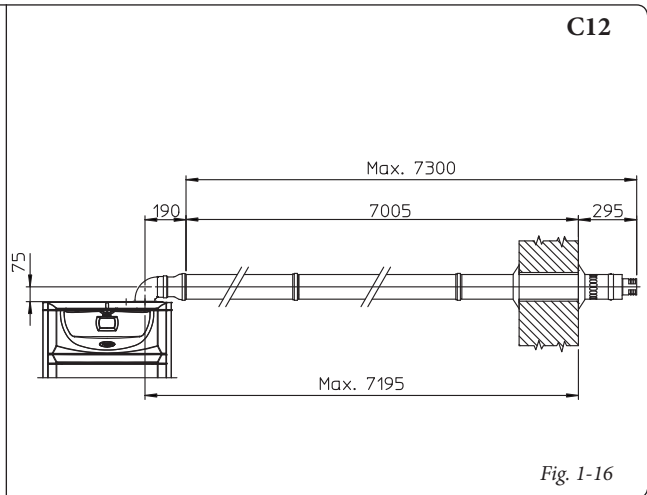
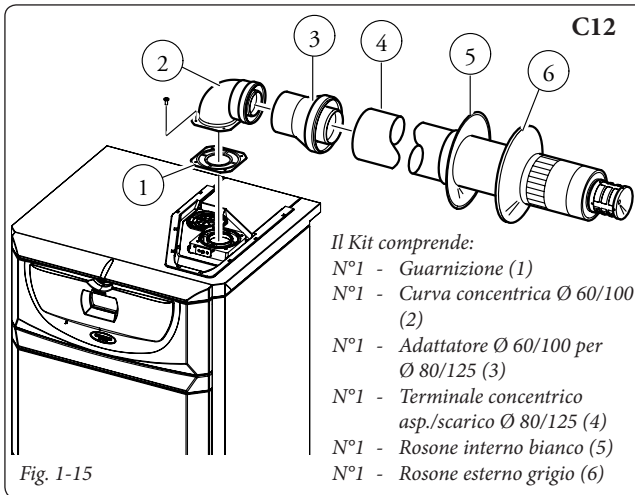
Normalmente il kit orizzontale Ø 80/125 di aspirazione-scarico viene usato nei casi in cui occorre avere estensioni particolarmente lunghe, il kit Ø 80/125 può essere installato con l'uscita posteriore, laterale destra, laterale sinistra e anteriore.

- Prolunghe per kit orizzontale. Il kit orizzontale di aspirazione-scarico Ø 80/125 può essere prolungato fino a una *misura max. di 7300 mm* orizzontali, compreso il terminale grigliato ed esclusa la curva concentrica in uscita dalla caldaia e l'adattatore Ø 60/100 in Ø 80/125 (Fig. 1-16). Tale configurazione corrisponde ad un fattore di resistenza uguale a 100. In questi casi è necessario richiedere le apposite prolunghe.

**N.B.:** durante l'installazione dei condotti è necessario installare ogni 3 metri una fascetta rompitratta con tassello.

- Griglia esterna (Fig. 1-17). Il terminale di aspirazione/scarico sia Ø 60/100 che Ø 80/125, se correttamente installato, si presenta all'esterno dell'edificio in modo gradevole. Assicurarsi che il rosone in silicone di tamponamento esterno





sia correttamente a battuta al muro esterno.

**N.B.:** ai fini della sicurezza si raccomanda di non ostruire, neppure provvisoriamente, il terminale di aspirazione/scarico della caldaia.

**Kit verticale con tegola in alluminio Ø 80/125.** Montaggio kit (Fig. 1-18): installare la flangia concentrica (2) sul foro più interno della caldaia interponendo la guarnizione (1) e serrare con le viti presenti nel kit. Innestare l'adattatore (3) con lato maschio (liscio) nel lato femmina della flangia concentrica (2). Installazione della finta tegola in alluminio. Sostituire alle tegole la lastra in alluminio (5), sagomandola in modo da fare defluire l'acqua piovana. Posizionare sulla tegola in alluminio il semiguscio fisso (7) e inserire il tubo di aspirazione-scarico (6). Innestare il terminale concentrico Ø 80/125 con lato maschio (6) (liscio), nel lato femmina dell'adattatore (3)

(con guarnizioni a labbro) sino a portarlo in battuta, accertandosi di avere già inserito il rosone (4), in questo modo si otterrà la tenuta e la giunzione degli elementi che compongono il kit.

- Giunzione ad innesto di tubi prolunghe e gomiti concentrici. Per installare eventuali prolunghe ad innesto con gli altri elementi della fumisteria, occorre operare come segue: innestare il tubo concentrico o il gomito concentrico con lato maschio (liscio), nel lato femmina (con guarnizioni a labbro) dell'elemento precedentemente installato sino a portarlo in battuta, in questo modo si otterrà la tenuta e la giunzione degli elementi correttamente.

**Attenzione:** quando si rende necessario accorciare il terminale di scarico e/o il tubo prolunga concentrico, considerare che il condotto interno deve sempre sporgere di 5 mm rispetto al condotto esterno.

Questo particolare terminale consente lo scarico fumi e l'aspirazione dell'aria necessaria alla combustione in senso verticale.

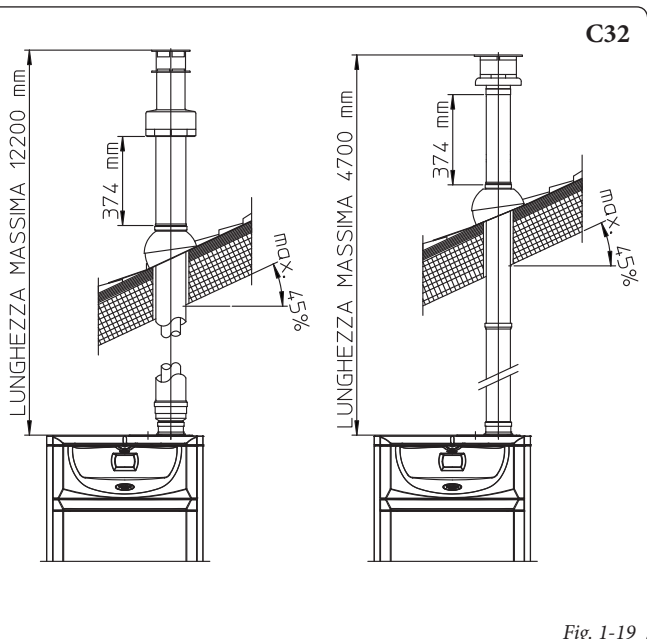
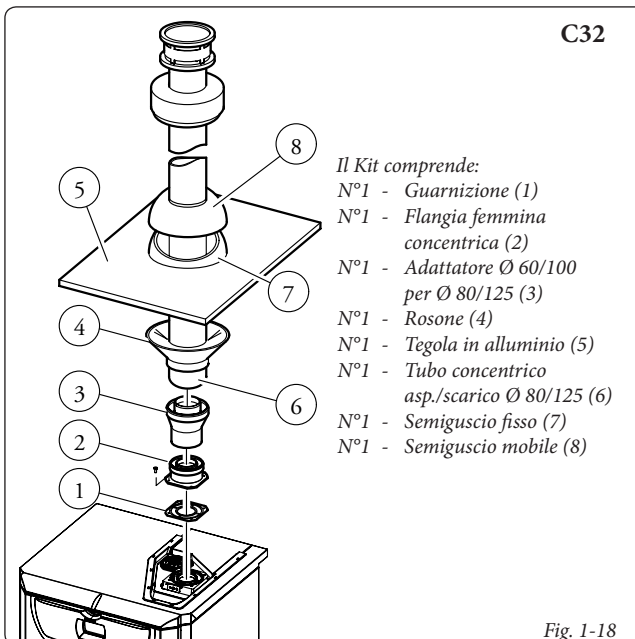
**N.B.:** il kit verticale Ø 80/125 con tegola in alluminio consente l'installazione sulle terrazze e sui tetti con pendenza massima del 45% (24°) e l'altezza tra il cappello terminale e il semiguscio (374 mm) va sempre rispettata.

Il kit verticale con questa configurazione può essere prolungato fino a un massimo di 12200 mm rettilinei verticali, compreso il terminale (Fig. 1-19). Questa configurazione corrisponde ad un fattore di resistenza uguale a 100. In questo caso è necessario richiedere le apposite prolunghe ad innesto.

Per lo scarico verticale può essere utilizzato anche il terminale Ø 60/100, da abbinare alla flangia concentrica cod. 3.011141 (venduta a parte). Altezza tra il cappello terminale e il semiguscio (374 mm) va sempre rispettata (Fig. 1-19).

Il kit verticale con questa configurazione può essere prolungato fino a un massimo di 4700 mm rettilinei verticali, compreso il terminale (Fig. 1-19).

**Kit separatore Ø 80/80.** Il kit separatore Ø 80/80, consente di separare i condotti di scarico fumi e aspirazione aria secondo lo schema riportato in figura (Fig. 1-20). Dal condotto (S) vengono espulsi i prodotti della combustione. Dal condotto (A) viene aspirata l'aria necessaria per la combustione. Entrambi i condotti possono essere orientati in qualsiasi direzione.



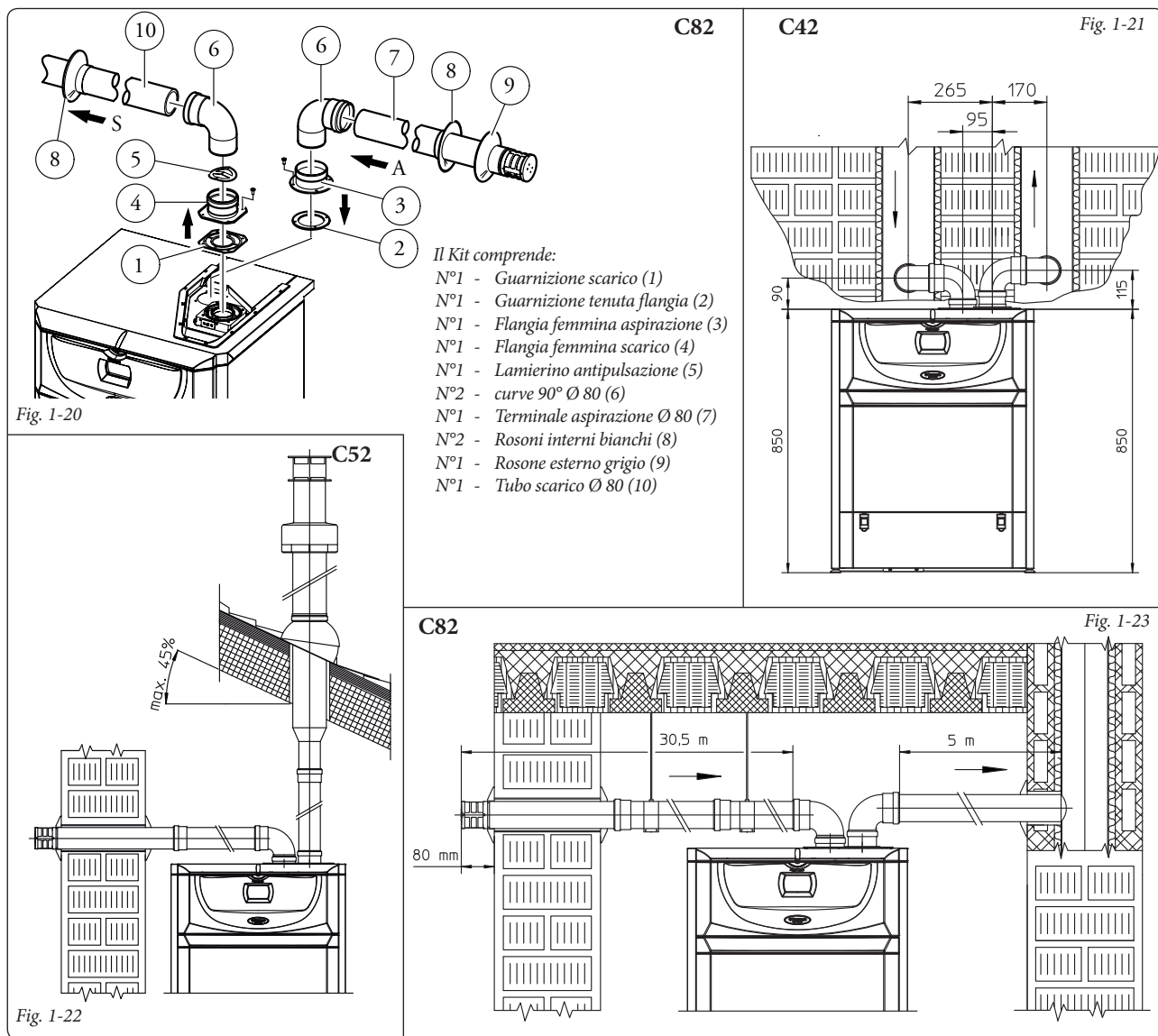
- Montaggio kit separatore Ø 80/80. Installare la flangia (4) sul foro più interno della caldaia interponendo la guarnizione (1) e serrare con le viti a testa esagonale e punta piatta presenti nel kit, inserire al suo interno fino a portarlo in battuta il lamierino antipulsazione (5). Togliere la flangia piatta presente nel foro più esterno e sostituirla con la flangia (3) interponendo la guarnizione (2) già presente in caldaia e serrare con le viti autofilettanti con punta in dotazione. Innestare le curve (6) con lato maschio (liscio) nel lato femmina delle flange (3 e 4). Innestare il terminale di aspirazione (7) con lato maschio

(liscio), nel lato femmina della curva (6) sino a portarlo in battuta, accertandosi di avere già inserito i relativi rosoni interni ed esterni. Innestare il tubo di scarico (10) con lato maschio (liscio), nel lato femmina della curva (6) sino a portarlo in battuta, accertandosi di avere già inserito il relativo rosone interno; in questo modo si otterrà la tenuta e la giunzione degli elementi che compongono il kit.

- Giunzione ad innesto di tubi prolunghe e gomiti. Per installare eventuali prolunghe ad innesto con gli altri elementi della fumisteria,

occorre operare come segue: innestare il tubo o il gomito con lato maschio (liscio), nel lato femmina (con guarnizioni a labbro) dell'elemento precedentemente installato sino a portarlo in battuta, in questo modo si otterrà la tenuta e la giunzione degli elementi correttamente.

- Ingombri di installazione. Nella figura (Fig. 1-21) sono riportate le misure di ingombro minime di installazione del kit terminale separatore Ø 80/80 in una condizione limite.
- Nella figura (Fig. 1-22) è riportata la configurazione con scarico verticale e l'aspirazione orizzontale.



| Massime lunghezze utilizzabili<br>(compreso il terminale di aspirazione grigliato e le due curve a 90°)  |                     |                     |                     |
|--|---------------------|---------------------|---------------------|
| CONDOTTO NON COIBENTATO  |                     | CONDOTTO COIBENTATO |                     |
| Scarico (metri)  | Aspirazione (metri) | Scarico (metri)     | Aspirazione (metri) |
| 1  | 36,0*               | 6                   | 29,5*               |
| 2  | 34,5*               | 7                   | 28,0*               |
| 3  | 33,0*               | 8                   | 26,5*               |
| 4  | 32,0*               | 9                   | 25,5*               |
| 5  | 30,5*               | 10                  | 24,0*               |
| * Il condotto di aspirazione può essere aumentato di 2,5 metri se si elimina la curva in scarico, 2 metri se si elimina la curva in aspirazione, 4,5 metri eliminando entrambe le curve. |                     | 11                  | 22,5*               |
|  |                     | 12                  | 21,5*               |

- Prolunghe per kit separatore Ø 80/80. La massima lunghezza rettilinea (senza curve) in verticale, utilizzabile per i tubi di aspirazione e scarico Ø80 è di 41 metri di cui 40 in aspirazione e 1 in scarico. Questa lunghezza totale corrisponde ad un fattore di resistenza uguale a 100. La lunghezza totale utilizzabile, ottenuta sommando le lunghezze dei tubi Ø 80 di aspirazione e scarico, può raggiungere come massimo i valori riportati nella tabella seguente. Nel caso in cui si debbano usare *accessori o componenti misti*, si può calcolare l'estensione massima raggiungibile utilizzando un fattore di resistenza per ogni componente oppure la sua *lunghezza equivalente*. La somma di questi fattori di resistenza non deve essere maggiore del valore 100.
- Perdita di temperatura nei canali da fumo (Fig. 1-23). Per evitare problemi di condensa dei fumi nel condotto di scarico Ø 80, dovuti al loro raffreddamento attraverso la parete, è necessario *limitare la lunghezza del condotto di scarico a soli 5 metri*. Se si debbono coprire distanze superiori è necessario utilizzare i tubi Ø 80 coibentati (vedi capitolo kit separatore Ø 80/80 coibentato).

**Kit separatore Ø 80/80 coibentato.** Montaggio kit (Fig. 1-24): installare la flangia (4) sul foro più interno della caldaia interponendo la guarnizione (1) e serrare con le viti a testa esagonale e punta piatta presenti nel kit, inserire al suo interno fino a portarlo in battuta il lamierino antipulsazione (5). Togliere la flangia piatta presente nel foro più esterno e sostituirla con la flangia (3) interponendo la guarnizione (2) già presente in caldaia e serrare con le viti autofilettanti con punta in dotazione. Inserire e far scorrere il tappo (7) sulla curva (6) dal lato maschio (liscio), quindi innestare la curva (6) con lato maschio (liscio) nel lato

femmina della flangia (3). Innestare la curva (12) con lato maschio (liscio) nel lato femmina della flangia (4). Innestare il terminale di aspirazione (8) con lato maschio (liscio), nel lato femmina della curva (6) sino a portarlo in battuta, accertandosi di avere già inserito i rosoni (9 e 10) che assicureranno la corretta installazione tra tubo e muro, quindi fissare il tappo di chiusura (7) sul terminale (8). Innestare il tubo di scarico (11) con lato maschio (liscio), nel lato femmina della curva (12) sino a portarlo in battuta, accertandosi di avere già inserito il rosone (9), che assicurerà la corretta installazione tra tubo e canna fumaria.

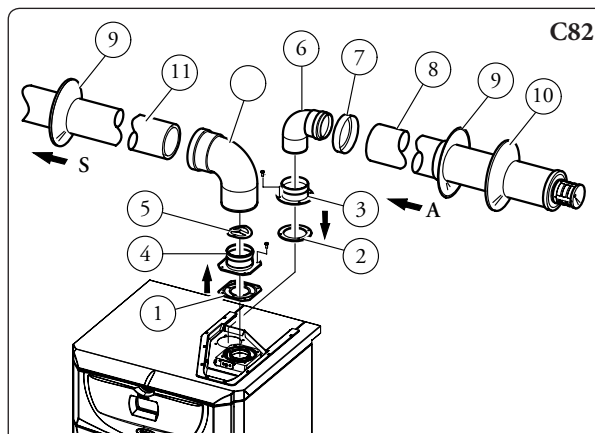
- Giunzione ad innesto di tubi prolunghe e gomiti. Per installare eventuali prolunghe ad innesto con gli altri elementi della fumisteria, occorre operare come segue: innestare il tubo concentrico o il gomito concentrico con lato maschio (liscio), nel lato femmina (con guarnizioni a labbro) dell'elemento precedentemente installato sino a portarlo in battuta, in questo modo si otterrà la tenuta e la giunzione degli elementi correttamente.
- Coibentazione del kit terminale separatore. Qualora vi siano problemi di condensa dei fumi nei condotti di scarico o sulla superficie esterna dei tubi di aspirazione, la Immergas fornisce a richiesta i tubi di aspirazione e scarico coibentati. La coibentazione può rendersi necessaria sul tubo di scarico, per eccessiva perdita di temperatura dei fumi nel loro percorso. La coibentazione può rendersi necessaria sul tubo di aspirazione, poiché l'aria entrante (se molto fredda), può portare la superficie esterna del tubo a temperatura inferiore al punto di rugiada dell'aria dell'ambiente in cui si trova. Nelle figure (Fig. 1-25 ÷ 1-26) sono rappresentate diverse applicazioni di tubi coibentati.

I tubi coibentati sono composti da un tubo

concentrico Ø 80 interno e Ø 125 esterno con intercapedine di aria ferma. Non è tecnicamente possibile partire con entrambi i gomiti Ø 80 coibentati poiché gli ingombri non lo consentono. E' invece possibile partire con un gomito coibentato, scegliendo il condotto di aspirazione o quello di scarico. Nel caso in cui si parta con la curva di aspirazione coibentata la si dovrà innestare sulla propria flangia fino a portarla in battuta sulla flangia espulsione fumi, situazione che riporta alla stessa altezza le due uscite aspirazione e scarico fumi.

- Perdita di temperatura nei canali da fumo coibentati. Per evitare problemi di condensa dei fumi nel condotto di scarico Ø 80 coibentato, dovuto al raffreddamento attraverso la parete, è necessario *limitare la lunghezza del condotto di scarico a 12 metri*. Nella figura (Fig. 1-26) è rappresentato un caso tipico di coibentazione, la condotta di aspirazione breve e la condotta di scarico molto lunga (superiore a 5 m). E' coibentato tutto il condotto di aspirazione per evitare la condensa dell'aria umida dell'ambiente in cui si trova la caldaia a contatto col tubo raffreddato dall'aria entrante dall'esterno. E' coibentato tutto il condotto di scarico, ad eccezione del gomito in uscita dallo sdoppiatore, per ridurre le dispersioni di calore del condotto, evitando così la formazione di condensa dei fumi.

**N.B.:** durante l'installazione dei condotti coibentati è necessario installare ogni 2 metri una fascetta rompitratta con tassello.



Il Kit comprende:

- N°1 - Guarnizione scarico (1)
- N°1 - Guarnizione tenuta flangia (2)
- N°1 - Flangia femmina aspirazione (3)
- N°1 - Flangia femmina scarico (4)
- N°1 - Lamierino antipulsazione (5)
- N°1 - Curva 90° Ø 80 (6)
- N°1 - Tappo chiusura tubo (7)
- N°1 - Terminale aspirazione Ø 80 coibentato (8)
- N°2 - Rosoni interni bianchi (9)
- N°1 - Rosone esterno grigio (10)
- N°1 - Tubo scarico Ø 80 coibentato (11)
- N°1 - Curva 90° concentrica Ø 80/125 (12)

Fig. 1-24

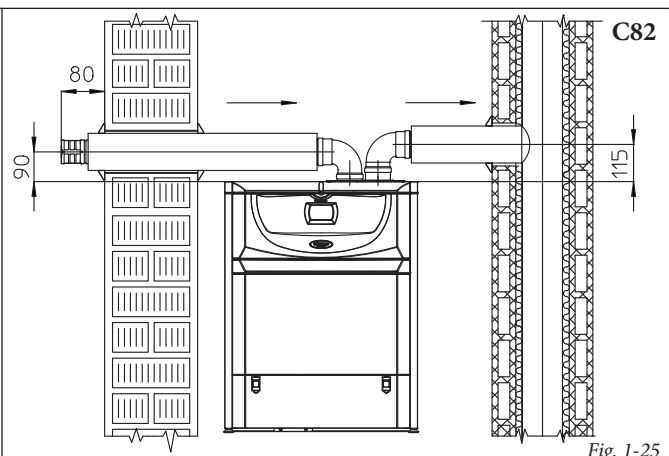


Fig. 1-25

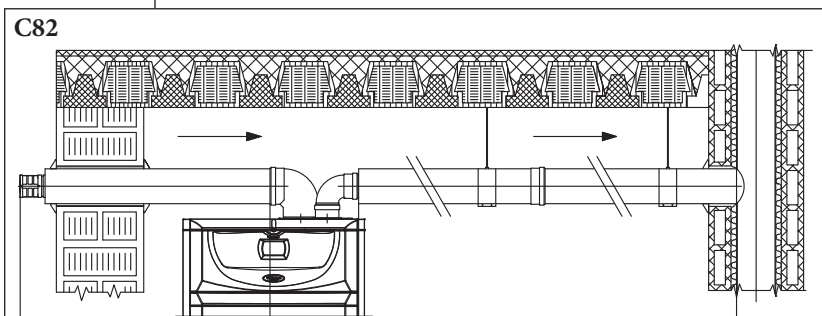


Fig. 1-26

### 1.9 SCARICO DEI FUMI IN CANNA FUMARIA/CAMINO.

Lo scarico dei fumi non deve essere collegato ad una canna fumaria collettiva ramificata di tipo tradizionale. Lo scarico dei fumi può essere collegato ad una canna fumaria collettiva particolare, tipo LAS. Le canne fumarie collettive e le canne fumarie combinate devono essere espressamente progettate seguendo la metodologia di calcolo e i dettami delle norme tecniche vigenti (ad esempio UNI 10641 e UNI EN 13384), da personale tecnico professionalmente qualificato. Le sezioni dei camini o canne fumarie a cui collegare il tubo di scarico fumi debbono rispondere ai requisiti delle normative tecniche vigenti.

### 1.10 INTUBAMENTO DI CAMINI ESISTENTI.

Mediante apposito "sistema per intubamento" è possibile riutilizzare camini, canne fumarie, asole tecniche esistenti, per lo scarico dei prodotti della combustione della caldaia. Per l'intubamento devono essere impiegati condotti dichiarati idonei allo scopo dal costruttore, seguendo le modalità d'installazione ed utilizzo indicate dal costruttore stesso e le prescrizioni della norma UNI 10845.

### 1.11 CANNE FUMARIE, CAMINI E COMIGNOLI.

Le canne fumarie, i camini e i comignoli per l'evacuazione dei prodotti della combustione devono rispondere ai requisiti della norma UNI 7129 e tutte le norme applicabili.

**Posizionamento dei terminali di tiraggio.** I terminali di tiraggio devono:

- essere situati sulle pareti perimetrali esterne dell'edificio;
- essere posizionati in modo che le distanze rispettino i valori minimi riportati nella normativa tecnica vigente (UNI 7129).

**Scarico dei prodotti della combustione di apparecchi a tiraggio naturale o forzato entro spazi chiusi a cielo libero.** Negli spazi a cielo libero chiusi su tutti i lati (pozzi di ventilazione, cavei, cortili e simili), è consentito lo scarico diretto dei prodotti della combustione di apparecchi a gas a tiraggio naturale o forzato e portata termica oltre 4 e fino a 35 kW, purché siano rispettate le condizioni di cui alla normativa tecnica vigente (UNI 7129).

### 1.12 RIEMPIMENTO DELL'IMPIANTO.

Collegata la caldaia, procedere al riempimento dell'impianto attraverso il rubinetto di riempimento (Fig. 2-8). Il riempimento va eseguito lentamente per dare modo alle bolle d'aria contenute nell'acqua di liberarsi ed uscire attraverso gli sfiati della caldaia e dell'impianto di riscaldamento.

La pompa può risultare rumorosa all'avviamento per la presenza di aria. Tale rumore dovrebbe cessare dopo pochi minuti di funzionamento e comunque dopo aver effettuato lo spurgo dell'aria contenuto nel circuito idraulico in maniera corretta.

La caldaia ha incorporato una valvola di sfiato automatica posta sul circolatore di caldaia e una posta sul collettore idraulico. Controllare che i cappucci siano allentati. Aprire le valvole di sfiato dei radiatori.

Le valvole di sfiato dei radiatori vanno chiuse quando da esse esce solo acqua.

Il rubinetto di riempimento va chiuso quando il manometro di caldaia indica circa 1,2 bar.

**N.B.:** durante queste operazioni, mettere in funzione la pompa di circolazione ad intervalli, agendo sul selettore generale posto sul cruscotto. *Sfiatare la pompa di circolazione svitando il tappo anteriore, mantenendo il motore in funzione e assicurandosi che il liquido che ne fuoriesce non possa causare danni a persone o cose.* Riavvitare il tappo dopo l'operazione.

**Attenzione:** per una corretta esecuzione della procedura di riempimento attivare la funzione "sfiato automatico" vedi paragrafo 3.14.

### 1.13 MESSA IN SERVIZIO DELL'IMPIANTO GAS.

Per la messa in servizio dell'impianto occorre:

- aprire finestre e porte;
- evitare la presenza di scintille e fiamme libere;
- procedere allo spurgo dell'aria contenuta nelle tubazioni;
- verificare la tenuta dell'impianto interno secondo le indicazioni fornite dalla norma UNI 7129.

### 1.14 MESSA IN SERVIZIO DELLA CALDAIA (ACCENSIONE).

Ai fini del rilascio della Dichiarazione di Conformità previsto dal D.M. 37/2008 occorrono i seguenti adempimenti per la messa in servizio della caldaia:

- verificare la tenuta dell'impianto interno secondo le indicazioni fornite dalla norma UNI 11137-1;
- verificare la corrispondenza del gas utilizzato con quello per il quale la caldaia è predisposta;
- accendere la caldaia e verificare la corretta accensione;
- verificare che la portata del gas e le relative pressioni siano conformi a quelle indicate sul libretto (Parag. 3.18);
- verificare l'intervento del dispositivo di sicurezza in caso di mancanza di gas ed il relativo tempo di intervento;
- verificare l'intervento dell'interruttore generale posto a monte della caldaia;
- verificare che il terminale concentrico di aspirazione/scarico (se presente), non sia ostruito.

Se anche soltanto uno di questi controlli dovesse risultare negativo, la caldaia non deve essere messa in servizio.

**N.B.:** la verifica iniziale della caldaia di cui al punto 2.1 del libretto deve essere effettuata da un tecnico abilitato, (il servizio Assistenza Tecnica Autorizzato Immergas è qualificato per effettuarla gratuitamente). La garanzia convenzionale della caldaia decorre dalla data della verifica stessa. Il certificato di verifica e garanzia viene rilasciato all'utente.

### 1.15 POMPA DI CIRCOLAZIONE.

Le caldaie serie Hercules 32 kW 50 l vengono fornite con due circolatori incorporati con

regolatore elettrico di velocità a tre posizioni. Con il circolatore sulla prima velocità la caldaia non funziona correttamente. Per un ottimale funzionamento della caldaia è consigliabile sui nuovi impianti (monotubo e modul) utilizzare la pompa di circolazione sulla massima velocità. I circolatori sono già muniti di condensatore.

**Eventuale sbloccaggio della pompa.** Se dopo un lungo periodo di inattività, il circolatore fosse bloccato è necessario provvedere al suo sblocco. Svitare il tappo anteriore assicurandosi che il liquido che ne fuoriesce non possa causare danni a persone o cose e far girare con un cacciavite l'albero motore effettuando l'operazione con estrema cautela per non danneggiare lo stesso. Una volta sbloccato il circolatore chiudere il tappo di sfiato.

### 1.16 BOLLITORE ACQUA CALDA SANITARIA.

Il bollitore è del tipo ad accumulo con una capacità di 50 litri. All'interno sono inseriti tubi di scambio termico in acciaio INOX ampiamente dimensionati avvolti a serpentino che permettono di ridurre notevolmente i tempi di produzione dell'acqua calda. Questi bollitori costruiti con camicia, fondi, in acciaio INOX, garantiscono una lunga durata nel tempo. I concetti costruttivi di assemblaggio e saldatura (T.I.G.) sono curati nei minimi particolari per assicurare la massima affidabilità.

La flangia d'ispezione superiore assicura un pratico controllo del bollitore e dei tubi di scambio del serpentino e un'agevole pulizia interna.

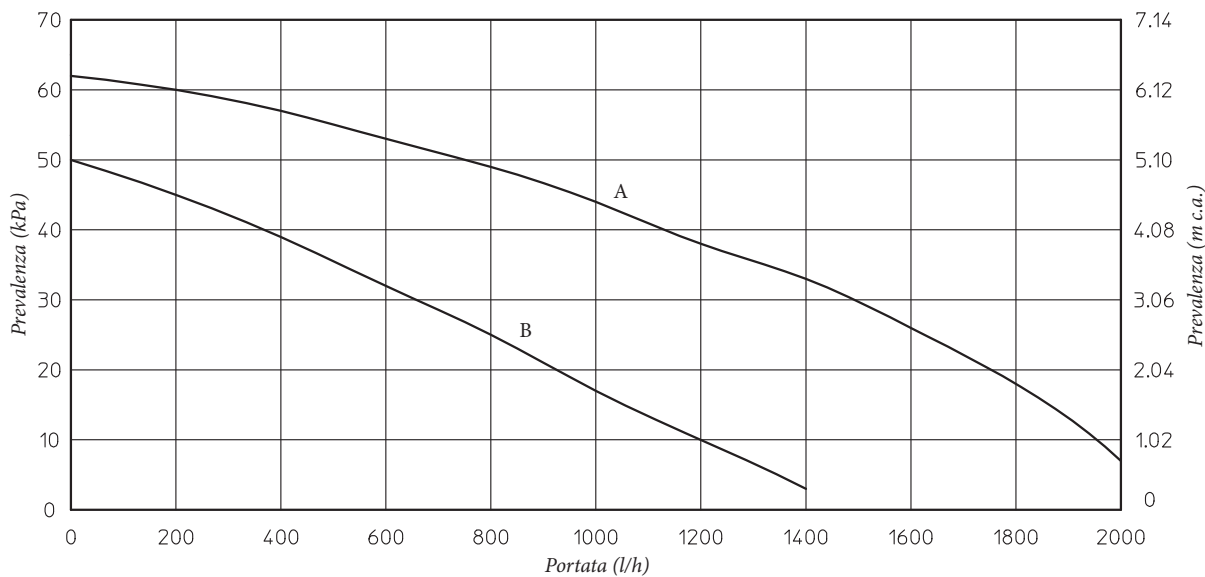
Sul coperchio della flangia sono posti gli attacchi di allacciamento acqua sanitaria (entrata fredda e uscita calda) e il tappo porta Anodo di Magnesio comprensivo del medesimo, fornito di serie per la protezione interna del bollitore da possibili fenomeni di corrosione.

**N.B.:** fare verificare annualmente da un tecnico abilitato (ad esempio il Servizio Assistenza Tecnica Autorizzato Immergas), l'efficienza dell'Anodo di Magnesio del bollitore. Il bollitore è predisposto per l'inserimento del raccordo di ricircolo acqua sanitaria.

### 1.17 KIT DISPONIBILI A RICHIESTA.

- Kit ricircolo (a richiesta). Il bollitore della caldaia è predisposto per l'applicazione del kit ricircolo. La Immergas fornisce una serie di rac-

Prevalenza disponibile all'impianto.



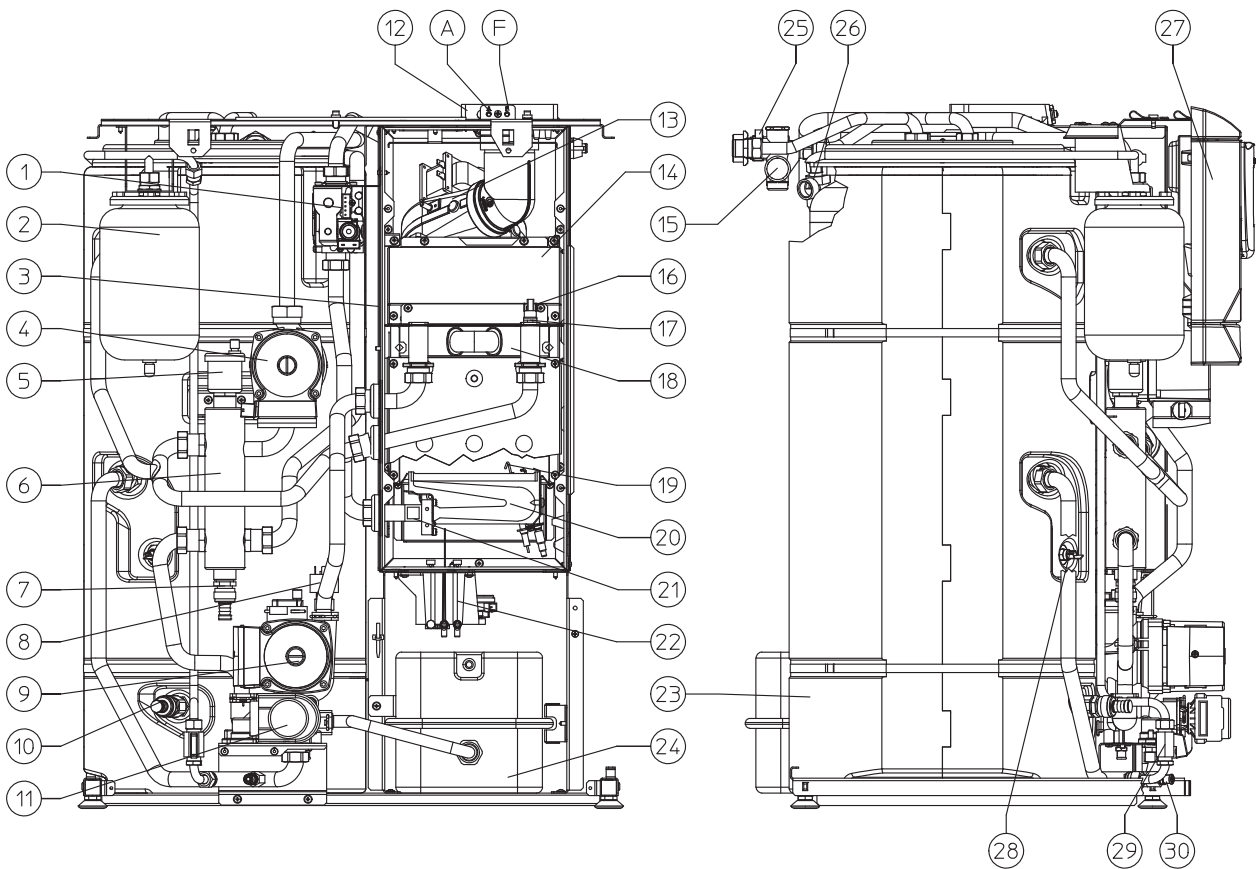
A - Prevalenza disponibile all'impianto con il circolatore alla terza velocità  
 B - Prevalenza disponibile all'impianto con il circolatore alla seconda velocità

Fig. 1-27

cordi e attacchi che permettono il collegamento fra boiler ed impianto sanitario. Sul bollitore è presente un tappo senza raccordo sonda ricircolo e sulla dima di installazione è prevista l'indicazione dell'attacco del kit ricircolo.

- Kit dosatore polifosfati (a richiesta). Il dosatore di polifosfati riduce la formazione di incrostazioni calcaree, mantenendo nel tempo le originali condizioni di scambio termico e produzione di acqua calda sanitaria. La caldaia è predisposta per l'applicazione del kit dosatore di polifosfati.

I Kit di cui sopra vengono forniti completi e corredati di foglio istruzioni per il loro montaggio e utilizzo



*Legenda*

- 1 - Valvola gas
- 2 - Vaso espansione sanitario
- 3 - Camera stagna
- 4 - Circolatore impianto
- 5 - Valvola sfogo aria
- 6 - Collettore idraulico
- 7 - Rubinetto svuotamento collettore
- 8 - Pressostato impianto (assoluto)
- 9 - Circolatore caldaia
- 10 - Rubinetto svuotamento boiler
- 11 - Valvola tre vie (motorizzata)
- 12 - Pozzetti di prelievo (aria A) - (fumi F)
- 13 - Ventilatore
- 14 - Cappa fumi
- 15 - Valvola di sicurezza 8 bar
- 16 - Termostato sicurezza

- 17 - Sonda mandata
- 18 - Scambiatore primario
- 19 - Candeledda accensione / rilevazione
- 20 - Bruciatore
- 21 - Collettore gas
- 22 - Misuratore portata fumi
- 23 - Boiler inox
- 24 - Vaso espansione impianto
- 25 - Rubinetto entrata acqua fredda
- 26 - Valvola di sicurezza 3 bar
- 27 - Pannello comandi
- 28 - Sonda sanitario
- 29 - Rubinetto riempimento impianto
- 30 - Rubinetto svuotamento impianto

Fig. 1-28

## 2 ISTRUZIONI DI USO E MANUTENZIONE

### 2.1 ATTIVAZIONE GRATUITA DELLA GARANZIA CONVENZIONALE.

Per l'attivazione della garanzia convenzionale è necessario, al termine di tutte le operazioni di installazione (compreso il riempimento dell'impianto), chiamare il Servizio Assistenza Immergas e richiedere la verifica iniziale gratuita. La richiesta di verifica iniziale gratuita deve essere inoltrata entro 10 giorni dalla messa in servizio da parte dell'installatore e comunque entro un mese dalla messa in funzione dell'impianto. Il Servizio Assistenza Immergas effettua le operazioni di verifica iniziale della caldaia, evidenziando nel contempo agli utenti le istruzioni per l'uso della caldaia.

**N.B.:** la verifica iniziale da parte del tecnico abilitato è indispensabile per l'efficacia della *garanzia convenzionale Immergas*; tale verifica assicura il mantenimento dei vantaggi propri delle caldaie Immergas: affidabilità, efficienza e risparmio.

### 2.2 PULIZIA E MANUTENZIONE.

**Attenzione:** gli impianti termici devono essere sottoposti a manutenzione periodica (a tal proposito si veda, in questo libretto, nella sezione dedicata al tecnico, il punto relativo al "controllo

e manutenzione annuale dell'apparecchio") ed a verifica scadenzata dell'efficienza energetica in ottemperanza alle disposizioni nazionali, regionali o locali vigenti.

Questo permette di mantenere inalterate nel tempo le caratteristiche di sicurezza, rendimento e funzionamento che contraddistinguono la caldaia.

Sugeriamo di stipulare contratti annuali di pulizia e manutenzione con il Vostro Tecnico di Zona.

### 2.3 AVVERTENZE GENERALI.

Vietare l'uso della caldaia ai bambini ed agli inesperti.

Non toccare il terminale di evacuazione fumi (se presente) per le elevate temperature raggiungibili;

Ai fini della sicurezza verificare che il terminale concentrico di aspirazione-aria/scarico-fumi (se presente), non sia ostruito neppure provvisoriamente.

Allorchè si decida la disattivazione temporanea della caldaia si dovrà:

- procedere allo svuotamento dell'impianto idrico, ove non è previsto l'impiego di antigelo;
- procedere all'intercettazione delle alimentazioni elettrica, idrica e del gas.

Nel caso di lavori o manutenzioni di strutture poste nelle vicinanze dei condotti o nei dispositivi di scarico dei fumi e loro accessori, spegnere l'apparecchio e a lavori ultimati farne verificare l'efficienza dei condotti o dei dispositivi da personale professionalmente qualificato.

Non effettuare pulizie dell'apparecchio o delle sue parti con sostanze facilmente infiammabili. Non lasciare contenitori e sostanze infiammabili nel locale dove è installato l'apparecchio.

• **Attenzione:** l'uso di un qualsiasi componente che utilizza energia elettrica comporta l'osservanza di alcune regole fondamentali quali:

- non toccare l'apparecchio con parti del corpo bagnate o umide; non toccare neppure a piedi nudi.
- non tirare i cavi elettrici, non lasciare esposto l'apparecchio ad agenti atmosferici (pioggia, sole, ecc.);
- il cavo di alimentazione dell'apparecchio non deve essere sostituito dall'utente;
- in caso di danneggiamento del cavo, spegnere l'apparecchio e rivolgersi esclusivamente a personale professionalmente qualificato per la sostituzione dello stesso;
- allorchè si decida di non utilizzare l'apparecchio per un certo periodo, è opportuno disinserire l'interruttore elettrico di alimentazione posto a monte dell'apparecchio.

### 2.4 PANNELLO COMANDI.

Legenda:

- ⏻ - Pulsante Stand-by - On
- A - Pulsante selezione modo di funzionamento estate (☀️) e inverno (❄️)
- B - Pulsante precedenza sanitario (🚿)
- C - Pulsante Reset (RESET) / uscita menù (ESC)
- D - Pulsante ingresso menù (MENU) / conferma dati (OK)
- 1 - Selettore temperatura acqua calda sanitaria
- 2 - Temperatura acqua calda sanitaria impostata
- 3 - Selettore temperatura riscaldamento

- 4 - Temperatura riscaldamento impostata
- 5 - Presenza anomalia
- 6 - Visualizzazione stato di funzionamento caldaia
- 8 - Simbolo presenza fiamma e relativa scala di potenza
- 9 e 7 - Temperatura acqua uscita scambiatore primario
- 10 - Caldaia in stand-by
- 11 - Caldaia connessa a comando remoto (Optional)
- 12 - Funzionamento in modalità estate
- 13 - Funzione antigelo in corso
- 14 - Funzionamento in modalità inverno
- 15 - Funzionamento precedenza sanitario attiva
- 16 - Collegamento a tool esterni per tecnico
- 17 - Visualizzazione voci menù
- 18 - Funzionamento con sonda temperatura esterna attiva
- 19 - Visualizzazione conferma dato o accesso al menù
- 20 e 7 - Visualizzazione temperatura esterna con sonda esterna collegata (optional)
- 21 - visualizzazione richiesta reset o uscita menù
- 22 - Funzione spazzacamino in corso
- 23 - Manometro caldaia
- 24 - Display multifunzione

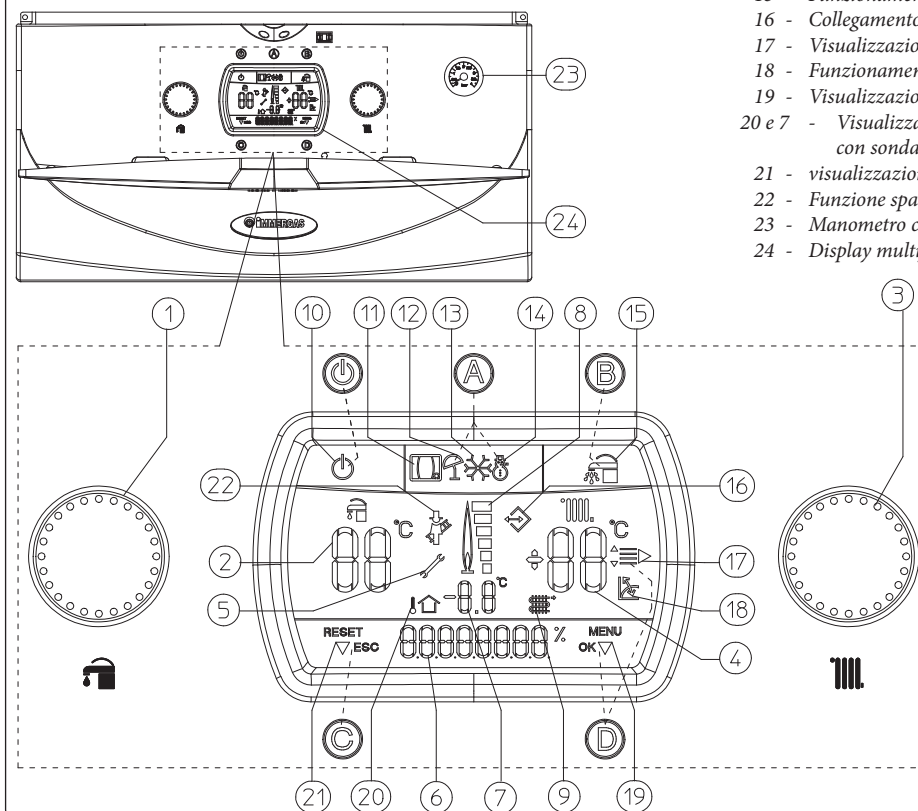


Fig. 2-1



## 2.5 DESCRIZIONE STATI DI FUNZIONAMENTO.

Di seguito sono elencati i vari stati di funzionamento della caldaia che compaiono sul display multifunzione (24) mediante l'indicatore (6) con

una breve descrizione per la quale si rimanda al seguito del libretto istruzioni per una spiegazione completa.

| Display (6) | Descrizione stato di funzionamento  |
|-------------|---|
| ESTATE      | Modo di funzionamento estate senza richieste in corso. Caldaia in attesa di richiesta acqua calda sanitaria.  |
| INVERNO     | Modo di funzionamento inverno senza richieste in corso. Caldaia in attesa di richiesta acqua calda sanitaria o riscaldamento ambiente.  |
| SANITAR     | Modalità sanitario in corso. Caldaia in funzione, è in corso il riscaldamento dell'acqua sanitaria.   |
| RISCALD     | Modalità riscaldamento in corso. Caldaia in funzione, è in corso il riscaldamento ambiente.   |
| ANTIGELO    | Modalità antigelo in corso. Caldaia in funzione per ripristinare la temperatura minima di sicurezza contro il congelamento della caldaia.   |
| CAR OFF     | Comando Remoto (Optional) spento.   |
| SAN OFF     | Con precedenza sanitario disabilitato (indicatore 15 spento) la caldaia funziona solo in modalità riscaldamento ambiente per la durata di 1 ora mantenendo comunque l'acqua sanitaria alla temperatura minima (20°C), dopodiché la caldaia torna al normale funzionamento impostato precedentemente.<br>In caso di utilizzo con Super CAR in concomitanza del periodo di funzionamento in modalità Timer sanitario ridotto sul display compare la scritta SAN OFF e gli indicatori 15 e 2 si spengono (vedi libretto istruzioni Super CAR). |
| POSTVENT    | Postventilazione in corso. Ventilatore in funzione dopo una richiesta di acqua calda sanitaria o riscaldamento ambiente per evacuare i fumi residui.  |
| POSTCIRC    | Postcircolazione in corso. Circolatore in funzione dopo una richiesta di acqua calda sanitaria o riscaldamento ambiente per raffreddare il circuito primario.   |
| EMERGENZ    | Con Comando Remoto (Optional) o termostato ambiente (TA) (Optional) in blocco, la caldaia funziona ugualmente in riscaldamento. (Attivabile tramite il menù "Personalizzazioni" permette di attivare il riscaldamento anche se il Comando Remoto o TA sono fuori servizio).   |
| NMAXRES     | Tentativi di Reset terminati. Occorre aspettare 1 ora per riacquistare 1 tentativo. (Vedi blocco mancata accensione).   |
| ERR xx      | Anomalia presente con relativo codice errore. La caldaia non funziona. (vedi paragrafo segnalazione guasti e anomalie).   |
| SET SAN     | Durante la rotazione del selettore temperatura acqua calda sanitaria (1 Fig. 2-1) visualizza lo stato di regolazione della temperatura sanitaria in corso.  |
| SET RISC    | Durante la rotazione del selettore temperatura riscaldamento (3 Fig. 2-1) visualizza lo stato di regolazione della temperatura di mandata della caldaia per il riscaldamento ambiente.  |
| CORR OTC    | In presenza della sonda esterna (optional) sostituisce la voce "SET RISC". Il valore che compare è la correzione della temperatura di mandata rispetto alla curva di funzionamento impostata dalla sonda esterna. Vedi OFFSET su grafico della sonda esterna (Fig. 1-7)   |
| DISAREAZ    | Disareazione impianto in corso. Durante questa fase che dura 18 ore viene messo in funzione il circolatore di caldaia ad intervalli prestabiliti permettendo così la disareazione dell'impianto di riscaldamento.   |
| ANTILEG     | Solo in caso di utilizzo con Super CAR, permette di attivare la funzione anti-legionella che porta la temperatura dell'acqua del boiler ad una temperatura di 65°C per 15 minuti di tempo. (vedi libretto istruzioni Super CAR).  |

## 2.6 UTILIZZO DELLA CALDAIA.

Prima dell'accensione verificare che l'impianto sia pieno d'acqua controllando che la lancetta del manometro (23) indichi un valore compreso fra 1÷1,2 bar.

Aprire il rubinetto del gas a monte della caldaia.

Con caldaia spenta sul display compare solo il simbolo Stand-by (10) premendo il pulsante "⏻" si accende la caldaia.

Una volta accesa la caldaia premendo ripetutamente il pulsante "A" si cambia la modalità di funzionamento e alternativamente si passa dal

funzionamento in estate (☀️) e il funzionamento in inverno (❄️).

• **Estate** (☀️): in questa modalità la caldaia funziona solo per il riscaldamento dell'acqua calda sanitaria, la temperatura viene impostata tramite il selettore (1) e la relativa temperatura viene visualizzata sul display (24) mediante l'indicatore (2) e compare l'indicazione "SET SAN." (Fig. 2-2). Ruotando il selettore (1) in senso orario la temperatura aumenta e antiorario diminuisce.

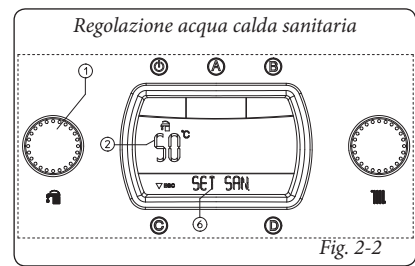


Fig. 2-2

Durante il riscaldamento dell'acqua calda sanitaria compare sul display (24) la scritta "SANITAR" sull'indicatore di stato (6) e contemporaneamente all'accensione del bruciatore si accende l'indicatore (8) di presenza fiamma con relativa scala di potenza e l'indicatore (9 e 7) con la temperatura istantanea in uscita dallo scambiatore primario.

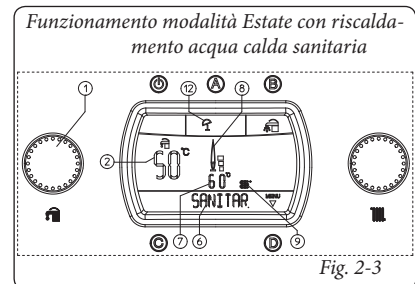


Fig. 2-3

• **Inverno** (❄️): in questa modalità la caldaia funziona sia in riscaldamento acqua calda sanitaria che riscaldamento ambiente. La temperatura dell'acqua calda sanitaria si regola sempre tramite il selettore (1), la temperatura del riscaldamento si regola tramite il selettore (3) e la relativa temperatura viene visualizzata sul display (24) mediante l'indicatore (4) e compare l'indicazione "SET RISC." (Fig. 2-4). Ruotando il selettore (3) in senso orario la temperatura aumenta e antiorario diminuisce.

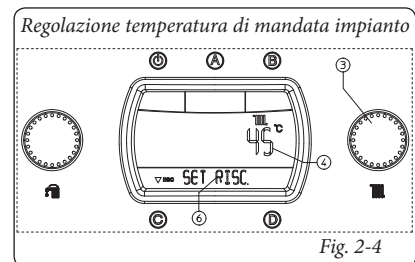


Fig. 2-4

Durante la richiesta di riscaldamento ambiente compare sul display (24) la scritta "RISCALD." sull'indicatore di stato (6) e contemporaneamente all'accensione del bruciatore si accende l'indicatore (8) di presenza fiamma con relativa scala di potenza e l'indicatore (9 e 7) con la temperatura istantanea in uscita dallo scambiatore primario. In fase riscaldamento la caldaia nel caso la temperatura dell'acqua contenuta nell'impianto sia sufficiente a scaldare i termosifoni può funzionare con solo l'attivazione del circolatore di caldaia.

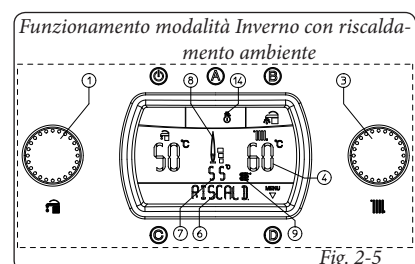


Fig. 2-5

INSTALLATORE

UTENTE

TECNICO

• **Funzionamento con Comando Amico Remoto (CAR) (Optional).** In caso di collegamento al CAR la caldaia rileva automaticamente il dispositivo e sul display compare il simbolo ( ). Da questo momento tutti i comandi e le regolazioni sono demandate al CAR, sulla caldaia rimangono comunque in funzione il pulsante Stand-by "C", il pulsante Reset "C", il pulsante ingresso menù "D" e il pulsante selezione Precedenza sanitario "B".

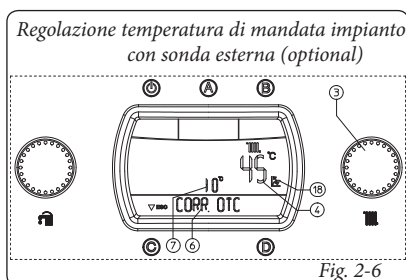
**Attenzione:** Se si mette la caldaia in stand-by (10) sul CAR comparirà il simbolo di errore connessione "CON" il CAR viene comunque mantenuto alimentato senza perdere così i programmi memorizzati.

• **Funzionamento con Super Comando Amico Remoto (Super CAR) (Optional).** In caso di collegamento al Super CAR la caldaia rileva automaticamente il dispositivo e sul display compare il simbolo ( ). Da questo momento è possibile operare regolazioni indifferentemente dal Super CAR o dalla caldaia. Tranne che per la temperatura riscaldamento ambiente che viene visualizzata sul display ma gestita dal Super CAR.

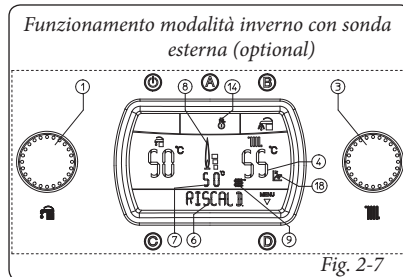
**Attenzione:** Se si posiziona la caldaia in stand-by (10) sul Super CAR comparirà il simbolo di errore connessione "ERR>CM" il Super CAR viene comunque mantenuto alimentato senza perdere così i programmi memorizzati.

• **Funzione precedenza sanitario.** Mediante la pressione del pulsante "B" si disattiva la funzione precedenza sanitario che è contrassegnata dallo spegnimento sul display (24) del simbolo (15). La funzione disabilitata mantiene l'acqua contenuta nel bollitore alla temperatura di 20°C per 1 ora, dando la precedenza di funzionamento al riscaldamento ambiente.

• **Funzionamento con sonda esterna (Fig. 2-6) optional.** In caso di impianto con la sonda esterna optional la temperatura di mandata della caldaia per il riscaldamento ambiente è gestita dalla sonda esterna in funzione della temperatura esterna misurata (Parag. 1.5 e Parag. 3.7 alla voce "TERMOREG"). È possibile modificare la temperatura di mandata da -15°C a +15°C rispetto la curva di regolazione (Fig. 1-7 valore Offset). Questa correzione, attuabile con il selettore (3) si mantiene attiva per qualsiasi temperatura esterna misurata, la modifica della temperatura offset viene visualizzata tramite l'indicatore (7), sull'indicatore (4) viene visualizzata la temperatura di mandata attuale e dopo pochi secondi dalla modifica viene aggiornata con la nuova correzione, sul display compare l'indicazione "CORR OTC" (Fig. 2-6). Ruotando il selettore (3) in senso orario la temperatura aumenta e antiorario diminuisce.



Durante la richiesta di riscaldamento ambiente compare sul display (24) la scritta "RISCALD" sull'indicatore di stato (6) e contemporaneamente all'accensione del bruciatore si accende l'indicatore (8) di presenza fiamma con relativa scala di potenza e l'indicatore (9 e 7) con la temperatura istantanea in uscita dallo scambiatore primario. In fase riscaldamento la caldaia nel caso la temperatura dell'acqua contenuta nell'impianto sia sufficiente a scaldare i termosifoni può funzionare con solo l'attivazione del circolatore di caldaia.



Da questo momento la caldaia funziona automaticamente. In assenza di richieste di calore (riscaldamento o produzione acqua calda sanitaria), la caldaia si porta in funzione "attesa" equivalente a caldaia alimentata senza presenza di fiamma.

**N.B.:** È possibile che la caldaia si metta in funzione automaticamente nel caso in cui si attivi la funzione antigelo (13). Inoltre la caldaia può rimanere in funzione per un breve periodo di tempo dopo un prelievo di acqua calda sanitaria per riportare in temperatura il circuito sanitario.

**Attenzione:** con la caldaia in modalità stand-by ( ) non è possibile produrre acqua calda e non vengono garantite le funzioni di sicurezza quali: antiblocco pompa, antigelo e antiblocco tre vie.

**2.7 SEGNALAZIONI GUASTI ED ANOMALIE.**

La caldaia Hercules 32 kW 50 l segnala un eventuale anomalia mediante il lampeggio del simbolo (5) abbinato all'indicazione "ERRxx" sull'indicatore (6) dove "xx" corrisponde al codice errore descritto nella seguente tabella. Sull'eventuale comando remoto il codice errore sarà visualizzato mediante lo stesso codice numerico rappresentato secondo il seguente esempio (es. CAR = Exx, Super CAR = ERR>xx).

| Anomalia segnalata  | Codice errore |
|---|---------------|
| Blocco mancata accensione   | 01            |
| Blocco termostato sicurezza (sovratemperatura), anomalia controllo fiamma | 02            |
| Anomalia ventilatore  | 03            |
| Blocco resistenza contatti  | 04            |
| Anomalia sonda mandata  | 05            |
| Pressione impianto insufficiente  | 10            |
| Anomalia misuratore portata fumi  | 11            |
| Anomalia sonda boiler   | 12            |
| Misuratore portata fumi fuori range                                       | 13            |
| Errore configurazione   | 15            |

|                                      |    |
|--------------------------------------|----|
| Velocità ventilatore non corretta    | 17 |
| Blocco fiamma parassita              | 20 |
| Anomalia pulsantiera                 | 24 |
| Circolazione insufficiente           | 27 |
| Perdita comunicazione Comando Remoto | 31 |
| Bassa tensione di alimentazione      | 37 |
| Perdita segnale di fiamma            | 38 |

**Attenzione:** i codici errore 31, 37, 38 non vengono visualizzati sul display del CAR e Super CAR.

**Blocco mancata accensione.** Ad ogni richiesta di riscaldamento ambiente o produzione acqua calda sanitaria la caldaia si accende automaticamente. Se non si verifica entro il tempo di 10 secondi l'accensione del bruciatore, la caldaia rimane in attesa per 30 sec., riprova e se fallisce anche il secondo tentativo va in "blocco mancata accensione" (ERR01). Per eliminare il "blocco mancata accensione" è necessario premere il pulsante Reset "C". È possibile resettare l'anomalia fino a 5 volte consecutive, dopodiché la funzione è inibita per almeno un'ora e si guadagna un tentativo ogni ora per un massimo di 5 tentativi. Togliendo tensione e ripristinandola si riacquistano i 5 tentativi. Alla prima accensione o dopo prolungata inattività dell'apparecchio può essere necessario intervenire per l'eliminazione del "blocco mancata accensione". Se il fenomeno si verifica frequentemente chiamare un tecnico abilitato (ad esempio il Servizio Assistenza Tecnica Immergas).

**Blocco termostato di sicurezza (sovratemperatura).** Durante il normale regime di funzionamento se per un'anomalia si verifica un eccessivo surriscaldamento interno, oppure per un'anomalia alla sezione controllo fiamma la caldaia va in blocco sovratemperatura (ERR02). Per eliminare il "blocco sovratemperatura" è necessario premere il pulsante Reset "C". Se il fenomeno si verifica frequentemente chiamare un tecnico abilitato (ad esempio il Servizio Assistenza Tecnica Immergas).

**Anomalia ventilatore.** Si verifica nel caso in cui sia bloccato il ventilatore o nel caso in cui siano ostruiti i tubi di aspirazione e scarico. In caso di ripristino delle condizioni normali la caldaia riparte senza il bisogno di dover essere resettata. Se l'anomalia persiste è necessario chiamare un tecnico abilitato (ad esempio il Servizio Assistenza Tecnica Immergas).

**Blocco resistenza contatti.** Si verifica in caso di guasto al termostato di sicurezza (sovratemperatura) o anomalia nel controllo fiamma. La caldaia non parte; è necessario chiamare un tecnico abilitato (ad esempio il Servizio Assistenza Tecnica Immergas).

**Guasto sonda mandata.** Se la scheda rileva un'anomalia sulla sonda NTC mandata impianto la caldaia non parte; è necessario chiamare un tecnico abilitato (ad esempio il Servizio Assistenza Tecnica Immergas).

**Pressione impianto insufficiente.** Non viene rilevata una pressione dell'acqua all'interno del circuito di riscaldamento sufficiente per garantire il corretto funzionamento della caldaia. Verificare sul manometro di caldaia (23) che la pressione dell'impianto sia compresa tra 1÷1,2 bar.

**Anomalia misuratore portata fumi.** Si verifica nel caso in cui il misuratore portata fumi sia guasto (segnale presente con ventilatore spento). In caso di ripristino delle condizioni normali la caldaia riparte senza il bisogno di dover essere resettata. Se l'anomalia persiste è necessario chiamare un tecnico abilitato (ad esempio il Servizio Assistenza Tecnica Immergas).

**Anomalia sonda boiler.** Se la scheda rileva un'anomalia sulla sonda boiler la caldaia non può produrre acqua calda sanitaria. È necessario chiamare un tecnico abilitato (ad esempio il Servizio Assistenza Tecnica Immergas).

**Misuratore portata fumi fuori range.** Se la scheda rileva un funzionamento non corretto sul misuratore portata fumi la caldaia non parte; In caso di ripristino delle condizioni normali la caldaia riparte senza il bisogno di dover essere resettata. Se l'anomalia persiste è necessario chiamare un tecnico abilitato (ad esempio il Servizio Assistenza Tecnica Immergas).

**Errore configurazione.** Se la scheda rileva alla prima alimentazione elettrica un'anomalia o un'incongruenza sul cablaggio elettrico di caldaia non parte. In caso di ripristino delle condizioni normali la caldaia riparte senza il bisogno di dover essere resettata. Il difetto potrebbe essere dovuto al guasto del misuratore portata fumi rilevato dopo il ripristino della tensione di rete elettrica. Se l'anomalia persiste è necessario chiamare un tecnico abilitato (ad esempio il Servizio Assistenza Tecnica Immergas).

**Velocità ventilatore non corretta.** Se la scheda rileva un'anomalia sul ventilatore e non riesce a controllare la sua velocità segnala l'anomalia. La caldaia continua a funzionare è comunque necessario chiamare un tecnico abilitato (ad esempio il Servizio Assistenza Tecnica Immergas).

**Blocco fiamma parassita.** Si verifica nel caso di dispersione del circuito di rilevazione o anomalia nel controllo fiamma. È possibile resettare la caldaia per consentire un nuovo tentativo di accensione. Se la caldaia non parte è necessario chiamare un tecnico abilitato (ad esempio il Servizio Assistenza Tecnica Immergas).

**Anomalia pulsantiera.** Si verifica nel caso in cui la scheda elettronica rileva un'anomalia sulla pulsantiera. In caso di ripristino delle condizioni normali la caldaia riparte senza il bisogno di dover essere resettata. Se l'anomalia persiste è necessario chiamare un tecnico abilitato (ad esempio il Servizio Assistenza Tecnica Immergas).

**Circolazione insufficiente.** Si verifica nel caso in cui vi è un surriscaldamento della caldaia dovuto a scarsa circolazione di acqua nel circuito primario; le cause possono essere:

- scarsa circolazione impianto; verificare che non vi sia una intercettazione sul circuito di riscaldamento chiusa e che l'impianto sia perfettamente libero dall'aria (disaerato);
- circolatore bloccato; occorre far provvedere allo sblocco del circolatore.

Se il fenomeno si verifica frequentemente chiamare un tecnico abilitato (ad esempio il Servizio Assistenza Tecnica Immergas).

**Perdita comunicazione comando remoto.** Si verifica nel caso di collegamento a un controllo remoto non compatibile, oppure in caso di caduta di comunicazione fra caldaia e CAR o Super CAR. Riprovare la procedura di connessione spegnendo la caldaia e riaccendendola.

Se anche alla riaccensione non viene rilevato il Comando Remoto la caldaia passa in modalità di funzionamento locale quindi utilizzando i comandi presenti in caldaia. In questo caso la caldaia non può attivare la funzione "Riscaldamento". Per far funzionare comunque la caldaia in modalità "Riscaldamento" attivare la funzione "Emergenza" presente all'interno del menù "Personalizzazioni". Se il fenomeno si verifica frequentemente chiamare un tecnico abilitato (ad esempio il Servizio Assistenza Tecnica Immergas).

**Bassa tensione di alimentazione.** Si verifica nel caso in cui la tensione di alimentazione è inferiore ai limiti consentiti per il corretto funzionamento della caldaia. In caso di ripristino delle condizioni normali, la caldaia riparte senza il bisogno di essere resettata. Se il fenomeno si verifica frequentemente chiamare un tecnico abilitato (ad esempio il Servizio Assistenza Tecnica Immergas).

**Perdita segnale di fiamma.** Si verifica nel caso in cui la caldaia è accesa correttamente e avviene uno spegnimento inaspettato della fiamma del bruciatore; viene eseguito un nuovo tentativo di riaccensione e in caso di ripristino delle normali condizioni la caldaia non necessita di essere resettata (è possibile verificare quest'anomalia nella lista degli errori presente nel menù "Informazioni"). Se il fenomeno si verifica frequentemente chiamare un tecnico abilitato (ad esempio il Servizio Assistenza Tecnica Immergas).

**Segnalazioni e diagnostica - Visualizzazione sul Display dei Comandi Remoti (Optional).** Durante il normale funzionamento della caldaia sul display del comando remoto (CAR o Super CAR) viene visualizzato il valore di temperatura ambiente; in caso di malfunzionamento o anomalia, la visualizzazione della temperatura è sostituita dal relativo codice errore presente nel paragrafo 2.7.

**2.8 SPEGNIMENTO DELLA CALDAIA.**

Spegnere la caldaia mediante la pressione del pulsante "⏻", disinserire l'interruttore onnipolare esterno alla caldaia e chiudere il rubinetto del gas a monte dell'apparecchio. Non lasciare la caldaia inutilmente inserita quando la stessa non è utilizzata per lunghi periodi.

**2.9 RIPRISTINO PRESSIONE IMPIANTO RISCALDAMENTO.**

Controllare periodicamente la pressione dell'acqua dell'impianto. La lancetta del manometro di caldaia deve indicare un valore compreso fra 1 e 1,2 bar.

*Se la pressione è inferiore ad 1 bar (ad impianto freddo) è necessario provvedere al ripristino attraverso il rubinetto posto nel lato destro della caldaia e accessibile dal portello laterale (Fig. 2-8).*

**N.B.:** chiudere il rubinetto dopo l'operazione. Se la pressione arriva a valori prossimi ai 3 bar vi è rischio di intervento della valvola di sicurezza. In tal caso chiedere l'intervento del personale professionalmente qualificato.

Se si dovessero verificare cali di pressione frequenti, chiedere l'intervento di personale professionalmente qualificato, in quanto va eliminata l'eventuale perdita dell'impianto.

**2.10 SVUOTAMENTO DELL'IMPIANTO.**

Per poter compiere l'operazione di svuotamento della caldaia agire sull'apposito rubinetto di svuotamento (Fig. 1-28).

Prima di effettuare questa operazione accertarsi che il rubinetto di riempimento sia chiuso.

**2.11 SVUOTAMENTO DEL BOILER.**

Per poter compiere l'operazione di svuotamento del boiler agire sull'apposito Rubinetto di svuotamento boiler (Fig. 1-28).

**N.B.:** prima di effettuare questa operazione chiudere il rubinetto di entrata acqua fredda della caldaia e aprire un qualsiasi rubinetto dell'acqua calda dell'impianto sanitario per permettere l'entrata dell'aria nel boiler.

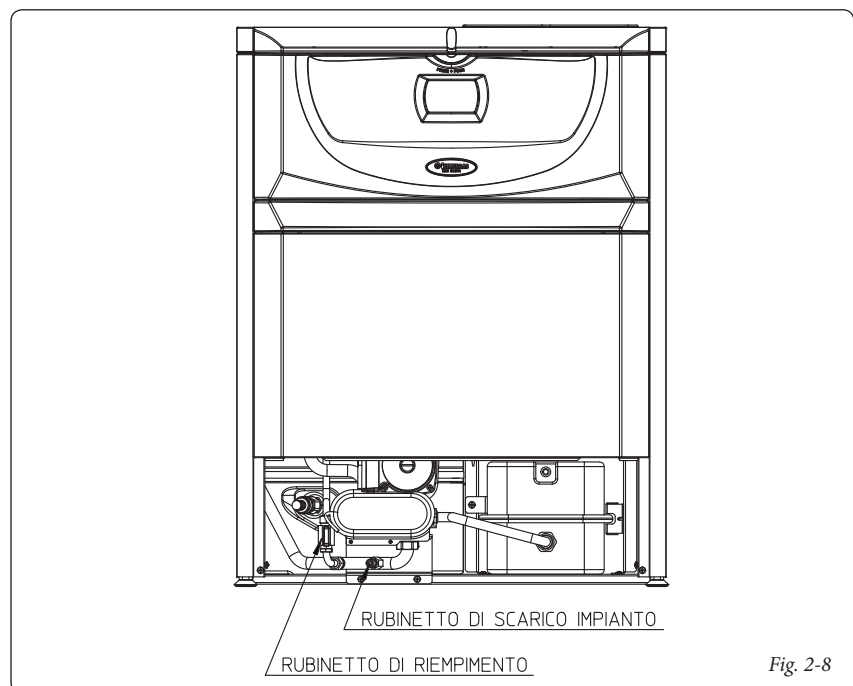


Fig. 2-8

### 2.12 PROTEZIONE ANTIGELO.

La caldaia è dotata di serie di una funzione antigelo che provvede a mettere in funzione la pompa e bruciatore quando la temperatura dell'acqua all'interno della caldaia scende sotto i 4°C.

La funzione antigelo è però assicurata soltanto se:

- la caldaia è correttamente allacciata ai circuiti di alimentazione gas ed elettrica;
- la caldaia è costantemente alimentata;
- la caldaia è accesa e non in stand-by (⏻);
- la caldaia non è in blocco mancata accensione;
- i componenti essenziali di caldaia non sono in avaria.

Nel caso di prolungata inattività (seconda casa), consigliamo inoltre di:

- disinserire l'alimentazione elettrica;
- svuotare completamente il circuito di riscaldamento e il circuito sanitario di caldaia. In un impianto soggetto ad essere svuotato frequentemente è indispensabile che il riempimento sia effettuato con acqua opportunamente trattata per eliminare la durezza che può dare luogo a incrostazioni calcaree.

### 2.13 PULIZIA DEL RIVESTIMENTO.

Per pulire il mantello della caldaia usare panni umidi e sapone neutro. Non usare detersivi abrasivi o in polvere.

### 2.14 DISATTIVAZIONE DEFINITIVA.

Allorchè si decida la disattivazione definitiva della caldaia, far effettuare da personale professionalmente qualificato le operazioni relative, accertandosi fra l'altro che vengano precedentemente disinserite le alimentazioni elettriche, idrica e del combustibile.

### 2.15 MENÙ PARAMETRI E

### INFORMAZIONI.

Mediante la pressione del pulsante “D” è possibile accedere ad un menù suddiviso in tre parti principali:

- Informazioni “INFORMAZ.”
- personalizzazioni “PERSONAL.”
- configurazioni “CONFIGUR.” menù riservato

al tecnico per il quale si necessita di un codice d'accesso (Vedi capitolo “Tecnico”).

Mediante la rotazione del selettore temperatura riscaldamento (3) si scorrono le voci dei menù, con la pressione del pulsante “D” si accede ai vari livelli dei menù e si confermano la scelte dei parametri. Mediante la pressione del pulsante “C”

si torna indietro di un livello.

**Menù Informazioni.** All'interno di questo menù sono contenute le varie informazioni relative al funzionamento della caldaia:

| 1° Livello   | Pulsante   | 2° Livello   | Pulsante   | 3° livello | Pulsante                     | Descrizione  |   |  |
|--------------|------------|--|------------|------------|------------------------------|--|---|--|
| INFORMAZIONI | D ⇒<br>⇐ C | V. SOFTW.  | D ⇒        |            |                              | Visualizza la versione del software di gestione della scheda elettronica installato in caldaia |   |  |
|              |            | H. FUNZ.   | ⇐ C        |            |                              | Visualizza le ore totali di funzionamento della caldaia  |   |  |
|              |            | NUM. ACC.  |            |            |                              | Visualizza il numero di accensioni del bruciatore  |   |  |
|              |            | T. ESTERN<br>(con sonda esterna optional presente) | D ⇒<br>⇐ C |            |                              | ATTUALE  |   | Visualizza la temperatura esterna attuale (se presente la sonda esterna Optional)            |
|              |            |  |            |            |                              | T.E. MIN.  |   | Visualizza la temperatura esterna minima registrata (se presente la sonda esterna Optional)  |
|              |            |  |            |            |                              | T.E. MAX   |   | Visualizza la temperatura esterna massima registrata (se presente la sonda esterna Optional) |
|              |            | NO S. EST<br>(senza sonda esterna optional)        |            | AZZERA     | D<br>x<br>selezionare<br>⇐ C |  | Mediante la pressione del pulsante “D” si azzerano le temperature MIN e MAX misurate  |  |
|              |            | PORT. SAN.   |            |            |                              |  | Nessuna visualizzazione su questo modello di caldaia  |  |
|              |            | VEL. VENT.   | D ⇒        |            |                              |  | Visualizza la velocità percentuale di rotazione istantanea del ventilatore (da 0 a 100%)  |  |
|              |            | ERRORI   | ⇐ C        |            |                              |  | Visualizza gli ultimi 5 eventi che hanno causato un arresto della caldaia. Sull'indicatore (6) è indicato il numero sequenziale da 1 a 5 e sull'indicatore (7) il relativo codice errore. Premendo ripetutamente il pulsante “D” è possibile visualizzare l'ora di funzionamento e il numero di accensioni alle quali è avvenuta l'anomalia |  |

**Menù personalizzazioni.** All'interno di questo menù sono contenute tutte le opzioni di funzionamento personalizzabili. (La prima voce delle varie opzioni che compare all'interno del parametro è quella selezionata di default).

**Attenzione:** nel caso si intenda procedere al ripristino della lingua italiana (**ITALIANO**), procedere nel seguente modo:

- premere il pulsante “D” per entrare nel menu di configurazione.
- ruotare il selettore “3” fino alla voce “M3”.
- premere il pulsante “D” di conferma.
- ruotare il selettore “3” fino alla voce “P32”.
- premere il pulsante “D” di conferma.
- ruotare il selettore “3” fino alla voce “P32/B”.
- premere il pulsante “D” di conferma.

- ruotare il selettore “3” fino alla voce “ITALIANO”.
  - premere il pulsante “D” di conferma.
- A questo punto sul display appaiono le voci in lingua italiana indicate nelle tabelle dei menu.

| 1° Livello        | Pulsante   | 2° Livello | Pulsante                     | 3° livello             | Pulsante                     | 4° livello | Pulsante              | Descrizione  |  |
|-------------------|------------|------------|------------------------------|------------------------|------------------------------|------------|-----------------------|--|--|
| PERSONALIZZAZIONI | D ⇒<br>⇐ C | DISPLAY    | D ⇒<br>⇐ C                   | ILL. AUTO<br>(Default) | D<br>x<br>selezionare<br>⇐ C |            |                       | Il display si illumina quando il bruciatore è acceso e quando si accede ai comandi, rimane acceso per 5 secondi dopo l'ultima operazione effettuata            |  |
|                   |            |            |                              | ILL. ON                |                              |            |                       | Il display è sempre illuminato   |  |
|                   |            |            |                              | ILL. OFF               |                              |            |                       | Il display si accende solo quando si accede ai comandi e rimane acceso per 5 secondi dopo l'ultima operazione effettuata                                       |  |
|                   |            | DATI       | D ⇒<br>⇐ C                   |                        | DESCRIZ.                     | D ⇒<br>⇐ C | TEMP.CALD             | D<br>x<br>selezionare<br>⇐ C   | L'indicatore (7) visualizza la temperatura in uscita dallo scambiatore primario  |
|                   |            |            |                              |                        |                              |            | TEMP.EST.             |  | L'indicatore (7) visualizza la temperatura esterna attuale (con sonda esterna Optional)  |
|                   |            |            |                              |                        |                              |            | ITALIANO<br>(Default) |  | Tutte le descrizioni vengono riportate in lingua italiana  |
|                   |            |            |                              |                        |                              | LINGUA     | ⇐ C                   | A1   | Tutte le descrizioni vengono riportate in formato alfanumerico   |
|                   |            | EMER-GENZ. | D ⇒<br>⇐ C                   | EMER. OFF<br>(Default) | D<br>x<br>selezionare<br>⇐ C | EMER. ON   |                       |  | In modalità inverno attivando questa funzione è possibile attivare la funzione riscaldamento ambiente anche se l'eventuale Comando Remoto o TA sono fuori servizio |
|                   |            | RIPRIST.   | D<br>x<br>selezionare<br>⇐ C |                        |                              |            |                       | Mediante la pressione del pulsante “D” si azzerano le personalizzazioni fatte ripristinando i valori di “DISPLAY”, “DESCRIZ.” e “LINGUA” impostati di fabbrica |  |

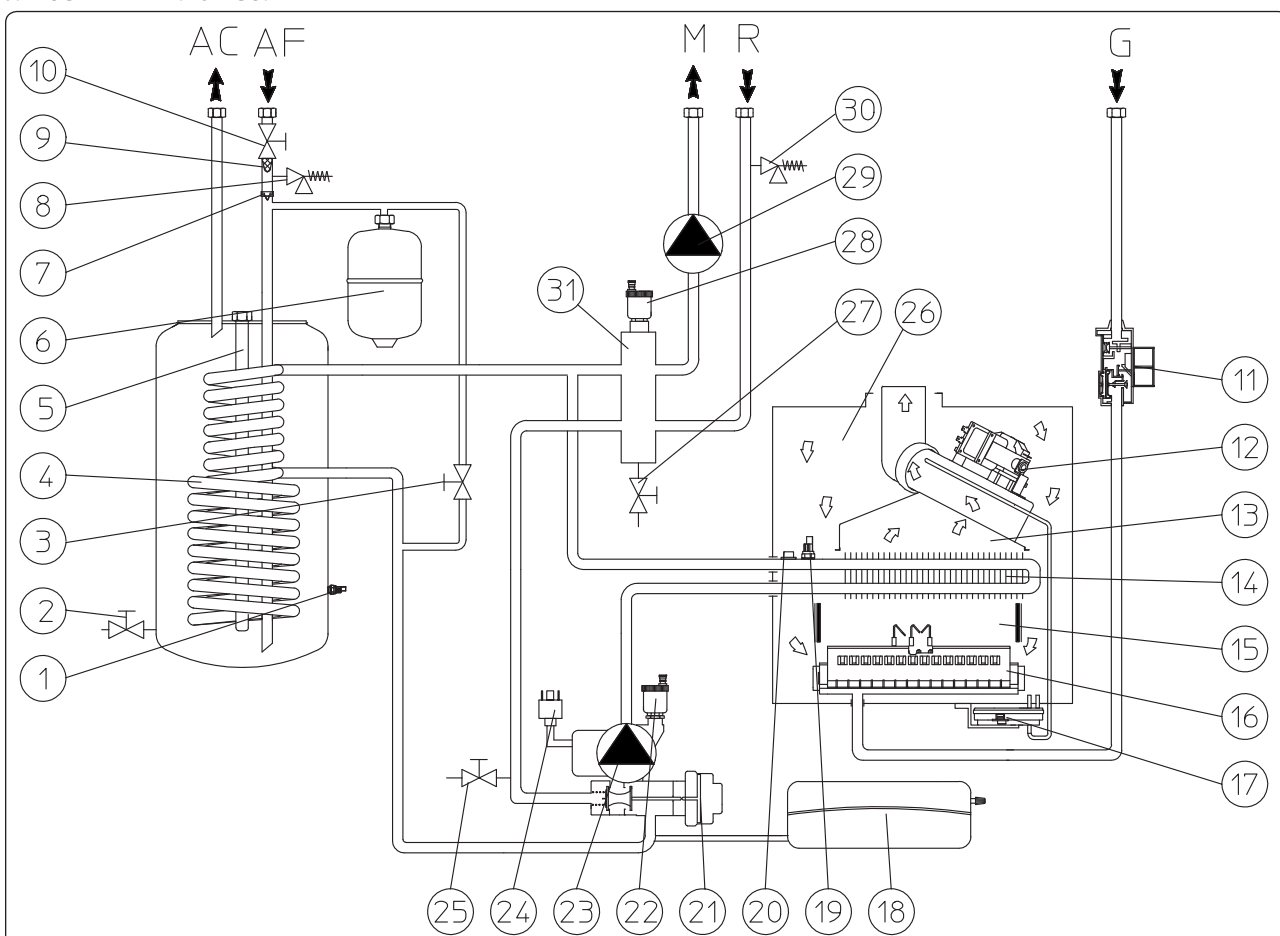
### 3 MESSA IN SERVIZIO DELLA CALDAIA (VERIFICA INIZIALE)

- Per la messa in servizio della caldaia occorre:
- verificare l'esistenza della dichiarazione di conformità dell'installazione;
  - verificare la corrispondenza del gas utilizzato con quello per il quale la caldaia è predisposta;
  - verificare l'allacciamento ad una rete a 230V-50Hz, il rispetto delle polarità L-N ed il collegamento di terra;
  - verificare che l'impianto di riscaldamento sia pieno d'acqua, controllando che la lancetta del manometro di caldaia indichi una pressione di 1÷1,2 bar;
  - verificare che i cappucci delle valvole di sfogo

- aria siano aperti e che l'impianto sia ben disaerato;
- accendere la caldaia e verificare la corretta accensione;
- verificare che la portata massima, intermedia e minima del gas e le relative pressioni siano conformi a quelle indicate sul libretto (Parag. 3.18);
- verificare l'intervento del dispositivo di sicurezza in caso di mancanza gas ed il relativo tempo di intervento;
- verificare l'intervento dell'interruttore generale posto a monte della caldaia e in caldaia;
- verificare che i terminali di aspirazione e/o scarico non siano ostruiti;
- verificare il segnale aria e la velocità di funzio-

- namento ventilatore (vedi menù "CONFIGUR" e "INFORMAZ");
  - verificare l'intervento degli organi di regolazione;
  - sigillare i dispositivi di regolazione della portata gas (qualora le regolazioni vengano variate);
  - verificare la produzione dell'acqua calda sanitaria;
  - verificare la tenuta dei circuiti idraulici;
  - verificare la ventilazione e/o l'aerazione del locale di installazione ove previsto.
- Se anche soltanto uno dei controlli inerenti la sicurezza dovesse risultare negativo, l'impianto non deve essere messo in funzione.

#### 3.1 SCHEMA IDRAULICO.



**Legenda**

- 1 - Sonda sanitario
- 2 - Rubinetto svuotamento boiler
- 3 - Rubinetto riempimento impianto
- 4 - Serpentino inox per boiler
- 5 - Anodo di magnesio
- 6 - Vaso espansione sanitario
- 7 - Limitatore di flusso
- 8 - Valvola di sicurezza 8 bar
- 9 - Filtro entrata fredda
- 10 - Rubinetto entrata acqua fredda
- 11 - Valvola gas
- 12 - Ventilatore
- 13 - Cappa fumi
- 14 - Scambiatore primario
- 15 - Camera di combustione

- 16 - Bruciatore
- 17 - Misuratore portata fumi
- 18 - Vaso espansione impianto
- 19 - Sonda mandata
- 20 - Termostato sicurezza
- 21 - Valvola tre vie (motorizzata)
- 22 - Valvola sfogo aria
- 23 - Circolatore Caldaia
- 24 - Pressostato impianto (assoluto)
- 25 - Rubinetto svuotamento impianto
- 26 - Camera stagna
- 27 - Rubinetto di svuotamento collettore
- 28 - Valvola sfogo aria collettore
- 29 - Circolatore impianto
- 30 - Valvola di sicurezza 3 bar
- 31 - Collettore idraulico

- G - Alimentazione gas
- AC - Uscita acqua calda sanitaria
- AF - Entrata acqua fredda sanitaria
- R - Ritorno impianto
- M - Mandata impianto

Fig. 3-1

### 3.2 SCHEMA ELETTRICO.

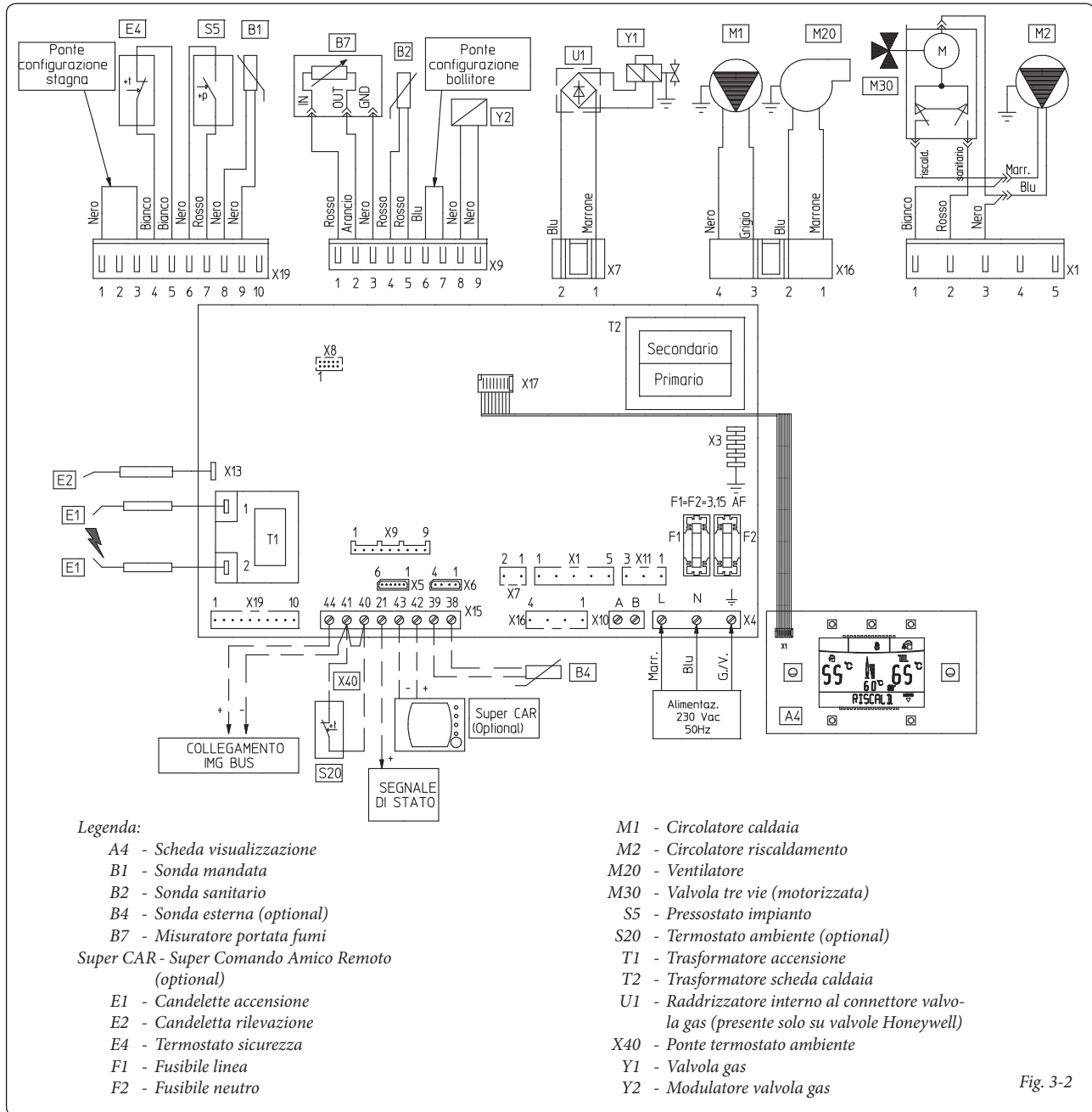


Fig. 3-2

Comandi remoti: la caldaia è predisposta per l'applicazione del Comando Amico Remoto (CAR) o in alternativa del Super Comando Amico Remoto (Super CAR) i quali devono essere collegati ai morsetti 42 e 43 del connettore X15 sulla scheda elettronica rispettando la polarità ed eliminando il ponte X40.

Termostato ambiente: la caldaia è predisposta per l'applicazione del Termostato Ambiente (S20). Collegarlo sui morsetti 40 e 41 eliminando il ponte X40.

Il connettore X5 è utilizzato per il collegamento alla scheda relè.

Il connettore X6 è per il collegamento al personal computer.

Il connettore X8 è utilizzato per le operazioni di aggiornamento software.

### 3.3 EVENTUALI INCONVENIENTI E LORO CAUSE.

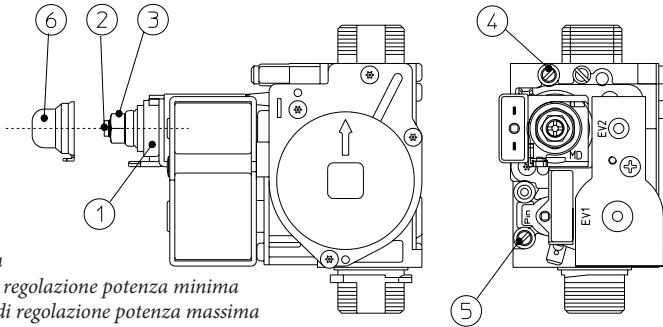
**N.B.:** gli interventi di manutenzione devono essere effettuati da un tecnico abilitato (ad esempio il Servizio Assistenza Tecnica Immergas).

- Odore di gas. E' dovuto a perdite delle tubazioni nel circuito gas. Occorre verificare la tenuta del circuito di adduzione del gas.
- Il ventilatore funziona ma non avviene la scarica dell'accensione sulla rampa del bruciatore. Può succedere che parta il ventilatore ma il misuratore portata fumi non da il consenso all'accensione. Occorre controllare:
  - 1) che il condotto di aspirazione-scarico non sia troppo lungo (oltre le misure consentite).
  - 2) che il condotto di aspirazione-scarico non sia parzialmente ostruito (sia sulla parte scarico che sulla parte aspirazione).
  - 3) che la camera stagna sia a perfetta tenuta.
- Combustione non regolare (fiamma rossa

o gialla). Può essere causato da: bruciatore sporco, pacco lamellare ostruito, terminale di aspirazione-scarico non installato correttamente. Effettuare le pulizie dei componenti sopraindicati e verificare la corretta installazione del terminale.

- Frequenti interventi del termostato di sicurezza sovratemperatura. Può dipendere da una ridotta pressione di acqua in caldaia, da scarsa circolazione nell'impianto di riscaldamento, dal circolatore bloccato o da un'anomalia alla scheda di regolazione di caldaia. Verificare sul manometro che la pressione impianto sia entro i limiti stabiliti. Verificare che le valvole dei radiatori non siano tutte chiuse.
- Presenza di aria all'interno dell'impianto. Verificare l'apertura del cappuccio dell'apposita valvola di sfogo aria (Fig. 1-33). Verificare che la pressione dell'impianto e della precarica del vaso d'espansione sia entro i limiti prestabiliti; il valore della precarica del vaso d'espansione

**Valvola GAS SIT 845**

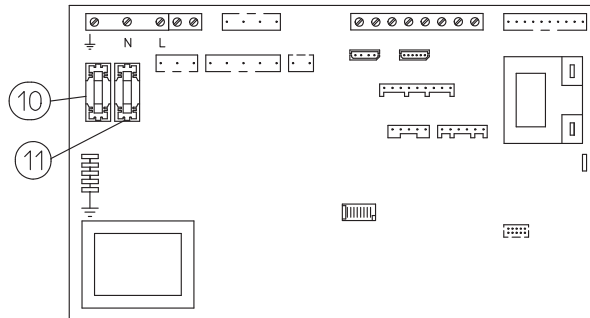


Legenda:

- 1 - Bobina
- 2 - Vite di regolazione potenza minima
- 3 - Dado di regolazione potenza massima
- 4 - Presa pressione uscita valvola gas
- 5 - Presa pressione ingresso valvola gas
- 6 - Cappuccio di protezione

Fig. 3-3

**Scheda elettronica**



Legenda:

- 10 - Fusibile linea 3,15AF
- 11 - Fusibile neutro 3,15AF

Fig. 3-4

deve essere 1,0 bar, il valore della pressione dell'impianto deve essere compreso tra 1 e 1,2 bar.

- Blocco mancata accensione (Parag. 2.7).
- Sonda sanitario guasta. Per la sostituzione della sonda sanitario non è necessario svuotare il boiler in quanto la sonda non è a diretto contatto con l'acqua calda sanitaria presente all'interno del boiler.

**3.4 CONVERSIONE DELLA CALDAIA IN CASO DI CAMBIO DEL GAS.**

Qualora si debba adattare l'apparecchio ad un gas diverso da quello di targa, è necessario richiedere il kit con l'occorrente per la trasformazione che potrà essere effettuata rapidamente.

L'operazione di adattamento al tipo di gas deve essere affidata ad un tecnico abilitato (ad esempio il Servizio Assistenza Tecnica Immergas).

Per passare da un gas all'altro è necessario:

- togliere tensione all'apparecchio;
- sostituire gli ugelli del bruciatore principale prestando attenzione ad interporre tra il collettore gas e gli ugelli le apposite rosette di tenuta a corredo del kit;
- ridare tensione all'apparecchio;
- regolare il parametro "TIPO GAS" impostandolo secondo il gas corretto, vedi paragrafo "programmazione scheda elettronica";
- regolare la potenza termica massima della caldaia;
- regolare la potenza termica minima della caldaia;
- regolare (eventualmente) la potenza di riscaldamento tramite il parametro "MAX RISC." vedi paragrafo "programmazione scheda elettronica";

- sigillare i dispositivi di regolazione della portata gas (qualora le regolazioni vengono variate);
- una volta effettuata la trasformazione, apporre l'adesivo presente nel kit conversione nelle vicinanze della targa dati. Su quest'ultima è necessario cancellare con un pennarello indelebile i dati relativi al vecchio tipo di gas.

Queste regolazioni devono essere riferite al tipo di gas in uso, seguendo le indicazioni delle tabelle (Parag. 3.18).

**3.5 CONTROLLI DA EFFETTUARE DOPO LE CONVERSIONI DI GAS.**

Dopo essersi assicurati che la trasformazione sia stata fatta con gli ugelli del diametro prescritto per il tipo di gas in uso e la taratura sia stata fatta alla pressione stabilita, occorre accertarsi che:

- non vi sia rigurgito di fiamma nella camera di combustione;
- la fiamma del bruciatore non sia eccessivamente alta o bassa e che sia stabile (non si stacchi dal bruciatore);
- i provapressione utilizzati per la taratura siano perfettamente chiusi e non vi siano perdite di gas nel circuito.

**N.B.:** tutte le operazioni relative alle regolazioni delle caldaie devono essere effettuate da un tecnico abilitato (ad esempio il Servizio Assistenza Tecnica Immergas). La taratura del bruciatore deve essere effettuata con un manometro differenziale ad "U" o digitale, collegato alla presa di pressione positivo (part. 17 fig. 3-1) e alla presa di pressione di uscita valvola gas (part. 4 fig. 3-3), attenendosi al valore di pressione riportato nelle tabelle del par. 3.18 per il tipo di gas per il quale la caldaia è predisposta.

**3.6 EVENTUALI REGOLAZIONI DELLA VALVOLA GAS.**

- Regolazione della potenza termica nominale di caldaia (Fig. 3-3).
- Ruotare il selettore temperatura acqua calda sanitaria (1 Fig. 2-1) in posizione di massimo funzionamento;
- aprire un rubinetto dell'acqua calda sanitaria onde evitare l'intervento della modulazione;
- regolare sul dado in ottone (3) la potenza nominale della caldaia, attenendosi ai valori di pressione massima riportati nelle tabelle (Parag. 3.18) a seconda del tipo di gas;
- ruotando in senso orario la potenzialità termica aumenta, in senso antiorario diminuisce.
- Regolazione della potenza termica minima di caldaia (Fig. 3-3).

**N.B.:** procedere solo dopo aver effettuato la taratura della pressione nominale.

La regolazione della potenza termica minima si ottiene operando sulla vite in plastica con taglio a croce (2) posta sulla valvola gas mantenendo bloccato il dado in ottone (3);

- disinserire l'alimentazione alla bobina modulante (è sufficiente staccare un faston); Ruotando la vite in senso orario la pressione aumenta, in senso antiorario diminuisce. Ultimata la taratura, reinserire l'alimentazione alla bobina modulante. La pressione a cui regolare la potenza minima della caldaia, non deve essere inferiore a quello riportato nelle tabelle (Parag. 3.18) a seconda del tipo di gas.

**N.B.:** per effettuare le regolazioni sulla valvola gas occorre togliere il cappuccio in plastica (6), al termine delle regolazioni rimontare il cappuccio.



### 3.7 PROGRAMMAZIONE SCHEDA ELETTRONICA.

La caldaia Hercules 32 kW 50 I Plus è predisposta per un eventuale programmazione di alcuni parametri di funzionamento. Modificando questi parametri come descritto di seguito sarà possibile adattare la caldaia secondo le proprie specifiche esigenze.

Mediante la pressione del pulsante "D" è possibile accedere al menù principale suddiviso in tre parti principali:

- Informazioni "INFORMAZ." (Vedi capitolo "Utente")

- personalizzazioni "PERSONAL." (Vedi capitolo "Utente")

- configurazioni "CONFIGUR." menù riservato al tecnico per il quale si necessita di un codice d'accesso.

Per accedere alla programmazione premere il pulsante "D", ruotare il selettore temperatura riscaldamento (3) e scorrere le voci del menù fino ad arrivare alla voce "CONFIGUR.", premere il pulsante "D", inserire il codice di accesso e impostare i parametri secondo le proprie esigenze.

Di seguito sono riportate le voci del menù "CONFIGUR." con indicati i parametri di default e le possibili opzioni.

Mediante la rotazione del selettore temperatura riscaldamento (3) si scorrono le voci dei menù, con la pressione del pulsante "D" si accede ai vari livelli dei menù e si confermano la scelte dei parametri. Mediante la pressione del pulsante "C" si torna indietro di un livello.

(La prima voce delle varie opzioni che compare all'interno del parametro è quella selezionata di default).

| Menù CONFIGURAZIONI (è necessario inserire il codice di accesso) |            |              |   |   |                                   |  |
|--|------------|--------------|---|---|-----------------------------------|--|
| 1° Livello   | 2° Livello | Opzioni      | Descrizione   | Valore di default   | Valore impostato dal tecnico      |  |
| VAL. PASC.   |            |              | Visualizza il valore del segnale ventola letto dalla scheda elettronica   | -   | -                                 |  |
| SET PASC.  |            |              | Imposta il set di riferimento ventilatore durante il suo normale funzionamento (impostabile da 60Pa a 90Pa)   | Impostato in fabbrica durante il collaudo   |                                   |  |
| POTENZA  |            | POT. 24 KW   | Identifica la potenza della caldaia a su cui è installata la scheda elettronica   | Uguale alla potenza della caldaia   | Uguale alla potenza della caldaia |  |
|  |            | POT. 28 KW   |   |   |                                   |  |
|  |            | POT. 32 KW   |   |   |                                   |  |
| T. SAN.  |            | SAN. NTC. 1  | Visualizza la temperatura misurata dalla sonda posta sul bollitore  | -   | -                                 |  |
|  |            | SAN. NTC. 2  | Non utilizzato  | -   | -                                 |  |
| TRIS. CAL.   |            |              | Visualizza la temperatura di mandata riscaldamento alla quale la caldaia funziona, calcolata dai controlli attivi sulla termoregolazione impianto   | -   | -                                 |  |
| PAR. CALD.   | TIPO GAS   | METANO       | La caldaia funziona con gas Metano  | Uguale al tipo di gas in uso  |                                   |  |
|  |            | GPL          | La caldaia funziona con gas GPL   |   |                                   |  |
|  |            | G110         | La caldaia funziona con gas G110  |   |                                   |  |
|  | MAX SAN    | 0% ÷ 100%    | Imposta la potenza massima in funzionamento sanitario (impostabile da 0% a 100%)  | 100%  |                                   |  |
|  | MAX RISC.  | 0% ÷ 100%    | Imposta la potenza massima in funzionamento riscaldamento ambiente  | 100%  |                                   |  |
|  | MIN. SAN.  | 0% ÷ 60%     | Imposta la potenza minima in funzionamento sanitario  | 0%  |                                   |  |
|  | MIN RISC.  | 0% ÷ 60%     | Imposta la potenza minima in funzionamento riscaldamento ambiente   | 0%  |                                   |  |
|  | TERMOREG   | SETR. MIN    |   | Senza la sonda esterna (optional) definisce la temperatura di mandata minima. Con la sonda esterna presente definisce la temperatura minima di mandata corrispondente al funzionamento con temperatura esterna massima (vedi grafico Fig. 1-7) (impostabile da 35°C a 50°C)<br><b>N.B.:</b> per proseguire è necessario confermare il parametro (premere "D" o uscire dalla regolazione "TERMOREG" premendo "C")  | 35°C                              |  |
|  |            | SETR. MAX    |   | Senza la sonda esterna (optional) definisce la temperatura di mandata massima. Con la sonda esterna presente definisce la temperatura massima di mandata corrispondente al funzionamento con temperatura esterna minima (vedi grafico Fig. 1-7) (impostabile da 50°C a 85°C)<br><b>N.B.:</b> per proseguire è necessario confermare il parametro (premere "D" o uscire dalla regolazione "TERMOREG" premendo "C") | 85°C                              |  |
|  |            | T. EST. MIN. |   | Con sonda esterna presente definisce a che temperatura esterna minima deve funzionare la caldaia alla massima temperatura di mandata (vedi grafico Fig. 1-7) (regolabile da -20°C a 0°C)<br><b>N.B.:</b> per proseguire è necessario confermare il parametro (premere "D" o uscire dalla regolazione "TERMOREG" premendo "C")   | -5°C                              |  |
| T. EST. MAX  |            |              | Con sonda esterna presente definisce a che temperatura esterna massima deve funzionare la caldaia alla minima temperatura di mandata (vedi grafico Fig. 1-7) (regolabile da 5°C a +25°C)<br><b>N.B.:</b> per proseguire è necessario confermare il parametro (premere "D" o uscire dalla regolazione "TERMOREG" premendo "C") | 25°C  |                                   |  |

INSTALLATORE

UTENTE

TECNICO

| 1° Livello    | 2° Livello        | Opzioni   | Descrizione   | Valore di default       | Valore impostato dal tecnico |
|---------------|-------------------|---|---|-------------------------|------------------------------|
| PAR.<br>CALD. | MODO POM.         | CONTINUO  | In modalità inverno il circolatore di caldaia e quello della zona principale sono sempre alimentati e quindi sempre in funzione   | INTERMIT                |                              |
|               |                   | INTERMIT  | In modalità inverno i circolatori sono gestiti dal termostato ambiente o dal comando remoto di caldaia  |                         |                              |
|               |                   | ECONOMY   | In modalità inverno i circolatori di caldaia sono gestiti dal termostato ambiente o dal comando remoto e dalla sonda di mandata della caldaia   |                         |                              |
|               | TIMER RT          | 0s ÷ 500s   | La caldaia è impostata per accendere il bruciatore subito dopo una richiesta di riscaldamento ambiente. Nel caso di impianti particolari (es. impianti a zone con valvole motorizzate ecc.) potrebbe essere necessario ritardare l'accensione   | 0 secondi               |                              |
|               | TIM. RISC.        | 0s ÷ 255s   | La caldaia è dotata di un temporizzatore elettronico che impedisce le accensioni frequenti del bruciatore in fase riscaldamento   | 180 secondi             |                              |
|               | RAMPA RI.         | 0s ÷ 840s   | La caldaia effettua una rampa di accensione per arrivare alla potenza minima alla potenza nominale di riscaldamento   | 840 secondi (14 minuti) |                              |
|               | OFF SAN.          | OFF1 (-3°C)   | L'accensione della caldaia per il riscaldamento dell'acqua sanitaria si verifica quando l'acqua contenuta nel bollitore scende di 3°C rispetto alla temperatura impostata.<br>Funzione solare disattivata   | OFF 1                   |                              |
|               |                   | OFF 2 (-10°C)   | L'accensione della caldaia per il riscaldamento dell'acqua sanitaria si verifica quando l'acqua contenuta nel bollitore scende di 10°C rispetto alla temperatura impostata.<br>Funzione solare attiva, se l'acqua sanitaria in ingresso è a temperatura sufficiente la caldaia non si accende |                         |                              |
|               | REG. PORT.        | AUTO<br>APERTO<br>8l/h<br>10l/h<br>12l/h  | Questa funzione è ininfluente al fine del corretto funzionamento di questo modello di caldaia.  | Fisso su AUTO           |                              |
|               | RELE 1 (optional) | 1 OFF   | Relè 1 non utilizzato   | 1 PRINC.                |                              |
|               |                   | 1 PRINC.  | In un impianto diviso in zone il relè 1 comanda la zona principale  |                         |                              |
|               |                   | 1 ALLARM  | Il relè segnala l'intervento di un blocco in caldaia (Abbinabile ad un segnalatore esterno non fornito)   |                         |                              |
|               |                   | 1 ON RIS.   | Il relè segnala che la caldaia è accesa (Abbinabile ad un segnalatore esterno non fornito)  |                         |                              |
|               |                   | 1 V.G. EST.   | Comanda l'apertura di una valvola del gas esterna in concomitanza di una richiesta di accensione del bruciatore in caldaia  |                         |                              |
|               | RELE 2 (optional) | 2 OFF   | Relè 2 non utilizzato   | 2 OFF                   |                              |
|               |                   | 2 RIEMP.  | Il relè 2 attiva l'elettrovalvola del riempimento remoto (Optional) Il comando avviene da comando remoto  |                         |                              |
|               |                   | 2 ALLARM  | Il relè segnala l'intervento di un blocco in caldaia (Abbinabile ad un segnalatore esterno non fornito)   |                         |                              |
|               |                   | 2 ON RIS.   | Il relè segnala che la caldaia è accesa (Abbinabile ad un segnalatore esterno non fornito)  |                         |                              |
|               |                   | 2 V.G. EST.   | Comanda l'apertura di una valvola del gas esterna in concomitanza di una richiesta di accensione del bruciatore in caldaia  |                         |                              |
|               |                   | 2 SECOND.   | In un impianto diviso in zone il relè 2 comanda la zona secondaria  |                         |                              |
|               | RELE 3 (optional) | 3 OFF   | Relè 3 non utilizzato   | 3 OFF                   |                              |
| 3 RICIRC.     |                   | Controlla la pompa di ricircolo boiler  |   |                         |                              |
| 3 ALLARM      |                   | Il relè segnala l'intervento di un blocco in caldaia (Abbinabile ad un segnalatore esterno non fornito)                             |   |                         |                              |
| 3 ON RIS.     |                   | Il relè segnala che la caldaia è accesa (Abbinabile ad un segnalatore esterno non fornito)  |   |                         |                              |
| 3 V.G. EST.   |                   | Comanda l'apertura di una valvola del gas esterna in concomitanza di una richiesta di accensione del bruciatore in caldaia          |   |                         |                              |
| AGG. S.EST.   | -10°C ÷ +10°C     | Nel caso in cui la lettura della sonda esterna non sia corretta è possibile correggerla per compensare eventuali fattori ambientali | 0°C   |                         |                              |

### 3.8 FUNZIONE DI LENTA ACCENSIONE AUTOMATICA CON EROGAZIONE A RAMPA TEMPORIZZATA.

La scheda elettronica in fase di accensione esegue una rampa crescente di erogazione gas (con valori di pressione che dipendono dal tipo di gas selezionato) di durata predefinita. Ciò evita ogni operazione di taratura o messa a punto della fase di accensione della caldaia in qualsiasi condizione di utilizzo.

### 3.9 FUNZIONE "SPAZZA CAMINO".

Questa funzione se attivata, forza la caldaia alla potenza massima di riscaldamento per 15 minuti. In tale stato sono escluse tutte le regolazioni e resta attivo il solo termostato di sicurezza e il termostato limite. Per azionare la funzione spazzacamino occorre premere il pulsante Reset "C" per un tempo compreso tra 8 e 15 secondi in assenza di richieste sanitarie e riscaldamento, la sua attivazione è segnalata dal relativo simbolo (22 fig. 2-1). Questa funzione permette al tecnico di verificare i parametri di combustione. Ultimate le verifiche disattivare la funzione, spegnendo e riaccendendo la caldaia.

### 3.10 FUNZIONE ANTIBLOCCO POMPA.

La caldaia è dotata di una funzione che fa partire la pompa almeno 1 volta ogni 24 ore per la durata di 30 secondi al fine di ridurre il rischio di blocco pompa per prolungata inattività.

### 3.11 FUNZIONE ANTIBLOCCO TRE VIE.

Sia in fase "sanitario" che "sanitario-riscaldamento" la caldaia è dotata di una funzione che dopo 24 ore dall'ultimo funzionamento del gruppo tre vie motorizzato lo attiva facendo un ciclo completo al fine di ridurre il rischio di blocco tre vie per prolungata inattività.

### 3.12 FUNZIONE ANTIGELO TERMOSIFONI.

Se l'acqua di ritorno impianto è a temperatura inferiore a 4°C, la caldaia si mette in funzione fino a raggiungere i 42°C.

### 3.13 AUTOVERIFICA PERIODICA SCHEDA ELETTRONICA.

Durante il funzionamento in modalità riscaldamento o con caldaia in stand-by la funzione si attiva ogni 18 ore dall'ultima verifica / alimentazione caldaia. In caso di funzionamento in modalità sanitario l'autoverifica parte entro 10 minuti dopo la fine del prelievo in corso per la durata di circa 10 secondi.

**N.B.:** durante l'autoverifica la caldaia rimane inattiva.

### 3.14 FUNZIONE SFIATO AUTOMATICO.

In caso di impianti di riscaldamento nuovi e in modo particolare per impianti a pavimento è molto importante che la disareazione venga effettuata correttamente. Per attivare la funzione "DISAREAZ" premere contemporaneamente i pulsanti "A e B" (Fig. 2-1) per 5 secondi con caldaia in stand-by. La funzione consiste nell'attivazione ciclica del circolatore (100 s ON, 20 s OFF) e della valvola 3 vie (120 s sanitario, 120 s riscaldamento). La funzione termina dopo 18 ore oppure accendendo la caldaia mediante il pulsante di accensione "🔥".

### 3.15 FUNZIONE ABBINAMENTO

### PANNELLI SOLARI.

La caldaia è predisposta per ricevere acqua preriscaldata da un sistema a pannelli solari fino ad una temperatura massima di 65 °C. In ogni caso è sempre necessario installare una valvola miscelatrice sul circuito idraulico a monte della caldaia. Impostare la funzione "OFF SAN" su "OFF2" (Parag. 3.8).

Quando l'acqua in ingresso caldaia è a temperatura uguale o maggiore rispetto a quella impostata dal selettore acqua calda sanitaria "SET SAN." la caldaia non si accende.

### 3.16 CONTROLLO E MANUTENZIONE ANNUALE DELL'APPARECCHIO.

Con periodicità almeno annuale devono essere eseguite le seguenti operazioni di controllo e manutenzione.

- Pulire lo scambiatore lato fumi.
- Pulire il bruciatore principale.
- Verificare visivamente l'assenza nella cappa fumi di deterioramento o corrosione.
- Controllare la regolarità dell'accensione e del funzionamento.
- Verificare la corretta taratura del bruciatore in fase sanitaria e riscaldamento.
- Verificare il regolare funzionamento dei dispositivi di comando e regolazione dell'apparecchio ed in particolare:
  - l'intervento del selettore generale elettrico posto in caldaia;
  - l'intervento del termostato regolazione impianto;
  - l'intervento del termostato di regolazione sanitario.
- Verificare la tenuta del circuito gas dell'apparecchio e dell'impianto interno.
- Verificare l'intervento del dispositivo contro la mancanza di gas controllo fiamma a ionizzazione; il tempo di intervento deve essere minore di 10 secondi.
- Verificare visivamente l'assenza di perdite di acqua e ossidazioni dai/sui raccordi.
- Controllare visivamente che lo scarico delle valvole di sicurezza dell'acqua non siano ostruite.
- Verificare che la carica del vaso d'espansione impianto, dopo aver scaricato la pressione dell'impianto portandolo a zero (leggibile sul manometro di caldaia), sia 1,0 bar.
- Verificare che la carica del vaso d'espansione sanitario sia ad una pressione compresa fra 3 e 3,5 bar.
- Verificare che la pressione statica dell'impianto (ad impianto freddo e dopo aver ricaricato l'impianto mediante il rubinetto di riempimento) sia compreso fra 1 e 1,2 bar.
- Verificare visivamente che i dispositivi di sicurezza e di controllo, non siano manomessi e/o cortocircuitati ed in particolare:
  - termostato di sicurezza sovratemperatura;
  - pressostato impianto;
  - misuratore di portata fumi.
- Verificare l'integrità dell'anodo di Magnesio del bollitore.
- Verificare la conservazione ed integrità dell'impianto elettrico ed in particolare:

- i fili di alimentazione elettrica devono essere alloggiati nei passacavi;
- non devono essere presenti tracce di annerimento o bruciature.

**N.B.:** in occasione della manutenzione periodica dell'apparecchio è opportuno effettuare anche il controllo e la manutenzione dell'impianto termico, conformemente a quanto indicato dalla normativa vigente.

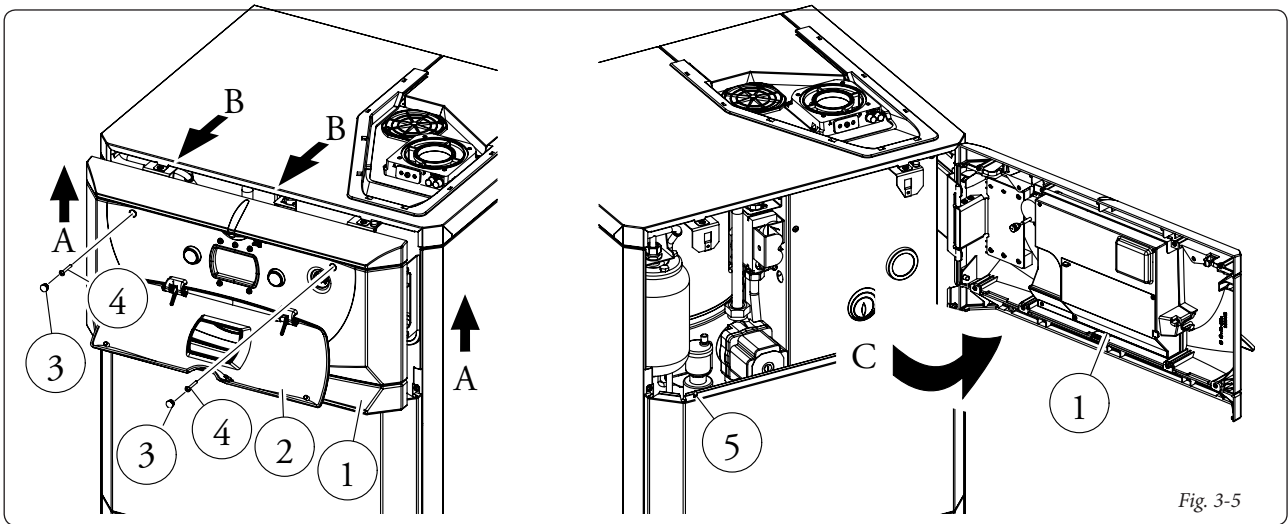


Fig. 3-5

### 3.17 SMONTAGGIO DEL MANTELLO.

Per una facile manutenzione della caldaia è possibile smontare completamente il mantello seguendo le seguenti istruzioni.

- Apertura cruscotto (1) (Fig. 3-5).
  - Aprire il portello (2) premendo al centro dello stesso per farlo basculare.
  - Togliere i tappi di protezione in gomma (3) e svitare le due viti (4).
  - Sollevare il cruscotto prendendolo dai fianchi per farlo uscire dai perni di fissaggio (5) (Fase A).
  - Dopodiché tirare verso se stessi il cruscotto (Fase B) e farlo ruotare come rappresentato in figura (Fase C).
- Smontaggio portello inferiore (Fig. 3-6).
  - Abbassare i 2 ganci di fissaggio (7) (Fase D) e nel contempo tirare verso se stessi il portello (6) (Fase E) facendolo ruotare sulla vite (8) ed estrarlo.
- Smontaggio mantello (Fig. 3-7).
  - Semicoperchio anteriore (9): svitare le viti (10), tirare verso se stessi il coperchio e sollevarlo per sganciarlo dalle viti con battuta poste sui fianchi mantello (Part. F).
  - Semicoperchio posteriore (11) (non indispensabile): svitare le due viti (12) e sollevarlo.
  - Facciata (13): svitare le viti (14), sollevarla per sganciarla dalle viti con battuta e tirarla verso se stessi (Part. G).
  - Fianchi mantello (16): svitare le viti superiori e inferiori (15) e liberarli dalle sedi posteriori (Part. H).

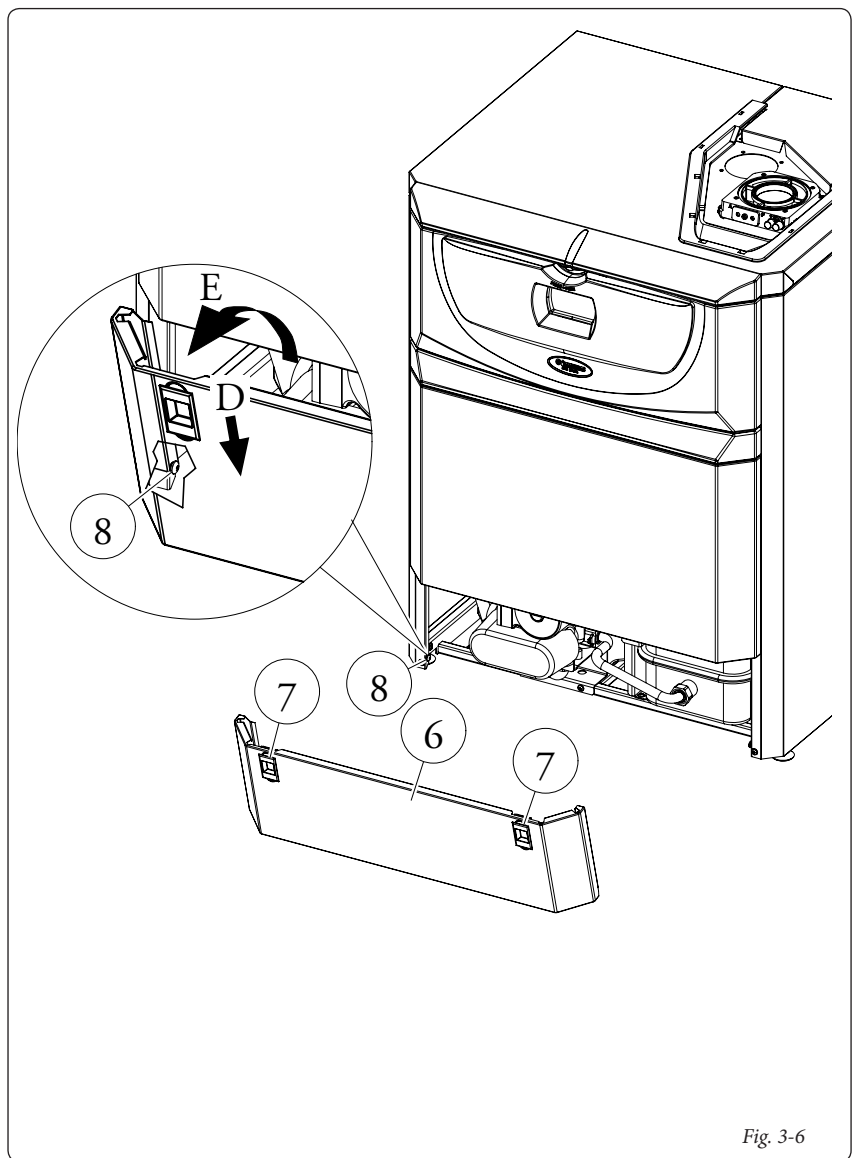


Fig. 3-6

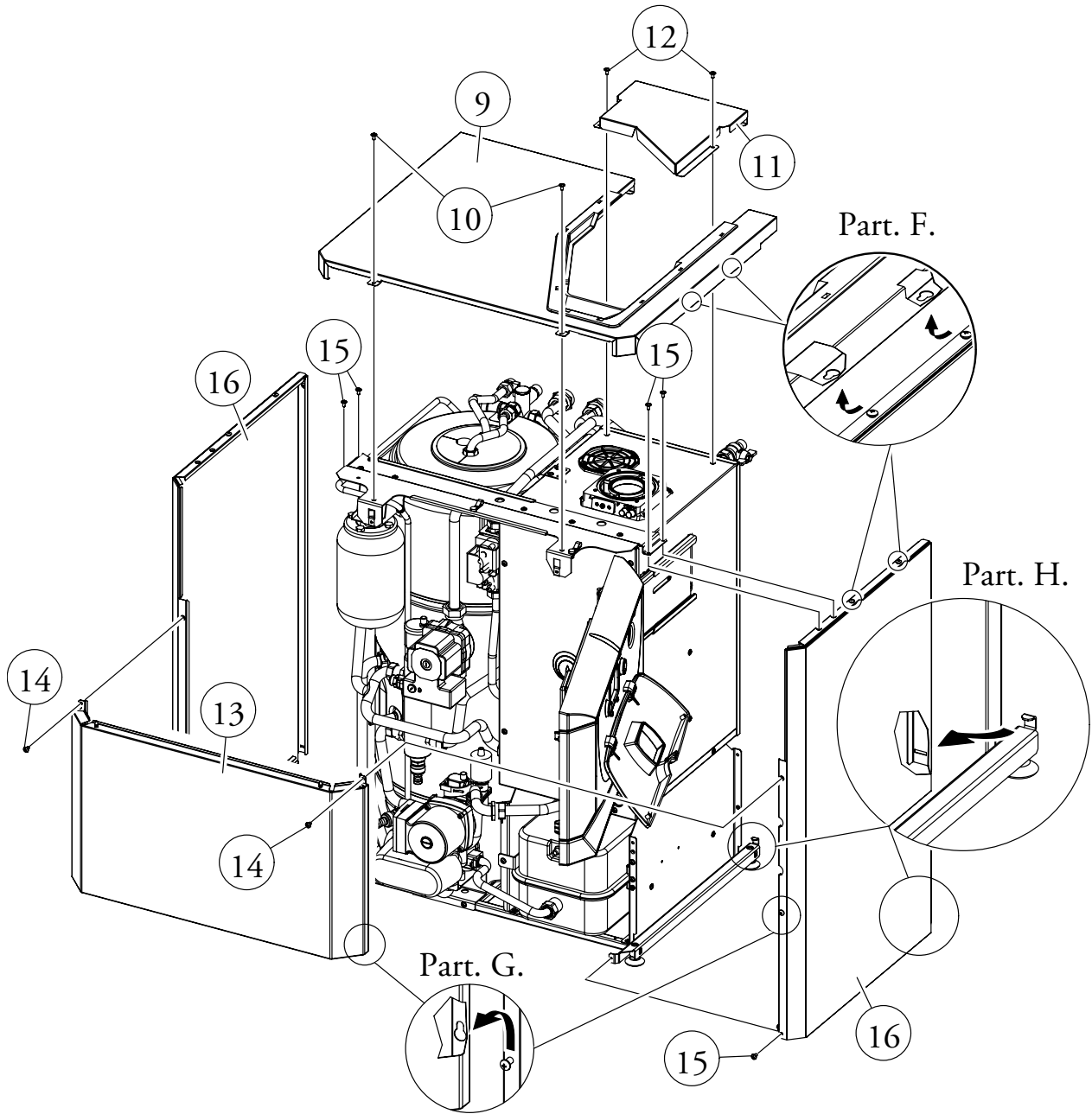


Fig. 3-7

### 3.18 POTENZA TERMICA VARIABILE.

N.B.: Le pressioni indicate nelle tabelle rappresentano le differenze di pressioni esistenti fra l'uscita della valvola gas e la camera di combustione. Le regolazioni vanno quindi effettuate con manometro differenziale (colonnina ad "U"

o manometro digitale) con le sonde inserite nel prova pressione uscita valvola modulregolabile gas e sul prova pressione positivo camera stagna. I dati potenza in tabella sono stati ricavati con tubo aspirazione-scarico di lunghezza 0,5m. Le portate gas sono riferite al potere calorifico infe-

riore alla temperatura di 15°C ed alla pressione di 1013 mbar. Le pressioni al bruciatore sono riferite all'utilizzo di gas alla temperatura di 15°C.

|                 |                 | METANO (G20)           |                          |           | BUTANO (G30)           |                          |           | PROPANO (G31)          |                          |           | ARIA PROPANATA (G230)  |                          |           |
|-----------------|-----------------|------------------------|--------------------------|-----------|------------------------|--------------------------|-----------|------------------------|--------------------------|-----------|------------------------|--------------------------|-----------|
| POTENZA TERMICA | POTENZA TERMICA | PORTATA GAS BRUCIATORE | PRESS. UGELLI BRUCIATORE |           | PORTATA GAS BRUCIATORE | PRESS. UGELLI BRUCIATORE |           | PORTATA GAS BRUCIATORE | PRESS. UGELLI BRUCIATORE |           | PORTATA GAS BRUCIATORE | PRESS. UGELLI BRUCIATORE |           |
| (kW)            | (kcal/h)        | (m³/h)                 | (mbar)                   | (mm c.a.) | (kg/h)                 | (mbar)                   | (mm c.a.) | (kg/h)                 | (mbar)                   | (mm c.a.) | (m³/h)                 | (mbar)                   | (mm c.a.) |
| 31,7            | 27262           | 3,56                   | 10,87                    | 110,8     | 2,66                   | 26,84                    | 273,7     | 2,61                   | 33,77                    | 344,4     | 2,75                   | 12,00                    | 122,4     |
| 31,0            | 26660           | 3,48                   | 10,43                    | 106,3     | 2,60                   | 25,77                    | 262,8     | 2,56                   | 32,93                    | 335,8     | 2,69                   | 11,54                    | 117,7     |
| 30,0            | 25800           | 3,38                   | 9,82                     | 100,1     | 2,52                   | 24,29                    | 247,6     | 2,48                   | 31,71                    | 323,3     | 2,61                   | 10,90                    | 111,2     |
| 29,0            | 24940           | 3,27                   | 9,22                     | 94,1      | 2,44                   | 22,85                    | 233,0     | 2,40                   | 30,47                    | 310,7     | 2,53                   | 10,28                    | 104,8     |
| 28,0            | 24080           | 3,16                   | 8,65                     | 88,3      | 2,36                   | 21,46                    | 218,8     | 2,32                   | 29,22                    | 297,9     | 2,44                   | 9,66                     | 98,6      |
| 27,0            | 23220           | 3,06                   | 8,10                     | 82,6      | 2,28                   | 20,11                    | 205,1     | 2,24                   | 27,94                    | 285,0     | 2,36                   | 9,06                     | 92,4      |
| 26,0            | 22360           | 2,95                   | 7,57                     | 77,2      | 2,20                   | 18,81                    | 191,9     | 2,17                   | 26,65                    | 271,8     | 2,28                   | 8,47                     | 86,4      |
| 25,0            | 21500           | 2,84                   | 7,06                     | 72,0      | 2,12                   | 17,56                    | 179,0     | 2,09                   | 25,35                    | 258,5     | 2,20                   | 7,90                     | 80,5      |
| 24,0            | 20640           | 2,74                   | 6,57                     | 67,0      | 2,04                   | 16,34                    | 166,7     | 2,01                   | 24,02                    | 244,9     | 2,12                   | 7,33                     | 74,7      |
| 23,0            | 19780           | 2,63                   | 6,09                     | 62,2      | 1,96                   | 15,17                    | 154,7     | 1,93                   | 22,67                    | 231,1     | 2,04                   | 6,77                     | 69,1      |
| 22,0            | 18920           | 2,53                   | 5,64                     | 57,5      | 1,89                   | 14,04                    | 143,2     | 1,85                   | 21,30                    | 217,2     | 1,95                   | 6,23                     | 63,5      |
| 21,0            | 18060           | 2,42                   | 5,20                     | 53,0      | 1,81                   | 12,95                    | 132,1     | 1,78                   | 19,90                    | 202,9     | 1,87                   | 5,69                     | 58,0      |
| 20,0            | 17200           | 2,31                   | 4,78                     | 48,8      | 1,73                   | 11,90                    | 121,4     | 1,70                   | 18,48                    | 188,5     | 1,79                   | 5,16                     | 52,7      |
| 19,0            | 16340           | 2,21                   | 4,38                     | 44,6      | 1,65                   | 10,89                    | 111,1     | 1,62                   | 17,04                    | 173,8     | 1,71                   | 4,65                     | 47,4      |
| 18,0            | 15480           | 2,10                   | 3,99                     | 40,7      | 1,57                   | 9,92                     | 101,2     | 1,54                   | 15,57                    | 158,8     | 1,62                   | 4,14                     | 42,2      |
| 17,0            | 14620           | 1,99                   | 3,63                     | 37,0      | 1,49                   | 8,99                     | 91,7      | 1,46                   | 14,07                    | 143,5     | 1,54                   | 3,64                     | 37,1      |
| 16,0            | 13760           | 1,88                   | 3,28                     | 33,4      | 1,41                   | 8,10                     | 82,6      | 1,38                   | 12,55                    | 127,9     | 1,46                   | 3,15                     | 32,1      |
| 15,0            | 12900           | 1,78                   | 2,94                     | 30,0      | 1,32                   | 7,24                     | 73,9      | 1,30                   | 10,99                    | 112,1     | 1,37                   | 2,67                     | 27,2      |
| 14,0            | 12040           | 1,67                   | 2,63                     | 26,8      | 1,24                   | 6,43                     | 65,5      | 1,22                   | 9,40                     | 95,8      | 1,29                   | 2,19                     | 22,4      |
| 13,0            | 11180           | 1,56                   | 2,33                     | 23,8      | 1,16                   | 5,65                     | 57,6      | 1,14                   | 7,78                     | 79,3      | 1,20                   | 1,73                     | 17,6      |
| 12,5            | 10750           | 1,50                   | 2,19                     | 22,3      | 1,12                   | 5,28                     | 53,8      | 1,10                   | 6,95                     | 70,9      | 1,16                   | 1,50                     | 15,3      |

### 3.19 PARAMETRI DELLA COMBUSTIONE.

|   |                | G20         | G30         | G31         | G230        |
|---|----------------|-------------|-------------|-------------|-------------|
| Diametro ugello gas                                   | mm             | 1,35        | 0,79        | 0,79        | 1,40        |
| pressione di alimentazione                            | mbar (mm c.a.) | 20 (204)    | 29 (296)    | 37 (377)    | 20 (204)    |
| Portata in massa dei fumi a potenza nominale          | kg/h           | 66          | 66          | 68          | 74          |
| Portata in massa dei fumi a potenza minima            | kg/h           | 66          | 66          | 69          | 86          |
| CO <sub>2</sub> a Q. Nom./Min.                        | %              | 7,40 / 2,90 | 8,50 / 3,40 | 8,20 / 3,20 | 7,90 / 2,60 |
| CO a 0% di O <sub>2</sub> a Q. Nom./Min.              | ppm            | 58 / 89     | 50 / 25     | 30 / 20     | 40 / 106    |
| NO <sub>x</sub> a 0% di O <sub>2</sub> a Q. Nom./Min. | ppm            | 119 / 65    | 153 / 84    | 167 / 137   | 150 / 30    |
| Temperatura fumi a potenza nominale                   | °C             | 119         | 121         | 118         | 115         |
| Temperatura fumi a potenza minima                     | °C             | 95          | 96          | 92          | 79          |

### 3.20 DATI TECNICI.

|   |   |              |
|---|---|--------------|
| Portata termica nominale  | kW (kcal/h)                             | 33,6 (28910) |
| Portata termica minima  | kW (kcal/h)                             | 14,2 (12188) |
| Potenza termica nominale (utile)                                  | kW (kcal/h)                             | 31,7 (27262) |
| Potenza termica minima (utile)                                    | kW (kcal/h)                             | 12,5 (10750) |
| Rendimento termico utile alla potenza nominale                    | %                                       | 94,3         |
| Rendimento termico utile al carico del 30% della potenza nominale | %                                       | 90,8         |
| Perdita di calore al mantello con bruciatore On/Off               | %                                       | 0,40 / 0,65  |
| Perdita di calore al camino con bruciatore On/Off                 | %                                       | 5,80 / 0,02  |
| Pressione max. d'esercizio circuito riscaldamento                 | bar                                     | 3            |
| Temperatura max. d'esercizio circuito riscaldamento               | °C                                      | 90           |
| Temperatura regolabile riscaldamento                              | °C                                      | 35 - 85      |
| Vaso d'espansione impianto volume totale                          | l                                       | 11,7         |
| Precarica vaso d'espansione                                       | bar                                     | 1,0          |
| Vaso d'espansione sanitario volume totale                         | l                                       | 1,2          |
| Precarica vaso d'espansione sanitario                             | bar                                     | 2,5          |
| Contenuto d'acqua del generatore                                  | l                                       | 4,0          |
| Prevalenza disponibile con portata 1000 l/h                       | kPa (m c.a.)                            | 43,15 (4,4)  |
| Potenza termica utile produzione acqua calda                      | kW (kcal/h)                             | 31,7 (27262) |
| Temperatura regolabile acqua calda sanitaria                      | °C                                      | 20 - 60      |
| Limitatore di flusso sanitario                                    | l/min                                   | 12,2         |
| Pressione min. (dinamica) circuito sanitario                      | bar                                     | 0,3          |
| Pressione max. d'esercizio circuito sanitario                     | bar                                     | 8            |
| Portata specifica ( $\Delta T$ 30°C)                              | l/min                                   | 19,4         |
| Capacità di prelievo continuo ( $\Delta T$ 30°C)                  | l/min                                   | 15,1         |
| Classificazione prestazioni sanitario secondo EN 13203-1          |   | ★★★          |
| Peso caldaia piena  | kg                                      | 146,6        |
| Peso caldaia vuota  | kg                                      | 89,0         |
| Allacciamento elettrico   | V/Hz                                    | 230 / 50     |
| Assorbimento nominale   | A                                       | 1,1          |
| Potenza elettrica installata                                      | W                                       | 225          |
| Potenza assorbita dal circolatore                                 | W                                       | 89,7         |
| Potenza assorbita dal ventilatore                                 | W                                       | 27,1         |
| Protezione impianto elettrico apparecchio                         | -                                       | IPX5D        |
| Classe di NO <sub>x</sub>   | -                                       | 3            |
| NO <sub>x</sub> ponderato   | mg/kWh                                  | 146          |
| CO ponderato  | mg/kWh                                  | 100          |
| Tipo apparecchio  | C12 / C32 / C42 / C52 / C82 / B22 / B32 |              |
| Categoria   | II2H3+                                  |              |

INSTALLATORE

UTENTE

TECNICO

- I valori di temperatura fumi sono riferiti alla temperatura aria in entrata di 15°C.
- I dati relativi alla prestazione acqua calda sanitaria si riferiscono ad una pressione di ingresso dinamica di 2 bar e ad una temperatura di ingresso di 15°C; i valori sono rilevati immediatamente all'uscita della caldaia considerando che per ottenere i dati dichiarati è necessaria la miscelazione con acqua fredda.
- La massima potenza sonora emessa durante il funzionamento della caldaia è < 55dBA. La misura di potenza sonora è riferita a prove in camera semianecoica con caldaia funzionante a portata termica massima, con estensione della fumisteria secondo le norme di prodotto.



# IMMERGAS

## SERVIZIO CLIENTI

**Il Libretto Istruzioni  
è realizzato in carta ecologica**

Fornisce i recapiti dei Centri Assistenza Autorizzati ed informazioni sul Servizio Tecnico post-vendita. Il Servizio è a disposizione anche per raccogliere i vostri suggerimenti e le vostre osservazioni.



Numero Verde

**800-306 306**

Presso il numero verde è sempre attivo, 24 ore su 24, il servizio di risposta automatica. Per avere il recapito del Centro Assistenza più vicino, basta digitare il codice di avviamento postale del comune di vostro interesse.

Per risposte dirette, gli operatori sono a vostra disposizione dal lunedì al venerdì, dalle ore 8.00 alle ore 12.00 e dalle 14.00 alle 18.00.



Fax Verde

**800-209 209**



Internet

**www.  
immergas.com**

Nel corso della vita utile dei prodotti, le prestazioni sono influenzate da fattori esterni, come ad es. la durezza dell'acqua sanitaria, gli agenti atmosferici, le incrostazioni nell'impianto, et cetera. I dati dichiarati si riferiscono ai prodotti nuovi e correttamente installati ed utilizzati, nel rispetto delle norme vigenti. N.B.: si raccomanda di fare eseguire una corretta manutenzione periodica.

**Azienda certificata ISO 9001**