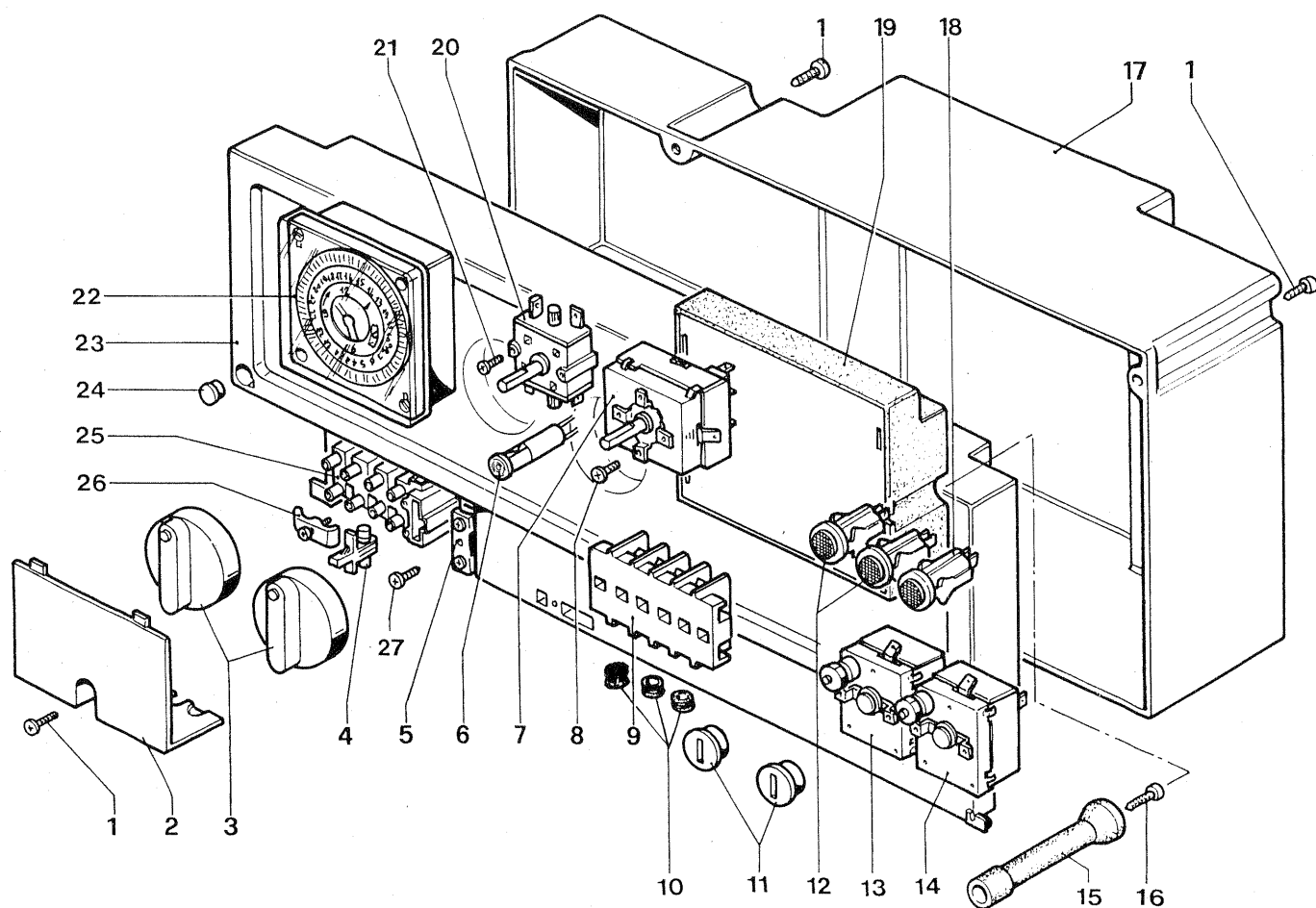


B 16

N° Tavola	Denominazione	N° Tavola	Denominazione
550/A	CRUSCOTTO		
556/A	MANTELLO		
560/A	CORPO IN GHISA		
571/B	BRUCIATORE		
575/B	TUBI DI COLLEGAMENTO		
593	VALVOLA GAS		

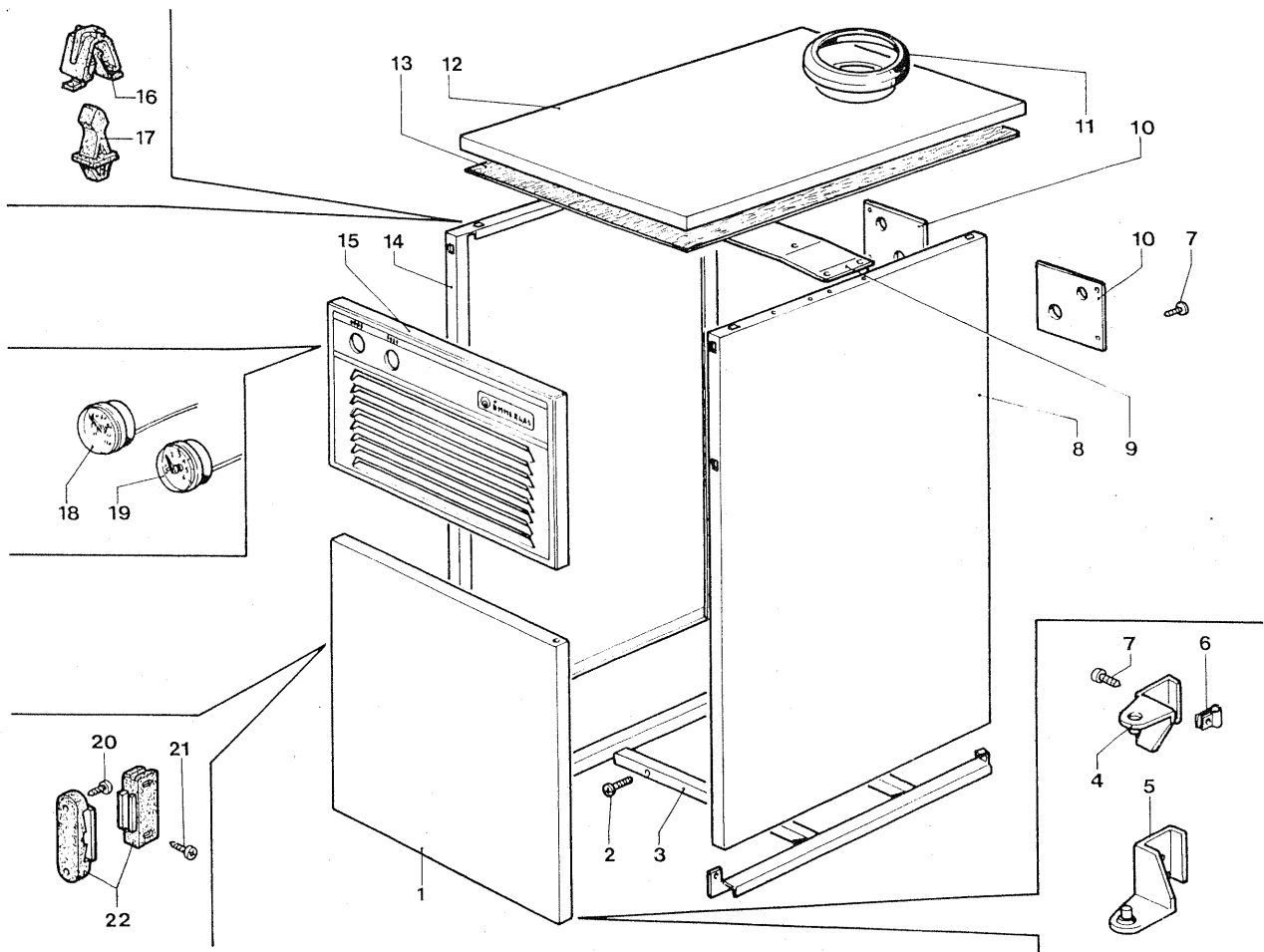


550/A

N°	Codice	Denominazione	N°	Codice	Denominazione
-	3.5249	Cruscotto c.to	15	1.5082	Distanziere per centralina
1	1.1175	Vite AF 3,2x13 "Rapid Fix"	16	1.2275	Vite AF 4,2x9,5 senza punta
2	1.5006	Coperchio per morsetti	17	1.5005	Coperchio basetta
3	1.4010	Manopola in ABS	18	1.5004	Pulsante spia riarmo centralina
4	1.2379	Fusibile 2,5A	19	1.5002	Centralina elettronica
5	1.5121	Morsetto di terra a vite	20	1.6658	Interruttore rotativo 2 posizioni
6	1.4004	Lampada spia trasparente	21	1.1142	Vite AF 2,9x16 "Rapid Fix"
7	1.5040	Termostato TR 0-80°C delt.3°	22	1.6137	Orologio programmatore
8	N.F.S.	Vite M4x6	23	1.5007	Basetta cruscotto
9	1.5008	Morsetti 4 poli	24	1.4015	Tappo per cruscotto
10	1.5123	Passacavo nero	25	1.4005	Morsetti 5 poli con portafusibile
11	1.4102	Tappo pulsante riarmo	26	1.1705	Staffetta fissa due cavi
12	1.4100	Spia rossa	27	1.2265	Vite AF 3,2x9,5 "Rapid Fix"
13	1.5001	Termostato riarmo manuale			
14	1.5083	Termostato sicurezza camino			

legenda

NFS=Non fornito singolarmente C.vo=Completivo C.to=Completo

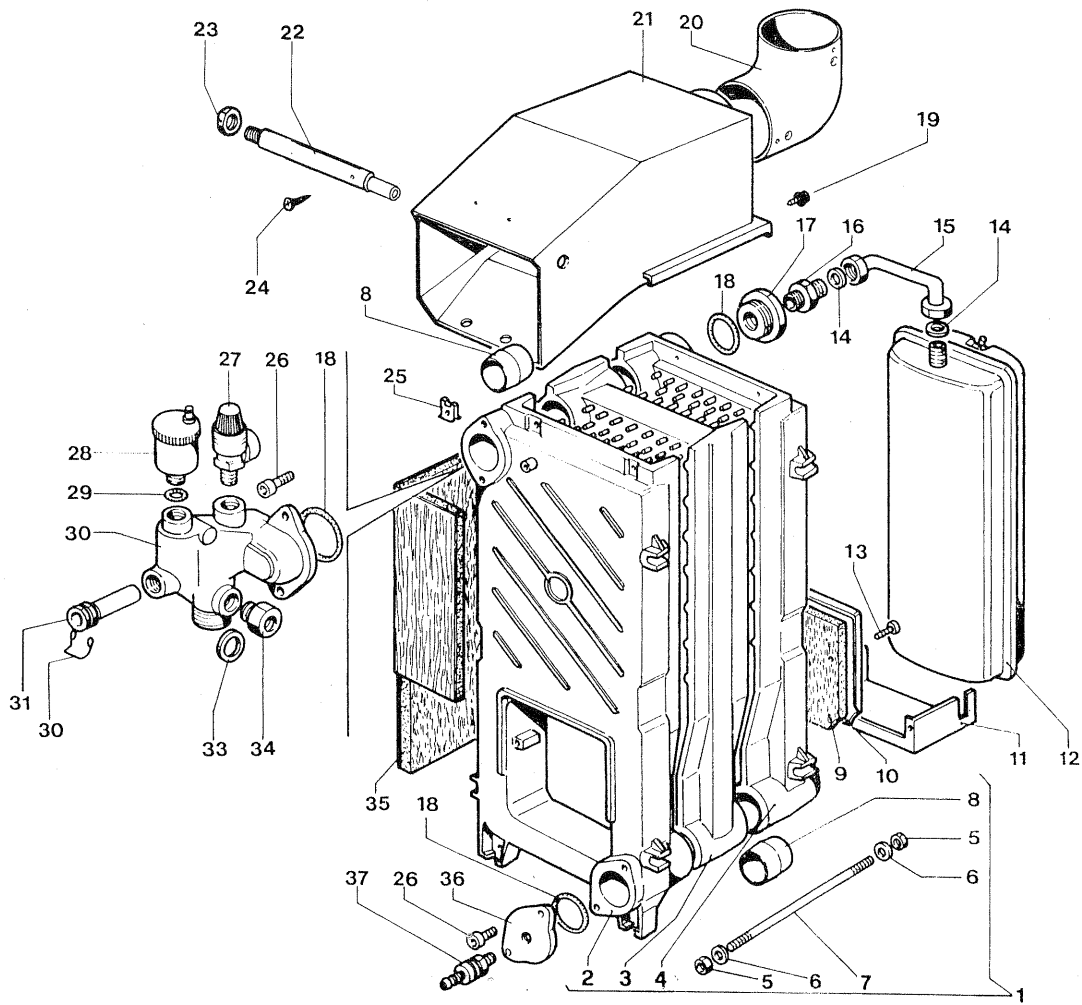


556/A

N°	Codice	Denominazione	N°	Codice	Denominazione
1	2.4424	Portello a cerniera per Ares	15	2.4735	Griglia anteriore Ares
2	1.0143	Vite M6x15 "Swageform"	15	2.4736	Griglia anteriore per Ares MA-VIP
3	1.5033	Telaio portante Ares 18	16	1.1169	Spinotto in plastica maschio
3	1.5048	Telaio portante Ares 25	17	1.1168	Cavallotto in plastica femmina
4	2.0337	Cerniera superiore per portello	18	1.6586	Termometro per caldaia
5	2.0338	Cerniera inferiore per portello	19	1.6585	Manometro per caldaia per Ares MA-Vip
6	1.1378	Prestola doppia	20	1.1175	Vite AF 3,2x13 T.C.T.C. "Rapid Fix"
7	1.2275	Vite AF 4,2x9,5 T.C.T.C. senza punta	21	1.1868	Vite AF 2,2x13 T.C.T.C. senza punta
8	2.4425	Fianco destro Ares 18	22	1.1174	Magnete per chiusura portello
8	2.4432	Fianco destro Ares 25			
9	2.4422	Lamiera fissaggio fianchi			
10	2.4548	Lamiera guida tubi			
11	2.0318	Collare per tubo fumi D.130 Ares 18			
11	2.0319	Collare per tubo fumi D.150 Ares 25			
12	2.4421	Coperchio Ares 18			
12	2.4430	Coperchio Ares 25			
13	1.5703	Velo alluminio riflettente Ares 18			
13	1.5697	Velo alluminio riflettente Ares 25			
14	2.4426	Fianco sinistro Ares 18			
14	2.4433	Fianco sinistro Ares 25			

legenda

NFS=Non fornito singolarmente C.vo=Compressivo C.to=Completo

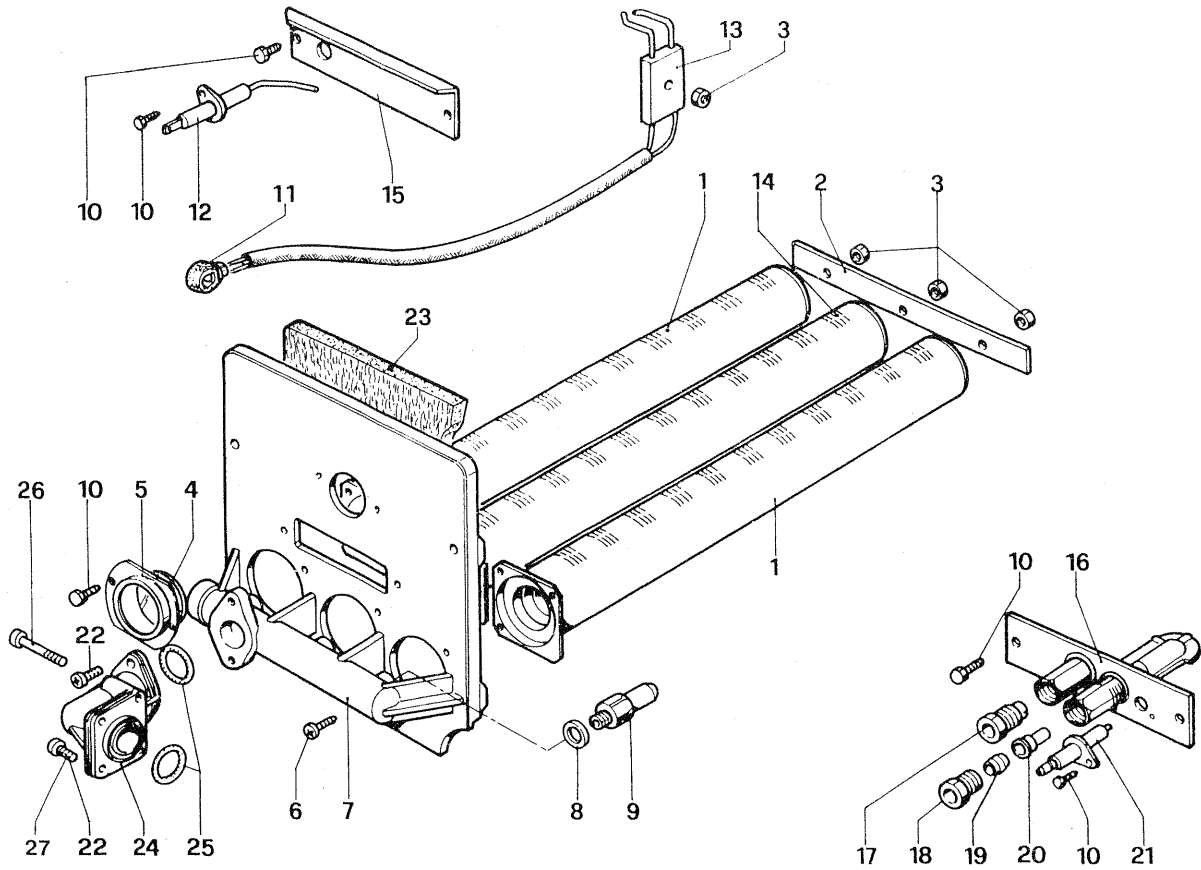


560/A

N°	Codice	Denominazione	N°	Codice	Denominazione
1	1.0012	Corpo caldaia 3 elementi c.to	21	2.0313	Cappa fumi
2	1.A034	Elemento in ghisa anteriore	22	1.5197	Guaina portabulbo
3	1.A038	Elemento in ghisa intermedio	23	1.5216	Dado M10 in alluminio
4	1.A039	Elemento in ghisa posteriore	24	1.5751	Vite AF 2,9x4,5 T.C.T.C.
5	N.F.S.	Dado M10	25	1.1160	Prestola doppia larga
6	N.F.S.	Rondella	26	1.1129	Vite M10x18 T.C.E.I.
7	N.F.S.	Tirante	27	1.0180	Valvola di sicurezza 3 bar
8	N.F.S.	Bicono	28	1.1599	Valvola sfogo aria automatica
9	1.5411	Refrattario portina posteriore	29	1.1357	OR nitrile 17,86x2,62
10	2.4560	Portina posteriore	30	1.5366	Separatore aria flangiato
11	2.4423	Supporto vaso espansione	31	1.0170	Guaina per 3 bulbi
12	1.5032	Vaso espansione 49x20 Lt.7,5	32	1.5572	Molla ferma capillari
13	1.1248	Vite M6x18 T.C.T.C.	33	1.0184	Guarnizione in frizite 11,4x6x2
14	1.0120	Guarnizione in frizite 24x16x2	34	1.5084	Raccordo 1/2"M-1/2"F
15	1.5039	Tubo D.18 vaso espansione	35	1.5021	Lana di vetro+alluminio riflettente
16	1.5029	Nipples 3/4"M-M	36	2.3132	Flangia per rubinetto
17	1.5028	Riduzione 1.1/2"M-3/4"F	37	1.0113	Rubinetto di scarico 1/2"M
18	1.1743	OR nitrile 49,21x3,53			
19	1.1159	Vite AF 4,2x19 con rondella			
20	2.0316	Gomito fumi D.130			

legenda

NFS=Non fornito singolarmente C.vo=Complessivo C.to=Completo

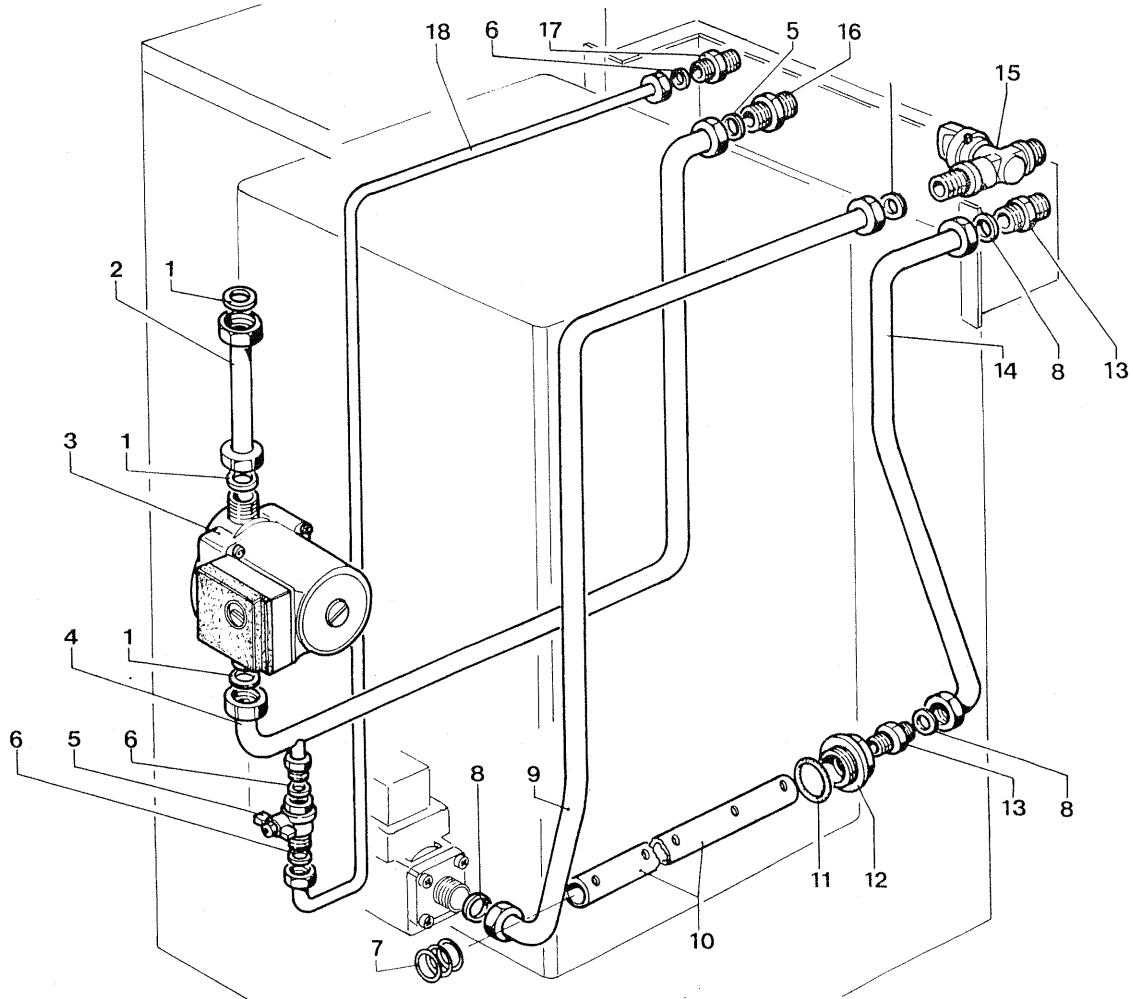


571/B

N°	Codice	Denominazione	N°	Codice	Denominazione
1	1.5680	Rampa bruciatore (Ares-S. Sirio 18 versioni Pilota)	17	N.F.S.	Raccordo per termocoppia
1	1.5042	Rampa bruciatore (Ares-S. Sirio 25 versioni Pilota)	18	N.F.S.	Raccordo pilota
1	1.5189	Rampa bruciatore (Ares-S. Sirio 36 versioni Pilota)	19	N.F.S.	Ogiva tenuta gas tubo pilota
2	2.4637	Lamiera supporto rampe	20	1.A116	Ugello pilota G20 <i>0,29</i>
3	1.5481	Dado M5 inox	20	1.A117	Ugello pilota G.P.L. <i>0,24</i>
4	1.0019	Vetrino D.40x3,6 per spioncino	21	1.5243	Candeletta accensione tonda per pilota
5	2.4700	Telaio spioncino	22	1.0151	Vite M5x12 T.C.T.C.
6	1.5244	Vite AF 4,8x13 nichelata T.C.T.C.	23	1.5020	Refrattario portina anteriore
7	1.5011	Collettore gas	24	1.5014	Flangia per collettore gas a 90°
8	1.0136	Rosetta per ugello gas	24	1.5324	Flangia per collettore gas a 90° (per versioni 18-25 Vip)
9	1.0133	Ugello D.2,45 per G20 (Ares-S. Sirio 18)	25	1.1709	OR nitrile 23,47x2,62
9	1.5251	Ugello D.1,50 per G.P.L. (Ares-S. Sirio 18)	25	1.2343	OR nitrile 21,89x2,62 (per versioni 18-25 Vip)
9	1.0134	Ugello D.2,95 per G20 (Ares-S. Sirio 25)	26	1.5408	Vite M4x30 T.C.
9	1.5252	Ugello D.1,75 per G.P.L. (Ares-S. Sirio 25)	27	1.2369	Vite M4x12 T.C.T.C. (per versioni 18-25 Vip)
9	1.5287	Ugello D.3,45 per G20 (Ares-S. Sirio 36)			
9	1.5359	Ugello D.2,10 per G.P.L. (Ares-S. Sirio 36)			
10	1.5041	Vite AF 4,9x9,5 T.E.			
11	1.5489	Passacavo (per versioni Vip)			
12	1.5727	Candeletta rilevazione fiamma (per versioni Vip)			
13	3.5166	Candeletta accensione bifilare (per versioni Vip)			
14	1.5681	Torcia bruciatore centrale (Ares-S. Sirio 18 Vip)			
14	1.4626	Torcia bruciatore centrale (Ares-S. Sirio 25 Vip)			
14	1.4627	Torcia bruciatore centrale (Ares-S. Sirio 36 Vip)			
15	2.4427	Squadretta per candelette (per versioni Vip)			
16	1.5213	Pilota			

legenda

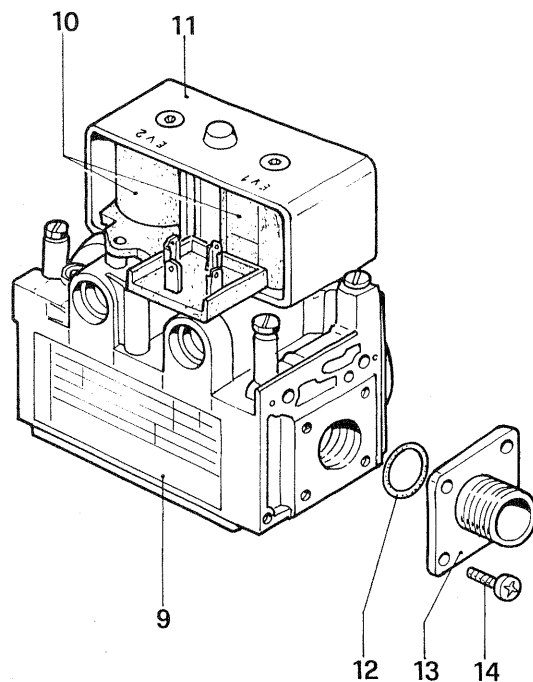
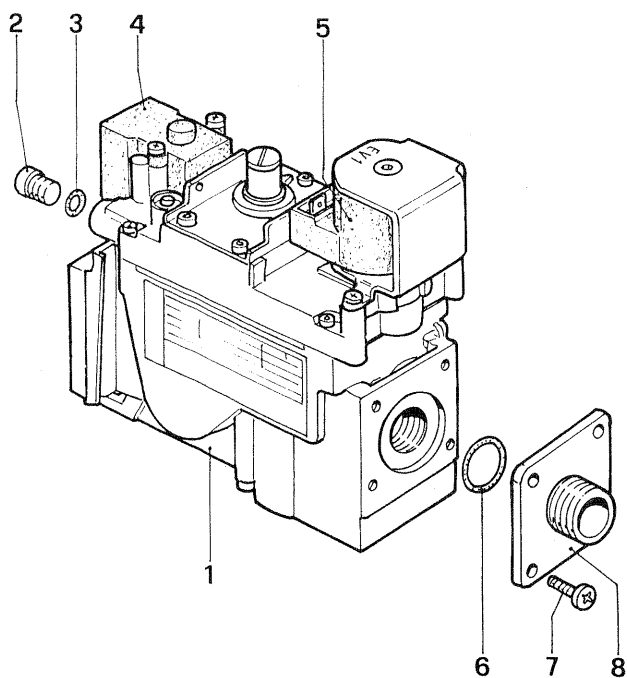
NFS=Non fornito singolarmente C.vo=Complessivo C.to=Completo



N°	Codice*	Denominazione	N°	Codice	Denominazione
1	1.1343	Guarnizione in frizite 29x21x2	14	1.5036	Tubo D.20 ritorno impianto per Ares MA-Vip
2	1.5368	Tubo D.25 pompa separatore per Ares MA-Vip	15	1.8097	Rubinetto gas omologato
3	1.5034	Circolatore per Ares 18 MA-18 Vip	16	1.5029	Raccordo nipples 3/4" M-M per Ares 18 MA-Vip
3	1.5173	Circolatore per Ares 25 MA-25 Vip	16	1.5111	Raccordo nipples 1" M-M per Ares 25 MA-Vip
4	1.5035	Tubo D.20 mandata per Ares 18 MA-Vip	17	1.1767	Raccordo nipples 3/8" M-M per Ares MA-Vip
4	1.5049	Tubo D.20 mandata per Ares 25 MA-Vip	18	1.5037	Tubo D.8 riempimento per Ares 18 MA-Vip
5	1.1421	Rubinetto a sfera 3/8" per MA-Vip	18	1.5051	Tubo D.10 riempimento per Ares 25 MA-Vip
6	1.1124	Guarnizione in frizite 18x8x2			
7	1.5437	Molla per tubo diffusore			
8	1.0120	Guarnizione in frizite 24x16x2			
9	1.5038	Tubo alimentazione gas per Ares 18-18 MA			
9	1.5337	Tubo alimentazione gas per Ares 18 Vip			
9	1.5052	Tubo alimentazione gas per Ares 25-25-MA			
9	1.5504	Tubo alimentazione gas per Ares 25 Vip			
10	1.5439	Tubo diffusore per Ares 18			
10	1.5440	Tubo diffusore per Ares 25			
11	1.1743	OR nitrile 49,21x3,53			
12	1.1669	Riduzione 1.1/2"M-1/2"F			
12	1.5028	Riduzione 1.1/2"M-3/4"M per Ares MA-Vip			
13	1.5029	Raccordo nipples 3/4"M-M per Ares MA-Vip			

legenda

NFS=Non fornito singolarmente C.vo=Complessivo C.to=Completo



593

N°	Codice	Denominazione	N°	Codice	Denominazione
1	1.6233	Valvola gas SIT 822 (per 36 Vip-Plus)			
2	1.5202	Tappo pilota			
3	N.F.S.	OR nitrile per tappo pilota			
4	1.A312	Bobina EV 1			
5	1.A065	Bobina EV2			
6	1.1709	OR nitrile 23,45x2,62			
7	1.0151	Vite M5x12 T.C.T.C.			
8	1.4056	Flangia			
9	1.5631	Valvola gas SIT 830 (per 18-25 Vip-25 Plus)			
10	1.6380	Bobina doppia SIT 830			
11	N.F.S.	Guscio protezione bobina			
12	1.2343	OR nitrile 21,89x2,62			
13	1.2311	Flangia			
14	1.2369	Vite M4x12 T.C.T.C.			
legenda		NFS=Non fornito singolarmente C.vo=Complessivo C.to=Completo			