



EXTRA Intra 20

***Caldaie pensili istantanee per esterni da
incasso
a camera stagna (tipo C) e tiraggio forzato
oppure
a camera aperta (tipo B) e tiraggio forzato***

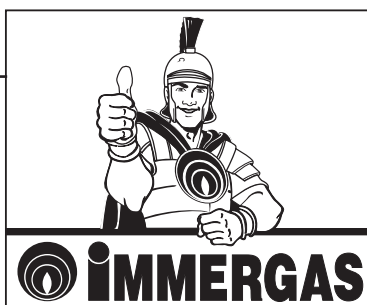


Libretto istruzioni ed avvertenze

Installatore

Utente

Tecnico



Gentile Cliente,

Ci complimentiamo con Lei per aver scelto un prodotto Immergas di alta qualità in grado di assicurarLe per lungo tempo benessere e sicurezza. Quale Cliente Immergas Lei potrà sempre fare affidamento su un qualificato Servizio di Assistenza Autorizzato, preparato ed aggiornato per garantire costante efficienza alla Sua caldaia.

Legga con attenzione le pagine che seguono: potrà trarne utili suggerimenti sul corretto utilizzo dell'apparecchio, il cui rispetto confermerà la Sua soddisfazione per il prodotto Immergas.

*Si rivolga tempestivamente al nostro Centro Assistenza Autorizzato di zona per richiedere la verifica iniziale di funzionamento **gratuita** (necessaria per la **convalida della speciale garanzia Immergas**). Il nostro tecnico verificherà le buone condizioni di funzionamento, eseguirà le necessarie regolazioni di taratura e Le illustrerà il corretto utilizzo del generatore.*

Si rivolga per eventuali necessità di intervento e manutenzione ordinaria ai Centri Autorizzati Immergas: essi dispongono di componenti originali e vantano una specifica preparazione curata direttamente dal costruttore.

Importante

*Dal 1 agosto 1994, per effetto del Decreto del Presidente della Repubblica n. 412/93, è **obbligatorio** eseguire sull'impianto di riscaldamento almeno una manutenzione **annuale** ed almeno una verifica **biennale** della combustione dell'apparecchio.*

*Potrà trovare ulteriori informazioni sul D.P.R. 412/93, sulla seconda pagina del Libretto di Impianto (allegato alla busta portadocumenti dell'apparecchio) oppure richiederle al Tecnico Autorizzato Immergas. Per adempiere agli obblighi previsti dalla Legge, La invitiamo a rivolgersi ai Centri Assistenza Autorizzati Immergas che Le illustreranno i vantaggi dell'operazione **Check Gas**.*

Avvertenze generali

Il libretto istruzioni costituisce parte integrante ed essenziale del prodotto e dovrà essere consegnato all'utilizzatore.

Esso dovrà essere conservato con cura e consultato attentamente, in quanto tutte le avvertenze forniscono indicazioni importanti per la sicurezza nelle fasi di installazione, d'uso e manutenzione.

L'installazione e la manutenzione devono essere effettuate in ottemperanza alle norme vigenti, secondo le istruzioni del costruttore e da personale professionalmente qualificato, intendendo per tale quello avente specifica competenza tecnica nel settore degli impianti, come previsto dalla Legge 05/03/90 n. 46 (art.1), dai relativi regolamenti di attuazione (D.P.R. 06/12/91 n. 447, D.P.R. n. 392/94, D.P.R. n. 218/98, D.P.R. n. 558/99) e dai decreti vigenti.

Un'errata installazione può causare danni a persone, animali o cose, per i quali il costruttore non è responsabile. La manutenzione deve essere effettuata da personale tecnico abilitato, il Servizio Assistenza Tecnica Autorizzato Immergas rappresenta in tal senso una garanzia di qualificazione e di professionalità.

L'apparecchio dovrà essere destinato solo all'uso per il quale è stato espressamente previsto. Ogni altro uso è da considerarsi improprio e quindi pericoloso.

In caso di errori nell'installazione, nell'esercizio o nella manutenzione, dovuti all'inosservanza della legislazione tecnica vigente, della normativa o delle istruzioni contenute nel presente libretto (o comunque fornite dal costruttore), viene esclusa qualsiasi responsabilità contrattuale ed extracontrattuale del costruttore per eventuali danni e decade la garanzia relativa all'apparecchio.

INDICE

INSTALLATORE		pag.
1	Installazione caldaia.....	3
1.1	Avvertenze di installazione.....	3
1.2	Dimensioni principali.	3
1.3	Protezione antigelo.....	4
1.4	Gruppo di allacciamento (fornito di serie con la caldaia).....	4
1.5	Installazione all'esterno (caldaia tipo B22 a camera aperta e tiraggio forzato).	6
1.6	Installazione all'esterno (caldaia tipo C a camera stagna e tiraggio forzato).	7
1.7	Scarico dei fumi in canna fumaria/camino.	13
1.8	Intubamento di camini esistenti.	14
1.9	Canne fumarie/camini.	14
1.10	Riempimento dell'impianto.	14
1.11	Messa in servizio dell'impianto gas.	15
1.12	Messa in servizio della caldaia (accensione).....	15
1.13	Pompa di circolazione.	15
1.14	Kit disponibili a richiesta.	16
1.15	Componenti caldaia Extra Intra.	16
UTENTE		pag.
2	Istruzioni di uso e manutenzione.....	17
2.1	Pulizia e manutenzione.	17
2.2	Pulizia e manutenzione.	17
2.3	Avvertenze generali.	17
2.4	Pannello comandi Extra Intra.....	17
2.5	Ripristino pressione impianto riscaldamento.	18
2.6	Svuotamento dell'impianto.	18
2.7	Protezione antigelo.	19
2.8	Disattivazione definitiva.....	19
TECNICO		pag.
3	Messa in servizio della caldaia (verifica iniziale).....	20
3.1	Schema idraulico caldaia Extra Intra.	20
3.2	Schema elettrico Extra Intra.	21
3.3	Opzioni di funzionamento scheda elettronica.....	21
3.4	Collegamento ad impianti a zone.	21
3.5	Eventuali inconvenienti e loro cause.....	22
3.6	Conversione della caldaia in caso di cambio del gas.....	22
3.7	Controlli da effettuare dopo le conversioni di gas.....	23
3.8	Eventuali regolazioni.	23
3.9	Funzione antiblocco pompa.	23
3.10	Funzione antigelo termosifoni.	23
3.11	Controllo e manutenzione annuale dell'apparecchio.....	24
3.12	Potenza termica variabile - Extra Intra 20.....	24
3.13	Dati tecnici - Extra Intra 20.....	25

1 INSTALLAZIONE CALDAIA

1.1 Avvertenze di installazione.

La caldaia Extra Intra è stata progettata unicamente per installazioni all'interno delle pareti utilizzando l'apposita nicchia; devono essere utilizzate per il riscaldamento ambienti e la produzione di acqua calda sanitaria per usi domestici e similari. Variando il tipo di installazione varia anche la classificazione della caldaia e precisamente:

- **Caldaia di tipo B₂₂** se installata in luogo esterno utilizzando i distanzieri sotto i tappi laterali della camera stagna.
- **Caldaia di tipo C** se installata in luogo esterno lasciando i tappi della camera stagna montati ed utilizzando tubi concentrici oppure ricorrendo ad altri tipi di condotti previsti per le caldaie a camera stagna per l'aspirazione dell'aria e l'espulsione dei fumi.

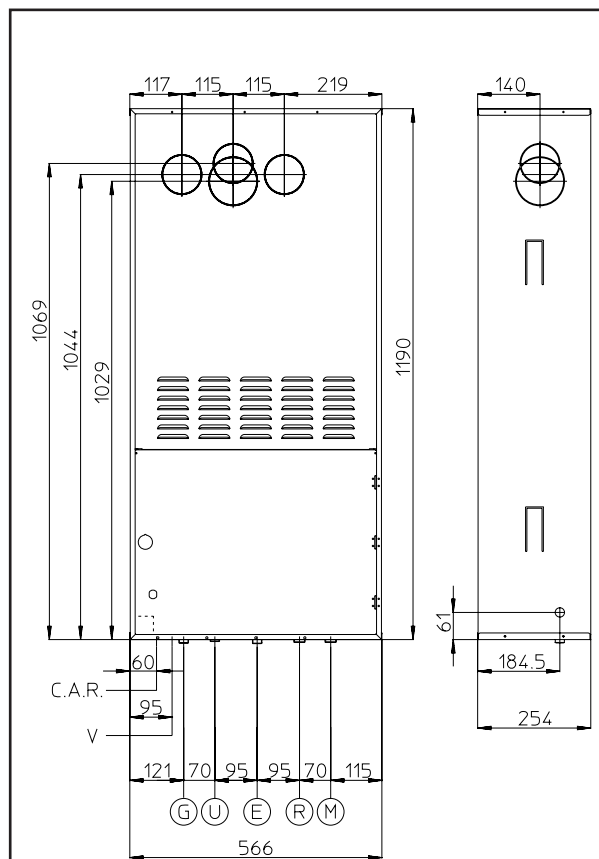
Solo un termoidraulico professionalmente qualificato è autorizzato ad installare apparecchi a gas Immergas. L'installazione deve essere fatta secondo le prescrizioni delle norme UNI e CEI, della legislazione vigente e nell'osservanza della normativa tecnica locale, secondo le indicazioni della buona tecnica. In particolare devono essere rispettate le norme UNI 7129 e 7131 e le norme CEI 64-8 e 64-9. L'installazione della caldaia Extra Intra in caso di alimentazione a GPL o ad aria propanata deve ottemperare alle regole per i gas aventi densità maggiore dell'aria (si ricorda, a titolo esemplificativo e non esaustivo, che è vietata l'installazione di impianti alimentati con i sopraindicati gas in locali aventi il pavimento ad una quota inferiore a quella esterna media di campagna). Prima di installare l'apparecchio è opportuno verificare che lo stesso sia giunto integro; se ciò non fosse certo, occorre rivolgersi immediatamente al fornitore. Gli elementi dell'imballaggio (graffe, chiodi, sacchetti di plastica, polistirolo espanso, ecc.) non devono essere lasciati alla portata dei bambini in quanto fonti di pericolo. Nessun oggetto infiammabile deve trovarsi nelle vicinanze dell'apparecchio (carta, stracci, plastica, polistirolo, ecc.). In caso di anomalia, guasto od imperfetto funzionamento, l'apparecchio deve essere disattivato ed occorre chiamare un tecnico abilitato (ad esempio il centro Assistenza Tecnica Immergas, che dispone di preparazione tecnica specifica e dei ricambi originali). Astenersi quindi da qualsiasi intervento o tentativo di riparazione. Il mancato rispetto di quanto sopra determina responsabilità personali e l'inefficacia della garanzia.

- Norme di installazione: questa caldaia va installata all'interno di una parete esterna utilizzando l'apposita nicchia. Non sono state assolutamente progettate per installazioni su basamenti o pavimenti e prive dell'apposita nicchia.

Attenzione: l'installazione del kit nicchia all'interno della parete, deve garantire un sostegno stabile ed efficace alla caldaia. Il kit nicchia assicura un adeguato sostegno solo se inserito correttamente (secondo le regole della buona tecnica) seguendo le istruzioni riportate sul proprio foglio istruzioni. La nicchia per caldaia Extra Intra non è una struttura portante e non può sostituire il muro asportato, è quindi necessario verificarne il posizionamento all'interno della parete. Per motivi di sicurezza contro eventuali dispersioni è necessario intonacare il vano di alloggiamento della caldaia nella parete

in muratura. Queste caldaie servono a riscaldare acqua ad una temperatura inferiore a quella di ebollizione a pressione atmosferica. Devono essere allacciate ad un impianto di riscaldamento e ad una rete di distribuzione di acqua sanitaria adeguata alle loro prestazioni ed alla loro potenza.

1.2 Dimensioni principali.



Altezza (mm)		Larghezza (mm)		Profondità (mm)	
1190		566		254	
Attacchi					
GAS		ACQUA SANITARIA		IMPIANTO	
G	U	E	R	M	
1/2"	1/2"	1/2"	3/4"	3/4"	

Legenda:

- G - Alimentazione gas
- U - Uscita acqua calda sanitario
- E - Entrata acqua sanitario
- R - Ritorno impianto
- M - Mandata impianto
- V - Allacciamento elettrico

INSTALLATORE

UTENTE

TECNICO

1.3 Protezione antigelo.

Temperatura minima -5°C. La caldaia è dotata di serie di una funzione antigelo che provvede a mettere in funzione la pompa ed il bruciatore quando la temperatura dell'acqua contenuta all'interno della caldaia scende sotto i 4°C.

La funzione antigelo è però assicurata soltanto se:

- la caldaia è correttamente allacciata ai circuiti di alimentazione gas ed elettrica;
- l'interruttore generale è inserito;
- la caldaia non è in blocco di accensione (vedi pag. 18);
- i componenti essenziali di caldaia non sono in avaria.

In queste condizioni la caldaia è protetta contro il gelo fino alla temperatura ambiente di -5°C.

Temperatura minima -15°C. Nel caso in cui la caldaia sia installata in un luogo dove la temperatura scenda al di sotto di -5°C e qualora venga a mancare l'alimentazione gas, oppure la caldaia vada in blocco di accensione, è possibile arrivare al congelamento dell'apparecchio.

Per evitare il rischio di congelamento attenersi alle seguenti istruzioni:

- proteggere dal gelo il circuito di riscaldamento introducendo in questo circuito un liquido anticongelante di buona marca, seguendo scrupolosamente le istruzioni del fabbricante dello stesso per quanto riguarda la percentuale necessaria rispetto alla temperatura minima alla quale si vuole preservare l'impianto.

I materiali con cui sono realizzate le caldaie resistono ai liquidi anticongelanti a base di glicoli etilenici e propilenici.

Per la durata e l'eventuale smaltimento seguire le indicazioni del fornitore.

- Proteggere dal gelo il circuito sanitario utilizzando un accessorio fornibile a richiesta (kit antigelo) composto da una resistenza elettrica, dal relativo cablaggio e da un termostato di comando (leggere attentamente le istruzioni per il montaggio contenute nella confezione del kit accessorio).

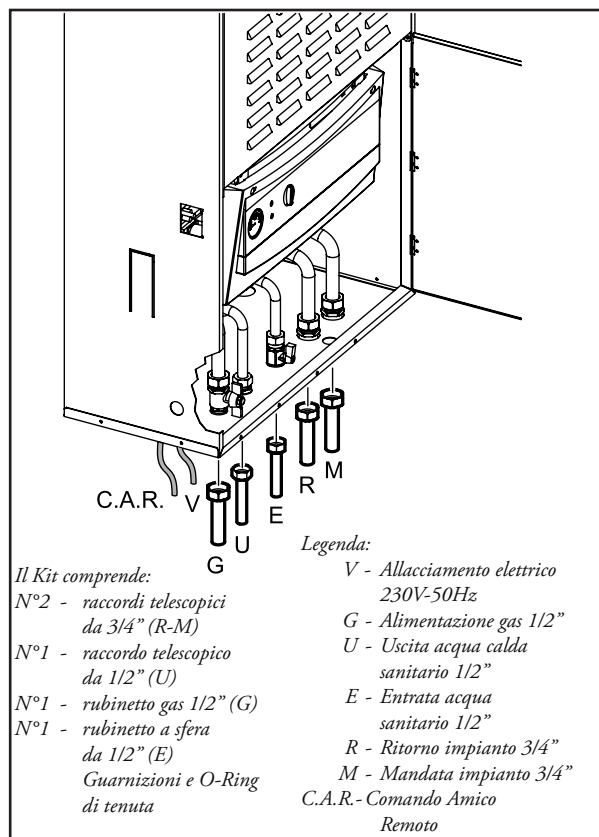
La protezione contro il congelamento della caldaia è in questo modo assicurata soltanto se:

- la caldaia è correttamente allacciata al circuito di alimentazione elettrica;
- l'interruttore generale è inserito;
- i componenti del kit antigelo non sono in avaria.

In queste condizioni la caldaia è protetta contro il gelo fino ad una temperatura di -15°C.

Per l'efficacia della garanzia sono esclusi danni derivanti dall'interruzione nella fornitura di energia elettrica e dal mancato rispetto di quanto riportato nella pagina precedente.

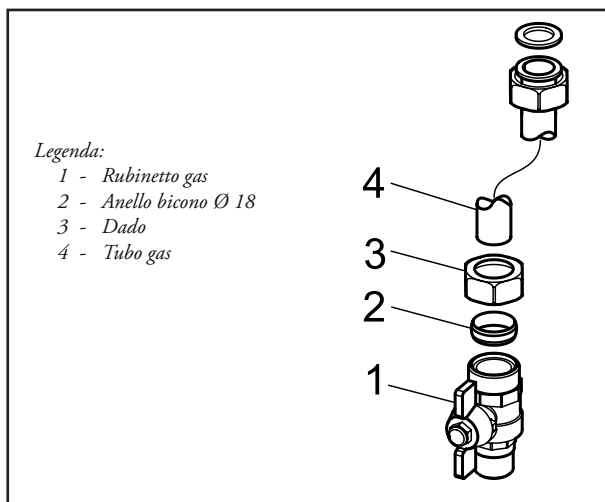
1.4 Gruppo di allacciamento (fornito di serie con la caldaia).



Allacciamento gas (Apparecchio categoria III_{1a2H3+}).

Le nostre caldaie sono costruite per funzionare con gas metano (G20) e G.P.L.. La caldaia Extra Intra può funzionare anche ad aria propanata (50% aria - 50% propano) solo mediante l'utilizzo di un apposito kit di trasformazione fornito dalla Immergas; devono essere seguite le istruzioni riportate nella documentazione a corredo. La tubazione di alimentazione deve essere uguale o superiore al raccordo di caldaia 1/2"G. Prima di effettuare l'allacciamento gas occorre effettuare una accurata pulizia interna di tutte le tubazioni dell'impianto di adduzione del combustibile onde rimuovere eventuali residui che potrebbero compromettere il buon funzionamento della caldaia. Occorre inoltre controllare che il gas distribuito corrisponda a quello per cui è stata predisposta la caldaia (vedi targa dati posta in caldaia). Se differiscono è necessario intervenire sulla caldaia per un adattamento ad altro tipo di gas (vedi conversione degli apparecchi in caso di cambio gas). E' importante inoltre verificare la pressione dinamica di rete (metano o G.P.L.) che si andrà ad utilizzare per l'alimentazione della caldaia che dovrà essere conforme alla UNI EN 437 e relativi allegati, in quanto se insufficiente può influire sulla potenza del generatore provocando disagi all'utente.

Assicurarsi che l'allacciamento del rubinetto gas avvenga correttamente, seguendo la sequenza di montaggio illustrata in figura. Il tubo di adduzione del gas combustibile deve essere opportunamente dimensionato in base alle normative vigenti (UNI 7129) al fine di garantire la corretta portata del gas al bruciatore anche nelle condizioni di massima potenza del generatore e di garantire le prestazioni dell'apparecchio (dati tecnici). Il sistema di giunzione deve essere conforme alle norme UNI 7129 ed UNI EN 1775.



N.B.: è stato previsto un apposito adesivo all'interno della nicchia che riporta la disposizione degli allacciamenti di caldaia.

Qualità del gas combustibile. L'apparecchio è stato progettato per funzionare con gas combustibile privo di impurità; in caso contrario, è opportuno inserire degli opportuni filtri a monte dell'apparecchio al fine di ripristinare la purezza del combustibile.

Serbatoi di stoccaggio (in caso di alimentazione da deposito di GPL).

- Può accadere che i nuovi serbatoi di stoccaggio GPL possano contenere residui di gas inerte (azoto) che impoveriscono la miscela erogata all'apparecchio causandone funzionamenti anomali.
- A causa della composizione della miscela di GPL si può verificare durante il periodo di stoccaggio nei serbatoi una stratificazione dei componenti della miscela. Questo può causare una variazione del potere calorifico della miscela erogata all'apparecchio con conseguente variazione delle prestazioni dello stesso.

Allacciamento idraulico. Prima di effettuare gli allacciamenti di caldaia, tutte le tubazioni dell'impianto debbono essere accuratamente lavate per rimuovere eventuali residui che potrebbero compromettere il buon funzionamento della caldaia. Gli allacciamenti idraulici devono essere eseguiti in modo razionale utilizzando gli attacchi sulla dima della caldaia. Lo scarico della valvola di sicurezza della caldaia deve essere collegato ad un imbuto di scarico. In caso contrario, se la valvola di scarico dovesse intervenire allagando la nicchia, il costruttore della caldaia non sarà responsabile.

Attenzione: per preservare la durata e le caratteristiche di efficienza dello scambiatore sanitario è consigliata l'installazione del kit "dosatore di polifosfati" in presenza di acque le cui caratteristiche possono provocare l'insorgenza di incrostazioni calcaree (in particolare ed a titolo di esempio non esaustivo, il kit è raccomandato allorquando la durezza dell'acqua è superiore a 25 gradi francesi).

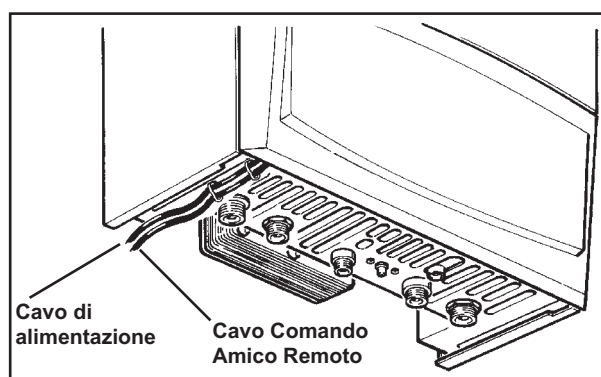
Allacciamento elettrico. La caldaia Extra Intra ha per tutto l'apparecchio un grado di protezione IPX4D. La sicurezza elettrica dell'apparecchio è raggiunta soltanto quando lo stesso è perfettamente collegato a un efficace impianto di messa a terra, eseguito come previsto dalle vigenti norme di sicurezza.

Attenzione: la Immergas S.p.A. declina ogni responsabilità per danni a persone o cose derivanti dal mancato collegamento della messa a terra della caldaia e dalle inosservanze delle norme CEI di riferimento.

Verificare inoltre che l'impianto elettrico sia adeguato alla potenza massima assorbita dall'apparecchio indicata nella targa dati posta in caldaia.

Le caldaie sono complete del cavo di alimentazione speciale di tipo "X" sprovvisto di spina.

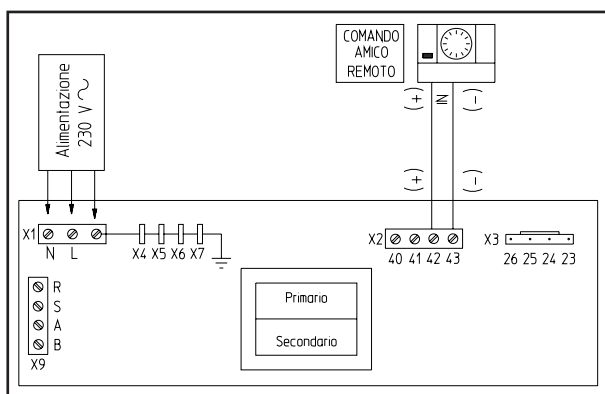
Il cavo di alimentazione deve essere allacciato ad una rete di 230V ±10% / 50Hz rispettando la polarità L-N ed il collegamento di terra (⊕), su tale rete deve essere prevista una disconnessione onnipolare che assicuri una distanza di apertura dei contatti di almeno 3 mm. In caso di sostituzione del cavo di alimentazione rivolgersi ad un tecnico abilitato (ad esempio il Servizio Assistenza Tecnica Autorizzato Immergas). Il cavo di alimentazione deve rispettare il percorso prescritto come da figura.



In caso si debba sostituire il fusibile di rete sulla scheda di regolazione, usare un fusibile di 3,15A rapido. Per l'alimentazione generale dell'apparecchio dalla rete elettrica, non è consentito l'uso di adattatori, prese multiple e prolunghie.

N.B.: se durante l'allacciamento non vengono rispettate le polarità L-N la caldaia non rileva presenza di fiamma ed entra in blocco accensione.

Attenzione: anche nel caso in cui non sia rispettata la polarità L-N, se sul neutro vi è tensione residua temporanea superiore a 30V, la caldaia potrebbe ugualmente funzionare (ma solo temporaneamente). Effettuare le misure di tensione con strumenti appropriati, senza affidarsi al cacciavite cercafase. Se l'alimentazione elettrica è del tipo Fase-Fase 230V, per garantire condizioni di sicurezza equivalenti a quelle esistenti nel caso in cui la caldaia è alimentata con rete Fase-Neutro, è necessario installare in caldaia un Kit adattatore per reti Fase-Fase fornibile a richiesta. Per l'installazione del componente rivolgersi al centro Assistenza Tecnica Autorizzato Immergas.



Allacciamento elettrico Comando Amico Remoto. La caldaia funziona unicamente se collegata al Comando Amico Remoto. Questo deve essere collegato sui morsetti + e - IN e ai morsetti 42 e 43 sulla scheda elettronica (in caldaia) rispettando la polarità e utilizzando il cavo di allacciamento che esce dalla caldaia appositamente contrassegnato (vedi fig. precedente e a pag. 21). L'allacciamento con polarità errata pur non danneggiando il Comando Amico Remoto non consente il suo funzionamento. L'allacciamento alla caldaia avviene utilizzando due fili con sezione minima di 0,50 mm² e massima di 2,5 mm² e con lunghezza massima di 50 metri.

Importante: si rende obbligatorio predisporre due linee separate per l'alimentazione della caldaia e il collegamento al Comando Amico Remoto secondo le norme vigenti riguardanti gli impianti elettrici. Tutte le tubazioni della caldaia non devono mai essere usate come prese di terra dell'impianto elettrico o telefonico. Assicurarsi quindi che ciò non avvenga prima di collegare elettricamente la caldaia.

Collegamento caldaia con impianto a zone. La caldaia è predisposta per il collegamento ad impianti a zone (vedi pag. 21).

1.5 Installazione all'esterno (caldaia tipo B₂₂ a camera aperta e tiraggio forzato).

In questa configurazione occorre utilizzare gli appositi distanzieri (forniti di serie con la caldaia) da apporre sotto i tappi laterali della camera stagna.

L'aspirazione dell'aria avviene direttamente dall'ambiente esterno (la nicchia risulta ventilata) e lo scarico dei fumi in canna fumaria o all'esterno.

La caldaia in questa configurazione, seguendo le istruzioni di montaggio sotto riportate, è classificata come tipo B₂₂ (secondo le norme UNI 10642 e UNI EN 297).

Con questa configurazione:

- l'aspirazione dell'aria avviene direttamente dall'ambiente in cui è installato l'apparecchio, che deve essere installato e funzionare solo in locali permanentemente ventilati secondo la UNI 7129;
- lo scarico dei fumi deve essere collegato ad un proprio camino singolo o canalizzato direttamente in atmosfera esterna.

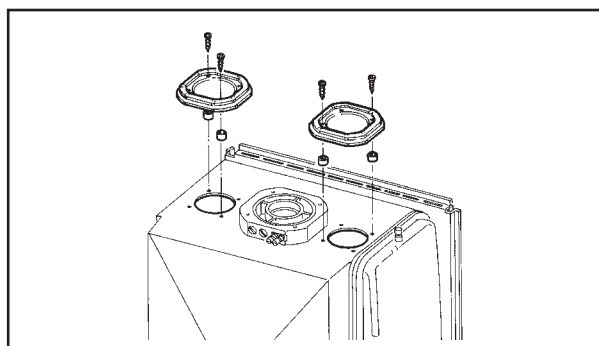
Devono quindi essere rispettate le norme tecniche vigenti (in particolar modo le norme UNI 7129, UNI 7131 e le norme CEI 64-8 e 64-9).

Estensione massima del condotto di scarico. Il condotto di scarico (sia in verticale che in orizzontale) per evitare problemi di condensa dei fumi dovuti al loro raffreddamento attraverso la parete, può essere *prolungato fino a una misura max. di 5 m rettilinei.*

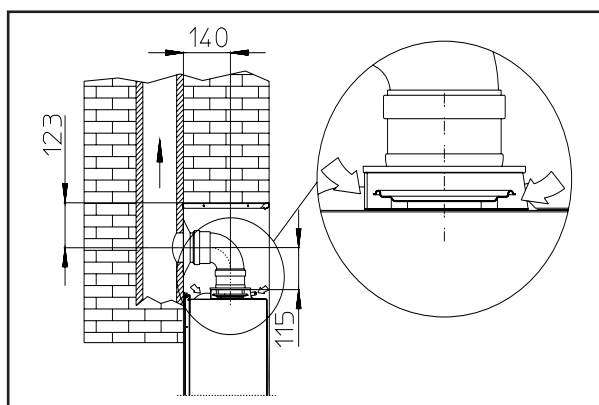
Installazione diaframma. (Con riferimento all'installazione di cui sopra (B₂₂)) per un corretto funzionamento della caldaia è necessario installare sull'uscita della camera stagna e prima del condotto di scarico un diaframma Ø 45.

N.B.: il diaframma viene fornito di serie unitamente alla caldaia (vedi figura pagina seguente).

- **Installazione distanzieri.** La caldaia Extra Intra ha in dotazione di serie 4 distanzieri per l'installazione con configurazione B₂₂, questi vanno inseriti tra la caldaia e i due tappi della camera stagna in modo da poter far arrivare aria comburente alla caldaia direttamente dal luogo di installazione.



- **Giunzione ad innesto di tubi prolunghe.** Per installare eventuali prolunghe ad innesto con gli altri elementi della fumisteria, occorre operare come segue: Innestare il tubo o il gomito con lato maschio (liscio) nel lato femmina (con guarnizioni a labbro) dell'elemento precedentemente installato sino a portarlo in battuta, in questo modo si otterrà la tenuta e la giunzione degli elementi correttamente.



1.6 Installazione all'esterno (caldaia tipo C a camera stagna e tiraggio forzato).

Lasciando i tappi laterali montati, è possibile mantenere l'apparecchio con classificazione di tipo C.

La Immergas fornisce, separatamente dalle caldaie, diverse soluzioni per l'installazione dei terminali aspirazione aria e scarico fumi senza le quali la caldaia non può funzionare.

Attenzione: la caldaia deve essere installata solo unitamente ad un dispositivo di aspirazione aria ed evacuazione fumi originale Immergas come previsto dalla norma UNI 7129. Tale fumisteria è riconoscibile da un apposito marchio identificativo e distintivo riportante la nota: "non per caldaie a condensazione".

I condotti di scarico fumi non devono essere a contatto o nelle vicinanze di materiali infiammabili, e inoltre, non devono attraversare strutture edili o pareti di materiale infiammabile.

I tipi di terminali messi a disposizione dall'Immergas sono:

- Kit orizzontale concentrico di aspirazione e scarico. L'installazione di questo terminale è regolamentata dalla norma tecnica UNI 7129, dal D.P.R. n. 412/93, come modificato dal D.P.R. n. 551/99 e da normative contenute nei regolamenti edilizi locali e loro successive modificazioni. Il D.P.R. 412, come modificato dal D.P.R. 551, limita l'impiego di questo tipo di terminale ai soli casi di:

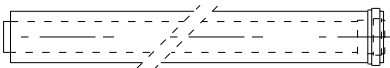
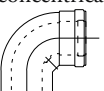
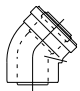
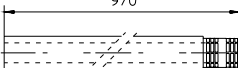
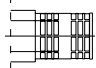
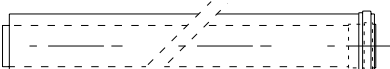
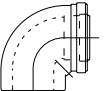
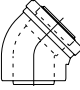
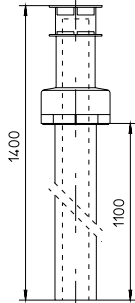
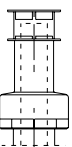
- "installazione di generatori di calore in edifici costituiti da una singola unità immobiliare";
- "mera sostituzione di generatori di calore individuali".

Questo terminale permette l'aspirazione dell'aria e lo scarico dei fumi direttamente all'esterno dell'abitazione. Il kit orizzontale può essere installato con l'uscita posteriore, laterale destra, laterale sinistra e anteriore (vedi pag. 11).

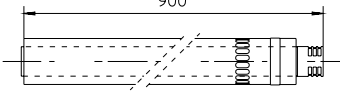
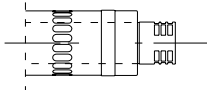
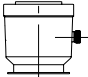
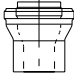
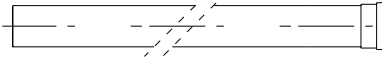
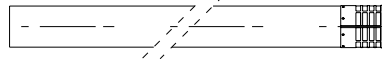
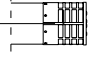
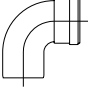
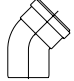
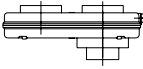
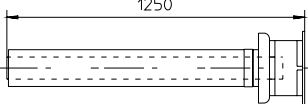
- Kit verticale concentrico di aspirazione e scarico. Questo terminale permette l'aspirazione dell'aria e lo scarico dei fumi direttamente all'esterno dell'abitazione in senso verticale (vedi pag. 11).
- Kit separatore Ø 80/80. Questo kit consente l'aspirazione dell'aria all'esterno dell'abitazione e lo scarico dei fumi in canna fumaria (vedi pag. 12). Il condotto centrale serve per lo scarico dei prodotti della combustione in canna fumaria, mentre il condotto a fianco di quello centrale serve per l'aspirazione dell'aria all'esterno dell'abitazione, esso può essere installato indifferentemente a destra o a sinistra rispetto al condotto centrale di scarico. Entrambi i condotti possono essere orientati in qualsiasi direzione (vedi pag. 12).
- Fattori di Resistenza e lunghezze equivalenti. Ogni componente della fumisteria ha un *Fattore di Resistenza* ricavata da prove sperimentali e riportato nella tabella successiva. Il *Fattore di Resistenza* del singolo componente è indipendente dal tipo di caldaia su cui viene installato ed è una grandezza adimensionale. Esso è invece condizionato dalla temperatura dei fluidi che passano all'interno del condotto e pertanto varia con l'impiego in aspirazione aria o in scarico fumi. Ogni singolo componente ha una Resistenza corrispondente a una certa lunghezza in metri di tubo dello stesso diametro; la cosiddetta *lunghezza equivalente*,

ricavabile dal rapporto fra i relativi fattori di Resistenza, ad esempio: Curva 90° Ø 80; Fattore di Resistenza in aspirazione 5; Tubo Ø 80 m1; Fattore Resistenza in aspirazione 2,3; lunghezza equivalente Curva 90° Ø 80 = $5 : 2,3 = 2,2$ m di Tubo Ø 80 in aspirazione. Analogamente ogni singolo componente ha una Resistenza corrispondente a una certa lunghezza in m di tubo di un altro diametro, ad esempio Curva concentrica 90° Ø 60/100 Fattore di Resistenza 21; Tubo Ø 80 m1 in scarico, Fattore di Resistenza = 3; Lunghezza equivalente Curva 90° Ø 60/100 = $21 : 3 = 7$ m di Tubo Ø 80 in scarico. *Tutte le caldaie hanno un Fattore di Resistenza massimo ricavabile sperimentalmente uguale a 100.* Il Fattore di Resistenza massimo ammissibile corrisponde alla Resistenza riscontrata con la massima lunghezza ammissibile di tubi con ogni tipologia di Kit Terminale. L'insieme di queste informazioni consente di effettuare i calcoli per verificare la possibilità di realizzare le più svariate configurazioni di fumisteria.

Tabelle dei fattori di resistenza e lunghezze equivalenti.

TIPO DI CONDOTTO	Fattore di Resistenza (R)	Lunghezza equivalente in m di tubo concentrico Ø 60/100	Lunghezza equivalente in m di tubo concentrico Ø 80/125	Lunghezza equivalente in m di tubo Ø 80
Tubo concentrico Ø 60/100 m 1 	Aspirazione e scarico 16,5	m 1	m 2,8	Aspirazione m 7,1 Scarico m 5,5
Curva 90° concentrica Ø 60/100 	Aspirazione e scarico 21	m 1,3	m 3,5	Aspirazione m 9,1 Scarico m 7,0
Curva 45° concentrico Ø 60/100 	Aspirazione e scarico 16,5	m 1	m 2,8	Aspirazione m 7,1 Scarico m 5,5
Terminale completo di aspirazione-scarico concentrico orizzontale Ø 60/100 	Aspirazione e scarico 46	m 2,8	m 7,6	Aspirazione m 20 Scarico m 15
Terminale di aspirazione-scarico concentrico orizzontale Ø 60/100 	Aspirazione e scarico 32	m 1,9	m 5,3	Aspirazione m 14 Scarico m 10,6
Tubo concentrico Ø 80/125 m 1 	Aspirazione e scarico 6	m 0,4	m 1,0	Aspirazione m 2,6 Scarico m 2,0
Curva 90° concentrica Ø 80/125 	Aspirazione e scarico 7,5	m 0,5	m 1,3	Aspirazione m 3,3 Scarico m 2,5
Curva 45° concentrica Ø 80/125 	Aspirazione e scarico 6	m 0,4	m 1,0	Aspirazione m 2,6 Scarico m 2,0
Terminale completo di aspirazione-scarico concentrico verticale Ø 80/125 	Aspirazione e scarico 33	m 2,0	m 5,5	Aspirazione m 14,3 Scarico m 11,0
Terminale di aspirazione-scarico concentrico verticale Ø 80/125 	Aspirazione e scarico 26,5	m 1,6	m 4,4	Aspirazione m 11,5 Scarico m 8,8

Tablelle dei fattori di resistenza e lunghezze equivalenti.

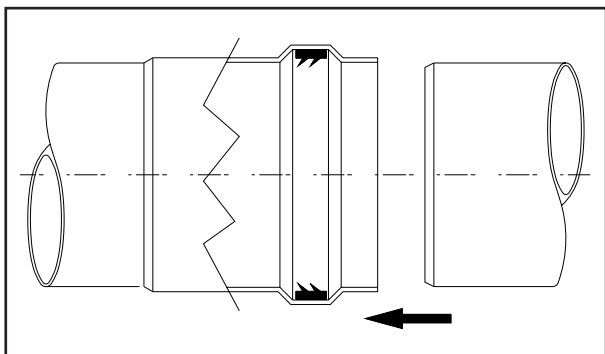
TIPO DI CONDOTTO	Fattore di Resistenza (R)	Lunghezza equivalente in m di tubo concentrico Ø 60/100	Lunghezza equivalente in m di tubo concentrico Ø 80/125	Lunghezza equivalente in m di tubo Ø 80
Terminale completo di aspirazione-scarico concentrico orizzontale Ø 80/125 	Aspirazione e scarico 39	m 2,3	m 6,5	Aspirazione m 16,9 Scarico m 13
Terminale di aspirazione-scarico concentrico orizzontale Ø 80/125 	Aspirazione e scarico 34	m 2,0	m 5,6	Aspirazione m 14,8 Scarico m 11,3
Adattatore concentrico dal Ø 60/100 al Ø 80/125 con raccogli condensa 	Aspirazione e scarico 13	m 0,8	m 2,2	Aspirazione m 5,6 Scarico m 4,3
Adattatore concentrico dal Ø 60/100 al Ø 80/125 	Aspirazione e scarico 2	m 0,1	m 0,3	Aspirazione m 0,8 Scarico m 0,6
Tubo Ø 80 m 1 (con o senza coibentazione) 	Aspirazione 2,3 Scarico 3	m 0,1 m 0,2	m 0,4 m 0,5	Aspirazione m 1,0 Scarico m 1,0
Terminale completo aspirazione Ø 80 m 1 (con o senza coibentazione) 	Aspirazione 5	m 0,3	m 0,8	Aspirazione m 2,2
Terminale di aspirazione Ø 80 Terminale di scarico Ø 80 	Aspirazione 3 Scarico 2,5	m 0,2 m 0,1	m 0,5 m 0,4	Aspirazione m 1,3 Scarico m 0,8
Curva 90° Ø 80 	Aspirazione 5 Scarico 6,5	m 0,3 m 0,4	m 0,8 m 1,1	Aspirazione m 2,2 Scarico m 2,1
Curva 45° Ø 80 	Aspirazione 3 Scarico 4	m 0,2 m 0,2	m 0,5 m 0,6	Aspirazione m 1,3 Scarico m 1,3
Sdoppiato parallelo Ø 80 da Ø 60/100 a Ø 80/80 	Aspirazione e scarico 8,8	m 0,5	m 1,5	Aspirazione m 3,8 Scarico m 2,9
Terminale di aspirazione-scarico concentrico verticale Ø 60/100 	Aspirazione e scarico 41,7	m 2,5	m 7	Aspirazione m 18 Scarico m 14

INSTALLATORE

UTENTE

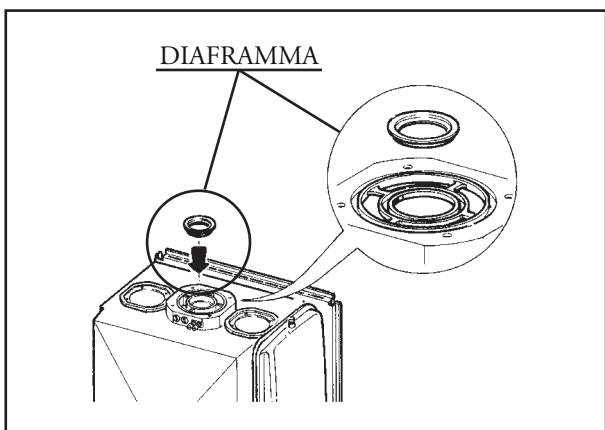
TECNICO

Posizionamento delle guarnizioni a doppio labbro. Per un corretto posizionamento delle guarnizioni a labbro su gomiti e prolunghe, occorre seguire il senso di montaggio rappresentato in figura.



Installazione diaframma. Per un corretto funzionamento della caldaia è necessario installare sull'uscita della camera stagna e prima del condotto di aspirazione e scarico un diaframma (vedi figura). La scelta del diaframma appropriato avviene in base al tipo di condotto e alla sua massima estensione: detto calcolo si può effettuare con l'utilizzo delle tabelle:

N.B.: i diaframmi vengono forniti di serie unitamente alla caldaia.



DIAFRAMMA	Estensione in metri condotto Ø 60/100 orizzontale
Ø 41,5	Da 0 a 1
NESSUNO	Oltre 1

DIAFRAMMA	Estensione in metri condotto Ø 60/100 verticale
Ø 41,5	Da 0 a 2,7
NESSUNO	Oltre 2,7

DIAFRAMMA	*Estensione in metri condotto Ø 80 orizzontale con due curve
Ø 41,5	Da 0 a 20
NESSUNO	Oltre 20

DIAFRAMMA	*Estensione in metri condotto Ø 80 verticale senza curve
Ø 41,5	Da 0 a 25
NESSUNO	Oltre 25

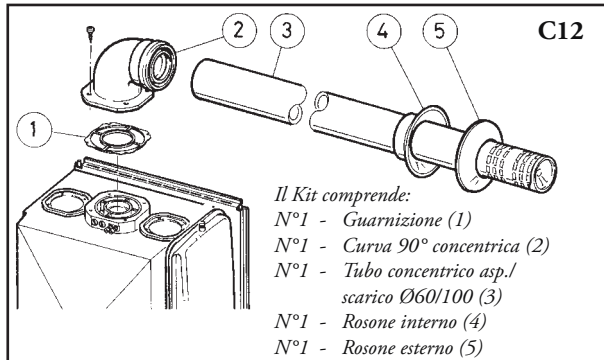
DIAFRAMMA	Estensione in metri condotto Ø 80/125 orizzontale
Ø 41,5	Da 0 a 1,9
NESSUNO	Oltre 1,9

DIAFRAMMA	Estensione in metri condotto Ø 80/125 verticale
Ø 41,5	Da 0 a 6,8
NESSUNO	Oltre 6,8

* Questi valori di massima estensione sono considerati con 1 metro di tubo in scarico e il rimanente in aspirazione.

Kit orizzontale di aspirazione - scarico Ø 60/100.

Montaggio kit: installare la curva con flangia (2) sul foro centrale della caldaia interponendo la guarnizione (1) e serrare con le viti presenti nel kit. Innestare il tubo terminale (3) con lato maschio (liscio), nel lato femmina (con guarnizioni a labbro) della curva (2) sino a portarlo in battuta, accertandosi di avere già inserito il relativo rosone interno ed esterno, in questo modo si otterrà la tenuta e la giunzione degli elementi che compongono il kit.

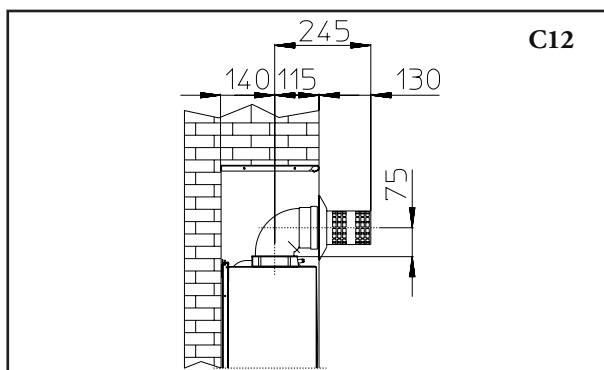


- Giunzione ad innesto di tubi prolunghe e gomiti concentrici Ø 60/100. Per installare eventuali prolunghe ad innesto con gli altri elementi della fumisteria, occorre operare come segue: Innestare il tubo concentrico o il gomito concentrico con lato maschio (liscio) nel lato femmina (con guarnizioni a labbro) dell'elemento precedentemente installato sino a portarlo in battuta, in questo modo si otterrà la tenuta e la giunzione degli elementi correttamente.

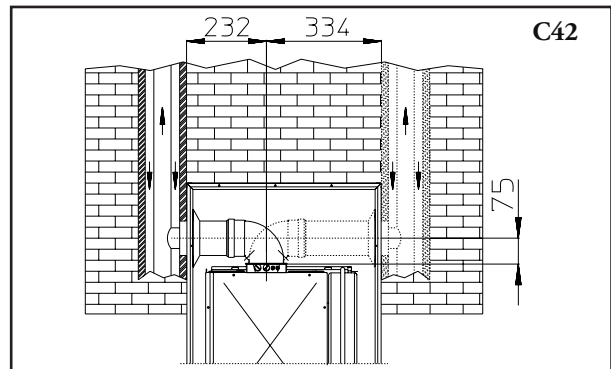
Attenzione: quando si rende necessario accorciare il terminale di scarico e/o il tubo prolunga concentrico, considerare che il condotto interno deve sempre sporgere di 5 mm rispetto al condotto esterno.

Il kit orizzontale Ø 60/100 di aspirazione-scarico può essere installato con l'uscita posteriore, laterale destra, laterale sinistra e anteriore.

- Applicazione con uscita anteriore. Lo scarico diretto permette di occupare solo l'ingombro del terminale.

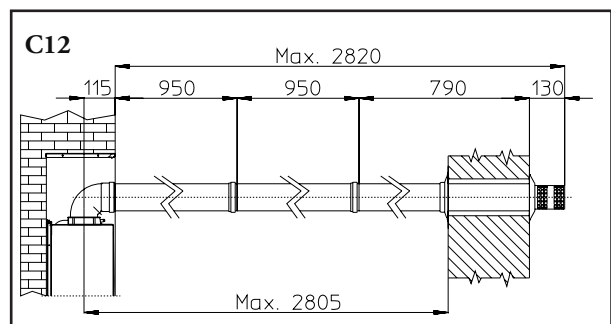


- Applicazione con uscita laterale; Utilizzando il solo kit orizzontale aspirazione-scarico, senza le apposite prolunghe, è possibile fare l'aspirazione dell'aria comburente e lo scarico dei fumi direttamente in una canna fumaria di tipo LAS indifferentemente a destra e a sinistra.



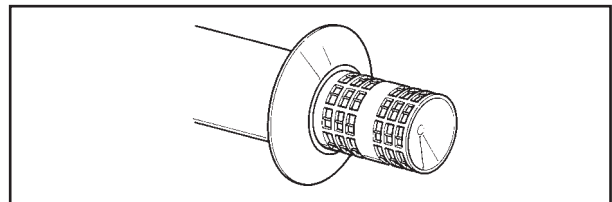
- Prolunghe per kit orizzontale. Il kit orizzontale di aspirazione-scarico Ø 60/100 può essere prolungato fino a una misura max. di 3000 mm orizzontali, compreso il terminale grigliato ed esclusa la curva concentrica in uscita dalla caldaia. Tale configurazione corrisponde ad un fattore di resistenza uguale a 100. In questi casi è necessario richiedere la apposite prolunghe. Determinare la misura sommando questi valori: Spessore parete + sporgenza interna + sporgenza esterna.

Collegamento con N°2 prolunghe. Distanza fra asse verticale caldaia e parete esterna mm 2805.



- Griglia esterna. Il terminale di aspirazione/scarico Ø 60/100 se correttamente installato, si presenta all'esterno dell'edificio in modo gradevole. Assicurarsi che il rosone in silicone di tamponamento esterno sia correttamente a battuta al muro esterno.

N.B.: ai fini della sicurezza si raccomanda di non ostruire, neppure provvisoriamente, il terminale di aspirazione/scarico della caldaia.



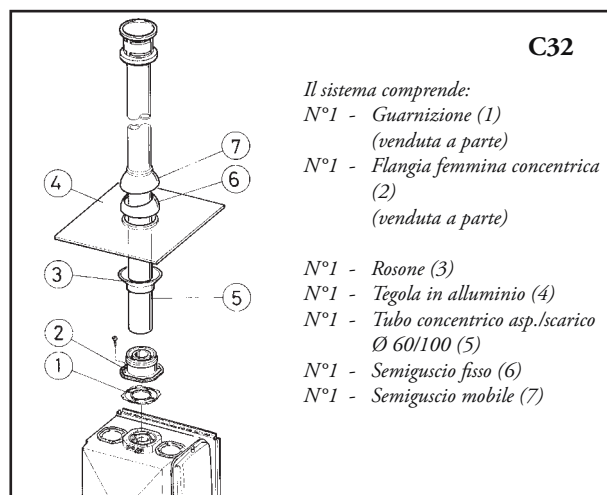
Terminale verticale con tegola in alluminio Ø 60/100.

Il terminale è da abbinare alla flangia concentrica cod. 3.011141 venduta a parte.

Montaggio kit: Installare la flangia concentrica (2) sul foro centrale della caldaia interponendo la guarnizione (1) e serrare con le viti presenti nel kit.

Installazione della finta tegola in alluminio: sostituire alle tegole la lastra in alluminio (4), sagomandola in modo da fare defluire l'acqua piovana. Posizionare sulla tegola in alluminio

il semiguscio fisso (6) e inserire il tubo di aspirazione-scarico (5). Innestare il terminale concentrico Ø 60/100 con lato maschio (5) (liscio), nel lato femmina della flangia concentrica (2) (con guarnizioni a labbro) sino a portarlo in battuta, accertandosi di avere già inserito il rosone (3), in questo modo si otterrà la tenuta e la giunzione degli elementi che compongono il kit.

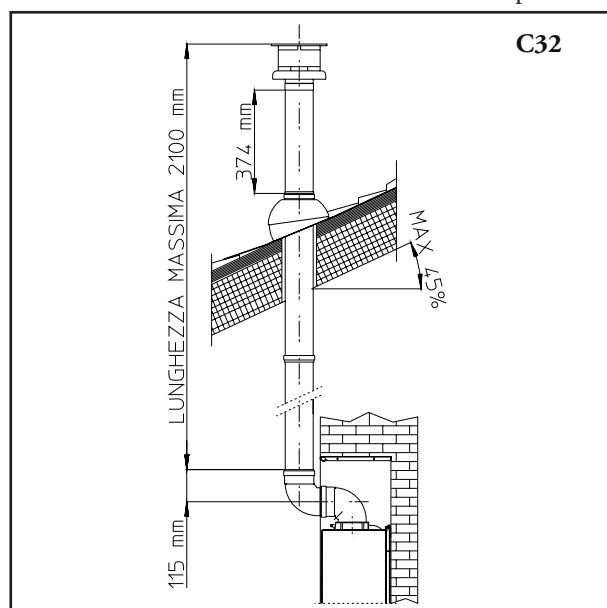


- Giunzione ad innesto di tubi prolunghe e gomiti concentrici. Per installare eventuali prolunghe ad innesto con gli altri elementi della fumisteria, occorre operare come segue: Innestare il tubo concentrico o il gomito concentrico con lato maschio (liscio), nel lato femmina (con guarnizioni a labbro) dell'elemento precedentemente installato sino a portarlo in battuta, in questo modo si otterrà la tenuta e la giunzione degli elementi correttamente.

Attenzione: quando si rende necessario accorciare il terminale di scarico e/o il tubo prolunga concentrico, considerare che il condotto interno deve sempre sporgere di 5 mm rispetto al condotto esterno.

Questo particolare terminale consente lo scarico fumi e l'aspirazione dell'aria necessaria alla combustione in senso verticale.

N.B.: il terminale verticale Ø 60/100 con tegola in alluminio consente l'installazione sulle terrazze e sui tetti con pendenza



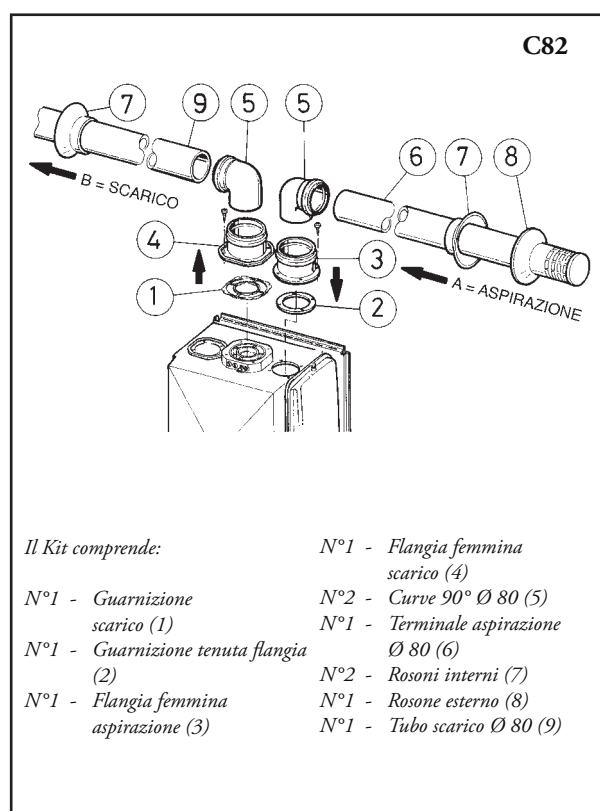
massima del 45% (24°) e l'altezza tra il cappello terminale e il semiguscio (374 mm) va sempre rispettata.

Il sistema verticale con questa configurazione può essere prolungato fino a un massimo di 2100 mm rettilinei verticali, compreso il terminale (vedi figura precedente). Questa configurazione corrisponde ad un fattore di resistenza uguale a 100. In questo caso è necessario richiedere le apposite prolunghe ad innesto e le eventuali curve 90° Ø 60/100 (vendute a parte).

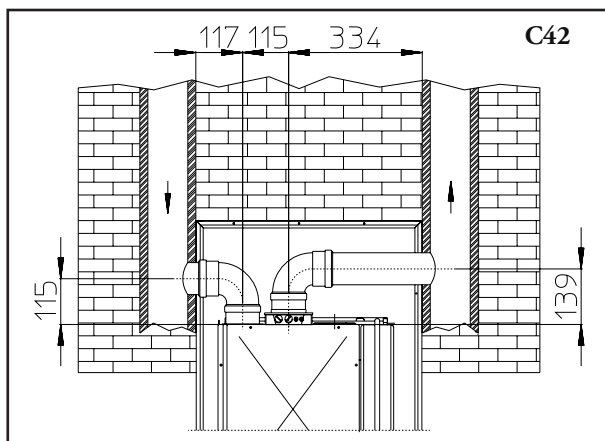
Kit separatore Ø 80/80. Il kit separatore Ø 80/80, consente di separare i condotti di scarico fumi e aspirazione aria secondo lo schema riportato in figura.

Dal condotto (B) vengono espulsi i prodotti della combustione. Dal condotto (A) viene aspirata l'aria necessaria per la combustione. Il condotto di aspirazione (A) può essere installato indifferentemente a destra o a sinistra rispetto al condotto centrale di scarico (B). Entrambi i condotti possono essere orientati in qualsiasi direzione.

- Montaggio kit separatore Ø 80/80. Installare la flangia (4) sul foro centrale della caldaia interponendo la guarnizione (1) e serrare con le viti presenti nel kit. Togliere la flangia piatta presente nel foro laterale rispetto a quello centrale (a seconda delle esigenze) e sostituirla con la flangia (3) interponendo la guarnizione (2) già presente in caldaia e serrare con le viti in dotazione. Innestare le curve (5) con lato maschio (liscio) nel lato femmina delle flange (3 e 4). Innestare il terminale di aspirazione (6) con lato maschio (liscio), nel lato femmina della curva (5) sino a portarlo in battuta, accertandosi di avere già inserito i relativi rosone interni ed esterni. Innestare il tubo di scarico (9) con lato maschio (liscio), nel lato femmina della curva (5) sino a portarlo in battuta, accertandosi di avere già inserito il relativo rosone interno, in questo modo si otterrà la tenuta e la giunzione degli elementi che compongono il kit.



- Giunzione ad innesto di tubi prolunghe e gomiti. Per installare eventuali prolunghe ad innesto con gli altri elementi della fumisteria, occorre operare come segue: innestare il tubo o il gomito con lato maschio (liscio), nel lato femmina (con guarnizioni a labbro) dell'elemento precedentemente installato sino a portarlo in battuta, in questo modo si otterrà la tenuta e la giunzione degli elementi correttamente.
- Ingombri di installazione. Nella figura seguente sono riportate le misure di ingombro minime di installazione del kit terminale separatore Ø 80/80 in alcune condizioni limite.



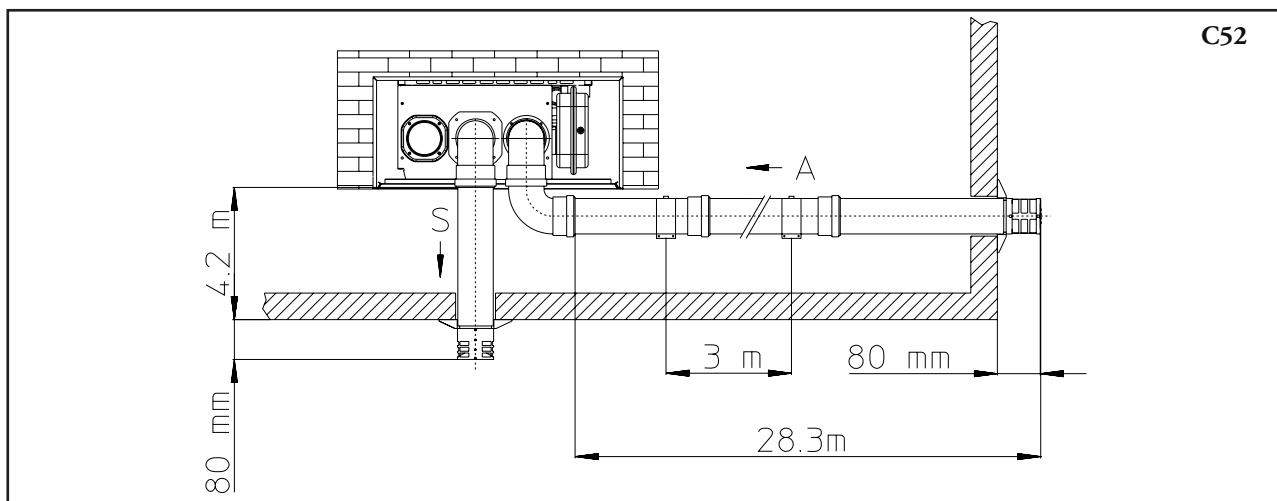
- Prolunghe per kit separatore Ø 80/80. La massima lunghezza rettilinea (senza curve) in verticale, utilizzabile per i tubi di aspirazione e scarico Ø 80 è di 41 metri di cui 40 in aspirazione e 1 in scarico. Questa lunghezza totale corrisponde ad un fattore di resistenza uguale a 100. La lunghezza totale utilizzabile, ottenuta sommando le lunghezze dei tubi Ø 80 di aspirazione e scarico, può raggiungere come

massimo i valori riportati nella tabella seguente. Nel caso in cui si debbano usare *accessori o componenti misti* (esempio passare dal separatore Ø 80/80 ad un tubo concentrico), si può calcolare l'estensione massima raggiungibile utilizzando un *fattore di resistenza* per ogni componente, oppure la *sua lunghezza equivalente*. La somma di questi fattori di resistenza non deve essere maggiore del valore 100.

- Perdita di temperatura nei canali da fumo. Per evitare problemi di condensa dei fumi nel condotto di scarico Ø 80, dovuti al loro raffreddamento attraverso la parete, è necessario *limitare la lunghezza del condotto di scarico a soli 5 metri*.

Massime lunghezze utilizzabili (compreso il terminale di aspirazione grigliato e le due curve a 90°)	
CONDOTTO NON COIBENTATO	
Scarico (metri)	Aspirazione (metri)
1	36,0*
2	34,5*
3	33,0*
4	32,0*
5	30,5*

* Il condotto di aspirazione può essere aumentato di 2,5 metri se si elimina la curva in scarico, 2 metri se si elimina la curva in aspirazione, 4,5 metri eliminando entrambe le curve.



N.B.: durante l'installazione dei condotti Ø 80 è necessario installare ogni 3 metri una fascetta rompitratta con tassello.

1.7 Scarico dei fumi in canna fumaria/camino.

Lo scarico dei fumi non deve essere collegato ad una canna fumaria collettiva ramificata di tipo tradizionale. Lo scarico dei fumi può essere collegato ad una canna fumaria collettiva particolare, tipo LAS (solo nella configurazione di tipo C, a

camera stagna e tiraggio forzato). In caso di configurazione di tipo B₂₂, lo scarico deve essere convogliato verso un camino singolo o direttamente all'esterno. Le canne fumarie devono essere espressamente progettate seguendo la metodologia di calcolo e i dettami della norma UNI 10641, da personale tecnico professionalmente qualificato. Le sezioni dei camini o canne fumarie a cui collegare il tubo di scarico fumi debbono rispondere ai requisiti della norma UNI 7129 e UNI 10641.

1.8 Intubamento di camini esistenti.

Mediante apposito “sistema per intubamento” è possibile riutilizzare camini, canne fumarie, asole tecniche esistenti, per lo scarico dei prodotti della combustione della caldaia. Per l’intubamento devono essere impiegati condotti dichiarati idonei allo scopo dal costruttore, seguendo le modalità d’installazione ed utilizzo, indicate dal costruttore stesso, e le prescrizioni della norma UNI 10845.

1.9 Canne fumarie/camini.

Generalità. Una canna fumaria/camino per l’evacuazione dei prodotti della combustione deve rispondere ai seguenti requisiti:

- essere a tenuta dei prodotti della combustione, impermeabile e termicamente isolata/o;
- essere realizzata/o in materiali incombustibili adatti a resistere nel tempo alle normali sollecitazioni meccaniche, al calore ed all’azione dei prodotti della combustione e delle loro eventuali condense;
- avere andamento verticale ed essere priva/o di qualsiasi strozzatura;
- essere adeguatamente coibentata/o per evitare fenomeni di condensa o di raffreddamento dei fumi, in particolare se posta/o all’esterno dell’edificio o in locali non riscaldati;
- essere adeguatamente distanziata/o, mediante intercapedine d’aria o isolanti opportuni, da zone con presenza di materiali combustibili o facilmente infiammabili;
- avere al di sotto dell’imbocco del primo canale da fumo una camera di raccolta di materiali solidi ed eventuali condense, d’altezza pari ad almeno 500 mm, munita di sportello metallico di chiusura a tenuta d’aria;
- avere sezione interna di forma circolare, quadrata o rettangolare, (in questi due casi gli angoli devono essere arrotondati con raggio non inferiore a 20 mm). Sono ammesse tuttavia anche sezioni idraulicamente equivalenti;
- essere dotata/o alla sommità di un comignolo, rispondente ai requisiti più avanti specificati; nel caso in cui non sia previsto il comignolo, devono comunque essere rispettate le specifiche prescrizioni della norma UNI 10641;
- essere priva/o di mezzi meccanici di aspirazione posti alla sommità del condotto;
- in un camino che passa all’interno o addossato a locali abitati non deve esistere alcuna sovrappressione.

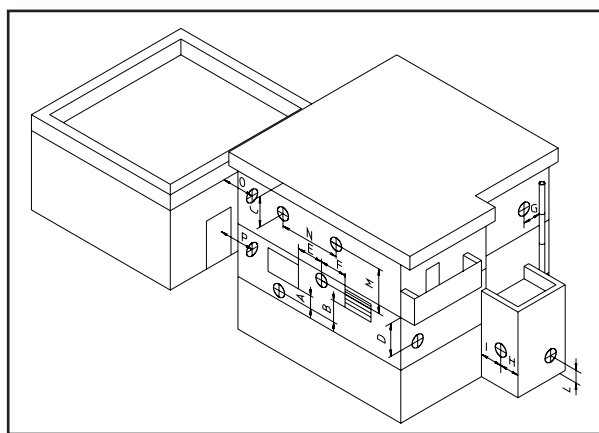
Comignoli. Dicesi comignolo il dispositivo posto a coronamento di un camino singolo o di una canna fumaria collettiva. Tale dispositivo facilita la dispersione dei prodotti della combustione, anche con condizioni atmosferiche avverse, ed impedisce la deposizione di corpi estranei. Esso deve soddisfare ai seguenti requisiti:

- avere sezione utile di uscita non minore del doppio di quella del camino/canna fumaria sul quale è inserito;
- essere conformato in modo da impedire la penetrazione di pioggia o neve nel camino/canna fumaria;
- essere costruito in modo da assicurare sempre lo scarico dei prodotti della combustione, anche in caso di venti di ogni direzione ed inclinazione.

La quota di sbocco, corrispondente alla sommità del camino/canna fumaria, indipendentemente da eventuali comignoli, deve essere al di fuori della “zona di reflusso”, al fine di evitare la formazione di contropressioni che impediscano il libero scarico nell’atmosfera dei prodotti della combustione. E’ necessario quindi adottare le altezze minime indicate nelle figure riportate sulla norma UNI 7129, in funzione della pendenza di falda.

Posizionamento dei terminali di tiraggio. I terminali di tiraggio devono:

- essere situati sulle pareti perimetrali esterne dell’edificio;
- essere posizionati (vedi figura) in modo che le distanze rispettino i valori minimi riportati nella normativa tecnica vigente; in particolare deve essere rispettato il paragrafo 5.4.2.3 della norma UNI 7129:2001 e successive modificazioni ed integrazioni.



Scarico dei prodotti della combustione di apparecchi a tiraggio forzato entro spazi chiusi a cielo libero.

Negli spazi a cielo libero chiusi su tutti i lati (pozzi di ventilazione, cavedi, cortili e simili), è consentito lo scarico diretto dei prodotti della combustione di apparecchi a gas a tiraggio naturale o forzato e portata termica oltre 4 e fino a 35 kW, purché vengano rispettate le condizioni di cui alla normativa tecnica vigente (UNI 7129:2001 par. 5.7).

1.10 Riempimento dell’impianto.

Collegata la caldaia, procedere al riempimento dell’impianto attraverso il rubinetto di riempimento (vedi figura pag. 16).

Il riempimento va eseguito lentamente per dare modo alle bolle d’aria contenute nell’acqua di liberarsi ed uscire attraverso gli sfianti della caldaia e dell’impianto di riscaldamento.

La caldaia ha incorporato una valvola di sfianto automatica posta sul circolatore. Controllare che il cappuccio sia allentato. Aprire le valvole di sfianto dei radiatori.

Le valvole di sfianto dei radiatori vanno chiuse quando da esse esce solo acqua.

Il rubinetto di riempimento va chiuso quando il manometro di caldaia indica circa 1,2 bar.

N.B.: durante queste operazioni mettere in funzione la pompa di circolazione ad intervalli, agendo sull’interruttore generale posto sul cruscotto. *Sfiatare la pompa di circolazione svitando il tappo anteriore mantenendo il motore in funzione.* Riavvitare il tappo dopo l’operazione.

1.11 Messa in servizio dell'impianto gas.

Per la messa in servizio dell'impianto occorre:

- aprire finestre e porte (solo in caso di installazione della caldaia all'interno in luogo chiuso);
- evitare la presenza di scintille e fiamme libere;
- procedere allo spurgo dell'aria contenuta nelle tubazioni;
- controllare la tenuta dell'impianto di adduzione gas col rubinetto di intercettazione posto in caldaia chiuso, verificare che per la durata di 10 minuti il contatore non segni nessun passaggio di gas.

1.12 Messa in servizio della caldaia (accensione).

Ai fini del rilascio della Dichiarazione di Conformità previsto dalla Legge 05/03/90 n. 46 occorrono i seguenti adempimenti per la messa in servizio della caldaia:

- verificare la tenuta del circuito di adduzione del gas con valvola di intercettazione chiusa e successivamente aperta e valvola gas disattivata (chiusa); durante i 10 minuti il contatore non deve indicare alcun passaggio di gas;
- verificare la corrispondenza del gas utilizzato con quello per il quale la caldaia è predisposta;
- accendere la caldaia e verificare la corretta accensione;

- verificare che la portata del gas e le relative pressioni siano conformi a quelle indicate sul libretto (vedi pag. 24);
- verificare l'intervento del dispositivo di sicurezza in caso di mancanza di gas ed il relativo tempo di intervento;
- verificare l'intervento dell'interruttore generale posto a monte della caldaia e in caldaia;
- verificare che il terminale concentrico di aspirazione/scarico (se presente), non sia ostruito.

Se anche soltanto uno di questi controlli dovesse risultare negativo, la caldaia non deve essere messa in servizio.

La verifica iniziale della caldaia deve essere effettuata da un tecnico abilitato, (il servizio Assistenza Tecnica Autorizzato Immergas è qualificato per effettuarla gratuitamente). La garanzia della caldaia decorre dalla data della verifica stessa.

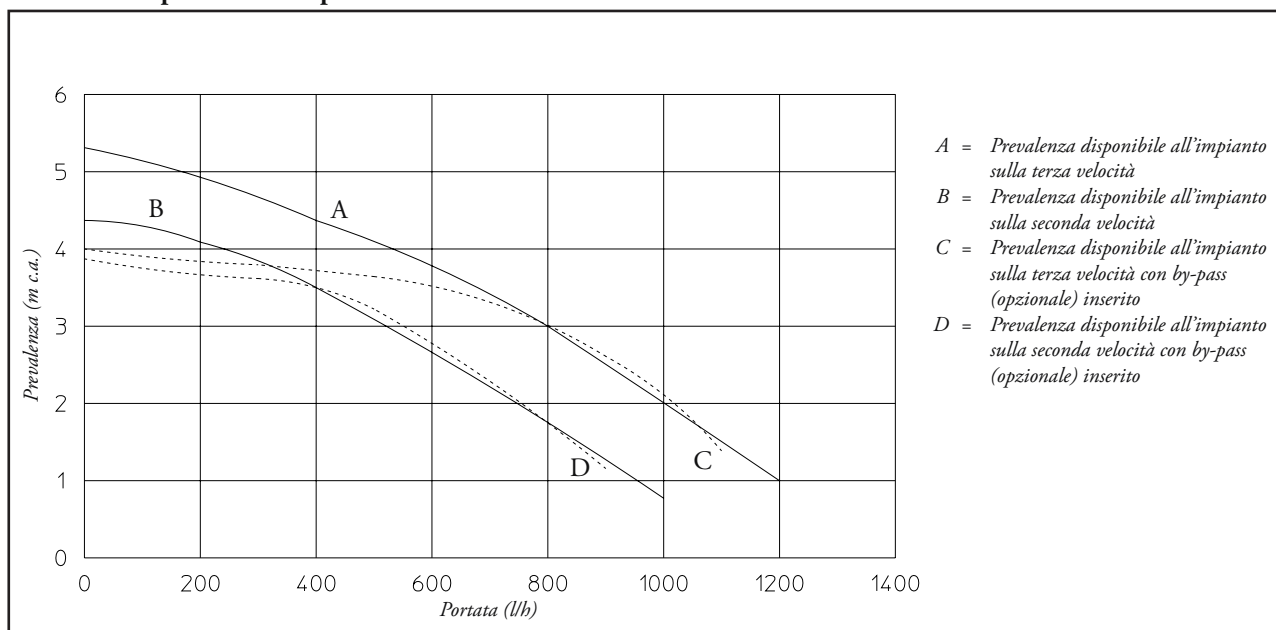
Il certificato di verifica iniziale e garanzia viene rilasciato all'utente.

1.13 Pompa di circolazione.

Le caldaie serie Extra Intra vengono fornite con circolatore incorporato con regolatore elettrico di velocità a tre posizioni. La prima velocità è sconsigliata causa la bassa portata.

Per un ottimale funzionamento della caldaia è consigliabile sui nuovi impianti (monotubo e modul) utilizzare la pompa di circolazione sulla massima velocità (terza velocità). Il circolatore è già munito di condensatore.

Prevalenza disponibile all'impianto.



- A = Prevalenza disponibile all'impianto sulla terza velocità
- B = Prevalenza disponibile all'impianto sulla seconda velocità
- C = Prevalenza disponibile all'impianto sulla terza velocità con by-pass (opzionale) inserito
- D = Prevalenza disponibile all'impianto sulla seconda velocità con by-pass (opzionale) inserito

Attenzione: in presenza di liquido antigelo, nella quantità corrispondente alla temperatura minima di funzionamento (-15°C), occorre tenere presente che la prevalenza disponibile all'impianto si riduce del 12% rispetto ai valori riportati nel grafico.

Eventuale sblocco della pompa. Se dopo un lungo periodo di inattività il circolatore fosse bloccato è necessario svitare il tappo anteriore e far girare con un cacciavite l'albero motore. Effettuare l'operazione con estrema cautela per non danneggiare lo stesso.

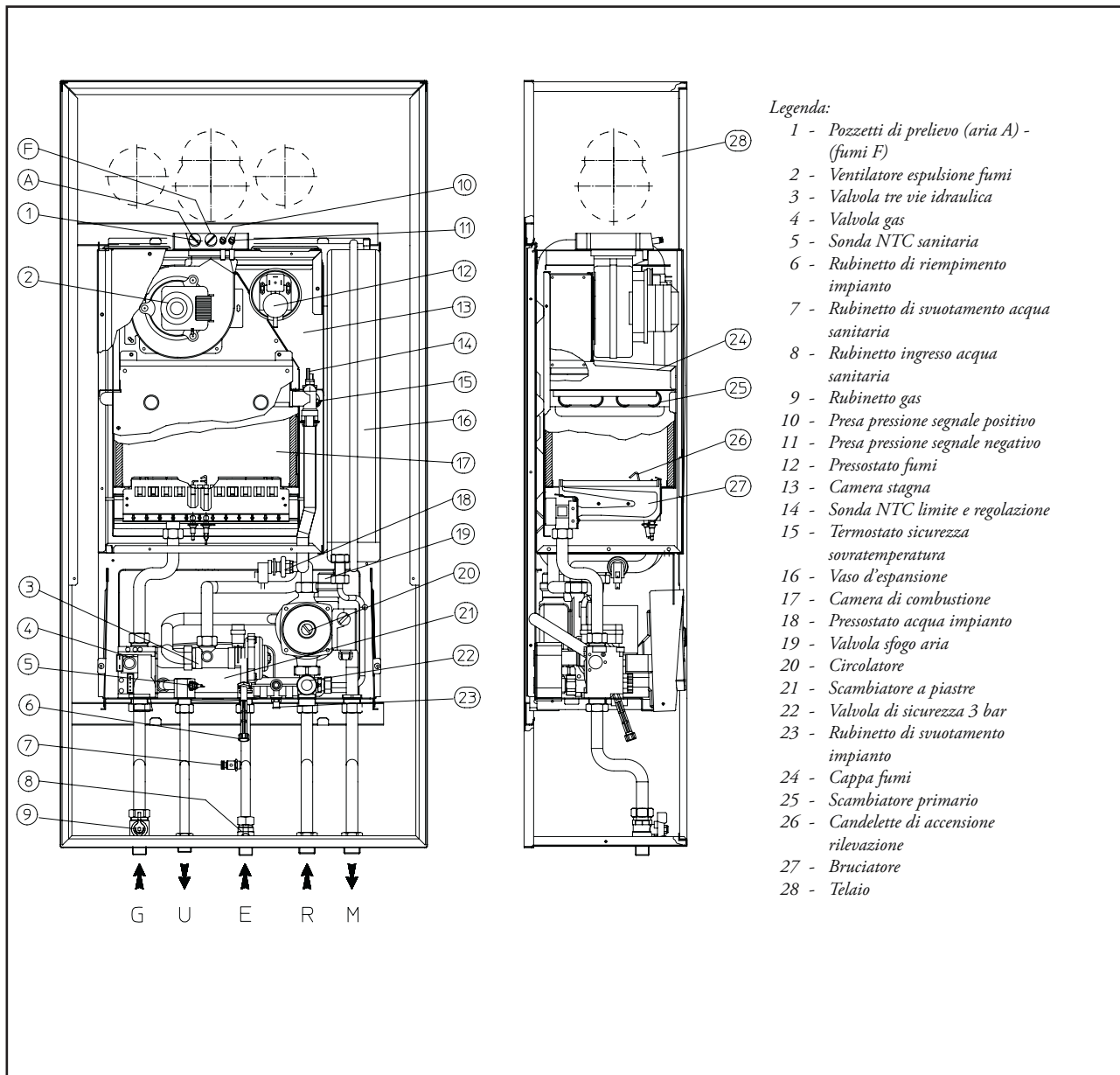
1.14 Kit disponibili a richiesta.

- Kit rubinetti intercettazione impianto (a richiesta). La caldaia è predisposta per l'installazione dei rubinetti di intercettazione impianto da inserire sui tubi di mandata e ritorno del gruppo di allacciamento. Tale kit è molto utile all'atto della manutenzione perché permette di svuotare solo la caldaia senza dover svuotare anche l'intero impianto.
- Kit by-pass (a richiesta). Nel caso in cui sull'impianto di riscaldamento vengono installate valvole di zona, o in presenza di insufficiente portata d'acqua in circolazione, la Immergas fornisce a richiesta il kit by-pass impianto da installare sugli attacchi di mandata e ritorno della caldaia. In queste condizioni viene sempre garantita una sufficiente portata d'acqua in caldaia. La curva prevalenza/portata è riportata nel diagramma precedente.

- Kit antigelo con resistenze (a richiesta). Nel caso in cui la caldaia sia installata in un luogo nel quale la temperatura scenda al di sotto di -5°C e qualora venga a mancare l'alimentazione gas, è possibile arrivare al congelamento dell'apparecchio. Per evitare il rischio di congelamento del circuito sanitario è possibile utilizzare un kit antigelo composto da una resistenza elettrica, dal relativo cablaggio e da un termostato di comando.
- Kit dosatore polifosfati (a richiesta). Il dosatore di polifosfati riduce la formazione di incrostazioni calcaree, mantenendo nel tempo le originali condizioni di scambio termico e produzione di acqua calda sanitaria. La caldaia è predisposta per l'applicazione del kit dosatore di polifosfati.

I Kit di cui sopra vengono forniti completi e corredati di foglio istruzioni per il loro montaggio e utilizzo.

1.15 Componenti caldaia Extra Intra.



2 ISTRUZIONI DI USO E MANUTENZIONE

2.1 Pulizia e manutenzione.

Al termine di tutte le operazioni di installazione (compreso il riempimento dell'impianto) è necessario entro e non oltre 30 giorni chiamare un tecnico abilitato (ad esempio il Servizio Assistenza Immergas).

Il Servizio Assistenza Immergas effettua le operazioni di verifica iniziale della caldaia gratuitamente, evidenziando nel contempo agli utenti le istruzioni per l'uso della caldaia.

N.B.: la verifica iniziale da parte di un tecnico abilitato è indispensabile per l'efficacia della garanzia; tale verifica assicura il mantenimento dei vantaggi propri delle caldaie Immergas: affidabilità, efficienza e risparmio.

2.2 Pulizia e manutenzione.

Attenzione: è fatto obbligo all'utente di fare eseguire almeno una manutenzione annuale dell'impianto termico ed almeno una verifica biennale della combustione ("prova fumi") secondo quanto riportato nel libretto d'impianto (art. 11 D.P.R. 412/93, come modificato dal D.P.R. 551/99).

Questo permette di mantenere inalterate nel tempo le caratteristiche di sicurezza, rendimento e funzionamento che contraddistinguono la caldaia.

Suggeriamo di stipulare contratti annuali di pulizia e manutenzione con il Vostro tecnico di zona.

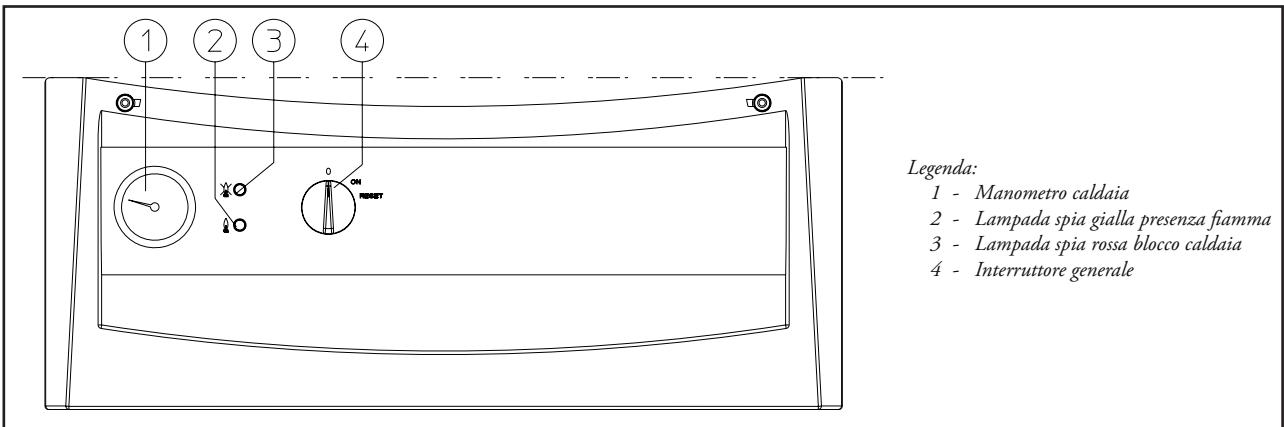
2.3 Avvertenze generali.

Vietare l'uso della caldaia ai bambini ed agli inesperti.

Non toccare il terminale di evacuazione fumi (se presente) per le elevate temperature raggiungibili.

Ai fini della sicurezza verificare che il terminale concentrico di aspirazione-aria/scarico-fumi (se presente), non sia ostruito

2.4 Pannello comandi Extra Intra.



Accensione della caldaia. Prima dell'accensione verificare che l'impianto sia pieno d'acqua controllando che la lancetta del manometro (1) indichi un valore compreso fra 1÷1,2 bar, il Comando Amico Remoto sia collegato ed il suo selettore sia posto in posizione Estate o Inverno.

- Aprire il rubinetto del gas a monte della caldaia.
- Ruotare l'interruttore generale (4) portandolo in posizione ON.

neppure provvisoriamente.

Allorchè si decida la disattivazione temporanea della caldaia si dovrà:

- a) procedere allo svuotamento dell'impianto idrico, ove non è previsto l'impiego di antigelo;
- b) procedere all'intercettazione delle alimentazioni elettrica, idrica e del gas.

Nel caso di lavori o manutenzioni di strutture poste nelle vicinanze dei condotti o nei dispositivi di scarico dei fumi e loro accessori, spegnere l'apparecchio e a lavori ultimati farne verificare l'efficienza dei condotti o dei dispositivi da personale professionalmente qualificato.

Non effettuare pulizie dell'apparecchio o delle sue parti con sostanze facilmente infiammabili.

Non lasciare contenitori e sostanze infiammabili nel locale dove è installato l'apparecchio.

- **Attenzione:** l'uso di un qualsiasi componente che utilizza energia elettrica comporta l'osservanza di alcune regole fondamentali quali:

- non toccare l'apparecchio con parti del corpo bagnate o umide; non toccare neppure a piedi nudi;
- non tirare i cavi elettrici;
- il cavo di alimentazione dell'apparecchio non deve essere sostituito dall'utente;
- in caso di danneggiamento del cavo, spegnere l'apparecchio e rivolgersi esclusivamente a personale professionalmente qualificato per la sostituzione dello stesso.

La caldaia è provvista di un led giallo (2) che segnala l'accensione del bruciatore. E' installato inoltre un led rosso (3) che viene acceso in modo intermittente o continuo rispettivamente per la segnalazione di mancanza connessione al Comando Amico Remoto o di tutte le altre anomalie monitorate descritte di seguito.

Da questo momento la caldaia funziona automaticamente, le regolazioni si effettuano agendo sul Comando Amico Remoto a distanza. Per il corretto utilizzo consultare il libretto istruzioni a corredo del Comando Amico Remoto.

Segnalazioni e diagnostica - Visualizzazione sul Display del Comando Amico Remoto. Durante il normale funzionamento della caldaia sul display del Comando Amico Remoto viene visualizzato il valore di temperatura ambiente; in caso di malfunzionamento o anomalia, viene abbandonata la visualizzazione della temperatura e si attua la segnalazione dell'anomalia mediante lampeggio del relativo codice:

E01 = Segnala blocco accensione

E02 = Segnala blocco per intervento termostato di sicurezza sovratemperatura

E05 = Segnala guasto sonda mandata

E06 = Segnala guasto sonda sanitario

E10 = Segnala mancato intervento pressostato acqua

E14 = Segnala guasto alla centralina di controllo fiamma / guasto pressostato aria

E27 = Segnala circolazione insufficiente

E31 = Segnala Comando Amico Remoto non compatibile

I blocchi caldaia segnalati dai codici E01 e E02 possono essere ripristinati dall'utilizzatore ruotando momentaneamente l'interruttore generale in posizione Reset sulla caldaia (4) o premendo il pulsante di Reset posto sul Comando Amico Remoto, qualora il blocco caldaia persista, richiedere l'intervento di un tecnico abilitato (ad esempio il Servizio Assistenza Immergas).

Il blocco caldaia segnalato dal codice E10 può essere causato da mancanza di acqua nell'impianto, controllare che il manometro (1) indichi un valore compreso tra 1÷1,2 bar.

Il blocco caldaia segnalato dal codice E14 si verifica nel caso in cui siano ostruiti i tubi di aspirazione e scarico, nel caso in cui sia bloccato il ventilatore oppure in presenza di anomalia alla centralina di controllo fiamma. In caso di ripristino delle condizioni normali la caldaia riparte senza il bisogno di dover essere resettata. Se l'anomalia persiste è necessario chiamare un tecnico abilitato (ad esempio il Servizio Assistenza Tecnica Immergas).

Il blocco caldaia segnalato dal codice E27 può essere causato da:

scarsa circolazione impianto; verificare che non vi sia una intercettazione sul circuito di riscaldamento chiusa e che l'impianto sia perfettamente libero dall'aria (disaerato), oppure da circolatore bloccato; occorre far provvedere allo sblocco del circolatore.

Se il fenomeno si verifica frequentemente chiamare un tecnico abilitato (ad esempio il Servizio Assistenza Tecnica Immergas).

Il blocco caldaia segnalato dal codice E31 può essere causato da: collegamento a un controllo remoto non compatibile, oppure dalla caduta di comunicazione fra caldaia e Comando Amico Remoto. Riprovare la procedura di connessione spegnendo la caldaia e riportando l'interruttore (4) in posizione ON. Se il fenomeno si verifica frequentemente chiamare un tecnico abilitato (ad esempio il Servizio Assistenza Tecnica Immergas).

Tutti i rimanenti segnali (codici: E05-E06) richiedono l'intervento di un tecnico abilitato (ad esempio il Servizio Assistenza Immergas).

Spegnimento prolungato della caldaia. Disinserire l'interruttore generale (4) portandolo in posizione "0" e chiudere il rubinetto del gas a monte dell'apparecchio. Non lasciare la caldaia inutilmente inserita quando la stessa non è utilizzata per lunghi periodi.

N.B.: in queste condizioni la caldaia non è più protetta contro il gelo.

Antiblocco pompa. Vedi pag. 23.

Antigelo termosifoni. Vedi pag. 23.

2.5 Ripristino pressione impianto riscaldamento.

Controllare periodicamente la pressione dell'acqua dell'impianto.

La lancetta del manometro di caldaia deve indicare un valore compreso fra 1 e 1,2 bar.

Se la pressione è inferiore ad 1 bar (ad impianto freddo) è necessario provvedere al ripristino attraverso il rubinetto posto nella parte inferiore della caldaia (part. 6 pag. 16).

N.B.: chiudere il rubinetto dopo l'operazione.

Se la pressione arriva a valori prossimi ai 3 bar vi è rischio di intervento della valvola di sicurezza.

In tal caso chiedere l'intervento del personale professionalmente qualificato.

Se si dovessero verificare cali di pressione frequentemente, chiedere l'intervento di personale professionalmente qualificato, in quanto va eliminata l'eventuale perdita dell'impianto.

2.6 Svuotamento dell'impianto.

Per poter compiere l'operazione di svuotamento della caldaia agire sull'apposito *Rubinetto di Svuotamento* (part.23 pag. 16).

Prima di effettuare questa operazione accertarsi che il rubinetto di riempimento sia chiuso. In un impianto soggetto ad essere svuotato frequentemente è indispensabile che il riempimento sia effettuato con acqua opportunamente trattata per eliminare la durezza che può dare luogo a incrostazioni calcaree. Inoltre in un impianto nel quale siano state utilizzate sostanze antigelive (glicoli etilenici e propilenici), è indispensabile effettuare i riempimenti aggiungendo i glicoli in quantità adeguata e ripristinare le iniziali proporzioni acqua - glicoli.

Per poter compiere l'operazione di svuotamento del circuito sanitario della caldaia chiudere il rubinetto di ingresso acqua sanitaria, aprire il rubinetto di svuotamento acqua sanitaria (vedi figura pag. 16) e aprire un qualsiasi rubinetto dell'acqua calda dell'impianto sanitario per permettere l'entrata dell'aria nel circuito.

2.7 Protezione antigelo.

La caldaia serie “Extra Intra” è dotata di una funzione antigelo che accende automaticamente il bruciatore quando la temperatura scende sotto i 4°C (protezione di serie fino alla temperatura min. di -5°C). Tutte le informazioni relative alla protezione antigelo sono riportate a pag. 4. Al fine di garantire l'integrità dell'apparecchio e dell'impianto termosanitario in zone dove la temperatura scende sotto lo zero, consigliamo di proteggere l'impianto di riscaldamento con liquido antigelo e l'installazione in caldaia del *Kit Antigelo Immergas* (vedi pag. 4). Nel caso però di prolungata inattività (seconda casa), consigliamo inoltre di:

- disinserire l'alimentazione elettrica;
- svuotare il circuito sanitario di caldaia tramite le valvole di scarico previste (vedi pag. 16) e della rete interna di distribuzione acqua sanitaria.

2.8 Disattivazione definitiva.

Allorchè si decida la disattivazione definitiva della caldaia, far effettuare da personale professionalmente qualificato le operazioni relative, accertandosi fra l'altro che vengano disinserite le alimentazioni elettriche, idrica e del combustibile.

3 MESSA IN SERVIZIO DELLA CALDAIA (VERIFICA INIZIALE)

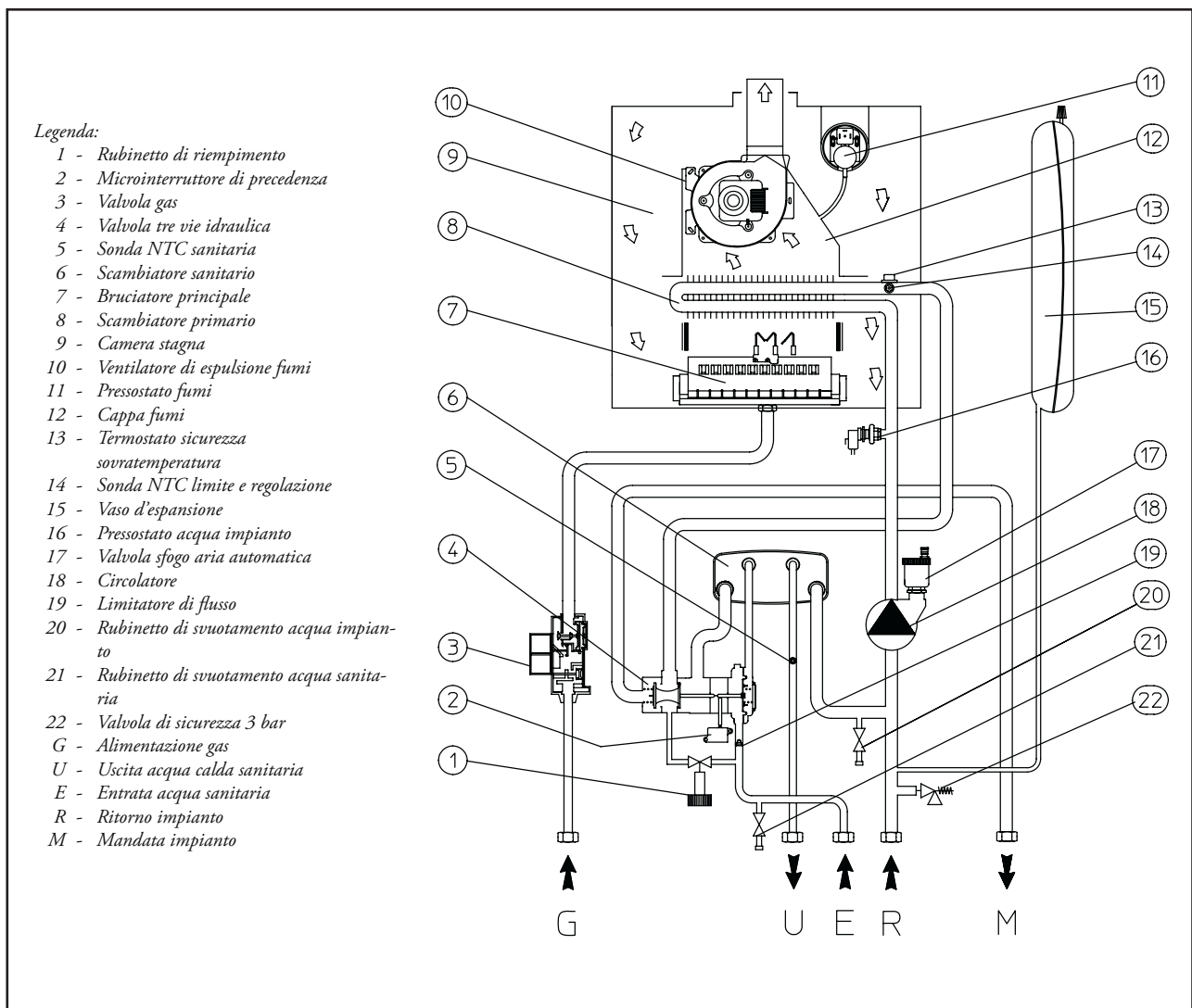
Per la messa in servizio della caldaia occorre:

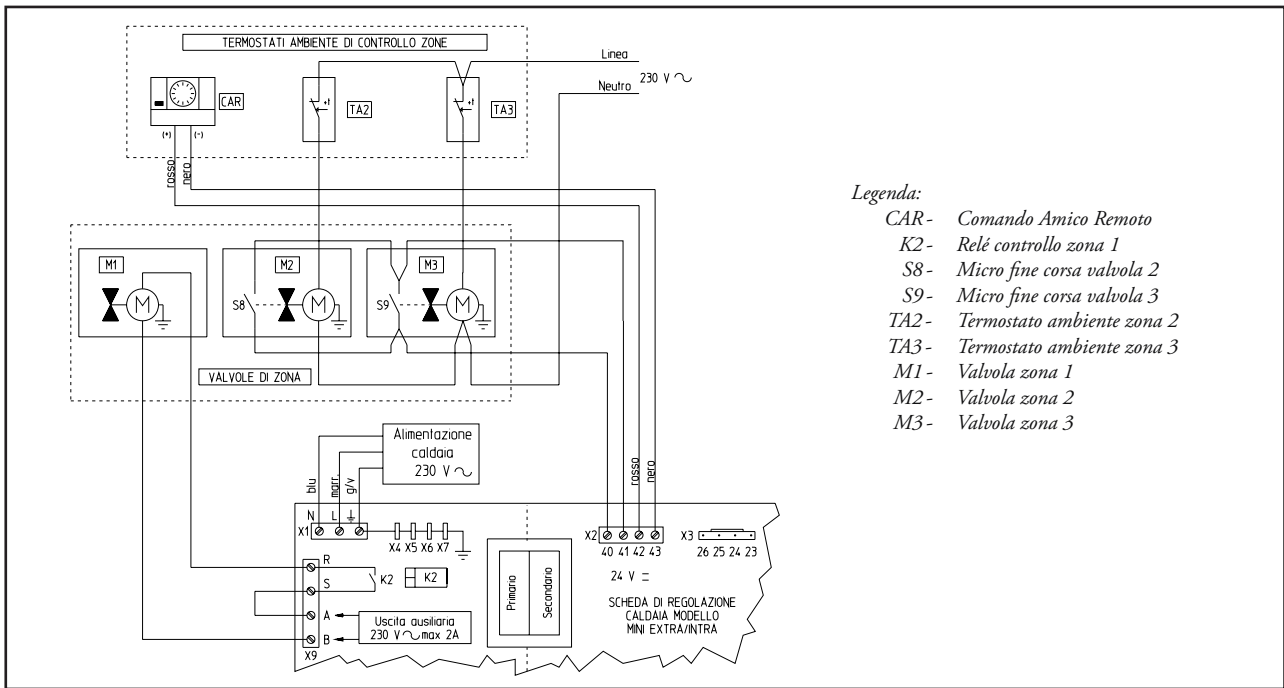
- verificare l'esistenza della dichiarazione di conformità dell'installazione;
- verificare la tenuta del circuito di adduzione del gas con valvole di intercettazione chiuse e successivamente con valvole di intercettazione aperte e valvola gas disattivata (chiusa); durante 10 minuti il contatore non deve indicare alcun passaggio di gas;
- verificare la corrispondenza del gas utilizzato con quello per il quale la caldaia è predisposta;
- verificare l'allacciamento ad una rete a 230V-50Hz, il rispetto della polarità L-N ed il collegamento di terra;
- accendere la caldaia e verificare la corretta accensione;
- verificare che la portata massima, intermedia e minima del gas e le relative pressioni siano conformi a quelle indicate sul libretto a pag. 24;
- verificare l'intervento del dispositivo di sicurezza in caso di mancanza gas ed il relativo tempo di intervento;

- verificare l'intervento dell'interruttore generale posto a monte della caldaia e in caldaia;
- verificare che i terminali di aspirazione e/o scarico non siano ostruiti;
- verificare l'intervento del pressostato di sicurezza contro la mancanza d'aria;
- verificare l'intervento degli organi di regolazione;
- sigillare i dispositivi di regolazione della portata gas (qualora le regolazioni vengano variate);
- verificare la produzione dell'acqua calda sanitaria;
- verificare la tenuta dei circuiti idraulici;
- verificare la ventilazione e/o l'aerazione del locale di installazione ove previsto.

Se anche soltanto uno dei controlli inerenti la sicurezza dovesse risultare negativo, l'impianto non deve essere messo in funzione.

3.1 Schema idraulico caldaia Extra Intra.





Legenda:

- CAR - Comando Amico Remoto
- K2 - Relé controllo zona 1
- S8 - Micro fine corsa valvola 2
- S9 - Micro fine corsa valvola 3
- TA2 - Termostato ambiente zona 2
- TA3 - Termostato ambiente zona 3
- M1 - Valvola zona 1
- M2 - Valvola zona 2
- M3 - Valvola zona 3

Attenzione: qualora si utilizzi come valvola di zona principale quella comandata dal C.A.R. (vedi schema "M1") e questa non è ad apertura rapida (tempo inferiore a 5 secondi), occorre installare in caldaia o sull'impianto un by-pass.

3.5 Eventuali inconvenienti e loro cause.

N.B.: gli interventi di manutenzione devono essere effettuati da un tecnico abilitato (ad esempio il Servizio Assistenza Tecnica Immergas).

- Odore di gas. E' dovuto a perdite delle tubazioni nel circuito gas. Occorre verificare la tenuta del circuito di adduzione del gas.
- Il ventilatore funziona ma non avviene la scarica dell'accensione sulla rampa del bruciatore. Può succedere che parta il ventilatore ma il pressostato aria di sicurezza non commuta il contatto. Occorre controllare:
 - 1) che il condotto di aspirazione-scarico non sia troppo lungo (oltre le misure consentite);
 - 2) che il condotto di aspirazione-scarico non sia parzialmente ostruito (sia sulla parte scarico che sulla parte aspirazione);
 - 3) che il diaframma posto sullo scarico fumi sia adeguato alla lunghezza dei condotti di aspirazione scarico;
 - 4) che la tensione di alimentazione al ventilatore non sia inferiore a 196 V.
- Combustione non regolare (fiamma rossa o gialla). Può essere causato da: bruciatore sporco, pacco lamellare ostruito, terminale di aspirazione-scarico non installato correttamente. Effettuare le pulizie dei componenti sopraindicati e verificare la corretta installazione del terminale.
- Frequenti interventi del termostato di sicurezza sovratemperatura (errore E02). Può dipendere dalla mancanza di acqua in caldaia, da scarsa circolazione d'acqua nell'impianto o dal circolatore bloccato. Verificare sul manometro che la pressione impianto sia entro i limiti stabiliti. Verificare

che le valvole dei radiatori non siano tutte chiuse e la funzionalità del circolatore.

- Presenza di aria all'interno dell'impianto. Verificare l'apertura del cappuccio dell'apposita valvola di sfogo aria (vedi fig. pag. 16). Verificare che la pressione dell'impianto e della precarica del vaso d'espansione sia entro i limiti prestabiliti, il valore della precarica del vaso d'espansione deve essere 1,0 bar, il valore della pressione dell'impianto deve essere compreso tra 1 e 1,2 bar.

3.6 Conversione della caldaia in caso di cambio del gas.

Qualora si debba adattare l'apparecchio ad un gas diverso da quello di targa, è necessario richiedere il kit con l'occorrente per la trasformazione che potrà essere effettuata rapidamente.

L'operazione di adattamento al tipo di gas deve essere affidata ad un tecnico abilitato (ad esempio il Servizio Assistenza Tecnica Immergas).

Per passare da un gas all'altro è necessario:

- sostituire gli ugelli del bruciatore principale;
- spostare il ponte (11 pag. 23) nella posizione corretta per il tipo di gas in uso (Metano o G.P.L.);
- regolare la potenza termica massima della caldaia;
- regolare la potenza termica minima della caldaia;
- sigillare i dispositivi di regolazione della portata gas (qualora le regolazioni vengono variate);
- una volta effettuata la trasformazione, apporre l'adesivo presente nel kit conversione nelle vicinanze della targa dati. Su quest'ultima è necessario cancellare con un pennarello indelebile i dati relativi al vecchio tipo di gas.

Queste regolazioni devono essere riferite al tipo di gas in uso, seguendo le indicazioni della tabella di pag. 24.

3.7 Controlli da effettuare dopo le conversioni di gas.
Dopo essersi assicurati che la trasformazione sia stata fatta con gli ugelli del diametro prescritto per il tipo di gas in uso e la taratura sia stata fatta alla pressione stabilita, occorre accertarsi che:

- non vi sia rigurgito di fiamma nella camera di combustione;
- la fiamma del bruciatore non sia eccessivamente alta o bassa e che sia stabile (non si stacchi dal bruciatore);
- i prova pressione utilizzati per la taratura siano perfettamente chiusi e non vi siano perdite di gas nel circuito.

N.B.: tutte le operazioni relative alle regolazioni delle caldaie devono essere effettuate da un tecnico abilitato (ad esempio il Servizio Assistenza Tecnica Immergas). La taratura del bruciatore deve essere effettuata con un manometro differenziale ad "U" o digitale, collegato alla presa di pressione posta sopra la camera stagna (part. 10 pag. 16), e alla presa pressione di uscita valvola gas (part. 4 pag. 23), attenendosi al valore di pressione riportato nella tabella di pag. 24 per il tipo di gas per il quale la caldaia è predisposta.

3.8 Eventuali regolazioni.

- Regolazione della potenza termica nominale (vedi figura seguente).
 - ruotare la manopola del selettore temperatura acqua calda sanitario (vedi Comando Amico Remoto) in posizione di massimo funzionamento;
 - aprire un rubinetto dell'acqua calda sanitaria onde evitare l'intervento della modulazione;
 - regolare sul dado in ottone (3) la potenza nominale della caldaia, attenendosi ai valori di pressione massima riportati nelle tabelle di pag. 24 a seconda del tipo di gas;
 - ruotando in senso orario la potenzialità termica aumenta, in senso antiorario diminuisce.
- Regolazioni della potenza termica minima (vedi figura seguente).

N.B.: procedere solo dopo aver effettuato la taratura della pressione nominale.

La regolazione della potenza termica minima si ottiene operando sulla vite in plastica con taglio a croce (2) posta sulla valvola gas mantenendo bloccato il dado in ottone (3);

- disinserire l'alimentazione alla bobina modulante (è sufficiente staccare un faston); ruotando la vite in senso orario la pressione aumenta, in senso antiorario diminuisce. Ultimata la taratura, reinserire l'alimentazione alla bobina modulante. La pressione a cui regolare la potenza minima della caldaia, non deve essere inferiore a quello riportato nelle tabelle di pag. 24 a seconda del tipo di gas.

N.B.: per effettuare le regolazioni sulla valvola gas occorre togliere il cappuccio in plastica (6), al termine delle regolazioni rimontare il cappuccio e la vite.

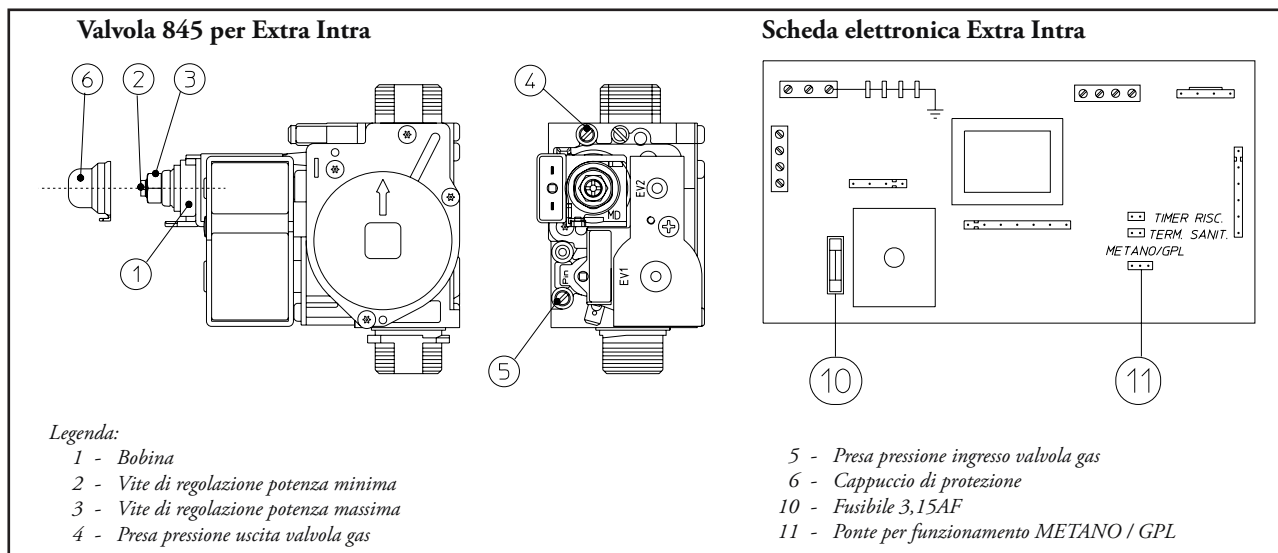
N.B.: la caldaia Extra Intra è dotata di modulazione elettronica che adegua la potenzialità della caldaia alle effettive richieste termiche dell'abitazione. Quindi la caldaia lavora normalmente in un campo variabile di pressioni gas compreso tra la potenza minima e la potenza massima in funzione del carico termico dell'impianto.

3.9 Funzione antiblocco pompa.

Quando il selettore sul Comando Amico Remoto è posto in posizione Estate, la caldaia è dotata di una funzione che fa partire la pompa almeno 1 volta ogni 24 ore per la durata di 2,5 minuti al fine di ridurre il rischio di blocco pompa per prolungata inattività.

3.10 Funzione antigelo termosifoni.

Quando il selettore sul Comando Amico Remoto è posto in posizione Inverno, la caldaia è dotata di una funzione che fa partire la pompa almeno 1 volta ogni 3 ore per la durata di 2,5 minuti. Se l'acqua di ritorno impianto è a temperatura inferiore a 4°C, la caldaia si mette in funzione fino a raggiungere i 42°C.



3.11 Controllo e manutenzione annuale dell'apparecchio.

Con periodicità almeno annuale devono essere eseguite le seguenti operazioni di controllo e manutenzione.

- Pulire lo scambiatore lato fumi.
- Pulire il bruciatore principale.
- Verificare visivamente l'assenza nella cappa fumi di deterioramento o corrosione.
- Controllare la regolarità dell'accensione e del funzionamento.
- Verificare la corretta taratura del bruciatore in fase sanitaria e riscaldamento.
- Verificare il regolare funzionamento dei dispositivi di comando e regolazione dell'apparecchio ed in particolare:
 - l'intervento dell'interruttore generale elettrico posto in caldaia;
 - l'intervento del termostato regolazione impianto;
 - l'intervento del termostato di regolazione sanitario.
- Verificare la tenuta del tratto di circuito gas compreso tra la valvola di intercettazione (rubinetto) dell'apparecchio e la valvola gas (questa esclusa). Inserendo un manometro ad "U", o digitale, nella presa pressione a monte della valvola del gas e successivamente chiudendo la valvola di intercettazione (rubinetto) di caldaia e disattivando la valvola gas, trascorsi 5 minuti non si deve avere variazione di pressione nel manometro.

- Verificare l'intervento del dispositivo contro la mancanza di gas controllo fiamma a ionizzazione:
 - controllare che il relativo tempo di intervento sia minore di 10 secondi.
- Verificare visivamente l'assenza di perdite di acqua e ossidazioni dai/sui raccordi.
- Controllare visivamente che lo scarico della valvola di sicurezza dell'acqua non sia ostruito.
- Verificare che la carica del vaso d'espansione, dopo aver scaricato la pressione dell'impianto portandolo a zero (leggibile sul manometro di caldaia), sia 1,0 bar.
- Verificare che la pressione statica dell'impianto (ad impianto freddo e dopo aver ricaricato l'impianto mediante il rubinetto di riempimento) sia compresa fra 1 e 1,2 bar.
- Verificare visivamente che i dispositivi di sicurezza e di controllo, non siano manomessi e/o cortocircuitati ed in particolare:
 - termostato di sicurezza sulla temperatura;
 - pressostato aria.
- Verificare la conservazione ed integrità dell'impianto elettrico ed in particolare:
 - i fili di alimentazione elettrica devono essere alloggiati nei passacavi;
 - non devono essere presenti tracce di annerimento o bruciature.

3.12 Potenza termica variabile - Extra Intra 20.

		METANO (G20)			BUTANO (G30)			PROPANO (G31)		
POTENZA TERMICA	POTENZA TERMICA	PORTATA GAS BRUCIATORE	PRESS. UGELLI BRUCIAORE		PORTATA GAS BRUCIATORE	PRESS. UGELLI BRUCIAORE		PORTATA GAS BRUCIATORE	PRESS. UGELLI BRUCIAORE	
(kW)	(kcal/h)	(m³/h)	(mbar)	(mm c.a.)	(kg/h)	(mbar)	(mm c.a.)	(kg/h)	(mbar)	(mm c.a.)
23,3	20000	2,71	11,8	120	2,02	28,8	294	1,99	37,0	377
22,1	19000	2,59	10,8	110	1,93	26,3	269	1,90	33,8	345
20,9	18000	2,46	9,7	99	1,83	23,7	242	1,80	30,5	311
19,8	17000	2,33	8,7	89	1,73	21,3	217	1,71	27,3	279
18,6	16000	2,20	7,8	79	1,64	19,0	194	1,61	24,4	249
17,4	15000	2,07	6,9	70	1,54	16,8	172	1,52	21,6	220
16,3	14000	1,94	6,1	62	1,44	14,8	151	1,42	19,0	194
15,1	13000	1,81	5,3	54	1,35	12,9	132	1,33	16,6	169
14,0	12000	1,68	4,6	47	1,25	11,1	114	1,23	14,3	146
12,8	11000	1,55	3,9	40	1,16	9,5	97	1,14	12,2	124
11,6	10000	1,42	3,3	33	1,06	8,0	81	1,04	10,2	104
10,5	9000	1,29	2,7	27	0,96	6,6	67	0,95	8,4	86
9,3	8000	1,16	2,2	22	0,86	5,3	54	0,85	6,8	69

N.B.: le pressioni indicate in tabella rappresentano le differenze di pressioni esistenti fra l'uscita della valvola gas e la camera di combustione. Le regolazioni vanno quindi effettuate con manometro differenziale (colonnina ad "U" o manometro digitale) con le sonde inserite nel prova pressione uscita valvola modulregolabile gas e sul prova pressione

positivo camera stagna. I dati di potenza in tabella sono stati ricavati con tubo aspirazione-scarico di lunghezza 0,5 m. Le portate gas sono riferite al potere calorifico inferiore alla temperatura di 15°C ed alla pressione di 1013 mbar. Le pressioni al bruciatore sono riferite all'utilizzo di gas alla temperatura di 15°C.

3.13 Dati tecnici - Extra Intra 20.

Portata termica nominale	kW (kcal/h)	25,6 (21978)		
Portata termica minima	kW (kcal/h)	10,9 (9412)		
Potenza termica nominale (utile)	kW (kcal/h)	23,3 (20000)		
Potenza termica minima (utile)	kW (kcal/h)	9,3 (8000)		
Rendimento termico utile alla potenza nominale	%	91,0		
Rendimento termico utile al carico del 30% della potenza nominale	%	88,5		
Perdita di calore al mantello con bruciatore On/Off	%	1,50 / 0,63		
Perdita di calore al camino con bruciatore On/Off	%	7,50 / 0,03		
		G20	G30	G31
Diametro ugello gas	mm	1,30	0,77	0,77
pressione di alimentazione	mbar (mm c.a.)	20 (204)	29 (296)	37 (377)
Pressione max. d'esercizio circuito riscaldamento	bar	3		
Temperatura max. d'esercizio circuito riscaldamento	°C	90		
Temperatura regolabile riscaldamento	°C	38 - 85		
Vaso d'espansione impianto volume totale	l	6		
Precarica vaso d'espansione impianto	bar	1,0		
Contenuto d'acqua del generatore	l	3,5		
Prevalenza disponibile con portata 1000/h	kPa (m c.a.)	19,6 (2,0)		
Potenza termica utile produzione acqua calda	kW (kcal/h)	23,3 (20000)		
Temperatura regolabile acqua calda sanitaria	°C	30 - 60		
Limitatore di flusso sanitario	l/min	8		
Pressione min. per portata nominale limitatore di flusso	bar	1,0		
Pressione min. (dinamica) circuito sanitario	bar	0,3		
Pressione max. d'esercizio circuito sanitario	bar	10		
Prelievo minimo acqua calda sanitaria	l/min	1,5		
Portata specifica (ΔT 30°C)	l/min	11,2		
Portata specifica in servizio continuo (ΔT 30°C)	l/min	11,4		
Peso caldaia piena	kg	39		
Peso caldaia vuota	kg	34		
Allacciamento elettrico	V/Hz	230/50		
Assorbimento nominale	A	0,75		
Potenza elettrica installata	W	145		
Potenza assorbita dal circolatore	W	83		
Potenza assorbita dal ventilatore	W	35		
Protezione impianto elettrico apparecchio	-	IPX4D		
		G20	G30	G31
Portata in massa dei fumi a potenza nominale	kg/h	61	60	62
Portata in massa dei fumi a potenza minima	kg/h	64	64	66
CO ₂ a Q. Nom./Min.	%	6,0 / 2,3	7,0 / 2,7	6,7 / 2,6
CO a 0% di O ₂ a Q. Nom./Min.	ppm	61 / 103	86 / 112	55 / 102
NO _x a 0% di O ₂ a Q. Nom./Min.	ppm	100 / 70	187 / 70	144 / 91
Temperatura fumi a potenza nominale	°C	117	119	116
Temperatura fumi a potenza minima	°C	95	96	93
Classe di NO _x	-	3		
NO _x ponderato	mg/kWh	143		
CO ponderato	mg/kWh	46		
Tipo apparecchio	C12 / C32 / C42 / C52 / C82 / B22 / B32			
Categoria	III1a2H3+			

- I valori di temperatura fumi sono riferiti alla temperatura aria in entrata di 15°C.
- I dati relativi alla prestazione acqua calda sanitaria si riferiscono ad una pressione di ingresso dinamica di 2 bar e ad una temperatura di ingresso di 15°C; i valori sono rilevati immediatamente all'uscita della caldaia considerando che per ottenere i dati dichiarati è necessaria la miscelazione con acqua fredda.
- La massima potenza sonora emessa durante il funzio-

namento della caldaia è < 55dBA. La misura di potenza sonora è riferita a prove in camera semianecoica con caldaia funzionante a portata termica massima, con estensione della fumisteria secondo le norme di prodotto.

INSTALLATORE

UTENTE

TECNICO



 **IMMERGAS**

SERVIZIO CLIENTI

***Il Libretto Istruzioni
è realizzato in carta ecologica***

Fornisce i recapiti dei Centri Assistenza Autorizzati ed informazioni sul Servizio Tecnico post-vendita. Il Servizio è a disposizione anche per raccogliere i vostri suggerimenti e le vostre osservazioni.



Numero Verde

800-306 306

Presso il numero verde è sempre attivo, 24 ore su 24, il servizio di risposta automatica. Per avere il recapito del Centro Assistenza più vicino, basta digitare il codice di avviamento postale del comune di vostro interesse.

Per risposte dirette, gli operatori sono a vostra disposizione dal lunedì al venerdì, dalle ore 8.00 alle ore 12.00 e dalle 14.00 alle 18.00.



Fax Verde

800-209 209



Internet

**www.
immergas.com**

Nel corso della vita utile dei prodotti, le prestazioni sono influenzate da fattori esterni, come ad es. la durezza dell'acqua sanitaria, gli agenti atmosferici, le incrostazioni nell'impianto, et cetera. I dati dichiarati si riferiscono ai prodotti nuovi e correttamente installati ed utilizzati, nel rispetto delle norme vigenti. N.B.: si raccomanda di fare eseguire una corretta manutenzione periodica.

Azienda certificata ISO 9001