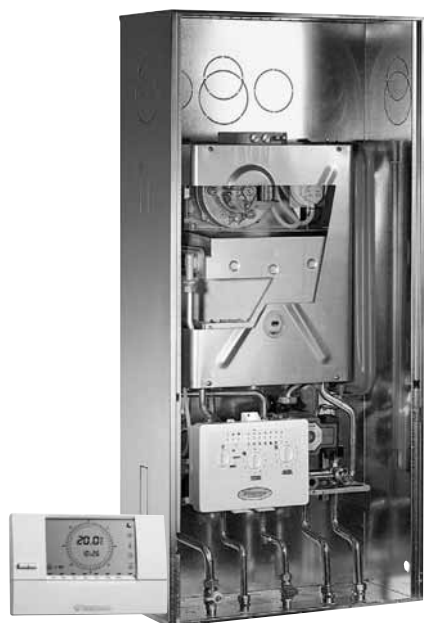




EXTRA Intra Star

Pensili per esterni



EXTRA Intra Star è la caldaia a camera stagna da 23,8 kW (20.485 kcal/h) con produzione istantanea di acqua calda sanitaria, espressamente progettata per soddisfare le esigenze della nuova edilizia. Questa caldaia consente di ottimizzare gli spazi dell'abitazione, non presentando alcun tipo di ingombro neppure dove viene collocata (su balconi, terrazzi o verande), garantendo così un risultato estetico altamente apprezzabile in quanto, sia il coperchio superiore fisso che lo sportello inferiore apribile possono essere tinteggiati nell'esatto colore delle pareti esterne. La caldaia è dotata di scheda elettronica di modulazione con controllo a microprocessore e di scambiatore di calore di tipo rapido bitermico, che consente di portare rapidamente in temperatura l'acqua sanitaria al momento del prelievo; il grado di isolamento elettrico è IPX4D.

EXTRA Intra Star si caratterizza per la possibilità di venire incassata a parete. Il telaio universale (Omni Container) può essere fornito e messo in opera precedentemente all'installazione della caldaia. La caldaia viene fornita di serie con tubi di allacciamento anteriore, è possibile anche utilizzare un kit specifico (optional) con tubi di allacciamento posteriore (cod. 3.015979). Grazie ai ridotti consumi, la caldaia EXTRA Intra Star ha ottenuto la marcatura 3 stelle (★★★) in conformità al D.P.R. 660/96.

1

CARATTERISTICHE

Caldaia a camera stagna e tiraggio forzato per installazioni esterne da incasso, per riscaldamento e produzione di acqua calda sanitaria da 23,8 kW (20.485 kcal/h), ad alto rendimento e circolazione forzata.

Apparecchio tipo C₁₂, C₃₂, C₄₂, C₅₂, C₈₂ in cui l'installazione avviene utilizzando i kit verticali od orizzontali concentrici Ø 60/100 o il kit separatore Ø 80/80 (senza impiegare i distanziatori); EXTRA Intra Star può essere installata all'esterno con l'aspirazione dell'aria diretta, applicando appositi distanziatori (forniti di serie con la caldaia) da inserire sotto i tappi posti sui fori di aspirazione aria della camera stagna della caldaia, la caldaia aspira così aria dalla nicchia, ventilata dalle apposite aperture presenti sul telaio ad incasso, lo scarico dei fumi avviene tramite gli specifici condotti Ø 80.

La caldaia è composta da:

- bruciatore multigas a 12 rampe ad aria aspirata, in acciaio inox completo di candelletta d'accensione e candelletta di rilevazione a ionizzazione, valvola gas elettrica a doppio otturatore con bobina di modulazione incorporata;
- scambiatore gas/acqua di tipo rapido bitermico ad alto rendimento, realizzato in rame e costituito da tubi inseriti in una batteria lamellare protetta da una lega anticorrosiva;
- camera di combustione in lamiera d'acciaio isolata internamente con pannelli ceramici;
- camera stagna in lamiera d'acciaio con ventilatore per l'evacuazione dei fumi a velocità fissa, pressostato differenziale a verifica del corretto funzionamento del ventilatore e del circuito scarico fumi/aspirazione aria;
- gruppo idraulico composto da gruppo collettore acqua, flussostato circuito sanitario, pressostato assoluto lato impianto, pompa di circolazione, by-pass automatico, rubinetto di riempimento impianto, raccordo di scarico impianto;
- vaso d'espansione a membrana da 6 litri con precarica a 1,0 bar, valvola di sicurezza impianto a 3 bar e manometro;
- termostato di sicurezza sovratemperatura;

- accensione elettronica con controllo a ionizzazione;
- comando remoto completo di selettore di regolazione temperatura impianto di riscaldamento, selettore di regolazione temperatura acqua calda sanitaria, selettore di funzione (Spento, Estate, Inverno), sistema di termoregolazione climatica, sistema di autodiagnosi, cronotermostato settimanale, display digitale;
- cruscotto completo di selettore generale con funzione: Stand-by, On, Programmazione, Reset; la caldaia è dotata di scheda elettronica a microprocessore con modulazione continua di fiamma a 2 sensori (sanitario e riscaldamento) con campo di modulazione: da 23,8 a 9,5 kW (7,0 kW in sanitario);
- sistema di autodiagnosi con visualizzazione stato di funzionamento ed anomalie tramite Led;
- impostazione dei parametri di funzionamento della caldaia tramite manopole con visualizzazione stato e modo di funzionamento tramite Led;
- ritardatore d'accensione in fase riscaldamento, sistema di protezione antigelo (fino a -5°C), funzione antibloccaggio circolatore, funzione post-circolazione sanitario, funzione post-ventilazione, funzione spazzacamino, funzione antitrafila, selezione modalità di funzionamento circolatore, predisposizione per il collegamento del Termostato ambiente;
- grado di isolamento elettrico IPX4D.

Fornita completa di pozzetti per l'analisi di combustione, telaio universale (Omni Container) in acciaio zincato, gruppo di allacciamento anteriore con raccordi e rubinetti di intercettazione gas e acqua fredda sanitaria.

Apparecchio categoria II_{2H3}, funziona con alimentazione a gas metano e G.P.L. Marcatura CE.

E' disponibile nel modello :

• **EXTRA Intra Star (solo caldaia)**

cod. 3.015026

• **Telaio ad incasso**

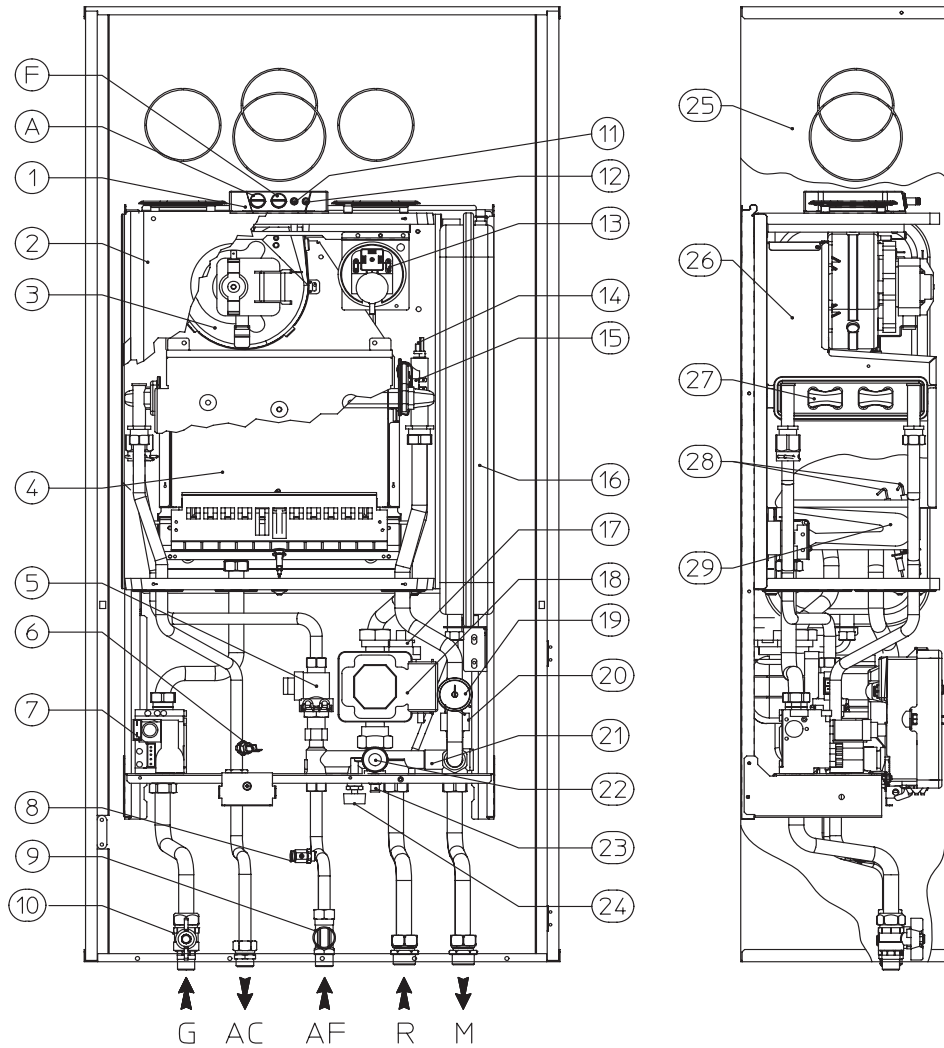
cod. 3.016991



EXTRA Intra Star

2

COMPONENTI PRINCIPALI



LEGENDA:

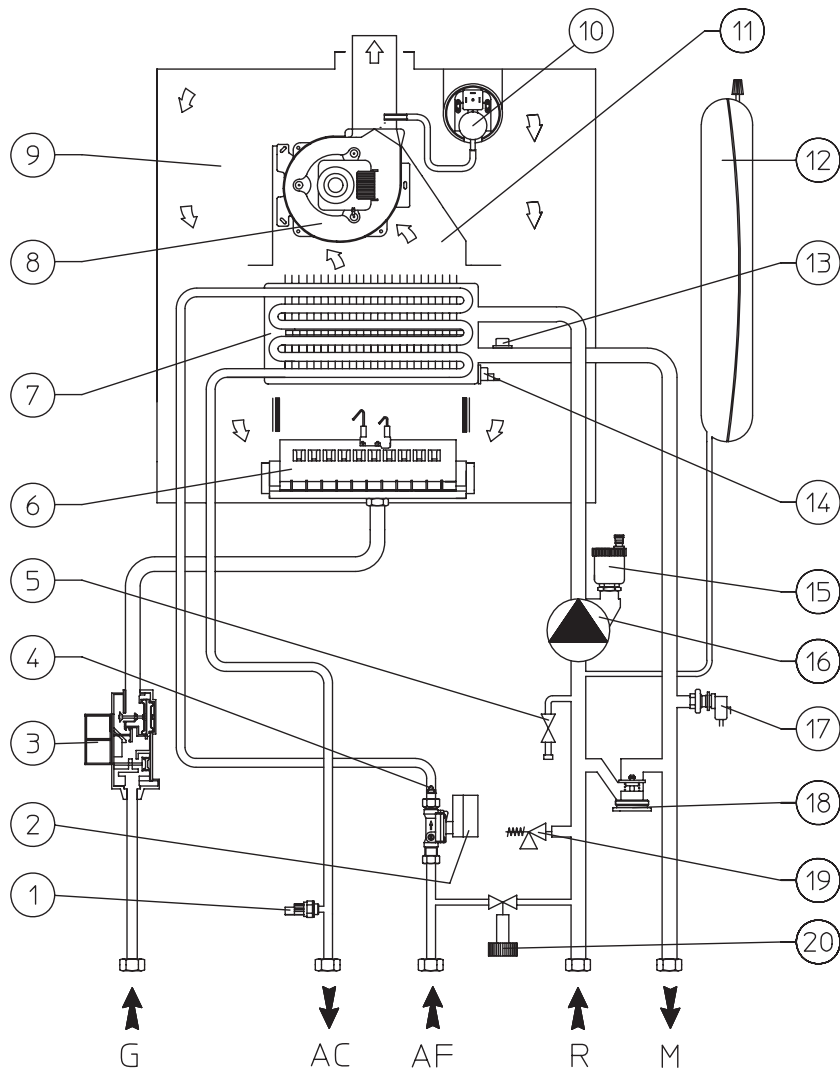
- | | |
|--|---|
| 1 - Pozzetti di prelievo (aria A) - (fumi F) | 16 - Vaso d'espansione |
| 2 - Camera stagna | 17 - Valvola sfogo aria |
| 3 - Ventilatore espulsione fumi | 18 - Circolatore |
| 4 - Camera di combustione | 19 - Manometro |
| 5 - Flussostato sanitario | 20 - Pressostato impianto assoluto |
| 6 - Sonda NTC regolazione sanitario | 21 - Collettore |
| 7 - Valvola gas | 22 - Valvola di sicurezza 3 bar |
| 8 - Rubinetto di svuotamento acqua sanitaria | 23 - Rubinetto di svuotamento impianto |
| 9 - Rubinetto ingresso acqua sanitaria | 24 - Rubinetto di riempimento impianto |
| 10 - Rubinetto gas | 25 - Telaio |
| 11 - Presa pressione segnale positivo | 26 - Cappa fumi |
| 12 - Presa pressione segnale negativo | 27 - Scambiatore primario |
| 13 - Pressostato fumi | 28 - Candelette di accensione / rilevazione |
| 14 - Sonda NTC limite e regolazione | 29 - Bruciatore |
| 15 - Termostato sicurezza sovratemperatura | |



EXTRA Intra Star

7

SCHEMA IDRAULICO



LEGENDA:

- | | |
|------------------------------------|-------------------------------------|
| 1 - Sonda sanitario | 12 - Vaso espansione impianto |
| 2 - Flussostato sanitario | 13 - Sonda mandata |
| 3 - Valvola gas | 14 - Termostato sicurezza |
| 4 - Limitatore di flusso | 15 - Valvola sfogo aria |
| 5 - Rubinetto svuotamento impianto | 16 - Circolatore caldaia |
| 6 - Bruciatore | 17 - Pressostato impianto |
| 7 - Scambiatore di tipo rapido | 18 - By-pass automatico |
| 8 - Ventilatore | 19 - Valvola di sicurezza 3 bar |
| 9 - Camera stagna | 20 - Rubinetto riempimento impianto |
| 10 - Pressostato fumi | |
| 11 - Cappa fumi | |



EXTRA Intra Star

8

DATI TECNICI

			EXTRA Intra Star
Portata termica nominale massima		kW (kcal/h)	25,1 (21.586)
Potenza utile nominale massima		kW (kcal/h)	23,8 (20.485)
Portata termica nominale minima riscaldamento		kW (kcal/h)	10,6 (9.094)
Portata termica nominale minima sanitario		kW (kcal/h)	7,9 (6.834)
Potenza utile nominale minima riscaldamento		kW (kcal/h)	9,5 (8.147)
Potenza utile nominale minima sanitario		kW (kcal/h)	7,0 (6.000)
Rendimento al 100% Pn		%	94,9
Rendimento al 30% del carico		%	91,1
Circuito riscaldamento			
Temperatura regolabile riscaldamento		°C	35 - 80
Temperatura max d'esercizio impianto		°C	90
Pressione max d'esercizio impianto		bar	3
Capacità vaso d'espansione impianto nominale / (reale)		litri	6 / (3,95)
Pressione precarica vaso espansione impianto		bar	1,0
Prevalenza disponibile con portata 1000 l/h		kPa (m c.a.)	22,55 (2,3)
Circuito sanitario			
Potenza termica utile produzione acqua calda		kW (kcal/h)	23,8 (20.485)
Temperatura regolabile sanitario		°C	35 - 55
Pressione minima dinamica circuito sanitario		bar	0,3
Pressione max circuito sanitario		bar	10
Prelievo min acqua calda sanitaria		litri/min	1,5
Prelievo in servizio continuo (Δt 30°C)		litri/min	11,1
Alimentazione gas			
METANO (G20)	MIN - MAX	mbar	2,78 - 12,13
	ugelli	n° - \emptyset mm	12 x 1,25
GPL (G30)	MIN - MAX	mbar	8,38 - 28,00
	ugelli	n° - \emptyset mm	12 x 0,76
GPL (G31)	MIN - MAX	mbar	10,90 - 36,40
	ugelli	n° - \emptyset mm	12 x 0,76
Alimentazione elettrica		V/Hz	230 - 50
Assorbimento nominale		A	0,70
Potenza elettrica installata		W	120
Potenza assorbita dal ventilatore		W	43
Potenza assorbita dal circolatore		W	40
Grado di isolamento elettrico	IP		X4D
Contenuto d'acqua di caldaia		litri	3,5
Peso caldaia vuota		kg	34
Marchatura rendimento energetico (D.P.R. 660/96)	stelle		★★★



EXTRA Intra Star

9 CARATTERISTICHE DI COMBUSTIONE

		Metano (G20)	GPL (G30)	GPL (G31)
Rendimento di combustione 100% Pn	%	95,3	95,3	95,3
Rendimento di combustione P min	%	89,9	89,9	89,9
Perdite al camino con bruciatore on (100% Pn)	%	4,7	4,7	4,7
Perdite al camino con bruciatore on (P min)	%	10,1	10,1	10,1
Perdite al camino con bruciatore off	%	0,02	0,02	0,02
Perdite al mantello con bruciatore off	%	0,54	0,54	0,54
Perdite al mantello con bruciatore on (100% Pn)	%	0,40	0,40	0,40
Perdite al mantello con bruciatore on (P min)	%	0,3	0,3	0,3
Temperatura fumi Portata Termica Massima	°C	107	105	109
Temperatura fumi Portata Termica Minima	°C	83	86	83
Portata fumi alla Portata Termica Massima	kg/h	52	52	54
Portata fumi alla Portata Termica Minima	kg/h	55	52	55
CO ₂ alla Portata Termica Massima	%	6,90	8,00	7,70
CO ₂ alla Portata Termica Minima	%	2,60	3,20	3,00
CO alla Portata Termica Massima	mg/kWh	57	82	29
CO alla Portata Termica Minima	mg/kWh	57	68	16
NO _x alla Portata Termica Massima	mg/kWh	109	143	133
NO _x alla Portata Termica Minima	mg/kWh	30	36	36
CO ponderato	mg/kWh	89	-	-
NO _x ponderato	mg/kWh	106	-	-
Classe di NO _x	-	3	3	3

Le portate gas sono riferite al PCI alla temperatura di 15°C ed alla pressione di 1013 mbar.
I valori di temperatura fumi sono riferiti alla temperatura aria in entrata di 15°C.

La caldaia EXTRA Intra Star può funzionare anche ad aria propanata (50% aria - 50% propano) solo mediante l'utilizzo di un apposito kit di trasformazione (optional), seguendo le istruzioni riportate nella documentazione a corredo.